

УДК 621.39

В.Н. ЛозинскаяГБУЗ «Донецкий национальный технический университет», г. Донецк
кафедра автоматики и телекоммуникаций
E-mail: lvn_04@mail.ru**МАТЕМАТИЧЕСКИЕ МОДЕЛИ КОМПОНЕНТОВ
ТЕЛЕКОММУНИКАЦИОННЫХ СИСТЕМ**

Проанализированы существующие модели систем управления телекоммуникационной сетью. Представлены математические модели составляющих этих систем. Проанализированы математические модели телекоммуникационного устройства по обслуживанию пакетов с буфером с точки зрения теории дискретно-непрерывных систем. Даны рекомендации по использованию модели в терминах Max-plus алгебры.

Ключевые слова: дискретно-непрерывные модели процессов в телекоммуникационных системах, граф состояний работы сетевого устройства, сети Петри, Max-plus алгебра.

Постановка задачи исследования

Современные телекоммуникационные системы (ТКС) представляют собой сложные иерархические структуры, на каждом участке которых используются свои методы и средства управления. При этом на разных уровнях могут преследоваться разные цели управления и, соответственно, применяются различные математические аппараты для описания процессов функционирования данных систем. Например, на физическом уровне работа ТКС описывается математическим аппаратом теории сигналов, а на канальном и сетевом уровнях используется аппарат теории массового обслуживания (ТМО).

Из-за возникновения новых протоколов, математические модели которых не в полной мере отражают специфику работы. Подбор того или иного математического аппарата для решения поставленных задач и, на их основе, выработка адекватной модели является актуальной проблемой.

Целью данной работы является выработка рекомендаций по подбору математического аппарата для описания и формирования модели работы сетевого управляемого устройства канального уровня.

Общие алгоритмы и модели описания процессов в ТКС

Основополагающей, на данный момент, остается концепция описания процессов с помощью аппарата Марковских процессов, т.е. описание изменений состояний системы с течением времени. Введем следующие обозначения: m - число портов коммутатора; N_q - число пакетов в очереди; N_p - число пакетов на обслуживании в портах, для упрощения представления будем считать, что каждый порт может обслуживать только один пакет; τ_i - моменты времени освобождения каждого из портов. Введем функцию $in_tr(t)$, которая численно равна количеству пакетов, поступающих в систему за интервал времени $(t + dt)$, то формально уравнения эволюции системы во времени могут быть описаны следующим образом [1]:

$$Pr(N_q, N_p, \tau_i)(t + dt) = \Phi[(N_q, N_p, \tau_i), in_tr(t)]. \tag{1}$$

Смысл данного выражения в следующем: в каждый последующий момент времени распределение вероятностей состояния системы зависит только от предыдущего состояния и входного потока. Однако, поток данных и механизм обслуживания физически представляют собой дискретный процесс. Тогда такая система может быть задана следующими параметрами:

– множеством состояний $E = \{E_0, \dots, E_n\}$, E_0 – пакет поступает в устройство; E_1 – пакет поступает в буфер устройства; E_2 – пакет обслуживается устройством; E_3 - передача пакета в сеть; E_4 - потеря пакета.

– матрицей вероятностей переходов $P = \|p_{ij}\|$:

$$P = \begin{pmatrix} p_{01} & 0 & 0 & 0 & 0 \\ 0 & p_{12} & 0 & 0 & p_{14} \\ 0 & p_{21} & 0 & p_{23} & 0 \\ p_{30} & 0 & 0 & 0 & 0 \\ p_{40} & 0 & 0 & 0 & 0 \end{pmatrix}, \tag{2}$$

где p_{ij} - вероятности, характеризующие переход из состояния i в состояние j .

– вектором начальных вероятностей $\pi_0 = \{1, 0, 0, 0, 0\}$.

Для представления такой системы граф переходов будет иметь следующий вид:

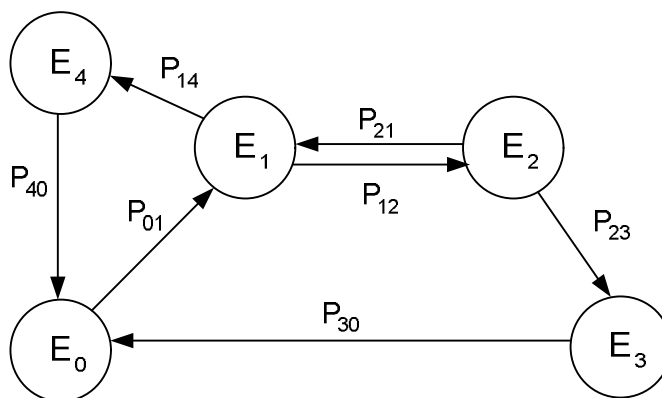


Рисунок 1 – Граф переходов состояний системы

В общем виде рекуррентная формула для определения вероятностей перехода p_{ij} и безусловных (абсолютных) вероятностей различных состояний вид: $\pi^{(n)} = \pi^{(n-1)}P$. Так, для имеющегося графа состояний данная система примет вид:

$$\begin{cases} \pi_0 = p_{01}\pi_1 \\ \pi_1 = p_{12}\pi_2 + p_{14}\pi_4 \\ \pi_2 = p_{21}\pi_1 + p_{23}\pi_3 \\ \pi_3 = p_{30}\pi_0 \\ \pi_4 = p_{40}\pi_0 \\ \pi_0 + \pi_1 + \pi_2 + \pi_3 + \pi_4 = 1 \end{cases}, \tag{3}$$

Решив данную систему уравнений можно получить оценку безусловных вероятностей различных состояний системы. Вероятности переходов можно определить эмпирически, например, собирая статистические данные за необходимый период времени. Очевидно, что данная модель описания обладает такими достоинствами как простота описания и относительная простота определения параметров системы (вероятности состояния системы), которые определяются один раз и считаются постоянными для интервала времени расчета. Однако, наряду с достаточно привлекательными практическими особенностями, данный аппарат описания также обладает и рядом недостатков: недостаточно явно отображается динамичность системы; нет универсальности в представлении; необходимость предвычисления параметров системы, что приведет к относительным трудностям, если параметры системы будут изменяться.

Аппарат дискретно-непрерывных алгебр

Для отображения динамических свойств тех или иных систем, в частности телекоммуникационных, могут использоваться разные математические аппараты. Так, в зависимости от вида временной функции (непрерывно изменяющееся время и дискретное время) используют систему дифференциальных уравнений, уравнения конечных разностей, z -преобразования и пр. – элементы теории дискретно-непрерывных систем. Для упрощения представления физических процессов в математических моделях, а затем и в микросхемотехнике устройств исследователи пытаются найти компромисс между наглядностью представления, адекватностью, легкостью в вычислении и точностью. Рассмотрим представление вышеописанного процесса в элементах теории дискретно-непрерывных систем.

Для участка графа переходов состояний работы сетевого устройства (рис. 1) можно получить модель в виде ТЕГ – временного событийного графа с автономным переходом (рис. 2).

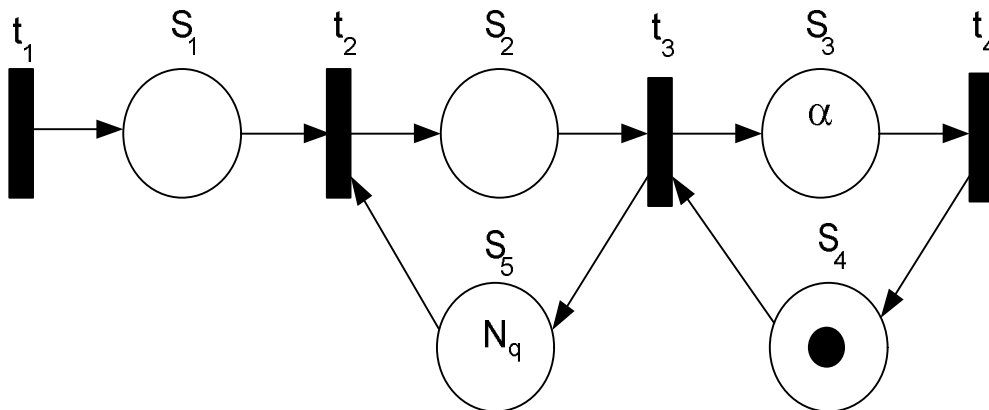


Рисунок 2 – ТЕГ с автономным переходом: t_1 – поступление заявки/пакета; t_2 – заявка/пакет становится в буфер емкостью N_q ; t_3 – заявка/пакет обслуживаются устройством с заданным законом обслуживания α ; t_4 – возвращение заявки в сеть.

Чтобы получить уравнения динамики для сети, изображенной на рис. 4, введем следующие обозначения. Автономный переход, запуск которого не зависит от маркировки в сети Петри, обозначен t_1 . Временные моменты запуска перехода t_1 образуют входящую последовательность $\{u(k)\}_{k \geq 1}$. Запуск перехода t_4 рассматривается как выход, и соответствующий временной момент k -го запуска данного перехода обозначен через $y(k)$, $k = 1, 2, \dots$. Пусть $x_1(k), x_2(k)$ соответствуют моментам k -го запуска переходов t_2 и t_3 .

Тогда

$$\begin{aligned} x_1(k+1) &= x_2(k - N_q + 1) \oplus u(k+1), \\ x_2(k+1) &= x_1(k+1) \oplus \alpha \cdot x_2(k), \\ y(k) &= \alpha \cdot x_2(k), \end{aligned} \tag{5}$$

или в векторно-матричной форме [2-4]:

$$\begin{aligned} \mathbf{x}(k+1) &= \underbrace{\begin{pmatrix} \varepsilon & \varepsilon \\ e & \varepsilon \end{pmatrix}}_{=\mathbf{A}_0} \cdot \mathbf{x}(k+1) \oplus \underbrace{\begin{pmatrix} \varepsilon & \varepsilon \\ \varepsilon & \alpha \end{pmatrix}}_{=\mathbf{A}_1} \cdot \mathbf{x}(k) \oplus \dots \oplus \underbrace{\begin{pmatrix} \varepsilon & e \\ \varepsilon & \varepsilon \end{pmatrix}}_{=\mathbf{A}_{N_q}} \cdot \mathbf{x}(k - N_q + 1) \oplus \underbrace{\begin{pmatrix} e \\ \varepsilon \end{pmatrix}}_{=\mathbf{B}_0} \cdot u(k+1) \\ y(k) &= \underbrace{\begin{pmatrix} \varepsilon & \alpha \end{pmatrix}}_{=\mathbf{C}_1} \cdot \mathbf{x}(k), \end{aligned} \tag{6}$$

где $\mathbf{x}(k) = (x_1(k) \ x_2(k))^T$, а все матрицы $\mathbf{A}_i = \mathbf{N}$, $i = \overline{2, N_q - 1}$.

Первое уравнение в (7) можно переписать в явном виде следующим образом [5]:

$$\mathbf{x}(k+1) = \mathbf{A}_0^* \cdot (\mathbf{A}_1 \cdot x(k) \oplus \mathbf{A}_2 \cdot x(k-1) \oplus \dots \oplus \mathbf{B}_0 \cdot u(k+1)), \tag{7}$$

$$\mathbf{x}(k+1) = \underbrace{\begin{pmatrix} \varepsilon & \varepsilon \\ \varepsilon & \alpha \end{pmatrix}}_{=\mathbf{A}_1} \cdot \mathbf{x}(k) \oplus \dots \oplus \underbrace{\begin{pmatrix} \varepsilon & e \\ \varepsilon & e \end{pmatrix}}_{=\mathbf{A}_{N_q}} \cdot \mathbf{x}(k - N_q + 1) \oplus \underbrace{\begin{pmatrix} e \\ e \end{pmatrix}}_{=\mathbf{B}_0} \cdot u(k+1).$$

Введем обозначения: $\tilde{\mathbf{x}}(k) = (\mathbf{x}(k)^T \ \mathbf{x}(k-1)^T \ \dots \ \mathbf{x}(k - N_q + 1)^T)^T$ и $\tilde{u}(k) = u(k+1)$, тогда из (7):

$$\begin{aligned} \begin{pmatrix} \mathbf{x}(k+1) \\ \mathbf{x}(k) \\ \mathbf{x}(k-1) \\ \dots \\ \mathbf{x}(k - N_q + 3) \\ \mathbf{x}(k - N_q + 2) \end{pmatrix} &= \underbrace{\begin{pmatrix} \overline{\mathbf{A}}_1 & \mathbf{N} & \mathbf{N} & \dots & \mathbf{N} & \overline{\mathbf{A}}_{N_q} \\ \mathbf{E} & \mathbf{N} & \mathbf{N} & \dots & \mathbf{N} & \mathbf{N} \\ \mathbf{N} & \mathbf{E} & \mathbf{N} & \dots & \mathbf{N} & \mathbf{N} \\ \dots & \dots & \dots & \dots & \dots & \dots \\ \mathbf{N} & \mathbf{N} & \mathbf{N} & \dots & \mathbf{N} & \mathbf{N} \\ \mathbf{N} & \mathbf{N} & \mathbf{N} & \dots & \mathbf{E} & \mathbf{N} \end{pmatrix}}_{=\mathbf{A}} \cdot \begin{pmatrix} \mathbf{x}(k) \\ \mathbf{x}(k-1) \\ \mathbf{x}(k-2) \\ \dots \\ \mathbf{x}(k - N_q + 2) \\ \mathbf{x}(k - N_q + 1) \end{pmatrix} \oplus \underbrace{\begin{pmatrix} \overline{\mathbf{B}}_0 \\ \mathbf{N} \\ \mathbf{N} \\ \dots \\ \mathbf{N} \\ \mathbf{N} \end{pmatrix}}_{=\mathbf{B}} \cdot \tilde{u}(k), \\ y(k) &= \underbrace{\begin{pmatrix} \mathbf{C}_1 & \mathbf{N} & \dots & \mathbf{N} \end{pmatrix}}_{=\mathbf{C}} \cdot (\mathbf{x}(k)^T \ \mathbf{x}(k-1)^T \ \dots \ \mathbf{x}(k - N_q + 1)^T)^T, \end{aligned} \tag{8}$$

что дает возможность переписать уравнения (6) в форме, соответствующей уравнениям в пространстве состояний:

$$\begin{aligned} \tilde{\mathbf{x}}(k+1) &= \mathbf{A} \cdot \tilde{\mathbf{x}}(k) \oplus \mathbf{B} \cdot u(k), \\ y(k) &= \mathbf{C} \cdot \tilde{\mathbf{x}}(k). \end{aligned}$$

На рис. 3 приведена диаграмма Ганта процесса обслуживания заявок устройством с буфером емкостью $N_q = 3$. Из рисунка видны моменты поступления заявок в устройство u ,

моменты поступления заявок в буфер устройства (запуск перехода t_2), а также время обработки заявки устройством (запуск перехода t_3).

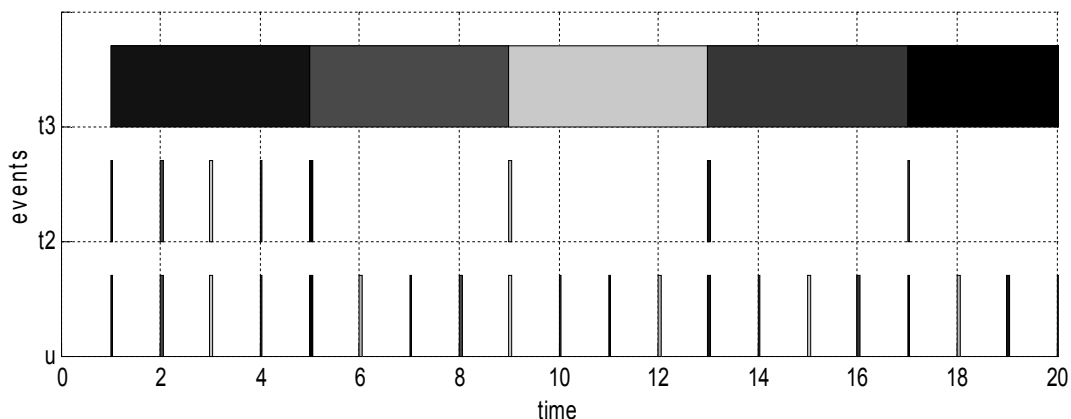


Рисунок 3 – Диаграмма Гантта процесса обслуживания

Выводы

В работе представлен анализ существующих способов описания процессов в телекоммуникационных системах. Получила дальнейшее развитие теория сетей Петри и идемпотентных алгебр для формирования математической модели процессов.

Было показано, что аппарат дискретно-непрерывных систем, а в частности аппарат идемпотентных позволяет упростить описание сложных динамических процессов.

Предложена структура математической модели описания процессов, происходящих в телекоммуникационном устройстве на основании аппарата сетей Петри и идемпотентных алгебр. Особенностью данной модели является то, что она не учитывает механизм «потери заявки». В дальнейшем предполагается учесть механизм «потери пакета»

Предложены рекомендации по дальнейшему использованию аппарата сетей Петри и теории идемпотентных алгебра для формирования математических моделей описания процессов, происходящих в сетевых устройствах ТКС.

Список использованной литературы

1. Крылов В.В. Теория телетрафика и ее приложения / В.В. Крылов, С.С. Самохвалова. – СПб.: БХВ-Петербург, 2005. – 288 с.: ил.
2. Francois Baccelli. Synchronization and Linearity An Algebra for Discrete Event Systems / Guy Cohen, Geert Jan Olsder, Jean-Pierre Quadrat // Wiley. - 2001.
3. Лозинская В.Н. Использование аппарата дискретно-непрерывных алгебр для описания механизмов работы оптического коммутатора / В.Н. Лозинская, И.В. Дегтяренко // «СВЧ-техника и телекоммуникационные технологии» (КрыМиКо'2012): 22-ая Международная Крымская конференция, (10—14 сентября 2012 г.): материалы конф.: в 2 т., Т.1. — Севастополь: Вебер, 2012. — С. 405-406.
4. Лозинская В.Н. Способ описания процессов в телекоммуникационных сетях с использованием аппарата Max-plus алгебра / В.Н. Лозинская // Збірник наукових праць Донецького інституту залізничного транспорту. – 2013. – Випуск 33. – С. 131-136.
5. Brunsch T. Max-Plus Algebraic Modeling and Control of High-Throughput Screening Systems. / T. Brunsch, J. Raisch // In Preprints of the 2nd IFAC Workshop on Dependable Control of Discrete Systems. – Bari, Italy, 2009. – P. 103–108.

Надійшла до редакції:
02.04.2013

Рецензент:
д-р техн. наук, проф. Скобцов Ю.О.

В.М. Лозинська

ДВНЗ «Донецький національний технічний університет»

Математичні моделі компонент телекомунікаційних систем. В статті проаналізовано та обґрунтовано необхідність використання різних математичних апаратів для розробки адекватних математичних моделей процесів телекомунікаційних мереж. Проаналізовано існуючі математичні моделі опису роботи мережного пристрою каналного рівня. Зроблено висновок про можливість опису такого пристрою як дискретно-безперервної системи. В статті наведено розроблені математичні моделі процесів в пристрої каналного рівня із використанням апарату ідемпотентних алгебр та мереж Петрі. Проведено моделювання. Надано рекомендації щодо використання апарату Max-plus алгебри та мереж Петрі для опису процесів в телекомунікаційній мережі.

Ключові слова: дискретно-безперервні моделі процесів в телекомунікаційних системах, граф станів роботи мережевого пристрою, мережі Петрі, Max-plus алгебра.

V.N. Lozinskaya

Donetsk National Technical University

Mathematical Models of Telecommunication Network Components. For modern telecommunication networks components different special methods and controls are used at different hierarchic levels, so the problem of choosing and applying mathematical apparatus for modeling is very hard to solve. It happens because different control tasks are to be solved at different levels. Thus to describe the processes at different levels we should use different mathematical apparatuses. For instance, at the physical level the telecommunication network processes are described by using signal theory.

The goal of this article is making recommendations for choosing the right mathematical apparatus to describe and form the operation model of a controlled network device of the channel level.

Network device process is shown as time-event graph, state equations, Petri nets and Max-plus algebra equations. Conversion from non-linear equation to linear ones is shown in the paper. Gantt chart for the service process is presented.

Thus the theory of Petri nets and idempotent algebras apparatus was further developed in describing the processes in telecommunication networks. The discrete-event system apparatus simplifies the description of complex dynamic processes. The paper provides the structure of the mathematical model of describing the processes taking place in a telecommunication device. The peculiarity of the given models, in terms of Petri nets and idempotent algebras, is that they provide a "non-loss" process description.

Recommendations concerning further use of Petri net apparatus and idempotent algebras theory for telecommunication network process mathematical modeling are provided.

Keywords: models of the processes in telecommunication systems, time-event graph, discrete-event system apparatus, Petri nets, Max-plus algebra.