

ИССЛЕДОВАНИЕ ФАЗОВОГО ДЕТЕКТОРА ЛАЗЕРНОГО ДАЛЬНОМЕРА ДЛЯ СИСТЕМ МАШИННОГО ЗРЕНИЯ РОБОТОВ

Денисюк Р.Э., студент, Кузнецов Д.Н., доц., к.т.н.

(ГВУЗ «Донецкий национальный технический университет», г. Донецк, Украина)

В простых системах машинного зрения роботов в настоящее время широко используются ультразвуковые и инфракрасные дальномеры. Однако их большим недостатком является низкая пространственная разрешающая способность вследствие широкой диаграммы направленности излучателей. Использование лазера в качестве излучателя обеспечивает предельно узкую диаграмму направленности и высокую точность определения дистанции до предмета.

Целью работы является обоснование структуры и исследование фазового детектора лазерного дальномера для систем машинного зрения роботов. В основу разработки положен лабораторный стенд для определения скорости света [1].

Сформулируем основные технические требования к дальномеру:

- диапазон измеряемых расстояний, м от 0,3 до 5;
- погрешность измерений, см не более 1.

Обоснование структуры. Рассмотрим обобщенную структурную схему лазерного дальномера, реализующую фазовый метод измерения расстояния (рис.1).

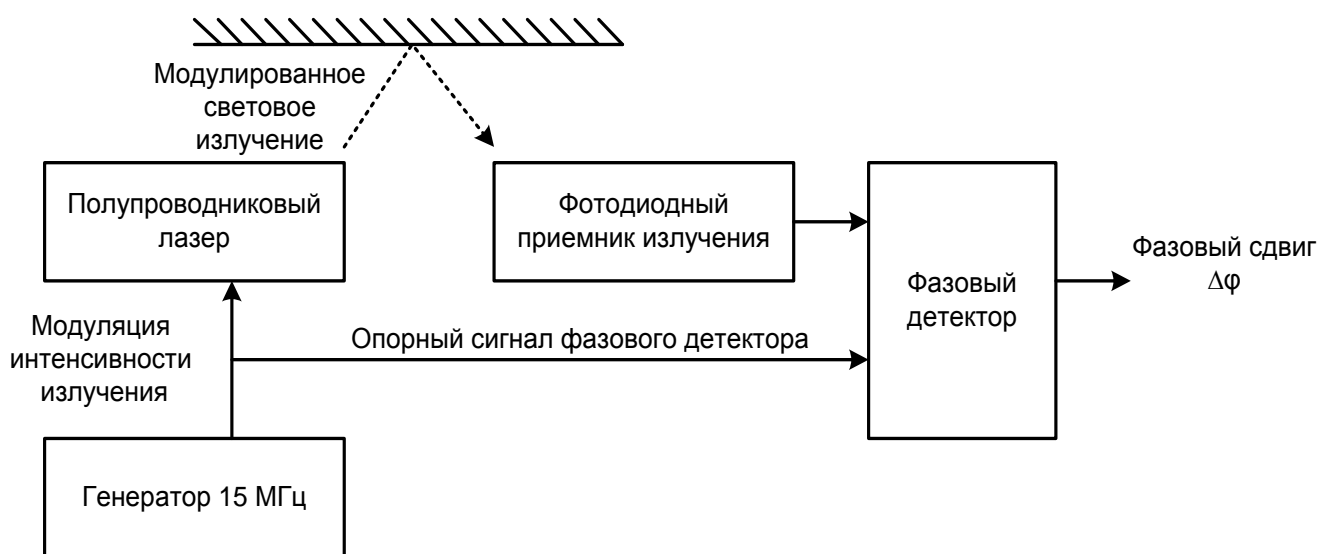


Рисунок 1 – Обобщенная структурная схема лазерного дальномера

Суть метода заключается в том, что до объекта посылается модулированный лазерный луч, который затем отражается от его поверхности и возвращается обратно. Приемное устройство обрабатывает полученный сигнал и по разности фаз исходного и принятого сигнала определяет расстояние до объекта.

Трудности реализации данного метода измерений заключаются в том, что на частоте в 15 МГц технически сложно обеспечить большое усиление отраженного сигнала и последующее детектирование фазы. Для их преодоления предложено приемное устройство отражения сигнала выполнить по схеме прямого преобразования [2] с понижением частоты измерительного и опорного сигналов до звуковой в 1 кГц. При этом информация о разности фаз сигналов сохраняется. На рисунке 2 представлена функциональная схема разрабатываемого дальномера. Для генерации сигналов с частотами $F_1=15$ МГц и $F_2=15,001$ МГц используются два высокоточных генератора с прямым цифровым синтезом частоты

(DDS). Основное усиление измерительного сигнала обеспечивает низкочастотный электронный усилитель с коэффициентом усиления по напряжению $K_U = 10^5$.

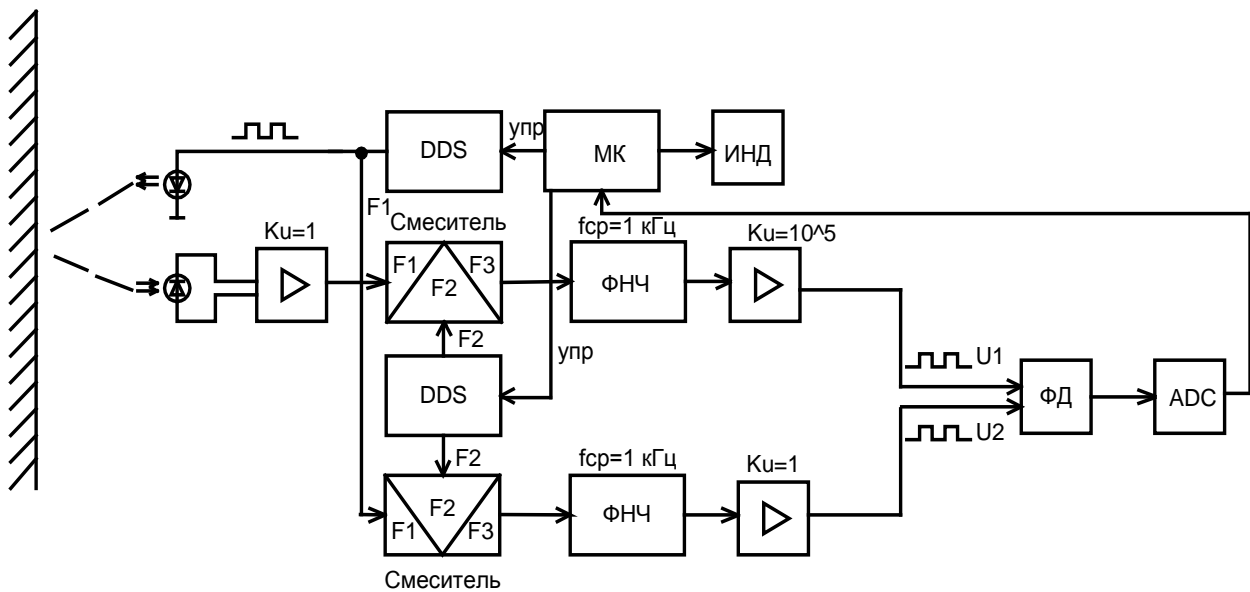


Рисунок 2 – Функциональная схема лазерного дальномера

Исследование фазового детектора. Рассмотрим схему фазового детектора, приведенную на рисунке 3. Фазовый детектор собран на логическом элементе DD1 (исключающее или) и простейшем RC-фильтре нижних частот. На вход фазового детектора поступает измерительный и опорный сигналы. На выходе DD1 формируются импульсы, длительность которых пропорциональна фазовому сдвигу входных сигналов (см. рис. 4).

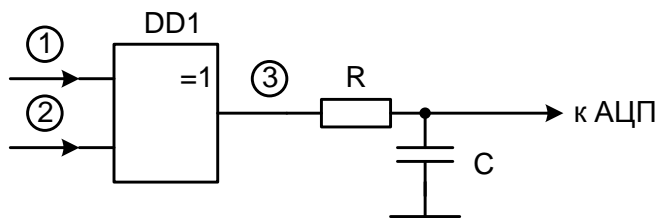


Рисунок 3 – Функциональная схема фазового детектора

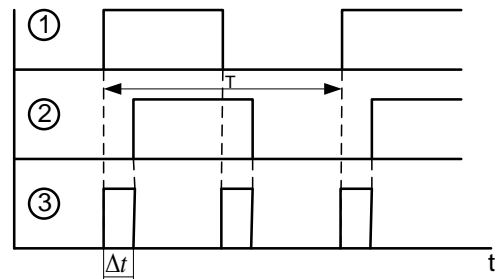


Рисунок 4 – Осциллограммы сигналов в контрольных точках

RC-фильтр подавляет переменные составляющие и выделяет полезный сигнал в виде постоянного уровня. На рисунке 5 приведена зависимость уровня сигнала на выходе фазового детектора от измеряемого расстояния (фазового сдвига) при частоте модуляции сигнала $F=15$ МГц. Из рисунка видно, что данная зависимость носит периодический характер. При этом, возникает сложность расшифровки показаний из-за неоднозначности. Например, согласно рисунку 5, выходной сигнал с уровнем $U = U_{max}/2$ будет соответствовать расстояниям в 2.5 м, 7.5 м, 12.5 м и так далее.

Наиболее эффективным способом преодоления данного недостатка является выполнение дополнительного измерения при меньшей частоте модуляции. Если при этом уровень сигнала на выходе фазового детектора уменьшится пропорционально частоте, то это будет означать, что расстояние до объекта не превышает предельных 5 метров, иначе результат находится за пределами диапазона измерений и будет исключен.

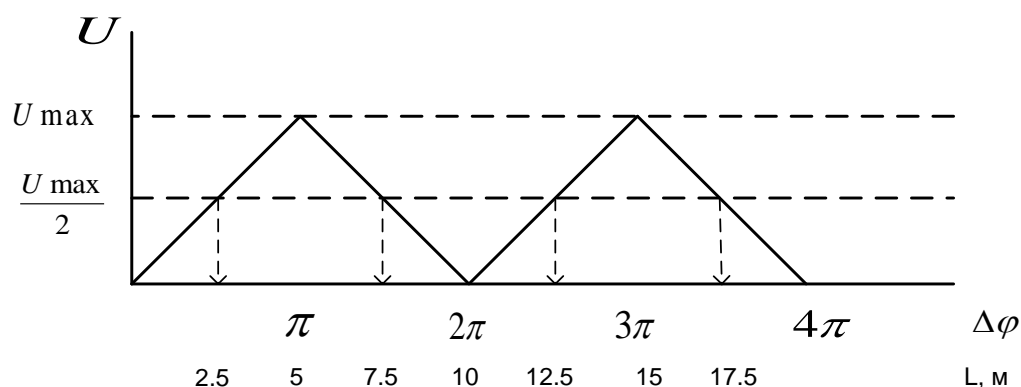


Рисунок 5 – Зависимость уровня сигнала на входе фазового детектора от измеренного расстояния

Расчеты показали, что для обеспечения разрешающей способности дальномера в 1 см вполне достаточно 10-разрядного аналого-цифрового преобразователя (АЦП), что позволяет упростить схемотехнику и использовать встроенный в микроконтроллер АЦП.

Рассмотрим способ измерения разности фаз непосредственно микроконтроллером без использования АЦП и ФНЧ. Способ основан на измерении с помощью микроконтроллера длительности импульсов на входе DD1 и периода T с последующим расчетом разности фаз по формуле: $\Delta\varphi = 2\pi(\Delta t/T)$. Для измерений Δt и T используется интегрированный в микроконтроллер таймер. Так как здесь используется отношение $(\Delta t/T)$, то любые изменения частоты тактовых импульсов не будут влиять на точность измерений.

Рассмотрим алгоритм определения разности фаз предложенным выше способом. В момент обнаружения переднего фронта импульса включается таймер и начинает считать такты генератора импульсов. По заднему фронту импульса таймер останавливается, а в его счетном регистре будет храниться значение, которое соответствует длительности импульса и пропорционально разности фаз эталонного и измеряемого сигналов. Затем это значение используется для расчета $\Delta\varphi$. При использовании AVR МК с тактовой частотой 16 МГц разрешающая способность при измерении временных интервалов составляет 62,5 нс, что позволяет в 16 раз увеличить точность измерений разности фаз относительно первого способа с 10-разрядным АЦП.

Выводы. 1. Предложенная структура лазерного дальномера за счет применения техники прямого преобразования обеспечивает необходимое усиление измерительного сигнала и простоту детектирования разности фаз.

2. Использование генераторов с прямым цифровым синтезом частоты позволяет оперативно изменять частоту модулирующего излучения, что необходимо для преодоления недостатка фазового детектора, обусловленного неоднозначностью зависимости выходного сигнала от измеряемой разности фаз.

3. Определение фазового сдвига напрямую с помощью микроконтроллера позволяет исключить фильтр нижних частот и АЦП, повысить точность и обеспечить независимость результата измерений от частоты тактовых импульсов.

Перечень ссылок

1. [Электронный ресурс]: Оптика – Измерение скорости света. – Режим доступа: <http://www.ampersant.ru/ultra/> - Дата доступа: апрель 2013. – Загл. с экрана.
2. Поляков В.Т. Радиолюбителям о технике прямого преобразования. – М.: Патриот, 1990. – 264с.
3. Ратхор Т.С. Цифровые измерения. Методы и схемотехника. – М.: Техносфера, 2004. – 371с.