

# УСТРОЙСТВО ДЛЯ КОНТРОЛЯ ЦИФРОВЫХ УЗЛОВ

Тарасенко А.Н., Дяченко О.Н., В.К.Майдыковский, Зосимова Н.А.

А.С. 1552184 СССР, МКИ<sup>5</sup> G06F 11/00. Устройство для контроля цифровых узлов /А.Н.Тарасенко, О.Н.Дяченко, В.К.Майдыковский, Н.А.Зосимова (СССР) № 4462267/24-24; Опубл. 23.03.90.- Бюл. № 11



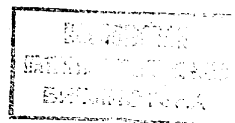
СОЮЗ СОВЕТСКИХ  
СОЦИАЛИСТИЧЕСКИХ  
РЕСПУБЛИК

(19) **SU** (11) **1552184 A1**

(51)5 G 06 F 11/00

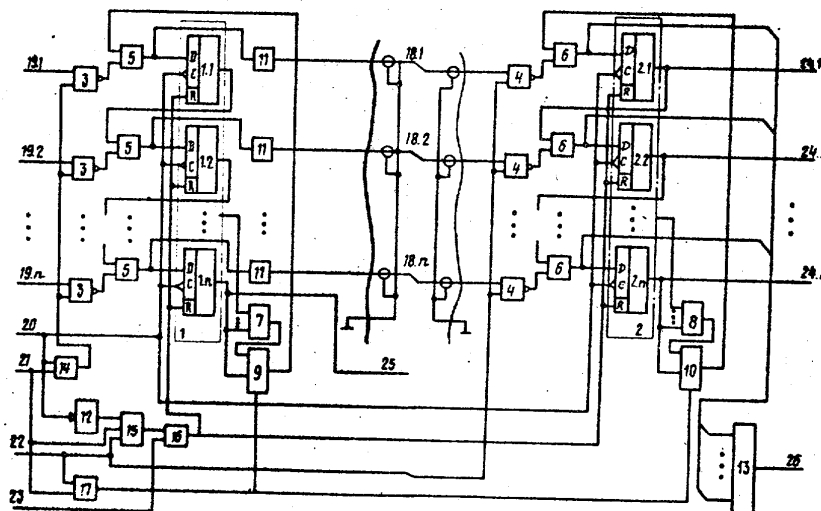
ГОСУДАРСТВЕННЫЙ КОМИТЕТ  
ПО ИЗОБРЕТЕНИЯМ И ОТКРЫТИЯМ  
ПРИ ГИИТ СССР

## ОПИСАНИЕ ИЗОБРЕТЕНИЯ К АВТОРСКОМУ СВИДЕТЕЛЬСТВУ



(21) 4462267/24-24  
(22) 18.07.88  
(46) 23.03.90. Бюл. № 11  
(72) А.Н. Тарасенко, О.Н. Дяченко,  
В.К. Майдыковский и Н.А. Зосимова  
(53) 681.326.7 (088.8)  
(56) Электроника, 1977, № 5,  
с. 23-33.  
ТИИЭР, 1983, т. 71, № 1, с. 133.

(54) УСТРОЙСТВО ДЛЯ КОНТРОЛЯ ЦИФРОВЫХ  
УЗЛОВ  
(57) Изобретение относится к вычис-  
лительной технике и может использо-  
ваться в системах встроенного диаг-  
ностирования конвейерных цифровых  
устройств. Цель изобретения - повыше-  
ние достоверности контроля. Устрой-  
ство содержит два регистра 1,2, две



Фиг.1

(19) **SU** (11) **1552184 A1**

группы 3,4 элементов И-НЕ, две группы 5,6 элементов ИСКЛЮЧАЮЩЕЕ ИЛИ, два сумматора по модулю два 7,8, два мультиплексора 9,10, группу 11 повторителей, одновибратор 12, дешифратор 13, два элемента И 14, 15, элемент

ИЛИ 16, элемент ИСКЛЮЧАЮЩЕЕ ИЛИ 17. Цель изобретения достигается за счет обнаружения сбоев и неисправностей линий связи в режиме передачи информации между цифровыми узлами. 3 ил. 1 табл.

Изобретение относится к цифровой вычислительной технике и может быть использовано в системах встроенного диагностирования конвейерных цифровых устройств.

Целью изобретения является повышение достоверности контроля за счет обнаружения неисправностей линий связи и сбойных ситуаций в режиме передачи информации.

На фиг.1 представлена функциональная схема устройства для контроля цифровых узлов; на фиг.2 - временные диаграммы работы устройства; на фиг.3 - схема использования устройства.

Устройство (фиг.1) содержит первый 1 и второй 2 регистры, первую 3 и вторую 4 группы элементов И-НЕ, первую 5 и вторую 6 группы элементов ИСКЛЮЧАЮЩЕЕ ИЛИ, первый 7 и второй 8 сумматоры по модулю два, первый 9 и второй 10 мультиплексоры, группу повторителей 11, одновибратор 12, дешифратор 13, первый 14 и второй 15 элементы И, элемент ИЛИ 16, элемент ИСКЛЮЧАЮЩЕЕ ИЛИ 17, контролируемые линии 18.1-18.n связи группу информационных входов 19.1-19.n, тактовый вход 20, первый 21 и второй 22 входы задания режима, вход начальной установки 23, группу информационных выходов 24.1-24.n, 25 устройства выход 26 ошибки устройства.

Выходы последних разрядов регистров 1 и 2 могут использоваться для сканирования их содержимого.

При использовании двух устройств для контроля цифровых узлов (фиг.3) схема содержит первый 27, второй 28 и третий 29 модули, соединенные между собой линиями связи, первое 30 и второе 31 устройства для контроля цифровых узлов, многофункциональные регистры 32 и 33.

Устройство работает следующим образом.

В зависимости от управляющих сигналов, поступающих на первый 21 и второй 22 входы задания режима функционирования устройства, оно может работать в четырех различных режимах.

Первый режим - передача информации с информационных входов 19.1-19.n устройства на его информационные выходы 24.1-24.n и обнаружение сбойных ситуаций и неисправностей линий 18.1-18.n связи.

В этом режиме на первом 21 и втором 22 входах задания режима функционирования устройства устанавливаются сигналы, соответствующие уровню логической единицы, при этом разрешается прохождение импульсов с выхода одновибратора 12 через второй элемент И 15, а на выходе элемента ИСКЛЮЧАЮЩЕЕ ИЛИ 17 устанавливается уровень логического нуля, который, поступая на управляющие входы первого 9 и второго 10 мультиплексоров, передает информацию с вторых информационных входов на их выходы и обеспечивает таким образом циклический сдвиг первого 1 и второго 2 регистров. Разрешается передача информации через элементы И-НЕ 3 второй группы. На входе 23 начальной установки устройства установлен уровень логического нуля.

Синхроимпульсы, поступающие на тактовый вход устройства, являются сигналами сопровождения информации, поступающей на информационные входы 19.1-19.n устройства. При этом по фронту синхроимпульса одновибратор 12 вырабатывает импульс, который через второй элемент И 15 и элемент ИЛИ 16 поступает на входы сброса первого 1 и второго 2 регистров и устанавливает их в нулевое состояние. Кроме того, на выходе первого элемента И 14 появляется уровень логической единицы, который разрешает прохождение информации, поступившей на инфор-

мационные входы 19.1-19.n устройств, через элементы И-НЕ 3 первой группы и элементы ИСКЛЮЧАЮЩЕЕ ИЛИ 5 первой группы на информационные входы 5 первого регистра 1 и далее через группу повторителей 11, линии 18.1-18.n связи, элемента И-НЕ 4 второй группы, элементы ИСКЛЮЧАЮЩЕЕ ИЛИ 6 второй группы на информационные входы 10 второго регистра 2. При этом на информационных входах первого регистра 1 устанавливается обратный код информационного слова, на информационных входах второго регистра 2 - прямой код информационного слова, через линии связи проходит обратный код информационного слова.

По спаду синхронимпульса, поступающего на тактовый вход 20 устройства, в первый регистр 1 записывается обратный код информационного слова, во второй регистр 2 - прямой код информационного слова. Кроме того, на выходе первого элемента И 14 устанавливается уровень логического нуля, который запрещает прохождение информации через элементы И-НЕ 3 первой группы, на выходах которых устанавливаются уровни логических единиц. 30

Обратный код информационного слова, записанный в первый регистр 1, с циклическим сдвигом на один разряд поступает на первые входы элементов ИСКЛЮЧАЮЩЕЕ ИЛИ 5 первой группы, на вторых входах которых установлены уровни логической единицы. В результате на выходах элементов ИСКЛЮЧАЮЩЕЕ ИЛИ 5 первой группы устанавливается прямой код информационного слова, циклически сдвинутый на один разряд. Этот код через группу повторителей 11, линии 18.1-18.n связи поступает на первые входы элементов И-НЕ 3 второй группы, на выходах которых получается обратный код информационного слова, циклически сдвинутый на один разряд. Этот код поступает на вторые входы элементов ИСКЛЮЧАЮЩЕЕ ИЛИ 6 второй группы, на первые входы которых поступает прямой код информационного слова, записанный во второй регистр 2, с циклическим сдвигом на один разряд. Таким образом, вторая группа элементов ИСКЛЮЧАЮЩЕЕ ИЛИ 6 производит поразрядное сравнение прямого и обратного кодов с циклическим сдвигом на один разряд в одном и том же направлении. 50

В случае правильного прохождения информации через линии 18.1-18.n связи, т.е. при отсутствии неисправностей и сбойных ситуаций, результатом сравнения должно быть информационное слово на выходах элементов 6, состоящее из логических единиц "11...1". В противном случае, т.е. при появлении хотя бы одного нуля в результате сравнения на выходах элементов 6, на выходе дешифратора 13, который является выходом 26 ошибки устройства устанавливается сигнал, сигнализирующий об ошибке при передаче информации. 15

Сигнал о наличии или отсутствии ошибок при передаче информации может быть считан с выхода 26 устройства по спаду синхронимпульса, поступающего на вход 20 устройства, задержанного на время переходных процессов в первой группе элементов ИСКЛЮЧАЮЩЕЕ ИЛИ 5, группе повторителей 11, линиях 18.1-18.n связи, второй группе элементов И-НЕ 4, второй группе элементов исключают или 6 и дешифраторе 13. В этот же момент времени информация, записанная во второй регистр 2, может быть считана с информационных выходов 24.1-24.n устройства. 25

Далее устройство повторяет изложенные операции и может передавать очередное информационное слово. 35

На фиг.2 приведена временная диаграмма работы устройства на примерах передачи информационных слов "00...0" и "11...1".

Обнаружение сбойных ситуаций, возможно благодаря тому, что информация через линии связи передается дважды. Обнаружение неисправностей линий связи типа константных неисправностей, коротких замыканий и перепутывания обеспечивается тем, что во второй раз информационное слово передается с циклическим сдвигом на один разряд по отношению к тому слову, которое передавалось в первый раз. 40

В таблице приведены примеры обнаружения устройством встроенного контроля сбойных ситуаций и неисправностей линии связи. 45

Второй режим - первый регистр 1 работает в качестве сигнатурного анализатора, второй регистр 2 - в ка-

честве генератора псевдослучайной последовательности.

В этом режиме на первом входе 21 задания режима функционирования устройства устанавливается уровень логической единицы, на втором входе 22 задания режима функционирования устройства - уровень логического нуля.

При этом запрещается прохождение импульсов с выхода одновибратора 12 через второй элемент И 15, на выходе элемента ИСКЛЮЧАЮЩЕЕ ИЛИ 17 устанавливается уровень логической единицы, который, поступая на управляющие входы первого 9 и второго 10 мультиплексоров, передает информацию из первых информационных входов на их выходы и обеспечивает таким образом работу первого 1 и второго 2 регистров в качестве регистров сдвига с линейными обратными связями. Запрещается прохождение информации через элементы И-НЕ 4 второй группы.

В этом режиме перед началом работы устройство устанавливается в исходное состояние с помощью импульса, который поступает на вход 23 начальной установки устройства и через элемент ИЛИ 16 проходит на входы сброса первого 1 и второго 2 регистров.

После этого информация, поступающая на информационные входы 19.1-19.n устройства, при появлении синхронимпульса на входе 20 устройства передается через элементы И-НЕ 3 первой группы и элементы ИСКЛЮЧАЮЩЕЕ ИЛИ 5 первой группы на информационные входы первого регистра 1. По спаду синхронимпульса информация, установленная на информационных входах первого регистра 1, записывается в него. При этом первый регистр 1, первая группа элементов ИСКЛЮЧАЮЩЕЕ ИЛИ 5 и первый сумматор 7 по модулю два образуют регистр сдвига с линейными обратными связями, который производит сжатие поступающей на его входы информации в сигнатуру.

Второй регистр 2, вторая группа элементов ИСКЛЮЧАЮЩЕЕ ИЛИ 6 и второй сумматор 8 по модулю два также образуют регистр сдвига с линейными обратными связями, который работает в режиме генерации псевдослучайной последовательности, так как на его входах, т.е. на вторых входах элементов ИСКЛЮЧАЮЩЕЕ ИЛИ 6 второй

группы, постоянно установлены уровни логических единиц.

Таким образом, первый регистр 1 работает в качестве сигнатурного анализатора, второй регистр 2 - в качестве генератора псевдослучайной последовательности.

Третий режим - первый регистр 1 работает в качестве генератора псевдослучайной последовательности, второй регистр - в качестве сигнатурного анализатора.

В этом режиме на первом входе 21 задания режима функционирования устройства устанавливается уровень логического нуля, на втором входе 22 задания режима функционирования устройства - уровень логической единицы. При этом запрещается прохождение импульсов с выхода одновибратора 12 через второй элемент И 15, на выходе элемента ИСКЛЮЧАЮЩЕЕ ИЛИ 17 устанавливается уровень логической единицы, который, поступая на управляющие входы первого 9 и второго 10 мультиплексоров, передает информацию первых информационных входов на их выходы и обеспечивает, таким образом, работу первого 1 и второго 2 регистров в качестве регистров сдвига с линейными обратными связями. Запрещается прохождение информации через элементы И-НЕ 3 первой группы.

Работа устройства в третьем режиме аналогична работе во втором режиме за исключением того, что в этом режиме первый регистр 1 работает в качестве генератора псевдослучайной последовательности, а второй регистр 2 - в качестве сигнатурного анализатора.

Четвертый режим - режим сканирования первого 1 и второго 2 регистров.

В этом режиме на первом 21 и втором 22 входах задания режима функционирования устройства устанавливаются уровни логического нуля. При этом запрещается прохождение импульсов с выхода одновибратора 12 через второй элемент И 15, на выходе элемента ИСКЛЮЧАЮЩЕЕ ИЛИ 17 устанавливается уровень логического нуля, который, поступая на управляющие входы первого 9 и второго 10 мультиплексоров, передает информацию, поступающую на их вторые информационные входы, на их выходы и обеспечивает, таким

образом циклический сдвиг содержимого первого 1 и второго 2 регистров. Запрещается прохождение информации как через элементы И-НЕ 3 первой, так и через элементы И-НЕ 4 второй групп. На входе 23 начальной установки устройства постоянно установлен уровень логического нуля.

Синхронимпульсы, поступающие на вход 20 устройства и, таким образом, на входы синхронизации первого 1 и второго 2 регистров, обеспечивают циклический сдвиг их содержимого через элементы ИСКЛЮЧАЮЩЕЕ ИЛИ 5 и 6 соответственно первой и второй групп и первый 9 и второй 10 мультиплексоры. Считывая информацию с выходов 25 и 24<sub>н</sub> первого и второго регистров, можно определить содержимое первого и второго регистров.

Устройство обеспечивает контроль и диагностирование конвейерных цифровых устройств, состоящих из нескольких модулей, соединенных между собой последовательно линиями связи. На фиг. 3 изображен пример использования двух устройств для контроля цифровых узлов в конвейерной цифровом устройстве. Когда конвейер выполняет свои функции, т.е. находится в рабочем режиме, первое 30 и второе 31 устройства для контроля цифровых узлов производят обнаружение сбойных ситуаций и неисправностей линий связи.

Когда конвейер переводится в режим тестирования, первое 30 и второе 31 устройства контроля цифровых узлов позволяют произвести его контроль и диагностирование с локализацией места неисправности с точностью до модуля или группы линий связи. Вначале первое 30 и второе 31 устройства для контроля цифровых узлов переводятся во второй режим работы, первый многофункциональный регистр 32 - в режим генератора псевдослучайной последовательности, второй многофункциональный регистр 33 - в режим сигнатурного анализатора. После этого необходимо произвести сканирование регистров, работающих в качестве сигнатурных анализаторов. Для этого все встроенные средства конвейера переводятся в режим сканирования. Сравнивая полученные и эталонные сигнатуры, можно судить о наличии или отсутствии неисправностей в первом 27, втором 28 или третьем 29 модуле.

Используя третий режим первого 30 и второго 31 устройств для контроля цифровых узлов, производят контроль групп линий связи.

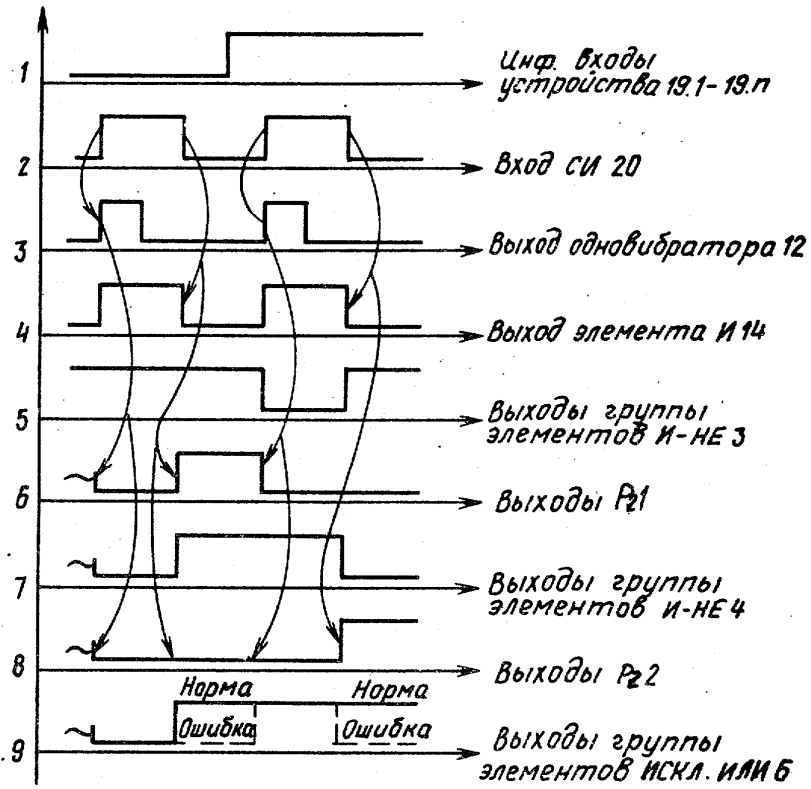
#### Ф о р м у л а и з о б р е т е н и я

Устройство для контроля цифровых узлов, содержащее два регистра разрядностью  $n$ , где  $n$  - степень образующих многочленов, две группы из  $n$  элементов ИСКЛЮЧАЮЩЕЕ ИЛИ, два элемента И, два мультиплексора, два сумматора по модулю два, причем выходы  $j$ -х элементов ИСКЛЮЧАЮЩЕЕ ИЛИ первой и второй групп соединены с  $j$ -ми информационными входами соответственно первого и второго регистров, где  $j = \overline{1, n}$ , выходы разрядов первого и второго регистров, соответствующие ненулевым коэффициентам образующих многочленов, подключены к входам соответственно первого и второго сумматоров по модулю два, выходы которых соединены с первыми информационными входами соответственно первого и второго мультиплексоров, тактовые входы первого и второго регистров объединены и являются тактовым входом устройства,  $n$  выходов второго регистра и  $n$ -й выход первого регистра образуют группу информационных выходов устройства, первые входы первого и второго элементов И объединены и образуют первый вход задания режима устройства, отличающееся тем, что, с целью повышения достоверности контроля, оно дополнительно содержит две группы элементов И-НЕ, группу повторителей, дешифратор, одновибратор, элемент ИЛИ, элемент ИСКЛЮЧАЮЩЕЕ ИЛИ, причем выход дешифратора является выходом ошибки устройства, вход одновибратора и второй вход первого элемента И объединены и подключены к тактовому входу устройства, выход первого элемента И соединен с первыми входами элементов И-НЕ первой группы, вторые входы которых образуют группу информационных входов устройства, выход одновибратора соединен с вторым входом второго элемента И, первый вход элемента ИСКЛЮЧАЮЩЕЕ ИЛИ подключен к первому входу задания режима устройства, третий вход второго элемента И объединен с вторым входом элемента ИСКЛЮЧАЮЩЕЕ ИЛИ, с первыми входами элементов И-НЕ второй груп-

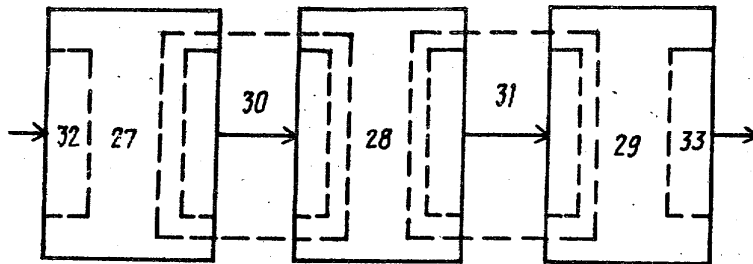
пы и образует второй вход задания режима устройства, выход второго элемента И соединен с первым входом элемента ИЛИ, второй вход которого является входом начальной установки устройства, входы сброса первого и второго регистров объединены и подключены к выходу элемента ИЛИ, управляющие входы первого и второго мультиплексоров объединены и подключены к выходу элемента ИСКЛЮЧАЮЩЕ ИЛИ, выходы  $j$ -х элементов И-НЕ первой и второй групп соединены с первыми входами  $j$ -х элементов ИСКЛЮЧАЮЩЕ ИЛИ первой и второй групп соответственно, выходы  $i$ -х разрядов первого и второго регистров, где  $i=1, (\overline{n-1})$ , соединены с вторыми входами

( $i+1$ )-х элементов ИСКЛЮЧАЮЩЕ ИЛИ первой и второй групп соответственно, выходы  $n$ -х разрядов первого и второго регистров соединены с вторыми информационными входами первого и второго мультиплексоров соответственно, выходы которых соединены с вторыми входами первых элементов ИСКЛЮЧАЮЩЕ ИЛИ соответственно первой и второй групп, выходы элементов ИСКЛЮЧАЮЩЕ ИЛИ первой группы соединены с входами соответствующих повторителей группы, выходы которых соединены с вторыми входами соответствующих элементов И-НЕ второй группы, выходы элементов ИСКЛЮЧАЮЩЕ ИЛИ второй группы соединены с входами дешифратора.

СИ	Входы 19.1-19.4	Регистр	Линии связи (ЛС) 18.1-18.4	Выходы 24.1-24.4	Результат сравнения	Выход 26	Примечание
↕	0001	0000	1110	0000	0001		
↑		1110	1000	0001	1111	0	Нет ошибок
↑	1100	0000	0011	0000	1100		
↓		0011	0110	1100	1111	0	Нет ошибок
↑	0101	0000	0010	0000	1101		Короткое замыкание 1-й и 2-й шин ЛС
↓		1010	0010	1101	0011	1	
↑	0011	0000	1100	0000	0011		Константная неисправность "0" на 4-й шине ЛС
↓		1100	1000	0011	1110	1	
↑	1100	0000	0101	0000	1010		Неисправность типа перепутывания 2-й и 3-й шин ЛС
↓		0011	0110	1010	1100	1	
↑	1111	0000	0001	0000	1110		Сбойная ситуация на 4-й шине ЛС
↓		0000	1111	1110	0111	1	



Фиг. 2



Фиг. 3

Редактор В. Петраш      Составитель М. Иванов  
Техред Л. Олейник      Корректор Л. Бескид

Заказ 331      Тираж 566      Подписное  
ВНИИПИ Государственного комитета по изобретениям и открытиям при ГКНТ СССР  
113035, Москва, Ж-35, Раушская наб., д. 4/5

Производственно-издательский комбинат "Патент", г. Ужгород, ул. Гагарина, 101

## Ссылки

1. А.С. 1311011 СССР, МКИ<sup>4</sup> H03K 13/00, G06F 11/00. Логический анализатор / О.Н.Дяченко (СССР) № 4016159/24-24; Оpubл. 15.05.87.- Бюл. № 18.

2. А.С. 1336010 СССР, МКИ<sup>4</sup> G06F 11/16. Многовходовый сигнатурный анализатор /А.Н.Тарасенко, Г.М.Львов, О.Н.Дяченко, А.И.Уткин, А.А.Коновалов, Н.Л.Антипова (СССР) № 4053868/24-24; Оpubл. 07.09.87. - Бюл. № 33.

3. А.С. 1383363 СССР, МКИ<sup>4</sup> G06F 11/00. Сигнатурный анализатор / А.Н.Тарасенко, Г.М.Львов, О.Н.Дяченко, А.И.Уткин, Н.Л.Антипова (СССР) № 4158907/24-24; Оpubл. 23.03.88.- Бюл. № 11.

4. А.С. 1430956 СССР, МКИ<sup>4</sup> G06F 11/16. Многоканальный сигнатурный анализатор /А.Н.Тарасенко, Г.М.Львов, О.Н.Дяченко, А.И.Уткин, Н.Л.Антипова, Г.В.Кунашев (СССР) № 4236241/24-24; Оpubл. 15.10.88.- Бюл. № 38.

5. А.С. 1552184 СССР, МКИ<sup>5</sup> G06F 11/00. Устройство для контроля цифровых узлов /А.Н.Тарасенко, О.Н.Дяченко, В.К.Майдыковский, Н.А.Зосимова (СССР) № 4462267/24-24; Оpubл. 23.03.90.- Бюл. № 11.

6. [А.С. 1649558 СССР, МКИ<sup>5</sup> G06F 13/00, 11/00. Устройство для сопряжения абонента с общей магистралью /О.Н.Дяченко, Я.В.Юхновецкий, В.Н.Гавриш \(СССР\) № 4686956/24; Оpubл. 15.05.91.- Бюл. № 18.](#)

7. [А.С. 1645958 СССР, МКИ<sup>5</sup> G06F 11/00. Устройство для контроля цифровых узлов /А.Н.Тарасенко, О.Н.Дяченко, И.Н.Шаталов, А.И.Дойных, Н.А.Зосимова, А.В.Анцыгин \(СССР\) № 4677075/24, 4462267/24; Оpubл. 30.04.91.- Бюл. № 16.](#)

8. [А.С. 1737452 СССР, МКИ<sup>5</sup> G06F 11/00. Сигнатурный анализатор/ А.Н.Тарасенко, О.Н.Дяченко \(СССР\) № 4744428/24; Оpubл. 30.05.92.Бюл.№ 20.](#)

9. [А.С. 1797118 СССР, МКИ<sup>5</sup> G06F 11/00. Многоканальный сигнатурный анализатор/ О.Н.Дяченко, А.П.Журавель \(СССР\) № 4752972/24; Оpubл. 23.02.93.- Бюл. № 7.](#)

10. [А.С. 1829035 СССР, МКИ<sup>5</sup> G06F 11/00. Сигнатурно-синдромный анализатор/ О.Н.Дяченко \(СССР\) № 4864016/24; Оpubл. 23.07.93.Бюл. № 27.](#)

11. [А.С. 1837291 СССР, МКИ<sup>5</sup> G06F 11/00. Многоканальный сигнатурный анализатор/ О.Н.Дяченко \(СССР\) № 4767976/24; Оpubл. 30.08.93.- Бюл. № 32.](#)

1. Патент України № 6840, МКИ<sup>5</sup> G 06 F 11/00. Сигнатурно-синдромний аналізатор/ О.М.Дяченко (Україна); Оpubл. 31.03.95.- Бюл. №1.

2. Патент України № 6922, МКИ<sup>5</sup> G 06 F 11/00. Багатоканальний сигнатурний аналізатор/ О.М.Дяченко, О.П.Журавель (Україна); Оpubл. 31.03.95.- Бюл. №1.

3. Патент України № 6877, МКИ<sup>5</sup> G 06 F 11/00. Багатоканальний сигнатурний аналізатор/ О.М.Дяченко, (Україна); Оpubл. 31.03.95.- Бюл. №1.