

ОХРАНА ОКРУЖАЮЩЕЙ СРЕДЫ И ЭНЕРГООБЕСПЕЧЕНИЕ ПРОМЫШЛЕННЫХ ГОРНОДОБЫВАЮЩИХ РЕГИОНОВ ПУТЕМ СОЗДАНИЯ ТЕПЛОЭНЕРГЕТИЧЕСКИХ КОМПЛЕКСОВ

Указаны пути эффективного использования нетрадиционного источника энергии – шахтного метана, использование которого на угольных шахтах является основным направлением диверсификации угледобывающих предприятий в вопросах переработки captуруемого метана в электрическую и тепловую энергию, решения экологических проблем региона, внедрения высокоэффективных теплоэнергетических технологий и создания на их базе шахтных энергокомплексов.

Ключевые слова: энергокомплекс, когенерация, метан, выбросы загрязняющих веществ, электрическая и тепловая энергия.

Утилизация шахтного метана имеет большое экологическое значение. Метан является вторым по действенности антропогенным парниковым газом после двуокиси углерода. Так как потенциал глобального потепления метана в 21 раз больше чем у CO_2 и выделение метана в атмосферу происходит в больших объемах по всему миру, метан представляет собой важную часть проблемы парниковых газов. Ежегодные выбросы метана в атмосферу на шахтах с нагрузкой 1 млн. т угля в год достигают 20–50 млн. м^3 . При утилизации шахтного метана в теплоэнергетических модулях выхлопные газы двигателей содержат лишь CO_2 и H_2O . За счет этого в 20 раз снижается парниковый эффект.

Объединение в единый комплекс процессов добычи и переработки топлива в электрическую и тепловую энергию открывает возможность существенного повышения экономической эффективности всего комплекса.

Предлагаемый подход составляет основу концепции создания теплоэнергетических комплексов на базе использования метана угольных шахт, основные положения которой соответствуют основным направлениям реструктуризации угольной промышленности Украины и позволяют решить следующие задачи:

- улучшение экологической безопасности, в том числе создание безопасных по газовому фактору условий для добычи угля, и снижение загрязнения окружающей среды за счет уменьшения выбросов в атмосферу метана – одного из газов, участвующих в создании парникового эффекта, а также уменьшение вредных выбросов в атмосферу от шахтных котельных при их переводе на сжигание метана вместо угольного топлива. При этом существенно сокращаются выбросы в атмосферу окислов азота NO_x , оксидов серы SO_2 , окиси углерода CO и пыли, являющихся основными вредными веществами, образующимися при сжигании угля в шахтных котельных. Кроме того, при этом имеет место косвенный экологический эффект, заключающийся в уменьшении количества сжигаемого угля на ГРЭС при замещении части электрической энергии из энергосистемы собственной электроэнергией шахты, вырабатываемой при сжигании метана;

- снижение себестоимости угля вследствие увеличения нагрузки на очистной забой при выемке угольного пласта, подвергнутого предварительной дегазации, а также за счет самообеспечения шахт дешевыми тепловой и электрической энергиями, получаемыми при утилизации метана в когенерационных энергетических модулях. Коэффициент полезного действия шахтных энергетических когенерационных модулей достигает 86 %, что недостижимо в других энергетических объектах. Например, КПД большинства тепловых угольных электростанций не превышает 33 %, а КПД парогазовых установок (ПГУ) достигает лишь 50–55 %;

- получение дополнительного энергетического и технологического сырья.

При этом решаются социальные проблемы шахтерских регионов, такие как:

- сохранение действующую инфраструктуры угледобывающих предприятий;
- создание дополнительных рабочих мест;
- продление срока эксплуатации шахт на 30–50 лет;

- снятие социальной напряженности в шахтерских регионах.

В целом реструктуризация угольной промышленности плотно связана с проблемой диверсификации деятельности угледобывающих предприятий. Не обходимо отметить, что одним из наиболее перспективных подходов есть переработка шахтного метана на месте его добычи путем производства тепловой и электрической энергий[1-4] . Реализация этой концепции в Украине на базе угледобывающих предприятий со значительными промышленными запасами угля и шахтного метана целесообразна путем создания шахтных энергокомплексов, в которых будут использоваться технологии с газотурбинными или газопоршневыми установками, обеспечивающими эффективный передел метана в тепловую и электрическую энергии.

Наиболее перспективными для энергетического передела являются когенерационные технологии, обеспечивающие получение электрической энергии «на хвосте» выработки тепла. К основным вариантам использования когенерационных технологий относятся:

- шахтные энергокомплексы на базе паротурбинной когенерации. Их реализация обусловлена наличием технологии, которые разрешают сжигать низкосортный уголь и отходы углеобогащения с высоким КПД и низким уровнем выбросов вредных веществ. Такой технологией являются сжигания топлива в циркулирующем кипящем слое (ЦКС). Основными преимуществами этой технологии являются: высокоэффективное, на уровне 99 %, сжигание угля любого качества и состава, с зольностью до 60 % и теплотой сгорания от 2500 ккал/кг; относительно низкие рабочие температуры (в среднем 850 °С), вследствие этого низкие уровни выбросов оксидов азота; эффективное, на уровне 90–95 %, скрепление серы известняком, который подается в котлоагрегаты вместе с углем. Шахтный метан при технологии ЦКС может быть использован в паровых котлах как по каналу воздушного дутья, так и по каналу основного топлива. Паровые котлы на базе технологии ЦКС в сочетании с паровыми турбинами и электрическими генераторами обеспечивают реализацию паротурбинной когенерации на угледобывающих предприятиях. Кроме того, перспективными являются варианты создания шахт-

ных когенерационных энергокомплексов на базе турбинизации существующих шахтных котельных, а также на базе каталитических реверс-текущих реакторов для утилизации метана исходящих вентиляционных струй. Каждый из перечисленных вариантов характеризуется тем или иным типом топлива, которое используется, или его соединений (низкосортный уголь, отходы углеобогащения, шахтный метан) и рациональной сферой применения, определяемой как запасами того или другого топлива, так и характером и объемом потребляемых тепловой и электрической энергий;

- шахтные энергокомплексы на базе газопоршневой когенерации. Их реализация обусловлена достаточно большими запасами шахтного метана на угледобывающих предприятиях и наличием высокоэффективного когенерационного энергетического оборудования для утилизации шахтного метана путем изготовления тепловой и электрической энергий с соотношением приблизительно 1:1 и коэффициентом полезного действия при полной нагрузке до 86 %. Таким оборудованием являются энергетические модули на базе газопоршневых установок (ГПУ), обеспечивающие реализацию газопоршневой когенерации.

Строительство шахтных энергокомплексов на базе угледобывающих предприятий позволяет решить следующие вопросы [1] :

1. Обеспечить надежность электро- и теплоснабжение угледобывающих предприятий, а также близлежащих к ним жилых массивов и промышленных предприятий. Надежность электроснабжения обеспечивается работой электрических генераторов шахтного энергокомплексу параллельно с энергосистемой.

2. Существенным образом сократить затраты импортного природного газа за счет вывода из эксплуатации газовых котельных.

3. Использовать как топливо высокосольные отходы углеобогащения, которые идут сегодня в отвал (паротурбинная когенерация), и шахтный метан, который до настоящего времени выбрасывался в атмосферу (газопоршневая когенерация).

4. Организовать рентабельное производство с комбинированным изготовлением электроэнергии и тепла в сравнении с низкорентабельной, экологически

"грязной" шахтной котельной и необходимостью закупки электроэнергии из энергосистемы.

5. Создать дополнительные рабочие места и на значительный срок решить социальные проблемы, связанные с закрытием шахт.

Такая концепция отвечает основным направлениям реструктуризации угольной промышленности Украины.

Принципиальным отличием данной концепции диверсификации от предлагаемых ранее является техническая возможность и экономическая целесообразность включения в структуру шахтного энергокомплекса модульных блоков, которые могут реализовать принципы энерготехнологической переработки топлива на месте его добычи с использованием собственного тепла и электроэнергии[1]. Для бурого угля и углей с низкой степенью метаморфизма предлагается технология переработки угля методом гидрогенизации. Использование тепловой энергии шахтного энергокомплекса для добычи синтетического бензина, дизельного топлива, смазывающих материалов, парафинов, воска и так далее разрешит значительно понизить величину энергетической составляющей затрат на получение данной продукции. Для угля с высокой степенью метаморфизма предлагается использование технологии извлечения пиритовой серы. При этом пиролизные газы, которые получаются в результате паровоздушной обработки угля, перерабатываются в высоколиквидный товар - серную кислоту - для дальнейшего использования в химической промышленности, а обессеренные угли сжигаются в топках шахтного энергокомплекса, не теряя своей теплотворной способности. Весьма перспективным является включение в состав шахтного энергокомплекса модуля, который позволит реализовывать теплоэнергоемкую технологию добычи из низкосортного угля искусственного жидкого топлива, которое с успехом может заменить дорогой кокс в доменном производстве.

В состав энергокомплекса на базе паротурбинной когенерации целесообразно включать цех по производству строительных материалов с утилизацией гипсосодержащих золошлаковых отходов комплекса, которые, кроме того, являются отличными материалом для дорожных покрытий.

Поскольку изготовление электрической энергии осуществляется с одновременным изготовлением тепла, то экономические показатели энергокомплекса могут быть существенным образом улучшены при получении подпиточного дистиллята из высокоминерализованной шахтной воды. Термические методы обработки воды являются более экономичными по сравнению с химическими.

Весьма привлекательным является использование избыточного тепла шахтных когенерационных энергокомплексов в системах кондиционирования шахтной атмосферы на базе абсорбционных холодильных машин.

Внедрение системы промышленного использования шахтного метана в Украине осуществлялось в условиях шахты им. А.Ф. Засядько. Здесь создан когенерационный энергетический комплекс на базе 12 газопоршневых установок типа JMS 620 австрийской фирмы “Jenbacher”, работающих на шахтном метане с концентрацией 25 %. Суммарный КПД этих энергетических установок по теплу и электроэнергии доходит до 86 %, что недостижимо на других энергетических объектах.

Установленная электрическая мощность одной установки составляет 3,035 МВт, а тепловая – 2,63 Гкал/ч.

Основной продукцией энергокомплекса на шахте им. А.Ф. Засядько является электроэнергия, вырабатываемая газопоршневыми установками, размещенными в специальном здании. Одновременно энергокомплекс вырабатывает через систему охлаждения газопоршневой установки тепловую энергию той же мощности (3050 кВт), что и электрической с температурным графиком 110/70 °С. Утилизация подобного количества тепла, 36 МВт, равно как и теплоты уходящих дымовых газов является актуальной задачей.

Базовый вариант использования тепла, вырабатываемого газопоршневой установкой, предусматривает подачу его в систему горячего водоснабжения. В летнее время года, в связи со снижением потребности предприятий в горячей воде, избытки тепла отводятся в окружающую среду. Температурный потенциал сбрасываемого тепла (110/70 °С) существенно превышает температуру окружаю-

щей среды, в связи с чем, его можно использовать для дополнительной выработки электроэнергии с помощью, например, теплосиловых установок, работающих на низкокипящих рабочих телах (НРТ). Известно, что за рубежом подобные установки применяются при использовании тепла геотермальных источников и в некоторых других случаях[5]. Представляется рациональным использовать теплоту уходящих дымовых газов, температура которых составляет в номинальном режиме 140 °С, а расход 4,5 кг/с.

При разработке тепловой схемы установки необходимо учитывать возможность максимально глубокого использования низкопотенциального бросового тепла горячей воды и дымовых газов[6]. Предлагаемая схема утилизации тепла приведена на рис.1. На схеме показаны газопоршневая установка ГПУ с электрическим генератором ЭГ1 и элементы теплосиловой установки: турбина Т, работающая на НРТ, с электрическим генератором ЭГ2, конденсатор К, насос Н2, теплообменники ТГВ, ТО1 и ТО2.

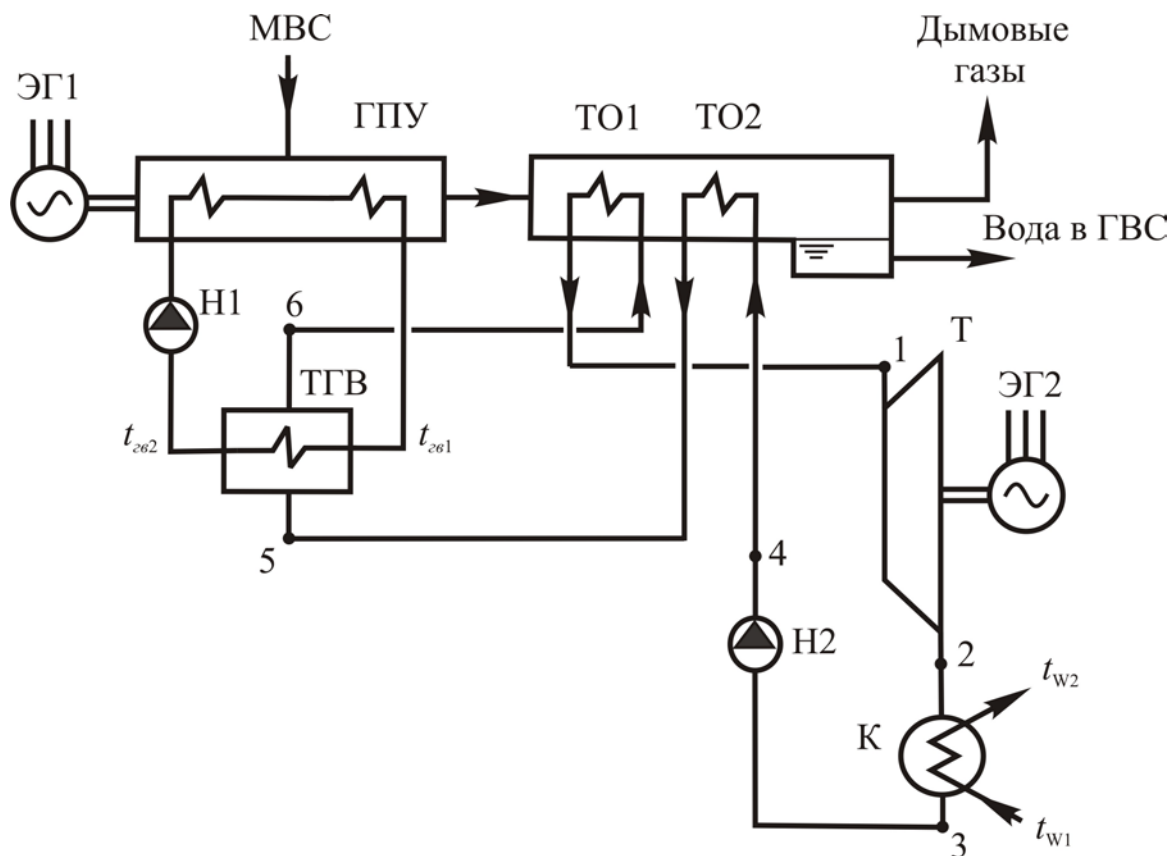


Рис. 1. Принципиальная схема утилизации тепла, вырабатываемого в ГПУ, с помощью теплосиловой установки

Циркуляция горячей воды системы охлаждения ГПУ осуществляется с помощью насоса Н1.

Таблица 1.

Реализация результатов работы по комплексной дегазации и использованию метана на шахте им. А.Ф.Засядько (на 1 марта 2013г.)

Годы	Объем потребления метана по проекту, млн. м ³	Выработанная электроэнергия, МВт·ч	Выработано тепла, Гкал	Зачет по CO ₂ экв, т
2004	2 220 091	–	–	34 328
2005	2 194 690	–	–	33 936
2006	26 212 291	94 313	8 120	428 311
2007	59 663 640	200 586	33 337	963 940
2008	40 307 841	131 893	59 612	650 851
2009	39 850 335	132 620	56 508	647 111
2010	52 570 787	175 932	74 582	852 158
2011	36 995 773	122 046	53 709	620 534
2012	20 317 776	65 667	31 836	340 402
2013 На 01.03.	2 367 469	7 815	3 584	39 960
Всего:	282 700 713	930 872	320 788	4 611 532

Как видно из данных таблицы 1 в процессе дегазации угольных пластов и углевмещающей толщи шахты им. А.Ф.Засядько извлечено 282,7 млн. м³ шахтного газа метана, который использован для выработки 930872 МВт·часов электроэнергии и производства 320788 Гкал тепла. Сокращено вредных выбросов метана в атмосферу 4,6 млн.т в эквиваленте на CO₂.

Основными источниками выбросов загрязняющих веществ в атмосферу при работе угледобывающих предприятий являются шахтные котельные, работающие на угле (NO_x, CO, CO₂, SO₂ и пыль), а также выбросы метана через шахтные дегазационные системы и исходящие вентиляционные струи.

При создании автономных шахтных энергетических комплексов имеет место косвенный экологический эффект, обусловленный уменьшением количества сжигаемого угля на тепловых электростанциях.

На Центральной промплощадке шахты расположены две котельные № 1 и № 2, работающие на угольном концентрате марки Ж, получаемом от ЦОФ «Киевская». Котельная № 1 оснащена двумя котлами типа ДКВР – 10–13 и четырьмя – типа КЕ – 10–13, которые имеют факельное сжигание топлива. Котельная № 2 оснащена шестью котлами типа РН–18 с топками Ривокатова, которые имеют подовое сжигание топлива. В 2004 году котельные потребили 20,258 тыс. т угля. В том числе котельная №1 – 18,929 тыс. т и котельная №2 – 1,329 тыс. т. Элементарный состав угля : углерод – 73,49 %; водород – 4,52 %; (азот + кислород) – 4,39 %; сера – 1,96 %; зола – 8,14 %; влажность – 7,50 %. Низшая теплота сгорания рабочей массы угольного концентрата составляет $Q_i^r = 29,406$ МДж/кг.

Расчет выбросов вредных веществ в атмосферу от котельных № 1 и № 2 производился по методике определения выбросов загрязняющих веществ в атмосферу от энергетических установок[7] .

Величины выбросов угольных котельных и их сокращение по сравнению с 2006 годом приведены в табл. 2.

Таблица 2

Снижение вредных выбросов в атмосферу в связи с выводом из эксплуатации угольных шахтных котельных по годам

Источники выбросов	Выбросы, т/г					
	NO_x	SO_2	СО	CO ₂	Пыль	Всего
2006 год						
Котельная № 1	116,887	740,906	67,348	50924,416	222,901	52072,458
Котельная № 2	8,212	52,053	4,732	3577,767	104,401	3747,165
Итого:	125,099	792,959	72,080	54502,183	327,302	55819,623
2007 год						

Котельная № 1	72,002	456,398	41,509	31369,440	137,307	32076,656
Котельная № 2	5,059	32,065	2,915	2203,904	64,406	2308,349
Итого:	77,061	488,463	44,424	33573,344	201,713	34385,005
Снижение выбросов	48,038	304,496	27,656	20928,839	125,589	21434,618
2008 – 2012 годы						
Снижение выбросов	125,099	792,959	72,080	54502,183	327,302	55819,623

Анализ суммарного снижения выбросов вредных веществ в атмосферу при внедрении энергетического комплекса на угольном метане в условиях шахты им. А.Ф. Засядько показывает, что внедрение газопоршневых установок по утилизации шахтного метана позволит за счет экономии угля, который ранее сжигался на шахтных котельных Центральной промплощадки, сократить вредные выбросы в атмосферу на 55,8 тыс. т в год.

Полученные практические результаты являются показателем того, что одним из перспективных путей сокращения вредных выбросов в атмосферу является утилизация шахтного метана в когенерационных энергетических комплексах, утилизирующих шахтный метан путем выработки тепловой и электрической энергий, используемых как для энергетического самообеспечения шахты, так и для отпуска сторонним потребителям.

Таким образом, реализация рассмотренной концепции создания малых теплоэнергетических комплексов на базе угольных шахт является одним из перспективных направлений диверсификации деятельности угледобывающих предприятий и решения социально-экономических проблем шахтерских регионов.

СПИСОК ИСПОЛЬЗОВАННЫХ ИСТОЧНИКОВ

1. Булат А.Ф. Научно-технические основы создания шахтных когенерационных энергетических комплексов / А.Ф. Булат, И.Ф. Чемерис.- Киев: Наукова думка, 2006.- 176 с.
2. Чемерис И.Ф. Техничко-экономические аспекты работы шахтных энергетических комплексов / И.Ф. Чемерис, А.Ф. Булат.- Киев: Наукова думка, 2006.- 176 с.

ческих комплексов / М.Ф. Чемерис // Геотехническая механика. – Днепропетровск.- 1999. – Вып. 15. – С. 55 – 61.

3. Булат, А.Ф. Методические основы оценки эффективности энергосберегающих проектов для объектов топливно-энергетического комплекса / А.Ф. Булат, В.Г. Перепелица, И.Ф. Чемерис, Д.Г. Подтуркин, М.Н. Кибкало // Геотехническая механика: Межвед. сб. науч. тр. / ИГТМ НАН Украины. - Днепропетровск, 2002. - Вып. 36. - С.146 - 155.

4. Лукинов, В.В. Создание энергоэффективного комплекса извлечения и использования шахтного газа метана / В.В. Лукинов, В.Г. Перепелица, Б.В. Бокий, И.А. Ефремов // Геотехническая механика: Межвед. сб. науч. тр. / ИГТМ НАН Украины. - Днепропетровск, 2010 - Вып. 88. - С.3 – 8.

5. Rafferty, K. Geothermal power generation on low-temperature, small-scale applications / K. Rafferty // Geo-Heat Center.- 2000. – № 1. – Р. 1 - 12.

6. Пат. 83560 Украина, МПК (2006) F 01 К 23/02, F 01 К 23/10, F 01 К 3/00/ Когенераційна система з використанням теплоти димових газів / Булат А.Ф., Звягильский Е.Л., Чемерис И.Ф., Бокий Б.В., Ефремов И.А., Оксень Ю.И.- № а 200611179; заявл. 23.10.2006; опубл. 25.04.2008, Бюл. № 14.- 2008.- 5. 76.

7. Выбросы загрязняющих веществ в атмосферу от энергетических установок // Методика определения: Министерство топлива и энергетики Украины. Объединение энергетических предприятий «Отраслевой резервно-инвестиционный фонд развития энергетики». – Киев, 2002. – 44 с.

УДК 623.459.84

Єфремов І.О. доктор технічних наук, ДонНТУ

ОХОРОНА НАВКОЛИШНЬОГО СЕРЕДОВИЩА ТА ЗАБЕЗПЕЧЕННЯ ПРОМИСЛОВИХ ГІРНОВИДОБУВНИХ РЕГІОНІВ ШЛЯХОМ СТВОРЕННЯ ТЕПЛОЕНЕРГЕТИЧНИХ КОМПЛЕКСІВ

Вказані шляхи ефективного використання нетрадиційного джерела енергії - шахтного метану, використання якого на вугільних шахтах є основним напрямком

диверсифікації вуглевидобувних підприємств у питаннях переробки каптируемого метану в електричну і теплову енергію, вирішення екологічних проблем регіону, впровадження високоефективних теплоенергетичних технологій і створення на їх базі шахтних енергокомплексів.

Ключові слова: енергокомплекс, когенерація, метан, викиди забруднюючих речовин, електрична та теплова енергія.

UDC 623.459.84

Yefremov I.A. a doctor of technical Sciences, Donetsk national technical University

**PROTECTION OF THE ENVIRONMENT AND THE POWER SUPPLY OF
THE INDUSTRIAL MINING REGIONS THROUGH THE CREATION OF
HEAT POWER COMPLEXES**

Specify the effective use of non-traditional sources of energy - coal mine methane, the use of which in coal mines - is the main direction of the coal-mining enterprises in matters processing of captured methane to electric and heat energy, solution of environmental problems of the region, implementation of equipment technologies and creation on their base of the silo energy-plexes.

Key words: cogeneration, gas, emissions of polluting; conserving of energ-the substances, electric and thermal energy.