

**МИНИСТЕРСТВО ОБРАЗОВАНИЯ И НАУКИ УКРАИНЫ**  
**Институт горного дела и геологии ДонНТУ**  
**Кафедра «Строительство шахт и подземных сооружений»**  
**Отраслевое отделение «Строительство шахт, рудников и подземных сооружений»**  
**Академии строительства Украины**



**СОВЕРШЕНСТВОВАНИЕ**

**ТЕХНОЛОГИИ СТРОИТЕЛЬСТВА**

**ШАХТ И ПОДЗЕМНЫХ СООРУЖЕНИЙ**

Материалы **Международной** научно-технической  
конференции студентов, аспирантов и молодых ученых,  
организованной кафедрой «Строительство шахт  
и подземных сооружений» ДонНТУ

Посвящается 85-летию кафедры  
СШ и ПС ДонНТУ

Выпуск №16

Донецк - 2010

Совершенствование технологии строительства шахт и подземных сооружений. Сб. научн. трудов. Вып 16, – Донецк: «Норд – Пресс», 2010. – 170 с.

В сборнике приведены результаты научных разработок студентов, аспирантов и молодых ученых, которые представлены на международную конференцию 8-10 апреля 2010 г., организованную кафедрой «Строительство шахт и подземных сооружений» Донецкого национального технического университета.

Сборник предназначен для специалистов шахтостроителей и строителей подземных сооружений, а также для студентов вузов горных специальностей.

### ***Редакционная коллегия***

докт. техн. наук, руководитель отраслевого отделения Академии строительства Украины, директор НТЦ «Шахтострой», действительный член Академии строительства Украины	Быков А.В.
докт. техн. наук, профессор, действительный член Академии строительства Украины, зав.каф. СШ и ПС ДонНТУ	Шевцов Н.Р.
докт. техн. наук, профессор, действительный член Академии строительства Украины, зам.зав.каф. СШ и ПС ДонНТУ	Борщевский С.В.
докт. техн. наук, профессор, действительный член АГН Украины, проф. каф. ДонНТУ, генер. дир. ОАО «ГХК «Спецшахтобурение»	Левит В.В.
канд. техн. наук, доцент, действительный член Академии строительства Украины, проф. каф. ДонНТУ	Лысиков Б.А.
канд. техн. наук, доцент, член-корр. Академии строительства Украины, председатель Совета молодых ученых ДонНТУ, доц. каф. СШ и ПС ДонНТУ	Лабинский К.Н.
<b><i>Компьютерная верстка</i></b>	
Инженер каф. СШ и ПС	Резник А.В.

За справками обращаться по адресу:  
83000, г. Донецк, ул. Артема, 58, Донецкий национальный технический университет, кафедра «Строительство шахт и подземных сооружений», тел. 301-09-03, 301-09-23, 301-09-83, 301-03-23  
E-mail: [borshevskiy@gmail.com](mailto:borshevskiy@gmail.com),  
[const@mine.dgtu.donetsk.ua](mailto:const@mine.dgtu.donetsk.ua)

## УНИКАЛЬНАЯ ФОТОГРАФИЯ ПО ИСТОРИИ КАФЕДРЫ СШ И ПС

*Проф., д.т.н. Шевцов Н.Р., ДонНТУ, г. Донецк, Украина*

Все, что совершается во времени, имеет свою историю.

В изданной в 2009 г. «Истории...» [1] авторы представили читателям свою концепцию исторического прошлого кафедры «Строительство шахт и подземных сооружений» ДонНТУ.

Продолжая поиск, начатый еще в 2004 г., авторы этой книги намерены обратиться к изучению судеб выпускников кафедры всех времен, их исторического прошлого с учетом вновь выявленных архивных материалов.

В декабре 2009 года под руководством профессора Лысикова Б.А. был детально изучен архивный материал ДонНТУ, из которого восстановлены имена абсолютно всех наших выпускников-шахтостроителей, начиная с 1947 года.

В феврале 2010 года нам выпала настоящая удача: внук великого шахтостроителя Абрамова М.В. – Абрамов Андрей Геннадиевич – механик участка шахтопроходческого строительного управления № 3 ОАО «Трест «Донецкшахтопроходка» подарил кафедре из своего семейного архива групповую фотографию.

Перед тем, как анализировать фотографию данного выпуска необходимо вкратце напомнить условия открытия шахтостроительной специальности в Донецком горном институте. Первая группа студентов шахтостроительной специальности в Донецком горном институте была сформирована в 1929 году. В первый период выпускающей была кафедра «Разработка месторождения полезных ископаемых». Затем была организована специализированная кафедра «Проходка шахт», которая в 1931 году переименована в кафедру «Шахтное строительство» [1].

На этой фотографии представлен первый выпуск шахтостроителей кафедры шахтного строительства, который состоялся в 1936 году (прием 1931 года). Вот эти имена: Абрамов М.В., Курсанов Г.А., Любчак А.Н., Лялина М.А., Остапенко М.Я., Панфилов И.И., Петраков К.А., Поливанов Е.А., Поренкин И.Л., Проскурин И.Ф., Сивцов К.И., Токарев М.С., Фроленко В.Т., Цомашов А.Г., Цыбенко В.Н.

Не меньшую ценность имеет представленный на данной фотографии профессорско-преподавательский коллектив (второй и третий ряд считая сверху). Во-первых, в изданной книге [1] достоверно доказано, что первым заведующим шахтостроительной кафедрой был д.т.н., проф. Панько И.В., а его сменил на этом посту профессор Беликов В.П. В то же время об этих первопроходцах не только не было никаких сведений об их трудовой и творческой деятельности, но и не имелось даже их фотографий. Так вот, на этой фотографии изображен портрет Беликова В.П. (см. увеличенное фото), который заведовал кафедрой «Проведение и крепление горных выработок» до 1945 г. и может быть перед этим – некоторый период, кафедрой «Шахтное строительство».

Определенный интерес представляет собой и портрет доцента Бейлин Л.Д. (см. фото), который после профессора Крамарева Б.Н. в 1946-1953 гг. заведовал кафедрой «Проведение и крепление горных выработок». Ценность этого портрета состоит в том, что он отражает эту легендарную личность [1] за 10 лет до начала работы в этой должности.

Во-вторых, на этой групповой фотографии запечатлены руководители вуза: директор Донецкого индустриального института (с таким названием начал действовать с 1935 г.) Димакт М.Г., бывший директор горного института (создан в 1926 г. на базе горного техникума) Губанов М.С., секретарь парткома Тростянецкий, председатель профкома Калиниченко А.

В-третьих, здесь мы видим имена прославленных педагогов и ученых нашего вуза, а именно: профессора Белов В.Н., Герчиков С.С., Шерстюков Б.П., Меллер Э.Ф., Пак В.С., Юшков Н.Н., Власенко А.В.; доценты Городник П.Г., Симонов П.Л., Лозовский С.Д., Ковалевский Ю.Я., Бежок Р.А.



Выпуск горных инженеров-шахтостроителей 1936 года кафедры «Строительство шахт» Донецкого индустриального института



В определенном смысле, изложенная в данных тезисах информация имеет исторический документальный характер и несомненно будет использована при подготовке 3-го издания «Истории...» [1].

#### Библиографический список

1. Шевцов Н.Р., Левит В.В., Лыиков Б.А. История становления, достижений и перспектив развития кафедры «Строительство шахт и подземных сооружений» Донецкого национального технического университета: 2-е изд., перераб. и доп. – Донецк: Норд-Пресс, 2009. – 245 с.

## **К ВОПРОСУ О КОМПЕТЕНТНОСТНОЙ МОДЕЛИ ПОДГОТОВКИ ГОРНОГО ИНЖЕНЕРА ПО СПЕЦИАЛЬНОСТИ «ШАХТНОЕ И ПОДЗЕМНОЕ СТРОИТЕЛЬСТВО» В РОССИИ**

*Проф., д.т.н., Корчак А.В., проф., д.т.н. Картозия Б. А., проф., д.т.н., Шуплик М.Н., Московский государственный горный университет, Россия, проф., д.т.н. Борщевский С.В., ДонНТУ, Донецк, Украина*

Освоение подземного пространства - область науки и производства, связанная с использованием природных полостей и строительством специальных подземных сооружений для размещения в них различных объектов жизнеобеспечения. Подземное пространство в данной постановке рассматривается и как среда обитания человека, а эта проблема превращается из чисто технической в глобальную, комплексную, научно-практическую проблему, решение которой невозможно без использования самого широкого круга знаний [1,2].

Размещение объектов различного назначения в подземном пространстве, помимо повышения эффективности использования недр, экономии территории и сохранения экологической чистоты, позволяет уменьшить затраты энергии на отопление и охлаждение помещений, сократить эксплуатационные расходы по сравнению с альтернативными сооружениями на поверхности, снизить влияние климатических условий. Особенно остро проблема освоения подземного пространства в настоящее время стоит для крупных городов-мегаполисов.

Анализ состояния и перспектив развития научно-технической проблемы «Освоение подземного пространства» на примере крупных городов (мегаполисов) позволяет сделать достаточно уверенный вывод о некоторых сформировавшихся тенденциях, которые будут в значительной степени определять дальнейшие пути развития данной области человеческой деятельности. К числу таковых тенденций можно отнести следующие:

- ✓ радикальные изменения менталитета городских властей в понимании значимости практического решения проблемы освоения подземного пространства;
- ✓ глобализация производства в сфере подземного строительства, представляется как интеграция, сближение взглядов и подходов, выработка общего понимания основных принципов решения проблем, выход за рамки складывавшихся десятилетиями отраслевых и ведомственных интересов;
- ✓ все большая масштабность и разнообразие по своему функциональному назначению подземных объектов, особенно городских.

Для практического освоения подземного пространства в целом и подземного пространства мегаполисов требуются инженерно-технические кадры различных специальностей. В табл. 1 приведены сведения об основных видах деятельности специалистов по освоению подземного пространства мегаполисов. Подготовка специалистов по перечисленным видам деятельности обеспечивается соответствующими основными образовательными программами (ООП). Московский государственный горный университет на первом этапе развития предлагаемого подхода в состоянии обеспечить качественную подготовку и переподготовку горных инженеров, а также инженеров горного профиля в соответствии с содержанием учебных планов по основным образовательным программам.

Область профессиональной деятельности выпускников по специальности 130406 «Шахтное и подземное строительство» включает в себя разделы науки и техники, содержащие совокупность средств, приемов, способов и методов человеческой деятельности, направленной на комплексное, эффективное и безопасное освоение и сохранение подземного пространства недр и основанной на:

- ✓ применении современных методов проектирования и моделирования технологических процессов по строительству, реконструкции и восстановлению шахт горнодобывающих предприятий (шахт, рудников) и подземных сооружений различного функционального назначения, а также на выполнении сопутствующих горных работ на поверхности земли при гидротехническом, транспортном, городском строительстве и в других целях;

- ✓ использовании средств проектно-технологической информатики и автоматизированного проектирования;
- ✓ внедрении эффективных методов организации работ при строительстве шахт и подземных сооружений, предусматривающих высокий уровень технологической и экологической рискбезопасности;
- ✓ использовании методов управления качеством при строительстве, реконструкции, восстановлении и эксплуатации подземных сооружений применительно к их конкретному функциональному назначению с учетом международных стандартов.

**Таблица 1** - Основные виды деятельности специалистов по освоению подземного пространства мегаполисов

<b>Виды производственной деятельности специалиста</b>	<b>Наименование Основной Образовательной Программы (ООП)</b>	<b>Код по Перечню по ОКСО</b>
Архитектурно- планировочные решения	Архитектура	290100 <b>270301</b>
Геологическое обеспечение строительства	Гидрогеология и инженерная геология	011400 <b>020304</b>
Горнопроходческие работы при строительстве подземных сооружений различного функционального назначения	Шахтное и подземное строительство	090400 <b>130406</b>
Реконструкция и восстановление городских подземных объектов	Гидротехническое строительство	290400 <b>270104</b>
Строительство сопутствующих комплексов производственных зданий и сооружений на поверхности	Мосты и транспортные тоннели	291100 <b>270201</b>
	Промышленное и гражданское строительство	290300 <b>270102</b>
	Городское строительство и хозяйство	290500 <b>270105</b>
Взрывное дело	Взрывное дело	091000 <b>130408</b>
Технологическая безопасность	Безопасность технологических процессов и производств	330500 <b>280102</b>
Экологическая безопасность	Инженерная защита окружающей среды	330200 <b>280202</b>
Менеджмент	Менеджмент организации	061100 <b>080507</b>
Мониторинг физико-механических процессов при строительстве	Физические процессы горно-го производства	130401 <b>070600</b>

Функционально обособленными объектами профессиональной деятельности специалистов по специальности 130406 «Шахтное и подземное строительство» являются следующие: угольные шахты, рудники, карьеры, подземные сооружения различного назначения (тоннели, метрополитены, хранилища, ГЭС и АЭС, городские подземные сооружения) и другие объекты, связанные с добычей полезных ископаемых, освоением подземного пространства и выполнением сопутствующих строительных работ на поверхности земли при гидротехническом, транспортном, городском строительстве и в других целях. Горный инженер носит приставку «горный» не просто как определяющую его отраслевую принадлежность, а потому что государственными органами надзора только ему выдается исключительное право ведения горных работ, сопряженных с высокой степенью риска для его жизни и жизни тех, кем он руководит, что требует получения особых компетенций. А это исключает возможность дробления его подготовки на более низкий и высокий уровень образования.



Руководство сложными и опасными горно-технологическими процессами, каковыми являются буровзрывные работы, транспортирование горных пород, крепление горных выработок, высочайшая степень ответственности за безопасность труда подземного персонала требуют особого подхода к формированию специалиста-горняка, ведь независимо от вида деятельности и занимаемой должности, он должен обладать не только большим объемом технических и организационных компетенций, чем специалист, работающий на поверхности земли, но и особыми психологическими навыками поведения в подземных условиях, позволяющими в экстремальных случаях принимать единственно правильное решение, основанное на квалифицированном прогнозе реальных последствий от его принятия и готовности брать не себя всю ответственность. Обобщая мнения многих ведущих ученых в теории педагогики [1-3], считаем, что компетенцию горного инженера-строителя следует понимать как способность и готовность применять знания, умения и опыт при решении своих конкретных профессиональных задач.

В последние годы резко возросла потребность в знаниях по инновационной деятельности, направленной на коммерциализацию научно-технических знаний и практического опыта при комплексном освоении недр. В этой связи необходимо введение дисциплины Инновационный менеджмент. Завершающим циклом обучения подземного строителя является блок дисциплин, формирующий его профиль в соответствии с будущим местом работы (тоннели, шахты, подземные хранилища и т.д.) и определяющий род занятий (проектировщик, производственник-технолог, научно-технический работник). Поэтому, формирование программ этой части обучения должно определяться выпускающей кафедрой с учетом желания ее выпускников и требований работодателей. В этой части теоретической подготовки важное место занимают так называемые дисциплины по выбору которые, как правило, в нетрадиционных областях техники и технологии горно-строительных работ. Теоретические знания, почерпнутые из этих дисциплин, дополненные практической подготовкой непосредственно в производственных условиях, в сочетании с выпускной аттестационной работой обеспечат молодому специалисту быструю адаптацию по месту его трудоустройства.

Для горного инженера-строителя, ориентированного на освоение подземного пространства городов в перечень дисциплин по выбору следует включить следующие: Основы градостроительной политики Москвы, Основы архитектуры подземных сооружений; Щитовые комплексы; Микротоннелирование; Строительство подземных объектов в условиях плотной городской застройки; Профилактика и ремонт конструкций подземных сооружений; Управление рисками при освоении подземного пространства; Научное сопровождение горно-строительных работ; САПР подземных объектов; Экономика и менеджмент на горно-строительном предприятии; Инновационный менеджмент в подземном строительстве.

Кроме того, в этот список могут быть включены углубленные разделы базовой дисциплины Шахтное и подземное строительство, учитывающие функциональное назначение подземных объектов: Инженерно-коммуникационные подземные сооружения; Городские подземные транспортные сооружения; Метрополитены; Крупные многофункциональные подземные комплексы (список может быть дополнен, а названия перечисленных дисциплин уточнены и скорректированы). С позиций новой идеологии освоения ресурсов недр Земли, горный инженер-строитель ориентирован на специфический георесурс, именуемый подземным пространством. Сочетая в себе подготовку в области подземного и частично наземного (промышленного) строительства, он является специалистом наиболее широкого профиля как среди горняков, так и узкопрофилированных строителей отдельных видов подземных сооружений.

#### Библиографический список

1. **Корчак А.В.** Методология проектирования строительства подземных сооружений - М.: Недра, 2001. - 415 с.
2. **Каргозия Б.А.,** Букринский В.А. Освоение подземного пространства - объективная необходимость// Промышленное строительство. - 1985. - №2. - С. 29-30.
3. **Татур Ю.Г.** Компетентность в структуре модели качества подготовки специалиста//Высшее образование сегодня. -2004. - №3.

## ОПЫТ ПРОИЗВОДСТВА ВЗРЫВОЗАЩИЩЕННЫХ ЭЛЕКТРОДВИГАТЕЛЕЙ ДЛЯ ШАХТ И ЭКОНОМИЧЕСКОЕ ОБОСНОВАНИЕ ПУТИ СНИЖЕНИЯ СЕБЕСТОИМОСТИ ИХ ИЗГОТОВЛЕНИЯ

*Доц., к.т.н. Костюк И.С., студ. Шевчук В.Я. ДонНТУ, г. Донецк, Украина,  
доц., к.т.н. Ефременков А.Б., Юргинский технологический институт, Юрга, Россия*

Украинский научно-исследовательский, проектно-конструкторский и технологический институт взрывозащищенного и рудничного электрооборудования с опытно-экспериментальным производством (УкрНИИВЭ) является единственным в Украине и ведущим в странах СНГ научно-техническим центром, занимающимся исследованием, разработкой, сертификацией, поставкой и сервисным обслуживанием взрывозащищенного и рудничного электрооборудования.

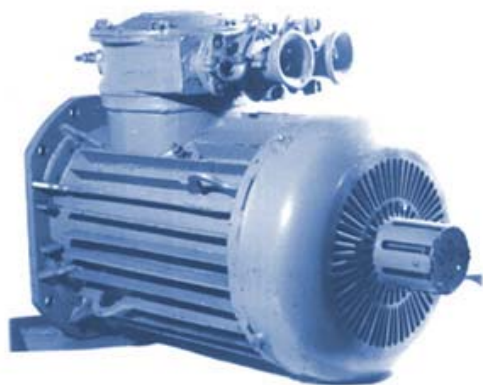
Одним из последних инновационных проектов данного института является разработка и организация производства взрывозащищенных электродвигателей мощностью 55, 75, 90, 110, 135, 160, 200 кВт для скребковых и ленточных конвейеров и комбайновых электродвигателей мощностью 7,5, 30, 40, 60, 180 кВт с улучшенными энергетическими и весовыми характеристиками.

Инновационный проект предусматривает разработку взрывозащищенных конвейерных и комбайновых электродвигателей и ориентирован на решение проблем обеспечения энергообеспеченности добычных и проходческих участков и других объектов угольных, горнорудных и калийных предприятий.

Разрабатываемые двигатели характеризуются высоким техническим уровнем, полностью соответствуют требованиям эксплуатации, обеспечивают высокие моментные характеристики. Унификация элементов и узлов двигателей, а также применение новых конструкторских и технологических решений значительно снижает их стоимость.

Разрабатываемые взрывозащищенные электродвигатели по своим удельным техническим показателям на сегодняшний момент превосходят отечественные аналоги и находятся на уровне лучших зарубежных аналогов. Наряду с несомненными достоинствами данных двигателей необходимо уже сейчас наметить направления их совершенствования в будущем.

Дальнейшее совершенствование свойств электродвигателей диктуется как непрерывным изменением потребностей новых технологий угледобычи, так и необходимостью поиска новых конкурентных преимуществ для данного типа электродвигателей. Как показывает практика эксплуатации в Украине и за рубежом, срок морального старения шахтных электродвигателей составляет 9–10 лет. В связи с этим необходимо изыскивать новые пути их совершенствования. Одним из таких путей может являться не самосовершенствование электродвигателя, а улучшение технологии его изготовления для снижения эксплуатационных затрат.



**Рис.1** — Внешний вид выпускаемого электродвигателя 3ЭДКОФ250

Целью статьи является изучение положительного опыта института УкрНИИВЭ по изготовлению взрывозащищенных электродвигателей нового поколения для шахт и обоснование новых путей снижения затрат на их изготовление.

Для достижения поставленной цели вначале рассмотрим характеристику и предназначение двигателя, и также его преимущества. Внешний вид двигателя показан на рис. 1.

Двигатели предназначены для продолжительного режима работы S1 от сети переменного тока частотой 50 и 60 Гц напряжением 1140/660 В на 1500 и 1800 об/мин. По заказу потребителя дви-



гатели могут изготавливаться на напряжение 500 и 1000 В.

Исполнение по взрывозащите РВ ЗВ (ExdI для экспортных поставок).

Степень защиты двигателей — IP54.

Двигатель имеет воздушное охлаждение.

Класс нагревостойкости изоляции — Н.

Двигатель 3ЭДКОФ250LD4 выполнен с литой медной обмоткой ротора.

Номинальная мощность от 55 до 180 кВт. Масса не более 940 кг. Габариты двигателя представлены на рис. 2.

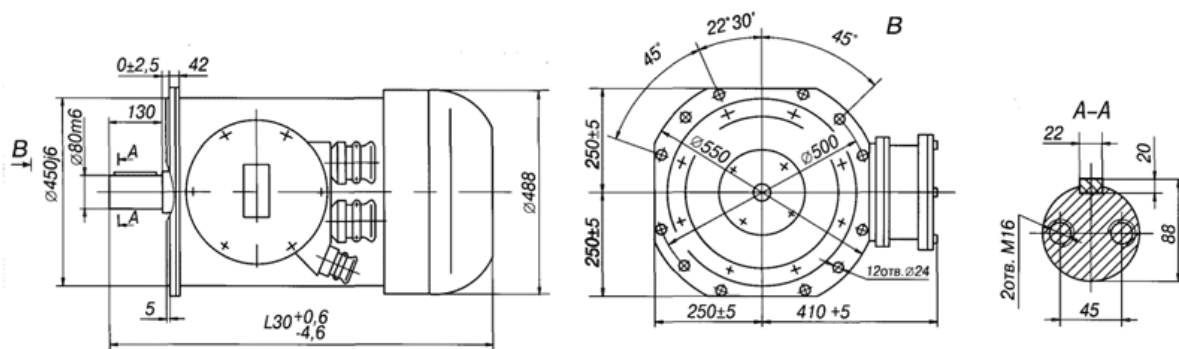


Рис. 2 — Габаритные и присоединительные размеры двигателя

По сравнению с другими аналогичными двигателями, электродвигатель 3ЭДКОФ250 обладает следующими инновационными преимуществами:

- конструкция магнитной системы и корпуса двигателя с уменьшенными расходами активных и конструктивных материалов, что позволит снизить вес двигателей на 8 ÷ 10% по сравнению с отечественными аналогами;
- конструкция ротора электродвигателей с использованием медной беличьей клетки (литой или сварной), что позволяет увеличить мощность электродвигателя в заданном габарите примерно в 1,5 раза;
- высокая степень унификации узлов и деталей, что значительно облегчает освоение их производства;
- применение изоляционных материалов с высокой степенью нагрево-стойкости и вакуумной пропиткой обмоток, что существенно увеличит их электрическую и механическую прочность, теплопроводность и влагостойкость;
- тепловая защита двигателей с помощью терморезисторов, обеспечивающая надежную и безопасную эксплуатацию;
- высокие моментные характеристики.

Для начала производства данного электродвигателя в институте разработан инновационный проект, срок реализации которого составляет 3 года, с объемом финансирования 870 тыс. грн. При этом предполагается, что проект окупится за 1,2 года.

Успешная реализация институтом проекта даст возможность:

- обеспечить угольную промышленность новыми электродвигателями, обладающими улучшенными энергетическими и весовыми показателями;
- обеспечить экономическую эффективность применения высокопроизводительных угледобывающих машин;
- направить средства, полученные от льготного налогообложения в соответствии со специальным режимом деятельности Технопарка, на развитие и производство современных в/з электродвигателей, а также решение социальных проблем разработчиков и изготовителей горно-шахтного электрооборудования;
- обеспечит новыми дополнительными рабочими местами 42 чел.

Совершенствование электродвигателей предполагается проводить путем снижения себестоимости, уменьшения расхода активных материалов, создания более совершенных элементов конструкции, комплектующих изделий.

При реализации данного инновационного проекта предполагается решить возникшую проблему, связанную с продолжительным производственным циклом изготовления 1 ед. двигателя. По плану срок изготовления 1 двигателя должен был составлять 40 часов. Однако, фактически же получилось создать его и испытать за 60 часов. Основная причина удлинения производственного цикла состояла в том, что изготавливать одну из внутренних деталей двигателя (секции) приходилось вручную.

В связи с этим, предлагается решить эту проблему за счет механизации ручного труда путем закупки нового оборудования для растяжки секций. Стоимость нового станка составляет 800 тыс. грн. С помощью него удастся увеличить производительность на 30%, что в свою очередь снизит себестоимость 1 ед. товара на 40 тыс. грн. Учитывая то, что себестоимость 1 ед. составляет 200 тыс. грн., а продажная цена — 300 тыс. грн. можно высчитать, что новый станок окупится после выпуска 20-го двигателя.

Таким образом, результаты проведенных исследований показывают, что в институте УкрНИИВЭ накоплен огромный положительный опыт в деле совершенствования конструкции и технологии изготовления взрыво- и пылебезопасных электродвигателей для шахт, которые в целом обеспечивают высокую их конкурентоспособность на рынке аналогичной продукции и позволяет достигнуть высокого научного уровня в поиске дальнейших направлений улучшения характеристик электродвигателей подобного класса.

УДК 622.281.74

## **КОНСТРУКЦИЯ И СПОСОБ УСТАНОВКИ АНКЕРА-ИНЪЕКТОРА**

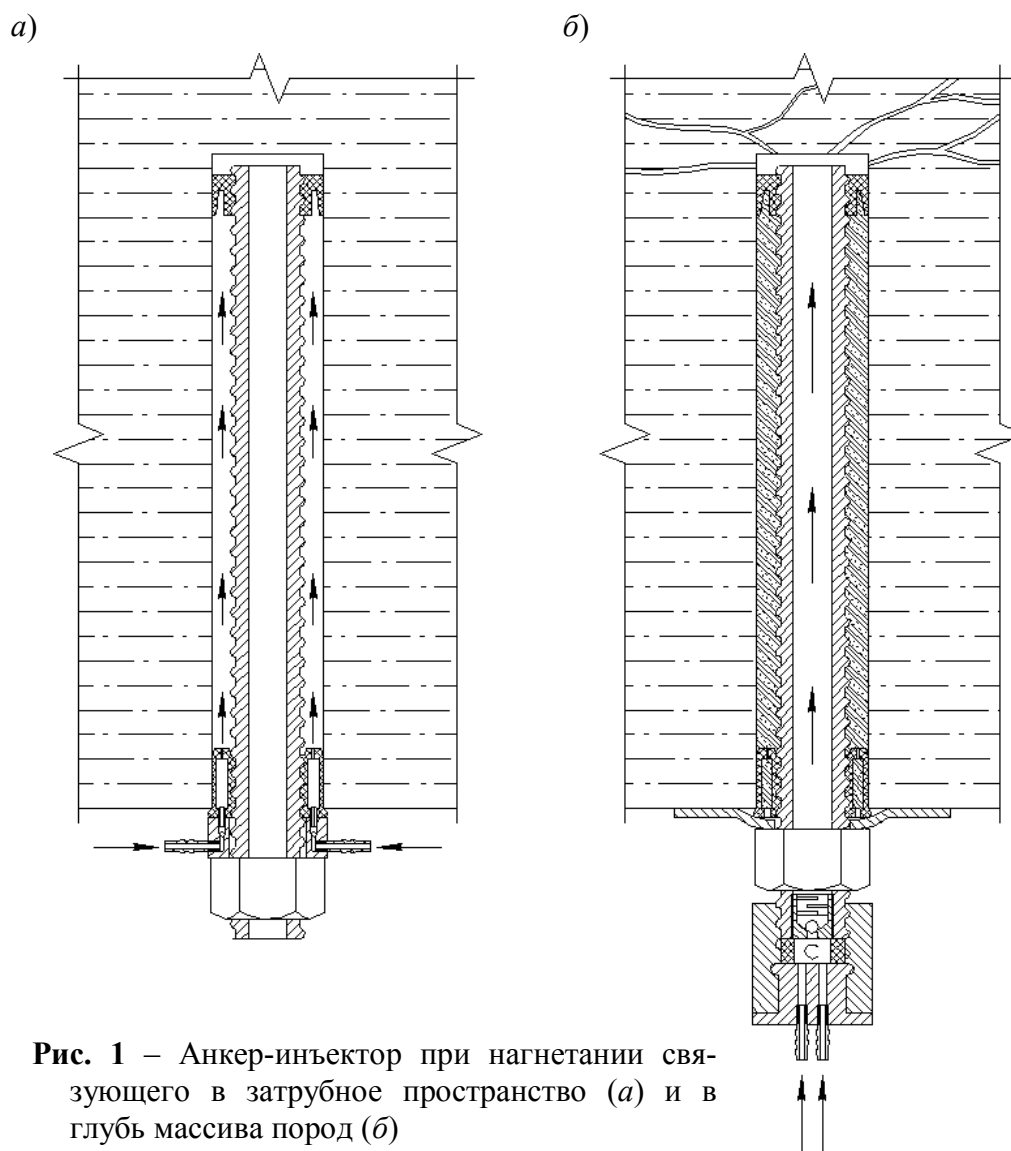
*Проф. Бабиюк Г.В., асс. Пунтус В.Ф., студ. Литвинов Д.А., ДонГТУ, г. Алчевск, Украина*

В последние годы в Украине широко применяется сталеполимерная анкерная крепь с высокой несущей способностью и прочностью закрепления, которая, взаимодействуя с приконтурным массивом горных пород, образует жесткую армопородную конструкцию, способную выдерживать повышенную нагрузку и обеспечить необходимую устойчивость выработок. Однако, как показал опыт внедрения сталеполимерных анкеров в шахтоуправлении «Луганское» [1], такая крепь гарантирует устойчивость выработок лишь до подхода лавы. В условиях интенсивных смещений после прохождения лавы жесткая армопородная конструкция, сформированная системой сталеполимерных анкеров, разрушается, причем ни рамная крепь, ни средства ее усиления, которые применяются совместно с анкерной крепью, не могут обеспечить безопасные условия эксплуатации выработки. Кроме того, вследствие применения патронированного связующего для закрепления стержня и растекания некоторого объема связующего по трещинам, при данном способе крепления выработки снижается прочность закрепления анкера.

Существующие инъекционные трубчатые анкера [2], позволяют надежно закрепить анкер в шпуре, при этом они обеспечивают дополнительное упрочнение приконтурного массива за счет нагнетания клеящего состава в трещины под давлением. При такой конструкции анкера затвердевающая пластичная масса проходит значительный путь, сначала по каналу в трубе, а затем между стенкой шпура и трубой, при этом возможно схватывание её ранее необходимого срока. Для предотвращения несвоевременного схватывания связующего применяют различные добавки, которые увеличивают время наступления реакции, но при этом значительно снижается прочность затвердевшего клея, а, следовательно, и прочность армопородной конструкции. Кроме того, к недостаткам установки таких анкеров относятся невозможность изменения параметров прочности упрочненных пород в случае их разрушения во время эксплуатации выработки, а также потеря в каждом шпуре дорогостоящей буровой коронки, из-за чего значительно возрастает стоимость крепления выработки.

Для качественного заполнения клеящим составом трещин в приконтурном массиве, надежного закрепления анкера при креплении выработки, а также обеспечения возможности дальнейшего нагнетания связующего и глубинного упрочнения пород при эксплуатации выработки, разработана конструкция инъекционного трубчатого анкера (см. рис. 1) и способ его установки.

Анкер-инъектор состоит из трубы с ребристой поверхностью в виде винтовой нарезки, резинового герметизатора, резиновой манжеты, опорной плиты и гайки. Винтовая нарезка на поверхности трубы позволяет прочно закрепить её в шпуре при помощи связующего, а также надежно закрепить на одном конце резиновый герметизатор, а на другом резиновую манжету, опорную плиту и гайку. Герметизатор выполняется в виде усеченного конуса с кольцевым пазом на большем торце и цилиндрическим отверстием по оси, имеющим винтовую нарезку, соответствующую нарезке на поверхности трубы. Манжета, через которую нагнетается клеящий состав, навинчивается на внешний конец трубы, имеет входные и выходные отверстия, а также полость, необходимую для надежного уплотнения трубы в устье шпура и перемешивания компонентов связующего, нагнетаемого в монтажный зазор, образованный поверхностью трубы, манжетой, герметизатором и поверхностью шпура.



**Рис. 1** – Анкер-инъектор при нагнетании связующего в затрубное пространство (а) и в глубь массива пород (б)

Установка анкера осуществляется в следующей последовательности. На концевые участки трубы навинчивают резиновый герметизатор и резиновую манжету и вставляют собранную трубу в пробуренный шпур так, чтобы часть манжеты выступала за пределы выработки на  $1 \div 2$  см, при этом герметизатор, за счет конусной формы, плотно прижимается к по-

верхности шпура, тем самым предотвращается попадание нагнетаемого связующего внутрь трубы. На выступающий в выработку конец трубы надевают инъекционную головку так, чтобы патрубки вошли во входные отверстия в манжете и затем прижимают гайкой, проталкивая патрубки в камеру смешивания и надежно герметизируя устье шпура.

Смолу и закрепитель, находящиеся в двух резервуарах, подают при помощи насосов через входные патрубки инъекционной головки в манжету, где состав перемешивается, расширяет стенки манжеты и выходные отверстия, и вытекает в затрубное пространство (см. рис. 1.а) до полного его заполнения, о чем свидетельствует повышение давления. При этом внутренний канал трубы остается пустым. После затвердения полимерного состава, инъекционную головку демонтируют, на хвостовик надевают опорную плиту и навинчивают гайку, которая затягивается для предварительного натяжения анкера.

Во время нагнетания связующего через внутренний канал трубы за армопородную конструкцию (см. рис. 1.б) используется инъекционная головка, которая навинчивается на хвостовик анкера. Инъекционная головка состоит из гайки, резиновой прокладки и свободно вращающейся втулки. Между торцом хвостовика и втулкой размещается камера смешивания компонентов, которая герметизируется кольцевой резиновой прокладкой. При помощи обратного клапана расположенного в цилиндрическом корпусе, который вкручивается по внутренней резьбе в середину хвостовика, обеспечивается возможность демонтажа инъекционной головки до момента схватывания связующего.

Использование разработанной конструкции и способа установки анкера, позволит расширить технологические возможности анкерного крепления горных выработок и приспособить параметры крепления к изменчивым проявлениям горного давления. Кроме того, способ повышает надежность и эффективность закрепления анкера по всей длине шпура, позволяет снизить трудоемкость установки анкера и повысить безопасность горных работ.

#### Библиографический список

1. **А.Н. Ермаков**, В.В. Ровенский, Г.В. Бабиюк, В.Ф. Пунтус Опыт применения анкерной крепи в условиях шахтоуправления «Луганское» // Уголь Украины. – 2009. – №1-2
2. **А. Рихтер**, Э.А. Айгеманн Повышение производительности процесса крепления анкерами за счет использования инъекционных анкеров с быстрым нарастанием сопротивления // Глюкауф. – 2009. – № 1/2

УДК 622

#### ОЦЕНКА ТЕХНИЧЕСКОГО СОСТОЯНИЯ ВОДОНЕПРОНИЦАЕМОЙ ПЕРЕМЫЧКИ ШАХТЫ «ГИГАНТ-ГЛУБОКАЯ»

*Доц., к.т.н. Бровко Д.В., асп. Андреев Н.Б., студ-магистрант Кабачек О.А., Криворожский технический университет, Украина*

Для защиты горных работ в центральной части Криворожского бассейна от подземных вод всякого бока в 50-60-е годы прошлого столетия на шахтах действующих в то время рудоуправлений им. Кирова, им. К. Либкнехта и им. Дзержинского были сооружены специальные дренажные комплексы, которые обеспечивали снижение уровня подземных вод в водоносных породах всякого бока до необходимых глубин. Одним из них является дренажный комплекс, сооруженный на гор. -540 м шахты «Победа», которая входила в состав рудника им. Дзержинского, а в настоящее время относится к шахте «Гигант-Глубокая» ОАО «ЦГОК». В начальный период проходки дренажного квершлага гор. -540 м шахты «Победа» в 1977 г. зафиксировано поступление воды в выработку с дебитом около 30...50 м<sup>3</sup>/ч. По мере дальнейшей проходки квершлага и строительства дренажных устройств поступление воды по квершлагу увеличивалось и в конце 1983 г. достигло 700...800 м<sup>3</sup>/ч. В течение 1984...1988 годов выпуск воды через квершлаг осуществлялся с дебитом, изменявшимся от 400 до 850 м<sup>3</sup>/ч. При этом давление воды находилось в пределах 0,05...1,0 МПа. К 1989 г. выпуск воды

постепенно был уменьшен до 300 м<sup>3</sup>/ч, в результате давление воды начало интенсивно возрастать и достигло 2,8 МПа.

В отличие от других шахт, где дренажные комплексы выполнили свое назначение и были выведены из эксплуатации, комплекс шахты «Победа» в связи с трудностями утилизации и негативным воздействием на окружающую среду откачиваемых высокоминерализованных дренажных вод был в 1989 г. локализован с помощью водонепроницаемой перемычки.

С введением в эксплуатацию водонепроницаемой перемычки и полным прекращением выпуска воды через дренажный комплекс гор. -540 м, были организованы регулярные наблюдения за состоянием этого локализованного гидротехнического сооружения, которые свидетельствовали об интенсивном восстановлении уровня подземных вод в породах висячего бока. Давление за перемычкой достигло 4,0 МПа, при этом прослеживалась тенденция дальнейшего его увеличения.

За время эксплуатации водонепроницаемой перемычки произошло существенное изменение химического состава шахтных вод и увеличение их минерализации. Минерализация определяется, в основном, ионами Cl и Na. По известной классификации [1,2] шахтные воды с подобной минерализацией относятся к слабым рассолам. Высокое содержание хлоридов создает благоприятные условия для выщелачивания карбонатного материала из тела перемычки и вмещающих пород (растворимость карбонатов увеличивается с ростом концентрации хлоридов).

Обследование современного состояния водонепроницаемой перемычки было выполнено в июне 2009 года. В результате было установлено следующее. Торец перемычки влажный по всей площади. В кровле, в месте сопряжения перемычки с вмещающими породами, наблюдаются следы водопроявления, которые определяются визуально в образовании белого осадка. Состояние бетона перемычки удовлетворительное, трещин, заколов, а также других признаков нарушения прочности конструкции тела не обнаружено. Нарушений вмещающих пород от статических нагрузок, обусловленных напряженно-деформированным состоянием пород и фильтрационным давлением не наблюдается.

Визуальный осмотр выходящих из тела перемычки трубопроводов, а также запорной арматуры свидетельствует об их удовлетворительном состоянии. Давление воды за перемычкой, согласно показаниям манометров равно: северный манометр – 4,6 МПа, южный манометр – 4,6 МПа.

На расстоянии 35 м от торца водонепроницаемой перемычки дренажный квершлаг представлен расширенным до до 5,5 м участком протяженностью 22 м, использовавшимся в период возведения перемычки в качестве камеры технологического оборудования. По предварительным оценкам, при условии возможного расположения новой водонепроницаемой перемычки в непосредственной близости от существующей, представляется целесообразным использование данного участка квершлага для той же цели.

Таким образом, анализ условий эксплуатации и результатов обследования водонепроницаемой перемычки на гор. -540 м. ствола «Победа» шахты «Гигант-Глубокая» позволяет сделать вывод о возможности дальнейшего ее использования для локализации высокоминерализованных шахтных вод при сложившейся на месторождении гидрогеологической ситуации. Обязательным условием при этом является проведение мониторинговых исследований. Возрастание давления воды и увеличение содержания катионов Mg в воде может привести к нарушению целостности тела перемычки, в том числе – аварийному. Для предотвращения аварийно-опасных ситуаций необходимо провести работы по возведению новой перемычки.

#### Библиографический список

1. Рекомендации по эксплуатации водонепроницаемой перемычки на гор. – 540 м. ш. «Гигант» в режиме гидрозащиты: Отчет о НИР (заключительный)/ Украинско-российская научно-техническая и экспертная фирма «НОВОТЭК-2». – Харьков, 2001. – 38 с.
2. **Посохов Е.В.**, Толстихин Н.И. Минеральные воды (лечебные, промышленные, энергетические). – Л.: Недра, 1977. – 240 с.

## ДИНАМІКА СПОРУД ПРИ РЕКОНСТРУКЦІЇ.

*Доц., к.т.н. Бровко Д.В., асп. Хворост В.В., Криворозький технічний університет*

В наш час у створенні та технічному утримуванні об'єктів будівництва динаміка споруд відіграє більш значну роль. Використовуються нові технології та матеріали, змінюються умови експлуатації. У зв'язку з цим відбувається зміна характеру та рівня динамічних впливів. Вимагають ретельного вивчення питання взаємодії будівель різного призначення з новим технологічним устаткуванням, що створює динамічні навантаження на будівельні конструкції.

Реконструкція будівель та споруд супроводжується, як правило, зміненням навантажень на будівельні конструкції, зміною їх первинних конструктивних схем. Все це призводить до необхідності визначення технічного стану будівельних конструкцій, визначення залишкового ресурсу їх експлуатаційних якостей, прийняття рішення про їх подальшу долю, про підсилення, відновлення або заміну.

Використання сучасних програмних комплексів для комп'ютерних розрахунків дозволяє не лише проводити складний математичний аналіз на міцність і комфорт (для нормального функціонування людини, приладів і апаратури, елементів будівель), але і з залученням сучасних динамічних випробувань проводити діагностику технічного стану конструкцій, створювати контрольні динамічні паспорти відповідальних споруд.

При обстеженні значної кількості галерей поверхневого комплексу шахт Криворізького басейну виявлено значну кількість дефектів несучих та огорожувальних конструкцій галерей. Основний характер ушкоджень конструкцій – це корозійне зношення конструкцій на певних ділянках. До найбільш поширених дефектів можна віднести наступні:

- роздроблення бетону;
- тріщини уздовж арматури;
- іржаві плями чи патьоки;
- поверхневі дефекти у вигляді відшарування захисного шару бетону,
- лущення поверхні бетону тощо.

Як показали натурні дослідження причинами цього зношення можуть бути:

- довготривала експлуатація конструкцій галерей без своєчасного ремонту конструкцій, підлог, гідроізоляції підлоги, антикорозійного захисту;
- попадання води гідрозмиву на нижні ділянки ферми;
- порушення правил експлуатації конструкцій (просип біля крайних ферм майже не прибираються і акумулює в собі вологу);
- конструкції перенавантажені у зв'язку з тим що просип майже не прибирається у зоні решітки ферм;
- не якісне виконання будівельно-монтажних робіт, що виражається в тому що гідроізоляція бетонного перекриття фільтрує воду при зливі;
- прийняті в проекті конструктивні рішення та роботи антикорозійного захисту по вимогам діючих в наш час нормативів не забезпечують надійну роботу конструкцій та довготривалий антикорозійний захист.
- механічні пошкодження;
- температурно-вологоносний чи вогневий вплив;
- корозії арматури;
- поява напружень вище розрахункових.

Довготривала експлуатація конструкцій галерей без своєчасного ремонту та значний ступінь корозії говорить про необхідність термінового проведення реконструкції. Є два варіанти виконання реконструкції цих галерей. Перший виконувати реконструкцію згідно з існуючою методикою яка передбачає підсилення несучих елементів конструкцій, але в цьому випадку зростає навантаження від власної ваги на всю конструкцію. Так як навантаження



зростають то необхідно виконувати перевірочні розрахунки несучої здатності опор галереї. Що стосується огорожуючих конструкцій то їх необхідно замінити.

Другий варіант це навпаки зменшити навантаження на несучі елементи конструкцій шляхом використання в якості огорожуючих конструкцій сучасних будівельних матеріалів (наприклад сендвич-панелі). Це дозволить значно зменшити навантаження конструкції від власної ваги. Тобто другий варіант має на увазі перехід на полегшені огорожуючі конструкції галереї, що виключає необхідність виконувати перевірочні розрахунки несучої здатності опор галереї. Але зменшення маси конструкції призводить до зміни частот власних коливань та жорсткості всієї конструкції. Це може призвести до того що частота вимушених коливань може співпасти з частотою власних коливань галереї що призведе до порушення технологічного процесу. Тому вирішення питань стійкості галереї при різних частотах коливань, що змінюються відповідно до зменшення маси під час реконструкції, є актуальною науковою задачею. Висновки - можливо

### Бібліографічний список

1. **Валовой О. І.** Эффективные методы реконструкции промышленных зданий та инженерных споруд.- Кривий Ріг: Мінерал. 2003. – 270с.
2. Реконструкция зданий и сооружений/**А. Л. Шагин**, Ю. Б. Бондаренко, Д. Ф. Гончаренко, В. Б. Гончаров; Под ред. А. Л. Шагина: Учеб. Пособие для строит. спец. вузов. – М.: Высш. шк., 1991. – 352с.
3. Стальные конструкции производственных зданий: Справочник/**А. А. Нилов**, В. А. Пермяков, А. Я. Прицкер. – К.: Будівельник, 1986. – 272с.

УДК 622.258

### ПАРАЛЛЕЛЬНАЯ СХЕМА ПРОХОДКИ СТВОЛОВ – ПЕРСПЕКТИВНОЕ НАПРАВЛЕНИЕ РАЗВИТИЯ ТЕХНОЛОГИИ

*Студ. Старченко Н., проф., д.т.н. Борщевский С.В., ДонНТУ, Донецк, Украина, доц., к.т.н. Пleshко М.С., ШИ (ф) ЮРГТУ(НПИ), г. Шахты, Россия*

На территории бывшего Советского Союза вертикальные стволы шахт проходятся в основном по совмещенной технологической схеме с последующим армированием. Комбайновый способ достигал 10 — 15% общего объема проходки, но в последние годы практически не применяется в связи с выявленными конструктивными недостатками. За последние 20 лет значительного улучшения технико-экономических показателей не наблюдается. Отсутствие прогресса в области строительства вертикальных стволов объясняется, прежде всего, имевшей место затратной практикой строительства, при которой основные технические решения принимались на базе нередко устаревших проектов и нормативно-методических документов без достаточного технико-экономического обоснования.

Зарубежная практика строительства вертикальных шахтных стволов отличается большим разнообразием применяемых способов проходки (буровзрывной способ, эрлифтовое бурение, стволопроходческие комбайны и др.), технологий ведения работ, средств механизации, конструктивных решений крепи и армировки, обеспечивающих требуемые эксплуатационные качества и сроки строительства с минимальными капитальными затратами и расходами материальных и энергетических ресурсов.

Повышение технико-экономической эффективности строительства вертикальных стволов в нашей стране может быть достигнуто лишь путем разработки и внедрения эффективных технологий, базирующихся на современных достижениях отечественной и зарубежной практики. К ним, прежде всего, следует отнести параллельную технологическую схему проходки стволов буровзрывным способом с одновременным армированием.

Улучшение параметров проходки вертикальных стволов с помощью параллельной схемы проходки стволов может быть достигнуто за счет замены временной крепи из швеллерных колец с деревянной затяжкой стен ствола на набрызг-бетонную крепь. Сначала на-

брызг-бетонное покрытие толщиной 2—4 см наносят на стенки ствола непосредственно из забоя вслед за его подвиганием. Возведение монолитной бетонной крепи с подвесного полка производится при помощи передвижной опалубки в направлении снизу-вверх.

Набрызг-бетонное покрытие, нанесенное в качестве временной крепи из забоя ствола, обладает рядом преимуществ по сравнению с известными конструкциями временной крепи. Поскольку временная крепь из набрызг-бетона является составной частью постоянной крепи, на ее изготовление не требуется дополнительных капитальных и трудовых затрат. В связи с отсутствием такой операции, как демонтаж временной крепи, сокращается стоимость и трудоемкость 1 м сооружаемого ствола, а также создается резерв времени, благодаря которому возможно увеличение скорости проходки. Кроме того, в условиях крепких и трещиноватых пород применение временной крепи обычной конструкции вызывает значительные трудности, связанные с ее повреждением при взрывных работах и последующими затратами труда и средств на ремонтные работы. В ряде случаев применение металлических колец и деревянной затяжки оказывается вообще невозможным.

Набрызг-бетон представляет собой смесь цемента, крупного и мелкого заполнителей, воды, а также, в случае необходимости, добавок — ускорителей схватывания и твердения. К составляющим набрызг-бетона предъявляют такие же требования, как и к материалам для приготовления обычных бетонов. В качестве вяжущего могут быть использованы все разновидности портландцементов, соответствующие требованиям ГОСТ 10178—62. Находят применение и другие виды цементов — глиноземистый, быстротвердеющий (в зависимости от конкретных условий). При этом целесообразно применять высокомарочные цементы (марки 400 и 500)

В результате проведенных исследований лабораторных и опытно-промышленных помолов в лабораториях ВНИИОМШСа удалось получить быстрохватывающееся вяжущее (начало — конец схватывания 3—7 мин), способное быстро твердеть (прочность 50 кг/см<sup>2</sup> в возрасте 2 ч и примерно 150 кг/см<sup>2</sup> — в трехсуточном возрасте) и набирать высокую конечную прочность (250—350 кг/см<sup>2</sup> в возрасте 28 суток).

Испытания различных партий специального вяжущего для набрызг-бетонирования, проведенные в лабораторных условиях в Криворожском филиале НИИОМШСа, показали следующие результаты: начало схватывания 2—6 мин, конец схватывания 3—9 мин, механическая прочность на сжатие при нормальной густоте цементного теста:

<i>Время, ч (сутки)</i>	2	4	6	24	(3)	(7)	(28)
<i>Прочность, кг/см<sup>2</sup></i>	43	46,8	43	51	289	379	462

Этот же цемент при В/Ц = 0,4 (полнейший расплыв) и перемешивании в течение 3 мин показал следующую механическую прочность на сжатие:

<i>Время, ч (сутки)</i>	2	4	6	24	(7)	(28)
<i>Прочность, кг/см<sup>2</sup></i>	14	16,7	20,5	20,5	297	312

Эти данные показывают, что даже при полнейшем расплыве цементного раствора цемент быстро схватывается, имеет достаточную раннюю и высокую конечную механическую прочность

Это обстоятельство имеет весьма важное практическое значение — при ошибке сопловщика в подаче воды для затворения сухой смеси все равно будет обеспечено схватывание, быстрое твердение набрызг-бетонного покрытия и его высокая механическая прочность.

Цементно-песчаные образцы состава 1:3 при В/Ц = 0,5 показали следующую механическую прочность на сжатие:

<i>Время, ч (сутки)</i>	2	4	24	(7)	(28)
<i>Прочность, кг/см<sup>2</sup></i>	21,7	24	19,2	210	240

Стендовые и производственные испытания специального цемента показали, что при его использовании примерно вдвое уменьшается отскок материалов, который составляет 7-9% против 15-20% при использовании обычных цементов. Кроме того резко уменьшается пылеобразование, что улучшает санитарно-гигиенические условия труда.

В дальнейшем планируется проанализировать рациональный состав бетонной смеси для постоянного крепления, выполнить компьютерное моделирование НДС массива ствола в зонах анкерования и разработать технологический регламент параллельной технологии проходки вертикальных стволов.

#### Библиографический список

1. Дудкин О.С. Бетоны и растворы для подземного шахтного строительства. М., 1989 г
2. Ягодкин Ф.И. передовой опыт проходки вертикальных стволов. М., 1990г
3. Заславский И. Ю. Исследование набрызг-бетонной крепи. Ленинград, 1976 г
4. Технология строительства горных предприятий / А.Г. Гузеев, А.Г. Гудзь, А. К. Пономаренко.-К.; Донецк: Вища шк. Главное издательство, 1986.-392с.

УДК 622

### ВИВЧЕННЯ ФІЗИКО-МЕХАНІЧНИХ ТА ДИНАМІЧНИХ ХАРАКТЕРИСТИК ГІРСЬКИХ УДАРІВ

*Проф., д.т.н. Вовк О.О., асп. Бузила О.О., НТУУ «КПІ» м. Київ, Україна.*

До числа базових характеристик, необхідних при вивченні гірських ударів, відносять: щільність ( $\rho$ ), коефіцієнт Пуассона ( $\nu$ ), модуль статичної пружності ( $E_{cm}$ ), динамічної пружності ( $E_d$ ), модуль Юнга ( $E$ ), модуль однобічного стиску ( $E_o$ ), тимчасовий опір стиску ( $\sigma_{cm}$ ), розтягання ( $\sigma_p$ ), зсуву ( $\sigma_{zc}$ ), а також модулі зсуву ( $G_{zc}$ ), всебічного стиску ( $G_o$ ) і деякі інші. Важливими динамічними характеристиками порід є швидкість поздовжньої ( $v_p$ ) і поперечної ( $v_s$ ) хвилі. Всі зазначені параметри для тих самих порід змінюються залежно від глибини залягання, що необхідно враховувати.

Щільність скельних гірських порід за даними різних авторів змінюється в межах від 2,2 до 3,1 г/см<sup>3</sup>. Деяке розходження даних різних джерел пояснюється як структурно-текстурними особливостями гірських порід у регіонах, для яких вони наведені, так і різною глибиною відбору досліджуваних зразків.

Загальновідомо, що щільність, параметри міцності, коефіцієнт Пуассона для однієї і тієї ж породи змінюється із глибиною, тому практично всі параметри повинні уточнюватися з урахуванням конкретних умов залягання і різновиду порід.

Показники міцності гірських порід також відрізняються розмаїтістю. Так, приклад, приведемо дані по породам карбону: для піщаників дрібнозернистих  $\sigma_{ct} = 14$  МПа,  $\sigma_p = 1,0$  МПа, для піщаників середньозернистих різновидів відповідно 12,5 і 0,9 МПа, крупнозернистих 9,0 і 0,6 МПа, для сланців 11,5 і 1,1 МПа. Зі збільшенням глибини відбору зразків міцність гірських порід значно зростає. Зокрема на глибинах 600-800 м міцність сланців на стиск зростає до 38,5 МПа і на розтягання до 3,1 МПа, тобто майже в 3 рази; для дрібнозернистих піщаників на цих глибинах відповідно 52,5 МПа (збільшення в 3,75 рази) і 4,1 МПа (збільшення в 4 рази).

Значення коефіцієнта Пуассона також змінюються для різних порід при зміні глибини їхнього залягання. У таблиці 1 наведені дані по зміні величини коефіцієнта Пуассона ( $\nu$ ) із глибиною для скельних порід різної міцності з поділом їх на 5 категорій. Ще одним важливим базовим параметром гірської породи є модуль пружності ( $E$ ), що змінюється в надзвичайно широких межах для різних гірських порід і глибини їхнього залягання від  $(0,2-0,62) \cdot 10^{10}$  Па для кам'яного вугілля до  $(5,47-6,37) \cdot 10^{10}$  Па для глинистих сланців. У зв'язку із

цим приводити його значення з літературних джерел не має змісту. Можна лише відзначити, що зміна цього модуля із глибиною перебуває в логарифмічній кореляції з літологічною напругою, описуваної співвідношенням:

$$\frac{E^I}{E^{II}} = 1 + K \ln \frac{\sigma_1}{\sigma_2}$$

де  $\sigma_1, \sigma_2$  - літологічні напруги відповідно на першому і другому досліджуваних горизонтах;

$K$  - емпіричний коефіцієнт.

Для деяких порід карбону співвідношення, що описують зміну модуля пружності із глибиною, мають вигляд:

а) для пісковиків  $E(\sigma_z) = 610 \cdot 10^8 - 342\sigma_z$

б) для сланців вугільчастих  $E(\sigma_z) = 470 \cdot 10^8 - 375\sigma_z$

б) для сланців мулистих  $E(\sigma_z) = 410 \cdot 10^8 - 346\sigma_z$

**Таблиця 1** - Зміна коефіцієнта Пуассона  $\nu$  із глибиною для різних порід

Тип скельної породи	Характеристика породи	Коефіцієнт Пуассона $\nu$				
		Глибина узяття проб				
		100	200	300	400	500
Досить міцні	пісковики монолітні однорідні	0,1	0,11	0,13	0,14	0,15
Міцні	пісковики дрібнозернисті, алевроліти	0,12	0,15	0,17	0,19	0,21
Середньої міцності	пісковики середньозернисті, алевроліти вугільчасті	0,17	0,2	0,25	0,27	0,3
Слабкі	пісковики слабкі, алевроліти міцні	0,28	0,3	0,33	0,35	0,36
Дуже слабкі	алевроліти середні, м'які, вугільчасті	0,32	0,36	0,4	0,43	0,45

Розкид розглянутих тут даних настільки великий, що не дозволяє користуватися довідковими матеріалами при рішенні інженерних і наукових завдань, і їх необхідно конкретизувати для кожного випадку складання алгоритму того або іншого завдання.

#### Бібліографічний список

1. **Павуков В.А.** Горная механика.- С.- Петербург.- С.- Петербургский государственный горный институт им. Г.В. Плеханова (технический университет), 1997.
2. **М. Chudek, А.А. Wowk, А.А. Kuzmenko** , О propagacji energii sejsmicznej przy procesach dynamicznych // Zeszyty naukowe Politechniki staskiej.- Gornictwo, z. 258.-Glivice, 2003.

УДК 622

### ДОСЛІДЖЕННЯ РІВНІВ ЗАБРУДНЕННОСТІ НАВКІЛЛЯ ЗАЛІЗНИЧНОЇ СТАНЦІЇ.

*Учениця 11 класу Вакулєнко О.В., вчитель-методист Вальчук А. Р., Білецьківський НВК Кременчуцького району, Україна.*

Людина як біологічна істота є важливим ланцюгом у абсолютної більшості екологічних систем Землі. Тому визначення об'єктивної картини стану безпеки для здоров'я населення певної території шляхом дослідження стану біоти є проблемою сьогодення.

Сучасна промисловість та сільське господарство пов'язано з токсичною дією на біоту, що є один із основних факторів техногенного екологічного ризику. Людство намагається так збалансувати свої взаємини з навколишнім середовищем, щоб природа якомога довше забезпечувала його комфортне існування, але не завжди це вдавалося.

Зараз посилення антропогенного пресингу на довкілля прийняло тотальний характер. Одним із таких пресингів є транспорт (зокрема залізничний), завдяки викиданню золи, недогорілих часток палива, сірчистого та сірчаного ангідриду, окису азоту та окису вуглецю, токсичних решток, бензопірену. В той же час, біогеоценози виконують важливі для людини функції: продукують кисень, очищають воду і повітря, створюють біомасу рослин і тварин, підтримують цикли масо- та енергообміну, зберігають фонд дикої природи. Всі ці компоненти навколишнього середовища та багато інших, які не перелічені, не менш важливі для людини, чим безпосереднє їх вживання.

На сьогодні доведено, що безліч різноманітних екологічних функцій виконують ґрунти. Ґрунт регулює газовий склад атмосфери за рахунок процесів газообміну у системі «ґрунт-атмосфера», змінює хімічний склад підземного і поверхневого стоку. Взагалі ґрунти є важливим біохімічним бар'єром для більшості токсичних речовин, що надходять з атмосферного повітря прилеглих територій. Також під дією техногенних факторів фізико-хімічні властивості ґрунту погіршуються: даний підтип ґрунтів (чорноземи типові) стають середньо придатними для розвитку біогеоценозів.

**Мета дослідження:** визначення фітотоксичного ефекту ґрунтів території у зоні впливу діяльності залізничної станції (на прикладі станції Бурти Південної залізниці).

Станція Бурти Південної залізниці розташована в Полтавській області Кременчуцького району. З осені 2008 року ділянка Південної Залізниці була електрифікована, до цього застосовувався локомотивний транспорт. Вона має п'ять колій, маршрут яких пролягає з північного заходу на південний схід. В середньому станцією проїжджає 85 поїздів за добу. Серед вантажів, які перевозять через територію станції найпоширенішими є нафта, продукти нафтової переробки (світлі та темні нафтопродукти), деревина, будівельні матеріали, сучасна техніка, мінеральні добрива, газ тощо.

Забруднення, яке спричинює локомотив, можна розмежувати на три частини: забруднення повітря, забруднення ґрунту, шумове та вібраційне забруднення. Кількість викидів у повітря залежить від режиму роботи двигуна, при цьому 7...8% відпрацьованих газів є токсичними. На 1 км шляху за рік скидається 200 м<sup>3</sup> стічних вод, 12 т сухого сміття, 3,5 т сажі.

Під час проведення досліджень по стандартним методикам для визначення загальної токсичності або потенційної мутагенності повітряного басейну і території в цілому застосовувався тест «Стерильність пилку рослин». Для визначення токсичності та мутагенності ґрунтів використовувався «Ростовий тест» на паростках тест-культури.

Відбір пилку кожного досліджуваного виду рослин проводився в усіх точках спостереження (0м, 500м, 1000м, 1500м, 2000м- північний схід та південний захід). З кожної моніторингової точки у суху погоду були зібрані добре розвинуті, готові до розкриття бутони квітів. Рослини не мали ознак пригноблення.

Було відібрано 10 видів квіткових рослин переважно сегетальних та рудеральних бур'янів (березка польова, звіробій звичайний, сокирки польові, лядвенець кримський, конюшина лучна, подорожник великий, льонок звичайний, чистотіл великий, буркун лікарський, гикавка сіра). Для збільшення достовірності отриманих результатів аналізу підраховувались не менш як 1000 пилкових зерен в одній пробі. Для кожної групи рослин, для кожної точки відбору проб було визначено середньоарифметичне значення проценту стерильності пилкових зерен. Крім того, для визначення інтегральної оцінки стану території дослідження, рівнів екологічної безпеки людини та біоти було визначено умовний показник ушкодженості пилкових зерен.

Аналіз стану секторів дослідження показав, що інтегральний умовний показник ушкодження (ІУПУ) стану навколишнього середовища по мірі віддалення від ст. Бурти зменшується від значення 0,31...0,48 у точці 0 м до 0,15...0,16 у точці 2000 м.

Дослідження Ростового тесту проводилися в суху та сонячну погоду біля залізничної станції Бурти в кожній моніторинговій точці.

Кожна проба відбиралася за правилом конверта згідно методичних рекомендації. Проби відбирали лопаточкою в один пакет у кожному пункті з попереднім знаттям верхнього шару 0...2 см. Відібраний ґрунт ретельно перемішували, просушували, подрібнювали в ступці і відбирали відповідні наважки для подальшого аналізу. Для визначення фітотоксичного ефекту зразків ґрунтів у якості тест-культури було використано насіння цибулі городньої (*Allium сера L.*). Дослідження проводилося трьома паралельними експериментами. Тривалість досліду становила 48 години при температурі 25°C. Молоді рослини обережно звільняли від ґрунту, обтрушували з них часточки зайвого матеріалу та трохи підсушували на фільтрувальному папері. Потім провели виміри стеблової системи, визначили сиру масу десяти найбільш типових проростків, після чого рослини розмістили в паперові пакети і сушили їх протягом декількох днів. Пізніше була визначена їхня суха маса. Фітотоксичний ефект визначався у відсотках щодо маси рослин, довжини кореневої або стеблової системи, кількості ушкоджених рослин або кількості сходів.

У ході досліджень було визначено оцінку ґрунту на основі критерію Стьюдента-Фішера та фітотоксичного ефекту. Отримані результати відносять забрудненість ґрунту до помірно небезпечної категорії. Критерій Стьюдента-Фішера та фітотоксичний ефект знаходяться в межах норми на всіх відстанях. У той же час, аналіз оцінки фітотоксичного ефекту стану секторів дослідження показав наступне: фітотоксичний ефект ґрунтових проб у північно-східному секторі по мірі віддалення від ст. Бурти зменшується від значення 40,7% у точці 0 м до 3,15% у точці 2000 м, а у південно-західному секторі - від значення 9,8% до 7,5% відповідно.

При проведенні дослідження за допомогою рослин-індикаторів (тест-культури), цибулі городньої (*Allium сера L.*) у Ростовому тесті та у порівнянні із попередніми роками виявляються також помітні спади показників фітотоксичного ефекту (від 45,7 у північно-східному за 2008 рік до 40,7 за 2009 рік; від 11,8 у південно-західному за 2008 рік до 9,8 за 2009 рік). Отримані результати не перевищують екологічних норм, показники перебувають у нормі, рівень геотоксичності помітно спадає, завдяки впровадження електротранспорту на залізниці.

**ВИСНОВКИ. 1.** Залізничний транспорт сприяє забрудненню навколишнього середовища, яке зменшується по мірі віддалення від залізниці. При цьому електротранспорт, у порівнянні з локомотивним, спричиняє менший негативний вплив навкіллю, оскільки електровоз не використовує рідкого палива (а це найголовніший забруднювач). **2.** Поліпшення стану території у зоні впливу діяльності залізничної станції Бурти (у північно-східному та південно-західному секторах території) потребує періодичного регламентного контролю за станом довкілля і визначення шляхів попередження забруднення навколишнього природного середовища та захворюваності населення. Дані дослідження повинні враховуватися аграріями при вирощуванні сільськогосподарських культур, населенням при зборі лікарських рослин, випасанні великої рогатої худоби та виборі зон відпочинку. **3.** Отримані у даній роботі висновки та надані рекомендації безперечно актуальні для вугільних шахт, зокрема і Донбасу, взагалі, які насичені залізничним транспортом різного виду.

УДК 622.252.8

## НАУЧНО - МЕТОДИЧЕСКИЕ ОСНОВЫ КОНЦЕПЦИИ ГЕОМЕХАНИЧЕСКОГО МОНИТОРИНГА

*Проф., д.т.н. Воробьев А.Е., студ. Корниенко А.С., РУДН, г. Москва, Россия*

Разработка научно-методических основ и создание единой системы геомеханического мониторинга направлены на повышение эффективности разработки месторождений полезных ископаемых открытым способом и обеспечение безопасных условий труда персонала. Повышение эффективности разработки месторождений достигается за счет надежного обес-



печения устойчивости уступов, бортов карьеров и отвалов, что приводит к сокращению объемов вскрышных работ, обеспечению бесперебойного режима работы карьеров и отвалов. Геомеханический мониторинг - это система непрерывного наблюдения за параметрами и управления состоянием прибортового массива, основанная на получении новой информации о физико-механических характеристиках горных пород, учете геологических, гидрогеологических и структурно-тектонических особенностей массива, анализе влияния технологических параметров на геомеханические процессы, происходящие в прибортовом массиве (рис. 1).

1 В состав геомеханического мониторинга входят:

- получение комплексных инженерно-геологических характеристик состава и физико-механических свойств пород на карьерах, отвалах и их основаниях для расчета устойчивости и прогнозирования надежности управления состоянием массива;

- изучение динамики развития геомеханических процессов в карьерных откосах и отвалах;

- инженерно-геологический и геомеханический комплекс работ по изучению, прогнозу и контролю состояния и свойств карьерных и отвальных массивов, позволяющий управлять параметрами карьерных откосов в период проектирования, строительства, эксплуатации и ликвидации, а также обеспечивающий промышленную и экологическую безопасность горных работ;

2 Способы и средства мониторинга:

- выполнение маркшейдерских, инженерно-геологических и инженерно-геофизических наблюдений за состоянием техногенных массивов;

- проведение комплексных маркшейдерских наблюдений за деформациями бортов карьеров и отвалов, обеспечивающих непрерывные наблюдения за параметрами состояния карьерных откосов;

- оценка и прогноз гидрогеологического состояния прибортового массива;

- изучение особенностей технологии на карьерах и влияние их на геомеханические процессы;

- разработка методики и программного обеспечения для обоснования параметров устойчивых бортов карьеров и отвалов.

3 Создание обобщенной классификации нарушений устойчивости откосов на карьерах, включающей:

- установление особенностей нарушения устойчивости откосов и разработка типизации месторождений по условиям управления устойчивостью бортов карьеров, которая должна учитывать влияние деформационных процессов на ведение открытых горных работ и позволять обосновывать и принимать противодеформационные мероприятия;

- создание методики паспортизации и унифицирования причин деформаций откосов, разработка информационно-поисковой системы, предназначенной для получения информации, анализа причин нарушения устойчивости карьерных откосов и оценки эффективности противодеформационных мероприятий;

4 Разработка рекомендаций по геолого-маркшейдерскому обеспечению управления устойчивостью бортов карьеров и отвалов, включающих:

- методику паспортизации нарушений устойчивости откосов на карьерах, позволяющую создать единую научно-методическую основу для изучения нарушений устойчивости, их систематизации, выбора и обоснования аналогов;

- методику картирования инженерно-геологических явлений и деформационных процессов, позволяющую унифицировать горную графическую документацию;

- методику учета силового воздействия горно-транспортного оборудования на устойчивость откосов, позволяющую с высокой надежностью определять устойчивые параметры откосов;

- методы прогноза нарушений устойчивости бортов глубоких карьеров, позволяющие принять профилактические меры, необходимые для предупреждения деформаций откосов.

## 5 Разработка научно-методических основ геолого-маркшейдерского мониторинга устойчивости откосов.



Рис. 1 – маркшейдерское обеспечение геомеханического мониторинга

В рамках этой проблемы необходимо решить следующие задачи:

- изучить состояние устойчивости откосов на карьерах и разработать, исходя из этого, типовые схемы месторождений по условиям управления устойчивостью;
- разработать задачи и функции геолого-маркшейдерского мониторинга управления устойчивостью откосов в зависимости от этапа развития горных работ в карьерах;
- обоснование, контроль и прогноз устойчивости откосов на основе систематического изучения деформаций при развитии горных работ, изменении инженерно-геологических условий, сопровождающих открытую разработку и выявление характерных периодов их развития.

6 Разработка методики управления устойчивостью бортов и уступов карьеров, которая должна включать следующие задачи:

- установление устойчивых параметров и поддержание в устойчивом состоянии откосов уступов и бортов при минимально возможном объеме вскрыши в условиях строительства, эксплуатации и погашения карьера;
- разработка методики систематического контроля и целенаправленного воздействия на условия и факторы, определяющие устойчивость горных пород в откосах;

Реализация данной методики на карьерах позволит обеспечить безопасные условия труда и бесперебойный режим работы горнодобывающего предприятия.

Главной целью мониторинга является научное обоснование обеспечения устойчивости уступов и бортов карьеров при разработке сложноструктурных месторождений, сложенных скальными, полускальными, глинистыми и песчано-глинистыми породами, характеризующихся сильной дизъюнктивной и пликативной нарушенностью и интенсивной трещиноватостью горного массива.

### Библиографический список

1. Трофименко П.В., Чувашов П.Ю. Геомеханическое моделирование карьера на основе лазерного и геотомографического сканирования // Труды межвузовской региональной студенческой конференции: «Студент и научно-технический прогресс», Караганда, 2008, часть 1, с. 84 - 85.
2. Трофименко П. В., Ожигин Д.С. Моделирование карьерных откосов на основе лазерного и геотомографического сканирования // Труды межвузовской региональной студенческой конференции: «Студент и научно-технический прогресс», часть 1, Караганда, 2009г., с. 145 - 146.

**ИССЛЕДОВАНИЕ ВЛИЯНИЯ ФОРМЫ ВЫРАБОТКИ НА РАЗМЕРЫ ЗОНЫ НЕУПРУГИХ ДЕФОРМАЦИЙ В ОКРЕСТНОСТИ ОДИНОЧНОЙ ВЫРАБОТКИ**

*Доц., к.т.н. Гапеев С.Н., н.с. Шаранов А.А., студ. Горлова К.А., НГУ, г. Днепрпетровск, Украина*

Существующие аналитические строгие решения геомеханических задач о напряженно-деформированном состоянии в большинстве своем выполнены для выработок (отверстий, полостей) круглой формы. Это связано, в частности, с тем, что описание круглого контура в таких задачах облегчает получение решения.

Вместе с тем, реальные горные выработки, как угольных шахт, так и рудников, имеют очертания контура, отличные от круглого. Таким образом, имеющиеся решения могут быть распространены на реальные объекты с известной долей вероятности.

Получение новых решений, например, для такой задачи, как установление границ зоны неупругих деформаций в окрестности одиночной выработки с учетом сложной структуры этой зоны, так же проще всего выполнить для круглой выработки. Поэтому имеет смысл исследовать, каким же образом влияет изменение формы очертания контура выработки на размер зоны неупругих деформаций. Знание этих зависимостей позволит более обоснованно распространять аналитическое решение на ряд случаев, отличающихся от тех, для которых ставится и решается аналитическая задача.

Данные исследования удобнее всего производить, используя приближенные численные методы, которые позволяют сравнительно просто и быстро получить большое количество решений для разных вариантов постановки задачи. В нашем случае – для разных форм и размеров одиночных выработок, расположенных в однородном породном массиве.

В качестве рабочего метода для численных расчетов принимаем метод конечных элементов, достоинства которого для решения геомеханических задач уже неоднократно отмечались многими исследователями.

Поскольку речь идет о получении размеров зоны неупругих деформаций в окрестности одиночной выработки, воспользуемся алгоритмом метода конечных элементов, учитывающем такие нелинейные эффекты в окружающей выработку горных породах, как разупрочнение и разрыхление [1]. Данные алгоритм реализован в виде расчетного модуля, разработанного на кафедре строительства и геомеханики НГУ и неоднократно использованного для численного нелинейного решения геомеханических задач. В качестве критерия разрушения принят критерий Парчевского-Шашенко [1].

Решение выполнялось для ряда расчетных схем, в которых изменялись размеры исследуемых выработок и их форма сечения. Как видно из табл. 1, рассматривалось круглое, арочное, трапециевидное и прямоугольное сечения, причем решение для круглой выработки бралось за эталон для дальнейшего сравнения результатов расчетов. Все другие параметры расчетных схем, как то – физико-механические параметры, граничные условия, глубина расположения выработки, были неизменными для всех расчетных схем.

Все решения выполнялись для однородной породной среды, выработка располагалась в центре моделируемой области массива. Во всех случаях решалась задача плоской деформации, вес пород учитывался.

В численных моделях геометрические параметры выработок варьировались таким образом, чтобы площади их были максимально близки к площади эталонной круглой выработки. Это условие достигалось подбором соответствующих соотношений ширины и высоты выработок. То есть варьируемым параметром являлось отношение ширины к высоте, которое изменялось от 1,05 (близкое к отношению для круглой выработки) до 1,25.

Результатом решения задач были полученные параметры напряженно-деформированного состояния моделируемой системы «выработка-породный массив» на каждом шаге нагружения (решения), а также форма, структура и размеры зоны неупругих деформаций вокруг выработки. Анализ результатов показывает следующее. Зона неупругих

деформаций имеет форму, достаточно сходную с таковой для круглой выработки, как это видно из рисунков 2-5, только в случае арочной выработки – при этом имеют место более плавные очертания границы зоны, т.е. для такой конфигурации сечения, в котором минимум концентраторов напряжений (углов). Для случаев прямоугольной и трапециевидной форм сечения выработки зона неупругих деформаций имеет более вытянутую в бока форму, при этом величина отношения ширины к высоте для этих выработок не оказывает на нее влияния.

**Таблица 1 – Варианты сечений выработки, принятые к расчету**

Форма сечения	Ø, м	Высо- та, H, м	Ширина, B, м		Соотноше- ние B/H
			поч- ва	кров- ля	
Круг	2,0	-	-	-	1,00
Арка	-	3,68	3,86	-	1,05
Арка	-	3,54	4,07	-	1,15
Арка	-	3,41	4,26	-	1,25
Трапеция	-	3,42	4,20	3,16	1,05
Трапеция	-	3,25	4,31	3,44	1,15
Трапеция	-	3,09	4,41	3,75	1,25
Прямоугольник	-	3,46	3,64	3,64	1,05
Прямоугольник	-	3,31	3,81	3,81	1,15
Прямоугольник	-	3,17	3,97	3,97	1,25

Оценка радиусов зон неупругих деформаций производилась как среднее значение из измеренных по четырем радиальным направлениям (кровля-почва-бок лево-бок право). Для сечений, отличных от круглого, измерения производились от точки условного центра, равноудаленной от измеряемых граней.

Полученные в результате измерений величины радиусов неупругих деформаций, отнесенные к радиусам выработок, представлены в таблице 2.

Как видно из табл. 2, наименьшие отклонения от тестовых значений имеют размеры ЗНД для арочной формы сечения выработки – немногим более 6%. При этом со стороны почвы размеры ЗНД превышают тест заметно выше – от 13,6% до 31,6% (в зависимости от величины отношения В/Н), тогда как со стороны боков эти отклонения составляют всего от 0,0% до 8,2%. При арочной форме сечения наименьшие отклонения для В/Н=1,25.

**Таблица 2 – Величины относительных радиусов зон неупругих деформаций**

	Круг	Арка, при соотношении В/Н			Трапеция, при соотношении В/Н			Прямоугольник, при соотношении В/Н		
		1,05	1,15	1,25	1,05	1,15	1,25	1,05	1,15	1,25
Лево	2.32	2.32	2.22	2.13	2.75	2.64	2.54	2.77	2.68	2.60
Право	2.32	2.32	2.22	2.13	2.75	2.64	2.54	2.77	2.68	2.60
Верх	2.06	2.31	2.12	2.19	2.59	2.69	2.79	2.57	2.65	2.74
Низ	2.06	2.34	2.65	2.71	2.59	2.69	2.79	2.57	2.65	2.74
Среднее	2.19	2.32	2.30	2.29	2.67	2.67	2.66	2.67	2.67	2.67
Δ, %	-	6.3	5.3	4.8	22.1	21.9	21.7	22.1	21.9	22.0

При трапециевидной и прямоугольной формах сечения отклонения измеренных зон ЗНД существенно выше (табл. 2) – до 22%. Причем, для трапециевидной формы минимальное отклонение имеет место при В/Н=1,25 (как и для арочной формы), тогда как для прямоугольной выработки минимум при В/Н=1,15. Впрочем, и для трапеции, и для прямоугольника разница при различных В/Н весьма незначительна (не превышает 0,4%).

Таким образом, из полученных результатов видно, что строгие аналитические решения, получаемые для выработки круглого сечения, можно смело распространять и на случай арочной формы выработки при условии, что отношение ее ширины к высоте не превышает 1,25. При этом погрешность составит величину менее 10%, что лежит в пределах точности измерений исходных величин для расчета (пределов прочности горных пород и их деформационных параметров).

Для выработок, имеющих угловатый контур очертания, например, трапеция или прямоугольник, включая квадратное сечение, следует иметь в виду, что величина ЗНД, полученная по аналитическим зависимостям для круглой выработки, будет занижена на 20,0%-25,0%. То есть, в случае необходимости переноса результатов аналитического решения для круглой выработки на эти сечения, необходимо в полученный результат вводить поправочный коэффициент, увеличивающий размеры ЗНД на указанную величину.

### **Библиографический список**

1. **Шашенко А.Н.** Деформируемость и прочность массивов горных пород: Монография / А.Н. Шашенко, А.А. Сдвижкова, С.Н. Гапеев.– Днепропетровск: НГУ, 2008.– 224 с.

УДК 622.252

### **МЕХАНИЗАЦИЯ ПОГРУЗКИ ПОРОД ПРИ СТРОИТЕЛЬСТВЕ ШАХТ**

*Д.т.н. Голик В.И., Центр геофизических исследований Владикавказского научного центра РАН, г. Владикавказ, Россия, проф., д.т.н. Борщевский С.В., ДонНТУ, студ. Симкович В. Донецк, Украина*

Совершенствование технологии строительства шахт и подземных сооружений производится путем рационализации схем механизации технологических процессов. В горной практике применение отдельных высокопроизводительных машин не дает нужного эффекта, если в комплексе используются разные типы оборудования по габаритам, типу ходовой части и привода, производительности и другим показателям. И наоборот, коэффициент использования оборудования повышается, если машины подобраны по их параметрам: размеру, массе, конструктивным особенностям и др.

Совершенствование средств механизации горных работ развивается в направлениях:

- унификация и стандартизация механизмов;
- непрерывность и безаварийность транспортирования рудных потоков;
- комплексная механизация и автоматизация производственных процессов на базе внедрения новых типов машин и автоматизированных систем управления производством.

При подземной разработке месторождений добычные комплексы перспективны для проходки подготовительных и нарезных выработок, подсечки блоков, а также выемки горизонтальных и пологих залежей средней мощности в слабых породах.

Технология подземной разработки рудных месторождений совершенствуется по направлениям:

- создание концентрационных горизонтов с перепуском руды на них под действием гравитации;
- циклично-поточное и поточное транспортирование рудных потоков;
- применение вибрационного и самоходного погрузочно-доставочного оборудования.

Принципы совершенствования технологии и техники подземной разработки месторождений полезных ископаемых:

- строительство и эксплуатация рудников большой годовой производительности с поэтапным освоением производственной мощности;
- комплексная механизация основных и вспомогательных процессов на основе широкого использования мобильного оборудования.

Основные направления совершенствования самоходной техники:

- переход от применения отдельных машин к типовым комплексам с комбинированием функций машин;

- использование машин с автономным приводом;
- унификация и взаимозаменяемость элементов оборудования;
- дистанционное, программное и автоматическое управление машинами;
- сочетание самоходного оборудования со средствами поточного транспорта руды.

При подземных работах выражена тенденция использования самоходных машин (бурильных, ковшовых погрузчиков, автосамосвалов и других), оснащенных индивидуальным (дизельным, электрическим или пневматическим) приводом. Автономность привода, способность преодолевать большие расстояния и подъем, значительная грузоподъемность самоходных машин вносят существенные изменения в технологию.

Дизельный привод при многих достоинствах: большая мощность при относительно небольших габаритах и массе, возможность изменения нагрузок в широком диапазоне, простота и легкость управления, экономичность, имеет существенный недостаток – выхлопные газы содержат вредные для здоровья человека вещества, такие как окись углерода, окислы азота, альдегиды, сажу и др.

При формировании комплексов учитывают тенденции ее развития:

- перевод самоходных машин на пневмоколесный ход;
- оснащение индивидуальным дизельным или электрическим приводом;
- минимизация габаритов за счет рациональной компоновки узлов машин;
- унификация, типизация и комбинирование основных узлов и деталей;
- универсализация машин с минимизацией количества obsługi;
- улучшение эргономии, санитарных условий и комфорта.

Недостатком конструкций с пневматическим, электрическим и электрогидравлическим приводом является наличие шланга подачи сжатого воздуха или кабеля подачи электроэнергии, снижающего мобильность установок.

Комплексная механизация проходки выработок достигается применением механизированных комплексов, в том числе из самоходных погрузочно-доставочных и буровых машин.

При строительстве подземных сооружений используется как устаревшее оборудование (МПДН-1М, УБШ-228, ЛКР-1У и др.), так и новейшие машины – буровая установка Minibur 1F/E, погрузочно-доставочные машины Microscoop 100E и ПД-2Э.

Комплексы горного оборудования выбирают применительно к конкретным условиям. Например, в неустойчивых породах ширина обнажения не должна превышать 2 м. В этом случае рациональнее использовать узкозахватную технику. При работе же в устойчивых и средней устойчивости породах безопасная ширина обнажения кровли может быть более 4 м, и можно применять оборудование большего размера.

При выборе типа и числа погрузочно-доставочных машин в комплексе учитывают гранулометрический состав горной массы, расстояние транспортирования и техническую производительность.

При использовании ковшово-бункерных машин с пневматическим приводом (МПДН-1М) максимальный размер куска руды не должен превышать 250—300 мм из-за малой емкости ковша ( $0,15 \text{ м}^3$ ), ограниченной высоты разгрузочной щели в бункере и мощности двигателя.

Ковшовые погрузочно-доставочные машины с дизельным или электрогидравлическим приводом (например, ПД-2Э) успешно работают на крупнокусковой руде. Приемлемое соотношение емкости ковша машины и размера кондиционного куска (табл. 1).

**Таблица** - Емкость ковша ПДМ и максимальный размер кондиционного куска

Емкость ковша, $\text{м}^3$	0,3 – 1,5	1,5 – 3	3 – 5	6 – 8
Размер куска, мм	250 – 300	300 – 500	500 – 800	800 – 1000

Производительность ПДМ:

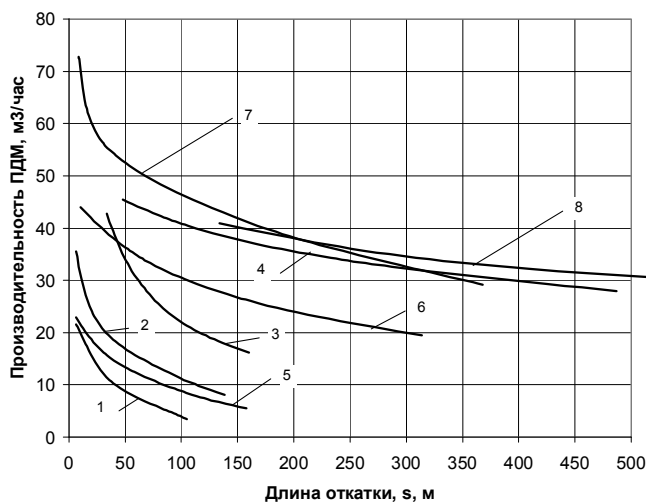


$$P_{\text{пм}} = \frac{T_{\text{см}} \cdot E_{\text{к}} \cdot K_{\text{н}} \cdot \gamma_{\text{н}} \cdot K_{\text{исп}}}{\frac{0,12S}{v} + t_{\text{заг}} + t_{\text{р}}}, \text{ Т/смену},$$

где  $T_{\text{см}}$  - продолжительность смены, мин;  $E_{\text{к}}$  - емкость ковша (кузова),  $\text{м}^3$ ;  $K_{\text{н}} \approx 0,9$  - коэффициент наполнения ковша (кузова), доли единицы;  $\gamma_{\text{н}}$  - насыпная плотность руды,  $\text{т}/\text{м}^3$ ;  $K_{\text{исп}}$  - коэффициент использования машины в течение смены, ед.;  $s$  - расстояние транспортирования, м;  $v$  - средняя скорость движения машины,  $\text{км}/\text{ч}$ ;  $t_{\text{р}}$  - время разгрузки, мин;  $t_{\text{заг}}$  - время загрузки ковша (кузова), мин.

Для ковшовых ПДМ  $t_{\text{заг}}=1 \div 2$  мин; для ковшово-бункерных, имеющих ковш меньших размеров,  $t_{\text{заг}}=2 \div 5$  мин. Продолжительность разгрузки зависит от конструкции машин и типа разгрузочного пункта: при наличии рудоспуска  $t_{\text{р}}=0,1 \div 0,3$  мин, при разгрузке в вагон рельсовой откатки  $t_{\text{р}}=0,5 \div 1$  мин.

Коэффициент использования машины в течение смены определяют с учетом регламентированных перерывов в работе и подготовительно-заключительных операций (для самоходных машин  $K_{\text{исп}}=0,64-0,8$ ).



**Рис.1.** - Зависимость производительности ПДМ  $P_{\text{п.м}}$  от расстояния транспортирования  $s$ : 1-4 - ковшово-бункерные машины с пневмоприводом: 1 - ковш емкостью  $0,12 \text{ м}^3$ ; бункер емкостью  $0,8 \text{ м}^3$ ; 2 - ковш емкостью  $0,13-0,15 \text{ м}^3$ ; бункер емкостью  $1 \text{ м}^3$ ; 3 - ковш емкостью  $0,5 \text{ м}^3$ , бункер емкостью  $2 \text{ м}^3$ ; 4 - ковш емкостью  $1 \text{ м}^3$ , бункер емкостью  $5 \text{ м}^3$  (с дизельным приводом); 5-7 - ковшовые

Производительность погрузочно-доставочных машин зависит от расстояния доставки (рис.1).

Горнотехнические условия определяют сочетание основных машин в комплексе. Число машин вспомогательного назначения, включаемых в комплекс, зависит от их мобильности и производительности. Число машин для перевозки людей, грузов, топлива и других материалов определяется с учетом их грузоподъемности, вместимости, продолжительности рейса, а также времени, отводимого на эти операции в течение суток. Машины, входящие в комплекс должны иметь соответствующее конструктивное исполнение, в частности, одинаковый тип ходовой части и привода. Габариты машин, входящих в комплекс, в транспортном и рабочем положении не должны различаться существенно.

#### Библиографический список

1. **В.И. Голик.** Разработка месторождений полезных ископаемых (учебное пособие). Владикавказ. МАВР, 2006. 999 с.
2. **В.И. Голик, Ю.И. Разоренов.** Проектирование горных предприятий (учебное пособие). Новочеркасск. ЮРГТУ. 2007.

УДК 622.8

### К ВОПРОСУ О КОМПЛЕКСНОМ ИСПОЛЬЗОВАНИИ ТЕХНОГЕННОГО ПРОСТРАНСТВА ДЛЯ ПРЕОДОЛЕНИЯ ЭКОЛОГИЧЕСКИХ ПРОБЛЕМ В ДОНЕЦКОЙ ОБЛАСТИ

*Асс. Асламова Я. Ю., асс. Головнева Е. Е., студ. Москаленко О. Н., ДонНТУ, г. Донецк, Украина*

Горная и металлургическая промышленность, сосредоточенная в Донбассе, оказывает очень существенное отрицательное влияние на окружающую среду в регионе. Одной из на-

болеющих проблем являются породные отвалы и хвостовики, при существующих технологиях добычи и обогащения полезных ископаемых на сегодняшний день на 1000 тонн полезного ископаемого приходится около 1500 м<sup>3</sup> породных отходов. Кроме отчуждения земельных угодий, породные отвалы коренным образом изменяют и преобразуют природный ландшафт, вследствие ветровой и водной эрозии загрязняют воздушный и водный бассейны, почву, источники водоснабжения.

Традиционные методы рекультивации и озеленения породных отвалов, создание санитарных зон не имеют должной эффективности. Это видно из сложившейся тенденции возрастания негативного воздействия на окружающую среду, что отражается в отчетах государственного управления экологии и природных ресурсов в Донецкой области (см. табл. 1) [1].

**Таблица 1** – Показатели по отходам в Донецкой области

№	Показатель	2006	2007	2008
1	Объемы отходов: Горнопромышленные отходы, тыс. т	13100	13217,4	14295,2
	Отходы за формой 14 МТП (номенклатура из 57 видов), тыс. т	37300	39325,2	37508,9
	Общее количество отходов *, тыс. т	38000	40132	38151
2	Интенсивность накопления отходов	0,17	0,45	0,26

\* На конец 2009г. по Донецкой области накоплено 793,6 млн. т вторичного сырья и отходов производства. Наибольший удельный вес приходится на: отходы угледобычи и углеобогащение - 70,7% (560,8млн. т), золу и золошлаковые отходы ТЭС - 10,3% (82,1млн. т), отходы известково-магниевого- 8,5% (67,2 млн. т), шлаки доменного производства - 2,9% (23,5 млн. т).

Наиболее экологически привлекательными вариантами решения проблемы утилизации отходов горной промышленности являются варианты применения инновационно-технических мер с элементами рационального использования отработанного пространства.

Захоронение отходов в подземном пространстве выработок шахт и рудников, создание закладочных массивов с использованием смесей из пустых пород вписываются также в государственную программу, которая входит в состав работ Отделения «Комплексного освоения подземного пространства» Академии горных наук Украины.

Исходя из зарубежного опыта, наиболее пригодны для утилизации отходов гипсовые и соляные шахты. Как известно, соли, гипс, вмещающие их породы являются устойчивыми, сухими, а горные выработки таких шахт представляют собой идеальные условия для хранения отходов.

В Румынии, например, несколько шахт, объединенных в единый Сазарский горный комплекс, используются для хранения отходов (в том числе и горного производства) невзаимодействующих с водой. Это позволило сохранить для сельскохозяйственных целей 0,5 га земель. В Польше также используется отработанное подземное пространство для хранения отходов, но в основном это порода или закладочные смеси на ее основе, используемые для предотвращения оседания земной поверхности [2,3].

Для Донецкой области на сегодняшний день весьма актуально создание закладочных массивов в закрывающихся угольных шахтах. Согласно исследованиям, проведенным в ДИ-ОС, такие меры позволяют ослабить процессы оседания земной поверхности и восстановить водоупоры [4]. Практическим примером внедрения этого метода в условиях Донецкого региона являются шахты Артемовского гипсового месторождения, в условиях которых создание закладочных массивов и искусственных целиков позволяет обеспечить максимально эффективную выемку гипса, широко используемого в строительном производстве.

Отдельную проблему представляют отработанные карьерные выработки и отвалы отходов предприятий, осуществляющих добычу полезных ископаемых открытым способом. В

частности, при разработке месторождений известняков открытым способом происходят ландшафтные, климатические, гидрогеологические и аэрологические изменения, интенсивно захватываются большие площади.

Ландшафтные нарушения при ведении горных работ имеют локальный характер, и зависят от условий залегания полезного ископаемого в земной коре.

Для нормальной работы горного предприятия необходим земельный отвод, в пределах которого располагаются карьеры, отвалы, хвосто- и шламохранилища, склады полезных ископаемых, железные и автомобильные дороги и другие коммуникации и сооружения.

Интенсивное развитие открытых горных работ сопровождается ростом объёмов вскрышных пород, для размещения которых требуются значительные территории. Так, например, при добыче 1 млн. т известняка нарушается 60-120 га земли [5]. Основная доля этих земель (до 90 %) приходится на хвосто- и шламохранилища, внешние породные отвалы и карьеры.

Внешние отвалы пустых пород имеют высоту более 100 м. Отвалы отсыпаются в несколько ярусов по 15-40 м, в результате чего образуется пересечённый рельеф. При этом вскрышные породы перемешиваются, и на поверхность отвалов укладываются малопродуктивные, скальные, а иногда и абсолютно непригодные для произрастания растений горные породы.

Рациональное землепользование предусматривает уменьшение объёма выработанного пространства и сокращения площадей, отводимых под отвалы за счёт увеличения доли внутренних отвалов и оптимизации параметров внешних [6].

Значительная часть вскрышных скальных пород добывающих предприятий может быть использована в качестве щебня, материала для заполнения бетонов, для устройства балластного слоя автомобильных дорог и железнодорожных путей. Глины и суглинки можно поставлять предприятиям кирпичной промышленности, а также использовать в качестве заполнителей бетона.

Остальное количество отходов добычи необходимо использовать для закладки отработанных карьерных выработок или для выравнивания рельефа, размещая отходы на землях непригодных для сельского хозяйства (косогоры, балки, овраги). При этом необходимо также учитывать экономическую целесообразность использования непригодных земель под отвалы в том случае, когда земли находятся на значительном расстоянии от карьера.

Таким образом, использование как подземного, так и наземного техногенного пространства открывает новые рациональные пути утилизации отходов горнорудной промышленности. Такой подход к обращению с отходами горнодобывающих предприятий соответствует концепции устойчивого развития, которая ориентирована на сбалансированное, экологически безопасное социально-экономическое развитие без истощения природно-ресурсного потенциала.

#### Библиографический список

1. Про небезпечну екологічну обстановку, що складається у зв'язку з ліквідацією і закриттям шахт. <http://ecodon.org.ua/>
2. **Ovidiu Stefan**, Grigore Buia (Romania) The Use of the Underground Spaces for Fuel and Waste Disposal at Sasar Mine – Romania – Case Study // International Symposium on Geotechnological Issues of Underground Space Use for Environmentally Protected World 2001, NMUU, Dnipropetrovsk 2002. - p.345-347
3. **Dudla Mykola** (Poland) Selected Examples of Old Underground Mines Utilization // International Symposium on Geotechnological Issues of Underground Space Use for Environmentally Protected World 2001, NMUU, Dnipropetrovsk 2002. - p. 361-363
4. **Radchenko V. V.** (Ukraine) Coal Mining Impact on the Under-Worked Territories // International
5. Разработка предложений по возможности использования подземных пространств в связи с закрытием шахт. Отчет о НИР. Т1. – ДИОС, Донецк 1998 – 177с.
6. **Никитин В.С.**, Максими́на Н.Г., Загрязнение атмосферы промышленных центров и мероприятия по его предупреждению. – М.: Недра, 1977. – 68 с.
7. **Барсуков М.И.**, Барсуков И.М., Охрана земель при открытой разработке месторождений. – К.: Техника, 1987. – 150 с.

## АНАЛИЗ ТИПОВ СОПРЯЖЕНИЙ ГОРНЫХ ВЫРАБОТОК

Доц., к.т.н., Шкуматов А.Н., ДонНТУ, г. Донецк, Украина, студ. Федотова Ю., Российский университет дружбы народов, г. Москва, Россия

Деление сопряжений горных выработок на типы принципиально важно, так как оно связано с различиями в величинах горного давления, конструкции и материале крепи, в технологии и организации их строительства.

Все сопряжения *по видам сопрягающихся горных выработок* можно разделить на следующие основные группы [1]:

*1-я группа* – сопряжения вертикальным стволом с горизонтальными и наклонными выработками околоствольных дворов, бункерами загрузочных устройств, вентиляционными сбойками и др.;

*2-я группа* – сопряжения наклонных (более  $18^\circ$ ) горных выработок между собой; к этой группе следует отнести также сопряжения камеры привода конвейера с бункером, сопряжения вентиляционного канала с наклонным стволом, пересечения выработок гидроподъема и др.;

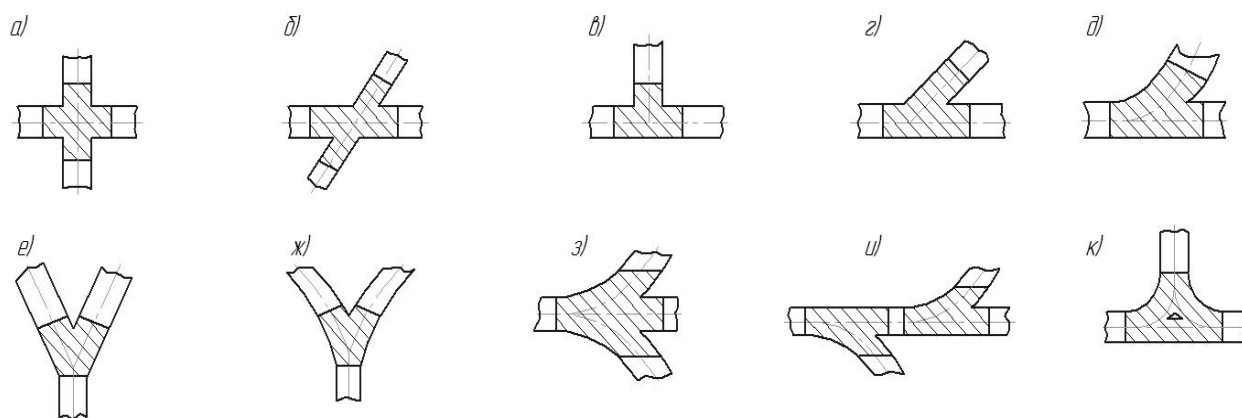
*3-я группа* – узлы сопряжений горизонтальных и наклонных (до  $18^\circ$ ) капитальных горных выработок.

Чаще других встречаются следующие типы сопряжений: прямоугольные и остроугольные пересечения, ответвления прямоугольные, остроугольные и по радиусу, разветвления под углом и по кривым, треугольный узел, прямоугольные, остроугольные и тупоугольные примыкания.

Более 90% сопряжений составляют четыре вида: ответвление по кривой (д), соединение двух выработок в одну под углом (е), разветвления по кривым (ж) и треугольный узел (к).

На геометрические размеры сопряжений решающее влияние оказывают габариты транспортных средств, ширина свободных проходов и ответвляющейся выработки.

В зависимости от *формы сечения* сопрягающихся выработок различают сопряжения с плоской формой перекрытия, сводчатой и сложной.



**Рис. 1** - Типы сопряжений горных выработок (штриховкой показана крепь сопряжений)

По *сроку службы* сопряжения подразделяют на общешахтные, когда срок службы равен сроку службы шахты или ее крыла, участковые со сроком службы, равным сроку отработки участка.

Сопряжения горных выработок характеризуются увеличенным пролетом в месте их примыкания, приводящего к существенному усложнению поддержания пород кровли в данных зонах.

Степень нарушенности вмещающего сопряжение породного массива на 30-40% выше,

чем при сооружении одиночной выработки. Основным видом нарушения – трещинообразование. Характерной особенностью этого участка массива является радиальное расположение трещин, их направление в пределах площади породных обнажений.

Нагрузка на крепь сопряжения в 1,4-1,6 раза выше, чем на крепь примыкающих горных выработок [2]. Увеличение пролета с 5 до 11 м ведет к приросту смещений с 30 до 220 мм. Особенно это явление сказывается в условиях, когда сопряжения пройдены с верхней или смешанной подрывкой. В этом случае буровзрывными работами нарушается монолитность пород кровли и боков выработки. Большая величина смещений имеет место на сопряжениях с пролетами более 6 метров при залегании в слабых породах.

На этих же участках и в период эксплуатации сопряжений наблюдается большая на 25-40% величина смещений пород почвы по сравнению с протяженными участками сопрягающихся выработок.

Таким образом, вышеизложенное свидетельствует о том, что строительство и поддержание сопряжений в отличие от одиночной выработки имеет ряд специфических особенностей. Это вызывает необходимость разработки технических решений, которые в дальнейшем обеспечат их безремонтную эксплуатацию.

#### Библиографический список

1. Строительство сопряжений горных выработок / [Сыркин П.С., Минин В.А., Данилкин М.С., Садохин А.Н.]; под общей ред. Першина В.В. – М.: ОАО "Издательство "Недра", 1997 – 324 с.
2. Кошелев К.В. Поддержание горных выработок / К.В. Кошелев, Н.В. Игнатович, В.И. Полтавец – К.: Техника, 1991. – 176 с.

УДК 622.252

#### ПРОВЕДЕНИЕ ВЫРАБОТКИ СКОРОСТНЫМИ ТЕМПАМИ

*Д.т.н. Голик В.И., Центр геофизических исследований Владикавказского научного центра РАН, г. Владикавказ, Россия, проф., д.т.н. Борщевский С.В., студ. Гончаренко В.В., ДонНТУ, Донецк, Украина*

Одним из направлений совершенствования технологии строительства шахт и подземных сооружений является увеличение скорости проведения горных выработок. В период развития горных технологий в СССР на предприятиях Министерства среднего машиностроения (МАЭП) были достигнуты скорости, входящие в десятку лучших достижений мировой практики.

При этом в основе успеха лежало не применение какого-то инновационного оборудования, а модернизация традиционного оборудования и совершенствование организации работ.

Так, на руднике Целинного горно-химического комбината в Северном Казахстане была осуществлена проходка выработок со скоростью 602 и 805,2 м/мес. одним забоем.

**Проходка со скоростью 602 м/мес.** Выработку размерами 2, 5 · 2,5 м проходили без крепления в переслаивающихся алевролитах и дайках диорита с коэффициентом крепости по М.М. Протодяконову 10 - 15.

Шпур глубиной 1,8 - 2 м бурили перфораторами ПР-24ЛУ с пневмоподдержками П-18ЛА. Применяли буры из стали 55С2 диаметром 25 мм и долотчатые коронки диаметром 40 мм. За один прием бурили 21 шпур.

Инициирование зарядов ВВ - электроогневое с электрозажигательными патронами. Заряд состоял из 40 % скального аммонита № 1 и 60 % детонита 10А-15.

Погрузку породы в вагоны УВГ-1,3 производили машиной ППН-10. Для обмена вагонов в призаборной части использовали передвижную накладную плиту-разливку длиной 24 м из расчета размещения восьми вагонов на одной ветви. На плиту вагоны подавали машиной ППН-1С, а груженные вагоны от разминовки до ствола транспортировали электровазми АК-2У.

Проветривали забой по комбинированной схеме. Отработанный воздух отсасывали вентиляторами СВМ-6м, расположенными через 100 м друг от друга. Свежий воздух в забой нагнетали вентилятором "Проходка-500-2М".

Бригада состояла из пяти звеньев по 9 человек в каждом: 6 проходчиков, 2 машиниста электровоза и 1 взрывник, которые работали по непрерывному графику с продолжительностью смены 6 ч.

Рельсовые пути настилали через 5 циклов проходки, трубопроводы наращивали один раз в сутки с соединением фланцами на болтах.

При бурении забоя в нем располагались 4 проходчика, каждому из которых отводили индивидуальный сектор.

Технико-экономические показатели проходки:

- количество циклов проходки:

всего	377
в сутки	12,56
в смену	3,14

- продвижение забоя за цикл, м 1,6

- скорость продвижения забоя в сутки, м:

средняя	20,06
максимальная	22

- продолжительность цикла, мин 120

- производительность труда проходчика, м<sup>3</sup>/см 5.

За 6-часовую смену выполняли 3 цикла. Продолжительность операций цикла, мин:

- подготовка забоя	5	
- уборка породы		44
- подготовка к бурению	41	
- зарядание и взрывание	15	
- проветривание		15
Всего		120

**Проходка со скоростью 805,2 м/мес.**

Квершлаг сечением 7,4 м<sup>2</sup> без крепления проходили в породах крепостью 14-16 по шкале М.М. Протодяконова. Количество рабочих на участке проходки 65. Количество рабочих в звене – 12, в том числе проходчиков 7.

Для проходки механическое оборудование усовершенствовали:

- погрузочную машину ППМ-1С утяжелили на 500 кг;
- зубья ковша погрузочной машины армировали;
- мощность подъемного двигателя погрузочной машины увеличили.

Бригада состояла из 5 звеньев по 12 человек в каждом: 7 проходчиков, 2 вспомогательных рабочих, взрывник, машинист электровоза и электрослесарь. Бригада работала по непрерывному графику при четырех шестичасовых сменах в сутки.

Шпуры бурили перфораторами ПР-24ЛУ на пневмоподдержках П-18ЛК с антивибрационным устройством ПВ-1. Применяли буры длиной 5 м из 25-миллиметровой стали 55С-2 с долотчатыми коронками диаметром 40 мм.

Забой бурили 6 проходчиков, расположенных в два ряда так, что каждый обуривал свою зону забоя.

В качестве ВВ использовали детонит 10А-15 и скальный аммонал № 1. Заряды готовили заранее поодаль от забоя. Уложенные в специальную кассету патроны вместе с боевиком транспортировали в забой в контейнере. Продолжительность зарядания не превышала 6 мин. Взрывание - огневое.

Забои проветривали вентиляторами типа СВМ-6м и "Проходка-500-2М" по прорезанным трубам диаметром 500 мм. Перед взрыванием в забое включали водо-воздушный распылитель.

Породу в вагоны емкостью 1,3 м<sup>3</sup> грузили утяжеленной машиной ППН-1С. Вагоны обменивали на накладной плите - разминовке. Рельсовые пути настилали через 4 - 5 циклов во время обуривания забоя. Постоянные пути стелили из рельсов Р-24 длиной 8 м, а временные - из рельсов Р-18, которые настилали на металлические шпалы с замковыми соединениями.

Порожние вагоны подавали по правой ветви с помощью электровоза АК-2У. Вагон к машине подкатывали два проходчика. Грузеный вагон откатывали при помощи электровоза. Наклонную плиту с двумя параллельными рельсовыми путями на длине 50-60 м передвигали электровозом.

Продолжительность выполнения операций проходческого цикла, мин:

- подготовка к уборке		6
- уборка породы		32
- подготовка к бурению	4	
- бурение шпуров		29
- зарядание		6
- взрывание и проветривание		13
- всего на 1 цикл		90

Особенность проходки заключалась в рациональном использовании организационных резервов без привлечения нетрадиционных средств механизации (рис.).

Проходческий цикл продолжался 1,5 часа. В шестичасовую смену за четыре проходческих цикла проходили 6 м выработки. После проветривания забоя в наступающем порядке обирали кровлю от заколов, завершая эту работу уже во время погрузки. Вагон вместимостью 1 м<sup>3</sup> грузили за 40-50 секунд. Его подхватывали 2 проходчика и обменивали на порожний вагон на накладной плите.

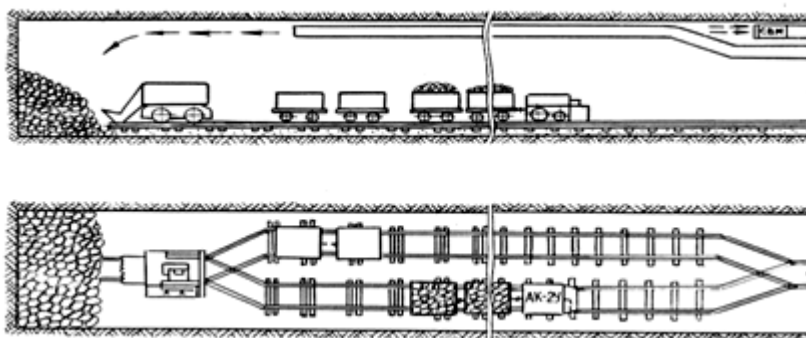


Рис. 1 - Схема механизации погрузки породы и обмена вагонов на накладной плите

В это время сзади подтаскивали заранее собранные распределители сжатого воздуха и воды, масленки, перфораторы, снаряженные бурами определенной длины. Как только последний вагон пересекал стрелку, в забое начиналось бурение шпуров. Пять проходчиков размещались с молотками в две шеренги в шахматном порядке так, чтобы буры проходчиков заднего ряда проходили под мышками проходчиков переднего ряда. На одного проходчика в месяц пришлось почти 30 метров готовой выработки.

Технико-экономические показатели проходки:

- количество циклов	511	
- средняя глубина шпуров, м		1,8
- коэффициент использования шпуров	0,87	
- средняя скорость продвижения забоя, м/сутки	26	
- количество шпуров в комплекте	17	
- производительность труда, м <sup>3</sup> /смену:		
рабочего забойной группы	5,7	
рабочего по участку	3	

Описанная технология входит в десятку лучших мировых достижений при проходке аналогичных выработок и без особых капиталовложений может быть реализована в условиях любого горного предприятия.



### Библиографический список

1. **В.И. Голик.** Разработка месторождений полезных ископаемых (учебное пособие). Владикавказ. МАВР, 2006. 999 с.
2. **В.И. Голик.** Проходка выработки со скоростью 805,2 м/мес. Сборник ЕИТИ. Экибастуз. 2009. С 201-204.
3. **В.И. Голик,** Брюховецкий О.С., Габараев О.З. Технологии освоения месторождений урановых руд (учебное пособие). М. МГИУ. 2007.
4. **В.И. Голик,** Ю.И. Разоренов. Проектирование горных предприятий (учебное пособие). Новочеркасск. ЮРГТУ. 2007.

УДК 622.363

### СТВОРЕННЯ РІЗНОМІЦНИХ ЗАКЛАДНИХ МАСИВІВ ДЛЯ УМОВ РОЗРОБКИ ГІПСУ.

*Ас. Головнюова О. Є., студ. Ланська Т. І., студ. Варварина М. В., ДонНТУ, м. Донецьк, Україна*

На цей час підземний видобуток гіпсу Артемівського родовища ведуть впоміжкамерних цілин і запобіжних пачок у покрівлі й підшві вироблень, і з необмежено довгою підтримкою виробленого простору [1].

Закордонний досвід видобутку таких корисних копалин як гіпс і калійні, кам'яні солі передбачає повторне використання поземного техногенного простору в різних варіантах [2]. Найбільш перспективним з них є створення закладних масивів з наступним витягом корисної копалини із цілин.

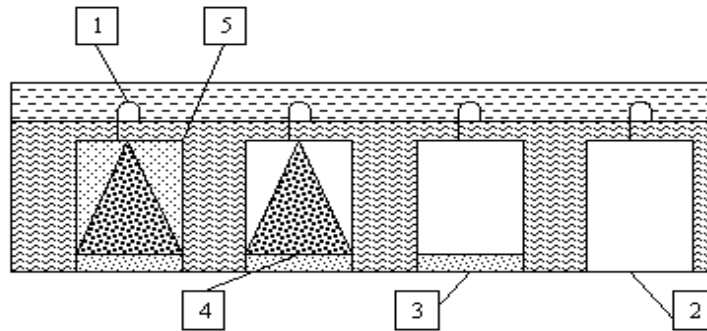
Для Донецької області при розробці Артемівського гіпсового родовища такий підхід дозволить значно збільшити коефіцієнт витягу гіпсу. Крім того, зменшити екологічне навантаження в регіоні за рахунок утилізації великих обсягів відходів видобувної й збагачувальної промисловості.

Головними недоліками застосовуваної системи розробки родовища гіпсу є:

- 1) Великі технологічні втрати корисної копалини в цілинах і захисних пачках, що становлять до 60-50%, а в місцях геологічних порушень - до 70-80%.
- 2) Неминучість обвалення вироблених просторів із часом (від 20 до 50 років) за рахунок фактора зволоження оголень у процесі розробки й наступного відшарування гіпсу в захисних пачках.
- 3) Значні обсяги підробітку до 5 га в рік внаслідок збільшення інтенсивності відпрацювання запасів родовища.

Однак закладка за традиційною методикою із цементаційними розчинами відрізняється порівняльною дорожнечою. Зниження вартості спорудження закладних масивів і забезпечення заданих геомеханічних властивостей штучних цілин може бути досягнуте шляхом застосування інноваційної технології закладки, що передбачає створення різноміцних закладних масивів з використанням закладень, що твердіють, породних і закладень, що розширюються та зміцнюють штучні цілини. Використання різних закладень дозволить широко варіювати властивостями отриманих цілин.

Технологія заповнення простору камер подібна до технології закладки порожнеч, успішно застосовуваної на рудних родовищах [3]. Передбачається вести роботи із закладки від ґрунту до покрівлі камер зі спеціально проведених у породах покрівлі вироблень через мережу шпар. Як показано на малюнку 1, спочатку формується штучна цілина в підставі камери із закладки, що твердіє. Потім заповнюється простір породною закладкою, причому зерновий склад її варто розраховувати з урахуванням пустотності, щоб забезпечувалося найбільш ефективне проникнення закладної суміші, що зміцнює в породи на третьому етапі створення закладного масиву. Проведення закладних робіт за такою схемою варто проводити зі значним відставанням від основних робіт по видобутку гіпсу, у не завалених камерах, можливо з попереднім армуванням боків камер утримуючою сіткою (за аналогією з розробкою досить товстих пластів вугілля).



**Рис. 1.** - Схема створення закладки камер.

1 – допоміжні виробки для проведення робіт по закладенню; 2 – відроблені камери; 3 – закладка, що твердіє; 4 – породна закладка; 5 – закладка, що зміцнює та розширюється.

**Висновок.** Удосконалення камерно-стовпової системи розробки Артемівського гіпсового родовища лежить в області застосування закладки виробленого простору відходами гірничодобувної промисловості з наступним видобутком гіпсу із цілин.

#### Бібліографічний список

1. **Усаченко Б. М.** Геомеханика подземной добычи гипса. К.:Наукова думка, 1985,– 216 с
2. **Dudla Mykola** (Poland) Selected Examples of Old Underground Mines Utilization // International Symposium on Geotechnological Issues of Underground Space Use for Environmentally Protected World 2001, NMUU, Dnipropetrovsk 2002. -р. 361-363
3. **Кузьмин Е.В.,** Хайрутдинов М.М., Зенько Д.К. Основы горного дела. Учебник для ВУ-Зов.М.: Изд. МГТУ, 2007, – 336 с.

УДК 622.268

#### ТЕХНОЛОГИЯ СТРОИТЕЛЬСТВА СОПРЯЖЕНИЯ ШТРЕКА И ВОДОСБОРНИКА НА ш. «УКРАИНА» ГП «СЕЛИДОВУГОЛЬ»

*Доц., к.т.н. Шкуматов А.Н., студ. Гиенко А.В., Онищенко А.А., Петраков Е.Н., ДонНТУ, г. Донецк, Украина*

Шахта «Украина» ГП «Селидовуголь» построена по проекту института «Днепрги-прошахт» и введена в эксплуатацию в 1963 г. с проектной мощностью 1800 тыс. т угля в год. В процессе эксплуатационной деятельности с целью ускорения развития горных работ в шахтном поле при ухудшении горно-геологических условий разработки пластов «Днепрги-прошахт», Донецкая проектная контора и ПКБ ГП «Селидовуголь» выполняли проекты, по которым производилось или будет производиться вскрытие и подготовка пластов на гор. 570 и 740 м, а также строительство стволов и околоствольных дворов.

На начало 2009 г. на ш. «Украина» насчитывалось 43 сопряжения, из которых: одно-сторонних - 34 шт.; двусторонних - 9 шт. В 2009 г. на шахте построено 3 сопряжения. В 2010 г. намечено построить еще 6, в т.ч. сопряжение магистрального откаточного штрека пл.  $k_8$  гор. -570 м с водосборником [1].

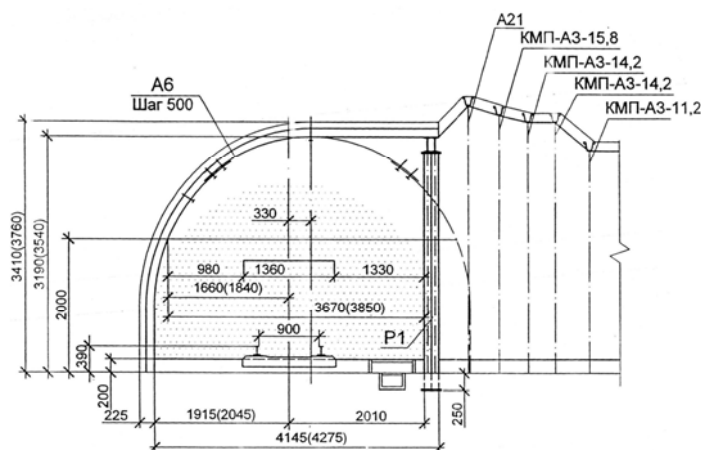
Водосборник состоит из двух независимых ветвей и насосной камеры. Проведение водосборника осуществляется по направлению и реперам, заданным маркшейдерской службой шахты.

Вначале производится перекрепление части магистрального откаточного штрека пласта  $k_8$ , согласно отдельного технологического паспорта.

Перед началом работы по прохождению сопряжения пробивают стойки диаметром 18-20 см под верхняки арочного крепления штрека на протяжении всего сопряжения и под 6-й ра-

мами до и после него. Стойки крепи усиления пробивают по магистральному откаточному штреку пласта  $k_8$  с обеспечением необходимых зазоров.

По завершении этих работ готовят место для камерной балки. Начиная сверху, малыми зарядами производят взрывные работы по кровле выработки на высоту установки камерной рамы. При этом рамы крепи штрека сохраняются. Затем устанавливают камерную раму, состоящую из двух стоек и камерной балки из спаренных двугавров №30. Камерную раму расклинивают, ее ножки прикрепляют к аркам крепи штрека (рис.1). После установки камерной рамы приступают к перекреплению сопряжения.



**Рис.1** – Крепление узла сопряжения южного магистрального откаточного штрека с водосборником камерной рамой и крепью КМП-А3

Готовят лунку под ножку новой рамы. Ее монтаж начинается с установки ножки в лунку. Затем при помощи боковой стяжки ножка закрепляется к последней раме крепи. Далее на ножку укладывается верхняк, который крепится хомутами, его второй конец опирается на камерную балку. Установленная рама расклинивается.

В направлении снизу вверх производится затяжка боков и кровли. Пустоты забучивают мелкой породой. Затем горную массу грузят вручную в вагонетки УВГ-3,3. Удалять разрешается не более одной рамы.

Перед началом следующего цикла выработка должна быть зачищена от породы и материалов. Демонтируемые рамы выдают на поверхность. Последующие циклы по перекреплению сопряжения выполняют с соблюдением вышеуказанной очередности операций.

#### Библиографический список

1. Шкуматов А.Н. Инструкция по совершенствованию технологии строительства сопряжений горных выработок на ш. «Украина» ГП «Селидовуголь» / А.Н. Шкуматов, В.А. Галоян, В.В. Гончаренко. – ДонНТУ-Селидовуголь, 2009. – 44 с.

УДК 624.191.2

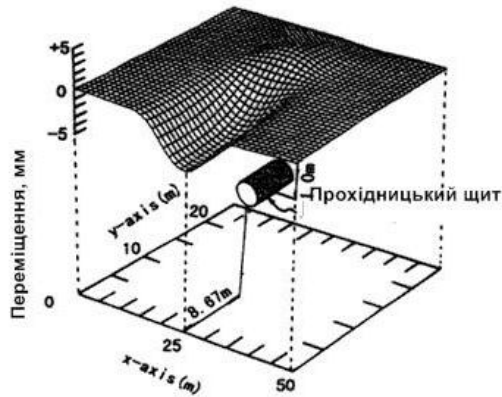
### ГЕОТЕХНІЧНІ ОСОБЛИВОСТІ ТЕХНОЛОГІЇ МІКРОТУНЕЛЮВАННЯ

*Инж. Стівник С.М., студ. Денісова Л.В., НТУУ «КПІ», м. Київ, Україна*

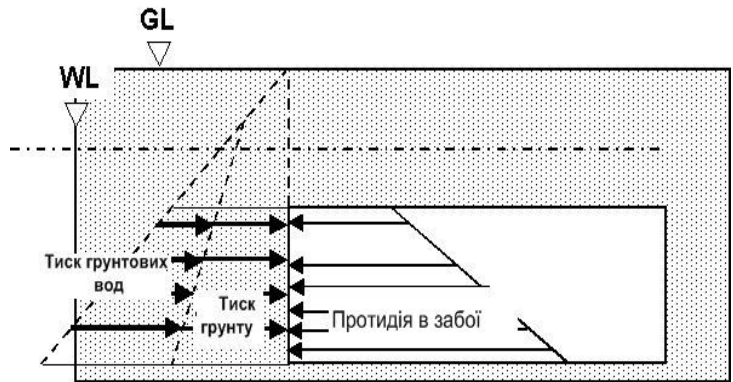
При безтраншейному проведенні колекторів діаметром до 1,5 м за допомогою мікротунелювання виникає деформаційний процес на денній поверхні, який ускладнює транспортне сполучення і експлуатацію перетинаємих комунікацій. Як показує математичне моделювання [1] при будівництві колектора щитом на глибині 6...7 м спочатку відбувається деформація поверхні перед щитом - у вигляді підйому ґрунту до 2...6 мм, а потім відбувається осідання - до 5...6 мм (рис. 1).

Визначений характер деформацій ґрунтової поверхні вздовж осі траси тунелю обумовлюється технологічними умовами роботи даного механізму. В забої постійно підтримується надлишковий тиск, який протидіє зовнішньому природньому

навантаженню у складі ваги ґрунтів і ґрунтової води на глибині проходки (рис. 2).

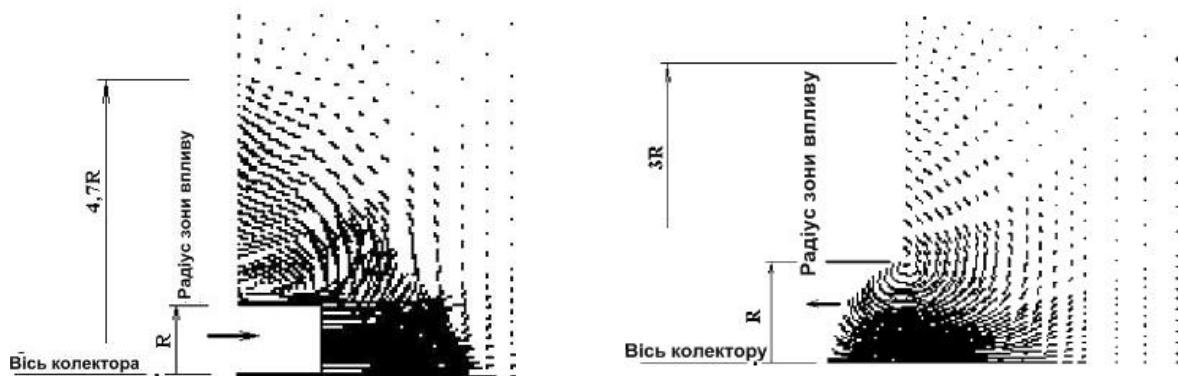


**Рис.1** – Схема деформації поверхні ґрунту



**Рис.2** – Схема тиску, що діє в забої при роботі щита

В результаті перед забоєм у напрямі денної поверхні з'являються траєкторії деформації ґрунтового масиву, що пояснює виникаючий підйом ґрунтової поверхні (рис. 3,а). При подальшій виїмці ґрунту і переборі частини масиву навколо щита, ґрунти рухаються у напрямку виробленого простору, і на поверхні з'являються області просідання (рис. 3, б).



**Рис.3** - Розрахункові траєкторії руху часток ґрунту на забої при проходці колектора безтраншейним способом: а - при випереджаючому втискуванні в порівнянні з розробкою ґрунту; б - при переборі частини масиву

Таким чином, проходка мікротунеля в умовах слабких деформуючих і водонасичених ґрунтів супроводжується геотехнічними явищами і вимагає розрахункового обґрунтування на стадії проектування, проведення тунелю повинна виконуватися під контролем фахівців-геотехників.

Точність проходки контролюється комп'ютерним комплексом управління із застосуванням системи лазерного наведення щита. При цьому досягається точність в межах  $\pm 1,5$  мм незалежно від довжини траси. Технологія мікротунелювання дозволяє прокладати трубопроводи в ґрунтах будь-якої категорії - від нестійких суглинків і водоносних пісків до скелястих порід. Відповідно до категорії ґрунтів визначається ріжучий орган щитового комплексу, що дозволяє досягти оптимальних швидкостей і параметрів проходки.

Серед переваг застосування технології мікротунелювання необхідно відзначити: відсутність робіт з водопониження в складних геологічних умовах (зменшення вартості будівництва на 30%), збільшення швидкості проходки в 8-10 разів, ведення робіт без шуму і вібрації. Крім того, даний метод дозволяє вести роботи під історичною частиною міста, будівлями і спорудами без порушення благоустрою та несучої здатності ґрунтів, на глибині до 30 метрів. Будівництво трубопроводів при цьому проходить без розкриття поверхні, що створює безпечні умови під час виконання робіт і не порушує міське середовище та рух транспорту, існуючі підземні комунікації теж не піддаються пошкодженню. Застосування ме-

тоду мікротунелювання доцільне в умовах щільної міської забудови при відсутності можливості робіт відкритим способом.

### Бібліографічний список

1. Улицкий В.М., С.И.Алексеев, С.В.Ломбас Использование современных технологий при реконструкции городских инженерных сетей. Тетрадь N1, 2001.

2. Тазетдинов Г.М., Улицкий В.М., Парамонов В.Н., Шашкин А.Г., Заварзин Л.Г., Тихомирова Л.К. Проходка микротоннелей в условиях плотной городской застройки /Подземный город: геотехнология и архитектура. --Тр.международной конф. СПб, 1998. С.358-363.

УДК 622.83+622.84

## ОСОБЕННОСТИ РАЗВИТИЯ ГЕОДИНАМИЧЕСКИХ ПРОЦЕССОВ ГОРНОГО МАССИВА

*Проф., д.т.н. Должиков П.Н., асп. Сергиенко Р.Н., ДонГТУ, г. Алчевск, Украина*

При ликвидации угольных шахт с полным затоплением выработанного пространства происходит активизация геодинамических процессов в трещиноватых зонах за счет гидродинамического воздействия.

К необратимым и опасным геодинамическим процессам относятся:

- подвижки породного массива в зонах прямого влияния горных работ;
- развитие техногенной тектонической активности;
- объектово-территориальное развитие гидрогеомеханических напряжений и ударов вследствие затопления горных выработок и объемного распределения гидростатических давлений, результатом которых могут быть локальные горные удары, способствующие повышению системной сотрясаемости площади на 1-2 балла.

Как видим, ликвидация угольных шахт приводит к существенному осложнению экологической картины и возникновению опасных ситуаций на промышленных объектах и городских застройках в геолого-промышленных районах.

По результатам экспериментальных работ и обобщения фактического материала, на примере Должанско-Ровенецкого геолого-промышленного района, выделены три типа площадей, на которых проявление геодинамических процессов будет происходить по-разному. При этом выделение площадей осуществлялось на основе анализа следующих признаков:

- наличие покровных отложений и их мощность;
- литологический состав пород;
- многократные подработки;
- глубина разработки;
- тектонические нарушения;
- мощность зоны дробления;
- угол падения плоскости сместителя.

К **I типу** относятся площади, на которых проявляются гидродинамические процессы.

Границами площади являются:

- на севере и юге – выхода угольного пласта  $i_3$  под покровные отложения на северном и южном крыльях синклинали;
- на западе – сброс Валентиновский Западный I;
- на востоке – сброс Степановский.

Четвертичные отложения представлены красно-бурыми глинами и суглинками общей мощностью 30 м.

Литологический состав пород карбона представлен чередованием песчаников, песчано-глинистых и глинистых сланцев с подчиненным значением известняков и углей. Площадь характеризуется довольно развитой дизъюнктивной нарушенностью.

Ширина нарушенных зон достигает 50-200 м. В пределах таких зон вмещающие породы неустойчивы из-за повышенной трещиноватости и обводненности. На данной площади такие сбросы как Валентиновские (Восточный, Западный) и Кленовые по степени обводненности относятся к III типу (среднеобводненные) и дают постоянные притоки или прорывы воды до  $100 \text{ м}^3/\text{ч}$ .

Таким образом, данная площадь характеризуется наличием многолетних, ранее затопленных старых шахт, тектонических нарушений, ширина нарушенных зон которых достигает 50-200 м. В пределах таких зон вмещающие породы неустойчивы из-за повышенной трещиноватости и в большинстве случаев обводнены. Все выше перечисленные факторы способствуют развитию техногенной тектонической активности. Подтверждением данного процесса могут служить зафиксированные локальные землетрясения в п. Новодарьевка (поле бывшей шах. №5 «Дарьевская») 11.05.2004 и 19.04.2006, г. Ровеньки (поле шах. № 81 «Киевская») 19.04.2006 и 19.10.2008, с. Калиновка (поле бывшей шах. №1-2 «Дарьевская») 19.04.2006. При этом интенсивность сотрясений составляла 5-6 баллов.

Ко **II типу** относятся площади, на которых возможно проявление гидродинамических процессов. Границами площади являются:

- на западе – сброс Киселевский №2 и сброс Дарьевский III;
- на севере – изогипса – 400 по пласту  $k_2^1$  до линии Нагольного сброса и изогипса – 500 к западу от сброса;
- на востоке – линия Должанского III сброса;
  - на юге – выход пласта  $h_8$  на дневную поверхность.

Четвертичные отложения представлены лессовидными суглинками и отчасти красными очень вязкими глинами. Наибольшая мощность отложений наблюдается в центральной части площади, где она достигает 20 м.

Об обводненности водоносных горизонтов на оцениваемой площади говорят следующие факты. При разработке угольного пласта  $k_2^6$  приток воды в горные выработки шахты №2 «Харьковская» изменялся от 59 до  $127 \text{ м}^3/\text{ч}$ , а шахты №69 – от 51 до  $80 \text{ м}^3/\text{ч}$ . С пласта  $h_8$  на пласт  $h_{11}$  (шах. №25 «Наклонная») пройден главный наклонный ствол до горизонта – 25 м. До этого же горизонта пройден и вспомогательный ствол. Приток воды при проходке стволов изменялся от 75 до  $112 \text{ м}^3/\text{ч}$ . В лаве №14 по пласту  $h_8$  этой же шахты при посадке кровли в блоке забросовой части произошел прорыв воды порядка  $40 \text{ м}^3/\text{ч}$ . В целом, приток воды в выработки шахты №25 «Наклонная» по пласту  $h_8$  изменялся от 114 до  $241 \text{ м}^3/\text{ч}$ .

Для всех сбросов, расположенных на этой территории, характерны крутые углы падения плоскостей сбрасывателя ( $75^\circ$ - $90^\circ$ ), очень малые зоны дробления пород, не превышающие 5-15 м.

Такие сбросы, как Фунтопос, Дарьевский III, Нагольный и Антракоповские I-III, по степени обводненности относятся ко II типу (слабо обводненные) и дают притоки воды до  $20 \text{ м}^3/\text{ч}$  или незначительные прорывы воды.

Все вышеперечисленные факторы на данной площади могут способствовать развитию активизации гидродинамических процессов.

К **III типу** относятся площади, на которых гидродинамические процессы не будут выявлены. Границами площади являются:

- на западе – линия Должанского III сброса;
- на севере – ось Должано-Садкинской синклинали;
- на востоке – линия Черновицкого сброса;
- на юге – выход пласта  $h_8$  на дневную поверхность.

Спокойное залегание пород осложняется разрывными нарушениями типа сбросов с крутыми, близкими к вертикальным плоскостями сбрасывателей.

Такие сбросы как, Должанский IV, Алмазный, Южно-Должанские, сброс «Г», расположенные на описываемой площади, по степени обводненности относятся к I типу (безводные). При пересечении этих сбросов горными работами отмечался слабый капез, или же было «сухо».

Для данной площади характерны безводные тектонические нарушения, крутое залегание пород до  $55^{\circ}$ , малые зоны дробления, поэтому можно предположить, что на данной площади гидродинамические процессы не получают своего развития.

Таким образом, выделение подобных площадей на территориях геолого-промышленных районов может служить основой при проектировании подземных и поверхностных объектов гражданского и промышленного строительства, а также усовершенствовании экологического мониторинга окружающей среды и разработки методики прогнозирования опасных геодинамических процессов.

### Библиографический список

1. **Заборин М.С.**, Богун Л.Д., Воеводова Б.И. Геодинамика и ее влияние на восстановление гидрогеологических условий в пределах закрытых шахт // Уголь Украины. – 2007. – №2. – С. 23-25
2. **Сляднев В.А.**, Яковлев Е.А., Юркова Н.А. Шахтные воды как фактор техногенного риска изменения состояния геологической среды // Уголь Украины. – 2007. – №3. – С. 43-46
3. **Шубин А.А.** Исследования параметров влияния гидроактивизации породных массивов // Наукові праці ДонНТУ. Серія «Гірничо-геологічна». – 2008. – №7. – С. 40-42
4. **Черникова С.А.** Гидродинамические параметры процесса затопления массива как основа мониторинга закрываемых шахт // Уголь Украины. – 2008. – №2. – С. 40-44

УДК 622.268

### РАЗДЕЛКА УЗЛА СОПРЯЖЕНИЯ ШТРЕКА С НАКЛОННЫМ КВЕРШЛАГОМ НА ш. «РОССИЯ» ГП «СЕЛИДОВУГОЛЬ»

*Доц., к.т.н. Шкуматов А.Н., студ. Доронин А.П., Майстренко С.А., Тупилко Я.М., Скок Е.Г., ДонНТУ, г. Донецк, Украина, инж Павел Валичек, Технический университет, Острава, Чехия*

Административно ш. «Россия» размещена на территории Красноармейского геолого-промышленного района и входит в состав ГП «Селидовуголь». В геологическом отношении участок шахты размещен на территории Котляревско-Кураховского комплекса, который входит в состав Красноармейского каменноугольного района Донбасса. Размеры шахтного поля в данных границах составляют: по простиранию – с севера на юг – 7,5 км; по падению – с запада на восток – 5,2 км. Площадь шахтного поля – 39 км<sup>2</sup>.

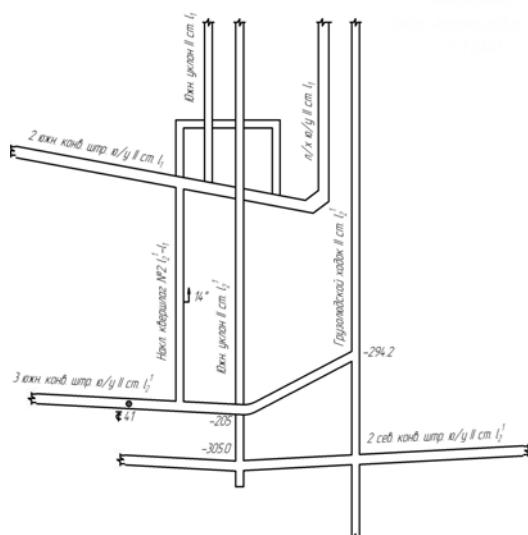
Количество сопряжений по: околоствольному двору вентиляционного горизонта – 15 шт.; околоствольному двору откаточного горизонта – 18 шт.; общешахтным капитальным выработкам – 50 шт.; подготовительным выработкам по пласту  $l_1$  – 6 шт.; по пласту  $l_2^1$  – 8 шт. Всего - 112 шт. При этом удельное количество сопряжений на 1000 м по околоствольному двору вентиляционного горизонта составляет 3 шт.; по околоствольному двору откаточного горизонта – 5 шт.; по общешахтным капитальным выработкам – 4 шт.; по подготовительным выработкам – по 2 шт., соответственно, по пл.  $l_1$  и по пл.  $l_2^1$ .

Месторасположение сопряжения 3-го южного конвейерного штрека пласта  $l_2^1$  с наклонным квершлагом №2 пластов  $l_1 - l_2^1$  приведено на рис.1.

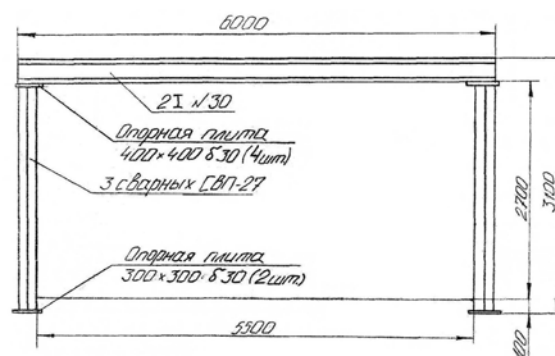
Для обеспечения необходимой величины сечения выработки в месте устройства сопряжения необходимо выполнить работы по перекреплению 3-го южного конвейерного штрека южного уклона II-й ступени пл.  $l_2^1$ .

До перекрепления производится установка камерной рамы (рис.2). Работы ведутся в следующем порядке. Вначале выставляют предупредительные световые сигналы в 20-ти м от места ведения работ. Затем приводят рабочее место в безопасное состояние, восстанавливают поврежденную взрывом затяжку, замки, межрамные стяжки. После этого устанавливают усиливающую крепь – деревянные стойки Ø180-200 по оси выработки, под замками в месте устройства сопряжения и на расстоянии 5 м в обе стороны от него.

Со стороны сопряжения деревянные стойки устанавливают под брус. Все работы ведутся в присутствии лица технического надзора участка.



**Рис.1** – Выкопировка из плана горных работ по пласту  $l_2^1$



**Рис.2** – Конструкция камерной рамы на сопряжении

В месте, указанном маркшейдером, производят установку одного ряда анкерной крепи с шагом установки 0,4 м. После этого разбирают затяжку со стороны камерной рамы в направлении от почвы выработки к кровле, выпускают породу и производят оборку отслоившихся кусков массива металлическим оборником длиной не менее 2,2 м. Рабочие должны находиться под защитой крепи.

Перекрепление выработки производят на расстоянии 5 м в обе стороны от сопряжения. Перекрепление начинают со стороны свободного выхода к стволу шахты. Производят разборку затяжки по сечению выработки, выпуск породы, оборку нависших кусков угля и породы, расширяют выработку. Арочную крепь АП-13,8 устанавливают с шагом 0,5 м. Крепь сопряжения – неполная рама АП-13,8 с подставкой из СВП-27 длиной 1,4 м. В кровле сопряжения устанавливают анкерную крепь. Старая рама крепи демонтируется только после установки и затяжки новой рамы. За один цикл разрешается демонтировать не более одной рамы старой крепи. Величина незакрепленного пространства не должна превышать 0,5 м. При образовании вывалов породы из кровли выработки и купола выкладывают клетки из деревянных стоек, обработанных антипирогеном. В конце смены рабочий полук разбирают и вместе с инструментами переносят к месту складирования материалов в 20-ти метрах от места перекрепления. Ремонтины не демонтируют.

#### Библиографический список

1. Шкуматов А.Н. Инструкция по совершенствованию взрывных работ при строительстве сопряжений горизонтальных и наклонных выработок на шахте «Россия» ГП «Селидовуголь» / А.Н. Шкуматов, И.А. Черкасов. – ДонНТУ-Селидовуголь, 2008. – 58 с.

УДК 622.257.1

#### МОДЕЛИРОВАНИЕ ЗАКЛАДОЧНОГО МАССИВА В ПОДЗЕМНЫХ ПУСТОТАХ

Проф., д.т.н. Должиков П.Н., АФ ВНУ им. В.Даля, г. Антрацит, Украина, к.т.н. Шубин А.А., студ. Лихолетова Е. С., Шахтинский институт ЮРГТУ (НПИ), г. Шахты, Россия

При моделировании ликвидационного тампонажа следует учитывать только основные характеристики и параметры, оказывающие преобладающее влияние на исследуемый процесс [1, 2]. Модель формирования закладочного массива, в виде специально разработанного стенда, позволяет: получить истинную физическую картину процесса; проверить аналитические результаты; установить дополнительные связи параметров процесса; получить данные, необходимые для проектирования.



Опустив не сложные, но громоздкие выкладки, представим функцию моделирования в виде:

$$P = \frac{\rho Q}{k_1 h t} = \frac{\rho Q}{k_1 \pi_1 R t}, \quad (1)$$

где  $\rho$  – плотность гидросмеси;  $h$  – высота выработки;  $R$  – радиус закладочного массива;  $Q$  – расход гидросмеси;  $P, t$  – давление и время нагнетания гидросмеси;  $k_1, \pi_1$  – постоянные коэффициенты.

Геометрическое подобие запишем в виде

$$C_1 = \frac{h_m}{h_H} = \frac{R_m}{R_H}, \quad (2)$$

где индекс  $m, n$  – означает модель, натура.

Для удобства проведения лабораторных исследований и исходя из реальных размеров горных выработок, выбран коэффициент геометрического подобия 10, коэффициент реологического подобия 10, т.е.  $10\rho_m = \rho_n$ .

Тогда из критериев подобия следует, что для сохранения кинематического подобия необходимо расход жидкости уменьшить в 10 раз, а время нагнетания уменьшить в 100 раз. Соответственно из третьего критерия подобия следует, что давление нагнетания жидкости необходимо уменьшить в 100 раз.

Исследования выполняли между двумя прозрачными пластинами, расположенными на расстоянии 20 см. Стенд предварительно заполнялся водой и в него через скважину нагнетали мелкозернистый песок. Экспериментально были подтверждены стадии формирования закладочного массива: I – формирование в безнапорном режиме конуса; II – формирование в напорном режиме усеченного конуса.

Наличие глинистых и песчаных частиц в гидросмеси привело к тому, что песок оседает ранее, глинистые частицы выносятся потоком и оседают за конусом. Поэтому в верхней части конуса наклон образующий больший, чем в нижней. По мере нарастания радиуса конуса канал течения уменьшался и со временем движение гидросмеси прекращалось. Значительное увеличение давления приводило к вымыванию воронки возле скважины и размывания канала фильтрации. Это означало, что процесс выходил из стационарного режима. Однако, при этом возможно достижение большого радиуса. Экспериментально установлено, что начальное раскрытие канала составляло 5–6 мм, а прекращение движения раствора происходило при раскрытии канала фильтрации менее 0,5 мм на расстоянии 1–1,2 м от скважины. Результаты исследований процесса заполнения подземных пустот на модели сведены в табл. 1.

**Таблица 1** - Результаты исследований процесса заполнения пустот

№	Время, мин.	Напор, м	Объем смеси, м <sup>3</sup>	Расход смеси, м <sup>3</sup> /ч	Радиус течения, см	Раскрытие подкровельной щели, мм	Примеч.
1	60	0,5	0,23	0,15	10	6	сформ. щель
2	67	0,5	0,25	0,135	20	5	
3	75	0,5	0,266	0,12	30	4	
4	80	0,5	0,275	0,11	40	3,5	
5	87	0,5	0,280	0,09	50	3	
6	95	0,5	0,290	0,065	60	3	
7	102	0,5	0,295	0,05	70	2,5	
8	108	0,5	0,30	0,04	80	1,5	
9	114	0,5	0,305	0,02	90	1	движ. остановл.
10	125	0,5	0,31	0	100	0,5	

Радиус распространения песчаных гидросмесей не зависит от размеров и формы полостей, а определяется лишь свойствами твердой фазы и напора, с которым смесь инъецируют в скважины. Отсюда следует вывод, что в затопленном пространстве можно осуществ-

вить закладку сложных по форме выработок или карстовых пустот путем закачки низкоконцентрированных гидросмесей через скважины с поверхности.

Для подтверждения этого проведено исследование механизма закладки на прозрачной модели, которая имитировала камерную систему разработки полезного ископаемого. Была смоделирована система камер, соединенных сверху и внизу горизонтальными выработками.

Как и следовало, на модели наблюдали последовательное заполнение камер. Первоначально происходило закупоривание нижних выработок, после чего осадок наращивался вверх до тех пор, пока не заполнялась первая камера. Далее гидросмесь проходила верхнюю выработку в следующую камеру, и процесс повторялся. Когда все камеры были заполнены, движение гидросмеси осуществлялось только вдоль верхних выработок в виде ручейка, в котором скорость движения соответствовала критическому значению.

Проведенные исследования открывают перспективу закладки выработанного пространства калийных шахт твердым материалом после затопления горных выработок рассолом. Однако в калийной шахте выработки расположены в четырех горизонтах, между которыми имеется связь в виде скважин. Два нижних горизонта практически не отработаны и их закладка не нужна. Необходимо было исследовать: возможна ли, закладка только верхних горизонтов при существовании между ними связи.

Чтобы выяснить эти вопросы, прозрачную модель разделили перегородкой на два этажа, соединенных между собой отверстием, соосным с тем, в который подавали гидросмесь. Вначале часть песка проваливалась через отверстие в перегородке и это продолжалось до тех пор, пока под отверстием не образовался конус. Когда вершина конуса достигла перегородки, движение песка через отверстие приостановилось, и процесс пошел так, как и в одноэтажной модели. Следовательно, происходит самоизоляция верхнего горизонта от нижнего.

В результате проведенных исследований можно сделать следующие выводы:

- формирование закладочного массива из дилатантной гидросмеси происходит за счет перепада давления в скважине с переменным во времени расходом;
- раскрытие подкровельной щели линейно уменьшается во времени;
- расход гидросмеси при постоянном напоре в скважине линейно уменьшается во времени до нуля;
- максимальный радиус конического закладочного массива зависит только от давления, концентрации и гранулометрического состава гидросмеси;
- скорость течения гидросмеси в подкровельной щели зависит прямо пропорционально от радиуса течения;
- процесс течения гидросмесей позволяет выполнить закладку пустот после камерной системы разработки.

#### **Библиографический список**

1. **П.Н. Должиков**, С.Г. Страданченко, А.А. Шубин Исследование реологических свойств закладочных гидросмесей. Известия ТулГУ. Серия Геомеханика. Механика подземных сооружений. Вып. 2.–Тула: Изд-во ТулГУ, 2004. – С. 251–256.

2. **А.А. Шубин** К вопросу о закладке крупных подземных пустот. Горный инф. аналит. бюлл.– МГГУ– 2005.– №8. – С.145–148.

УДК 622.035.4

#### **НОВЫЙ СПОСОБ ПРОХОДКИ ШАХТНЫХ СТВОЛОВ ПРИ ПОМОЩИ ОПУСКНОЙ КРЕПИ С ИСПОЛЬЗОВАНИЕМ ОПУСКНОГО ВОДООТЛИВА**

*Ст. преп. Бабичев В.А., студ. Кучеренко А.В., ДонНТУ, г. Донецк, Украина*

Известен способ строительства шахтных стволов в обводненных грунтах с использованием открытого водоотлива. Недостатком этого способа является возможность его применения только при небольших водопритоках.

Целью нашего предложения является повышение эффективности строительства за счет уменьшения объема откачиваемой воды.

Поставленная цель достигается тем, что согласно опускному способу строительства вертикальных шахтных стволов в обводненных грунтах, бурение водопонижающих скважин производят в пределах шахтного ствола с созданием глинистым раствором кольматационного слоя в стенках скважин. В качестве водопонижающего оборудования используют насосы открытого водоотлива, размещенные в нижней части опускной крепи с всасами, расположенными в скважинах ниже уровня забоя. При этом кольматационный слой в стенках скважин при нагружении, постоянно разрушают на глубину, превышающую глубину расположения всасов водопонижающего оборудования.

На рис. 1 изображена схема способа, на рис. 2 то же, вид сверху.

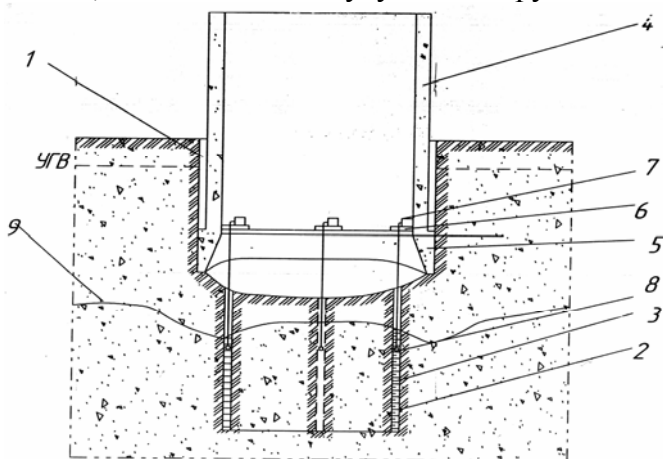
Предложенный способ проходки ствола осуществляется следующим образом.

В пределах будущего шахтного ствола 1 по окружности бурят водопонижающие скважины 2 под защитой глинистого раствора 3 с созданием кольматационного слоя в стенках скважин 2. Затем на поверхности возводят опускную крепь 4 в нижней ее части на полках 6 размещают насосы 7 открытого водоотлива, всасы в которых располагают в водопонижающих скважинах 2.

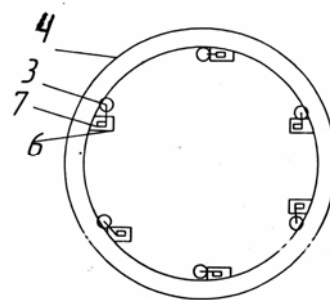
Всасы 8 насосов 7 заглубляют в скважины 2 относительно опускной крепи 4 на величину, обусловленную созданием необходимой депрессионной воронки 9 и максимальной высоты всасывания насосов 7. При погружении опускной крепи 4 включают водоотливное оборудование, которое, осушая грунт, создает депрессионную воронку 9, при чем насосы 7, установленные на полках 6 со своими всасами 8 погружаются вместе с опускной крепью, при этом постоянно разрушая кольматационный слой в стенках скважин 2 на глубину, превышающую глубину расположения всасов 8 насосов 7. Таким образом, поверхность депрессионной воронки 9 погружается по мере погружения опускной крепи 4, что дает возможность разрабатывать грунт внутри шахтного ствола насухо, что повышает производительность и качество работ.

Преимущество предложенного способа проходки ствола по сравнению с обычным способом заключается в том, что вместо глубинных насосов могут применяться центробежные насосы большой производительности, причем возможно применение одного насоса одновременно для нескольких скважин, а также отпадает необходимость в обсадных трубах.

Кроме того, в предложенном способе в процессе погружения опускной крепи осушается лишь необходимый объем грунта, обусловленный объемом погруженного в грунт сооружения, а не весь объем будущего сооружения в течение всего времени строительства.



**Рис. 1** - Схема способа проходки шахтного ствола при помощи опускной крепи с использованием опускного водоотлива: 1 – контуры ствола; 2 – водопонижающие скважины; 3 – глинистый раствор; 4 – опускная крепь; 5 – режущий башмак крепи; 6 – полки; 7 - насосы; 8 – всасы насосов; 9 – депрессионная воронка



**Рис. 2** - То же, вид сверху

## НОВИЙ СПОСІБ ОТРИМАННЯ ЕЛЕКТРОЕНЕРГІЇ ПРИ ПІДЗЕМНІЙ ГАЗИФІКАЦІЇ (СПАЛЕННІ) ВУГІЛЬНИХ ПЛАСТІВ

*Проф., д.т.н. Гайко Г.І., асп. Заєв В.В., ДонДТУ, м. Алчевськ, Україна.*

У сучасних умовах постійно зростаючих цін на енергоносії та екологічних загроз від відкритої розробки енергетичних корисних копалин, все частіше відзначають перспективи чистих вугільних технологій, а саме термохімічну переробку вугілля на місці його залягання шляхом підземного спалювання (вуглегазифікації) вугільних пластів.

Перші спроби підземної термохімічної переробки вугільних пластів мали суттєві недоліки, зокрема низьку теплотворність отриманого генераторного газу, що (на період відносно низьких цін на природній газ) призвело до зниження уваги на ці способи з боку потужних виробничих та фінансових структур. За останні десятиріччя свердловинні та шахтні методи підземної газифікації вугілля досягли певних вдосконалень [1, 2], що, враховуючи сучасну кон'юктуру енергетичного ринку, призвело до суттєвого збільшення їх конкурентоздатності. Це швидко відобразилося на широкому виробничому впровадженні цих технологій, особливо поширених у технічно прогресуючому Китаї. Значна увага приділяється проблемам підземної переробки вугілля також у Євросоюзі [3].

Основний продукт термохімічної переробки вугілля – генераторний газ, який використовують для виробництва електроенергії на спеціальних газових турбінах (іноді в комбінації з природним газом). Проблема полягає в необхідності підвищення теплоти спалення отриманого генераторного газу хоча б до 8 МДж/м<sup>3</sup> (природний газ забезпечує 30 – 35 МДж/м<sup>3</sup>), що потребує більш високого тиску та інтенсивного подавання кисню в осередок горіння (так звана технологія інтегрованої газифікації IGCC) [3]. Це, в свою чергу, потребує керованості процесу горіння й максимальну утилізацію тепла, що марно витрачається на розігрів порід. Розроблено спеціальні газоелектричні комплекси, які використовують генераторний газ переробки вугілля й можуть розміщуватися в підземних камерах [3, 4].

Проблема утилізації значної кількості теплоти, яка виділяється при термохімічній переробці вугілля й витрачається на непродуктивний розігрів гірського масиву залишається не вирішеною навіть в нових технологіях, що зберігає значні можливості для підвищення їх ефективності. Можливості використання теплової енергії, виділеної при спаленні вугільних пластів, досліджувалися у СПДГІ проф. Ю.Д. Дядькіним, у МДГУ – акад. В.В. Ржевським, у НГУ проф. О.В. Колоколовим. Але всі вони передбачали використання газоподібного теплоносія, що заповнював випалений простір, мав нестабільні характеристики й використовувався тільки в процесах теплообміну.

Останні науково-технічні досягнення в галузі геотермальних енергетичних технологій відкрили принципово нові можливості для використання рідинного теплоносія для генерації електроенергії, наблизивши ККД гідропарових турбін до ККД високотемпературних парових агрегатів [5]. Сучасні модульні геотермальні станції використовують в якості робочого теплоносія перегріту воду (T=110–250<sup>0</sup>C), мають компактні розміри (для „Тумана-2” – 10,5x3x3,5 м), та потребують об'ємів теплоносія від 10 до 40 м<sup>3</sup> на годину. В ДонДТУ вперше запропонована ідея поєднання сучасних гідропарових турбін з теплоносієм, який циркулює у герметичному трубному колекторі в підшві вугільного пласта під час його термохімічної переробки [6].

Для поєднання нової технології із традиційною свердловинною технологією газифікації вугілля розроблено спосіб, який дозволяє отримувати генераторний газ і перегріту воду для генерації електроенергії за допомогою, відповідно, газових та гідропарових турбін. Спосіб (рис. 1) здійснюють наступним чином. Відповідно до обраного способу газифікації та/або спалення вугільного пласту пробурюють з поверхні систему повітроподавальних і газовідвідних свердловин 1, що сягають вугільного пласта 2. Додатково пробурюють проникні свердловини 3 з перепускними порожнинами 4, причому свердловини проходять в підшві вугільного пласта 2 і виходять на поверхню. У проникні свердловини 3 протягують герметичні

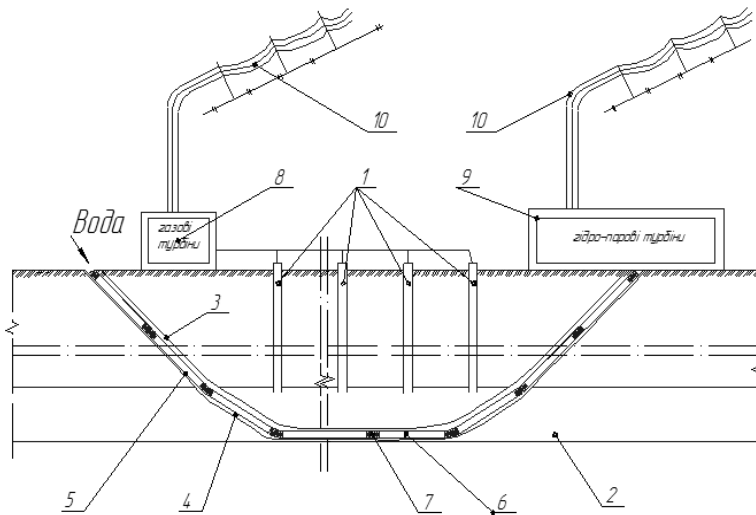


Рис. 1 – Схема реализации способа

водячи генераторний газ на газові турбіни 8 з електрогенераторами. В процесі цього на вході трубопроводу 5 подають рідинний теплоносій (воду), регулюючи помпою швидкість руху теплоносія, температура якого повинна складати на виході 150 - 200<sup>0</sup>С (оптимальні параметри для гідропарових турбін). Теплоносій поступає на гідропарові турбіни 9 з електрогенераторами. Вироблена на газових і гідро-парових турбінах електроенергія поступає по лініям електропередачі 10 споживачам.

Таким чином, спосіб забезпечує утилізацію теплової енергії, що утворюється при підземній термохімічній переробці вугілля, і дозволяє використовувати її для додаткового виробництва електроенергії, що значно розширює можливості ефективного застосування свердловинної технології й збільшує продуктивну видатність підземного енергетичного блоку.

#### Бібліографічний список

1. Аренс В.Ж. Физико-химическая технология. – М.: Изд. Московского государственного горного университета, 2001.
2. Колоколов О.В. и др. Теория и практика термохимической технологии добычи и переработки угля. – Днепропетровск: Изд. Национальной горной академии Украины, 2000.
3. Патыньи Ж. Экологические аспекты производства электроэнергии путем включения подземной газификации углей в комбинированный цикл электростанций// Материалы комиссии ЕС по подземной газификации углей. – М.: МНПО «Контакт», 1990.
4. Рубан А.Д., Кузнецов А.А., Капралов В.К. Переработка угля на месте добычи с получением электрической энергии// Уголь. – 1995. – №5.
5. Поваров О.А., Никольский А.И. Современные российские геотермальные энергетические технологии // Новое в российской электроэнергетике. – 2004. – № 5.
6. Гайко Г.И., Касьянов В.А., Семикин С.М. Концепция шахты-электростанции, предполагающей подземное сжигание угольных пластов// Уголь Украины. – 2006. – №7.

УДК 622.26:622.273

#### СОВЕРШЕНСТВОВАНИЕ ПРОВЕДЕНИЯ И ПОДДЕРЖАНИЯ ВЫРАБОТОК ПЛАСТА $h_{10}^e$ НА ШАХТЕ «ХОЛОДНАЯ БАЛКА»

Доц., к.т.н. Каменец В.И., доц., студ. Балдин Е.А., студ. Губин Д.М., ДонНТУ, г. Донецк

Шахта «Холодная Балка» ДП «Макеевуголь» разрабатывает весьма пологий ( $\alpha = 2- 4^\circ$ ) угольный пласт  $h_{10}^e$  двухпачечного строения. Средняя вынимаемая мощность 1,16 м. Непосредственная кровля средней устойчивости и неустойчивая, представлена глинистым сланцем мощностью 11,0 м и прочностью 40 МПа. Основная кровля средней обрушаемости, представлена песчаным сланцем мощностью 4,0 м и прочностью 52 МПа. Такие же песчаные

и глинистые сланцы мощностью 4,0-25,0 м, склонные к выдавливанию, залегают в почве пласта. Протяжённость выработок, не соответствующих паспорту по сечению и зазорам, составляет по шахте около 17%.

Система разработки пласта сплошная. Горные работы ведутся на глубине 700-750 м. Магистральные выработки проводятся полевыми по буровзрывной технологии и охраняются в массиве, предварительно надработанном разгрузочной лавой с использованием рекомендаций [1, 2].

Участки шахтного поля оконтуриваются разгрузочными лавами, а по две полевых магистральные выработки в разгруженных зонах проводятся на полную длину. Выемочные ходки разгрузочных лав оформляются вслед за подвиганием очистного забоя, охраняются породными полосами, возводимыми с помощью скреперных установок, и используются повторно при отработке основных лав, смежных с разгрузочной. Порода в сечении ходков ранее вынималась комбайнами ГПКС со снятыми столами-питателями, в настоящее время используются отбойные молотки, большой объём породы перемещается в перекидку вручную. В выемочных ходках разгрузочных и основных лав производится подрывка почвы и частичное перекрепление также с высокой долей ручного труда. Значительная часть полевых магистральных выработок, пройденных на полную длину, длительный период времени не используется, однако здесь также выполняются работы по ремонту. Такая ситуация существует на шахте более 15 лет.

На основании выполненного анализа в этих условиях предлагается:

**а** - применять комбинированную надработку полевых магистральных выработок при поэтапном их проведении на длину, необходимую для отработки очередного яруса.

При этом вначале до отметки конвейерного штрека первого яруса проводится одна из магистральных полевых выработок, затем начинается отработка разгрузочной лавы прямым ходом. После создания зоны разгрузки, достаточной для охраны трех магистральных выработок, т.е. 250 м, лава не останавливается, а работает как основная до границы выемочного поля. Остальные две полевые выработки проводятся в разгруженной зоне после удаления лавы и их устойчивость будет сохранена, т.к. «отход» очистного забоя предпочтителен с этой точки зрения по сравнению с «накатом» или отработкой смежной лавы параллельно разгрузочной [2].

При такой схеме существенно сократится объём проведения полевых выработок и срок их поддержания, а также потери угля в целиках. Это экономически выгодно даже с учетом поддержания фланговой выработки.

**б** – для выемки породы в забоях выемочных ходков и штреков, оформляемых за лавой, применять ударно-скалывающую установку УДС1600 производства Новогорловского машзавода или аналогичную отечественного производства. Такая установка может быть также использована для расширения выработок при ремонте, разрушения пород почвы при подрывке, оформления водоотливных канавок. Это позволит увеличить производительность труда при проведении и поддержании, повысить безопасность работ, а стоимость установки существенно ниже стоимости проходческого комбайна.

#### **Библиографический список**

1. **Зборщик М.П., Назимко В.В.** Охрана выработок глубоких шахт в зонах разгрузки. - К.: Техника, 1991. - 248 с.

2. Альбом схем вскрытия, подготовки и систем разработки пологих пластов Донбасса на больших глубинах. М.: ИГД им. А.А. Скочинского, 1990. - 168 с.

УДК 622.268:622.235

#### **СРАВНЕНИЕ ТЕХНОЛОГИЧЕСКИХ СХЕМ СТРОИТЕЛЬСТВА СОПРЯЖЕНИЙ**

*Доц., к.т.н. Шкуматов А.Н., ДонНТУ, г. Донецк, Украина, студ. – маг. Шаяхмедов Э.М., Российский университет дружбы народов, г. Москва, Россия*

Разнообразие видов сопряжений горизонтальных горных выработок предопределяет большое количество технологических схем их строительства. Это вызывает необходимость

разработки новых технических решений для сокращения трудоемкости и продолжительности их разделки. С этой целью разработана «Инструкция по совершенствованию взрывных работ при строительстве сопряжений горизонтальных и наклонных выработок на шахте «Россия» ГП «Селидовуголь» [1], в которой предложено придавать проходческому забою криволинейно-уступную форму.

Предложенное техническое решение использовалось при разделке сопряжения 3-го южного штрека пласта  $l_2^1$  с наклонным квершлагом №2 пластов  $l_1 - l_2^1$ . Схема расположения шпуров в уступной, криволинейной и вертикальной частях забоя приведена на рис. 1.

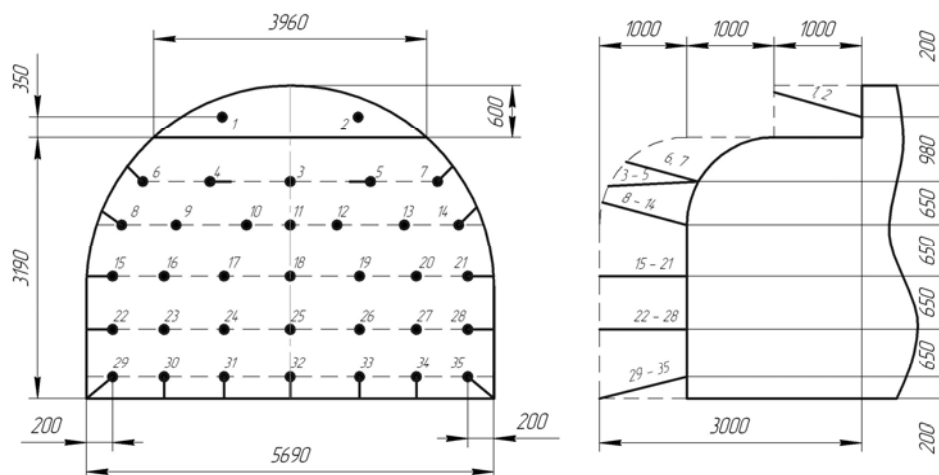


Рис. 1 - Схема расположения шпуров

Применение при разделке сопряжения криволинейно-уступной уступной формы проходческого забоя обеспечило компактную укладку основного объема породы на расстоянии не более 10 м от забоя. Это позволило применить скреперную установку, состоящую из скреперного полка, изготовленного в шахтных мастерских, 2-х барабанной лебедки ЛС-17 и скреперного ковша емкостью 0,25 м<sup>3</sup>. Скреперный полк устанавливали на расстоянии 15 м от забоя и на время производства взрывных работ перекрывали деревянными щитами во избежание его повреждения кусками взорванной породы. Производительность погрузки горной массы с применением скрепера составила 80 м<sup>3</sup>/ч. Продолжительность проходческого цикла равнялась 1,5 сменам (9 часам). В смену выходило звено из 6-ти проходчиков.

Результаты сравнения технико-экономических показателей при традиционной и предложенной технологии разделки сопряжений приведено в табл. 1.

Таблица 1 - Техничко-экономические показатели

№	Показатель	Ед.изм.	До внедрения	После внедрения	Отклонение
1	Объем сопряжения	м <sup>3</sup>	405	405	0%
2	Скорость строительства	м <sup>3</sup> /мес.	370	675	+82,4%
3	Трудоемкость	м <sup>3</sup> /чел-смену	0,36	0,20	-44,4%
4	Продолжительность строительства	мес.	1,1	0,6	-45,5%
5	Стоимость 1 м <sup>3</sup>	грн.	155	126	-18,7%

Таким образом, применение криволинейно-уступной формы проходческого забоя обеспечило повышение скорости разделки сопряжения с 370 м<sup>3</sup>/мес. до 675 м<sup>3</sup>/мес. Продолжительность строительства сокращена на 45,5%, а стоимость 1 м<sup>3</sup> – со 155 грн. до 126 грн. (18,7%).

### Библиографический список

1. Шкуматов А.Н. Инструкция по совершенствованию взрывных работ при строительстве сопряжений горизонтальных и наклонных выработок на шахте «Россия» ГП «Селидовуголь» / А.Н. Шкуматов, И.А. Черкасов. – ДонНТУ-Селидовуголь, 2008. – 58 с.

УДК 622.261

## ОБЕСПЕЧЕНИЕ УСТОЙЧИВОСТИ ПОДГОТОВИТЕЛЬНЫХ ВЫРАБОТОК В УСЛОВИЯХ ШАХТЫ ИМ. Е. Т. АБАКУМОВА ГП «ДУЭК»

*Асп. Касьяненко А. Л., студ. Загородько П.В., студ. Тимохин А. П., ДонНТУ, г. Донецк, Украина*

АП «Шахта имени Е.Т. Абакумова» государственного предприятия «Донецкая угольная энергетическая компания» определена как базовое предприятие топливно-энергетической промышленности Украины по техническому перевооружению и внедрению новых технологий. В настоящее время ведется реконструкция шахты и в перспективе при вводе в эксплуатацию дополнительных очистных забоев проектная мощность шахты составит 1500 тыс. тонн в год.

На балансе шахты находятся запасы угольных пластов  $m_6, m_5, m_3, m_2, l_8, l_7, l_6, l_4, l_3, l_1, k_8$ , подготавливаются –  $m_3, m_5$ . В пределах существующих границ шахтного поля промышленные запасы по пластам составляют 84,1 млн. тонн угля марки Д, ДГ, Г, Ж, которых достаточно для работы шахты в течение 100 лет. Кроме того, возможна прирезка запасов участка «Абакумовский-Глубокий» в количестве 122,6 млн. тонн.

По газовому фактору шахта отнесена к сверхкатегорийной, т.к. при ведении горных работах из кровли пластов в тектонических нарушенных зонах отмечены сульфурные выделения газа. Все угольные пласты в границах шахтного поля невыбросоопасны. Угольные пласты опасны по взрываемости угольной пыли, не склонны к самовозгаранию. Исследованные слои песчаников относятся к выбросоопасным низкой и средней степени.

Подготовка шахтного поля панельная и отработка выемочных полей в основном осуществляется в нисходящем порядке по простиранию пласта с применением столбовых систем разработки. В настоящее время из-за нехватки средств на подготовку выемочных столбов, отработка 8-й западной лавы пласта  $m_3$  планируется применение сплошной системы разработки «лава-штрек» (с отставанием).

На шахте применяется два способа проведения горных выработок: буровзрывной и комбайновый. Для проведения пластовых горных выработок применяются современные проходческие комбайны П110 и КСП-32 в сочетании с ленточными перегружателями типа: АПЛ-1к, ПТК, УПП различных модификаций. Для крепления участков горных выработок применяется арочная крепь КМП-А3, КМП-А5 и АП-30 с подставками 1,1-2,0 м на сечение выработки 13,8-21,2 м<sup>2</sup> из спецпрофиля типа СВП-27 и СВП-33 с шагом крепи 2 рамы на

1 п.м.



**Рис. 1** – Характер проявления пучения пород почвы в 8-м вост. конв. штреке пл.  $m_3$

В настоящее время на шахте разрабатывается угольный пласт  $m_3$  марки ДГ на глубине 860 м. Во время проведения 8-го вост. конв. штрека пл.  $m_3$  визуальными наблюдениями и инструментальными замерами было установлено, что пучение пород почвы в штреке начинается на расстоянии 20-25 м вслед за проходческим забоем. Средняя скорость пуче-



ния почвы – 0,15-0,2 м/мес (рис.1).

Интерес представляет структура пород в массиве по данным геологоразведочным скважинам: основная кровля представлена алевролитом  $m=4,4-9,9$  м;  $\sigma_{сжс}=40-60$  МПа, непосредственная кровля – аргиллит  $m=7,0-10,3$  м;  $\sigma_{сжс}=20-40$  МПа, угольный пласт –  $m=0,9-1,1$  м;  $\sigma_{сжс}=15-18$  МПа, непосредственная почва разнослоистая – алевролит  $m=1,2-1,9$  м;  $\sigma_{сжс}=40-60$  МПа, известняк  $m=0,1-0,4$  м;  $\sigma_{сжс}=100-120$  МПа, алевролит  $m=1,0-3,3$  м;  $\sigma_{сжс}=40-60$  МПа, основная почва также разнослоистая – аргиллит  $m=2,0-3,5$  м;  $\sigma_{сжс}=20-40$  МПа, песчаник  $m=0,4-1,0$  м;  $\sigma_{сжс}=60-80$  МПа, алевролит  $m=2,5-6,5$  м;  $\sigma_{сжс}=40-60$  МПа. Угол падения вмещающих пород – 9 град.

Традиционно принятой мерой борьбы с пучением на шахте является подрывка пород почвы, причем сразу же после прохождения выработки, т.к. выработка во время приемки, не удовлетворяет требованиям ПБ, а во время эксплуатации производятся еще несколько подрывок.

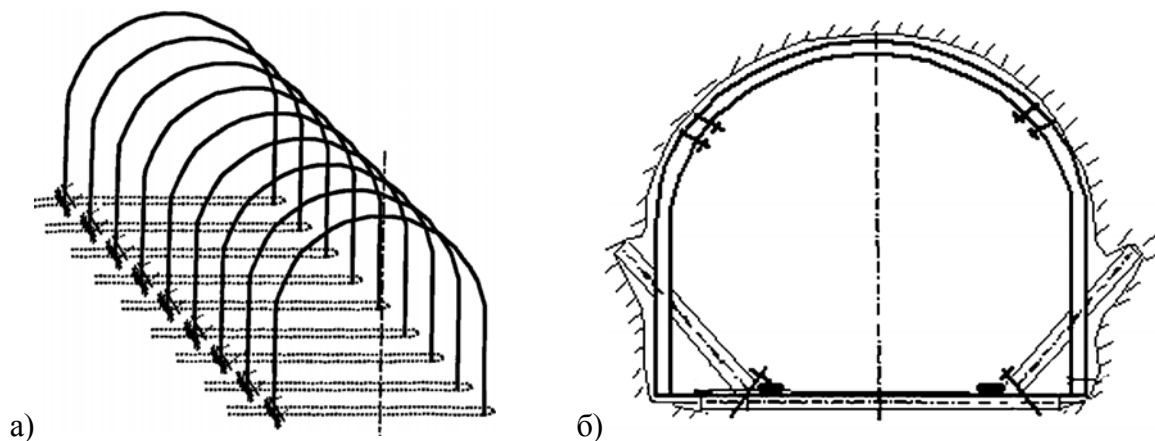
Практика поддержания выработок в условиях периодических подрывок почвы показывает, что уже после 2-3 подрывок, необходимо перекреплять выработку.

Известно, что всякая особенность в структуре массива, физико-механических характеристик пород, глубины их залегания, горнотехнических условий, оказывает влияние на развитие пучения [1]. Все исследователи, изучающие причины пучения и физико-механические процессы, происходящие вокруг выработки, считают, что одно из основных причин деформаций пород, является повышенное горное давление и наличие обнаженной поверхности почвы, исходя из этого, предлагали свои гипотезы и способы решения этой проблемы. Однако экспериментальная проверка способов производилась в конкретных горно-геологических условиях и не все они эффективны для других условий.

Интенсифицированию процесса пучения почвы, в немалой степени содействует отсутствие давление на подорванную почву веса убранных пород подрывки, т.к. уборка породы при подрывке снижает пассивный отпор на почву. По результатам исследований [2] в условиях шахты «Трудовская» подрывка не снижала пучение, а лишь несколько уменьшала интенсивность, при этом увеличивались смещения пород кровли, либо в условиях шахты «Южнодонбасская №3» существенное влияние подрывка оказывает на смещение пород почвы, увеличивая их скорость в ~7 раз, чем до подрывки [3].

Следовательно, для обеспечения устойчивого состояния почвы выработки после подрывки и предотвращения повторного выдавливания пород почвы необходимо компенсировать отпор извлекаемых пород сравнительно небольшими усилиями на почву выработки.

С. Г. Негрей предлагает, основываясь на механическом способе предотвращения выдавливания породам почвы, два варианта отпора [4,5]: применение гибкой поперечной связи ножек арочной крепи спаренными канатами (рис. 2,а) и укладку между рамами арочной крепи поперечных лежней с 2-мя упорными стойками по его концам (рис. 2,б).



**Рис.2** – Схемы расположения: ножек арочной крепи со спаренными канатами (а) и схема установки и конструкция лежня с упорами (б)



**Рис.3** – Размещение металлических лежней и опорных стоек по почвеконвейерного штрека 7-ой восточной лавы пласта  $l_8^1$  шахты «Лидиевка»

Опытно-промышленная проверка способа силового противодействия выдавливанию пород почвы была проведена в условиях конвейерного штрека 7-ой восточной лавы пласта  $l_8^1$  шахты «Лидиевка» (рис. 3).

Результаты наблюдений указывают на эффективность средств механического отпора породам почвы [5] и требуют дальнейшего исследования и апробации в условиях шахты им. Е. Т. Абакумова.

#### Библиографический список

1. Шестаков Г. П. Особенности пучения пород в различных горно-геологических условиях их залегания // Уголь Украины. – 1993. – №2. – С. 37-38.
2. Петренко Ю.А., Захаренко А.В., Захаренко С.В. Шахтные исследования продолжительности эффекта локальной разгрузки породного массива // Известия Донецкого горного института. – 2000. – №1. – С. 12-14.
3. Негрей С.Г. О возможности предотвращения повторного пучения пород почвы горных выработок после их подрывки // Вісті Донецького гірничого інституту. – 2005. – №2. – С. 65-68.
4. Соловьев Г.И., Негрей С.Г., Кублицкий Е.В. Опытно-промышленная проверка способа локализации выдавливания пород почвы // Геотехнологии на рубеже XXI века. – Донецк: ДУНПГО, 2001. – Т.1. – С. 63-68.
5. Отчет о научно-исследовательской работе управление синергетикой системы «крепление – породный массив» для обеспечения устойчивости подготовительных выработок глубоких шахт // ДонНТУ, 2007. – С. 216-223. – Госрег. № 0105U002291.

УДК 622.26:338.5

### О ВОЗМОЖНОСТИ ПРИМЕНЕНИЯ НОВЫХ ТЕХНОЛОГИЧЕСКИХ СХЕМ КОМБАЙНОВОГО ПРОВЕДЕНИЯ НА ШАХТАХ ТОРЕЗО-СНЕЖНЯНСКОГО РАЙОНА

*Доц., к.т.н. Каменец В.И., доц., к.т.н. Чалый Р.А., студ. ДонНТУ, Донецк, Украина*

Торезо-Снежнянский геолого-промышленный район – один из семи перспективных на территории Украины для закладки новых шахт и обладает значительными промышленными запасами антрацитов и полуантрацитов как на новых участках, так в пределах горных отводов действующих шахт. При этом горно-геологические условия отработки пластов относительно благо-приятные: более низкие по сравнению с другими районами величины природных факторов, осложняющих разработку пластов, меньшая глубина разработки, небольшая обводненность; средние значения предела прочности на сжатие составляют для аргиллитов 48 МПа, для алевролитов 64 МПа, для песчаников 107 МПа.

Однако кризисные явления в угольной промышленности, старение шахтного фонда привели к снижению показателей шахт в большей степени, чем в других районах, закрытию многих угледобывающих предприятий. Новые шахты не закладываются. Воспроизводство подготовленных к отработке запасов отстает из-за низких темпов горно-проходческих работ. Однако раньше или позже эта проблема потребует решения для обеспечения энергетической независимости государства.

Горные выработки на шахтах района традиционно проводятся по буровзрывной технологии, хотя преимущественное применение столбовой системы разработки (в частности

шахты «Заря», «Ударник») требует более высокой скорости подготовительных работ. За последние годы в Украине разработаны и серийно выпускаются проходческие комбайны нового технического уровня (КПД, П110-04), которые способны эффективно разрушать породы прочностью до 120 МПа ( $f = 8-10$ ), а в составе проходческих комплексов типа КПК и с навесным оборудованием для возведения анкерной крепи обеспечивают скорости проведения выработок 300-375 м/мес. Это нашло отражение в дополнении [1] к «ТЕХНОЛОГИЧЕСКИМ СХЕМАМ...», которое, по нашему мнению, может быть применено для повышения уровня горно-проходческих работ на шахтах Торезо-Снежнянского района.

Схемами предусмотрено скоростное комбайновое проведение с креплением анкерной, рамной и рамно-анкерной крепью выработок арочной, трапецевидной, прямоугольной (с горизонтальной и пологой кровлей) формы поперечного сечения, что позволяет учесть различные горно-геологические условия и глубины разработки пластов.

Очевидно, что значительный объём выработок в районе может быть закреплен анкерной крепью в качестве основной при соответствующем обосновании [2] ( $K \leq 20\%$ ) и определённой психологической перестройке подземного персонала.

Финансовая составляющая совершенствования технологии проведения выработок, возможно, будет обеспечена со скорым изменением государственной политики в развитии угольной промышленности.

### Библиографический список

1. КД 12.01.201-98 ТЕХНОЛОГИЧЕСКИЕ СХЕМЫ РАЗРАБОТКИ ПОЛОГИХ ПЛАСТОВ НА ШАХТАХ УКРАИНЫ. Изменение №2 (Дополнение). Типовые технологические схемы скоростного проведения горизонтальных и наклонных до  $\pm 12^\circ$  выработок проходческими комплексами. ПЕРВАЯ РЕДАКЦИЯ. - Донецк.: ГП «ДонУГИ», 2007. – 19 с.

2. Временная методика расчёта анкерной и анкерно-рамной (комбинированной) крепи ... - Донецк.: Фонды ГП «ДонУГИ», 2007, в 2-х томах.

УДК 622.023+551.243:622.268.6

### ОБ УСТОЙЧИВОСТИ ГОРНЫХ ВЫРАБОТОК В СОДИЗЬЮНКТИВНЫХ ЗОНАХ

*Доц., к.т.н. Кобзарь Ю.И., асп. Должиков Ю.П., ДонГТУ, г. Алчевск, Украина*

Строительство и поддержание горных выработок глубоких шахт в Боково-Хрустальском и Должанско-Ровенецком углепромышленных районах зачастую связано с пересечением зон тектонических нарушений. В этих зонах породы кровли обладают повышенной неустойчивостью по причине раздробленности и обводненности. Также известно, что в области тектонических нарушений зона неупругих деформаций пород увеличивается в 2 раза [1]. Наряду с этим, в содизьюнктивных зонах, т.е. на расстоянии 50-100 м от нарушения, также наблюдается повышенная неустойчивость и аварийность горных выработок.

Изучение нарушений устойчивости выработок в содизьюнктивных зонах проводилось на примере 1-ого, 2-ого и 3-ого северных конвейерных штреков пласта  $h_{10}$  шахты «Комсомольская» ГП «Антрацит». Эти выработки проводились сечением «вчерне»  $13,8 \text{ м}^2$  в 2008-2009 г.г. при подготовке 326 лавы. На пути строительства штреков пересекались сбросы Ясеновский I и II, а также их апофизы. Ясеновский I сброс характеризуется азимутом простирания  $280^\circ$ , углом падения  $70^\circ$  и амплитудой до 8 м, а Ясеновский II: азимутом простирания  $282^\circ$ , углом падения  $60^\circ$  и амплитудой до 5 м. Между сбросами наблюдается серия сбросовых трещин с амплитудами 0,5-1 м.

Для названных выработок непосредственная кровля представлена сланцем песчаным, однородным, с плохо выраженной слоистостью, массивным. Мощность сланца колеблется от 18,8 до 40,1 м, прочность – 66-110 МПа, средняя – 89 МПа. Почва также представлена сланцем песчаным мощностью от 1,5 м до 11,3 м, средняя прочность сланца – 69,8 МПа.

При проведении северных конвейерных штреков были получены водопритоки из сброса Ясеновский II  $18 \text{ м}^3/\text{ч}$ , а сброс Ясеновский I давал водопритоки до  $1 \text{ м}^3/\text{ч}$ , по промежуточным сбросовым трещинам водопритоки не отмечались. Однако за счет наличия зон

дробления пород у сбросов и апофиз проходка осложнялась локальными вывалами высотой до 2 м.

В процессе эксплуатации конвейерных штреков в содизъюнктивных зонах наблюдалась их повышенная неустойчивость. Коэффициент устойчивости выработок оценивался по трем показателям: соотношение длины зон вывалов к наблюдаемой длине выработки (0,4-0,8), соотношение длины деформированных участков крепи к наблюдаемым участкам (0,25-0,8), соотношение несущей способности крепи к горному давлению (0,3-0,9). В результате исследований установлена нелинейная зависимость коэффициента устойчивости выработок в содизъюнктивных зонах от расстояния до нарушения.

В содизъюнктивных зонах выполнялись исследования закономерности изменения трещиноватости пород кровли. Производились замеры густоты трещин, их раскрытия, блочности и определялась пустотность пород и их водопроницаемость. Для Ясеновских сбросов I и II на расстоянии 100 м густота диагональных трещин составляет 2-2,5 трещины на 1 м, затем, приближаясь к дизъюнктиву, густота трещин экспоненциально увеличивается, достигая – 8-20 на 1 метр. При этом раскрытие трещин субмеридионального простирания изменяется от 2-3 мм до 10-50 мм, трещины субширотного простирания раскрыты на 1-2 мм. Коэффициент трещинной анизотропии составляет 0,4-0,5, среднее раскрытие трещин составляет 1-2 мм.

На основании изучения трещиноватости и блочности пород кровли в содизъюнктивных зонах сделан вывод: коэффициент структурного ослабления пород на расстоянии 50-100 м от нарушения представляет функциональную величину, зависящую от расстояния, характеристик дизъюнктива, обводненности пород и их прочности, параметров выработки и времени ее эксплуатации.

Установление функциональной зависимости коэффициента структурного ослабления пород в содизъюнктивных зонах имеет важное значение для прогнозирования условий и развития способов строительства и поддержания выработок в глубоких антрацитовых шахтах.

#### **Библиографический список**

1. **Кобзарь Ю.И.** Обоснование параметров перекрепления горизонтальных выработок глубоких шахт в обводненных породах: Автореф. дис... канд. техн. наук: 05.15.04 / Ю.И. Кобзарь / ДонГТУ. – Алчевск, 2009. – 16 с.

УДК 622. 281. 424

### **ПРИМЕНЕНИЕ НАБРЫЗГБЕТОНА В КАЧЕСТВЕ РЕМОНТНОГО МАТЕРИАЛА В ШАХТНОМ СТРОИТЕЛЬСТВЕ**

*Асп. Козерема М.М., ИГТМ, г. Днепрпетровск, Украина*

Основной тенденцией современного производства является интенсификация технологических процессов и применение промышленных способов. К числу технологий, обеспечивающих существенный рост производительности труда, качества работ и снижение их себестоимости относятся набрызгбетонные технологии, которые широко применяются в надземном и подземном строительстве.

Области применения метода набрызгбетонирования довольно обширны. Эта технология применяется в ходе крепления тоннелей, в рудной промышленности, в гидротехническом строительстве, при креплении склонов строительных котлованов и береговых сооружений, а также на угольных шахтах.

В шахтном строительстве набрызгбетон может применяться как для ремонта и восстановления монолитной бетонной крепи в вертикальных выработках, а также как часть геокомпозитной системы «набрызгбетон – породный массив» [1, 2, 3, 4, 5].

Бетонная крепь подвергается негативному влиянию внешней среды и со временем ее эксплуатационная надежность понижается. Бетонная конструкция крепи испытывает на себе

помимо горного давления также воздействие агрессивных шахтных вод, что вызывает коррозию бетона, типизация которой показана на рис. 1.



Рис. 1 – Классификация коррозионных процессов в железобетоне

Вследствие коррозии структура бетона разрушается: образуются отколы разной глубины, трещины, корродирует арматура. В данном случае набрызгбетон рассматривается как самый подходящий материал для проведения ремонтных работ по восстановлению, гидроизоляции и повышения прочностных характеристик бетонной конструкции крепи.

Такой выбор основан, в первую очередь, на высокой технологичности и экономической эффективности метода набрызгбетонирования, а также на возможности регулирования составов смеси для набрызга (сульфатостойкие цементы, суперпластификаторы, стальные и синтетические армировочные волокна, воздухововлекающие и прочие добавки) в зависимости от конкретных условий.

Примером успешного использования данной технологии в шахтном строительстве может служить случай применения набрызга в работах по гидроизоляции внутренней поверхности вентиляционного канала восточного вентиляционного ствола № 1 шахты им. А.Ф. Засядько.

В ходе диагностики вентиляционного канала была выявлена фильтрация вод через бетон конструкции.

По рекомендациям специалистов был выполнен комплекс ремонтных мероприятий, включающий в себя тампонаж закрепного пространства в зонах выявленных неплотностей контакта бетонной оболочки с налегающей толщей и в зонах разжижения прилегающего к оболочке грунта, а также гидроизоляцию внутренней поверхности вентканала путем выполнения многослойного набрызгбетонирования с использованием специальных добавок.

#### Библиографический список

1. Бетонная крепь технология и механизация её возведения / Ю.З. Заславский, В.П. Киндур, Е.А. Лопухин, Ф.И. Перепичка. – Донецк: «Донбасс» Редакция производственно-технической литературы, 1973. – 183 с.
2. Свойства пород и устойчивость горных выработок / Усаченко Б.М. – Киев: Наук. думка, 1979. – 136 с.

3. **Воронин В.С.** Набрызгбетонная крепь. / Воронин В.С. М., Недра, 1980. – 199 с., ил.

4. **Гузченко В.Т.,** Куприй В.П., Швецова М.Б., Способ возведения набрызгбетонной крепи в вертикальных выработках. Мости та тунелі: теорія, дослідження, практика: Тези доповідей Міжнар. Науково-практичної конференції. – Д.: Вид-во Дніпропетр. нац. ун-ту залізн. трансп. ім. акад. В. Лазаряна, 2007. – 163 с.

5. **Борщевский С.В.,** Практические результаты закрепления оснований методом высоконапорной инъекции цементных растворов. Мости та тунелі: теорія, дослідження, практика: Тези доповідей Міжнар. Науково-практичної конференції. – Д.: Вид-во Дніпропетр. нац. ун-ту залізн. трансп. ім. акад. В. Лазаряна, 2007. – 163 с.

УДК 622

## **ВЕРОЯТНОСТНОЕ ПРОГНОЗИРОВАНИЕ УСЛОВИЙ ПОДДЕРЖАНИЯ И ТЕМПОВ ПРОВЕДЕНИЯ ПОДГОТОВИТЕЛЬНЫХ ВЫРАБОТОК**

*Проф., д.т.н. Копылов А.Б., студ. Барковский А.А. ТулГУ, г. Тула, Россия*

С развитием человечества, всё чаще возникают вопросы, связанные с увеличением производительности труда, и, в то же время, с уменьшением экономических затрат. Зачастую, в их решении главную роль играет правильное прогнозирование проектов производства. Обычно оно ведётся прямым путём, исключая факторы, влияние которых не может быть выражено количественно. В связи с этим, всё чаще и чаще для грамотного прогнозирования используется теорема Байеса, которая нашла своё применение в 1990-е годы. Она позволяет определить вероятность одного, или нескольких условий, влияющих на производство. Такой подход к решению данной задачи применялся и ранее, однако отсутствие в то время достаточно совершенной счетной техники и, как следствие, обобщенных многофакторных расчетных моделей, построенных на универсальных численных методах, не позволяло в полной мере реализовать его в практическом прогнозировании. Сейчас он широко используется в создании программного обеспечения, компьютеров, роботостроении, и т.д.

Несмотря на быстрый технологический рост и техническое перевооружение шахт, наиболее трудоёмким, энергоёмким и ресурсозатрачиваемым процессом является прохождение подготовительных выработок. При их проведении весьма трудоёмким и маломеханизированным продолжает оставаться процесс крепления. Одной из главных причин является несоответствие параметров крепей и паспортов крепления выемочных штреков условиям их поддержания.

Анализ имеющихся научных разработок по практическому проектированию паспортов крепления показал, что значительный прогресс в решении вопросов выбора параметров крепления и поддержания горных выработок может быть достигнут за счет совместного использования имеющихся баз данных вероятно-статического метода, основанного на теореме вероятностей и формуле Байеса. Как известно, при применении вероятно-статического метода прогнозируемые параметры и все влияющие факторы рассматриваются как случайные величины, распределение которых определяется методами, получившими достаточно широкое применение при математической обработке экспериментальных данных. При изучении случайной величины весь диапазон её изменения разбивается на интервалы, число которых рекомендуется принимать не менее 4-5 и не более 10-15.

Прогнозирование случайной величины осуществляется в предположении, что значение этой величины может принадлежать каждому из интервалов. Вероятность попадания конкретного значения случайной величины в тот или иной интервал определяется при этом через частоту попадания этой величины в соответствующий интервал. Интервалы значений, принимаемые каждым фактором, рассматриваются в качестве отдельных признаков этого фактора.

Если прогнозируемую случайную величину (горнотехнический параметр или технико-экономический показатель) обозначить через  $R$ , число интервалов, на которые разбит диапазон изменения величины  $R_j$  - через  $m$  ( $j=1, 2, \dots, m$ ), число признаков  $S_i$  - через  $n$  ( $i=1, 2, \dots, n$ ), то вероятность попадания прогнозируемой величины  $R$  в  $j$ -ый интервал определяется

по формуле:

$$P(R_j) = \sum_{i=1}^n P_{ij}$$

Вычисление статистических вероятностей  $P_{ij}$  производится на основе эмпирических данных с учетом частоты наблюдаемых случаев.

В результате проведенных нами исследований была усовершенствована разрабатываемая в ТулГУ система «*SAPR* паспортов крепления подготовительных выработок» за счет введения в нее дополнительных критериев оценки устойчивости выработок и оптимизации параметров крепления. Это достигнуто за счет того, что вместо однозначно заданных смещений пород, нагрузок на крепь и несущей способности крепи используются системы уравнений, описывающих равновесные состояния массива и напряженно-деформированное состояние крепи при их совместном деформировании под действием «снимаемых» напряжений. При этом рациональные параметры крепи определяются в процессе многовариантного численного моделирования на ЭВМ равновесных состояний системы крепь-массив с учетом совокупного влияния горно-геологических, горнотехнических факторов и деформационно-прочностных характеристик крепи и массива. За счет применения пошагового и итерационного методов задача решается в нелинейной постановке.

В итоге предлагаемая методика позволяет проводить всесторонний анализ взаимодействия породных массивов с крепями разнообразных конструкций и выбирать на этой основе рациональные параметры паспортов крепления подготовительных выработок угольных шахт.

Наряду с применением теоремы Байеса в проектировании крепей подготовительных выработок мы использовали её для вероятностного прогнозирования темпов проведения подготовительных выработок

При традиционном, вероятностном, подходе предполагается, что проходческой бригаде устанавливается план на месяц и общее количество смен. Однако за этот период возможно возникновение различных ситуаций, зависящих от совокупности влияющих факторов, которые, при применении вероятностно-статистического положено рассматривать как случайные. При изучении случайной величины весь диапазон ее изменения необходимо разбить на интервалы. Так, например, для условий слабых вмещающих пород, характерных для шахт Подмосковского бассейна, диапазоны скоростей проходки было достаточно разбить на 8 интервалов. При этом, после корреляционного многофакторного анализа принимались во внимание следующие факторы: численность бригады; характеристика забоя (по углю, по породе, смешанный); площадь поперечного сечения выработки; коэффициент подрывки; крепость пород по проф. М.М. Протодяконову; вид транспорта.

По полученным, в результате обработки массивов экспериментальных данных, значениям вероятностей по перечисленным факторам, необходимо определить значения вероятностей  $P_{ij}$  попадания  $i$ -го признака в тот или иной интервал. В частном случае, для определения вероятности  $P_j$  попадания прогнозируемой величины скорости проходки в  $j$ -ый интервал (в предположении, что попадание в каждый из интервалов равновероятно) может быть использована формула Байеса в следующем виде:

$$P_j = \prod_{i=1}^n P_{ij} / \left( \sum_{j=1}^m \prod_{i=1}^n P_{ij} \right)$$

Интервал изменения прогнозируемой величины выбирается по максимальному значению вероятности  $P_j$ .

Таким образом, на основании экспериментальных данных, охватывающих широкий набор влияющих факторов, открывается возможность определить значение скорости проведения проектируемой выработки, не как однозначно заданную, а только как наиболее вероятную для данных условий величину. Следует отметить, что расчеты по предлагаемой методике легко поддаются автоматизации при применении ЭВМ, что позволяет выбирать оптимальные параметры технологии проведения подготовительных выработок на основе сравне-

ния вариантов технико-экономических показателей по участку, шахте и объединению в целом. Причем, варьируя управляемыми факторами, в ряде случаев оказывается возможным существенно повысить темпы проходки подготовительных выработок, в частности, за счет применения гибких технологий, учитывающих изменчивость горно-геологических условий по длине проводимой выработки.

#### Библиографический список

1. **Копылов А.Б.** Прогнозирование нагрузок на крепь и смещений пород в подготовительных выработках угольных шахт на основе обобщенных уравнений равновесных состояний массива. – Дисс...канд. техн. наук. - Тула, 1996, - 168 с.
2. **Копылов А.Б., Котов В.Ю.** Автоматизированный расчет параметров крепления подготовительных выработок, поддерживаемых в условиях, характерных для Подмосковского бассейна //Сб.: Подземная разработка тонких и средней мощности угольных пластов. - Тула: Изд. ТулГУ, 1998. - С.26-32.
3. **Петренко Е.В., Свирский Ю.И., Цейтлин Г.М.** Вероятностно-экономический метод определения коэффициентов запаса при работе крепей горных выработок угольных шахт. Шахтное строительство. 1979. №1, с. 14-18.
4. Крепление горных выработок угольных шахт. Учебно-научное издание в трех томах. Том 1. Под общ. ред. **В.Н. Каретникова**, В.А. Потапенко, В.Е. Савченкова. Москва-Тула, 1999. 464 с.

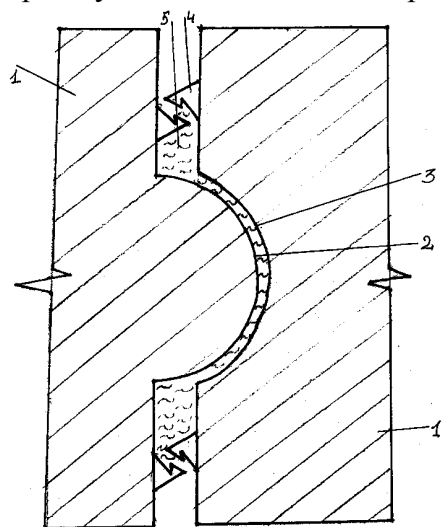
УДК 622.28

#### СПОСОБ ГИДРОИЗОЛЯЦИИ СТЫКОВ БЛОЧНОЙ КРЕПИ

*Проф., к.т.н. Лысиков Б.А., студ. Капинус И.К., ДонНТУ, г. Донецк, студ. Джон Кауфман, Масачусетский технологический институт, США*

При использовании блочной крепи слабым звеном является контакт между блоками при образовании замкнутого кольца крепи. Существующие конструкции не обеспечивают достаточной гидроизоляции стыка.

Предлагается в существующих крепях вертикальных горных выработках, состоящих из сборных железобетонных панелей 1 (рис. 1), на противоположных торцах которых имеются выступ 2 и впадина 3 на плоских участках панели 1 устанавливать две пары уголков 4, приваренных к продольным стержням арматурного каркаса панели. Промежуток между уголками 4 и выступом 2 панели 1 заполнен глиняной пастой 5 пластичной консистенции. При этом для обеспечения сплошности замка при деформировании крепи отношение размера грани уголка к величине зазора между панелями находится в пределах  $0,8 \dots 1,1$ .



**Рис. 1** Предлагаемая конструкция стыка панелей

При возникновении неравномерных радиальных нагрузок, действующих на крепь со стороны грунта, происходит поворот двух панелей 1 вокруг вертикальной оси шарнира, образованного выступом 2 и впадиной 3, продолжающийся до тех пор, пока ослабевающие при этом повороте радиальные нагрузки грунта не уравновесятся силой сопротивления крепи. При этом ребро одного из уголков 4 каждой пары скользит по грани другого уголка 4, и свободное пространство между ними и выступом 2 панели 1 уменьшается с одной стороны панели 1 и увеличивается с другой. Изменение объемов этих пространств сопровождается передавливанием глиняной пасты 5 с одной стороны панели 1 на другую, чем обеспечивается гидроизоляция стыка.



**СПЕЦИФИКА И ЦЕЛЕСООБРАЗНЫЕ НАПРАВЛЕНИЯ РЕМОНТА ДАМБ И ОСНОВАНИЙ НАКОПИТЕЛЕЙ ПРОМЫШЛЕННЫХ ВОД**

*Доц., к.т.н. Пронский Д.В., студ. Демина Д.В., АФГТ ВНУ им. В.Даля, г. Антрацит, Украина*

Эксплуатация большинства химических, металлургических, коксохимических, угольных, рудных и энергетических предприятий связана со строительством отстойников и накопителей. Как правило, основания и стенки таких гидротехнических сооружений сложены уплотненными насыпными грунтами или дисперсными техногенными материалами. Это связано с технологической простотой их сооружения и минимальными материальными затратами, однако, как показывает практический опыт, экологическая безопасность таких объектов с увеличением срока их эксплуатации резко снижается, что приводит к необходимости заблаговременного мониторинга аномальных процессов и разработки мероприятий по их надежной ликвидации.

При длительной эксплуатации промышленного накопителя в его грунтовых стенках (дамбе) и основании образуются ослабленные, водопроницаемые, разуплотненные зоны, которые являются местами повышенной фильтрации, просачивания и скопления промышленных вод. Такие зоны характеризуются локальностью распространения и коэффициентом деконсолидации больше единицы, величина которого, при прогрессировании фильтрационных процессов в грунте, лавинообразно растет, что может привести к прорывам промвод и разрушению тела дамбы [1]. Наиболее яркими практическими примерами возникновения такой проблемы являются шламонакопители Никопольского завода ферросплавов, Енакиевской фильтровальной станции, Стахановского завода ферросплавов.

Для проектирования эффективных мероприятий по ремонту промнакопителя, прежде всего, необходимо получить объективную информацию о геометрических параметрах разуплотненной зоны (размеры в плане, мощность, глубина заложения), ее основных водно-физико-механических свойствах, а также свойствах вмещающего грунтового массива. Для этих целей в инженерной практике используется целый набор геофизических (электрический, радиоактивный, акустический, ядерный магнитный и расходомерический каротаж, магнитодинамическая интроскопия, гравиметрия) и инженерно-геологических методов. При этом, в связи с оперативностью, информативностью, простотой и отсутствием необходимости развития сети скважин, наиболее перспективными и целесообразными при параметризации разуплотненных зон грунтовых дамб, являются магнитодинамический и гравиметрический методы.

Для возврата дисперсного грунта разуплотненной зоны в нормальное состояние необходимо искусственно преобразовать его свойства. На практике используется ряд инъекционных способов воздействия на породный массив, объединенных общим названием тампонаж. При тампонаже происходит искусственное заполнение полостей, пор и трещин в породах различными тампонажными материалами через скважины под давлением. В зависимости от физико-механических свойств грунта и гидрогеологических условий могут применяться различные способы тампонажа: цементация, глинизация, силикатизация, битумизация, смолизация или комплексный метод [2].

Специфичность проведения тампонажных работ, а также особенные физико-механические свойства материала, слагающего тело промнакопителя, обуславливают применение более гибкого, конгруэнтного способа тампонажа, такого как комплексный метод. Специфика инъекционных работ заключается в обосновании «щадящего» режима закачки тампонажного раствора, ввиду неустойчивости и subtilности разуплотненных зон, возможности выхода раствора на поверхность или разрушения тела грунтовой дамбы. Так как стенки и основания промышленных накопителей сложены из таких дисперсных материалов, как суглинки, глины, лессовидные суглинки, золы ТЭС и т.п., то более близким по своим свойствам и, соответственно, наиболее целесообразным тампонажным агентом является вязкопластичный глиноцементный раствор. При этом, ввиду незначительной эффективной по-

риности грунта тела промнакопителя, тампонаж вязкопластичным раствором будет характеризоваться гидрорасчленением разуплотненных зон и последующей консолидацией грунта с его возвратом к первоначальным свойствам.

Высокая достоверность и детальность мониторинга, а также успешность и надежность ремонта вышеобозначенными способами уже подтверждена опытно-промышленными работами на шламонакопителе емкостью 300 тыс. м<sup>3</sup> Никопольского завода ферросплавов, однако течение вязкопластичного раствора в каналах гидрорасчленения, обеспечение устойчивости стенок дамбы и отсутствия выхода раствора за пределы зоны инъецирования требуют дополнительного изучения и применения на практике. При этом особый интерес представляет изучение вопросов образования и ликвидации разуплотненных зон в многоярусных дамбах и дамбах, сложенных из техногенных материалов, например, из зол теплоэлектростанций.

#### Библиографический список

1. Должиков П.Н., Рябичев В.Д., Пронский Д.В. Исследование параметров и процесса тампонажа зон разуплотнений горных пород // Науковий вісник НГУ. – 2004. – №1. – С. 35-37
2. Комплексный метод тампонажа при строительстве шахт: Учеб. пособие / Кипко Э.Я., Должиков П.Н., Дудля Н.А. и др. – Днепропетровск: НГУ, 2004. – 367 с.

УДК 622.6:624.1

### БУФЕРНО – СЦЕПНЫЕ УСТРОЙСТВА

*Доц., к.т.н. Рублева О.И., ДонНТУ, Донецк, Украина, асп. Рудницкий Р.С., УИПА, Харьков, Украина.*

При эксплуатации состава динамические нагрузки воспринимаются в продольном направлении буферно-сцепными устройствами, а в вертикальном — ходовой частью вагонетки. В зависимости от конструктивных особенностей и свойств амортизирующих устройств в этих узлах энергия удара или поглощается полностью, что в реальной конструкции осуществить практически невозможно, или частично поглощается, а частично передается на раму и кузов вагонетки. Если же конструкция буферно-сцепных устройств и ходовой части не оборудована амортизаторами, то вся энергия удара при взаимодействии вагонеток друг с другом или с неровностями рельсовых путей, а также с механизмами путевого комплекса передается на раму и кузов.

Таким образом, исследуя динамику шахтных вагонеток в процессе их эксплуатации, необходимо рассмотреть в первую очередь конструкции буферно-сцепных устройств и ходовой части и выявить основные отличительные особенности их различных модификаций. Таким образом, исследуя динамику шахтных вагонеток в процессе их эксплуатации, необходимо рассмотреть в первую очередь конструкции буферно-сцепных устройств и ходовой части и выявить основные отличительные особенности их различных модификаций.

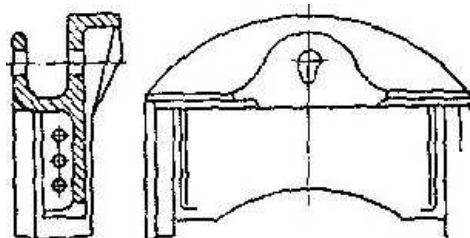


Рис. 1. - Жесткий сплошной буфер

Каждая единица шахтного подвижного состава снабжена буферно-сцепными устройствами, являющимися ответственными узлами, от качества которых во многом зависит нормальная эксплуатация и безопасность движения шахтных поездов. Буферные устройства необходимы для восприятия ударов при эксплуатации вагонеток и удержания их на определенном расстоянии для удобства сцепки и расцепки. Устанавливаются буферные устройства с торцов вагонетки и обычно прикрепляются к раме или, гораздо реже, непосредственно к кузову.

По способу действия буфера разделяются на жесткие и эластичные. Последние амортизируют удары с помощью пружин, резиновых элементов или других амортизирующих устройств.

Сцепные устройства служат для соединения вагонеток между собой и передачи усилий локомотива. Согласно правилам безопасности в угольных и сланцевых шахтах грузовые

вагонетки должны обладать шестикратным, а вагонетки, перевозящие людей,— тринадцатикратным запасом прочности. Кроме того, они должны иметь достаточную надежность, прочность обеспечивать быструю расцепку и сцепку вагонеток и возможность разгрузки состава.

В настоящее время в угольной и горнорудной промышленности применяются следующие схемы межвагонных связей: 1) звеньевая крюковая сцепка, т.е. зазор без амортизации; 2) штыревая сцепка или серьга в сочетании с амортизированным буфером, т.е. наличие зазора и амортизатора; 3) амортизированные автосцепки, т.е. зазор практически отсутствует; 4) Схема более подходящая для межвагонеточных связей — включающая в себя все приведенные выше схемы.

Выбор рациональной характеристики амортизатора сцепного устройства является основным из вопросов по уменьшению продольных динамических сил, действующих на вагонетки. Кроме того, при выборе параметров амортизаторов буферно-сцепных устройств необходимо учитывать силу тяги, так как с увеличением силы тяги в момент трогания поезда возрастают нагрузки в буферно-сцепных устройствах.

Таким образом, при выборе рациональных параметров буферно-сцепных устройств подвижного состава необходимо учитывать жесткость амортизаторов; коэффициент поглощения энергии соударяющихся вагонеток, конструктивный зазор в буферно-сцепных устройствах: пусковой режим, вес состава для определения минимальных динамических нагрузок в период трогания и торможения.

Поскольку все эти параметры взаимосвязаны, учитывать их при решении практических задач довольно сложно. Поэтому при решении таких задач необходимо получить такие оптимальные результаты, которых будет достаточно для использования в аналитических расчетах. Это позволит в значительной степени повысить работоспособность данной транспортной системы.

Устанавливаются буферные устройства с торцов вагонетки и обычно прикрепляются к раме или, гораздо реже, непосредственно к кузову. По способу действия буфера разделяются на жесткие и эластичные. Последние амортизируют удары с помощью пружин, резиновых элементов или других амортизирующих устройств.

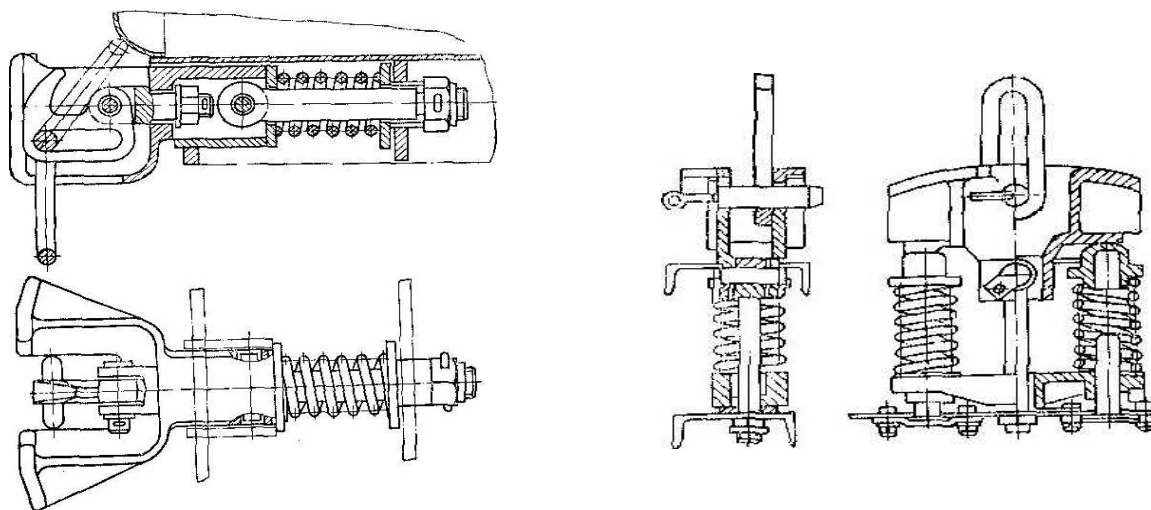


Рис.2 - Буфер-сцепка для вагонеток с глухим кузовом.

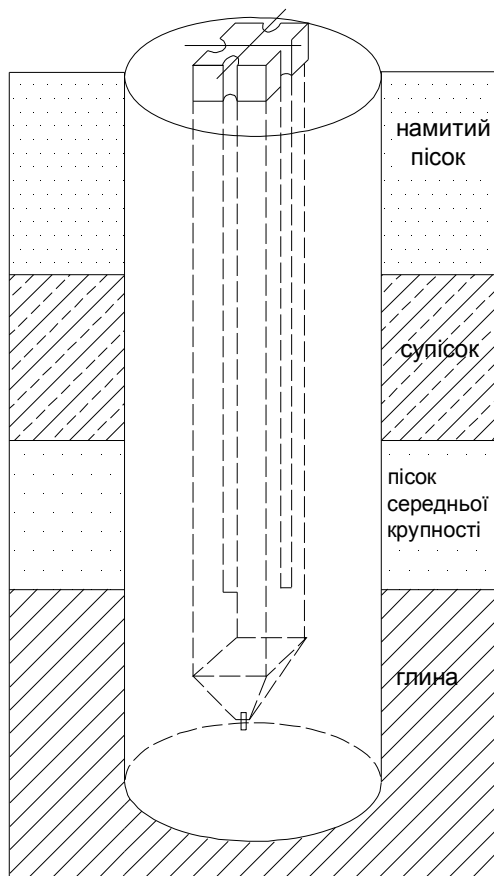
Сцепные устройства служат для соединения вагонеток между собой и передачи усилий локомотива. Согласно правилам безопасности в угольных и сланцевых шахтах грузовые вагонетки должны обладать шестикратным, а вагонетки, перевозящие людей,— тринадцатикратным запасом прочности. Кроме того, они должны иметь достаточную надежность против самопроизвольного расцепления вагонеток, обеспечивать быструю расцепку и сцепку вагонеток и возможность разгрузки их в опрокидывателе без расцепления состава. По способу действия сцепные устройства разделяются на ручные, полуавтоматические и автоматические.

## БУРОНАБИВНІ ПАЛІ З "ЖОРСТКИМ СЕРДЕЧНИКОМ"

Проф., д.т.н. Самедов А.М., студ.-магістрант Савченко С.В. НТУУ«КПІ», м. Київ, Україна

Буронабивні паль із "жорстким сердечником" (рис.1) застосовуються під важкими будівлями та спорудами на слабких ґрунтах або на зсувних ділянках, де потрібно забезпечити стійкість схилів, у випадках, коли поверхневі будинки можуть порушити стійкість схилів і створити зсувні потоки.

Для виготовлення буронабивних паль з "жорстким сердечником", спочатку виготовляють "жорсткі сердечники" у заводських умовах за технологією призматичних забивних паль із поперечним перерізом від 20×20см до 45×45см довжиною від 6м до 9м.



**Рис.1** - Буронабивні паль з "жорстким сердечником"

обсадної труби, закріплюють голівку сердечника спеціальними захопленнями за допомогою пазів. Потім заповнюють обсадну трубу порціями бетону класу В20 або В30 з наступним ущільненням або вібруванням. Після ущільнення або вібрування порцій бетону, піднімають обсадну трубу на певну висоту й додають наступну порцію бетонної суміші до верху свердловини, або до низу ростверка. Голівку "жорсткого сердечника" висотою 30см залишають вільною для укладання ростверків.

Для буронабивних паль "жорсткий сердечник" відіграє роль твердого армування на всю висоту й з'єднання буронабивних паль із ростверком.

"Жорсткий сердечник" за допомогою бічних пазів забезпечує монолітність з'єднання з тілом забетонованої буронабивної палі великого перетину, а також стійкість щойновиготовлених буронабивних паль від зсуву й розрідження ґрунтів навколо буронабивної палі, що може відбутися за рахунок виділення води зі свіжого бетону.

Процес виготовлення "жорстких сердечників" відрізняється від призматичних забивних паль тільки установкою труб діаметром 50мм на 4-х поверхнях, що утворюють поздовжні пази для з'єднання буронабивних паль із "жорстким сердечником". Звичайно, поверхневі пази змушують змінити установку поздовжніх арматур і форму хомутив, що з'єднують поздовжню арматуру. При цьому діаметр і кількість поздовжніх арматур приймається таким же, як у призматичних забивних палях. У випадку застосування спіральних арматур, як у призматичних палях, діаметр спіралі зберігається, але змінюється форма спіралей.

У випадку виготовлення буронабивних паль із "жорстким сердечником" довжиною більше 9м, "жорсткі сердечники" нарощують при опусканні їх у свердловину таким чином, щоб пази збіглися між собою за допомогою наголівників за аналогією з нарощуванням призматичних паль.

Процес виготовлення буронабивних паль із "жорстким сердечником" являє собою буріння свердловини великого діаметру (від 620мм до 1600мм) до проектної глибини й опускання інвентарних обсадних труб усередину свердловин.

Усередину обсадної труби опускають "жорсткий сердечник" і центрують його щодо

"Жорсткий сердечник" є важливим елементом при застосуванні буронабивних паль у конструкціях споруджень, що обгороджують, на зсувних ділянках, які забезпечують стійкість схилів під час будівництва.

Несуча здатність буронабивних паль із "жорстким сердечником" значно більше, ніж буронабивних паль такого ж діаметру, а витрата металу в 30-60 разів менше, ніж в буронабивних палях такого ж діаметру, де застосовується поздовжня арматура діаметром від 22 до 32мм у кількості 8-16шт.

Буронабивні палі з "жорстким сердечником" можуть сприймати значно більші горизонтальні навантаження, ніж сприймають буронабивні палі такого ж діаметру.

#### Бібліографічний список

- 1.Руководство по производству и приемке работ по при устройстве оснований и фундаментов.НИИОСП им.Н.М.Герсеванова. М.:1977,245ст.
- 2.Руководство по проектированию свайных фундаментов. НИИОСП им.Н.М.Герсеванова. М.:Стройиздат,1980,240ст.

УДК 624.191.1

### ОБОСНОВАНИЕ ВАРИАНТОВ РАСЧЕТНОЙ СХЕМЫ МЕТРОТОННЕЛЯ МЕЛКОГО ЗАЛОЖЕНИЯ

*Инж. Стовпник С.Н., студ. Бородай С.А. НТУУ «КПИ», г. Киев, Украина*

Наиболее эффективным видом транспорта для крупных городов является метрополитен — скоростная городская внеуличная железная дорога с курсирующими на ней маршрутными поездами для перевозки пассажиров.

Проектирование тоннелей метрополитенов выполняется в соответствии с действующими нормативными документами. При этом необходимо:

обеспечение прочности и эксплуатационных требований туннелей метрополитенов (общие и неравномерные деформации не должны превышать допустимых величин);

максимальное использование прочностных и деформационных свойств грунтов основания, а также прочности материала обделки туннеля метрополитена;

достижение минимальной стоимости, материалоемкости и трудоемкости, сокращение сроков строительства.

Геологические условия на Сирецко – Печерской линии (рис.1) метрополитена представлены, в основном, водонасыщенным песком, супеском и суглинком в незначительных количествах, небольшим участком заторфованности, что показано на рисунке.

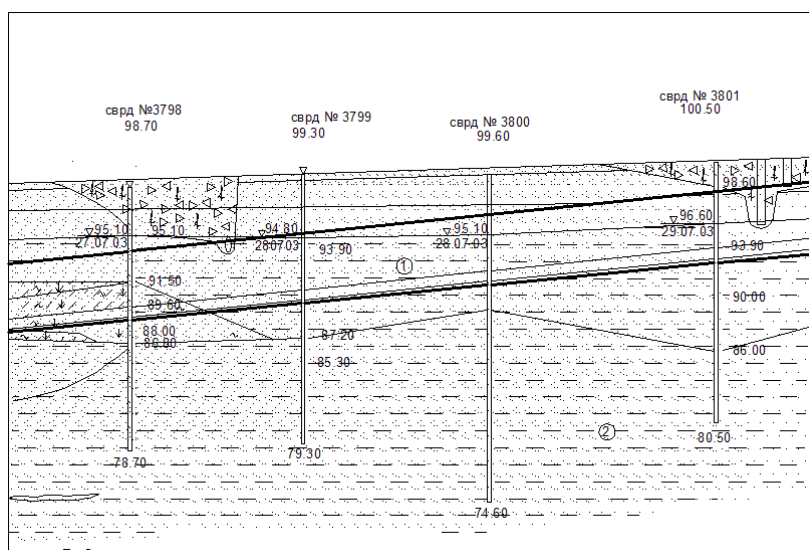


Рис.1. - Инженерно-геологические условия

Характеристики грунтов Сирецко-Печерской линии представлены в табл.1.

Как известно, песчаные грунты относятся к нескальным грунтам. В свою очередь, нескальные грунты делятся на связные и несвязные. К связным относятся глинистые грунты (супеси, суглинки, глины), к сыпучим – крупнообломочные и песчаные грунты.

При очень малом водонасыщении в песчаных грунтах возникают слабые силы связности между части-

цами из-за капиллярного давления. Но при увеличении водонасыщения эти силы исчезают, и увеличивается плотность грунтового массива. При уплотнении глинистых грунтов приводит к сближению частиц и усилению структурных связей. Но сама вода может вызывать негативные процессы в геологических условиях.

**Таблица 1** Физико-механические характеристики грунтов

	Наименование грунта	Плотность грунта $\rho_0$ (т/м <sup>3</sup> )	Плотность сухого грунта $\rho_d$ (т/м <sup>3</sup> )	Коэффициент фильтрации, $K_f$ (м/сут)	Угол внутреннего трения $\varphi^i$ (град)	Удельное сцепление $c^i$ (МПа)	Модуль деформации $E_0$ (МПа)
1	Песок мелкий маловлажный средней плотности	1,72	1,65	5,0	32	0,002	20
2	Песок средней крупности насыщенный водой, плотный	1,95	1,66	35	32	0,001	30

Общая схема инженерной задачи состоит в наличии водоносных горизонтов при проведении тоннеля и влияние уровня грунтовых вод на работу конструкции.

Наличие изменения уровней грунтовых вод на участке Сирецко-Печерской линии метрополитена города Киева дает возможность выделить три случая инженерно - геологических условий, которые нуждаются в дальнейшем изучении.

#### Библиографический список

1. СП 32-105-2004 Свод правил по проектированию и строительству. Метрополитены.
2. Власов С.Г. Строительство метрополитенов. М:1987.
3. Осауленко В.Т. Инженерная геология, гидрогеология и осушение месторождений. М:1989.

УДК 622.272:624.191.5

## ВЛИЯНИЯ ПРОИЗВОДИТЕЛЬНОСТИ БУРОВЫХ СРЕДСТВ НА ИНТЕНСИВНОСТЬ СООРУЖЕНИЯ ВЕРТИКАЛЬНЫХ СТВОЛОВ

*Доц., к.т.н. Харин С.А., Криворожский экономический институт КНЭУ, проф., д.т.н. Борщевский С.В., студ. Киберева М. ДонНТУ, Донецк, Украина*

Для своевременного вскрытия нижележащих горизонтов обеспечение заданных темпов проходки горных выработок является важной задачей, связанной с ритмичной организацией работ. Поскольку на скорость проходки выработок в большинстве случаев, особенно, в крепких породах и при значительной площади поперечного сечения, заметное влияние оказывают буровые работы актуальным, как представляется, может быть исследование зависимости скорости проходки стволов от производительности бурового оборудования.

Рассмотрим зависимость скорости проведения стволов, при прочих равных условиях, от эксплуатационной производительности бурового оборудования при следующих условиях: проходка осуществляется обычным способом с применением буровзрывных работ по совмещенной схеме. Стволы закреплены монолитным бетоном.

Для ствола диаметром в проходке  $D = 6$  м, при площади поперечного сечения  $S = 28,3$  м<sup>2</sup>, проходимого в породах с коэффициентом крепости по шкале проф. М.М. Протодяконова  $f = 12$  и эксплуатационной производительности (обозначим ее  $P$ ) бурового оборудования 6 м/ч (рис. 1) имеет место скорость проходки горной выработки 14,1 м/мес. (примем ее за базовую для данных условий). Переход к большей производительности средств бурения, при неизменных прочих условиях, увеличивает темпы проходки выработки. Так, например, при эксплуатационной производи-

тельности 8 м/ч скорость проходки выработки возрастает до 15,84 м/мес., при эксплуатационной производительности 12 м/ч скорость увеличится до 18,04 м/мес. Высокие уровни производительности бурового оборудования способствуют достижению заметно больших темпов проходки. Так, при  $P = 24$  м/ч скорость возрастет до 20,9 м/мес.

Характер зависимости  $v$  от  $P$  для ствола  $D = 6$  м при  $f=12$  с достоверностью аппроксимации  $R^2 = 0,9837$  может быть описан логарифмической зависимостью

$$v = 4,3027 \ln(P) + 7,111.$$

Аналогичным образом рассмотрим зависимость  $v$  от  $P$  для данного ствола, но при увеличении  $f$  до 18 (рис. 2).

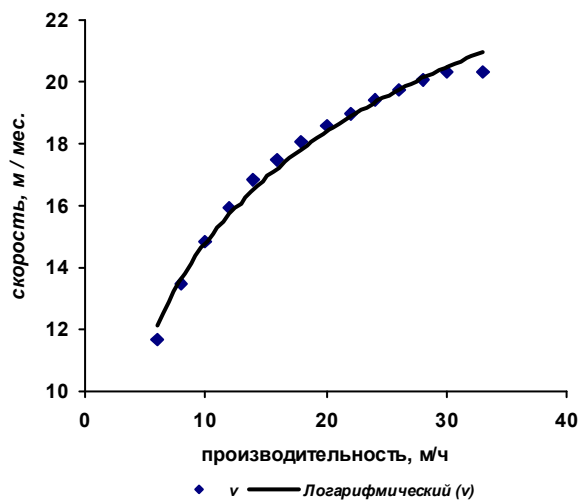
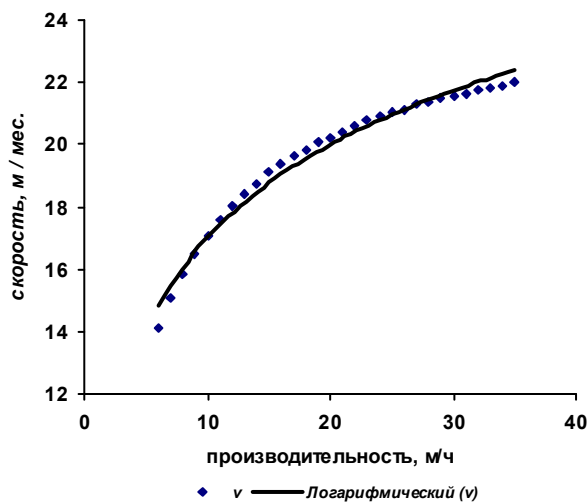


Рис. 1. - Зависимость  $v$  от  $P$  для ствола  $D = 6$  м при  $f=12$

Рис. 2. - Зависимость  $v$  от  $P$  для ствола  $D = 6$  м при  $f=18$

В этом случае при соответствующих значениях эксплуатационной производительности бурового оборудования будут иметь место более низкие скорости проходки, а общий характер зависимости  $v$  от  $P$  примет вид

$$v = 5,1741 \ln(P) + 2,8785 \text{ при } R^2 = 0,9898.$$

Иследуем далее аналогичным образом влияние эксплуатационной производительности бурового оборудования на скорость проходки ствола  $D = 8$  м, имеющего площадь поперечного сечения  $S = 50,2 \text{ м}^2$  при  $f=12$  и  $f=18$  (соответственно рис. 3 и 4).

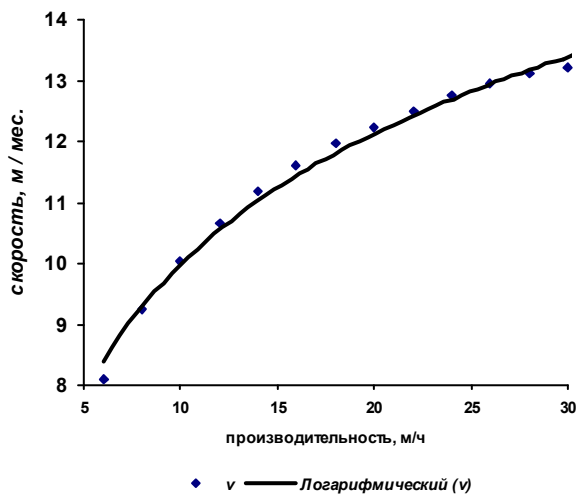
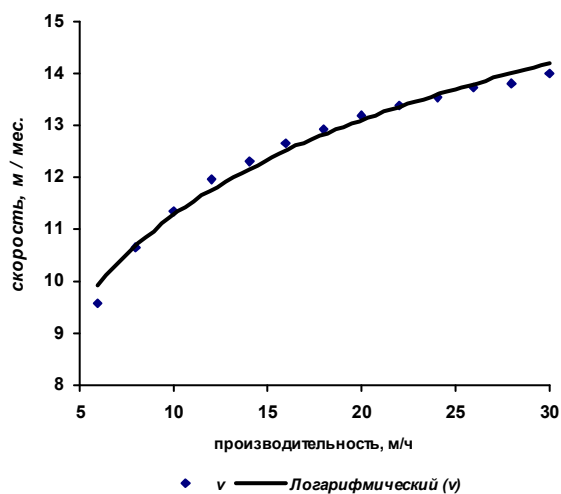


Рис. 3. - Зависимость  $v$  от  $P$  для ствола  $D = 8$  м при  $f=12$

Рис. 4. - Зависимость  $v$  от  $P$  для ствола  $D = 8$  м при  $f=18$

В этом случае в целом будут повторяться тенденции, отмеченные нами ранее для ствола  $D = 6$  м, но при меньших уровнях  $v$  для данных значений  $P$ .

Характер зависимости  $v$  от  $P$  для ствола  $D=8$  м при  $f=12$  и  $f=18$  может быть описан соответственно выражениями

$$v = 2,6461 \ln(P) + 5,1791 \quad \text{при } R^2 = 0,9858 \text{ и}$$

$$v = 3,0919 \ln(P) + 2,8646 \quad \text{при } R^2 = 0,9896.$$

Рассмотрим теперь степень изменения скорости проходки (обозначим  $\Delta$ ) ствола  $D = 6$  м при переходе от  $f=12$  к  $f=18$  (рис. 5). При  $P = 6$  м/ч скорость проходки ствола при  $f=12$  будет в 1,205 раза выше, чем при  $f=18$ . Соотношение скоростей при более высоких значениях  $P$  будет постепенно уменьшаться. При достаточно больших значениях эксплуатационной производительности бурового оборудования соотношение скоростей проходки ствола существенно снизится, так, например, при  $P = 30$  м/ч оно составит 1,06 раза.

В общем случае соотношение скоростей проходки ствола  $D = 6$  м при  $f=12$  и  $f=18$  можно описать зависимостью

$$\Delta = -0,0879 \ln(P) + 1,3549 \quad \text{при } R^2 = 0,9885.$$

В случае же  $D=8$  м (рис. 6) при  $P=6$  м/ч  $\Delta=1,184$ ; при  $P=30$  м/ч  $\Delta=1,0598$ . В общем виде зависимость соотношения скоростей для ствола  $D=8$  м выглядит как

$$\Delta = -0,0796 \ln(P) + 1,3182 \quad \text{при } R^2 = 0,9793.$$

Исследуем изменение соотношения скоростей (обозначим  $Z$ ) при  $D = 6$  м и  $D = 8$  м при соответствующих уровнях коэффициента крепости пород (рис.7). В то время как соотношение площадей сечения рассматриваемых стволов составляет 1,77 соотношение скоростей при  $f=12$  и  $P = 6$  м/ч будет равно  $Z=1,47$ , а в случае  $P = 30$  м/ч возрастет до  $Z = 1,54$ . Сходная картина наблюдается и для случая  $f=18$ .

В общем виде изменение соотношения скоростей может быть описано выражениями

$$Z = 0,0028 P + 1,4722 \quad \text{при } R^2=0,8419 \text{ в случае } f=12 \text{ и}$$

$$Z = 0,0034 P + 1,4431 \quad \text{при } R^2 = 0,8747 \text{ в случае } f=18.$$

Для наглядности сведем полученные ранее зависимости в таблицу 1.

**Таблица 1** - Зависимости скорости проходки ствола от производительности бурового оборудования

Параметр	Диаметр ствола в проходке, м	Коэффициент крепости пород, $f$	Зависимость	Диапазон изменений величин	Выводы
Зависимость $v$ от $P$	6	12	$v = 4,3027 \ln(P) + 7,111$ при $R^2=0,9837$	При $P=6$ м/ч $v=14,1$ м/мес.; при $P=30$ м/ч $v=21,56$ м/мес.; $v_{30}/v_6=1,529$	Скорость проходки логарифмически зависит от производительности бурового оборудования. При росте $f$ снижается $v$ . Отношение скоростей, например, $v_{30}/v_6$ при более высоком $f$ выше
		18	$v = 5,1741 \ln(P) + 2,8785$ при $R^2 = 0,9898$	При $P=6$ м/ч $v=11,7$ м/мес.; при $P=30$ м/ч $v=20,33$ м/мес.; $v_{30}/v_6=1,738$	
	8	12	$v = 2,6461 \ln(P) + 5,1791$ при $R^2 = 0,9858$	При $P=6$ м/ч $v=9,59$ м/мес.; при $P=30$ м/ч $v=13,99$ м/мес.; $v_{30}/v_6=1,459$	
		18	$v = 3,0919 \ln(P) + 2,8646$ при $R^2 = 0,9896$	При $P=6$ м/ч $v=8,1$ м/мес.; при $P=30$ м/ч $v=13,2$ м/мес.; $v_{30}/v_6=1,63$	
Соотношение скоростей при $f=12$ и $f=18$	6	-	$\Delta = -0,0879 \ln(P) + 1,3549$ при $R^2 = 0,9885$	При $P=6$ м/ч $\Delta=1,205$ ; при $P=30$ м/ч $\Delta=1,061$	При росте $P$ и увеличении $f$ с 12 до 18 соотношение скоростей $\Delta$ снижается
	8	-	$\Delta = -0,0796 \ln(P) + 1,3182$ при $R^2 = 0,9793$	При $P=6$ м/ч $\Delta=1,184$ ; при $P=30$ м/ч $\Delta=1,0598$	
Соотношение скоростей при $D = 6$ м и $D = 8$ м	-	12	$Z = 0,0028 P + 1,4722$ при $R^2=0,8419$	При $P=6$ м/ч $Z = 1,47$ ; при $P=30$ м/ч $Z=1,54$	При увеличении $D$ с 6 до 8 соотношение скоростей $Z$ растет с увеличением $P$
	-	18	$Z = 0,0034 P + 1,4431$ при $R^2 = 0,8747$	При $P=6$ м/ч $Z = 1,44$ ; при $P=30$ м/ч $Z=1,54$	



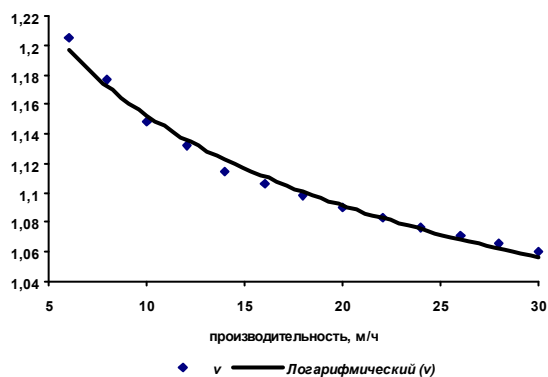


Рис. 5 - Соотношение  $v$  при  $f=12$  и  $f=18$  для ствола  $D = 6$  м

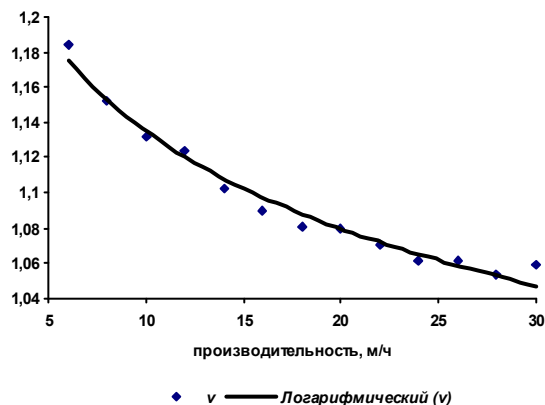


Рис. 6 - Соотношение  $v$  при  $f=12$  и  $f=18$  для ствола  $D = 8$  м

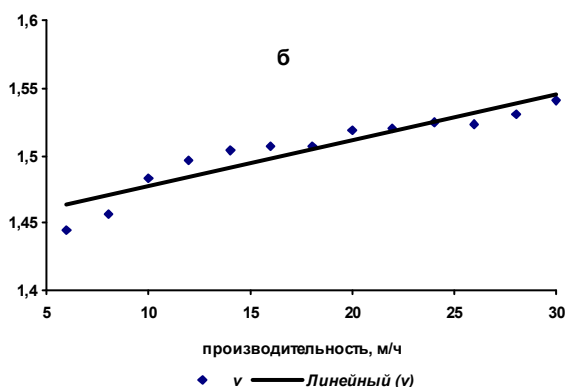
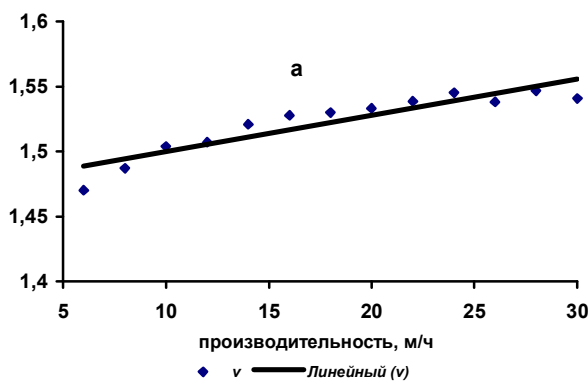


Рис. 7. - Соотношение  $v$  в стволе  $D = 6$  м и  $D = 8$  м: а - при  $f=12$ ; б - при  $f=18$

Таким образом, в ходе исследования изменения скорости проходки ствола от эксплуатационной производительности бурового оборудования установлены соответствующие зависимости, охватывающие широкий круг условий. Отмечено также, что, начиная с определенного момента, рост производительности средств бурения практически не приводит к увеличению темпов проходки ствола и дальнейшее наращивание усилий в этом направлении нецелесообразно.

УДК 622.268:622.063.232

## ВЛИЯНИЕ ДИАМЕТРА ШПУРА НА ПРОДОЛЖИТЕЛЬНОСТЬ РАЗРУШЕНИЯ МАССИВА ПРИ ПРИМЕНЕНИИ НРС

Доц., к.т.н. Шкуматов А.Н., ДонНТУ, г. Донецк, Украина, доц., д-р, Любен Тотев, студ. Митков В., Минно-геологический университет, г. София, Болгария

Для установления зависимости продолжительности разрушения массива при помощи НРВ-80 от диаметра шпуров была проведена серия экспериментов [1]. При этом в моделях кубической формы (рис.1) были пробурены отверстия диаметрами 7 мм (образец №1), 8 мм (образец №2), 10 мм (образец №3) и 20 мм (образец №4).

От буровой мелочи шпуры очищали, переворачивая модели. Для определения водопоглощения один шпур заливали водой до устья. Т.к. через 30 мин от момента заливки уровень воды в шпуре не опустился (допустимое опускание - 6 см/м шпура), то заливку шпуров водой не производили. Если пористость и водопоглощение массива повышенные, то шпуры до заполнения рабочей смесью необходимо на 30 мин заливать водой. При использовании НРВ-80 в чистую емкость наливали воду и пластификатор СП-6. Затем при непрерывном помешивании постепенно засыпали порошок. Норма расхода: 300-340 мл воды и 17-40 мл СП-6 на 1000 г порошка. Время перемешивания – не более 8 мин.

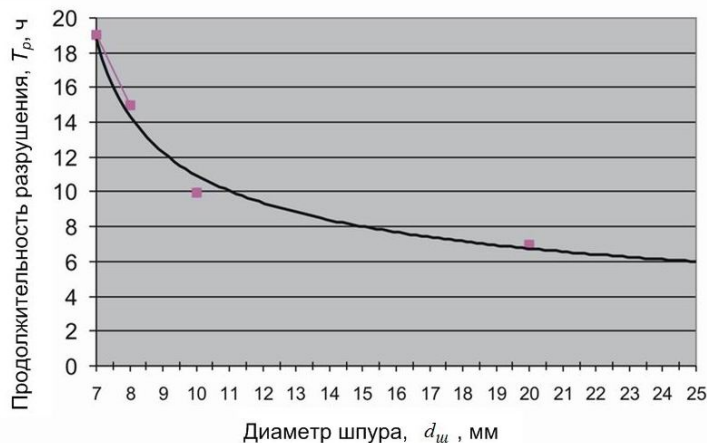


**Рис.1** – Вид цементно-песчаных моделей до заливки НРВ-80

Шпурь через лейку заливали рабочей смесью до устья. Если при заливке наблюдается расслоение рабочей смеси (водоотделение), то рекомендуется через 1-2 мин после ее заливки произвести доливку рабочей смеси в уже заполненные шпурь для вытеснения отделившейся воды. Температура окружающей среды и экспериментальных блоков равнялась  $12^{\circ}\text{C}$ . Контроль состояния моделей выполнялся через каждый час.

На образце №4 через 4 часа после заливки НРВ-80 появились две трещины, а еще через 1 час – третья. Они постепенно увеличивались в длину, пока не дошли до открытой поверхности. Через 7 часов образец №4 разрушился. Через 10 часов на образце №2 появились 2 трещины, а образец №3 разрушился. Через 15 часов разрушился образец №2, а через 19 – образец №1, в котором диаметр шпура был наименьшим.

График зависимости продолжительности разрушения цементно-песчаных моделей от диаметра шпура приведен на рис.2.



**Рис.2** – График зависимости продолжительности разрушения  $T_p$  от диаметра шпура  $d_{ш}$

Аналитическая зависимость, полученная по экспериментальным точкам, имеет вид

$$T_p = 18,8 \cdot (d_{ш} - 6)^{-0,4}, \text{ ч.}$$

Зависимость соответствует экспериментальным данным с коэффициентом детерминации  $R^2 = 0,98$ .

Анализ полученной зависимости показывает, что разрушение при использовании НРВ-80 в зависимости от диаметра шпура продолжается от 7-ми до 19-ти часов. При дальнейшем увеличении диаметра шпура график выполаживается. При диаметре шпура, равном 80 мм, через 0,5 ч после заливки происходит выброс смеси из шпура.

#### Библиографический список

1. Галоян В.А. Обґрунтування параметрів невибухової технології будівництва спряжень гірничих виробок для умов шахти «Україна» ДП «Селидіввугілля». Кваліфікаційна робота магістра зі спеціальності 090303 «Шахтне та підземне будівництво». – Донецьк, ДонНТУ, 2009. – 86 с.

## К ВОПРОСУ О ВОЗМОЖНОСТИ ПОВТОРНОГО ИСПОЛЬЗОВАНИЯ КРЕПЕЙ ГОРНЫХ ВЫРАБОТОК

Проф., д.т.н. Копылов А.Б., асп. Сальников В.С. ТулГУ, г. Тула, Россия

В настоящее время при исследовании взаимодействия железобетонных крепей с породами, оценке их несущей способности и перемещений принимается, что бетон и арматура работают совместно без пластических деформаций арматуры и разрушений бетона. Такой подход, существенно упрощая расчеты, повышает запас прочности крепи и приводит к пере-

расходу дефицитных материалов. Поэтому область его применения должна ограничиваться капитальными выработками особо важных долговременных подземных сооружений и сооружений, к которым предъявляется требование трещиностойкости, вытекающее, например, из условия водонепроницаемости. Но во многих случаях железобетонные шахтные крепи могут считаться эксплуатационно пригодными и при наличии трещин с ограниченной шириной раскрытия. Образование трещин увеличивает кинематическую подвижность крепи, приводит к перераспределению давления на контакте крепи с породами и более; благоприятному режиму работы конструкции, что не учитывается в существующих методах. На работу железобетонной крепи оказывает влияние нелинейность деформирования составляющих ее материалов (арматуры и бетона), учет которой при расчетах также позволяет выявить резервы несущей способности крепи.

Несмотря на актуальность задачи, в настоящее время отсутствует универсальный метод расчета железобетонных шахтных крепей любой формы, учитывающий все особенности их работы. Имеющиеся методы расчета железобетонных крепей, основанные на решениях контактных задач механики деформируемого твердого тела, решают ограниченное число задач (замкнутые осесимметричные сплошные монолитные конструкции, рассчитанные в упругой постановке). Для реальных же условий эксплуатации железобетонных крепей горизонтальных горных выработок аналитическое решение крайне затруднено из-за чрезвычайной математической сложности. В связи с этим большое значение приобретают численные методы расчета, позволяющие использовать огромные возможности современных вычислительных средств. Одним из таких методов является метод реальных конечных элементов, разработанный в ТулГУ и основанный на универсальных уравнениях метода начальных параметров.

Особое значение, пересмотр методики расчета железобетонных крепей принимает в свете необходимости повторного использования капитальных горных выработок, расконсервированных после длительного простоя. Проблема повторного использования горных выработок, для целей размещения в них различных объектов народного хозяйства и отходов производства, особенно в связи с массовым закрытием угольных шахт и освобождением огромных подземных пространств, приобретает все большее значение для решения экономических, экологических и социальных проблем. В фондах государственного учета подземных выработок, пригодных для повторного использования, на долю горных предприятий приходится всего около 10 %.

Однако в настоящее время при существующей технологии добычи полезных ископаемых только в угольной промышленности ежегодно выбывает из оборота более 2,2 тыс. км горных выработок, в т.ч. более 2 тыс. км выработок, закрепленных долговечными металлическими, железобетонными и бетонными крепями.

Анализируя опыт повторного использования подземных сооружений, их новое функциональное назначение можно классифицировать по пяти основным направлениям: энергетика, промышленность, экология, социальная сфера и аграрный сектор. При этом надо отметить, что повторное использование подземных сооружений в любом новом функциональном качестве благоприятно сказывается на экологической обстановке (освобождение и рекультивация земель, отсутствие вредного влияния на окружающую природную среду и др.). Классификация производилась по типу выработок (вертикальные стволы, штольни, камеры околотвольных дворов, капитальные, подготовительные и очистные выработки) и по их возможному новому функциональному назначению при повторном использовании. Причем, для размещения горной породы, отходов обогатительных фабрик, ТЭЦ, доменного производства можно использовать очистные и подготовительные выработки, расположенные в сложных горно-геологических условиях, а капитальные горные выработки – в новом функциональном качестве: объекты промышленного назначения (заводы, склады), объекты аграрного назначения (хранилища продуктов, холодильники), объекты социальной сферы (архивы, хранилища) объекты ГО.

Свойства агрессивных сред и условия их воздействия на строительные конструкции весьма разнообразны. Не менее разнообразны свойства бетона и железобетонных конструкций. Поэтому нет возможности перечислить все коррозионные процессы, которые могут протекать при взаимодействии внешней среды с бетоном и железобетоном. Для оценки характера коррозионного процесса и степени агрессивного действия различных веществ, содержащихся во внешней среде на бетоны необходима классификация таких воздействий по общим признакам. Выделяются три основных вида коррозии бетона.

Первый вид коррозии включает процессы, возникающие в бетоне при действии жидких сред, способных растворять компоненты цементного камня. Составные части цементного камня растворяются и выносятся из структуры бетона.

Второй вид коррозии включает процессы, при которых происходят химические взаимодействия - обменные реакции - между компонентами цементного камня и агрессивной среды, образующиеся продукты реакции или легко растворимы и выносятся из структуры в результате диффузии влаги, или отлагаются в виде аморфной массы.

Третий вид коррозии включает процессы, при развитии которых происходит накопление и кристаллизация малорастворимых продуктов реакции с увеличением объема твердой фазы в порах бетона. Кристаллизация этих продуктов создает внутренние напряжения, которые приводят к повреждению структуры бетона.

Кроме перечисленных видов коррозии, возникающих преимущественно при действии на бетон жидких агрессивных сред, отдельно выделяются электро- и биокоррозия. Электрокоррозия включает процессы растворения металлического анода, образование гидратных соединений железа, объем которых в несколько раз превышает объем исходного металла, и развитие в результате этого значительных давлений, вызывающих деструкцию бетона.

Агрессивность внешней среды - условное понятие, которое может быть конкретизировано только тогда, когда мы будем рассматривать и оценивать взаимодействие внешней среды и конкретного бетона. При нормировании агрессивности и оценке степени агрессивности следует всегда иметь в виду, по отношению к какому материалу, какому бетону эта агрессивность определяется и оценивается.

В разных странах действуют нормативные документы, классифицирующие агрессивные среды по степени их разрушительного воздействия на бетон и железобетон. При этом нормы, принятые в нашей стране, наиболее детализированы. СНиП 2.03.11-85 содержит показатели агрессивности и оценку ее степени применительно к бетонам различной проницаемости, изготовленным на различных цементах. При этом они дифференцированы для бетона и железобетона. В нормах приняты три степени агрессивности: слабая, средняя и сильная. Затем указываются пределы содержания агрессивного агента в окружающей среде, при котором данная среда относится к той или иной степени агрессивности по отношению к бетону на определенном цементе при определенной его проницаемости. Для жидкой среды учитываются также условия ее контакта с бетоном. Получается достаточно сложная система, в которой среда, определенная как слабая, средняя или сильная, является таковой только к определенному бетону и в определенных условиях. Это создает некоторые трудности при оценке агрессивности среды, так как связано с необходимостью одновременно с проектом конструкций предъявлять требования к бетону, ограничивая выбор способа придания стойкости в данной среде.

Наибольшую опасность для бетона и железобетона представляют жидкие среды, постоянно или периодически действующие на конструкции, так как большинство коррозионных процессов является химическими реакциями, для прохождения которых при обычных температурах необходима жидкая среда.

Действие на бетон больших количеств жидкостей всегда приводит к коррозии. На кинетику коррозии влияют следующие факторы: вид вяжущего, добавок и заполнителей; химический и петрографический состав вяжущего и заполнителей; гранулометрический состав вяжущего и заполнителей; способ приготовления, состав бетонной смеси и условия ее твердения; сроки твердения и воздействия во время твердения (карбонизация и др.); состояние поверхно-

сти соприкосновения бетона с жидкостью; вид, химический состав (концентрация растворов) и количество жидкости по отношению к бетону; условия соприкосновения жидкости с бетоном (скорость движения жидкости, наличие смены или без смены объема соприкасающейся с бетоном жидкости, постоянное или переменное воздействие); механизм реакции, растворение, обмен основаниями, гидролиз, образование и рост кристаллов, образование комплексов, образование рыхлых структур или плотных пленок-оболочек; химические свойства продуктов реакции; различные внешние влияния (газовая среда, микроорганизм); температура, ее равномерность, величина; продолжительность воздействия.

Этот перечень практически охватывает все основные факторы, влияющие на коррозионные процессы при контакте бетона с жидкостями.

На настоящее время существующие методики расчета крепей капитальных горных выработок не учитывают факторов коррозии, существенно снижающих несущую способность крепей капитальных горных выработок. В связи с образованием значительного фонда законсервированных капитальных горных выработок и возможной перспективой их повторного использования, необходимо внести коррективу в существующую методику расчета крепей с учетом длительного воздействия агрессивной среды, чтобы предсказать снижение несущей способности крепи и определиться с возможностью и направлением повторного их использования.

#### Библиографический список

1. **Алексеев С. Н.**, Иванов Ф. М., Модры С., Шиссель П. Долговечность бетона в агрессивных средах. – М.: Стройиздат, 1990. – 320 с.
2. **Семенов И. В.**, Флорианович Г. М., Хорошилов А. В. Коррозия и защита от коррозии. – М.: Физматлит, 2002. – 336 с.

УДК 622.831

#### СПОСОБ КРЕПЛЕНИЯ СТВОЛОВ НАБРЫЗГБЕТОНОМ

*Проф. Лысыков Б.А., студ. Сузин Д.В., ДонНТУ, г. Донецк, проф., д.т.н. Насиров У.Ф., Навоийский государственный горный институт, г. Навои, Узбекистан*

Способ, включающей установку заряда взрывчатого вещества, размещение в выработке вокруг заряда твердеющей смеси и последующее взрывание заряда, отличающийся тем, что, с целью повышения качества крепления путем обеспечения армирования смеси, перед размещением в выработке, твердеющую смесь помещают в оболочку из волокнистого легкоразрушаемого материала. Оболочке придают форму, подобную форме поверхности выработки. Для укрепления бетона, предлагаем разместить в бетоне мелкие стальные проволоки диаметром 1 мм и длиной 10-20 мм.

Предложение относится к горному делу, а именно к строительству подземных сооружений в устойчивых грунтах, и может быть использовано преимущественно при временном креплении вертикальных горных выработках, предварительно пройденных до полного сечения в устойчивых грунтах.

Целью предложения является повышение качества крепления путем обеспечения армирования смеси.

На рис. 1 изображено устройство для осуществления способа в продольном разрезе, на рис. 2 – снаряд перед взрыванием заряда взрывчатого вещества, общий вид.

Способ реализуют следующим образом.

Заряд взрывчатого вещества 1 и твердеющую бетонную смесь 2 размещают на поддоне 3, на котором предварительно монтируют оболочку 4 из легкоразрушаемого волокнистого материала. Заряд взрывчатого вещества 1 устанавливают вертикально по центральной оси поддона 3. После заполнения пространства между зарядом 1 и оболочкой 4 твердеющей смесью 2 для исключения деформирования верхней части оболочки 4 в верхней части ее устанавливают распорное кольцо 5. Верхний край оболочки-мешка завязывают и сжимают хому-

тиком 6 со строповочным приспособлением 7. Готовый снаряд отпускают к месту производства работ по креплению и взрывают.

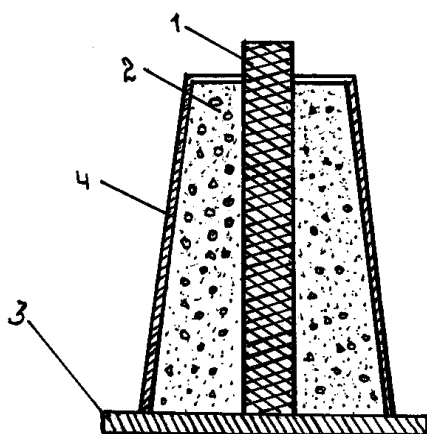


Рис. 1 - Устройство для осуществления способа

В результате взрыва волокнистая оболочка 4 разрушается и совместно с бетонной смесью 2 перемещается к контуру выработки. В процессе перемещения бетонная смесь 2, обладающая значительно большей плотностью по сравнению с плотностью разрушенной оболочки 4, обгоняет и окружает волокнистые элементы. Совместно с бетонной смесью 2 элементы разрушенной оболочки 4, оказываясь в набрызгбетонном слое отделки, выполняют функцию армирующих элементов.

УДК 622.268:622.063.232

### ЗАВИСИМОСТЬ ПРОДОЛЖИТЕЛЬНОСТИ РАЗРУШЕНИЯ МАССИВА ОТ ЗАПОЛНЕНИЯ ШПУРА НРВ

Доц., к.т.н. Шкуматов А.Н., студ. Тупилко Я.М., Скок Е.Г. ДонНТУ, г. Донецк, Украина

На продолжительность разрушения массива невзрывчатыми расширяющимися веществами существенное влияние оказывает  $k_{зан}$  - коэффициент заполнения ними шпура. Он характеризует длину, а, следовательно, и массу заливаемого в шпур НРВ. Его значение определяется выражением

$$k_{зан} = \frac{l_{НРВ}}{l_{ш}},$$

где  $l_{НРВ}$  - длина заряда НРВ в шпуре, м;  $l_{ш}$  - длина шпура, м.

Эксперименты проводились на цементно-песчаном блоке размером 400x400x250 мм и прочностью 25 МПа [1]. Для установления зависимости продолжительности разрушения в нем было пробурено 6 шпуров Ø20. Длина каждого шпура – 225 мм, т.е. недобур составил 25 мм (10% высоты блока). Расстояния между шпурами и от шпура до открытой поверхности составило 100 мм. В каждый шпур заливалось разное количество НРВ, т.е. коэффициент заполнения был различным. Учитывая механизм работы НРВ-80, через каждый час при помощи молотка Шмидта измерялись напряжения в блоке. Места замеров - на контуре шпура (в 4-х местах), на расстояниях 25 мм и 50 мм от контура. Вид разрушенного блока при разных значениях  $k_{зан}$  приведен на рис.1. Для шпуров верхнего ряда ( $k_{зан} = 1$ ) откол произошел по линии, соединяющей устья шпуров. От крайних шпуров в сторону открытой поверхности отошло по 2 трещины. Для шпура с  $k_{зан} = 0,9$  картина откола аналогична описанной выше. При меньших значениях (левый и центральный шпуры нижнего ряда) линия откола проходила по наиболее ослабленной части массива, а не через шпуры. Следовательно, откол яв-

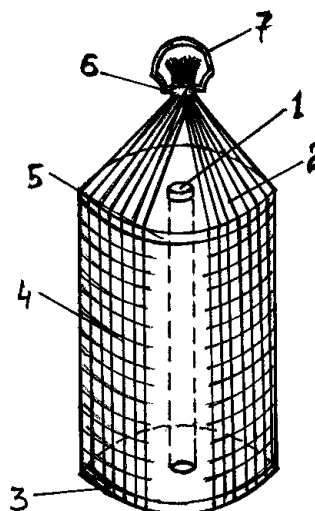


Рис. 2 - Подготовленный снаряд перед взрыванием

лялся менее управляемым. При значении коэффициента заполнения шпура, равном 0,5, разрушение не произошло. Таким образом, длина заряда НРВ должна составлять не менее 60% длины шпура. Зависимость продолжительности разрушения модели от  $k_{зан}$  приведена на рис.2.

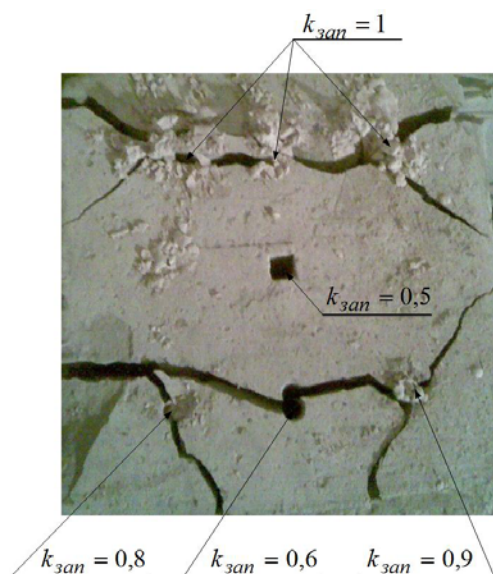


Рис.1 – Вид разрушенного блока

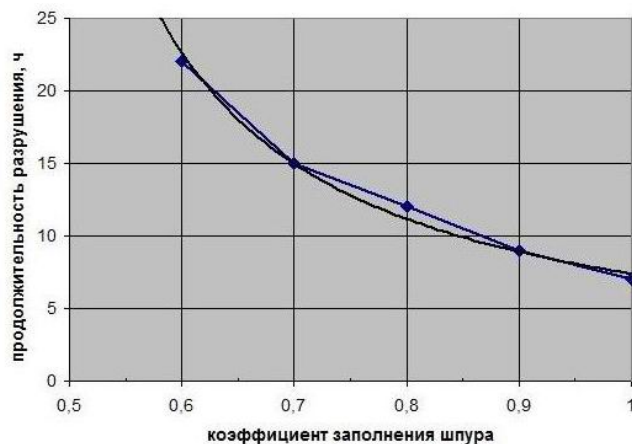


Рис.2 – Зависимость продолжительности разрушения модели от  $k_{зан}$

А  
на-  
ли-  
ти-  
чес-  
кая  
зави-  
сиси-  
мос-  
ть,  
по-  
лу-  
чен-  
ная  
по  
экспе-

риментальным точкам, имеет вид

$$T_p = 2,48 \cdot (k_{зан} - 0,5)^{-1,33}, \text{ ч.}$$

Зависимость соответствует экспериментальным данным с коэффициентом детерминации  $R^2 = 0,99$ .

Как видно из полученной зависимости, время разрушения может превышать 22 часа. Для сокращения продолжительности разрушения массива целесообразно применять комбинацию статического и динамического нагружений исследуемого образца.

#### Библиографический список

1. Галоян В.А. Обґрунтування параметрів невибухової технології будівництва спряжень гірничих виробок для умов шахти «Україна» ДП «Селидіввугілля». Кваліфікаційна робота магістра зі спеціальності 090303 «Шахтне та підземне будівництво». – Донецьк, ДонНТУ, 2009. – 86 с.

УДК 622.283.4

#### РАСЧЕТ ОБЩЕЙ УСТОЙЧИВОСТИ ТОНКИХ БЕЗАНКЕРНЫХ ПОДПОРНЫХ СТЕНОК ПРИ СООРУЖЕНИИ ПЕРЕГОННЫХ ТОННЕЛЕЙ МЕТРОПОЛИТЕНА

Проф., д.т.н. Копылов А.Б., студ. Яценко А.К., ТулГУ, г. Тула, Россия

При сооружении перегонных тоннелей метрополитена мелкого заложения, последние нередко сооружаются в траншеях. В качестве крепления стен таких траншей могут быть рекомендованы подпорные безанкерные стены, например, из металлического шпунта. Потеря общей устойчивости, т.е. обрушение вместе с окружающим массивом грунта, — наиболее тяжелый возможный вид аварии тонких подпорных стенок. Среди известных расчетных методов проверки общей устойчивости подпорных сооружений для тонких стенок различных типов наиболее актуальным является расчет по круглоцилиндрической поверхности скольжения. Надежность этого метода применительно к тонкостенным конст-



рукциям всесторонне проверена многолетней практикой проектирования и эксплуатации. Метод опирается на известный из опыта факт, что обрушение подпорных сооружений при потере общей устойчивости происходит по кривой, достаточно близкой к дуге окружности.

При расчете общей устойчивости рассматривается условие предельного равновесия, ограниченного возможной круглоцилиндрической поверхностью скольжения грунтового массива, в котором находится сооружение. Расчетные зависимости выводятся из анализа сил, действующих на некоторый, выделенный двумя плоскостями элемент грунтового тела. Расчетная схема для выполнения расчета устойчивости тонкой подпорной стенки по круглоцилиндрической поверхности скольжения указана на рисунке 1. Сила веса элемента  $g$  раскладывается на две составляющие: по касательной к дуге скольжения  $t$  и по нормали к ней  $N$ , которые равны

$$N = g \cdot \cos \alpha ; t = g \cdot \sin \alpha ; b = \arcsin(r/R)$$

где  $r$  - радиус поверхности скольжения;  $R$  - расстояние от центра вращения до оси выделенного элемента, принимают со знаком «плюс» для полосок, расположенных справа от центра вращения, и со знаком «минус» для полосок слева от него.

Реактивная сила трения по поверхности обрушения в рассматриваемой точке действует по одной прямой с силой  $t$ , но направлена в противоположную сторону

$$\tau = N \cdot f = g \cdot \cos \alpha \cdot \operatorname{tg} \varphi + c$$

Таким образом, суммарное сопротивление сдвигу по подошве элемента имеет вид

$$T = g \cdot \cos \alpha \cdot \operatorname{tg} \varphi + c \cdot l,$$

где  $f = \operatorname{tg} \varphi$  - коэффициент трения.  $\varphi$  - угол внутреннего трения грунта;  $c$  - удельное сцепление грунта;

$l$  - длина участка дуги скольжения в пределах элемента.

Соотношения для моментов сил  $t$  и  $T$  относительно центра вращения  $O_1$  соответственно равны:

$$M_t = R \cdot t = g \cdot \sin \alpha ;$$

$$M_T = R \cdot T = R(g \cdot \cos \alpha \cdot \operatorname{tg} \varphi + c \cdot l).$$

Коэффициент запаса общей устойчивости равен

$$K = \sum M_T / \sum M_t \geq 1 .$$

При записи данной формулы не принимается в расчет ряд существенных факторов, влияющих на устойчивость грунтового массива: не учтены силы взаимодействия между соседними полосками, суммирование действующих сил произведено алгебраически, а не векторно и др. В результате изложенная методика дает определенные запасы, что позволяет считать общую устойчивость сооружения вполне достаточной при  $K=1$  [1,2].

Поскольку коэффициент запаса общей устойчивости  $K$  существенно зависит от координат центра круглоцилиндрической поверхности скольжения  $O_1$ , при расчете необходимо найти такой центр окружности, который отвечает минимальному значению этого коэффициента  $K_1$ . То есть необходимо, чтобы соблюдалось условие - взятые четыре точки вокруг центра предполагаемой поверхности скольжения имели коэффициенты  $K_{2-5} > K_1$ . Исходя из этого условия видно, что для решения задачи необходимо выполнять большое количество итераций.

Учитывая значительное количество переменных (неизвестных), которые необходимо определять для каждого отдельно взятого грунтового элемента, выделенного вертикальными плоскостями, и определение этих неизвестных для каждого из центров

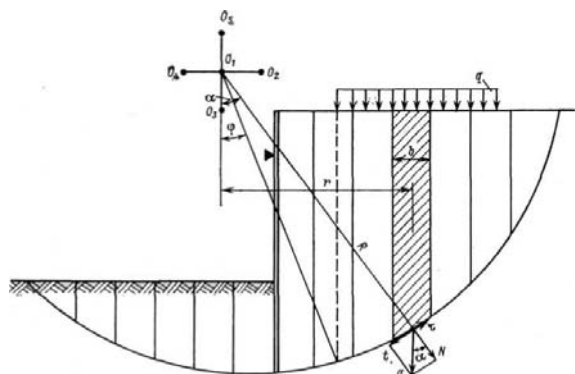


Рис. 1 - Расчетная схема устойчивости тонкой подпорной стенки



круглоцилиндрических поверхностей (всего 5 центров для одной итерации), предлагается вести расчет в табличной форме [1]. Выполнение расчетов в табличной форме упрощает задачу, но не уменьшает количество неизвестных, а соответственно и расчетов. Таким образом, целью данного исследования стало сокращение затрачиваемого времени для определения наиболее опасного центра скольжения, т.е. автоматизация расчета.

Для выполнения расчета выбирается некоторый произвольный центр поверхности скольжения, и для него определяется величина коэффициента общего запаса устойчивости  $K$ , затем вокруг этого центра выбираем четыре другие точки и для них также определяем значения коэффициентов запаса.

Анализ принципа расчета безанкерных подпорных стенок (приведенный выше) на общую устойчивость по круглоцилиндрическим поверхностям скольжения позволяет сделать вывод, что все неизвестные (переменные), фигурирующие в расчете, зависят и определяются при помощи шести основных величин (при известных параметрах грунтов  $c, \varphi, g$ ):

- координат центра поверхности скольжения по отношению к верху подпорной стенки ( $a; b$ );
- высоты подпорной стенки;
- величины погружения подпорной стенки в грунт;
- расстояния от нижнего уровня земли до центра круглоцилиндрической поверхности скольжения;
- внешней нагрузки  $q$  (рис. 1).

Исходя из анализа расчета и предложенной ранее [1] табличной формы расчета, актуальным является выполнение итераций при решении данной инженерной задачи автоматизированным способом, т.е. при помощи электронных таблиц «Microsoft Excel», куда вводятся все зависимости переменных. В первой итерации основными параметрами для расчета являются перечисленные выше основные шесть величин. В последующих итерациях основными параметрами для подбора наиболее опасной круглоцилиндрической поверхности скольжения являются только два параметра координат центра поверхности скольжения по отношению к верху подпорной стенки ( $a; b$ ), при помощи варьирования которыми и определяется центр поверхности скольжения.

#### Библиографический список

1. Будин А.Я. Тонкие подпорные стенки. -Л.: Стройиздат, 1974. 191с.
2. Снитко Н.К. Статическое и динамическое давление грунтов и расчет подпорных стенок. -Л.: Стройиздат, 1970. -205 с.
3. Гусев В.А., Моркович А.Г. Справочные материалы. Математика. - М.: Просвещение, 1990. -416 с.

УДК 622.257

### ДИФФЕРЕНЦИРОВАННЫЙ ВЫБОР СПОСОБОВ УПРОЧНЕНИЯ ПОРОДНОГО МАССИВА.

*Асп. Кучеренко С.А., ИГТМ, г. Днепрпетровск, Украина*

Проблема охраны горных выработок, является весьма актуальной в механике горных пород. В последние десятилетия наметилась тенденция использовать несущую способность горного массива для охраны горных выработок путем направленного изменения его состояния и свойств. Существует несколько способов направленного воздействия на горный массив с целью повышения устойчивости породных обнажений. Наибольшее распространение получили следующие способы:

- 1) анкерная крепь, принцип работы которой заключается в увеличении несущей способности приконтурной зоны пород путем скрепления отдельных слоев или кусков анкерами;

2) упрочнение горных пород посредством тампонажа приконтурной зоны, что позволяет создать породную оболочку повышенной прочности, способную выдерживать вес вышележащей толщи пород;

3) тампонаж закрепных пустот, в результате которого создается упрочненная оболочка из забутовочного материала, препятствующая развитию зоны неупругих деформаций и способствующая равномерному нагружению крепи;

4) набрызгбетонная крепь, принцип которой заключается в том, что на породный контур выработки наносится слой цементного раствора или бетона.

Эти способы упрочнения породного массива могут использоваться как самостоятельные, так и в комбинации друг с другом, последнее позволяет добиться большей эффективности в повышении устойчивости горных выработок. Выбор того или иного способа упрочнения породного массива, или их комбинации зависит от многообразия горногеологических условий залегания полезных ископаемых и вмещающих пород.

В данной работе основным критерием при выборе способов упрочнения породного массива предлагается использовать реологический показатель пород. Особенно актуально это предложение для ведения работ на больших глубинах, так как значение реологических процессов при решении задач механики горных пород с увеличением глубины разработки возрастает.

На базе результатов исследований ИГТМ НАНУ в качестве реологического показателя применено отношение

$$\chi / \beta = (E_0 - E_\infty) / E_0$$

Установлено, что с увеличением  $\chi / \beta$  от 0 до 1 реологическая способность массива возрастает. Это означает, что все в большей мере будет нарушаться сплошность пород, формироваться зоны трещиноватости и эпицентральной зоны разрушения. Разделение пород по показателю  $0,16 < \chi / \beta \leq 1$  дает основание осуществлять выбор технологии упрочнения породного массива.

Ниже представлена таблица, в которой на основании реологических свойств породного массива даны рекомендации по выбору способов упрочнения породного массива.

**Таблица 1** Характеристики породного массива и способы его упрочнения

Тип условий	Характеристика породного массива	Реологический показатель, $\chi / \beta$	Способы упрочнения породного массива
I	Высоко устойчивый массив с весьма малой реологической способностью	до 0,16	Набрызгбетон; набрызгбетон в сочетании с анкерованием
II	Устойчивый массив с малой реологической способностью	0,16 – 0,25	Анкерование приконтурной зоны породного массива; анкерование в сочетании с набрызгбетоном
III	Массив средней устойчивости со средней реологической способностью	0,25 – 0,4	Разноглубинное анкерование в сочетании с набрызгбетоном
IV	Малоустойчивый массив с сильной реологической способностью	0,4 – 0,63	Приконтурное упрочнение породного массива инъектированием скрепляющих растворов
V	Слабый, неустойчивый массив с весьма сильной реологической способностью	0,63 - 1	Глубокое упрочнение породного массива инъектированием скрепляющих растворов в сочетании с тампонажем закрепного пространства

Частичная апробация приведенных рекомендаций осуществлена на шахтах Западного Донбасса.

#### Библиографический список

1. **Б.М. Усаченко** Свойства пород и устойчивость горных выработок. - Киев: Наук. Думка, 1979. – 136 с.
2. **Н.Т. Логачев** Цементация горных пород в шахтном строительстве: монография / Н.Т. Логачев, И.Н. Флоров, А.А. Шилин. - М. : Недра, 1995. - 285 с.
3. **Е.Б. Росстальной** Совершенствование технологии тампонажа закрепных пустот капитальных выработок угольных шахт. Вестник Кузбасского государственного технического университета, 2007, № 6.

УДК 622.25

### К ВОПРОСУ СОСТАВЛЕНИЯ СХЕМЫ РАСПОЛОЖЕНИЯ ШПУРОВ ДЛЯ ВЫРАБОТОК АРОЧНОЙ ФОРМЫ СЕЧЕНИЯ

*Доц., к.т.н. Лабинский К.Н., студ. Грязнов Д.И., ДонНТУ, г. Донецк, Украина.*

Разрушение горных пород взрывом при проведении горных выработок на сегодняшний день является основным способом разрушения. В условиях усложнения горно-геологических условий ведения горных работ необходимо обеспечить как безопасность, так и эффективность ведения взрывных работ. Безопасность достигается применением высокопредохранительных ВВ V-VI классов. Однако, энергетические характеристики таких ВВ существенно ниже, чем у ВВ II класса, применяемых в неопасных условиях (отсутствие газа метана и взрывчатой угольной пыли). Поэтому основную роль в достижении необходимой эффективности разрушения горных пород взрывом играет качество проектирования паспорта буровзрывных работ, немаловажными составляющими которого являются удельный расход ВВ и схема расположения шпуров с установлением очередности и временных интервалов между взрыванием серий шпуров.

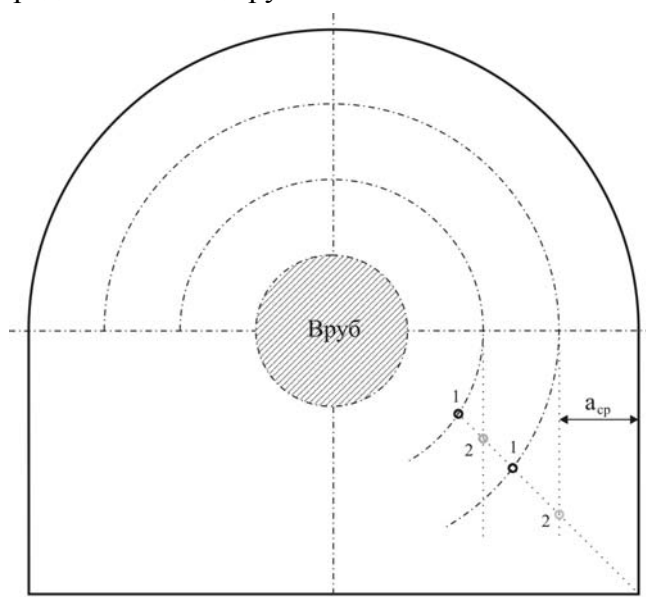
Все методики расчета удельного расхода ВВ сводятся к определению его количества для разрушения единицы объема горной породы. Таким образом, результатом расчета является усредненная площадь поверхности забоя, разрушаемая взрыванием одного шпура, через которую можно определить среднее расстояние между шпурами ( $a_{cp}$ ). Фактически – это единственный расчетный показатель, которым оперирует горный инженер при составлении схемы расположения шпуров.

В отличие от вертикальных выработок круглого сечения, где равномерное распределение шпуров по забою не вызывает никаких затруднений, в выработках арочной формы сечения на способ размещения шпуров по забою влияет сразу несколько параметров: размеры выработки, принятый взрывной вруб, среднее расстояние между шпурами. При составлении схемы расположения шпуров по сечению в выработках арочной формы сечения используют следующее упрощение: разбивают площадь сечения выработки на две простых фигуры – половину окружности и прямоугольник. И если при расположении шпуров в верхней части сечения никаких затруднений нет – шпуры располагаются по окружностям, располагаемым от контура выработки и между собой на расстоянии  $a_{cp}$ , то в нижней части выработки добиться равноудаленного друг от друга расположения шпуров оказывается затруднительным.

При использовании врубов, шпуры в которых располагаются по граням прямоугольников, расположение шпуров в нижней части выработки целесообразно размещать по вертикальным вспомогательным линиям, расположенным друг от друга на расстоянии  $a_{cp}$ . Однако, при использовании врубов, образующих после взрыва цилиндрическую полость, не все шпуры будут работать одинаково эффективно при их расположении по вертикальным линиям. В этом случае наиболее целесообразно придерживаться следующего способа размещения шпуров. Вруб необходимо размещать так, чтобы его ось совпадала с центром радиуса кривизны выработки.

Если располагать шпуры по вертикальным вспомогательным линиям (шпуры 2), то бу-

дуг созданы неблагоприятные условия для разрушения массива породы, расположенного непосредственно под врубом



**Рис. 1** - Особенности размещения шпуров в нижней части выработки арочной формы сечения

Если же располагать шпуры по концентрическим окружностям (шпуры 1), центр которых совпадает с центром вруба, создаются неблагоприятные условия для работы шпуров в углах выработки.

Предлагаемый вариант улучшения условий работы этих шпуров состоит в следующем. Улучшения работы шпуров можно добиться, пространственно располагая их между отметками, получаемыми при разметке по обоим способам: между точками 1 и 2 соответствующих рядов предконтурных шпуров. Достоинством такого подхода к размещению шпуров в сечении выработки является более равномерное расположение шпуров и, как следствие, улучшение их работы,

а так же возможность простой алгоритмизации процесса расчетного определения пространственного расположения шпуров, что позволит автоматизировать процесс расчета паспорта буровзрывных работ с составлением схемы расположения шпуров.

УДК 622.258

## **БУРЕНИЕ ШАХТНЫХ СТВОЛОВ БОЛЬШОГО ДИАМЕТРА В НЕБЛАГОПРИЯТНЫХ ГОРНО-ГЕОЛОГИЧЕСКИХ УСЛОВИЯХ, КАК АЛЬТЕРНАТИВА СПЕЦСПОСОБАМ ПРОХОДКИ**

*Горелкин А.А., зам. главного инженера ОАО «ГХК «Специшахтобурение», д.т.н., проф. Левит В.В., студ. Старченко Н.С., ДонНТУ, Донецк, Украина*

В настоящее время в Украине проходка шахтных стволов диаметром более 5 м в основном ведется буровзрывным способом. При этом скорость проходки стволов буровзрывным способом опережает темпы при бурении.

Однако скорость проходки отдельных стволов при способе БВР не такая уж высокая, при этом темпы прохождения начальных метров даже на скоростных проходках составляют от 4 до 12 м/мес., а синтезированная (истинная) скорость может снизиться до 3 м/мес. Это в первую очередь связано с длительностью оснащения стволов и поверхности для проходки (11-41 мес.), а во вторую - с затруднениями при сооружении устья и техотходов для укрепления неустойчивых, часто обводненных (водобильностью отложений до 50 м<sup>3</sup>/ч), малой крепости, нередко обладающих плавунными свойствами пород, до возведения постоянной крепи в верхней части стволов, в отдельных случаях до глубины 100-250 м [1].

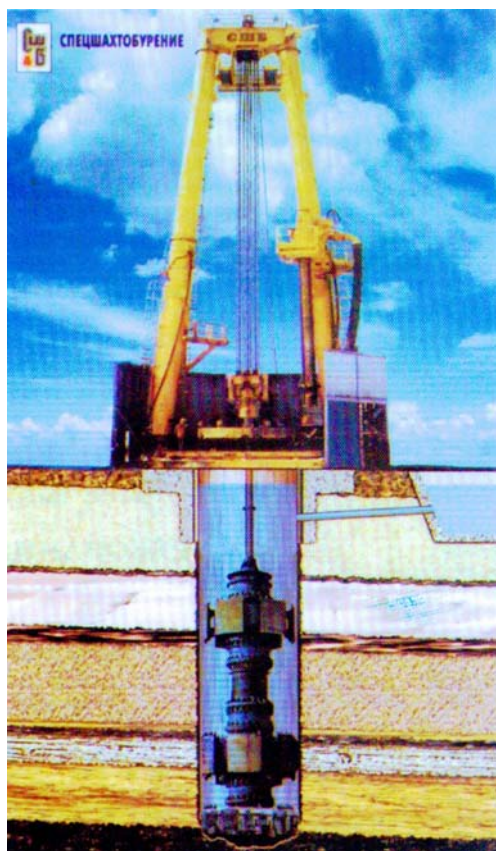
Для прохождения стволов в этой зоне применяют специальные способы, основные из которых заморозка, тампонаж и использование опускной крепи. Однако проходка по этим технологиям дорогая, требует специального оборудования и не гарантирует отсутствия остаточных притоков в ствол при его эксплуатации.

Таким образом, в настоящее время нет универсальных для всех пород эффективных скоростных специальных способов проходки стволов в верхней их части. В то же время, указанные геологические затруднения легко преодолеваются при роторном и реактивно-турбинном бурении стволов: неустойчивость пород компенсируется параметрами специально подобранной промывочной жидкости, которая выполняет функцию временной крепи. По-

вышенные водопритоки при бурении не влияют на технологию и сроки сооружения выработки; конструкция традиционной стальной крепи с последующей цементацией затрубного пространства гарантирует водонепроницаемость оболочки ствола на десятки лет. Основным недостатком технологии бурения является ограничение по крепости проходимых пород (до 10-12 по шкале проф. Протодяконова) и возможные большие отклонения по вертикали на крутом залегании пород [2].

В тоже время, сооружение стволов способом бурения имеет ряд преимуществ: быстрое оснащение и монтаж буровой установки- до 3 месяцев, не требуется особое благоустройство промплощадки, минимальная энергоемкость (до 1000кВт), малое количество людей (до 35-40 чел.) не создает бытовых проблем, а отсутствие людей в забое повышает технику безопасности.

Такой способ позволяет сравнительно быстро сооружать стволы требуемой вертикальности, где техническая скорость проходки в породах 5-7 категории по буримости составляет в среднем 40-45м/мес, а коммерческая 30-35м /мес.



**Рис.1.** - Принципиальная схема бурения установкой L-35 ф.

метром до 10м в свету с успехом внедрена.

Учитывая мировой опыт бурения стволов в неблагоприятных условиях, где геологический разрез представлен неустойчивыми и обводненными породами, можно сказать, что такой способ проходки стволов, как бурение, является не только перспективным направлением в шахтном строительстве, но и лучшей альтернативой спецспособам с точки зрения экономических и временных факторов при сооружении вертикальных горных выработок.

#### Библиографический список

1. **Стоев И.С.,** Стоев П.С. Технология и организация строительства вертикальных стволов шахт.- Донецк: ЦБТН, 1994г.
2. «Уголь Украины» №1, 2008г., С.Б. Тулуб, В.В. Левит, В.И. Пилипец
3. «Уголь Украины» №8, 2 007г., В.В. Левит, В.А. Турчин, А.А. Горелкин

## ПРО МОЖЛИВІСТЬ ВИКОРИСТАННЯ ВОДИ ДЛЯ ЗНИЖЕННЯ ТЕМПЕРАТУРИ ПОВІТРЯ В ГІРСЬКИХ ВИРОБКАХ ГЛИБОКИХ ШАХТ

*Асп. Логунов Д.М., НГУ, м. Дніпропетровськ, Україна*

З розвитком технологій і активним збільшенням об'ємів виробництва в різних галузях кількість світових запасів енергоносіїв стрімко скорочується. Україна в даному випадку знаходиться у вигіднішому положенні, ніж світова спільнота в цілому, оскільки розвідані на її території запаси вугілля до глибини 1800 метрів оцінюються у 95-100 млрд. т. Вже зараз на глибоких (понад 600 м) горизонтах працюють дві третини шахт, на частку яких припадає більше 60% всього видобутку вугілля у країні.

Аналіз забезпеченості України енергоносіями показує, що енергетичні проблеми країни в найближчі 400-500 років цілком можуть вирішуватися за рахунок видобутку розвіданих запасів вугілля і застосування сучасних методів його енерготехнологічної переробки. Видобуток наявних запасів вугілля ускладнений гірничо-геологічними умовами, серед яких – висока температура гірських порід, що досягає 72° С на граничних розвіданих глибинах 1800 м.

Сучасна технологія зниження температури повітря в гірничих виробках глибоких шахт базується на охолодженні повітря і гірських порід, а також винесенні тепла технологічних процесів і окислення вугілля і гірських порід повітрям, що провітрює виробку. Отримання і доставка холоду в гірські виробки є енергоємним і дорогим процесом, що призводить до зростання собівартості вугілля. Вже тепер на деяких діючих шахтах Донбасу витрати електроенергії на тонну здобутого вугілля досягають 150 кВт-год. Аналіз можливості нормалізації теплових умов в гірничих виробках при розробці вугілля на глибоких горизонтах показує, що вживані в даний час засоби і методи нормалізації теплових умов на середніх глибинах вичерпали свої можливості і неприйнятні як за вартісними параметрами, так і за терміном здійснення робіт для відведення тепла гірського масиву і тепла надр Землі, що притікає в гірничі виробки.

Альтернативним шляхом вирішення даної проблеми є відмова від традиційної схеми забезпечення нормальних теплових умов праці за рахунок охолодження повітря і від використання його як засобу видалення надмірного тепла. Як напрям вирішення задачі нормалізації теплових умов праці в гірничих виробках пропонується використовувати заходи, що включають заміну шахтного повітря водою [1]. Але жодна з виробок шахти не використовується для подачі води і охолодження гірського масиву глибокої шахти. Для цієї мети передбачається пройти за межами блоку свердловини великого діаметру, та розташувати нижче за граничну глибину виїмки вугілля виробки горизонту підсічки, що будуть забезпечувати циркуляцію води під блоком і перехоплення теплового потоку, що поступає з надр.

Заміна повітря водою має такі переваги:

- вода в порівнянні з повітрям має в 3500 разів більшу масову теплоємність: на нагрів кубометра води на 1°С потрібно витратити 1000 ккал тепла, а на кубометр повітря (з урахуванням його об'ємної ваги) – всього лише близько 0,28 ккал; при застосуванні води для охолодження гірського масиву при спорудженні відповідної мережі гірничих виробок є можливість відмовитися від її примусової циркуляції і економити величезну кількість енергії, потрібної при видаленні тепла повітрям;

- використання тепла, що виноситься повітрям, практично неможливе через величезні об'єми повітря і низьку їх теплоємність, а при застосуванні води для винесення тепла є можливість його безпосереднього використання при подачі гарячої води як теплоносія в системи опалювання або зберігання тепла для подальшого сезонного застосування; повітря, на відміну від води, стискається і володіє властивістю нагріву від адіабатичного стиснення.

### Библиографический список

1. **Бойко В. А.** Оценка теплового потенциала горного массива глубокой шахты Донбасса и возможностей типовой схемы нормализации условий труда // Сборник научных трудов НГУ.- Днепропетровск: РИК НГУ, 2003.-№16.- с.113-124.

## СПОСОБ ПРОВЕДЕНИЯ И КРЕПЛЕНИЯ ГОРНЫХ ВЫРАБОТОК

*Проф., к.т.н. Лысиков Б.А., студ. Формос Д.В., ДонНТУ, г. Донецк, д.т.н., Ракишев Б.Р., Казахский национальный технический университет им. К.И.Сатпаева, г. Алматы, Казахстан*

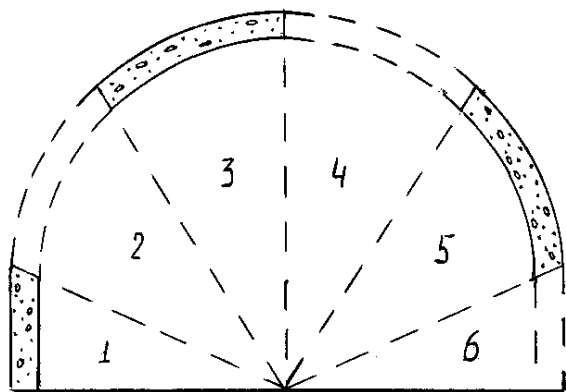
При строительстве туннелей горным способом в полускальных породах во избежание нарушений устойчивости окружающего массива в настоящее время применяется опережающая бетонная крепь (ОБК) [1].

Сущность способа заключается в том, что предварительно в забое по контуру туннеля в массиве пород в направлении оси выработки создается щель глубиной 2-3 м и высотой 10-15 см, которая сразу после создания заполняется быстросхватывающейся смесью. В отличие от традиционной арочной, анкерной или набрызгбетонной крепи ОБК стабилизирует окружающий породный массив до разработки и предотвращает его деформацию.

Стоимость сооружения туннелей с применением ОБК на 30-40% ниже традиционных горных способов. Область применения ОБК – некрепкие скальные и полускальные породы с коэффициентом крепости по М.М. Протодяконову  $f = 3 - 5$ .

Предполагается расширить область применения ОБК и использовать данный способ при проведении выработок в мягких породах с коэффициентом крепости  $f = 2 \div 3$ .

С этой целью плоскость забоя разбивается на определенное количество секторов. Прорезание контурной щели производится не одновременно по всему контуру выработки, а по отдельным секциям в разбежку по контуру выработки с одновременным заполнением этих секций быстросхватывающейся смесью до полного образования замкнутого бетонного кольца ОБК. После образования замкнутого кольца производят выемку центрального опорного ядра породного массива (рис. 1).



**Рис.1** - Схема разделки забоя по контуру туннеля в массиве пород

При данном способе активизация деформационных процессов массива пород сдерживается отпором со стороны центрального опорного ядра, передаваемым в первоначальный период посредством нетронутого пород нечетных (первоначально вынимаемых) секторов, а в дальнейшем затвердевших секций крепи четных секторов. При выемке центрального опорного ядра, крепь практически мгновенно будет воспринимать нагрузку со стороны массива.

Предлагаемый способ позволяет в значительной мере уменьшить разрушение слабых пород  $f = 2 \div 3$  в законтурном массиве

за счет активного силового воздействия на массив со стороны крепи в первоначальный момент его реализации.

### Библиографический список

1. Лысиков Б.А., Розенвассер Г.Р., Шаталов В.Ф. Строительство метрополитенов и подземных сооружений на подрабатываемых территориях. - Донецк: Норд-Пресс, 2004. – 465 с.

## КОМБИНИРОВАННАЯ КРЕПЬ ВЕРТИКАЛЬНЫХ СТВОЛОВ С РЕГУЛИРУЕМЫМ РЕЖИМОМ РАБОТЫ

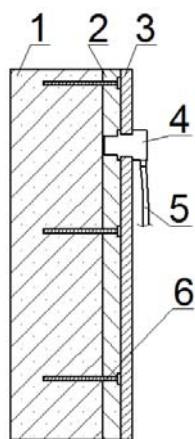
*Доц., к.т.н. Масленников С.А., асс. Шинкарь Д.И., ШИ ЮРГТУ, Россия*

Опыт шахтного строительства последних лет выявил проблему поддержания вертикальных стволов в сложных горно-геологических условиях. Положительно зарекомендовавшие себя при применении в породах I-III категории устойчивости монолитная бетонная и



железобетонная крепи, в породах IV категории и при наличии напорных вод, не обеспечивают ни достаточной несущей способности, ни требуемого уровня гидроизоляции [1,2]. Широко распространенная в калийной, рудной и алмазодобывающей промышленности крепь из чугунных тубингов при наличии высоконапорных вод, под воздействием переменных температур [2] теряет свои гидроизоляционные свойства.

Почти не применяемая в России и широко распространенная за рубежом двухслойная сталебетонная крепь под воздействием давления подземных вод не работает как единая конструкция и в результате возникновения локальных отслоений теряет устойчивость при напряжениях существенно ниже расчетных [3,4]. Широкое применение сталебетонных крепей осложняет и то, что в России они до сих пор использовались исключительно при сооружении стволов методом бурения, соответственно технология их возведения при обычном способе проходки не разработана [3].



**Рис. 1** - Конструкция гидроизолирующей сталебетонной крепи вертикальных стволов с регулируемым режимом работы

Одним из возможных вариантов решения возникшей проблемы является применение разработанной авторами конструкции трёхслойной сталебетонной крепи, включающей (см. рис. 1) внутреннюю металлическую обечайку (3), слой высокопрочного фибробетона (2) с искусственно увеличенной водопроницаемостью, внешний слой из полимербетона повышенной плотности (1), контрольно-регулирующие элементы (4).

Металлическая обечайка выполняет двойную функцию: в первую очередь - ограждающего экрана, и лишь во вторую - грузонесущую, такая расстановка приоритетов предопределяет возможность снижения её толщины.

Наличие проводящего слоя позволяет исключить неравномерность давления воды по периметру выработки, и соответственно обеспечить наиболее благоприятные условия работы, снизить перепады

давления при сбросе воды, уменьшить количество необходимых контрольно - регулирующих элементов.

Внешний слой полимербетона в качестве составной части комбинированной крепи предназначен для восприятия давления со стороны пород и части напора подземных вод, за счёт регулируемого перепада гидростатического давления в массиве и на внутреннем контуре стальной обечайки, при этом он соответственно должен иметь низкую пропускающую способность, быть устойчивым к коррозии в агрессивной среде.

Контрольно-управляющий элемент представляет собой, в общем случае, закрепляемую в теле металлической обечайки конструкцию, обеспечивающую полную гидроизоляцию при давлении воды менее давления – сброса и пропускающую воду после его достижения. Данный элемент, помимо управления режимом работы крепи обеспечивает также контроль за состоянием закрепного пространства и позволяет своевременно выявить и принять меры по усилению крепи на ослабленных участках. Основными требованиями к конструкции контрольно-управляющего элемента являются: простота, надежность, возможность быстрого регулирования величины давления – сброса, низкая стоимость, ремонтпригодность и возможность замены рабочего элемента.

В зависимости от способа возведения связь металлической обечайки с внутренними слоями крепи обеспечивается либо приваренными к ее поверхности и замоноличиваемыми во внешний слой бетона короткими анкерами (см. рис. 1 позиция б), либо длинными, пересекающими слой бетона и закрепляемыми в породе.

Принцип работы крепи предлагаемой конструкции заключается в следующем: вода под давлением проникает через внешний слой (1) и попадает в слой бетона с искусственно



повышенными фильтрующими свойствами (2), где равномерно распределяется, стремясь повысить гидростатическое давление до его величины в породном массиве. При достижении давлением значений, близких к критическим, срабатывают контрольно-регулирующие элементы, часть воды стравливается внутрь ствола, где стекает по системе шлангов (5), аккумулируется и по трубопроводу выдаётся на поверхность. Таким образом, в предлагаемой конструкции, благодаря возможности регулирования отдельного восприятия гидростатического давления слоем стали и бетоном реализуется принцип «управляемой работы крепи». При этом доля нагрузки, которую несет тот или иной слой определяется выбором давления – сброса на контрольно-регулирующих элементах. Объём откачиваемой воды будет незначительным, ввиду мощности внешнего слоя бетона, его низкой фильтрующей способности, а также регулируемого перепада давлений.

Основные достоинства предлагаемой конструкции по сравнению с обычной двухслойной сталебетонной крепью заключаются в следующем: значительно более высокое критическое давление; исключение возможности возникновения аварийных ситуаций, связанных с отрывом металлической обечайки от бетона и её вспучиванием; обеспечение полной гидроизоляции; возможность снижения давления воды на стальной слой крепи, что необходимо при ведении ремонтных и профилактических работ, обеспечения постоянного контроля уровня гидростатического давления и уменьшения толщины стальной оболочки.

По сравнению с трехслойной сталебетонной крепью, помимо перечисленных выше, преимуществом является существенное снижение стоимости за счёт исключения внешней стальной оболочки, упрощение технологии работ по возведению крепи, снижение рисков, связанных с возможностью нарушения сплошности внешнего стального слоя и восприятия внутренним полным гидростатическим давлением.

Предлагаемая конструкция может использоваться как для крепления всего ствола, так и отдельных его участков, пересекающих водоносные горизонты.

#### **Библиографический список**

1. Строительство стволов шахт и рудников: Справочник / Под. ред. О.С. Докукина и Н.С. Болотских – М.: Недра, 1991. – 516 с.
2. Reuther E.-U. Lehrbuch der Bergbaukunde. Essen: Verlag «Glückauf» GmbH, 1989. – 812 с.
3. Булычёв Н. С. Механика подземных сооружений. М.: Недра, 1994. – 382 с.
4. Булычёв Н.С. Механика подземных сооружений в примерах и задачах: Учебное пособие для вузов. М.: Недра, 1989. – 270 с.

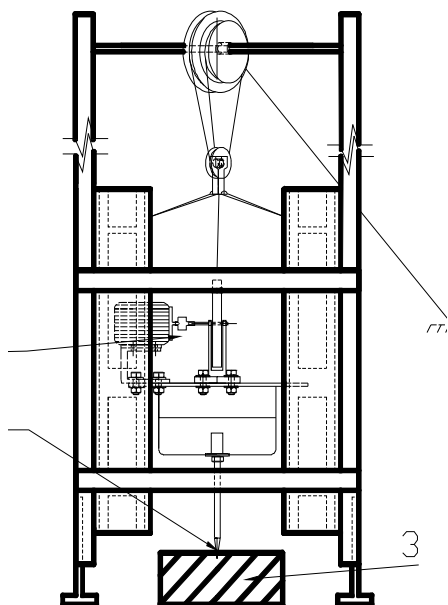
УДК 624.459.5

### **ОЦЕНКА ЭФФЕКТИВНОСТИ ПОГРУЖЕНИЯ ШПУНТА ПОД ДЕЙСТВИЕМ ДИНАМИЧЕСКИХ НАГРУЗОК.**

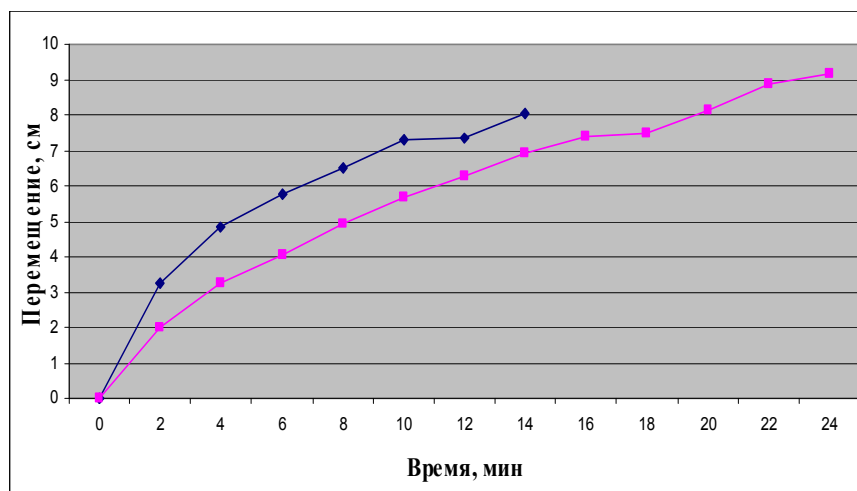
*Проф., д.т.н. Минеев С.П., студ. Вольк Ю.В. Лукьяненко А.С. НГУ, г. Днепрпетровск, Украина.*

Сваевдавливающие машины применяются при устройстве свайных фундаментов гражданских и промышленных зданий (сооружений), защитных стенок свайного или шпунтового типа. Экологическая безопасность, бесшумность, компактность и быстродействие, а также безопасность для соседних зданий и конструкций, делают эффективным применение сваевдавливающих машин в условиях плотной застройки города. Наиболее эффективной областью применения данной технологии и оборудования является погружение железобетонных свай или шпунта вблизи или внутри существующих зданий и сооружений.

Однако при использовании данной технологии глубина внедрения шпунта в массив ограничена, поэтому в работе предложены попытки повышения эффективности вдавливания шпунта при помощи дополнительного вибрационного воздействия. Для решения поставленной задачи было принято математическое моделирование и стендовый эксперимент. Схема стенда для проведения эксперимента представлена на рис.1.



**Рис. 1** - Экспериментальный стенд по внедрению штыря в образец:  
1-вибровозбудитель; 2-шпунт; 3- образец



**Рис. 2** - Перемещение шпунта в исследуемый образец при статическом и вибрационном воздействии на него

В процессе эксперимента осуществлялось внедрение шпунта в исследуемый образец под действием статического и вибрационного воздействия. При этом определялась скорость перемещения шпунта в образце в зависимости от параметров статического и вибронагружения. Вибрация создавалась при помощи электродвигателя с дебалансом и в ходе экспериментов имела постоянные частотно-амплитудные характеристики.

При обосновании данной работы была разработана математическая модель, учитывающая боковое сопротивление породы, сопротивление породы внедрению на конце шпунта, а также параметры нагружения шпунта (воздействие вибрации и статических нагрузок). Разработанная матмодель позволила установить связь между ускорением острия внедряемого шпунта, характеристик сопротивления породы и параметров статических и вибрационных воздействий.

Осредненные результаты экспериментов, полученные при проведении стендового эксперимента, приведены на графике (см. рис. 2).

Из полученных данных, приведенных на графике видно, что при внедрении шпунта под действием статического и вибрационного воздействия скорость внедрения шпунта в испытываемый образец различна. При внедрении шпунта с использованием вибрации скорость увеличивается на 40% относительно внедрения его только при статическом нагружении, что может существенно повысить производительность оборудования шпунтовых ограждений.

#### Библиографический список

1. **Савинов О.А.**, Лускин А.Я. Вибрационный метод погружения свай и его применение в строительстве. - Л.: Госстройиздат, 1960.
2. **Баркан Д.Д.** Виброметод в строительстве. - М.: Госстройиздат, 1959.
3. **Васенин В.А.** Расчетная оценка параметров колебаний грунта при ударном погружении свай // Реконструкция городов и геотехническое строительство. СПб. 2001. № 4.
4. Вибрация в технике: **Справочник.**/ Ред. Совет: В.Н. Челомей .- М.: Машиностроение, Том 4., 1981.
5. **Минеев С.П.**, Сохненко А.Л., Обухов С. А. Вибрационное и волновое рыхление агрегированной сыпучей массы. – Днепропетровск: Днепро, 2005.

**ИЗУЧЕНИЕ ДЕФОРМИРОВАНИЯ КРОВЛИ В МОНТАЖНЫХ ПЕЧАХ С АНКЕРНЫМ КРЕПЛЕНИЕМ\***

*Студ.-магистр Навка Е.А., ДонНТУ, Донецк, Украина*

Украина по оценкам экспертов владеет 3,5% мировых запасов каменного угля (около 65% запасов угля приходится на пласты мощностью до 1,2 м), что в условиях дефицита собственной добычи нефти и газа, неуклонного роста цен на них на мировых рынках, делает уголь надежным и долговременным энергоносителем в топливно-энергетическом балансе страны. Правительством намечено к 2010 году увеличить добычу угля до 100 млн.т. В настоящее время около 84% угля добывается подземным способом примерно в 570 механизированных очистных забоях, причем постоянно, сорок процентов всех работающих механизированных комплексов монтируются-демонтируются. Трудоемкость и продолжительность монтажа очистного оборудования во многом зависит от того, обеспечены ли необходимые размеры рабочего пространства и устойчивое состояние монтажных камер, и их своевременное проведение. Решение этой проблемы невозможно без широкого внедрения передового опыта эффективного ведения монтажно-демонтажных работ с использованием рациональных технологических схем и нового оборудования, а также внедрения новых технологий проведения и поддержания монтажных камер, в том числе с использованием анкерного крепления.

С целью установления особенностей деформирования пород кровли в монтажных печах с анкерным креплением были проведены шахтные инструментальные наблюдения в монтажном ходе четвертой северной лавы уклона пласта  $m_4^0$  горизонта 200 м шахты «Добропольская». Выработка длиной 126 м (ш. «Добропольская») проводилась комбайном, в направлении сверху-вниз, с нижней подрывкой пород.

На участке выработки длиной 90 м, при ее проведении, были оборудованы контурные замерные станции. Они представляли собой замерные сечения, установленные через каждый метр длины выработки с пятью фиксированными замерными точками в кровле (хвостовики установленных в кровлю анкеров) и контурным репером в почве.

Первые 30 м выработки были закреплены металлической рамной крепью, а остальная часть выработки – анкерами. Плотность установки анкеров в кровлю – 1 анк/м<sup>2</sup>. Анкера длиной 2,4 м устанавливались под металлический подхват длиной 4,00 м. Расстояние между рядами анкеров – 1м. Бурение шпуров для установки анкеров в кровлю производилось при помощи буровой колонки расположенной на комбайне. Закрепление стального анкера в шпуре производилось химическим способом.

По мере проведения выработки (с периодичностью от 2 до 6 суток), в ней проводилась теодолитная и нивелирная съемки с фиксацией координат хвостовика каждого из установленных анкеров в пределах наблюдаемого участка. Обработка результатов производилась путем построения изолиний смещений пород кровли в выработку во времени, поверхностей смещающейся кровли выработки во времени, изолиний скоростей смещений пород кровли ходка.

Проведенные исследования позволяют сделать следующие выводы:

1. Деформации пород кровли в первые 9 суток наблюдений носят не равномерный характер, как во времени, так и в пространстве. Если на первые сутки наблюдений практически по всей поверхности кровли ходка скорость смещений составляла до 3 мм в сутки. Исключение составили участки 12-14м, 23-24м, 27-28м, 43-45м, 47-48м, 52-53м, 67-68м и 74-75м в пределах которых скорость смещений составила 5-8 мм в сутки. На третьи сутки наблюдений расположение участков с повышенной скоростью деформаций в кровле ходка несколько изменилось. На участках 23-24м, 37-38м, 43-45м, 47-48м, 52-53м, 59-60м, 74-75м скорость смещений пород кровли на контуре ходка составила от 4 до 10 мм в сутки, а на остальной поверхности кровли ходка не превышала 3 мм в сутки. На седьмые сутки наблюде-

---

\* Научный руководитель – доц. Новиков А.О.

ний увеличивается количество участков с повышенной скоростью деформаций в кровле ходка. В пределах участков 10-11м, 17-18м, 19-24м, 37-38м, 52-53м, 60-61м, 68-69м, 74-75м и 86-87м скорость смещений пород кровли на контуре ходка составила от 4 до 8 мм в сутки, а на остальной поверхности кровли ходка не превышала 2-3 мм в сутки.

2. На 15 сутки наблюдений деформации кровли (в пределах наблюдаемого участка монтажного ходка с анкерным креплением) выравниваются. При этом в пределах участка 0-37 м среднее их значение составляет 20 мм, а в остальной части – около 30 мм. Выделяются 2 области с максимальными значениями деформаций, приуроченные к участкам 10-12 м и 41-42 м. Максимальное значение деформаций зафиксировано в пределах участка 10-12 м и составляет 60 мм.

3. На первые сутки наблюдений практически по всей поверхности кровли ходка скорость смещений составляла до 3 мм в сутки. Исключение составили участки 12-14м, 23-24м, 27-28м, 43-45м, 47-48м, 52-53м, 67-68м и 74-75м в пределах которых скорость смещений составила 5-8 мм в сутки. На третьи сутки наблюдений расположение участков с повышенной скоростью деформаций в кровле ходка несколько изменилось. На участках 23-24м, 37-38м, 43-45м, 47-48м, 52-53м, 59-60м, 74-75м скорость смещений пород кровли на контуре ходка составила от 4 до 10 мм в сутки, а на остальной поверхности кровли ходка не превышала 3 мм в сутки. На седьмые сутки наблюдений увеличивается количество участков с повышенной скоростью деформаций в кровле ходка. В пределах участков 10-11м, 17-18м, 19-24м, 37-38м, 52-53м, 60-61м, 68-69м, 74-75м и 86-87м скорость смещений пород кровли на контуре ходка составила от 4 до 8 мм в сутки, а на остальной поверхности кровли ходка не превышала 2-3 мм в сутки. На девятые сутки наблюдений количество участков с повышенной скоростью деформаций в кровле ходка начинает сокращаться. В пределах участков 10-12м, 20-24м, 38-42м, 52-53м, 60-61м, 74-75м и 86-87м скорость смещений пород кровли на контуре ходка составила от 4 до 6 мм в сутки, а на остальной поверхности кровли ходка не превышала 1-2 мм в сутки. Интенсификация смещений кровли в ходке произошла на 3-7 сутки наблюдений и связана с развивающимися деформациями в боках ходка, проявляющимися в виде разрушения и выдавливания пласта, а также пород непосредственной почвы. Установлено, что величина смещений боков ходка на 3-и сутки наблюдений составляла до 25-30 мм, при этом глубина распространения деформаций достигала 3 м.

4. На пятнадцатые сутки наблюдений происходит дальнейшая стабилизация скорости смещений пород кровли ходка. Уменьшается протяженность участков с повышенной скоростью деформаций пород кровли. Теперь только в пределах участков 7-8м, 22-24м, 38-39м, 52-53м, 59-60м, 68м и 74-75м скорость смещений пород кровли на контуре ходка составила от 3 до 7 мм в сутки, а на остальной поверхности кровли ходка не превышает 2-3 мм в сутки. До 70% от конечной величины смещений кровли в ходке за период наблюдений произошли за первые 15 суток. Площадь областей с повышенной интенсивностью смещений кровли в ходке в период наблюдений составляла от 18 до 10%. Следует также отметить, что до 80% площади участков с повышенной скоростью деформаций пород кровли расположено со стороны забоя монтируемой лавы и приходится на первый ряд установленных анкеров.

5. За последующие 15 суток наблюдений характер распределения деформаций в кровле ходка не изменился. К моменту окончания наблюдений на 90% площади обнажения кровли смещения выровнялись и стабилизировались, при этом среднее опускание кровли составило 35 мм, а максимальное (в пределах участка 10-12 м) – 70 мм, средняя скорость опускания кровли составляла около 1,5 мм в сутки, а максимальная (в пределах участка 22-24 м) – 2,5 мм в сутки.

Учитывая, имеющийся опыт поддержания выработок с анкерным креплением, фактическое состояние крепи в монтажной камере и рекомендации нормативных документов по его проектированию, (согласно которым при деформациях контура на величину 1-2 % от глубины анкерования) обнажение можно считать устойчивым. Таким образом, опыт применения анкерного крепления в монтажном ходке (четвертой северной лавы уклона) пласта  $m_4^0$  горизонта 200 м считаем положительным.

С целью установления особенностей деформирования породного массива, вмещающего монтажные камеры с анкерным креплением, позволяющих обоснованно принимать его параметры, в настоящее время проводятся шахтные инструментальные наблюдения на глубинных замерных станциях в монтажных ходках лав горизонта 450 м по пласту  $m_4^0$  шахты «Добропольская».

УДК 622.258

## **О РЕЗУЛЬТАТАХ ХРОНОМЕТРАЖНЫХ НАБЛЮДЕНИЙ ЗА ВЕДЕНИЕМ БУРОВЗРЫВНЫХ РАБОТ И ПРОВЕТРИВАНИЕМ ПРИ ПРОХОДКЕ СКИПОВОГО СТВОЛА ПОДЗЕМНОГО РУДНИКА «МИР» АК «АЛРОСА»**

*Проф., д.т.н. Прокопов А.Ю., к.т.н. Масленников С.А., инж. Склепчук В.Л., студ. Хаванская С.И., ШИ(ф) ЮРГТУ(НПИ), г. Шахты, Россия*

Проходка и крепление скипового ствола подземного рудника «Мир» велась силами ОАО «Ростовшахтострой» по заказу АК «Алроса» в 2003 – 06 гг.

Основные характеристики ствола: назначение – скиповой (выдача горной массы); назначение по вентиляции – воздуховыдающий; проектная глубина – 1036,9 м; диаметр в свету – 8,0 м; крепь – комбинированная (монолитная бетонная, тубинговая); площадь сечения: в свету – 50,24 м<sup>2</sup>, в проходке – 69,40 м<sup>2</sup>.

При проходке ствола ниже отметки 627,6 м наблюдается несколько участков, характеризующихся наличием газонасыщенных пород и нефтепроявлений:

– в пределах отложений Чарской свиты в интервале 627,6-786,0 м залегает одноименный слабогазонасыщенный комплекс, в состав которого входит четыре коллектора. Породы слабопроницаемые, низкопористые, размер пор 0,1-0,5 мм заполненные нефтебитумами (60%) и минерализованной водой (40%). По химическому составу газы относятся к углеводородам нефтяного ряда и составляют 95% от общего объема газа. Основным компонентом является метан, его содержание колеблется от 71 до 88%. Содержание углекислого газа не превышает десятых долей процента.

– в интервале 861,2-1036,9 м проходка ствола велась по карбонатным породам Олёкминской свиты. Характерны трещины с зеркалами скольжения на поверхности которых глина, трения, битум, нефть. По трещинам происходит нефтевыделение с дегазацией. Пористое пространство на 68-82% заполнено нефтебитумами, остальное минерализованными рассолами. Общая газонасыщенность пород колеблется от 2 до 5,2 м<sup>3</sup>/м<sup>3</sup>. Химический состав газов идентичен вышеописанным в Чарском газонасыщенном горизонте.

С целью изучения опыта проходки стволов в условиях нефтегазопроявлений и разработки мероприятий по взрывозащите выработок, проходимых в аналогичных условиях, сотрудниками кафедры «Подземное, промышленное, гражданское строительство и строительные материалы» Шахтинского института (филиала) ЮРГТУ(НПИ) проводились хронометражные наблюдения за выполнением всех процессов проходческого цикла. Период наблюдений охватывает 19 июня – 26 августа 2006 г., за это время пройден участок скипового ствола с отм. -926,1 м до отм. -998,1 м.

К основным технологическим процессам, исследуемым с помощью хронометражных замеров, относятся: бурение шпуров перфораторами ПП-54В, зарядание шпуров, подъем проходческого оборудования, взрывание и проветривание, приведение забоя в безопасное состояние, спуск проходческого оборудования, погрузка породы погрузочной машиной 2КС-2у/40 с выдачей проходческими бадьями БПС-3,0, установка тубинговых колец, разборка забоя.

Так как участок ствола характеризовался наличием нефтегазопроявлений, особое внимание при исследованиях уделялось ведению буровзрывных работ, проветриванию и соблюдению мероприятий по взрывозащите ствола.

Одним из мероприятий по снижению вероятности воспламенения и взрыва нефти, битумов и газа, являлось ограничение величины заходки. Паспорт БВР на исследуемом участке

ствола предусматривал бурение 155 шпуров, в т.ч. 6 врубовых (расположенных на окружности диаметром 2,5 м), 87 отбойных (на 4 окружностях диаметрами 3,7; 5,0; 6,4; 7,6 м), 60 оконтуривающих (на окружности диаметром 8,8 м). Глубина комплекта шпуров составляла 2,2 м, врубовых – 2,4 м.

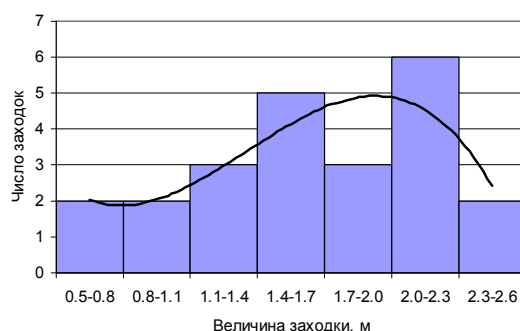
В результате хронометражных наблюдений было изучено 24 проходческих цикла, величина заходки колебалась от 0,6 до 2,5 м. Гистограмма распределения заходок по интервалам приведена на рис. 1. Основные показатели вариации исследуемой выборки приведены в табл. 1.

Статистический анализ результатов хронометражных наблюдений свидетельствует о высокой дисперсии по всем исследуемым признакам. Большой разброс значений величины заходки вызван изменяющимися горно-геологическими условиями проходки. В 9 случаях из 24 заходка составляла от 2 до 2,5 м, таким образом, КИШ был близок к 1, а в нескольких случаях превышал ее. Эти результаты приходится на участки с максимальными нефтегазопроявлениями, что свидетельствует об их влиянии на величину заходки вследствие повышения мощности взрыва за счет горючих свойств нефти и битумов.

Теоретическое распределение продолжительности бурения и заряжания (рис. 2, а, б) близко к нормальному. Более чем двукратное отличие продолжительности бурения в разных циклах объясняется резким изменением горно-геологических условий проходки. Увеличение времени на заряжание связано с прохождением зоны нефтегазопроявлений, необходимостью сбора нефти и перебуривания части шпуров.

Теоретическое распределение продолжительности проветривания (рис. 2, в) близко к экспоненциальному. Значительное превышение времени проветривания относительно допустимого было вызвано возгоранием нефти и битумов. Например, 30 июня 2006 г. проветривание продолжалось 140 мин., 6 августа – 210 мин., 10 августа – 100 мин., 13 августа – 110 мин. и т.д. Нефтепроявления наблюдались в виде локального капежа, подтёков на породных стенках. Активное выделение взрывоопасных газов было незначительным. После взрывания, в случае пожара в забое, ляды оставались открытыми, и в исходящей струе наблюдался густой чёрный дым с резким запахом, выделявшийся в течение 1,5-3 ч до полного выгорания нефти и битума.

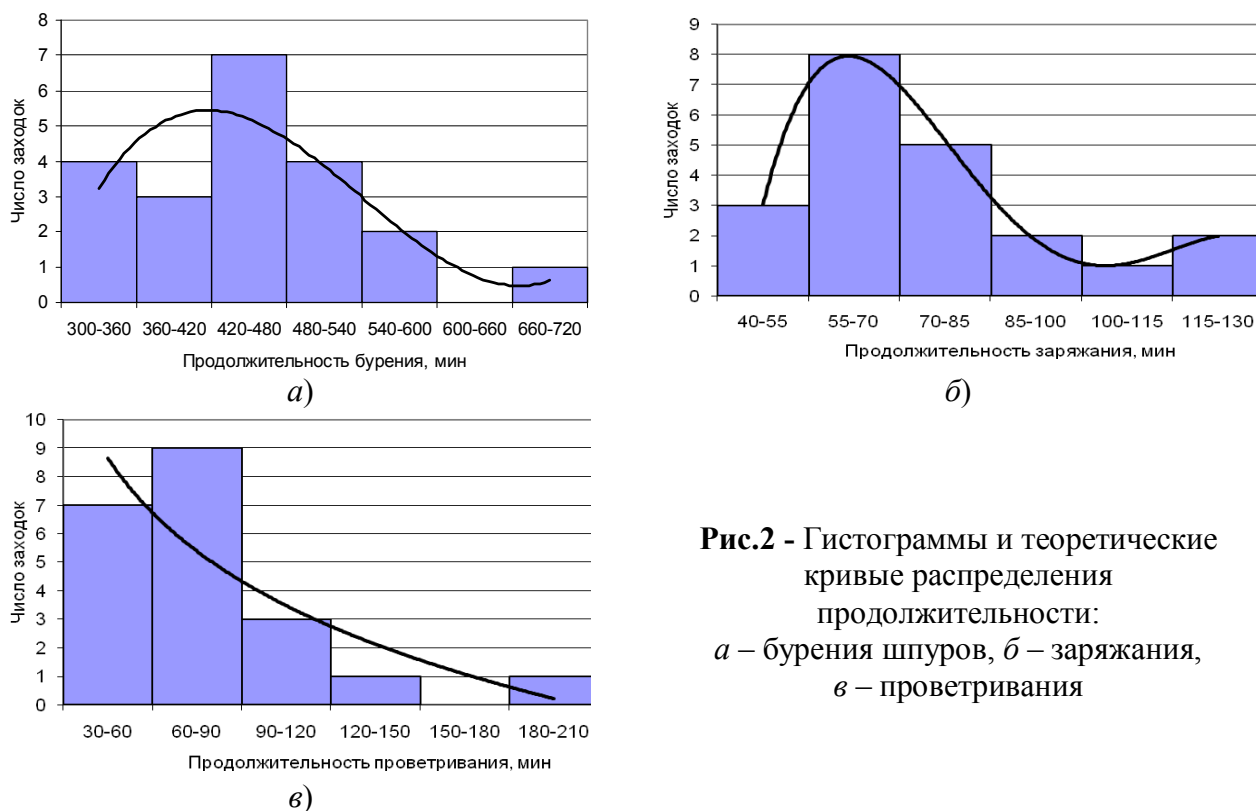
Проведенные исследования позволяют сделать следующие выводы:



**Рис.1** - Гистограмма и теоретическая кривая распределения величины заходки при проходке скипового ствола подземного рудника «Мир» на участке нефтегазопроявлений

**Таблица 1** Значения показателей вариации исследуемых выборок

Показатель вариации	Исследуемый признак			
	Величина заходки, м	Продолжительность, мин		
		бурения	заряжания	проветривания
min – max	0,6 – 2,5	335 – 710	40 – 125	30 – 210
Размах вариации	1,9	375	85	180
Среднее арифметическое	1,69	458	77	78
Дисперсия	0,32	8317	524,4	1697
Стандартное отклонение	0,55	91,2	22,9	41,2
Коэфф. вариации, %	32,5	19,9	29,7	52,7



**Рис.2** - Гистограммы и теоретические кривые распределения продолжительности:  
*а* – бурения шпуров, *б* – заряжания, *в* – проветривания

– наличие нефтегазопроявлений существенно сказывается на продолжительности бурения, заряжания, и особенно проветривания ствола, что в конечном итоге существенно снижает темпы проведения и безопасность работ;

– возникновение аварийных ситуаций, связанных с возгоранием нефти и битумов, приводит к превышению допустимого времени проветривания в среднем в 2-2,5 раза, а в нескольких случаях – в 4-7 раз;

– для повышения эффективности и безопасности проходки ствола в рассматриваемых условиях требуются дополнительные организационные и технические мероприятия по взрыво- и пожаробезопасности.

УДК 624.154.34.001.4

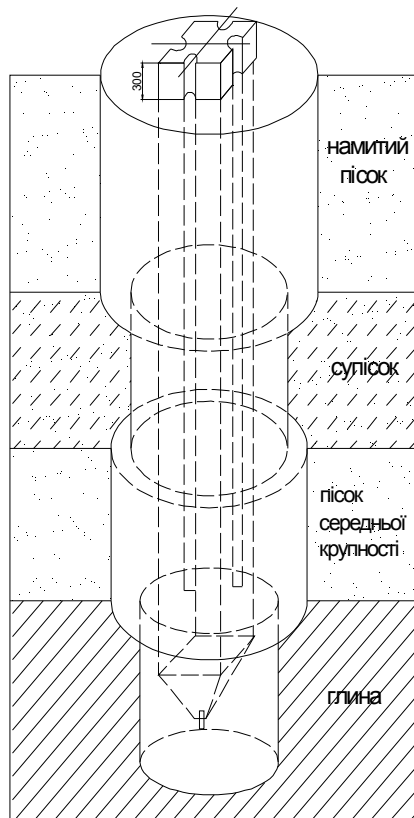
## НОВІ БУРОІН'ЄКЦІЙНІ ПАЛІ З «ЖОРСТКИМИ СЕРДЕЧНИКАМИ»

*Проф., д.т.н. Самедов А.М., студ.-магістранти Мігаль І.В., Савченко С. В., НТУУ «КПІ», м. Київ, Україна*

Буроін'єкційні палі великого перетину з "жорстким сердечником" (рис.1) застосовуються під важкими будівлями та спорудами на слабких ґрунтах або зсувних ділянках, де потрібно забезпечити стійкість схилів, а також на набережних укосах уздовж рік, озер і морів.

Для виготовлення таких палей спочатку виготовляють "жорсткі сердечники" у заводських умовах за технологією призматичних забивних палей із поперечним перерізом від 20х20 см до 45х45 см довжиною від 6 до 9 м.

"Жорсткі сердечники" відрізняються від призматичних забивних палей тільки установкою труб  $d$  50 мм на 4-х поверхнях для утворення поздовжніх пазів і розміщення в них ін'єкторів (перфорованих труб), призначених для нагнітання цементних або полімеро-цементних розчинів. У випадку застосування буроін'єкційних палей довжиною більше 9 м, "жорсткі сердечники" доводиться нарощувати на висоті. При нарощуванні "жорстких сердечників" необхідно дотримуватися умови збігу пазів по довжині.



**Рис.1** - Буроін'екційна паля великого перетину з "жорстким сердечником"

Нагнітання розчину через 4-ри ін'ектори виконують одночасно знизу вгору по порціях і піднімають ін'ектори відповідно при нагнітанні порції на один крок. Після нагнітання на всю глибину буроін'екційних паль - ін'ектори повністю виймаються з пазу "жорсткого сердечника" для подальшого використання. Буроін'екційні палі з "жорстким сердечником" вважаються готовими після виходу ін'екторів з пазу.

Слід зазначити, що після нагнітання розчину під тиском у ґрунт суміш розчину із ґрунтом твердіє й перетворюється в гелеподібну масу. Діаметр буроін'екційних паль залежить від фільтраційної здатності ґрунтів і може бути від 1,2 до 3,4 м. При коефіцієнті фільтрації піщаних ґрунтів  $K_f=2-10$  м/сут, радіус закріплення  $r$  доходить від 0,3 до 0,4 м, при  $K_f=50-80$  м/сут,  $r=0,8-1$  м, на лесових посадкових ґрунтах при  $K_f=0,1-0,3$  м/сут,  $r=0,4-0,7$  м; при  $K_f=1-2$  м/сут,  $r=1,3-1,5$  м.

Несуча здатність таких паль в 10-25 разів більше, ніж забивних паль поперечним перерізом 30x30 см. Витрата металу буроін'екційних паль із "жорстким сердечником" в 30-60 разів менше, ніж у буронабивних палях діаметром 620 мм, де застосовується поздовжні арматури  $d=22-32$  мм у кількості 8-16 шт.

Буроін'екційні палі з "жорстким сердечником" можуть сприймати значно більші горизонтальні й вертикальні навантаження, у порівнянні з буронабивними палями.

#### Бібліографічний список

- 1.Руководство по производству и приемке работ по при устройстве оснований и фундаментов.НИИОСП им.Н.М.Герсеванова. М.:1977,245ст.
- 2.Сализов А.М.,Петрук В.В.,Мелешко О.Б.,Лебедев М.М. Патент Украины [(19)UA(11) 10159(51) 7 ЕО2Д 27/12 "Декларційний патент на корисну модель (54).Спосіб утворення буроін'екційної палі",від 15.XI-2005,бюл. W:11



## О КАТЕГОРИЯХ ТЕХНИЧЕСКОГО СОСТОЯНИЯ ВЕРТИКАЛЬНЫХ СТВОЛОВ И ОСОБЕННОСТЯХ ПРОЕКТИРОВАНИЯ ИХ РЕКОНСТРУКЦИИ

*Доц., к.т.н., Прокопова М.В, асп. К.Э. Ткачева, студ. Михалко И.С., ШИ(ф) ЮРГТУ(НПИ), г. Шахты, Россия*

Эксплуатация вертикальных стволов осуществляется в самых разнообразных горно-, гидрогеологических и горнотехнических условиях, которые значительно усложняются на больших глубинах. В связи с этим даже при значительно небольшой продолжительности их эксплуатации (5 – 10 лет) часто возникают нарушения и деформации крепи и армировки, которые требуют их ремонта, замены, а иногда и капитальной реконструкции. Основными причинами нарушений крепи и армировки вертикальных стволов являются сложные горно-геологические условия, влияние очистных работ и приствольных выработок, неблагоприятные условия в зонах пересечения старых горных работ и геологических нарушений, агрессивное воздействие шахтных вод, обмерзание, низкое качество крепи, неадекватные условиям эксплуатации проектные решения по креплению и армированию [1].

Нарушения крепи стволов проявляются, как правило, в виде отдельных трещин, систем пересекающихся трещин, отслоений, заколов, вывалов крепи, обрушений значительных участков крепи до вмещающих пород, изменения формы поперечного сечения ствола и т.п. В связи с этим производится определение 5 категорий технического состояния ствола [2]:

I – в крепи отсутствуют нарушения, которые вызваны геомеханическими воздействиями, имеются волосяные трещины в бетоне, на поверхности крепи, следы коррозии бетона на глубину не более 15-20 мм, отсутствуют дефекты и нарушения, свидетельствующие о снижении несущей способности и эксплуатационной пригодности крепи и армировки (недеформирующийся массив);

II – на поверхности крепи имеются прокорродировавшие слои, вздутия и высыпания бетона, поверхность бетона прокорродирована более чем на 20-50 мм, имеются отверстия в крепи технологического характера, коррозионный износ расстрелов и проводников, не превышающий предельной величины особенно в верхней части ствола, некачественные заделки отдельных концов расстрелов. Существующие повреждения свидетельствуют о частичном снижении несущей способности и эксплуатационной пригодности крепи и армировки, но на момент обследования не угрожают безопасной работе в стволе (недеформирующийся массив);

III – имеются в крепи повреждения, связанные с геомеханическим воздействием массива, трещины с раскрытием до 1-2 см, имеющие диагональное, вертикальное и горизонтальное распространение на 3-4 м, одну заходку и более. В бетонной крепи имеются трещины со смещением, заколы на одном локальном участке, одиночные вывалы крепи площадью 1-5 м<sup>2</sup> по всей толщине крепи без выпуска породы. Расстрелы и проводники деформированы. Зазоры между крепью, армировкой и подъемными сосудами не выходят за пределы ПБ. Существует опасность пребывания людей ниже нарушений, требуются мероприятия по обеспечению безопасного ведения работ по ремонту и дальнейшей эксплуатации стволов. Необходим значительный объем закладки сопряжений горизонтов (деформирующийся массив);

IV – имеют место вывалы крепи, система пересекающихся трещин различной ориентации на значительной площади поверхности крепи, превышающей 20-30 м<sup>2</sup>. Происходят обрушения вмещающих пород, деформация расстрелов и крепи, связанная с нарушением допустимых зазоров между расстрелами и крепью, с одной стороны, подъемными сосудами и противовесами – с другой. Имеется повышенный (выше допустимого) износ расстрелов и проводников на большом протяжении. Деформации массива, крепи и армировки происходят активно: имеют место значительные притоки воды в ствол с погашенных горизонтов (деформирующийся массив);

V – искривление ствола, препятствующее нормальной работе подъемов (деформирующийся массив).

По результатам визуального осмотра и инструментального контроля состояния крепи и армировки принимаются меры по ликвидации выявленных нарушений. В зависимости от того, к какой категории относится техническое состояние ствола, разрабатываются конструктивно-технологические решения по ремонту или реконструкции крепи и армировки.

При проектировании реконструкции вертикальных стволов необходимо учитывать ряд особенностей, связанных с ведением горно-строительных работ по ремонту, восстановлению, усилению, частичной или полной замене крепи и армировки:

- напряженно-деформированное состояние (НДС) нарушенного массива, вмещающего реконструируемый ствол, существенно отличается от НДС массива, возникающего при новом строительстве, поэтому при проектировании реконструкции ствола следует рассчитывать крепь и армировку на воздействие нагрузок со стороны уже нарушенного массива;

- в зависимости от свойств боковых пород и типа крепи ствола, НДС массива и крепи может существенно изменяться с течением времени, поэтому при проектировании крепи реконструируемого ствола следует учитывать реологические свойства пород и период предыдущей эксплуатации ствола, а также проектируемый период эксплуатации ствола после реконструкции;

- при проектировании реконструкции воздухоподающих стволов необходимо учитывать фактический температурный режим их эксплуатации [3], в частности, при перекреплении или ремонте крепи стволов, в которых наблюдалось обледенение устьев, следует предусматривать применение морозостойких бетонов и податливых узлов крепления элементов армировки;

- проектируемые методы реконструкции должны приниматься в зависимости от условий дальнейшей эксплуатации ствола с учетом оценки влияния очистных работ, агрессивных вод, сложных горно-геологических условий и т.д. Например, если известно, что ствол в будущем будет подвергаться повторному воздействию очистных выработок, недопустимо устройство так называемых «латок», т.е. заполнения бетоном отдельных участков с оборкой разрушенной крепи. «Латки» являются более слабым участком, чем окружающая крепь, так как по их контуру сцепление с неповрежденной крепью и сопротивление на отрыв значительно меньше, чем у материала крепи. Как показывает опыт поддержания вертикальных стволов в Донбассе [4], при влиянии очистных выработок, деформации крепи, как правило, возникают в ранее отремонтированных местах;

- поскольку нарушения крепи наиболее часто возникают в местах пересечения ствола слабыми слоями пород и у сопряжения с другими выработками, деформационные швы следует располагать в пластах угля, глинистых сланцах и зонах, ослабленных геологическими нарушениями, а также непосредственно над сопряжениями с околоствольными дворами и под ними;

- при проектировании технологии и организации ведения работ по ремонту или замене крепи следует учитывать такие особенности, как: индивидуально-типовой характер производства работ, большую долю маломеханизированных процессов в общей трудоемкости работ, стесненные условия работ при отсутствии стационарного места, необходимость проведения ремонта в кратчайшие сроки вследствие снижения интенсивности эксплуатации подъемных комплексов, переменную интенсивность выполнения работ на отдельных видах оборудования, рассредоточенность объемов ремонтных работ по глубине ствола и др.

Учет перечисленных особенностей позволит в полной мере оценить состояние массива пород, характер распределения напряжений вокруг ствола, проанализировать особенности эксплуатации ствола после реконструкции и принять обоснованные решения по технологии и организации реконструкции крепи и армировки ствола.

#### Библиографический список

1. **Борщевский С.В., Прокопов А.Ю.** Исследование основных причин нарушений крепи вертикальных стволов угольных шахт Донбасса// Проблеми експлуатації обладнання шахтних стаціонарних установок: Збірник наукових праць. – Донецьк: ВАТ «НДІГМ ім. М.М. Федорова», 2007. – С. 54 – 62.

2. РД 03-422-01 «Методические указания по проведению экспертных обследований шахтных подъемных установок». Утв. постановлением Госгортехнадзора России от 26.01.2001 №23. – М.: ГУП НТЦ «Промышленная безопасность», 2001.

3. **Борщевский С.В.**, Прокопов А.Ю., Кулинич К.В. Дослідження теплового режиму повітряподаючих стволів шахт Донбасу// Проблеми горного дела и экологии горного производства: Матер. IV междунар. науч.-практ. конф. (14-15 мая 2009 г., г. Антрацит) – Донецк: Вебер, 2009. – С. 97 – 105.

4. **Манец И.Г.**, Грядущий Б.А., Левит В.В. Техническое обслуживание и ремонт шахтных стволов: Научно-производственное издание / Под общ. ред. д-ра техн. наук Сторчака С.А. – Донецк: ООО «Юго-Восток, Лтд», 2008. – 596 с.

УДК 622.831.3:622.023

## **ИССЛЕДОВАНИЕ ПАРАМЕТРОВ ВЫВАЛООБРАЗОВАНИЙ В УСЛОВИЯХ ЗОН ИНТЕНСИВНОЙ ТРЕЩИНОВАТОСТИ ВЫРАБОТОК ШАХТЫ «ПАРТИЗАНСКАЯ» ГП «АНТРАЦИТ»**

*Доц., к.т.н. Пронский Д.В., асп. Палейчук Н.Н., ДонГТУ, г. Алчевск, Украина*

При проведении и эксплуатации горных выработок вокруг них в результате перераспределения напряжений происходят деформационные процессы. Однако максимальный характер данные процессы приобретают в период эксплуатации выработки. Устойчивость выработки, а также характер и степень деформирования контура выработки определяются множеством горно-геологических, геомеханических и геотехнических факторов:

$$\theta = f(R_c, k_c, R_0, H, W, t...), \quad (1)$$

где  $R_c$  – предел прочности пород, МПа;  
 $k_c$  – коэффициент структурного ослабления пород;  
 $R_0$  – геометрические параметры выработки, м;  
 $H$  – глубина выработки, м;  
 $W$  – водоприток в выработку, м<sup>3</sup>/ч;  
 $t$  – срок эксплуатации выработки, лет.

Одной из главных причин разрушения приконтурной части массива пород является наличие трещиноватости. Трещиноватость, как элемент структуры, является одной из характерных особенностей породного массива в целом [1, 2].

При исследовании характера и степени деформирования выработок шахты «Партизанская» отмечается следующая особенность: в 7 из 10 исследуемых выработок различного назначения независимо от состояния выработок в целом имеются локальные зоны вывалов, следствием которых является полная или частичная потеря устойчивости и эксплуатационной безопасности выработки. Так, в 15-м западном откаточном штреке пл. h10 с сечением в свету 10,2 м<sup>2</sup> в 2009 году на ПК 35-36 произошло обрушение пород кровли, в результате чего выработка на участке длиной 12 м оказалась завалена. Высота купола вывала составила 4,8 м. Породы вывала характеризовались следующим распределением размеров фракций: 67 % объема вывала составляли отдельности с размером 18-36 см, 18 % с размером 36-45 см и 15 % отдельности размером свыше 45 см. На ПК 41 и 46 в из-за вывалообразований были деформированы элементы крепи, в результате чего поперечное сечение выработки на этих участках уменьшилось соответственно до 5,6 м<sup>2</sup> и 6,7 м<sup>2</sup>. При этом коэффициент устойчивости выработки составил 0,54. Аналогичная ситуация сложилась в 28-м западном штреке пласта h8. В выработке сечением 10,2 м<sup>2</sup> на ПК 56 и 60 произошло два вывала с высотой обрушения 3,5 м и 2,7 м на участке длиной 5,7 м и 6,1 м соответственно. Распределение размеров отдельностей составляло: 72 % объема вывала отдельности с размером до 30 см и 18% с размером более 30 см. Коэффициент устойчивости выработки 0,58.

Из анализа фракционного состава вывалов следует, что породы массива по трещиноватости, согласно классификации из [3], относятся ко 2-й категории (сильнотрещиноватые) с удельной трещиноватостью 6-10 м<sup>-1</sup>.

При изучении механизма образования вывалов в условиях выработок шахты «Партизанская» необходимо отметить следующее:

1. Одним из основных параметров, влияющих на образование вывала является не только раскрытие трещин, трещинная пустотность и степень трещиноватости, но и время развития технологических трещин.

2. Увеличение степени трещиноватости является необходимым, но недостаточным условием для формирования вывала.

3. При описании механизма вывалообразования целесообразно ввести понятие интенсивности трещиноватости, под которым подразумевается увеличение количества технологических трещин  $n_{tr}$  за промежутки времени  $t$ . Следовательно, предложенный критерий  $k_{i.tr}$  в момент вывала может быть представлен в виде предела:

$$k_{i.tr} = \lim_{n_{tr} \rightarrow \max} \frac{dn_{tr}}{dt} \quad (2)$$

4. Механизм вывала можно представить в виде образования и развития так называемой инициирующей плоскости ослабления, трещины или совокупности трещин, следствием развития которых является движение породных блоков относительно друг друга и массива.

**Выводы:** 1. Образование вывалов в основном происходит в породах, относящихся ко 2-й и к 1-й категориям по трещиноватости, согласно [3]. 2. Для более полной характеристики трещиноватости, помимо таких параметров, как раскрытие трещин и удельная трещиноватость, целесообразно ввести показатель интенсивности, который будет соответствовать скорости развития трещин, предельное значение которого описывается выражением (2). 3. Для обеспечения устойчивости выработок в интенсивно трещиноватых зонах необходимо в период проведения и эксплуатации производить мероприятия по мониторингу образования и роста трещин (глубинные репера, электроемкостная интроскопия) с целью своевременного применения соответствующего способа повышения устойчивости (закрепление интенсивно трещиноватой зоны, увеличение плотности установки рам крепи, применение ограждающих конструкций). 4. При ремонтных работах в выработке необходимо, по возможности, избегать выпуска пород из закрепного пространства, т.к. в этом случае образуется зона потенциального перманентного вывалообразования. 5. Преимуществом предлагаемого подхода является возможность снижения затрат на содержание и ремонт выработок за счет обоснованного использования комплексных превентивных мер по предотвращению вывалообразований и повышению устойчивости выработок.

#### Библиографический список

1. Прочность и деформируемость горных пород / Ю.М. Карташов, Б.В. Матвеев, Г.В. Михеев, А.Б. Фадеев. – М.: Недра, 1979. – 267 с.
2. Литвинский Г.Г. Аналитическая теория прочности горных пород и массивов: Монография. – Донецк: Норд-Пресс, 2008. – 207 с.
3. Кутузов Б.Н. Взрывное и механическое разрушение горных пород. – М.: Недра, 1973. – 312 с.

УДК 622.8

#### ВЫБОР МЕТОДА МОДЕЛИРОВАНИЯ ПРОЯВЛЕНИЯ ГОРНОГО ДАВЛЕНИЯ В ВЫРАБОТКЕ, ОХРАНЯЕМОЙ ЖЕСТКИМИ ОПОРАМИ

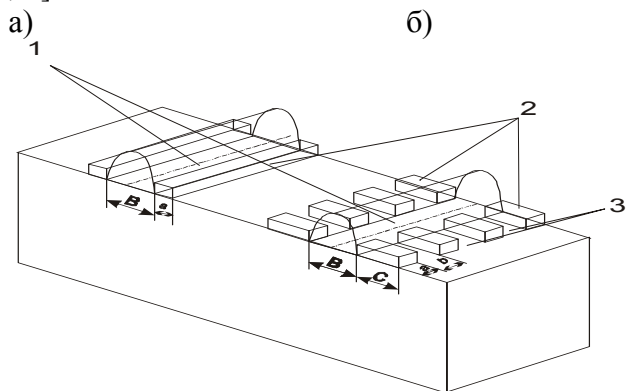
Доц., к.т.н. Негрей С.Г., асп. Мокриенко В.Н., студ. Курдюмов Д.Н., ДонНТУ, г. Донецк, Украина.

Как показывают многочисленные шахтные исследования проявления горного давления, потеря эксплуатационного сечения горных выработок происходит в большей степени из-за интенсивных смещений пород почвы [1]. Разработано множество способов борьбы с этим явлением, однако универсального, применимого в любых горно-геологических услови-

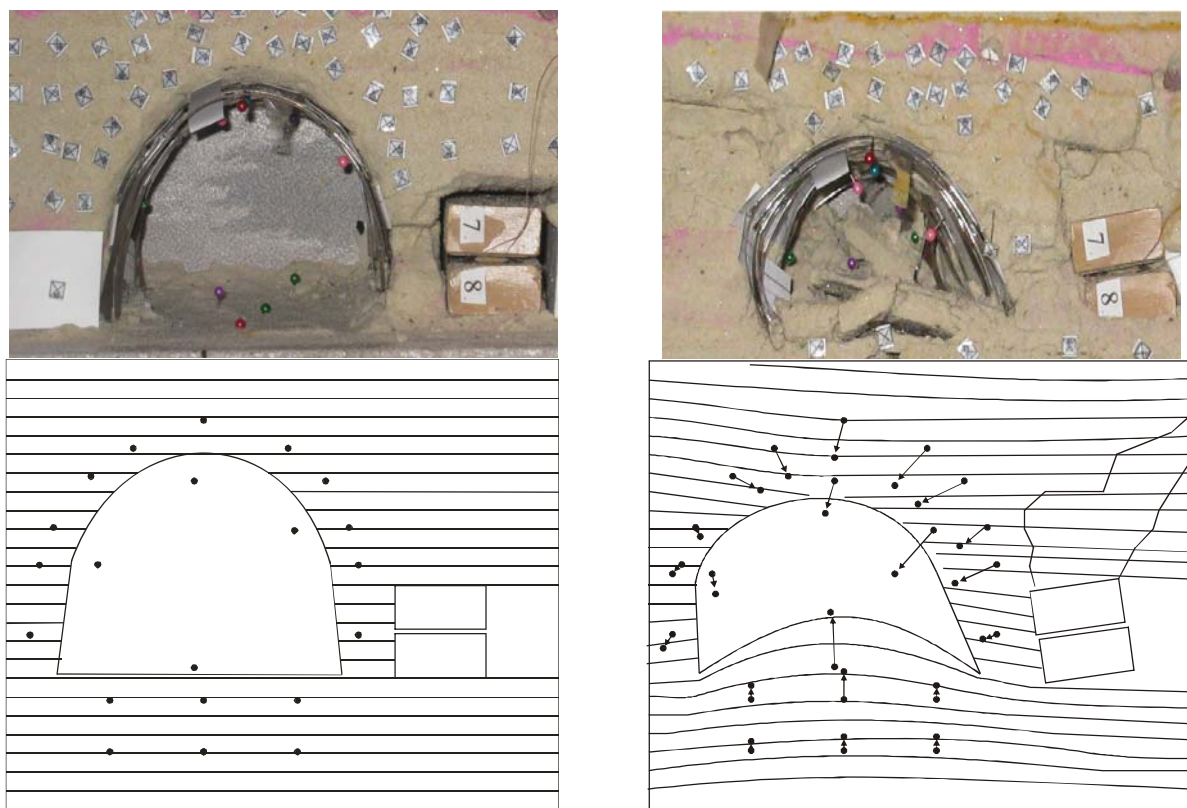
ях, не существует. Поэтому необходимо усовершенствовать существующие способы охраны (рис.1 а) или разрабатывать новые.

Одним из таких вариантов является применение нового способа охраны горных выработок при котором смещения почвы горной выработки будут минимизированы.

Сущность способа (рис.1 б) состоит в том, что охранные сооружения (2) возводят вблизи горной выработки (1) в виде отдельностоящих прямоугольных параллелепипедов между которыми образуют компенсационную полость (3). Таким образом, за счет схемы расположения охранных сооружений, перенаправляются силы вдавливающие породы почвы от выработки в компенсационную полость. Вопрос влияния схем расположения охранных сооружений на величину смещений пород почвы недостаточно изучен. Поэтому целесообразно обратиться к моделированию. Предпочтение было отдано методу с использованием эквивалентных материалов [2, 3].



**Рис.1** – Традиционная (а) и предлагаемая (б) схемы расположения охранных сооружений. С его помощью была получена качественная картина смещений пород вокруг выработки (рис.2), охраняемой жесткими сооружениями при традиционной(рис.1а) схеме расположения охранных сооружений, которая повторяет характер смещений моделируемых натуральных исследований условий.



**Рис.2** - Характер смещения пород вокруг выработки при ее охране жесткими сооружениями.

Анализируя полученные данные, можно сделать **вывод**, что выбранный метод лабораторного моделирования является наиболее оптимальным. С использованием метода эквивалентных материалов планируется установить эффективность предлагаемого способа (рис.1б) по сравнению с традиционным (рис. 1а).

#### **Библиографический список**

1. **Негрей С.Г.** Обоснование параметров механического отпора породам почвы выемочных выработок при отработке лав прямым ходом. Дис... канд. техн. наук. 05.15.02 – Донецк, 2007.-262с.
2. Моделирование проявлений горного давления / **Кузнецов Г.Н.**, Будько М.Н., Васильев Ю.И., Шклярский М.Ф., Юревич Г.Г.– Л.: Недра, 1968.–280 с.
3. Требования по технике и методике моделирования методом эквивалентных материалов: Утв. Техн. упр. МУП СССР 27.12.72. / М-во угольной промышленности СССР, ВНИМИ.– Л., 1973.– 56 с.

УДК 622.831

### **ОПЫТ ПРИМЕНЕНИЯ МЕТОДА РЕГИСТРАЦИИ ЕСТЕСТВЕННОГО ЭЛЕКТРОМАГНИТНОГО ИЗЛУЧЕНИЯ ДЛЯ ОЦЕНКИ ВЗАИМОДЕЙСТВИЯ ЛИТОЙ ПОЛОСЫ С ПОРОДНЫМ МАССИВОМ**

*Инж. Прохорец Л. В. ИГТМ им. Н. С. Полякова НАН Украины, г. Днепрпетровск*

Практика горного дела показывает, что важнейшей задачей на сегодняшний день является существенное снижение металлоемкости охранных конструкций. Одним из основных неметаллических строительных материалов является бетон, который традиционно используется в шахтном строительстве. Однако на сегодняшний день имеется обширная номенклатура твердеющих смесей, которые имеют более широкие возможности по сравнению с бетоном [1]. Новые материалы уже нашли широкое применение для выполнения тампонажных работ, набрызгбетонирования по массиву, а также для возведения литых полос. Их применение требует контроля качества сооружения охранной конструкции и работы в процессе эксплуатации.

Для оценки взаимодействия неметаллических охранных конструкций с массивом предусматривается двухуровневый контроль. Первый уровень – это оценка свойств твердеющего материала на локальном участке. Размеры контролируемого блока составляют доли метра. Второй уровень – контроль состояния фрагмента системы «крепь-массив», линейные размеры которого исчисляются единицами метров.

В настоящей публикации рассматривается вопрос об оценке состояния системы «комбинированная охранная система – породный массив», в которой главным грузонесущим элементов является литая полоса [2]. Технологические особенности возведения литой полосы не позволяют обеспечить непосредственный доступ к ее поверхности для выполнения измерений в выработках повторного использования. Поэтому при выполнении исследований в качестве базового был выбран метод регистрации импульсного электромагнитного излучения (ЭМИ). Метод нашел применение в горной геофизике, начиная с 70-ых годов прошлого века, преимущественно для выявления зон повышенных напряжений в массиве [3,4].

Лабораторные исследования показали, что отвердевший материал БИ-крепь отечественного производства, используемый для возведения литой полосы на шахтах Красноармейская-Западная № 1 и АП им. А.Ф. Засядько при нагружении ведет себя аналогично горным породам – максимум интенсивности импульсного электромагнитного излучения приходится на стадию интенсивного образования новых трещин, которая предшествует достижению предела прочности материала. Полученные результаты показали принципиальную возможность оперативной бесконтактной оценки напряженно-деформированного состояния фрагмента литой полосы совместно с непосредственно прилегающим к ней массивом.

Исследования выполнялись на шахте «Красноармейская –Западная № 1», во втором южном конвейерном штреке блока № 8.

При проведении измерений интенсивности ЭМИ использовалась аппаратура ДЭМОН, доработанная в ИГТМ НАНУ и допущена МакНИИ для выполнения работ в шахтах, опасных по газу и пыли.

В соответствии с методикой измерения интенсивности ЭМИ выполнялись двумя профилями: рядом с литой полосой и рядом с неотработанным угольным пластом. Выполнялось по 6 измерений в точке. По каждой из точек наблюдения были вычислены средние значения относительного уровня естественного электромагнитного излучения. На рис. 1 представлены графические зависимости изменения уровня ЭМИ в 2-ом южном конвейерном штреке блока №8 на протяжении 300 м за лавой. Два графика синхронно отображают характер изменения указанного информативного параметра со стороны угольного целика и со стороны выработанного пространства с возведенной литой полосой.

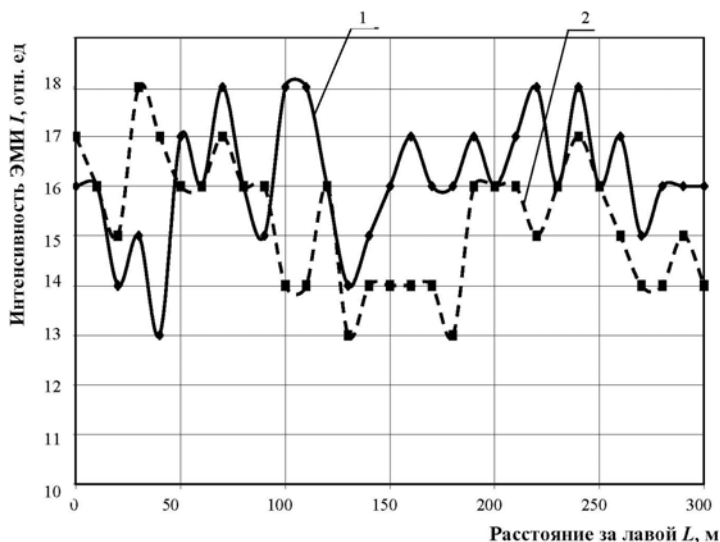
Выявлено, что на расстоянии порядка 40 м за лавой интенсивность ЭМИ со стороны литой полосы выше. Она не приобрела еще достаточной жесткости и не может эффективно приостановить процесс разрушения налегающей на полосу породы, сопровождающийся образованием новых поверхностей и, следовательно, высвобождением энергии в различных формах, в том числе и в форме широкополосного электромагнитного излучения. На протяжении следующих 50 м, судя по уровню ЭМИ с обоих направлений, жесткость полосы соизмерима с жесткостью угольного целика, обеспечивая примерно одинаковые условия для налегающих пород. В дальнейшем полоса приобретает свойства жесткой опоры, а угольный целик по сравнению с ней становится более податливым. Регистрируемое электромагнитное излучение исходит как от самого угольного пласта, микрообъемы которого способны к хрупкому разрушению, так и от налегающего алевролита кровли, имеющего невысокие показатели прочности на разрыв, что способствует образованию новых поверхностей при сравнительно невысоких механических напряжениях в породном массиве.

Анализируя совокупно результаты диагностики и контроля уровня ЭМИ, можно заключить.

Первый участок (0-40 м) характеризуется существенным влиянием лавы на распределение напряжений в массиве. Литая полоса на данном участке еще не является достаточно жесткой опорой, способной противостоять давлению налегающей породной консоли. В этот период деформации контура самого штрека эффективно ограничиваются системой закрепленных в нем анкеров, не имеющих «холостого хода» и в определенной степени рамной крепи. В ближней зоне сказывается положительное влияние крепи сопряжения лавы со штреком. Несмотря на явную асимметрию граничных условий, штрек на этом участке в основном сохраняет свою форму, а распределение нагрузки на охранную конструкцию носит в значительной степени случайный характер, определяемый качеством возведения крепи. В то же время в выработанном пространстве идут интенсивные процессы разрушения кровли, определяющие повышенный уровень электромагнитной эмиссии.

На втором участке (40-200 м) влияние лавы ослабевает, но является еще существенным фактором, определяющим распределение напряжений в породном массиве. Литая полоса приобретает характеристики, соизмеримые с характеристиками угольного пласта. Это способствует выравниванию боковых нагрузок на охранную конструкцию. Появляется четко выраженный максимум нагрузки на верхнюю часть охранной конструкции. В это время зона расслоений над выработанным пространством распространилась в глубину массива, снизив вертикальное сжимающее напряжение в ее объеме и, соответственно, создав зону опорного давления над литой полосой и частично над выработкой за пределами разрушенной приконтурной области. По результатам измерений, выполненным на этой же шахте на участке со сходным строением кровли – в дренажном квершлага горизонта 708, зона интенсивной трещиноватости не превышает 1,3 м. Сдвиг зоны опорного давления в глубину массива приводит к появлению боковой нагрузки на крепь, которая наиболее четко проявляется на втором участке по визуально наблюдаемой деформации арок.

На третьем участке (более 200 м) влияние лавы уже практически не сказывается на состоянии штрека.



**Рис. 1** – Изменение интенсивности ЭМИ за лавой:

1 – со стороны угольного целика; 2 – со стороны литой полосы

Литая полоса становится более жесткой, чем породы на контакте сверху и снизу. С одной стороны это обеспечивает значительное снижение бокового давления на нижнее звено рамной крепи со стороны выработанного пространства. С другой стороны полоса начинает проявлять себя как жесткий штамп, вдавливаемый в породы почвы и вызывающий пучение на границе с ней.

Таким образом, результаты исследований показали применимость

использования метода регистрации импульсного электромагнитного излучения для мониторинга системы «литая полоса-массив». В то же время необходимо отметить, что, как и все геофизические методы, он допускает различные варианты интерпретации данных измерения и поэтому должен использоваться в комплексе с другими методами – в первую очередь с визуальными наблюдениями и инструментальными измерениями деформаций.

#### Библиографический список

1. Булат А.Ф. К выбору строительных смесей для горных технологий / А.Ф. Булат, Б.М. Усаченко, Л.В. Левченко // Геотехническая механика: Межвед. сб. науч. трудов / Ин-т геотехнической механики им. Н.С.Полякова НАН Украины. - Днепропетровск, 2006. – Вып. 61. - С. 27-41
2. Байсаров Л.В. Геомеханика и технология поддержания повторно используемых выработок / Л.В. Байсаров, М.А. Ильяшов, А.И. Демченко. – Днепропетровск: ЧП «Лири ЛТД», 2005. – 240 с.
3. Перельман М.Е. К теории электромагнитного излучения при разрушении / М.Е. Перельман, Н.Г. Хатиашвили // Прогноз землетрясений. –1983. – № 4. – С.112-117.
4. Скакун А.П. Изучение геологических неоднородностей и зон повышенного опорного давления с помощью шахтных электромагнитных экспресс-методов / А.П. Скакун, В.А. Смирнов // Методы и аппаратура в шахтной геологии и геофизике. – Л.: ВНИМИ, 1983. – С. 45-52.

УДК 622.235.5:622.016.2

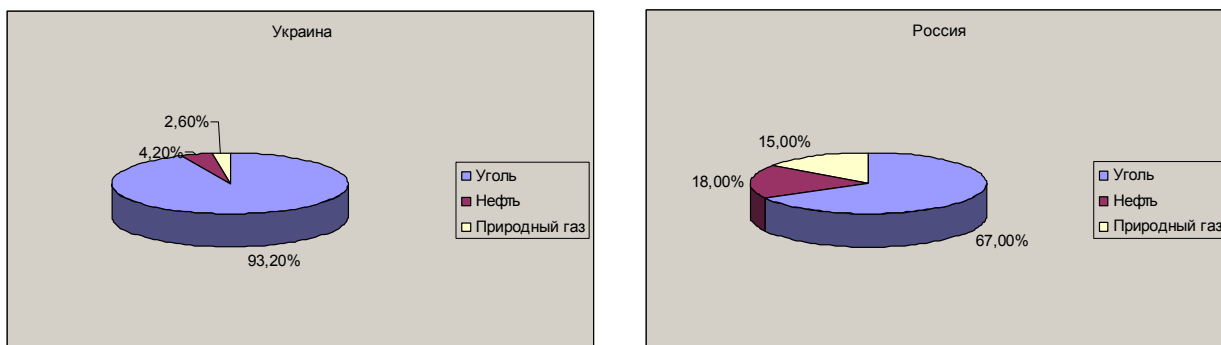
## СОВЕРШЕНСТВОВАНИЕ БУРОВЗРЫНОЙ ТЕХНОЛОГИИ ПРИ ПРОХОДКЕ ВЕРТИКАЛЬНЫХ СТВОЛОВ ШАХТ

*Доц., к.т.н. Рублева О.И., студ. Старченко Н.С., ДонНТУ, Донецк, Украина*

Согласно энергетической стратегии Украины на период до 2030 года планируется строительство 7 новых и реконструкция ряда действующих угольных шахт, в том числе 12 новых вертикальных стволов общей протяженностью 12 км.

Наиболее важным энергоносителем в мире в настоящее время является органическое топливо [1]. На сегодняшний день в структуре запасов органического топлива в мире и в Украине доминирующее положение занимает каменный уголь [1] (рис. 1). По прогнозам исследователей [2-4] доля угля энергетическом балансе Украины будет возрастать и в дальнейшем [1]. Таким образом, экономическое развитие нашей страны в значительной степени зависит от состояния топливно-энергетического комплекса.





**Рис. 1.- Запасы органического топлива**

Большинство стволов проходится по буровзрывной технологии, при этом их сооружение относится к категории наиболее сложных и трудоемких. В то же время уровень технико-экономических показателей (ТЭП) буровзрывной технологии при проходке стволов зачастую недостаточно высок. Одной из основных причин этого является длительность второй фазы уборки разрушенной взрывом породы, на которую приходится 10...20% породы от ее общего объема, и в то же время расходуется от 25 до 35% общего времени погрузки с применением ручного труда проходчиков.

Недостаточная изученность процессов разрушения горных пород взрывом в вертикальных стволах, консервативность в выборе конструкций шпуровых зарядов, неспособность регулировать степень дробления взрывом вдоль длинных вертикальных шпуров определяют актуальность решения научно-технической задачи по сокращению затрат на уборку породы во 2-ой фазе за счет усиления действия взрыва на нижнюю часть обуренного массива.

Одним из возможных путей решения этой задачи является исследование действия рассредоточенных зарядов, как наиболее эффективных конструкций, в скальных породах, установление для них новых зависимостей и оптимизация их параметров, позволяющих обосновать способы их применения и методику расчета оптимальных параметров и схем расположения шпуров в вертикальных стволах.

### Библиографический список

1. **Быков А.В.** Состояние и меры стабилизации работы угольной промышленности // Технология и проектирование подземного строительства: Вестник. – Донецк: Норд-пресс, 2002. – Вып. 2. – С. 3–13.
2. **Алымов А.И.,** Савченко А.П. Новые шахты Украине необходимы // Уголь Украины. – 1992. - №9. - С.6-10,
3. **Сургай Н.С.,** Иванов Ю.П., Фищенко С.П. Будет ли третье рождение Донбасса. – К.: УкрНИИ-проект, 2002. – 62 с.
4. **Ильюшенко В.Г.,** Лев Е.И., Манжула С.А. Повышение стабильности работы шахт (объединений) Донбасса в условиях рыночных отношений. – М.: МГИ, 1992. – 157 с.

УДК 622.833.5:622.268.7

### ОЦЕНКА НАПРЯЖЕННО-ДЕФОРМИРОВАННОГО СОСТОЯНИЯ ГЕОМЕХАНИЧЕСКОЙ СИСТЕМЫ «ВЕРТИКАЛЬНЫЙ СТВОЛ-СОПРЯЖЕНИЕ-ПОРОДНЫЙ МАССИВ» НА ЧИСЛЕННЫХ МОДЕЛЯХ

*Инж. Румежак О.Н., Госгорпромнадзор, г. Киев, асп. Кравченко К.В., НГУ, г. Днепрпетровск, Украина*

Особое место в комплексе строительства вертикальных стволов шахт занимает сооружение сопряжений. Одним из перспективных направлений крепления вертикальных стволов шахт является применение комбинированных крепей с использованием анкеров, которые усиливают эффект принудительного сцепления основной крепи с массивом пород.

На шахте им. А.Г. Стаханова длительное время имеет место проблема обеспечения устойчивости сопряжений вентиляционного ствола №8 с выработками околоствольного двора пересекаемых глубоких (свыше 800 м) горизонтов. Крепь сопряжений в силу постоянного воздействия горного давления и неблагоприятных горно-геологических условий подвергается значительным нагрузкам и находится в режиме постоянных ремонтов, на что тратятся значительные средства и задействована специальная бригада горнорабочих.

**Объект исследований** – вентиляционный ствол № 8 шахты им. А.Г. Стаханова диаметром в свету 7,0 м, пройденный в 1983-86 гг. до глубины 1277,6 м.

Для оценки напряженно-деформированного состояния сопряжения ствола №8 с выработками руддворов горизонтов 986 м и 1136 м была проведена серия численных экспериментов.

Численные исследования проводились в два этапа.

На первом этапе исследовалось общее напряженно-деформированное состояние объекта с максимальным учетом конструктивных параметров сопряжения. Моделирование такого геометрически сложного объекта в комплексе возможно только с применением объемной численной модели, что и было выполнено с применением стандартного решателя МКЭ.

Модель представляла собой вырезанную из массива область, содержащую комплекс выработок «ствол-сопряжения». Учитывая двухосевую симметрию принятой расчетной схемы, в рассмотрении участвовала четверть вырезанной области с соблюдением всех необходимых граничных условий осесимметричной задачи.

Целью *первого этапа* исследований являлась общая оценка НДС породного массива, включающего комплекс сопряжения. Результатами расчетов явились картины распределения компонентов напряжений и деформаций, развивающихся под действием нагрузки в модели.

Полученные числовые данные затем подвергались дополнительной обработке с целью оценки конфигурации и размеров зоны неупругих деформаций (ЗНД), развивающейся в породном массиве в районе сопряжения.

Поскольку размер объемных элементов не позволял получать детальную картину НДС, потребовался *второй этап исследований*, целью которого являлся детальный анализ конфигурации ЗНД, степени разрушения элементов по ее площади и оценка величины перемещений разупрочняющихся пород.

Второй этап выполнялся на плоских моделях с применением специального алгоритма, учитывающего нелинейные эффекты разрыхления и разупрочнения в пределах ЗНД. При этом величина эквивалентных напряжений определялась по формуле, выведенной из хорошо обоснованного критерия прочности Парчевского-Шашенко:

$$\sigma_e = \frac{(\psi - 1)(\sigma_1 + \sigma_3) + \sqrt{(\psi - 1)^2(\sigma_1 + \sigma_3)^2 + 4\psi(\sigma_1 - \sigma_3)^2}}{2\psi}. \quad (1)$$

**Анализ полученных результатов.** Анализ результатов решения по первому этапу (объемная задача) показывает следующее. Распределение напряжений в крепи ствола и прилегающей выработки руддвора весьма неоднородно. Максимальные значения упругих напряжений (свыше 500 МПа) имеют место в крепи ствола, в непосредственной близости от сопряжения.

В целом анализ результатов расчетов на объемной модели показывает, что и локализация максимумов напряжений, и локализация основных деформаций, и наибольшие размеры ЗНД приурочены к зоне пересечения ствола с выработкой и распространяются на высоту до 15 м вверх от сопряжения и до 12-15 м вдоль примыкающей выработки руддвора. Вниз от сопряжения зона активного влияния распространяется на глубину до 12 м. Таким образом, реализация мероприятий по усилению крепи на сопряжении должна производиться вверх, вниз и вдоль выработки руддвора на расстоянии 12-15 м.

Результаты численного моделирования достаточно хорошо соотносятся с наблюдаемыми в шахте явлениями деформации крепи ствола и сопряжений горизонтов. Оценка перемещений породного контура производилась на втором этапе на плоских моделях. Они вырезались из объемной модели в пределах установленной выше зоны влияния. Учет влияния со-

прягаючихся вироботок при переході від об'ємної задачі к плоскій виконан введенням коефіцієнта концентрації напружень, рівного двум.

Аналіз отриманих на другому етапі рішення результатів показує наступне. Розміри ЗНД як для ствола, так і для примикаючої вироботки руддвора, отримані в об'ємній моделі і в плоских моделях, достатньо хорошою співвідносяться – відхилення не перевищує 10%.

Величини відносного радіуса ЗНД  $r_L$ , віднесенного к радіусу вироботки мають значення, перевищує так називаний критичний радіус  $r_L^* \approx 3,0$ . Из цього слідує, що в вироботках може мати місце пучення порід, що і спостерігається в дійсності.

Аналіз отриманих розрахунком МКЭ зміщень показує, що їх величина на контурі вироботки (зовнішній контурі кріпи) досягає для ділянки ствола – 0,09-0,1 м вздовж всього контура, і для примикаючої вироботки – 0,09-0,1 м для кровлі, 0,07-0,09 м для боків, 0,04-0,01 м для ґрунту.

Отримані результати вказують, що більші розміри ЗНД, значущі навантаження на жорстку кріплення досліджуваного об'єкта перевищують несущу здатність існуючої кріпи, тому слід включати в роботу прилеглий масив. Це можна зробити, використовуючи такі високотехнологічні елементи, як анкерні системи. Саме вони і повинні лежати в основі конструкції кріпи посилення сполучень вертикального ствола і горизонтів для розглянутих в роботі умов.

УДК 539.376:691.32

## **ПОВЗУЧИСТЬ КОНСТРУКЦІЙ З БЕТОНІВ НА ОСНОВІ ШЕБЕНІВ СЛАНЦЕВИХ ПОРІД В УМОВАХ ПЛОСКОГО НАПРУЖЕНОГО СТАНУ ПРИ ПРОГРАМНОМУ НАВАНТАЖЕННІ**

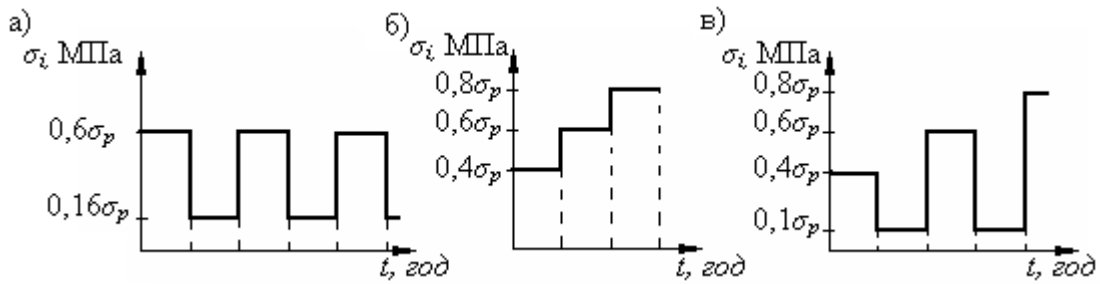
*Проф., д.т.н. Самедов А.М., асп. Жданова О.О., НТУУ «КПІ», м. Київ, Україна*

У процесі експлуатації підземних споруд елементи конструкцій часто зазнають зміни діючих навантажень. Звідси виникає необхідність у розробці методів розрахунку деформаційних і міцнісних властивостей елементів конструкцій при змінних напруженнях. Найбільший практичний інтерес являють випадки навантаження при складному напруженому стані [1-5]. Однак відомостей про повзучість елементів конструкцій підземних споруд при складному напруженому стані та змінних напруженнях українською недостатньо. Тому нами були поставлені експериментальні дослідження з вивчення повзучості при різних напружених станах і навантаженнях, що змінюються статично, а також зроблені спроби запропонувати варіант теоретичного опису поведінки бетонів на основі сланцевих щебенів у зазначених умовах, придатних для практичного застосування при розрахунках несучої здатності елементів конструкцій з урахуванням фактора часу.

Досліди з повзучості при плоскому напруженому стані були виконані на призмах з бетону розмірами 100x100x200 мм, в якості крупних заповнювачів яких використані сланцеві гірські породи, попередньо оброблені гідрофобним матеріалом Aquastop, в якості в'язучої речовини використаний портландцемент активністю 50 МПа. Зразки піддані малоцикловою навантаженню за заданою програмою на дослідній машині ЦД-10. За деформаціями повзучості зразків спостереження велось за допомогою лабораторного обладнання.

У досліді на повзучість необхідно підтримувати на заданому рівні напруження зрушення. Це здійснюється в такий спосіб: інформація про величину напруги зрушення надходить від динамометра на вольтметр, з'єднаних з дискримінатором, який керує електроприводом редуктора.

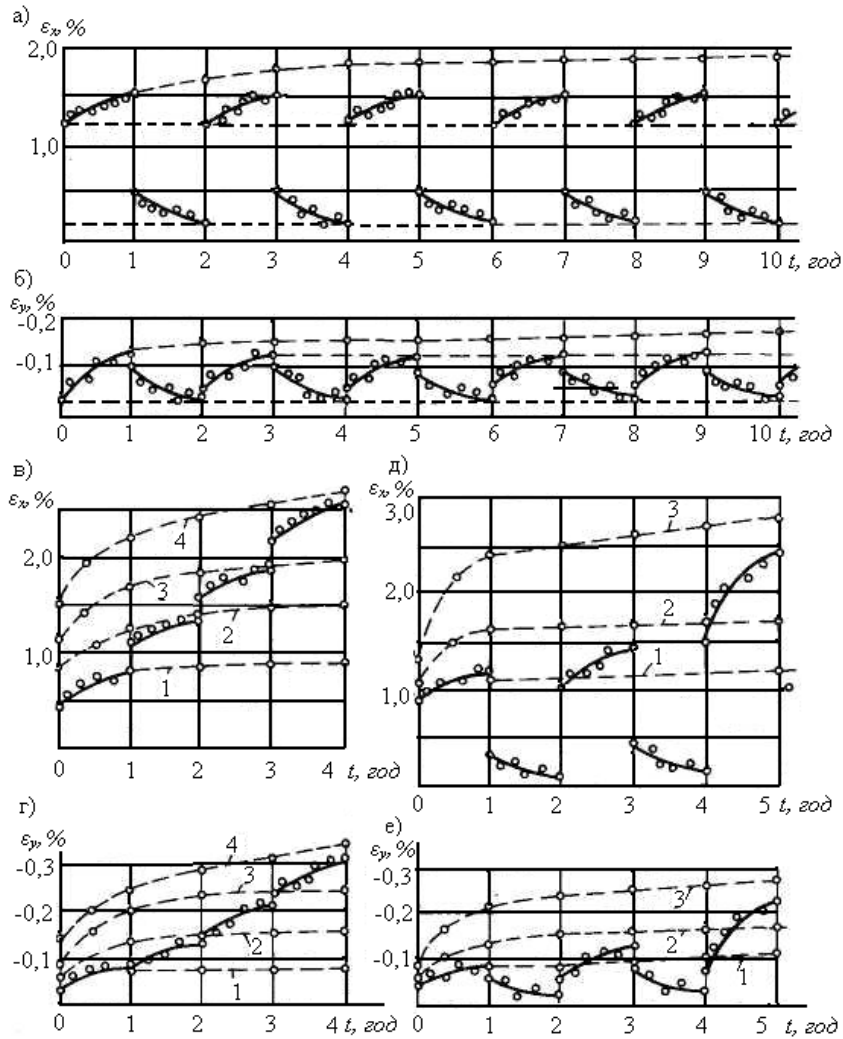
Програми зміни навантаження в досліді на повзучість наведені на рис. 1.



**Рис. 1** – Програма зміни навантаження у випробуваннях на повзучість при змінних напруженнях; *a* – постійне циклічне навантаження; *б* – щабелеве зростаюче навантаження; *в* – навантаження, що ступінчато змінюється.

Випробування проводились при кімнатній температурі  $18 \div 22^\circ\text{C}$ , величина напружень  $\sigma_i$  змінювалась в межах  $\sigma_i = 0,1 \div 0,8\sigma_p$  ( $\sigma_p$  – руйнівне напруження при стиску), співвідношення головних нормальних напружень по напрямках осей  $K_I$  становить  $K_I = \sigma_y/\sigma_x = 0,25; 0,5; 1,0; 2,5$  і  $5,0$  ( $\sigma_y$  і  $\sigma_x$  – нормальні напруження по осях  $y$  і  $x$  у вертикальному і горизонтальному напрямках відповідно).

Результати експериментальних випробувань на повзучість при програмному навантаженні в умовах плоского напруженого стану наведені на рис. 2.



**Рис. 2** – Криві повзучості зразків призм із бетону на сланцевому щебені при програмному навантаженні в умовах плоского напруженого стану  $K_I = \sigma_y/\sigma_x = 2,5$ ; *a*, *б* – при постійному циклічному навантаженні; *в*, *г* – при щабелево зростаючому навантаженні; *д*, *е* – при навантаженні, що щабелево змінюється; 1 – при  $\sigma_i = 0,4\sigma_p$ ; 2 – при  $\sigma_i = 0,6\sigma_p$ ; 3 – при  $\sigma_i = 0,8\sigma_p$ ; 4 – при  $\sigma_i = 0,9\sigma_p$ .

Як видно з рис. 2, у тих випадках, коли в кожному черговому циклі напруження зростають (рис. 1 б, в), характер повзучості залежить не тільки від деформацій, накопичених на попередніх щаблях навантаження, але й від збільшення зовнішніх напружень. На рис. 2 у координатах «Сумарна деформація  $\varepsilon_y$  і  $\varepsilon_x$  – час  $t$ » показано співставлення експериментальних кривих повзучості при плоскому напруженому стані ( $K_I = \sigma_y / \sigma_x = 2,5$ ), отриманих при різних програмах навантаження, з теоретичними кривими  $\sigma_i = const$ , що позначені пунктирними лініями. Спочатку на графіках на рис. 2 були побудовані експериментальні точки, потім на їх основі підібрані рівняння, що описують криві повзучості, та були визначені розрахунковим шляхом криві повзучості. Як видно з рис. 2, криві повзучості, отримані на різних щаблях програмного навантаження, розташовуються трохи нижче відповідних кривих повзучості при  $\sigma_i = const$  (пунктирні лінії).

Виходячи з експериментальних даних, для теоретичного опису повзучості елементів бетонних конструкцій, в якості крупного заповнювача яких використані сланцеві щебені, при плоскому напруженому стані в умовах програмного навантаження можна використовувати лінійні диференціальні рівняння.

### Бібліографічний список

1. Самедов А.М. Деформирование и разрушение конструкций при термосиловых воздействиях. – М.: Стройиздат, 1989. – 432 с.
2. Гвоздев А.А. Ползучесть бетона и пути ее исследования. – В кн.: Исследование прочности, пластичности и ползучести строительных материалов. – М.: Госстройиздат, 1955. – с. 126-137.
3. Работнов Ю.Н. Ползучесть элементов конструкций. – М.: Наука, 1966. – 752 с.
4. Ржаницын А.Р. Теория ползучести. – М.: Стройиздат, 1968. – 416 с.
5. Арутюнян Н.Х. Ползучесть стареющих материалов. Ползучесть бетона. – В сб.: Механика в СССР за 50 лет. Т. 3. – М.: Наука, 1972. – с. 155-202.

УДК625.191.6

### ТУНЕЛЕПРОХІДНИЦЬКИЙ МЕХАНІЗОВАНИЙ КОМПЛЕКС

*Инж. Стовпник С.Н., студ. Сніцар М.О., НТУУ «КПІ», м. Київ, Україна*

В умовах мегаполісів тунелебудування повинно забезпечувати економічність, безпеку і захист навколишнього середовища. В ґрунтовому масиві, представленому незв'язаними водонасиченими пісками, застосування тунельних комплексів з бентонітовим привантаженням площі забою, гідравлічним транспортуванням розробленого ґрунту по трубопроводах і його сепарації, і, нарешті, безперервне нагнітання тампонажного розчину за оброблення, складає принципово нову технологію безпросадочного проведення тунелю, де повністю виключена ручна праця. Ця технологія тунелебудування у поєднанні з високоточним водонеп-



**Рис.1** – Робочий орган щита



**Рис.2** – Комплекс систем управління

роникним збірним залізобетонним обробленням з еластичним ущільненням в стиках блоків виключає негативні впливи на денну поверхню в період будівництва і експлуатації тунелю. Одним з основних елементів цієї технології є утворення в призабійному просторі гідрпривантаження за рахунок нагнітання бентонітового розчину. Глиняний розчин забезпечує стійкість оголених ґрунтів в забою за рахунок підтримання ґрунтових частинок в зваженому стані. Транспортування розробленого ґрунту відбувається у вигляді глиноґрунтової пульпи на установку сепарації для очищення і відділення твердої фази, що направляється у відвал, а також регенерації, з подальшим використанням частини очищеного розчину для приготування робочих розчинів і утилізації. Тунелепрохідницький комплекс дозволяє споруджувати тунелі великого діаметру із зведенням водонепроникного оброблення із збірних залізобетонних блоків високої міцності без негативного впливу на профіль денної поверхні в умовах малих глибин і виведенням щита на поверхню. Головним прохідницьким агрегатом ТПМК є механізований щит з активно регульованим привантаженням, що забезпечує спорудження тунелів в складних інженерно-геологічних умовах: змішаних, нестійких і слабостійких ґрунтах під великим гідростатичним тиском. Застосування бентонітового суспензії доповнюється автоматичним регулюванням тиску нагнітання, що стабілізує нестійкий забій, і забезпечує безаварійну проходку тунелів виробок великих діаметрів.

### Бібліографічний список

1. Мосты и тоннели Под редакцией **Попов С.А.**, Осипов В.О., Бобриков Б.В. Храпов В.Г. и др.
2. **Якобс В.В.** Эффективность скоростного сооружения тоннелей
3. **Волков В.П.** Тоннели и метрополитены

УДК 622.261.27

### ОПРЕДЕЛЕНИЕ РАЦИОНАЛЬНЫХ ПАРАМЕТРОВ СПОСОБА ПОДДЕРЖАНИЯ ПОДГОТОВИТЕЛЬНЫХ ВЫРАБОТОК В УСЛОВИЯХ ШАХТЫ «ШАХТЕРСКАЯ-ГЛУБОКАЯ»

*Доц., к.т.н. Терещук Р.Н., студ. Кузнецова А.Н., НГУ, г. Днепропетровск, инж. Наумович А.В., ГП «Шахтерскантрацит», г. Шахтерск, Украина*

Важным условием роста добычи угля с одновременным улучшением технико-экономических показателей и условий труда является систематическое совершенствование существующих способов подготовки и разработки угольных пластов. Способы подготовки угольных пластов должны обеспечить бесперебойность добычи необходимых объемов угля по шахте в течение срока их службы. Эта бесперебойность определяется ритмичной работой подземного транспорта, применением наиболее простых схем проветривания шахт и дегазации пластов, обеспечением снижения угроз внезапных выбросов угля и газа и подземных пожаров при минимальных потерях угля в недрах. Одним из основных производственных процессов, без которого невозможна нормальная работа шахт, является безремонтное поддержание подготовительных выработок.

В связи с переходом подземных горных работ на глубокие горизонты значительно ухудшаются горно-геологические условия разработки пластов. На глубоких шахтах значительно увеличиваются расходы на ремонт и укрепление подготовительных выработок. На шахтах со сложными горно-геологическими условиями (большая глубина разработки, слабые, неустойчивые породы) используется до 12...20% подземных рабочих.

Расширение географии ведения горных работ, увеличение их глубины вызывает дополнительные сложности, в решении вопросов поддержания и охраны выработок. В этой связи обычное решение возведения крепи оказывается недостаточным, так как при этом не учитывается возможное изменение геомеханического состояния породного массива и практически исключается возможность управления им. Решение этого вопроса возможно при ис-

пользовании несущей способности породного массива, что может быть реализовано созданием системы крепь-порода уже в начальный период сооружения выработок. Последнее может быть достигнуто применением способов охраны – дополнительных мероприятий, направленных на включение породного массива, прилегающего к выработке, в совместную работу с крепью.

Несмотря на достигнутые успехи в области крепления и поддержания выработок, проблема охраны горных выработок глубоких шахт продолжает оставаться весьма актуальной.

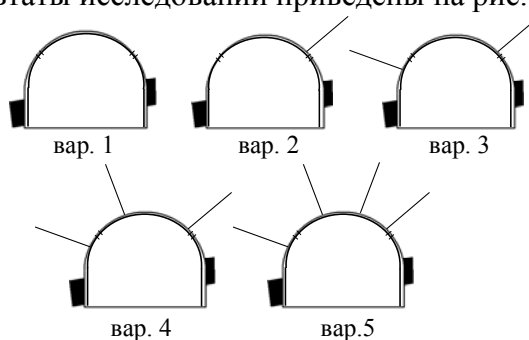
Цель исследований состоит в изучении характера поведения горного массива вокруг подготовительной выработки и разработке рациональных параметров ее поддержания вне зоны влияния лавы для условий шахты “Шахтерская-Глубокая”.

Исходным материалом для выполнения аналитических исследований, разработки конструктивных и технологических решений по повышению устойчивости подготовительных выработок стали результаты шахтных и лабораторных исследований. В качестве объекта исследований детально рассмотрению были подвергнуты подготовительные выработки, не испытывающие влияние очистных работ, в условиях шахты “Шахтерская-Глубокая”.

Обоснование параметров способа поддержания подготовительных выработок вне зоны влияния лавы выполнялось на основе изучения закономерностей изменения напряженно-деформированного состояния приконтурного массива пород и сводилось к определению ожидаемых смещений породного контура выработки, что предопределяет соответствующие величины угла и плотности установки анкеров, шаг установки основной крепи.

Для решения поставленной задачи использовались численные методы механики деформируемого твердого тела. Методом конечных элементов моделировалась подготовительная выработка с рамно-анкерной крепью в массиве, горно-геологические условия 1-го западного конвейерного штрека УП ЦБ пласта  $h_8$  шахты “Шахтерская-Глубокая”, с линейными размерами: ширина – 5 м, высота – 3,5 м, мощность пласта – 1,5 м, расположенная на глубине 1380 м, что соответствует горному давлению 34,5 МПа.

Для исследования определены 5 основных ситуаций размещения крепи в выработке (рис. 1): выработка с арочной крепью (вар. 1), выработка с арочной крепью и один анкер (вар. 2), выработка с арочной крепью и два анкера (вар. 3), выработка с арочной крепью и три анкера (вар. 4) и выработка с арочной крепью и четыре анкера (вар. 5). Длина анкеров – 3 м. Во время выполнения моделирования в вариантах 2-5 изменялись места установки анкеров и углы наклона. Результаты исследований приведены на рис. 2.



**Рис.1** – Схемы крепления выработки

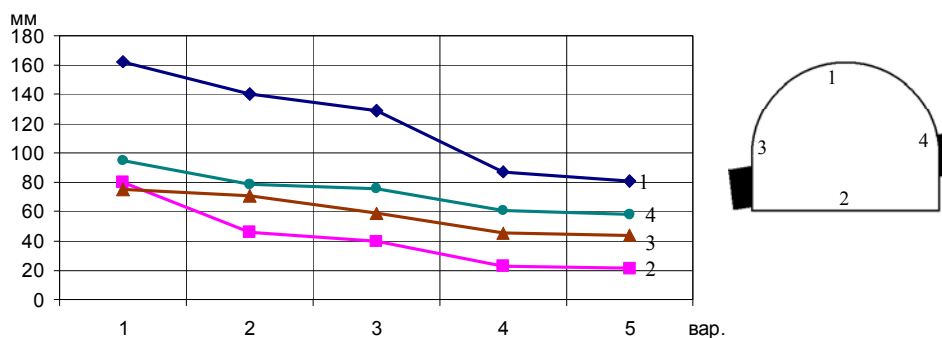
Анализ результатов показывает следующее:

– области разрыхления для всех решенных задач практически одинаковы и отношение радиусов  $r_L/r_0$  приблизительно равно 2,4;

– область повышенных напряжений имеет меньшие размеры при наличии подкрепления в виде анкеров. В местах установки анкеров наблюдается значительное уменьшение напряжений. На концах анкеров, в массиве, наблюдается незначительная концентрация напряжений;

– из рис. 2 видно, что увеличение количества анкеров (вар. 4 и 5) не приводит к значительному улучшению геомеханической ситуации вокруг подготовительной выработки, по-

этому вариант 4 принят как наиболее рациональный способ поддержания подготовительной выработки в условиях шахты “Шахтерская-Глубокая”;



**Рис.2** – Смещения кровли (1), почвы (2) и боков выработки (3, 4)

– использование рамно-анкерной крепи (вар. 4) по сравнению с рамной крепью (вар. 1) уменьшает смещения кровли – 46%, почвы – 71%, боков выработки 3 – 40%, 4 – 36% (рис. 2);

– параметры способа поддержания подготовительной выработки: арочная крепь, один анкер в бок 3 на высоте 2 м от почвы под углом  $25...35^{\circ}$  к горизонтали, второй анкер в бок 4 на высоте 3 м от почвы под углом  $130...140^{\circ}$  и третий в кровле со смещением от оси выработки в сторону падения на 0,5 м под углом  $70...80^{\circ}$  (рис. 1 и 2).

Таким образом, результаты аналитических исследований показали высокую эффективность применения рамно-анкерной крепи в условиях шахты “Шахтерская-Глубокая”. Определены рациональные параметры крепления подготовительной выработки вне зоны влияния очистных работ.

УДК 622.258

## ОБОСНОВАНИЕ ПАРАМЕТРОВ МОНОЛИТНОЙ БЕТОННОЙ КРЕПИ ВЕРТИКАЛЬНЫХ СТВОЛОВ ШАХТ

*Студ. Торубалко Д.Т., проф., д.т.н. Борщевский С.В., ДонНТУ, Донецк, Украина, проф., д.т.н. Заровняев Б.Н., Якутский государственный университет им. М.К. Амосова, г. Якутск*

Развитие горнодобывающей отрасли предусматривает освоения новых месторождений и реконструкцию действующего шахтного фонда, что неотъемлемым образом связано с сооружением и углубкой вертикальных стволов.

Вертикальные стволы являются наиболее сложными техническими сооружениями горно-добывающих предприятий, как с точки зрения их строительства, так и с точки зрения эксплуатации.

Преобладающее большинство вертикальных стволов закреплено монолитным быстротвердеющим бетоном, который обеспечивает высокие технико-экономические показатели при их сооружении (90% от общего объема).

Как показывает анализ состояния крепи, на современном этапе развития горнодобывающей отрасли, монолитная бетонная крепь стволов не полностью отвечает возросшим требованиям и условиям её работы.

Отсутствие водонепроницаемости и коррозионной стойкости бетонной крепи, способности воспринять возросшее горное давление, гидростатический и динамический напоры подземных вод, вызывает необходимость капитального ремонта многих стволов шахт и увеличения затрат на откачку остаточного водопритока при их эксплуатации.

Крепь должна отвечать возросшим требованиям, не только как грузонесущая ограждающая конструкция, но и как гидроизоляционный материал.

С увеличением глубины возрастает количество пересекаемых водоносных горизонтов. Более половины всех стволов Донбасса имеют остаточные водопритоки в ствол более 10



м<sup>3</sup>/ч. Проблема частично решается с применением последующего тампонажа, что требует дополнительных затрат и не всегда даёт положительный эффект.

Исследования показывают, что фильтрация воды в основном происходит не через основную поверхность бетонной крепи, а через отдельные трещины, технологические швы бетонирования и прилегающие к ним зоны, составляющие 6% от высоты заходки бетонирования, применяемой при совмещённой схеме производства работ [1].

Сомещённая схема проходки предусматривает образование таких зон каждые 2-4 метра, что влечёт за собой разрывы сплошности бетонной крепи, рост водопритоков, коррозии и как следствие в дальнейшем ремонта крепи, снижения безопасных условий её эксплуатации.

Причина кроется в развитии усадочных явлений в процессе твердения бетонной смеси новой заходки, низкой адгезии к уже затвердевшему бетону, неполном заполнении стыков между заходками.

Одним из направлений решения вышеприведенных проблем является применение бетонов на основе расширяющихся в процессе гидратации вяжущих веществ. Это позволит создать высокопрочную, водонепроницаемую монолитную бетонную крепь, в которой учтена стыковка старого бетона с новым, при выполнении работ по возведению, увеличить стойкость бетонной крепи к водопритокам, коррозии, горному давлению.

Проанализировав разработанные отечественными и зарубежными учёными цементы, способные к расширению и производимые в нашей стране были выбраны для исследований: водонепроницаемый расширяющийся цемент (ВРЦ), предложенный *В. В. Михайловым*, гипсоглиноземистый расширяющийся цемент (ГОСТ 11052-64), расширяющийся портландцемент (РПЦ), разработанный *И. В. Кравченко* и гидроизоляционный цемент (ГИР-1, ГИР-1МП), разработанный ГП «Харьковский исследовательский цементный завод».

Данные цементы в данное время применяются для создания самонапряжённых железобетонных конструкций, заделки стыков сборных бетонных и железобетонных конструкций, омоноличивания и усиления конструкций, герметизации швов тубингов и раструбов, производстве безусадочных водонепроницаемых бетонов и растворов.

Водонепроницаемый расширяющийся цемент (ВРЦ) представляет собой быстросхватывающее и быстротвердеющее гидравлическое вяжущее вещество, получаемое путем совместного помола и тщательного смешивания в шаровой мельнице измельченных глиноземистого цемента (70-76%), гипса (20-22%) и высокоосновного гидроалюмината кальция (10-11%).

Отличительной особенностью данного вида вяжущего является его быстрое схватывание и твердение. Через трое суток изделия на основе ВРЦ должны иметь предел прочности при сжатии не менее 300 кгс/см<sup>2</sup> (30 МПа), а через 28 суток – 500 кгс/см<sup>2</sup> (50 МПа). Через сутки после начала твердения изделия должны быть абсолютно водонепроницаемы при давлении до 6 атм.

Начало схватывания цементного теста на основе водонепроницаемого расширяющегося цемента происходит уже через 4 минуты после затворения его водой. Через 10 минут происходит окончание схватывания. Наибольшее расширение ВРЦ показывает при твердении во влажных условиях. Величина расширения изделий на основе данного вида цемента в течение первых суток составляет 0,2-1,0%.

Замедление схватывания ВРЦ в 5-8 раз достигается при добавлении СДБ, буры, уксусной и виннокаменной кислоты.

Гипсоглиноземистый расширяющийся цемент - это вяжущее гидравлическое быстротвердеющее вещество, которое получают при совместном помоле высокоглиноземистых шлаков и гипса, либо смешением этих заранее измельченных компонентов. Требования ГОСТ 11052-64 определяют, что начало схватывания цементной массы должно наступить не раньше 20 мин., а конец - не позже 4 часов с момента затворения водой.

Расширение образцов гипсоглиноземистого цемента осуществляется только в воде, если цемент твердеет на воздухе - он становится безусадочным.

По прочности расширяющийся цемент подразделяют на марки 400, 500 и 600. Начало схватывания этих видов цемента происходит не ранее 30 мин, а конец завершается к 12 часам после затворения. Расширение цемента за сутки составляет от 0,15 до 1,0%.

РПЦ является гидравлическим вяжущим веществом, получаемым совместным тонким измельчением нескольких компонентов (в масс. %) — портландцементного клинкера (58—65%), высокоглиноземистого шлака (5—7%), двуводного гипса (7—10%), доменного гранулированного шлака или другой активной минеральной добавки (20—28%). Количество ангидрида серной кислоты в цементе должно быть не меньше 3,3% и не больше 5%. сумма оксидов кальция и натрия не должна превышать 1%.

Линейное расширение призм размером 40X40X160 мм, изготовленных из чистого цементного теста нормальной густоты, должно быть при водном твердении через сутки не менее 0,15 %, через 28 сут, — в пределах 0,2—2,0%; при комбинированном режиме — через 1 сут не менее 0,15 и через 28 сут — не менее 0,05 %. Его прочность при сжатии через 1 сут—19, 7 сут — 51, 28—70, 1 год — 65, 5 лет — 73 МПа.

Наиболее благоприятным режимом для РПЦ является твердение в воде. Бетонные образцы с расходом РПЦ 400 кг/м<sup>3</sup> при В/Д=0,5, твердеющие в воздушно-влажных условиях, через сутки выдерживают гидравлическое давление воды до 0,4 МПа, через 3 сут — до 1,1 МПа и через 7 сут — до 1,6 МПа. Морозостойкость РПЦ марки 400 достаточно высока. Бетон, содержащий 450 кг/м<sup>3</sup> РПЦ при В/Д=0,5, выдерживает 300 циклов попеременного замораживания и оттаивания в пресной воде при снижении прочности всего лишь на 14—15%.

Расширение бетонов на этих цементах зависит от показателя их расширения (на образцах из теста) и содержания вяжущего в бетоне. Приблизительно можно считать, что свободное расширение бетона при содержании в нем цемента 250—300 кг/м<sup>3</sup> составляет 0,1 показателя для образцов из теста; при содержании цемента 400 кг/м<sup>3</sup> оно равно 0,2; при содержании цемента 600 кг/м<sup>3</sup> — 0,45. Для получения эффекта увеличения исходного объема бетона на требуемую величину в начальный период твердения (1—10 сут) в указанные цементы вводят в необходимом количестве расширяющиеся добавки.



**Рис.1** - Установка для определения объёмного расширения бетонной смеси.

В дальнейшем исследования будут направлены на получение зависимостей характеристик прочности холодных стыков от объема расширяющейся бетонной смеси, водонепроницаемости технологического шва, совершенствование технологического процесса возведения монолитной крепи, разработку оптимальной технологии герметизации швов между заходками и, как следствие, уменьшение притока воды в ствол и улучшение условий труда проходчиков.

На данном этапе изготовлена лабораторная установка - стенд для определения объёмного расширения бетонной смеси в процессе гидратации (рис.1), состоящий из емкости с

герметичної кришкою, в якій мається скляна трубка со шкалою позволяющая измерять объем вытесняемой из емкости жидкости.

С помощью данной установки в дальнейшем будут проведены необходимые лабораторные исследования, которые позволят определить оптимальный состав бетонной смеси, а также объем смеси, необходимый для надёжного подпора и герметизации технологического шва между заходками.

В работе будут проанализированы напряжения, возникающие в районе стыка, для различных условий, изучены особенности возведения расширяющейся монолитной крепи, вымывания цементного молока, исследованы притоки воды через швы, учтена геометрия стыка между заходками.

Выполнение поставленных задач поможет увеличить прочность монолитной бетонной крепи в районе стыка между заходками, уменьшит процесс вывалообразования, приведёт к уменьшению притока воды в выработку и увеличит срок эксплуатации вертикального ствола.

### Бібліографічний список

1. Шилин А.А. Повышение гидроизоляционных свойств монолитной бетонной крепи стволов шахт. Автореферат. М. 1976г.
2. Михайлов В.В., Литвер С.Л. Расширяющийся и напрягающий цементы и самонапряжённые железобетонные конструкции. М., Стройиздат. 1974г.
3. Кравченко И.В. Расширяющиеся цементы. М. 1963г.

УДК 624.191.8.042/.044:624.01

### ДОСЛІДЖЕННЯ ЗАКОНОМІРНОСТЕЙ НАПРУЖЕНО-ДЕФОРМОВАНОГО СТАНУ ДВОХ ВЗАЄМОВПЛИВАЮЧИХ ВИРОБОК

Доц., к.т.н. Тютькін О.Л., доц., к.т.н. Гузченко В.Т., студ.-маг. Суцєвський О.В., Дніпропетровський національний університет залізничного транспорту імені академіка В.Лазаряна, м. Дніпропетровськ, Україна

Теоретичні дослідження випадків двох взаємовпливаючих виробок були розпочаті на етапі загальних досліджень взаємодії «кріплення–масив», а саме коли була виявлена складність дослідження паралельних тунелів метрополітенів, які знаходяться близько один від одного, та станційних тунелів в глухій частині трьохсклепінчастих станцій пілонного і колонного типів [1-3].

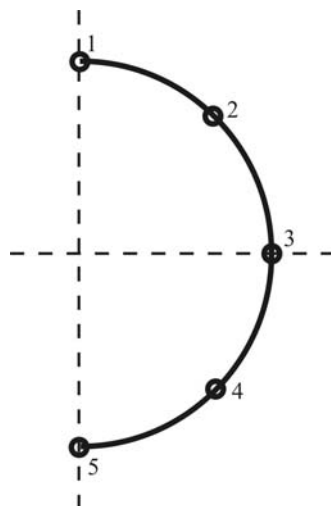


Рис. 1 – Точки, в яких проводилося порівняння напружень

Для першого випадку проведений числовий аналіз варіації відстані між підкріпленими виробками діаметру 5,6 м (товщина оправи – 0,25 м). Така підкріплена оправою виробка представляє собою стандартний перегінний тунель метрополітену. Розглянуті три випадки зміни відстані між виробками: від  $1R$  до  $3R$ . Параметри скінченно-елементної моделі змінні, що пов'язано із збільшенням кількості скінченних елементів відповідно збільшенню відстані між виробками; глибина закладення – 10 м; ґрунт – суглинок, з модулем пружності  $E=30$  МПа, коефіцієнт Пуассону – 0,3, густина –  $2,0$  т/м<sup>3</sup>. Оправа – залізобетонна, з приведеним модулем пружності  $E=41\ 000$  МПа, приведений коефіцієнт Пуассону – 0,04, густина –  $2,5$  т/м<sup>3</sup> (оправа  $0,5 \times 0,25$  м, із бетону класу В30, арматури класу АІІ із процентом армування 3 %). Завантаження – власна вага моделі.

Після розрахунків за наведеною програмою розглянуті та порівняні компоненти напружень в оправі тунелю по осям  $X$ ,  $Z$  (нормальні) та в площині  $XZ$  (дотичне) при розташу-

ванні їх в різних ґрунтах при різних відстанях від  $1R$  до  $3R$ . Напруження розглядалися в п'яти точках моделі справа від вертикальної осі симетрії (рис. 1).

Аналіз результатів п'яти випадків дав можливість наступних висновків.

1. Нормальні напруження по горизонтальній осі (ось  $X$ ) в точці 1 (замок) та точці 5 (лоток) лінійно зростають при збільшенні між перегінними тунелями, що можна пояснити тим фактом, що близько розташовані оправи взаємно компенсують напруження в замку та лотку.

2. Нормальні напруження в точках 2 та 4 зменшуються по закону полінома другого порядку при збільшенні відстані між перегінними тунелями, причому в цих точках більш явно видно, що при значних відстанях між тунелями напруження стабілізуються біля якогось значення, яке відповідає рівню напружень поодинокі виробки.

3. Нормальні напруження по вертикальній осі (ось  $Z$ ) в точці 1 (замок) та точці 5 (лоток) лінійно зменшуються, причому кількісно ця зміна незначна –  $1 \dots 1,1$  рази, що свідчить про те, що ізополі цієї компоненти напруженого стану оправи незначно залежать від збільшення відстані між станційними тунелями.

4. Нормальні напруження по вертикальній осі (ось  $Z$ ) в точках 2, 3 та 4 лінійно збільшуються, але кількісно ця зміна невелика –  $1 \dots 1,1$  рази.

5. Дотичні напруження в площині  $XZ$  позначені дуже складним характером розподілення ізоліній та ізополів, що свідчить про те, що зміна цієї компоненти значно залежить від варіації відстані між тунелями не тільки кількісно, але й якісно.

### Бібліографічний список

3. **Баклашов І. В.** Механика подземных сооружений и конструкции крепей [Текст] / И. В. Баклашов, Б. А. Картозия. – М.: Недра, 1984. – 415 с.

4. **Булычев Н.С.** Механика подземных сооружений [Текст] / Н. С. Булычев. – М.: Недра, 1994. – 382 с.

5. **Мостков В. М.** Подземные гидротехнические сооружения. Учеб. для вузов. [Текст] // Под ред. В. М. Мосткова. – М.: Высшая школа, 1986. – 464 с.

УДК 624.152.634

### СПОСОБИ ВЛАШТУВАННЯ ПУСТОТІЛИХ БУРОНАБИВНИХ ПАЛЬ

*Доц., к.т.н. Фролов О. О., студ. Скобленко О. В. НТУУ «КПІ», м. Київ, Україна*

Одним з перспективних напрямків вдосконалення конструкцій буронабивних паль є розробка способів влаштування пустотілих паль. Застосування такої палі замість палі суцільного перерізу однакового діаметру дозволяє, як правило, приймати розрахунковий опір основи по повному перерізу оболонки. Це можливо завдяки утворенню ущільненого ґрунтового ядра у внутрішній порожнині палі при її зануренні або створенням залізобетонної пробки (днища) в нижній частині палі після її влаштування.

Найбільш ефективними пустотілі палі вважаються в ґрунтах з низьким розрахунковим опором, а також при використанні високоміцних бетонів.

На сьогоднішній день відома значна кількість способів влаштування буронабивних паль-оболонки [1]. Однак оцінити ефективність цих способів складно, оскільки переважна більшість їх не впроваджена у виробництво. Крім того, об'єм пустотілих буронабивних паль, що застосовується в будівництві, є незначним. Це пояснюється технологічними труднощами влаштування їх внутрішньої порожнини.

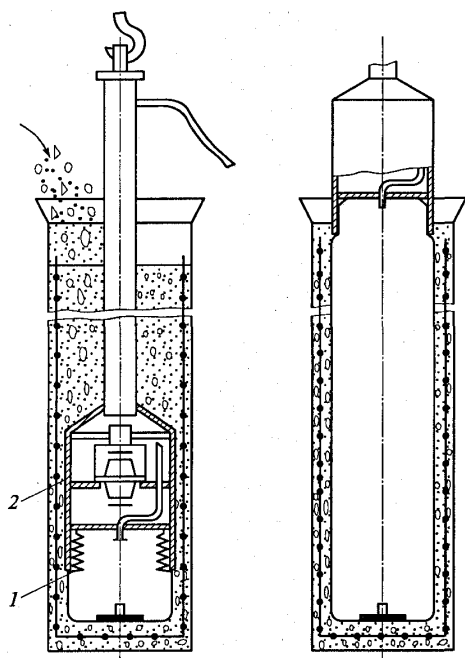
Аналіз літературних джерел показує, що більшість способів базуються на використанні різних типів сердечників, які виймаються після бетонування стінок палі або під час подачі і ущільнення бетонної суміші [2].

Застосування сталевого сердечника, який встановлюється в свердловину до бетонування або вдавлюється в бетонну суміш в заздалегідь завантаженому в свердловину, дозволяє з достатньою точністю витримати геометричні розміри пустотілої палі і здійснити ущільнення бетонної суміші за допомогою навісних вібраторів, встановлених на внутрішній поверхні се-

речника. Однак при цьому необхідно виконати декілька спеціальних заходів, що дозволить витягнути сердечник без пошкодження (обвалення) стінок оболонки.

Рухливість бетонної суміші повинна витримуватися в заданих межах, узгоджених з параметрами вібраторів. Зниження рухливості приводить до недоуцільнення бетонної суміші, а її збільшення – до виникнення пошкоджень при витяганні сердечника. Крім того, строго нормується час витримки бетону перед витяганням сердечника.

Для полегшення витягання сердечника пропонується різні конструктивні рішення. Зокрема, в одному з них сердечник складається з двох коаксіальних оболонок з циркулюючим усередині холодоносієм. Це дозволяє утворити на внутрішній стороні стінок пустотілої палі крижану кірку. При відтаванні крижаної кірки сердечник витягується з бетону.



**Рис. 1** – Виготовлення пустотілої палі за допомогою вібросердечника з еластичною оболонкою: 1 – еластична оболонка, 2 – вібросердечник

ється для виготовлення високонапірних залізобетонних труб діаметрами 500...1600 мм. Суть методу полягає в тому, що відразу після формування труби за допомогою навісних вібраторів між внутрішньою опалубкою (сердечником) і внутрішньою поверхнею труби створюють тиск у 3 МПа (сердечник має гумовий чохол). В результаті цього бетон піддається пресуванню, а поперечна спіральна арматура отримує попереднє напруження при контрольованому збільшенні діаметру зовнішньої опалубки. Після набуття бетоном 70 % проектній міцності тиск знімають. Між трубою і сердечником утворюється зазор 2...3 см і сердечник легко витягується з труби.

В результаті проведених досліджень встановлено, що на сьогоднішній день не існує відпрацьованої технології влаштування пустотілих буронабивних палей. Для широкого запровадження таких палей-оболонки у виробництво необхідно провести узагальнення існуючих способів влаштування з урахуванням виробничого досвіду пустотілих палей, здійснити додаткові проектно-конструкторські роботи, а також дослідження по створенню устаткування, здатного здійснювати весь комплекс технологічних операцій влаштування пустотілих буронабивних палей.

#### Бібліографічний список

1. Ермошкин П.М. Устройство буронабивных свай. М: АСВ, 1983.
2. Гончаров А.А. Свайные работы. – М: Издательский центр «Академия», 2008. – 96 с.

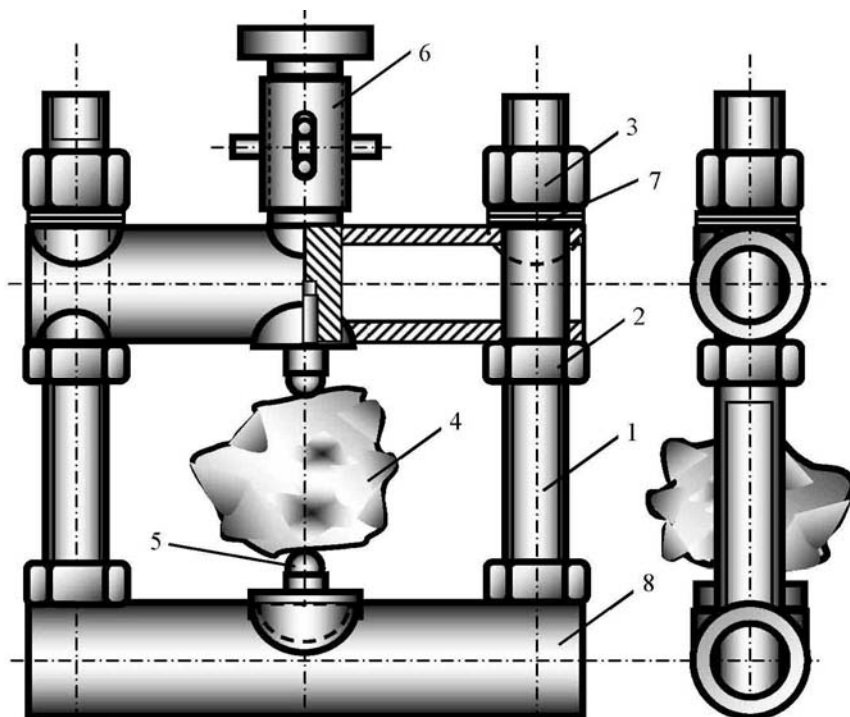
## РАЗРАБОТКА ПРИБОРА ДЛЯ УДАРНО-СТАТИЧЕСКИХ ЭКСПРЕСС-ИСПЫТАНИЙ ГОРНЫХ ПОРОД

*Студ. Хазеева А.Р. ДонГТУ, г. Алчевск, Украина, (научный руководитель проф. Литвинский Г.Г.)*

Современные представления о механических свойствах и разрушении горных пород сформировались в результате обширных и трудоемких исследований. Эти исследования показали, что определяемые в результате испытаний образцов характеристики горных пород не являются константами материала, а зависят от ряда внешних и внутренних факторов, в том числе от способа изготовления образцов и качества обработки их поверхности. Так, величина прочности на сжатие, определяемая на одних и тех же образцах при различных условиях нагружения, может отличаться в 2-3 раза [1], а прочность на отрыв – в 3-4 раза [2]. Количественная оценка вклада каждого из перечисленных факторов в изменчивость прочностных свойств при испытаниях на одноосное сжатие и растяжение заставляют переходить к массовым испытаниям образцов, т.е. требуют использования экспресс-методов испытаний. Поэтому для управления процессами горного производства, необходимо проведение массовых испытаний горных пород непосредственно в шахте, на месте отбора проб, что требует применения упрощенных методов испытаний и портативных приборов.

Реализация упрощенных методов определения прочностных характеристик горных пород в полевых условиях на образцах неправильной формы возможна при наличии соответствующего портативного прибора. Применяемые в горном деле портативные приборы для испытаний образцов пород немногочисленны. К ним относятся: прибор-пробник БУ-39, пресс для полевых испытаний БП-14, прибор для механических испытаний пород ПНР и некоторые другие. Как правило, эти приборы предназначены для определения лишь одного какого-либо показателя прочности.

В Донбасском горно-металлургическом институте разработан портативный прибор для ударно-статических экспресс-испытаний пород ПУСЭИП-2 (рис.1), конструкция которого



**Рис. 1** - Портативный прибор для ударно-статических экспресс-испытаний горных пород ПУСЭИП-2

включает стойки 1 с резьбой М16; гайки фиксации 2, перемещающиеся по резьбе вдоль стоек рамы; гайки статического нагружения образца 3; породный образец 4, который фиксируется инденторами (шариковый, конический, пирамидальный, призматический) 5; силоизмерительное устройство 6; упорные подшипники скольжения на тефлоне 7 установленные на верхней и нижней траверсе из толстостенной трубы 8 или швеллера.

Отобранный для испытаний образец 4 устанавливают между инденторами 5 и фиксиру-

ют завинчиванием гаек 3. Испытания можно производить статическим и динамическим нагружением. Статический раскол образца 4 осуществляют путём одновременного вращения гаек 3, а динамический - ударом по силоизмерительному устройству 6. В том и другом случае под действием разрушающей нагрузки остается отпечаток на мерной проволоке 9, который измеряют штангенциркулем с точностью 0,1 мм и определяют разрушающую нагрузку (Р) по тарировочному графику.

Прикладывая образец со стороны поверхности раскола к миллиметровой бумаге, определяют площадь раскола А образца и вычисляют прочность породы на растяжение  $\sigma_p$

Для упрощения и ускорения определения площади раскола образцов неправильной формы при испытании их при помощи инденторов на приборе ПУСЭИП-2 разработана компьютерная программа «Area v1», работающая в среде Windows 2000, Windows XP или Windows Vista.<sup>†</sup>

Определение прочности горных пород на раскол можно производить в шахтных условиях непосредственно на месте отбора проб, а также в специализированных лабораториях. Образцы для испытаний могут быть представлены кусками породы и угля, кернами с необработанными торцами, а также образцами различной, в том числе правильной, формы. Количество и форма образцов зависит от цели, требуемых точности, достоверности и представительности результатов испытаний.

Прибор обслуживает один оператор, который доставляет его на место испытаний и производит отбор образцов.

Прибор предельно прост по конструкции, компактен и обладает минимальной массой, не требует сложного обслуживания. Применение портативного прибора ПУСЭИП-2 позволяет значительно снизить трудоемкость и стоимость определения прочности горных пород, исключает необходимость применения специальных дорогостоящих испытательных машин со сложными силозадающими и силоизмерительными устройствами. Изготовление прибора доступно любой организации. Испытания непосредственно на месте отбора проб обеспечивают оперативное получение информации о свойствах пород массива, повышают обоснованность и своевременность инженерных решений по управлению технологическими процессами горного производства.

Прибор предназначен для определения прочностных свойств горных пород с помощью ударного и статического нагружения образцов произвольной формы. С его помощью за счёт применения инденторов разной формы можно оперативно определять прочность на растяжение, сжатие, на раскол и откол пород, сцепление по плоскостям ослабления. Прибор может быть использован при проектировании, строительстве и эксплуатации горных предприятий (угольных шахт, разрезов, карьеров, рудников).

Особенный интерес представляет прибор для использования в учебных целях в лабораторных работах по курсам «Физика горных пород», Основы геомеханики», «Строительные материалы» и др. Как правило, учебная лаборатория вузов строительного и горного профилей должна быть оснащена 20-25 экземплярами приборов ПУСЭИП-2. В настоящее время на базе теоретических и конструкторских подходов, использованных в приборе ПУСЭИП, готовится производственная база по его выпуску для производственных, проектных и учебных организаций.

В новом приборе будут реализованы большинство современных требований к испытаниям пород, что позволит получить необходимые исходные данные об их механических свойствах для принятия оперативных инженерных решений по прогнозу и управлению горнотехническими процессами при ведении горных работ.

#### Библиографический список

1. Свойства горных пород и методы их определения /Е.И. Ильницкая, Р.И. Тедер, Е.С. Ватолин, М.Ф. Кунтыш. - М.: Недра, 1969. - 377с.
2. Барон Л.Н., Керекелица Л.Г. Сопrotивляемость горных пород отрыву. - Киев: Наукова думка, 1974. - 192с.

<sup>†</sup> Разработчик М. А. Диденко

**РОЗРОБКА ТЕОРЕТИЧНИХ ОСНОВ НОВОГО МЕТОДУ РОЗРАХУНКУ ТУНЕЛІВ**

*Проф. д.т.н. Петренко В.Д., доц., к.т.н. Тютюкін О.Л., студ. - маг. Мірошник В.А., Дніпропетровський національний університет залізничного транспорту імені академіка В.Лазаряна, м. Дніпропетровськ, Україна*

Набувши поширення в області досліджень напружено-деформованого стану (НДС) будівельних конструкцій, зокрема підземних, метод скінченних елементів (МСЕ) відрізняється від методів, які базуються за принципах будівельної механіки та пропозиціях дослідників взаємодії в системі «кріплення–масив» тим, що його математичні основи отримали підтвердження з позиції варіаційного обчислення, достатньо просто реалізуються в матричних алгоритмах та мають втілення в розрахункових комплексах (РК). Але останній факт не тотожний отриманню точної та детальної інформації про поведінку підземної споруди та оточуючого масиву, так як використання потужного розрахункового комплексу свідчить лише про зручність створення схеми, високий рівень швидкості розрахунку та зручний вигляд результатів аналізу при постпроцесингу. Створення адекватних реальній поведінці в системі «кріплення–масив» скінченно-елементних моделей є результатом досвіду дослідника з аналізу НДС і не може бути отримане лише при наявності сучасного РК.

Окрім проблеми непрофесійного, а подекуди – бездумного, оперування з РК існує протилежна проблема. Її зміст полягає у спробі створення універсальної моделі взаємодії «кріплення–масив» для всіх можливих варіантів оточуючого масиву та матеріалу оправи. Ці спроби не мали успіху тому, що складність такої універсальної моделі значна, а заматематизованість практичних методик зводить нанівець їх використання в процесі інженерних розрахунків.

Рішенням цієї проблеми є розробка теоретичних основ нового методу розрахунку тунелів, який пов'язав би в собі використання методу скінченних елементів, реалізованого в РК, та принципи інженерних методик, які достатньо легко реалізуються. Таким методом може бути модифікований метод Метродіпротрансу. Його модифікація полягає в тому, що він реалізується МСЕ, і всі недоліки можуть бути мінімізовані.

Загальні положення модифікованого методу Метродіпротрансу зводяться до наступного. 1. Криволінійний контур нейтральної осі оправи замінюється вписаним багатокутником, а його сторони наділяються різною жорсткістю, рівною середній жорсткості конструкції в межах відповідної ділянки. Тому безперервна зміна жорсткості замінюється ступінчастою. Вписаний багатокутник може мати сторони різної довжини в межах відпору зони, де діє пружний відпір породного масиву, і безвідпору зони, де пружний відпір породного масиву відсутній. Реалізація цього положення методу Метродіпротрансу з позиції МСЕ дозволяє значно підвищити точність розрахунків шляхом збільшення сторін багатокутника, що значно збільшувало об'єм обчислювальних операцій у звичайному методі і не становить проблеми у модифікованому.

2. Активні навантаження (гірський тиск, власна вага конструкцій тощо) прикладаються у вершинах багатокутника у вигляді розподіленого навантаження. У звичайному методі Метродіпротрансу ці навантаження прикладалися у вигляді зосереджених сил, які дорівнювали рівнодіючим розподіленим навантаженням у межах ділянок між серединами суміжних сторін вписаного багатокутника, причому точність результатів знижувалася.

3. Породи, які взаємодіють з оправою в межах відпору зони, замінюються пружними опорами у вершинах вписаного багатокутника. Якщо сили тертя між оправою і породою не враховуються, пружні опори розташовуються по нормалі до зовнішньої поверхні оправи, а при врахуванні сил тертя – повертаються вниз на кут тертя. Значну складність в звичайному методі Метродіпротрансу становило місцеположення верхньої пружної опори, що призводило до ітераційного процесу, сутність якого полягає у поступовому зміщенні пружної опори у зону пружного відпору. Об'єм розрахунків у цьому випадку значно збільшувався. У модифікованому варіанті методу потрібно лише дві-три ітерації, сутність яких полягає у перемі-



щенні пружної опори та аналізі зусилля в ній. Час на розрахунки в цьому ітераційному процесі займає приблизно десять хвилин.

4. В модифікованому методі Метродіпротрансу є можливість застосування принципів не лише будівельної механіки, а і теорії пружності та пластичності. Так пружні опори можуть бути замінені пружно-пластичними, що більш адекватно взаємодії кріплення з оточуючим масивом, наприклад глинистим.

Розробка теоретичних основ модифікованого методу Метродіпротрансу дозволяє отримати інженерну методіку розрахунку конструкцій підземних споруд на основі апробованого методу та нових принципів його реалізації, а саме МСЕ, реалізованому в РК, і саме це надає можливість вирішення інженерних задач на основі простих операцій.

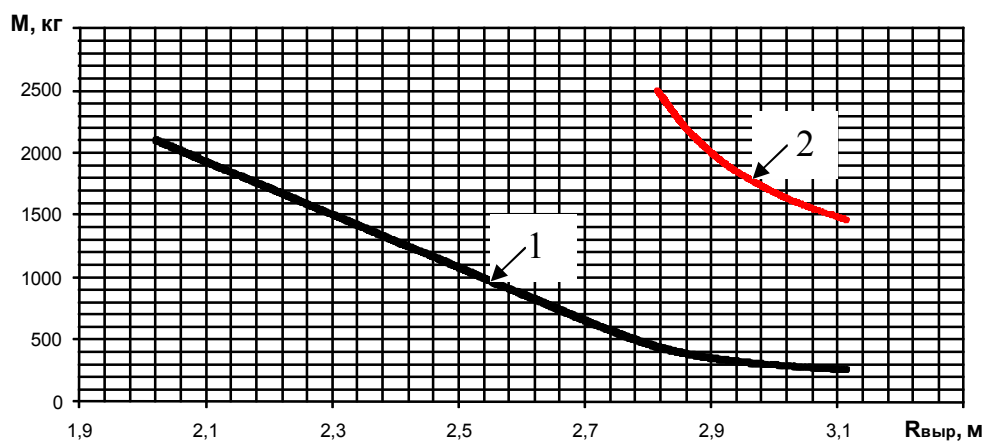
УДК 622.235:622.281.4

## К ОПРЕДЕЛЕНИЮ ПАРАМЕТРОВ ВЗРЫВНОГО СПОСОБА ВОЗВЕДЕНИЯ ТОРКРЕТБЕТОННОЙ КРЕПИ

*Доц., к.т.н. Хоменчук О.В., студ. Чухлебов С.В., ДонНТУ, Донецк, Украина*

Одной из проблем, решаемых при обосновании взрывного способа возведения торкретбетонной крепи, является использование меньших масс цементно-песчаной смеси, т.к. из-за большой плотности цементно-песчаной смеси на обрабатываемую поверхность наносится слой незначительной толщины. Эффективность набрызгбетонирования взрывом значительно повышается, при применении средств подъема (лебедки, краны и т.п.), а также легко-разрушаемых полипропиленовых мешков большой грузоподъемности, например, «биг-бэг», которые могут выдерживать груз массой 1100 кг в подвешенном состоянии и нашли широкое применение в настоящее время в строительной индустрии для транспортирования сыпучих строительных материалов. Следовательно, применение «биг-бэгов» позволит наносить больше смеси за одно взрывание.

Используя зависимости для определения параметров способа, описанные в [1, 2], была рассчитана масса смеси в «биг-бэгах», которая необходима для качественного нанесения смеси с минимальными потерями в вертикальных выработках круглого сечения радиусом до 3,1 м. На рис. 1 показан график зависимости массы смеси в устройстве от радиуса выработки для нанесения торкретбетона взрывным способом в оптимальном режиме с использованием в качестве заряда аммонита скального №1 пресованного.



**Рис. 1** - График зависимости массы смеси в устройстве от радиуса выработки для нанесения торкретбетона взрывным способом в оптимальном режиме с использованием в качестве заряда аммонита скального №1 пресованного массой: 1 – 0,4 кг; 2 – 0,8 кг.

Таким образом, при использовании в качестве заряда аммонита скального №1 пресованного массой 0,4 кг, возможно нанесение цементно-песчаной смеси массой 300...2100 кг на стенки выработки радиусом 2,02...3,1 м. Использование заряда в два раза большей массы

дозволяє наносити більше кількість суміші за одне взривання – 1500...2500 кг, однак в меншому діапазоні виробок – радіусом 2,82...3,1 м.

#### Бібліографічний список

1. Шевцов Н. Р., Хоменчук О. В. Взривний спосіб набрызгбетонирования // Сб. научн. труд. НГУ. – № 17, том 2. – Днепропетровск: РИК НГУ, 2003. – С. 43-49.
2. Хоменчук О.В., Цюхля А.А. Умови формування однорідного потоку цементно-песчаного суміші при взривному способі возведення торкретбетонної крепи // Совершенствование технологии строительства шахт и подземных сооружений. Сб. научн. трудов. – Донецк: «Норд-Пресс», 2009. – С. 151-152.

УДК 624.191.8

### ДОСЛІДЖЕННЯ НАПРУЖЕНО-ДЕФОРМОВАНОГО СТАНУ ОПРАВИ ТУНЕЛЮ ТА ГРУНТОВОГО МАСИВУ

*Доц., к.т.н. Купрій В.П., студ. - маг. Лісневський М.А., Дніпропетровський національний університет залізничного транспорту імені академіка В.Лазаряна, м. Дніпропетровськ, Україна*

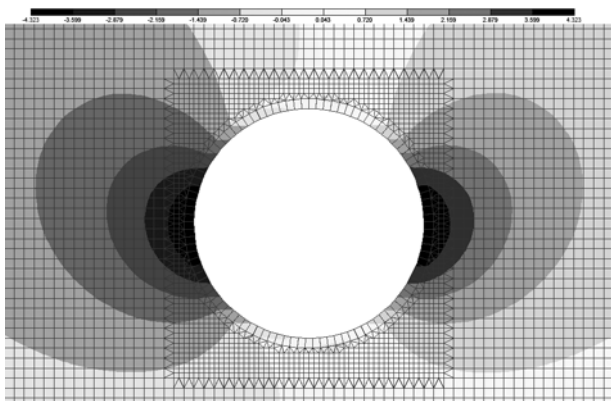
Для розрахунку тунельних опор використовуються способи ґрунтовані на методі сил, методика Г.Г. Зурабова і О.Ю. Бугаєвої [1], або метод Метропроекту (Метродіпротрансу) [2]. Усі вони мають ряд припущень: або використовується теорія місцевих деформацій і назначається зона дії пружного опору породи, як в методиці [1], або вісь оправи замінюється вписаним багатокутником, а дія ґрунтового масиву замінюється дією пружних стержнів, прикладених в вершинах багатокутника. Усі ці припущення дозволяють зробити приблизний розрахунок напруженого стану тунельної оправи, але не дають змоги дослідити вплив сумісної роботи тунельної оправи та ґрунтового масиву.

Існує багато сучасних розрахункових комплексів ґрунтованих на методі скінченних елементів (МСЕ), але їх використання також потребує урахування припущень, наприклад, що фактичне середовище представляє собою сукупність елементів, взаємопов'язаних між собою в вузлових точках. Кожен елемент є частиною середовища, яке замінюється. Виділений елемент має ті ж фізичні властивості, що і усе середовище в місці розташування даного елемента.

Для дослідження напружено-деформованого стану тунельної оправи був використаний програмний комплекс ЛІРА 9.4, який дозволяє визначити напружений стан та деформації у будь-якій точці як оправи, так і оточуючого ґрунту від діючого навантаження. В роботі досліджувався вплив характеристик жорсткості (ЕІ) оправи на її напружено-деформований стан (НДС).

Моделювання фізичної нелінійності ґрунтів виконується за допомогою скінченних елементів, що застосовують інформацію з бібліотеки законів деформування матеріалів. Надана бібліотека дозволяє враховувати практично будь-які фізично-нелінійні властивості матеріалу, а кроковий процесор – одержати НДС з урахуванням нелінійних ефектів як для ґрунтів, так і для матеріалів, які заповнюють простір між оправою і ґрунтом.

Бібліотека скінченних елементів (СЕ) містить елементи, що дозволяють проводити статичний аналіз конструкцій, з урахуванням фізичної нелінійності матеріалу. Для дослідження НДС оправи розроблено плоску скінченно-елементну модель на основі плоских елементів, як найбільш відповідних ситуації моделювання (рис. 1). Для зменшення кількості СЕ ґрунтовий масив розділений на дві частини.



**Рис. 1** – Напружений стан тунельної оправи і оточуючого ґрунтового масиву

тини, ґрунтовий масив оточуючий тунельну оправу дискретизований на СЕ які мають розмір відповідний СЕ оправы тунелю, а друга частина ґрунтового масиву розбита на СЕ більшого розміру.

Всі СЕ узгоджені, тобто не мають нестикованих вузлів, що надає найбільш сприятливих умов при роботі з матрицею жорсткості та в подальшому надає найбільш точні та адекватні результати. В моделі відтворені реальні геометричні параметри оправы та матеріалів, які заповнюють простір між оправою і ґрунтом.

В розглянутій моделі тунельна оправа має діаметр 5,1 м, товщину 20 см і складається із блоків з перев'язкою швів, що дозволяє прийняти жорсткість оправы постійною величиною.

Розглянутий приклад доводить що сучасні методи розрахунку дозволяють більш точно урахувати сумісну роботу оправы і оточуючий її ґрунтовий масив, але потребують ретельного підбору розмірів і форми СЕ.

#### Бібліографічний список

1. **Зурабов, Г. Г.** Гидротехнические туннели гидроэлектрических станций [Текст] // Г.Г. Зурабов, О.Е. Бугаева. – М.: Госэнергоиздат, 1962. – 215 с.
2. **Мостков, В. М.** Подземные гидротехнические сооружения. Учеб. для вузов. [Текст] // Под ред. В. М. Мосткова. – М.: Высшая школа, 1986. – 464 с.

УДК 622.61

### К ОПРЕДЕЛЕНИЮ ТОЛЩИНЫ АДГЕЗИОННОГО СЛОЯ УГОЛЬНОЙ ПРИМАЗКИ НА КОНВЕЙЕРНОЙ ЛЕНТЕ

*Доц., к.т.н. Хиценко Н.В., инж. Арефьев Е.М., студ. Пучка Р.С. ДонНТУ, Донецк, Украина*

При транспортировании горной массы ленточными конвейерами налипший к конвейерной ленте материал может привести к простоям оборудования. Предотвратить образование просыпи в подконвейерном пространстве можно за счет качественной очистки конвейерной ленты.

Для обоснования параметров перспективных очистных устройств, принцип действия которых основан на отрыве загрязняющей примазки, и оценки качества очистки конвейерных лент от налипшего груза необходима оценка толщины адгезионного слоя и характера связи примазки с конвейерной лентой.

Механизм связи примазки с конвейерной лентой заключается в следующем. Слои частиц, непосредственно контактирующий с лентой, взаимодействует с ней с силой адгезии  $F_a$ . Остальные частицы в материале примазки взаимодействуют друг с другом с силой когезии  $F_k$ . При отрывном силовом воздействии на загрязняющую примазку, например, рабочим органом вибрационного очистного устройства, с некоторой силой, в случае превышения силы адгезии над силой когезии:

$$F_a > F_k, \quad (1)$$

на ленте будет оставаться слой частиц. В противном случае примазка будет отделяться агрегатами непосредственно от поверхности ленты.

С учетом того, что силы адгезии и когезии обратно пропорциональны краевым углам смачивания водой рабочей обкладки конвейерной ленты  $\Theta_1$  и частиц материала примазки  $\Theta_2$  соответственно, неравенство (1) примет вид:

$$\Theta_1 < \Theta_2. \quad (2)$$

Опытным путем установлено, что краевой угол смачивания водой конвейерной ленты составляет  $\Theta_1 = 20^\circ$ , а краевой угол смачивания водой угля  $\Theta_2$  для различных марок лежит в пределах от  $60^\circ$  (марка «Д»), до  $90^\circ$  (марка «К») [1]. Тогда в случае контакта увлажненной

угольной примазки с конвейерной лентой, условие (2) выполняется, и отделение частиц примазки происходит с отрывом от адгезионного слоя.

Для исследования толщины адгезионного слоя угольной примазки на конвейерной ленте была взята просыпь, собранная на конвейерном штреке пласта  $l'_2$  шахты «Россия» ГП «Селидовуголь». Гранулометрический состав этой просыпи был определен в лаборатории кафедры ОПИ ДонНТУ (табл. 1).

**Таблица 1** – Результаты ситового анализа

Класс крупности, мм	Выход, %	Суммарный выход, % «По плюсу»
2...3,5	13,57	13,57
1...2	44,15	57,72
0,5...1	24,0	81,72
0,3...0,5	7,21	88,93
0,1...0,3	6,56	95,49
0...0,1	4,50	99,99

Функциональная зависимость между суммарным остатком на сите и крупностью зерен может быть описана уравнением Розина-Рамллера [2]:

$$R = 100e^{-bd^n}, \quad (3)$$

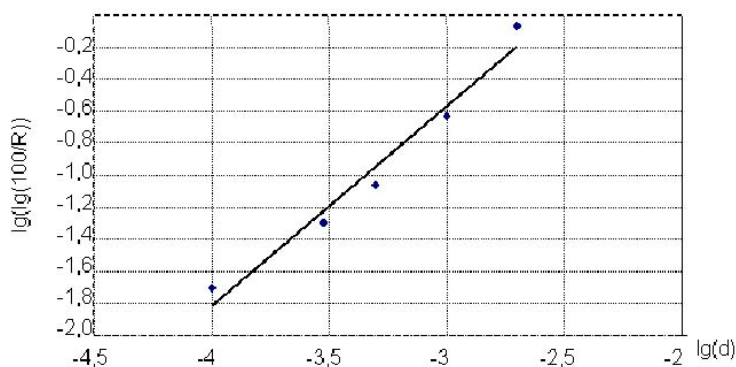
где  $R$  - суммарный выход класса крупнее  $d$ , «по плюсу», %;

$d$  - размер отверстий сита;

$b$  и  $n$  - параметры, зависящие от свойств материала и размерности величины  $d$ .

После двойного логарифмирования выражения (3) получим уравнение прямой:

$$\lg \lg(100/R) = n \lg d + \lg(b \lg e).$$



**Рис. 1** – График характеристики крупности по Розину-Рамллеру

Для определения параметров  $b$  и  $n$  построим уравнение прямой (рис. 1).

Уравнение прямой, аппроксимирующей результаты ситового анализа будет иметь вид:

$$\lg \lg(100/R) = 1,24(\lg d) + 3,16$$

Тогда параметр  $n = 1,25$ , а  $\lg(b \lg e) = 3,16$ , откуда параметр  $b = 3328$

и уравнение Розина-Рамллера для исследуемой угольной примазки примет вид:

$$R = 100e^{-3328d^{1,24}}.$$

Вероятность попадания размера частицы  $d_i$  в интервал  $\left(d_i - \frac{\Delta d}{2}; d_i + \frac{\Delta d}{2}\right)$  определяется по формуле:

$$P_i = R\left(d_i - \frac{\Delta d}{2}\right) - R\left(d_i + \frac{\Delta d}{2}\right) = 100 \left( e^{-3328\left(d_i - \frac{\Delta d}{2}\right)^{1,24}} - e^{-3328\left(d_i + \frac{\Delta d}{2}\right)^{1,24}} \right),$$

где  $\Delta d$  - шаг варьирования размера частицы.

С учетом того, что частицы полностью занимают площадь некоторого фрагмента конвейерной ленты, среднюю толщину адгезионного слоя можно найти из выражения:

$$h_{cp} = \frac{1}{\gamma \sum_{i=1}^n \frac{P_i S_i}{100 m_i}},$$

где  $\gamma$  - плотность материала примазки;

$m_i$  - масса частицы размера  $d_i$  на участке конвейерной ленты площадью  $S_\Sigma$ ;

$S_i$  - площадь проекции частицы размера  $d_i$  на плоскость конвейерной ленты.

Для исследуемой угольной примазки толщина адгезионного слоя составила 0,29 мм.

По результатам проведенных исследований можно сделать выводы:

1. Возможность образования адгезионного слоя на поверхности зависит от углов смачивания контактирующих тел.

2. Получена зависимость для определения толщины адгезионного слоя заданного гранулометрического состава примазки. Для угольной примазки, собранной на шахте «Россия», толщина адгезионного слоя на ленте составила 0,29 мм.

#### Библиографический список

1. **Фоменко Т.Г.**, Бутовский В.С., Погарцева Е.М. Технология обогащения углей. Справочное пособие. - М.: Недра. 1976.- 304 с.

2. **Коузов П.А.** Основы анализа дисперсного состава промышленных пылей и измельченных материалов. – Л.: Химия, 1987, - 264 с.

УДК 622.235

### УДЕЛЬНЫЙ РАСХОД ВВ ПРИ ВЗРЫВНЫХ РАБОТАХ В УГОЛЬНЫХ ШАХТАХ

*Проф., д.т.н., Шевцов Н.Р., студ. Зайцев А.В., ДонНТУ, г. Донецк, Украина*

Для определения количества шпуров на забой используется упрощенный метод расчета. Одной из его исходных предпосылок является использование установленного практикой удельный расход ВВ, т.е. его количество, которое требуется для разрушения единицы объема горной породы в массиве.

Целью данной информации является оценка соотношения между фактическими и расчетными значениями удельного расхода различных типов ВВ при взрывании на одну и две открытых поверхности в горных массивах различной крепости.

Актуальность получения таких данных резко возрастает в связи с известными теоретическими исследованиями в области взрывного дела и массивированной атакой на известные эмпирические методы расчета паспорта БВР.

Проанализировано 13 паспортов БВР при проведении 9 горных выработок в шахтах «Белицкая» ГП «Добропольеуголь» (сверхкатегорная по газу и разрабатывает пласты, опасные по взрыву пыли) и «Красноармейская-Западная № 1» (опасная по внезапным выбросам угля, породы и газа).

Для разрушения массива использовались ВВ IV, V и VII классов. В качестве забойки применялась в зависимости от условий взрывания: ингибиторная забойка, гидрозабойка, песчаноглиняная.

В качестве средств инициирования применялись электродетонаторы короткозамедленного действия ЭДКЗ-ПМ всех серий замедлений.

При всех паспортах БВР подвигание забоя за одно взрывание обеспечивало достижение КИШ не менее нормативного –  $\eta = 0,83 \dots 1,00$ .

Фактический удельный расход ( $q_f$ ) определялся как частное от деления общего расхода ВВ на одно взрывание на объем обуренного массива.

Расчетный удельный расход ВВ ( $q_{расч.}$ ) определялся по известным эмпирическим формулам [1]: при взрывании на одну открытую поверхность по более универсальной формуле проф. Н.М. Покровского, а при взрывании на две открытые поверхности – по более простой для этих условий формуле проф. М.М. Протодяконова. Причем в первом случае при расчетах для смешанных забоев за параметр  $f$  принимался коэффициент крепости боковых пород.

Общая характеристика паспортов БВР и установленные значения удельного расхода ВВ сведены в табл. 1.

**Таблица 1 - Характеристика паспортов БВР**

№№ ПП	Место взрывных работ		Условия взрываний			Характеристика ВВ		Данные о шпурах и зарядах			Удельный расход ВВ, кг/м <sup>2</sup>		$\frac{q_p - q_p}{q_p} \cdot 100\%$
	шахта	выработка	вид забоя	f	$\frac{S_{взр.}}{B_p} \cdot \frac{M^2}{M}$	тип	P, см <sup>3</sup>	N <sub>ш</sub>	ε <sub>ш</sub> , м	Q <sub>ВВ</sub> , кг	q <sub>ф</sub>	q <sub>расч.</sub>	
1	2	3	4	5	6	7	8	9	10	11	12	13	14
При взрывании на одну открытую поверхность													
1.	«Красноармейская-Западная № 1»	5-я сев. бортовая в-ка г. 993 м	чистопородный	6,0	<u>11,2</u> -	аммонит Т-19	270	48	2,0	42,9	1,92	1,97	-2,60
2.	«Белицкая»	конвейерный штрек сев. коренной лавы	то же	5,5	<u>10,1</u> -	аммонит Г-5	265	35	1,0	10,5	1,04	0,97	+6,73
3.	То же	вент. штрек сев. коренной лавы пл. ℓ <sub>2</sub> <sup>1</sup>	-//-	6,0	<u>5,7</u> -	аммонит П-5	270	27	1,0	8,7	1,53	1,38	+9,80
4.	-//-	монтажный ходок сев. коренной лавы пл. m <sub>1</sub>	смешанный	4,5; 1,0	<u>4,8</u> -	аммонит Г-5	265	21	1,0	6,3	1,31	1,15	+12,21
5.	-//-	вент. штрек 3-й сев. лавы пл. ℓ <sub>8</sub>	то же	6,0; 1,5	<u>5,6</u> -	аммонит П-5	270	27	1,2	8,1	1,21	1,68	+38,84
6.	«Белицкая»	выемочная камера целика пл. ℓ <sub>3</sub>	угольный	1,5	<u>4,5</u> -	аммонит Т-19	270	14	1,5	4,2	0,62	0,54	+12,90
7.	«Красноармейская-Западная № 1»	5-я сев. лава пл. d <sub>4</sub>	то же	1,3	<u>7,5</u> -	ионит	90	20	1,2	12,0	1,33	0,94	+29,32
8.	То же	гл. вент. штрек блока 5	-//-	2,0	<u>6,7</u> -	угле-нит 13П	165	25	2,0	19,3	1,44	1,39	+3,47
9.	-//-	гл. вент. штрек пл. d <sub>4</sub>	-//-	2,0	<u>10,8</u> -	то же	165	36	1,8	28,0	1,44	0,98	+31,94
При взрывании на две открытые поверхности													
10.	-//-	то же	породный (верхняя подрывка)	7,0	<u>9,4</u> 4,5	аммонит Т-19	270	25	1,8	20,4	1,21	1,19	+1,65
11.	-//-	гл. вент. штрек блока 5	то же	8,0	<u>11,6</u> 4,9	то же	270	39	2,0	35,1	1,51	1,32	+12,58
12.	«Белицкая»	вент. штрек 3-й сев. лавы пл. ℓ <sub>8</sub>	смешанный (арочная формы)	6,0	<u>7,3</u> 3,4	аммонит П-5	270	30	1,2	9,6	1,10	1,09	+0,91
13.	То же	вент. штрек сев. коренной лавы пл. ℓ <sub>2</sub>	то же	6,0	<u>7,2</u> 2,8	то же	270	28	1,0	8,7	1,21	1,14	+5,78

На основании выполненного анализа представляется возможным сделать следующие выводы:

1. При взрывных работах по углю на одну открытую поверхность нормативное значение КИШ обеспечивается не только при применении ВВ IV и V классов, но и VII класса.

2. Фактический удельный расход ВВ в подавляющем количестве выработок превышает на 3,15...38,8% расчетные значения при взрывных работах с одной и на 0,9...12,6% при взрывных работах с двумя открытыми поверхностями. Этот факт, прежде всего объясняется, на наш взгляд, тем, что фактическая сопротивляемость горного массива взрывному разрушению на глубоких горизонтах значительно превышает величины, характеризуемой в эмпирических формулах стандартным показателем – пределом прочности на сжатие.

3. Эмпирические формулы профессоров Н.М. Покровского и М.М. Протодяконова дают удовлетворительные результаты в довольно широких пределах крепости пород и поэтому могут использоваться для расчета минимально необходимого значения удельного рас-

хода ВВ (q) при проектировании буровзрывных работ в современных условиях угольных шахт. В то же время для получения более точных значений q эмпирические формулы должны быть скорректированы путем введения принципиально иного параметра, который бы достоверно характеризовал условия разрушения обуренного напряженного горного массива взрывом шпуровых зарядов ВВ.

Работа будет продолжена в направлении увеличения объема выбора паспортов БВР.

#### Библиографический список

1. Шевцов М.Р., Таранов П.Я., Левит В.В., Гудзь О.Г. / Під заг. ред. М.Р. Шевцова. Руйнування гірських порід вибухом: Підручник для вузів. – 4-е видання перероб. і доп. – Донецьк: ТОВ «Лебідь», 2003. – 272 с.

УДК 622.268:622.235:622.063.232

#### КОМБИНИРОВАННАЯ ТЕХНОЛОГИЯ РАЗРУШЕНИЯ МАССИВА

Доц., к.т.н. Шкуматов А.Н., студ. Гонтарь Р.С., Звягинцев Д.В. ДонНТУ, г. Донецк, Украина, доц., к.т.н. Малиновский Е.Г., Сибирский федеральный университет, г. Красноярск

В работах [1, 2] было установлено, что только статическая нагрузка, создаваемая невзрывчатым расширяющимся веществом, не гарантирует разрушение массива в одной плоскости. При применении для создания динамической нагрузки навески пороха наблюдалось минимальное отклонение линии разрушения от кратчайшего расстояния между шпурами. Наиболее эффективно применение динамической нагрузки при достижении статической 60-90% предела прочности массива на растяжение. Если динамическая нагрузка генерировалась раньше указанного момента, т.е. при меньшем статическом напряжении, разрушение по линии шпуров не наблюдалось.

Для достижения одновременности срабатывания шпуров, заполненных НРВ, применялась комбинированная (невзрывная и взрывная) технология [3]. Для этого шпуры заливались не полностью до устья. В свободное пространство помещался инициатор, оказывающий динамическое воздействие на массив, предварительно напряженный за счет расширения НРВ-80.

Поскольку черный дымный порох является взрывчатым веществом и для его применения необходимо иметь специальное разрешение, то для создания динамической нагрузки применялись петарды (рис.1а,б). Для повышения эффективности воздействия взрываемого заряда петарды сверху накрывали водонаполненным полиэтиленовым пакетом. Однако, при этом значительная часть пороховых газов рассеивалась, не попадая в шпур. Более эффективно действовал заряд, извлеченный из петарды и поджигаемый при помощи электровоспламенительного мостика (рис.1в).

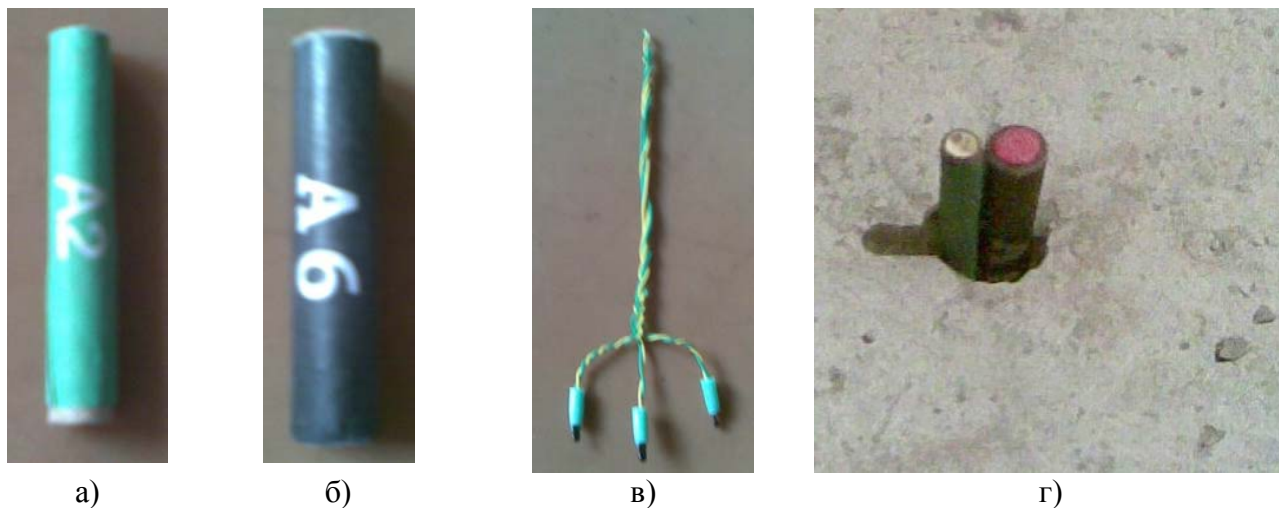


Рис.1 – Средства для создания динамической нагрузки



Изменение прочности модели в ходе кристаллизации НРВ-80, измеренные при помощи молотка Шмидта, приведены в табл. 1.

**Таблица 1** - Изменение прочности цементно-песчаной модели на разных расстояниях от шпуров, заполненных НРВ-80

Время замера после заливки НРВ-80, ч	Изменение прочности, $\Delta\Pi$ , МПа		
	на контуре шпура	на расстоянии 25 мм от контура шпура	на расстоянии 50 мм от контура шпура
3	0	0	0
4	1	0	0
5	2	1	0
6	3	2	1
7	3	3	2
8	1	3	3

Результаты экспериментов, полученных для шпуров  $\varnothing 10$  показали, что на контуре шпура прочность повышалась в течение 6-ти часов ( $\Delta\Pi = 3$  МПа).

Затем, после появления трещины, прочность снизилась, т.к. при попадании места замера на трещину результат оказывался меньшим первоначального. Аналогичная картина, но сдвигом во времени на 1 ч и 2 ч, соответственно, наблюдалась при замерах  $\Delta\Pi$  на расстояниях 25 мм и 50 мм от контура шпура. Рабочая область, показывающая, когда целесообразно применять динамическое воздействие, лежит в интервале 7-9 ч. При этом большее время соответствует большему объему разрушенного массива.

#### Библиографический список

1. **Кравець В.Г.** Статико - динамічний метод відділення монолітів від масиву / В.Г. Кравець, О.П. Толкач, К.М. Зеленська // Совершенствование технологии строительства шахт и подземных сооружений : Сб. научн. трудов. – Донецк: «Норд-пресс», 2008. – № 14. – С. 36.
2. **Кравець В.Г.** Комбінований метод утворення монотріщини при відділенні монолітів / В.Г. Кравець, В.В. Калужна, О.П. Толкач, О.В. Шепітчак // Новые технологии подземного строительства и добычи полезных ископаемых: мат. междунар. научн.-техн. конф. – Алчевск: ДонГТУ, 2008. – С. 147–151.
3. **Шкуматов О.М.** Комбінована технологія розробки прохідницького вибою криволінійно – уступної форми / О.М. Шкуматов, В.А. Галоян // Наукові праці Донецького національного технічного університету Серія: “Гірничо-геологічна”. – Донецьк: ДонНТУ, 2009. – Вип.10. – С. 70-73.

УДК 622.257.1:622.273

#### ИССЛЕДОВАНИЯ ХАРАКТЕРА ДЕФОРМАЦИИ ЗАКЛАДКИ НА ОСНОВЕ ФИБРО-НАПОЛНИТЕЛЯ

*Доц., к. т. н. Шубин А. А., ШИ ЮРГТУ (НПИ), г. Шахты, Россия, инж. Шубин М.А., ООО «Казцинк», г. Усть-Каменогорск, Казахстан*

Рассмотрим деформационное состояние системы “закладка – массив”. Понятие “закладка” подразумевает материал, размещаемый в выработанном пространстве. “Массив” – нарушенная трещинами, прилегающая к зоне закладки, горная порода. До настоящего времени, при решении задач механики горных пород в качестве критерия рассматриваемой системы применяется средневзвешенная величина деформационных показателей [1]:

$$\bar{E}_0 = \frac{\sum_{i=1}^n E_i h_i}{h}; \quad \bar{v} = \frac{\sum_{i=1}^n v_i h_i}{h}, \quad (1)$$

где  $h_i$  и  $h$  – ширина соответственно рассматриваемой части системы и общая;  $n$  – количество рассматриваемых частей системы;  $E_i$  и  $E_0$  – модуль деформации соответственно части систе-



мы и средневзвешенный;  $\nu_i$  и  $\bar{\nu}$  – коэффициенты Пуассона соответственно части системы и средневзвешенный.

Основное внимание, обычно, уделяется системе “закладка–массив” без учёта влияния затампонирующей зоны разуплотнения и промежуточного зазора между закладкой и породами, который для надежности работы сооружения следует заполнять тампонажными растворами.

Величина зазора колеблется от долей миллиметра на участках заложенных тампонажными растворами, до нескольких сантиметров в зонах, заложенных материалами с большой усадкой. В тех случаях, когда закладка работает раздельно с массивом горных пород, до тампонажа зазора и зоны разуплотнения, деформационные показатели системы рассматриваются обособленно. Если же промежуточный зазор заполнен тампонажным раствором, деформируемость системы должна быть представлена комплексной характеристикой ( $E_0$ ).

Проанализируем деформируемость системы “закладка–массив” после заполнении пустот и трещин тампонажным материалом.

Согласно закону Гука:

$$\frac{\Delta r}{r} = \frac{\sigma}{E_H}; \Delta r = \frac{r\sigma}{E_H}, \quad \frac{\Delta \delta}{\delta} = \frac{\sigma}{E_\delta}; \Delta \delta = \frac{\sigma\delta}{E_\delta}, \quad \frac{\Delta d}{d} = \frac{\sigma}{E_K}; \Delta d = \frac{d\sigma}{E_K}, \quad (2)$$

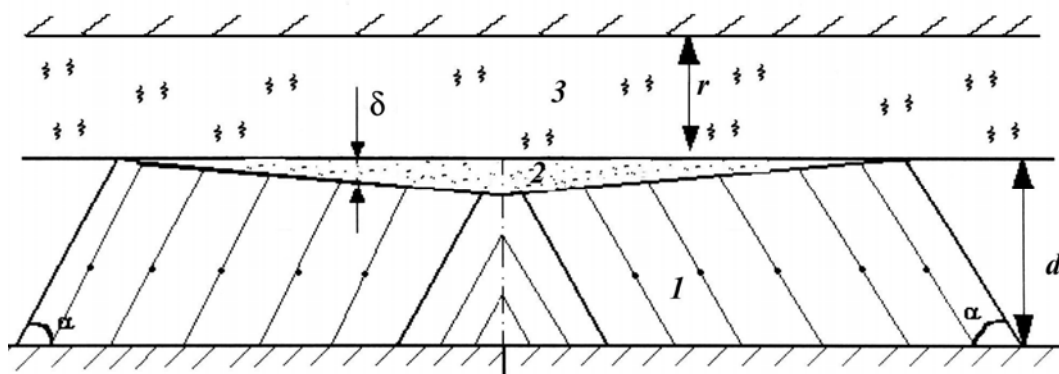
где  $r$ ,  $\delta$ ,  $d$  – соответственно, высота зоны разуплотнения, зазора и высота закладки (рис. 1);  $E_H$ ,  $E_\delta$ ,  $E_K$  – модули деформации соответствующих частей системы.

При условии наличия контакта между закладкой и горными породами из уравнений (2) следует:

$$\frac{r + \delta + d}{E_0} = \frac{r}{E_H} + \frac{\delta}{E_\delta} + \frac{d}{E_K}. \quad (3)$$

Введём обозначение  $r + d = k \delta$ , тогда:

$$\frac{k\delta + \delta}{E_0} = \frac{r}{E_H} + \frac{\delta}{E_\delta} + \frac{d}{E_K}. \quad (4)$$



**Рис. 1** - Схема к расчету средневзвешенного модуля деформации системы "закладка - массив"

1-закладка; 2-зазор, между закладкой и массивом;  
3-затампонируемый массив горных пород

Для определения модуля деформации системы  $E_0$  преобразуем:

$$\frac{1+k}{E_0} = \frac{r}{\delta E_H} + \frac{1}{E_\delta} + \frac{d}{\delta E_K}, \quad (5)$$

отсюда

$$E_o = \frac{\delta E_H(1+k)}{r \left( 1 + \frac{\delta E_H}{r E_\delta} + \frac{d E_H}{r E_k} \right)} = \frac{\delta E_H(1+k)}{r + E_H \left( \frac{\delta}{E_\delta} + \frac{d}{E_k} \right)}. \quad (6)$$

Учитывая, что  $k = \frac{r+d}{\delta}$ , запишем:

$$E_o = \frac{E_H(1+f)}{1+n}, \quad (7)$$

где  $f = \frac{d+\delta}{r}$ ;  $n = \frac{E_H}{r} \left( \frac{\delta}{E_\delta} + \frac{d}{E_k} \right)$ .

Аналогично (7), выводится уравнение для коэффициента Пуассона системы:

$$\nu_o = \frac{\nu_o(1+f)}{1+n}. \quad (8)$$

Величина  $E_k$  может быть принята из табличных данных или рассчитана, в частности для бетонной закладки, по уравнению

$$E_k = 3,12 \rho^3 \sqrt{R_\delta}, \quad (9)$$

где  $\rho$  – объёмная масса бетона, кг/м<sup>3</sup>,  $R_\delta$  – призмная прочность бетона, МПа.

Если в качестве закладки используется материал на основе фиброполнителя, то его деформационные характеристики следует принимать на основании данных экспериментальных исследований, проводимых авторами в лабораториях ШИ ЮРГТУ (НПИ).

Анализ результатов исследований показывает:

– модуль деформации жёстких закладок практически не влияет на изменение модуля деформации системы;

– с увеличением модулей деформации затампонируемых пород разуплотненной зоны и тампонажного раствора в зазоре происходит увеличение модуля деформации системы;

– увеличение ширины зазора, при одинаковой рецептуре тампонажного раствора, приводит к снижению деформационных характеристик системы;

– большее значение высоты зоны разуплотнения, при условии, что  $\delta = 0$ , приводит к снижению модуля деформации системы, если же величина  $\delta \neq 0$ , т.е. зазор заполнен тампонажным раствором, происходит увеличение деформационных характеристик. Это объясняется тем, что модуль деформации и коэффициент Пуассона раствора ниже аналогичных показателей закладки и массива горных пород.

– с увеличением глубины зоны разуплотнения и концентрации гидростатического давления на её внешней границе происходит рост модуля деформации, по сравнению со случаем, когда действие давления подземных вод сосредоточено на контуре закладки.

#### Библиографический список

1. Н.С. Булычев, Х.И. Абрамсон Крепь вертикальных стволов шахт. – М., Недра, 1978. 301 с.

УДК 622.235

#### ВЫБОР РАСПОЛОЖЕНИЯ ШПУРОВ ПРИ СОСТАВЛЕНИИ ПАСПОРТОВ БВР

Доц., к.т.н Шульгин П.Н, ДонГТУ, г. Алчевск, Украина

При расчете паспортов БВР наряду с учетом горно-геологических (прочность, текстура пород, категория шахты по газу метану) и технических (площадь выработки, глубина заходки) условий сооружения горной выработки необходимо использовать отдельный подход к расчету каждой группы шпуров – врубовых, отбойных и оконтуривающих. Это необходимо производить с той целью, что все эти группы шпуров работают по своим особым, значительно различающимся схемам. В частности, врубовые шпуры работают в условиях лишь

одной открытой поверхности, расположенной перпендикулярно их направлению, тогда как отбойные шпуров работают уже на две открытые поверхности – плоскость забоя и вновь образованную врубовую полость. Оконтуривающие шпуров должны обеспечить выполнение других требований: создавать ровный контур выработки (требуемого сечения) с минимальными нарушениями сплошности законтурного массива.

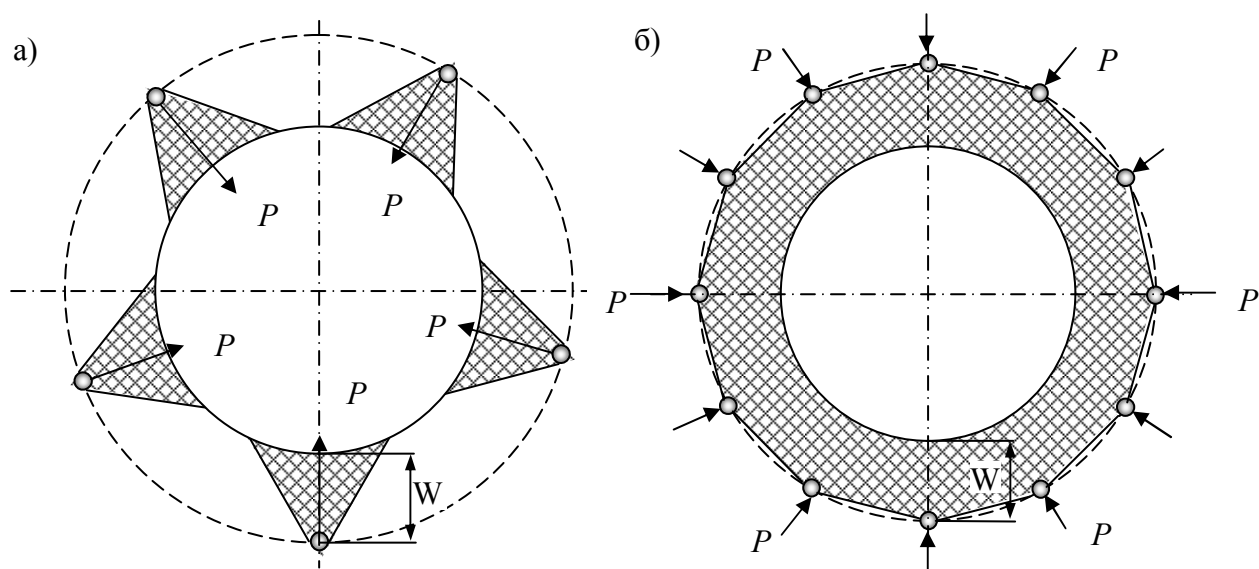
В связи с этим могут возникнуть различные случаи работы отбойных шпуров. На рис. 1 показаны два возможных варианта взаимодействия зарядов. В первом случае (рис. 1 а) между зарядами не происходит взаимодействия и каждый из зарядов работает отдельно на выброс участка породы в середину врубовой полости. Во втором же случае (рис. 1 б) между шпуров образовались сквозные трещины отрыва, следовательно, образуется кольцо из породы (породная оболочка), которое давление газообразных продуктов взрыва может разрушить, если напряжения в оболочке превысят прочность породы. Таким образом, всегда необходимо располагать шпуров так, чтобы между ними образовывалась соединявшая их трещина.

Рассмотрим, каким образом необходимо располагать шпуров, для выполнения поставленного условия (на примере использования прямого цилиндрического вруба с центральным опережающим шпуров [1,2]).

Практическое значение имеет случай, когда заряды расположены по замкнутой линии, повторяющей контур поперечного сечения полости внутри линии шпуров. Следовательно, отбойные шпуров следует располагать по окружности, с радиусом, который должен быть больше радиуса вруба на некоторую величину  $W$ . Расстояние между зарядами расположенными по окружности  $a$  должно быть меньше значения  $W$  и равно радиусу радиальных трещин. Радиус радиальных трещин можно определить исходя из геомеханики взрыва [3, 4] по формуле:

$$R_{tr} = r_0 \sqrt{\frac{P}{[\sigma_p]}}$$

где  $[\sigma_p]$  – предел прочности породы на растяжение;  
 $P$  – давление газообразных продуктов взрыва.



**Рис. 1** – Схема работы отбойных шпуров параллельных врубовой полости  
 а) без образования сквозных трещин между зарядами;  
 б) с образованием сквозных трещин между зарядами

Если  $R_{tr} > a$ , то трещины становятся сквозными, соединяющими соседние шпуров. Эти трещины отделяют от породного массива часть близкую по форме к цилиндру радиусом  $r_0$ , ось которого перпендикулярна поверхности обнажения. Если по этой оси также производит-

ся взрывание цилиндрического заряда, то по глубине  $w_0$  может произойти отрыв этой части массива. При проектировании паспорта БВР необходимо производить расчет так, чтобы обеспечить последовательное «раздавливание» породных колец одно за другим, не допуская разрушения породы от линейного заряда в виде конусов выброса.

Следовательно, при расчете параметров отбойных шпуров необходимо пользоваться следующими рекомендациями:

- определять удельный расход в отбойных шпурах по формулам, которые учитывают две свободных плоскости (врубную полость и плоскость забоя);
- располагать отбойные шпуры по линии, повторяющей форму образованную врубной полостью;
- выбирать расстояния от отбойных шпуров до врубной полости и между собой таким образом, чтобы при их взрывании между ними могли образоваться трещины отрыва, т.е.  $W \geq a$ , что приведет к разрушению путем раздавливания породного кольца давлением газообразных продуктов взрыва.

### Библиографический список

1. Миндели Э.О. Взрывные работы на глубоких горизонтах шахт / Э.О. Миндели, Л.А. Вайнштейн, П.А. Демчук. - Донецк: Донбасс. - 1971. - 96 С.
2. Пат. 6624 Україна, МПК E21D 9/00, F42D 3/04. Прямий циліндричний вруб / Г.Г. Литвинський, В.А. Яковенко, П.М. Шульгін; заявник та патентовласник ДонДТУ; заявл. 19.10.2004; опубл. 16.05.2005, Бюл. №5.
3. Литвинский Г.Г. Обоснование расчетных схем геомеханики подземного взрыва / Литвинский Г.Г. // ДонГТУ: сб. науч. тр. – Алчевск: ДонГТУ, Ладос, 2007. - вып. 24. С. 24-34.
4. Литвинский Г.Г. Геомеханика взрыва на выброс / Г.Г. Литвинский // Материалы международной конференции «Форум горняков-2006». – Днепропетровск, НГУ, 2006. - С.54-65.

УДК 622.25

### РАСЧЕТ ВРЕМЕННОЙ КРЕПИ ГОРИЗОНТАЛЬНОЙ ВЫРАБОТКИ МЕТРО

Доц. Ковальчук И.С., студ. Иванчишин А.Д., Пелешук Д.Н., ДонНТУ, Донецк, Украина

При сооружении метрополитена выполняется ствол доступа [1], от которого идет горизонтальная выработка, по которой к основным сооружениям доставляются материалы, механизмы и транспортируется порода. Временная крепь выполняется из бетона и подкрепляется по краям стандартной металлической крепью.

Крепь представляет собой раму, верхняя часть которой выполнена по дуге окружности радиуса R (рис. 1).

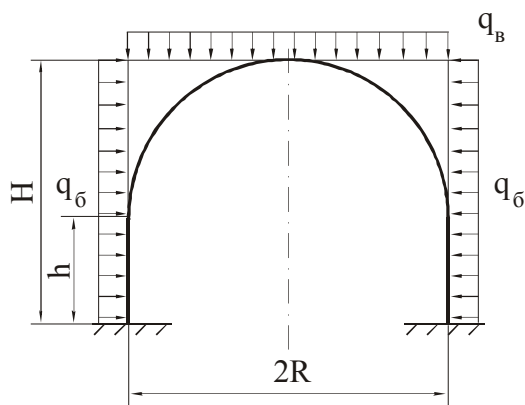


Рис. 1 – Схема крепи.

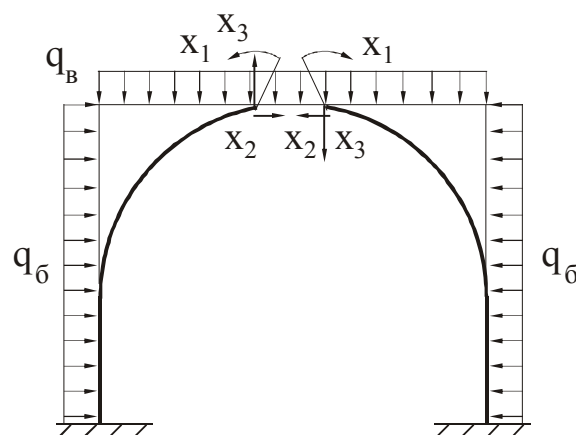


Рис. 2 – Расчетная схема рамы.

Нагрузку, действующую на крепь можно представить в виде вертикальной равномерно распределенной нагрузки интенсивностью

$$q_0 = ph, \quad (1)$$

где  $p$  – объемный вес породы, Н/м<sup>3</sup>;

$h$  – высота слоя пород, и равномерно распределенной горизонтальной нагрузкой, интенсивностью

$$q_0 = ph \operatorname{tg}^2 \frac{90 - \varphi}{2}, \quad (2)$$

где  $\varphi$  – угол трения.

Расчетная схема рамы представлена на рисунке 2, это система статически неопределимая. Коэффициенты канонических уравнений метода сил

$$\delta_{11}x_1 + \delta_{12}x_2 + \Delta_{1F} = 0 \quad (3)$$

$$\delta_{21}x_1 + \delta_{22}x_2 + \Delta_{2F} = 0$$

(для этой схемы  $x_3 = 0$ ) представлены в общем виде, что позволяет рассчитывать такую крепь различных размеров.

Эпюры внутренних силовых факторов представлены на рисунке 3.

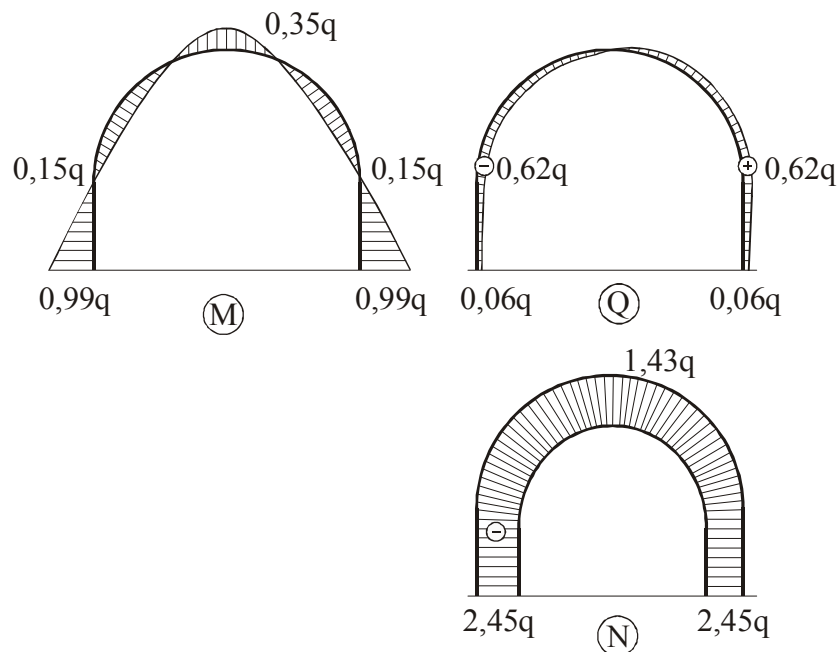


Рис. 3 – Эпюры изгибающих моментов, поперечных и продольных сил.

Боковая нагрузка принята по формуле (2) с учетом угла трения  $\varphi = 30^\circ$  и составляет  $q_0 = q_0 \cdot 0,33$  или  $q_0 = 0,33q$

#### Библиографический список

1. Кауфман Л.Л., Кулдыркаев Н.И., Лысиков Б.А. Строительство туннелей. Монография в двух частях. Ч.1. – Донецк.: Норд-Пресс. 2006. – 361с.
2. Бурчаков Ю.И., Гнедин В.Е., Денисов В.М. Строительная механика. – М., Высшая школа, 1983. – 255с.

УДК 622.271

#### К ВОПРОСУ СОЗДАНИЯ БАЗЫ ДАННЫХ ПОРОДНЫХ ОТВАЛОВ

Ст. преп. Прокопенко Е.В., асс. Масло С.В., студ. Кочемазов А.С., ДонНТУ, г. Донецк

В любой области деятельности часто приходится иметь дело с большими объемами данных. Основными операциями при этом являются сбор информации, ее обработка (поиск требуемых данных), создание форм для просмотра. Одним из самых популярных программ-

ных продуктов, обеспечивающих все эти функции, признана система управления базами данных Microsoft Access.

Применительно к полученной информации в результате обработки данных по породным отвалам изучаемой шахты, возникла необходимость систематизировать эти данные. При создании базы данных по породным отвалам были рассмотрены несколько базовых модулей, таких как:

- отвалы;                      - пласты;                      - породы;                      - угли;                      - ярусы.

Для каждого модуля была создана таблица, включающая специфическую характеристику каждого объекта. Таким образом, чтобы рассмотреть каждый модуль, необходимо войти в главную таблицу, характеризующую конкретную шахту. Каждая шахта имеет определенное количество породных отвалов [1]. Отсыпка пород на определенный отвал в свою очередь происходит из различных пластов. Зная стратиграфическую характеристику отдельного пласта, можно составить зависимость влияния пород, входящих в пласт, от их химических и физических свойств. На рисунках 1-4 представлены таблицы различных модулей, характеризующие базы данных в пределах одной шахты.

Код шахты	Название шахты
1	Шахта1
2	Шахта2
(Счетчик)	

Рис.1 - Окно таблицы для выбора шахты

Код отвала	Наименование	Код шахты
2	Отвал1_1	1
3	Отвал1_2	1
4	Отвал2_1	2
5	Отвал2_2	2
(Счетчик)		

Рис.2 - Окно таблицы для выбора отвала

Код яруса	Наименование	Год	Высота	Ширина	Объем	Код отвала	Код пласта
2	ярус1_1	2005	10	200	2000	2	1
3	ярус1_2	2006	20	100	2000	2	1
4	ярус1_3	2007	50	50	2500	2	2
(Счетчик)							

Рис.3 - Окно таблицы по параметрам отдельного яруса отвала

Код пласта	Наименование									
1	пласт1_к2									
<table border="1"> <thead> <tr> <th>Код_п</th> <th>Песчаник</th> <th>Известняк</th> </tr> </thead> <tbody> <tr> <td>1</td> <td>5</td> <td>3</td> </tr> <tr> <td colspan="3" style="text-align: center;">(Счетчик)</td> </tr> </tbody> </table>		Код_п	Песчаник	Известняк	1	5	3	(Счетчик)		
Код_п	Песчаник	Известняк								
1	5	3								
(Счетчик)										
2	пласт1_к3									
3	пласт1_к5									
4	пласт2									
(Счетчик)										

Рис.4 - Окно таблицы геологической характеристики по пласту

Все вышесказанное является актуальной темой, так как породные отвалы обеспечивают поступление в атмосферу, почву, воды вредных токсичных веществ, которые оказывают отрицательное влияние на окружающую среду[2].

Используя полученные показатели базы данных по породным отвалам, можно перейти к выработке профилактических мер, и принятию управленческих решений по обеспечению экологической охраны окружающей среды и здоровья людей.

Таким образом, применение Microsoft Access дает возможность рассмотреть множество вариантов исходных данных, а также установить закономерности влияния тех или иных параметров на техногенные процессы, протекающие в породном отвале.

#### Библиографический список

1. **Прокопенко Е.В.**, Борщевский С.В. Разработка динамической модели породных отвалов, УКРНИМИ, 2009

2. **Проскурня Ю.А.**, Бредихина Н.П. Породные отвалы Донецка и их влияние на экологическую ситуацию, Донецк, 2002

УДК 622.25

### РАСЧЕТ ЭЛЕМЕНТОВ КРЕПИ СТВОЛА БОЛЬШОГО ДИАМЕТРА

*Доц. Ковальчук И.С., студ. Иванчишин А.Д., Пелешук Д.Н., ДонНТУ, г. Донецк, Украина, проф., д.т.н. Сарычев В.И., ТулГУ, г. Тула, Россия*

В зарубежной практике при строительстве подземных сооружений различного назначения используются стволы доступа диаметром 15-20 м, высотой 30-60 м [1]. Технология сооружения ствола заключается в следующем. По контуру ствола через одну выполняются щели на глубину 10 м с помощью. В эти щели погружается металлический каркас и полость заполняется бетоном. После завершения работ ствол примет форму цилиндра, собранного из определенного количества прямоугольных пластинок, соединенных между собой. При расчете ствола рассматриваем элемент ствола в виде прямоугольной пластины с заделкой по контуру, нагруженной равномерно распределенной нагрузкой, интенсивность которой определяется по формуле [2]:

$$q = pN, \quad (1)$$

где  $p$  – удельный вес породы, Н/м<sup>3</sup>;  
 $N$  – высота ствола.

При расчете пластинки используем основное уравнение изгиба плоской пластинки при отсутствии сил в срединной плоскости, уравнение Софи Жермен

$$\frac{d^4 w}{dx^4} + 2 \frac{d^4 w}{dx^2 dy^2} + \frac{d^4 w}{dy^4} = -\frac{q}{D}, \quad (2)$$

где  $D = \frac{Eh^3}{12(1-\mu^2)}$  – цилиндрическая жесткость;

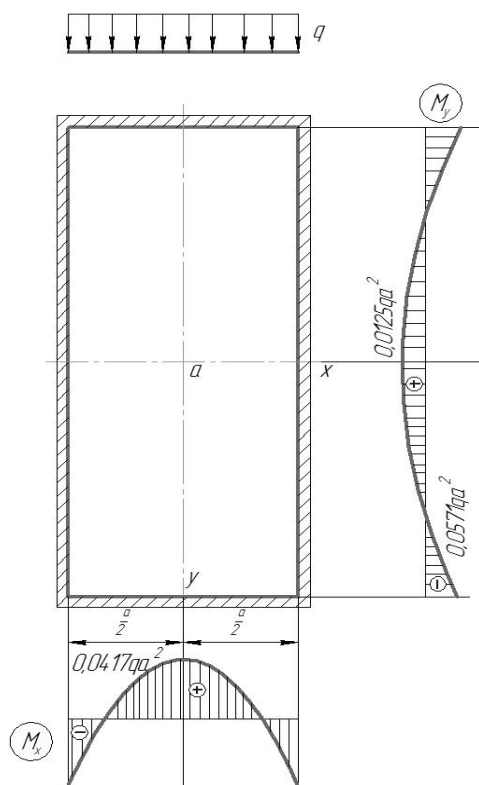
$h$  – толщина пластины;

$\mu$  – коэффициент Пуассона.

От функции прогибов  $W$  зависят изгибающие моменты  $M_x$ ,  $M_y$ ,  $M_{xy}$ , поперечные силы  $Q_x$ ,  $Q_y$ .

Решение не всегда возможно в замкнутой форме, в этом случае решение исходного уравнения разыскивают в форме бесконечного тригонометрического ряда. Уравнение прогибов пластины с шарнирным опиранием по краям под действием равномерно распределенной нагрузки.

Для пластинки размером  $a = 3$  м,  $b = 10$  м, толщиной  $h = 0,5$  м на рисунке 1 представлены эпюры распределения моментов, а напряжения определяются с учетом того, что пластинка выполнена из железобетона[3].



**Рис. 1** - эпюры распределения моментов

### Напряжения в арматуре

$$\sigma_1 = \frac{E_1}{E_{np}} \frac{M_x}{I} y_1,$$

в бетоне:

$$\sigma_2 = \frac{E_2}{E_{np}} \frac{M_x}{I} y_2,$$

где  $E_1, E_2$  – модуль упругости соответственно стали и бетона;

$E_{np}$  – приведенный модуль упругости

$$E_{np} = \left( E_1 \frac{I_1}{I} + E_2 \frac{I_2}{I} \right),$$

где  $I_1$  – момент инерции арматуры,

$I_2$  – момент инерции бетона,

$I$  – момент инерции сечения длиной 1 м,

$y_1$  – расстояние от нейтральной линии до центра тяжести элемента арматуры,

$$y_2 = \frac{h}{2}.$$

Получены напряжения в арматуре  $\sigma_1 = 7,6$  МПа, в бетоне  $\sigma_2 = 0,76$  МПа

### Библиографический список

1. **Кауфман Л.Л.**, Кулдыркаев Н.И., Лысыков Б.А. Строительство туннелей. Монография в двух частях. Ч.1. – Донецк.: Норд-Пресс. 2006. – 361с.
2. **Тимошенко С.П.**, Войновский-Кучер С. Пластинки и оболочки. – М.: Гос.изд. физ.-мат. Лит. – 19637. – 635с.
3. **Безухов Н.И.** Основы теории упругости, пластичности и ползучести. – М., Высшая школа. – 1961г. – 537с.

УДК 622.25

### ОБОСНОВАНИЕ ОПТИМАЛЬНОЙ ОРИЕНТИРОВКИ ЛИНИИ ОЧИСТНОГО ЗАБОЯ В ЗОНАХ РАЗМЫВОВ УГОЛЬНОГО ПЛАСТА

Доц., к.т.н. *Сморозин Г.М.*, студ-маг. *Дудка И.В.*, АФГТ ВНУ им. В. Даля, г. Антрацит, Украина

В Боково-Хрустальском геолого-промышленном районе при ведении очистных работ на шахтах «Комсомольская», «Партизанская», «Крепенская», им. Вахрушева, им. Фрунзе переход размывов сопровождается значительными осложнениями, прежде всего обрушениями пород кровли, а, в отдельных случаях, является одной из основных причин длительной остановки забоев [1].

Влияние размывов на ведение очистных работ можно проследить на примере работы шахты «Комсомольская».

При переходе размывов угольного пласта очистными комплексами снижается среднесуточная добыча лавы. Это четко прослеживается на примере лавы № 317 пласта  $h_{10}$ .

При отработке 317 лавы очистным забоем были встречены размывы угольного пласта на расстоянии 46 м (угол встречи размыва очистным забоем – 10) и 240 м (угол встречи – 88014) от монтажной камеры.

При переходе размыва, находящегося на расстоянии 40 м от монтажной, наблюдается снижение средней фактической среднесуточной добычи 317 лавы на 17,97 %.



Также проблему снижения добычи можно проследить на примере 318 лавы пласта  $h_{10}$ .

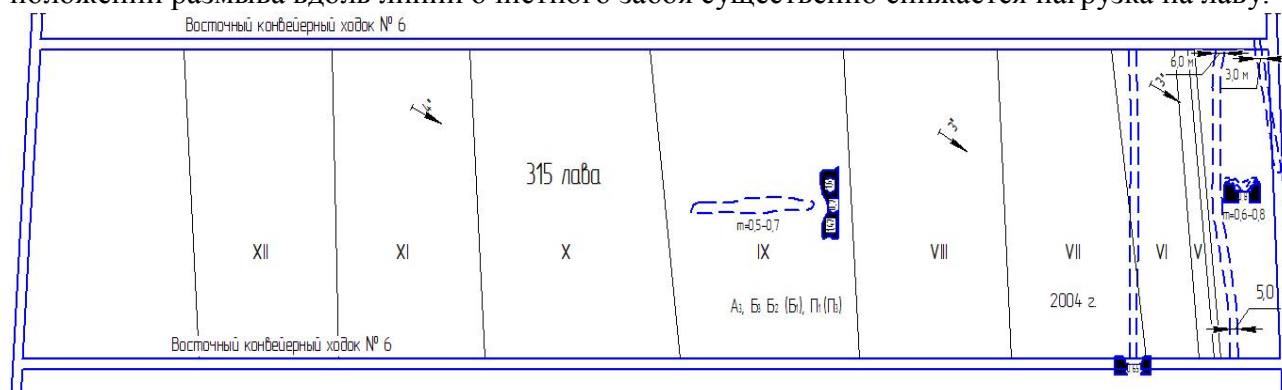
При переходе размыва лавой № 318 наблюдается снижение средней фактической среднесуточной добычи 318 лавы на 35,65 %.

При отработке 315 лавы очистным забоем также были встречены размывы угольного пласта на расстоянии 46 м (угол встречи размыва очистным забоем –  $1^{\circ}$ ) и 240 м (угол встречи –  $88^{\circ}14'$ ) от монтажной камеры. При переходе размыва, находящегося на расстоянии 46 м от монтажной камеры, наблюдается снижение средней фактической среднесуточной добычи 315 лавы на 49,02 %.

Переход зон внутрипластовых размывов при применяемой технологии на ш «Комсомольская» сопровождается значительным снижением средней фактической среднесуточной добычи (в отдельных случаях на 49%), что отрицательно сказывается на технико-экономических показателях работы очистного забоя и шахты в целом.

Как отмечалось выше, применяемые на данном этапе развития техники технологии перехода размывов очистными выработками, связаны с многочисленными технологическими трудностями и дополнительными материальными затратами. Неэффективные схемы перехода размывов приводят к снижению технико-экономических показателей работы очистного забоя.

Исследования показали, что при ведении горных работ на шахте «Комсомольская» применялась различная ориентировка линии очистного забоя относительно тела размыва. Анализ влияния ориентировки на производительность очистного забоя показал, что при расположении размыва вдоль линии очистного забоя существенно снижается нагрузка на лаву.



**Рис. 1** – Расположение размывов в пределах 315 лавы пласта  $h_{10}$



**Рис. 2** – Среднесуточная фактическая добыча 315 лавы

наблюдается снижение средней фактической среднесуточной добычи 315 лавы (рис. 2) на 49,02 %. Также снижение наблюдается при переходе очистным забоем 318 лавы размывов, рассмотренных ранее, находящихся на расстоянии 34-50 м от монтажной камеры.

Угол встречи размыва очистным забоем  $11^{\circ}07'$ . Добыча за март 2008г, в котором переходились размывы, составляет 64,35 % от средней фактической добычи по 318 лаве.

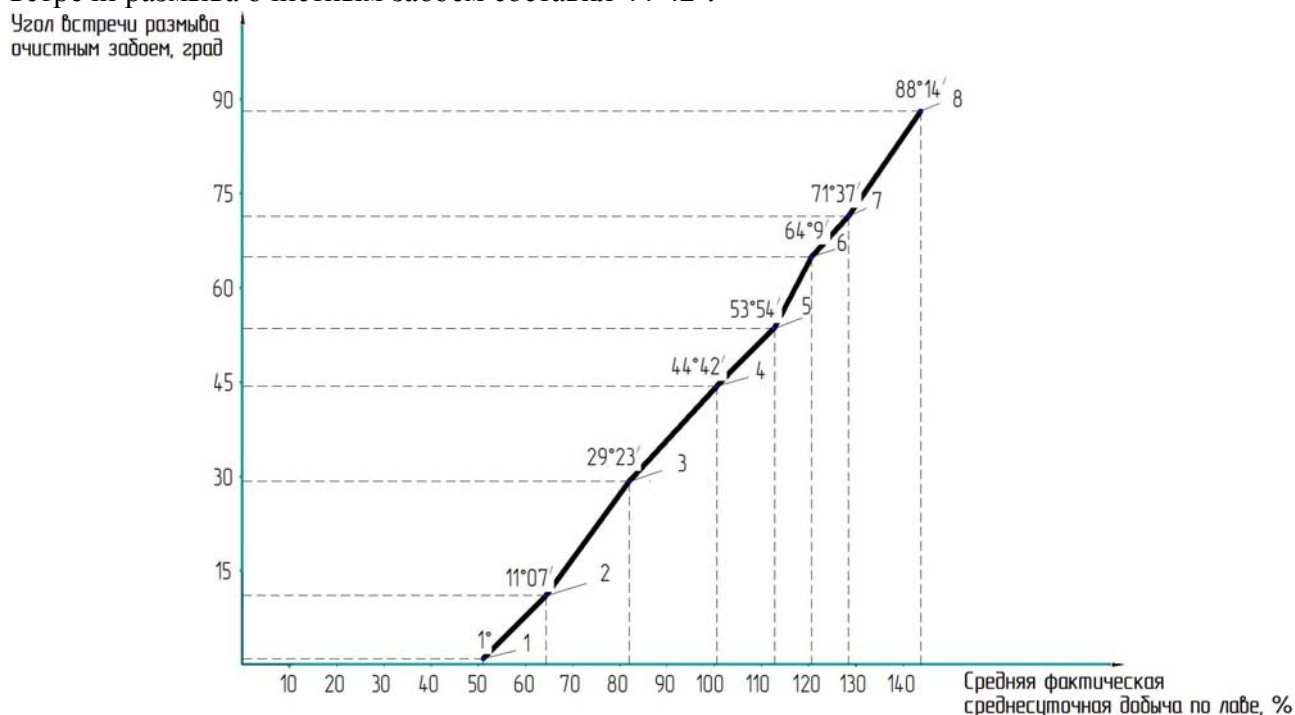
Это четко прослеживается на примере работы 315 лавы.

При отработке 315 лавы очистным забоем были встречены размывы угольного пласта на расстоянии 46 м (угол встречи размыва очистным забоем –  $10^{\circ}$ ) и 240 м (угол встречи –  $88^{\circ}14'$ ) от монтажной камеры (рис. 1).

При переходе размыва, находящегося на расстоянии 46 м от монтажной камеры,

При переходе размывов, находящихся на расстоянии 40 м от монтажной камеры 317 лавы угол встречи размыва очистным забоем составил  $29^{\circ}23'$ . Добыча за январь 2007 г, в котором переходились размывы очистной выработкой, составляет 82,03 % от средней фактической добычи по 317 лаве.

В тоже время, при ориентировке размыва под углом наиболее близким к прямому – влияние перехода размыва на производительность очистного комплекса минимально, что прослеживается на примере 323 лавы пласта h10. При переходе очистным забоем 323 лавы размыва угольного пласта, находящегося на расстоянии 394 м от монтажной камеры, угол встречи размыва очистным забоем составил  $44^{\circ}42'$ .



**Рис. 3** – График зависимости производительности лавы от угла встречи размыва очистной выработкой

При этом фактическая среднесуточная добыча за декабрь 2008г, в котором переходился размыв очистной выработкой, составляет 100,64 % от средней фактической среднесуточной добычи по 323 лаве. Отсюда следует, что при данном угле встречи снижение не произошло. Также при переходе размыва 315 лавой, находящегося на расстоянии 240 м от монтажной камеры, угол встречи очистного забоя и тела размыва составил  $88^{\circ}14'$ . Добыча за сентябрь 2004г, в котором переходился размыв очистной выработкой, составляет 143,8 % от средней фактической добычи по 315 лаве, т.е. снижения не наблюдается. Размыв, находящийся на расстоянии 572 м от монтажной камеры 325 лавы, переходился под углом  $71^{\circ}37'$  к очистному забое. Добыча за период, в котором переходился размыв очистной выработкой, составляет 128,51 % от средней фактической добычи по 325 лаве. В этом случае также не наблюдается снижения производительности очистного забоя.

Данные исследования позволяют установить зависимость суточной производительности лавы от угла встречи размыва линией очистного забоя. При построении графика использовались данные перехода размывов на шахте «Комсомольская» очистными выработками (лавы № 315, 317, 318, 323, 325). Из графика зависимости видно, что при ориентировке очистного забоя относительно размыва под углом близким к  $0^{\circ}$  наблюдается снижение производительности лавы практически на 40-50%. При ориентировке забоя под углом 45-  $50^{\circ}$  прослеживается сохранение производительности лавы на уровне средней добычи. При угле встречи размыва очистной выработкой близком к  $90^{\circ}$  влияние на производительность лавы минимальное.

В результате проведенных исследований было установлено, что ориентировка линии очистного забоя относительно тела размыва имеет большое влияние на производительность

лавы. При ориентировке размыва вдоль линии очистного забоя существенно снижается нагрузка на лаву (в некоторых случаях до 40-50%), повышается трудоемкость, т.к. переход размыва осуществляется по всей линии очистного забоя, в результате чего требуется: закрепить одновременно большое пространство лавы, что приводит к длительному простоя очистного комплекса и к нежелательным последствиям

Горизонтальное залегание угольного пласта позволяет обоснованно организовать ориентировку линии очистного забоя.

### Библиографический список

1. Смородин Г.М., Дудка И.В. О сингенетическом заложении отдельных элементов тектонических структур при накоплении угленосных отложений в Донбассе / Совершенствование технологии строительства шах и подземных сооружений. Сб. научн. Трудов. Вып. 15. – Донецк: «Норд-Пресс», 2009. – 162 с.

## "ВЗГЛЯД ВЫПУСКНИКА НА КАФЕДРУ СО СТОРОНЫ РАБОТОДАТЕЛЯ"

*Студ. Срулевич А.П., РУДН, г. Москва, Россия*

Основная задача ФГУП «СПО«Металлургбезопасность» ВГСЧ (военизированная горноспасательная часть) — спасение людей, ликвидация аварий и их последствий. При этом в нашу компетенцию входит не только спасение человека, но и оказание ему первой медицинской помощи. Представьте себе, что в условиях шахты — в задымленной атмосфере, при высоких температурах — мы проводим даже реанимацию пострадавших!

Другой важный аспект нашей деятельности — предупреждение аварийных ситуаций. Мы контролируем соблюдение мер предосторожности при проведении горных работ, регулярно изучаем состояние горных выработок, осматриваем крепления, вентиляцию, запасные выходы, проводим работы по исследованию качественного состава рудничного воздуха: сколько в нем кислорода и есть ли метан, сколько CO<sub>2</sub> выделяется и соответствует ли норме концентрация пыли. Мы же занимаемся вопросами допуска людей в рабочую зону после проведения взрывных работ. Первыми после взрыва в шахту заходят горноспасатели, оснащенные спецаппаратурой, осматривают блок, проводят экспресс-анализ воздуха. Все это делается максимально быстро, потому что смену задерживать нельзя. Если результаты осмотра удовлетворительные, шахтеры приступают к работе. Если нет, мы запрещаем работы до тех пор, пока все не будет приведено в должный вид.

Горнопромышленным предприятиям России сегодня приходится экономить на всем, в том числе и на содержании отделов ТБ. Во многих шахтах один инженер по технике безопасности приходится на тысячу рабочих. За смену ему надо осмотреть 30 км горных выработок, и, разумеется, сделать это, он не успевает просто физически. Поэтому мы помогаем предприятиям: ведь для нас важно не только ликвидировать, но и не допустить аварию.

Практика показывает, что работать с нами на договорной основе выгоднее, чем содержать собственные службы спасения.

Профессии горноспасателя не обучают ни в вузах, ни в техникумах, подготовка специалистов возложена непосредственно на ГСО. Отбор кандидатов порой сравнивают с отбором в космонавты. Существует множество ограничений по состоянию здоровья — слабое зрение, желудочные заболевания и многое другое. Кроме того, кандидат должен иметь горную профессию и проработать под землей. Учеб-



Выезд по учебной тревоге.



ный курс рассчитан на два месяца. Обучение проводится в специальных центрах, которые одновременно являются и местом дислокации горноспасательных отрядов. Здесь курсанты живут, проходят теоретическую и практическую подготовку, занимаются спортом: спасатель должен быть человеком физически развитым. Основное время обучения курсанты проводят в учебных шахтах. Такие шахты есть при каждом горноспасательном комплексе. Они строятся на расстоянии не более 25 км от обслуживаемого объекта. На занятиях в учебных шахтах инсценируются возможные чрезвычайные ситуации. Например, обвал или пожар — причем, применительно к определенному руднику, той или иной температуре и степени задымленности. В условиях, максимально приближенных к реальным, досконально отрабатывается каждый элемент работы.



За смену спасатели проходят не один километр горных выработок.

сателей. Та же веревка, по которой бойцы спускаются в горные выработки, раз в полгода должна испытываться на динамометре на растяжение и разрыв. Результаты испытаний оформляются специальными актами — дело-то очень ответственное.



Горноспасатель должен уметь оказывать медицинскую помощь.

Особое значение придается морально-психологической подготовке. Спасателям приходится работать в невероятно сложных условиях, а для этого нужны железные нервы. С курсантами занимаются профессиональные психологи и медики. И все равно многие не выдерживают постоянного стресса и нечеловеческих нагрузок. Некоторые ломаются уже после месячной стажировки. Но те, кто остаются, остаются надолго. Большинство спасателей признаются, что не променяли бы свою работу ни на какую другую. У спасателей нелегкий хлеб. Обычному человеку не понять, как можно работать чуть ли не по трое суток в смену на грани человеческих возможностей. Первые 48 часов горноспасатели находятся в подразделении на дежурстве, готовые в любую минуту выехать по тревоге. И все это время они отнюдь не лежат на койках, а тренируются, проводят испытания и ремонт оборудования. За этим у нас следят строго: от состояния оборудования зависит жизнь, в том числе и самих спасателей.

После дежурства, с 9.00 до 15.00, спасатели работают в шахте. Двое суток отдыха — и снова на службу. Спасатель всегда находится в состоянии полной боеготовности. Его действия в условиях чрезвычайной ситуации расписаны в буквальном смысле по секундам. 60 секунд — на сбор и выезд на объект по сигналу «тревога». За время движения до рудника — а это не более 3-4 минут — отделение должно переодеться в спецодежду. Командир отделения идет на командный пункт, получает письменное задание от ответственного руководителя по ликвидации аварии, выясняет обстановку, принимает оперативное решение. После этого начинается собственно операция.

Под профессиональным научным руководством заведующего кафедры, д.т.н. Воробьева А.Е., студенты достойно подготовлены к вы-

пуску в современную горноспасательную жизнь. Как молодой специалист с отличным уровнем подготовки и принимаются на работу в мощную структуру горноспасательных формирований во ФГУП «СПО«Металлургбезопасность» в оперативнотехнический отдел.

Хотелось бы поблагодарить профессорско-преподавательский состав кафедры Нефтепромысловой геологии, горного и нефтегазового дела, за отличную подготовку, а в частности Воробьева А.Е. за профессиональный подход к образованию!

УДК 622.235.22+662.23

## **ИССЛЕДОВАНИЕ ТОКСИЧЕСКОГО ДЕЙСТВИЯ НИТРОЭФИРОВ, СОДЕРЖАЩИХСЯ В СОСТАВЕ УГЛЕНИТА**

*Асп. Терентьева Е.В., Макеевский научно-исследовательский институт (МакНИИ), Макеев-ка, студ. Киберева М., ДонНТУ, Донецк, Украина*

В настоящее время на Украине ассортимент промышленных предохранительных взрывчатых веществ (ПВВ) не слишком разнообразен. В шахтах опасных по газу и угольной пыли для ведения взрывных работ применяют высокопредохранительные углениты и предохранительные аммониты. Углениты, согласно классификации взрывчатых веществ (ВВ) по компонентному составу относятся к нитроэфирсодержащим ВВ – в составе таких ВВ обязательно должны присутствовать вещества класса нитроэфиры. Аммониты относятся к аммиачно-селитренным ВВ на основе нитрата аммония с добавками небольших количеств веществ относящихся к классу нитросоединений. В зависимости от условий проведения взрывных работ в угольных шахтах согласно § 223 «ЕПБ при ВР» применяют предохранительные аммониты Ф-5, П5, относящиеся к ПВВ IV класса, углениты 13П и П52 – ВВ V класса и угленит 10П – ВВ VI класса. С их помощью добывается около 10% угля и проводится 60% подготовительных горных выработок. Объем применения ПВВ в угольных шахтах составляет около 2000 тонн в год. Из них 75..80% приходится на применение ПВВ IV класса и 20..25% – на применение высокопредохранительных ПВВ V и VI классов. Для повышения безопасности взрывных работ в особо опасных условиях глубоких угольных шахт необходимо расширение объема применения высокопредохранительных ВВ. Однако углениты содержат токсичные и легко летучие нитроэфиры. В местах применения этих ПВВ шахтеры подвержены воздействию нитроэфиров на их организм. К нитроэфирам, которые применяются в качестве сенсibilизаторов детонации ПВВ, относят нитроглицерин, этиленгликольдинитрат и диэтиленгликольдинитрат. Изучение токсического воздействия паров нитроэфиров на шахтеров и борьбы с ним является актуальной проблемой охраны труда горнорабочих.

Анализ последних исследований показал, что нитроглицерин (глицеринтринитрат, тринитроглицерин, тринитрин, НГЦ) — азотсодержащее органическое вещество, сложный эфир азотной кислоты со спиртом - глицерином, химическая формула которого  $\text{C}_3\text{H}_5\text{ONO}_2(\text{CH}_2\text{ONO}_2)_2$  - был впервые синтезирован в 1846 г. в Турине Асканио Собrero, в продолжение работ своего учителя Теофил-Жюля Пелуза. Собrero придавал большое значение своему открытию, однако в течение 20 лет нитроглицерин широко использовался только в медицине под названием глицерин как средство при сердечных заболеваниях. В возрасте двадцати лет А. Нобель в 1854 году приехал в Россию к отцу и, живя на даче рядом с Н.Н. Зининым, присутствовал при некоторых испытаниях нитроглицерина, проводившихся Н.Н. Зининым и В.Ф. Петрушевским. Альфред Нобель смог оценить потенциал использования нитроглицерина в качестве взрывчатого вещества. Преодолев проблемы обращения с чрезвычайно взрывоопасным нитроглицерином и запатентовав свой способ изготовления взрывчатки, он начал его промышленное производство в Швеции. С изобретением Нобелем гремучертутного капсюля-детонатора (английский патент от 7 мая 1867 г.) стало возможным в сочетании с огнепроводным шнуром сравнительно безопасно возбуждать детонацию нитроглицериновых зарядов при взрывных работах [1]. Впоследствии на основе нитроглицерина были созданы динамиты – высокопроцентные нитроэфирные ВВ (в составе этих ВВ было 40-

90% нитроглицерина). Его так же добавляли и в другие ВВ, особенно на основе аммиачной селитры при производстве победитов, детонитов – непреходящие низкопроцентные нитроэфирные ВВ - и угленитов, победитов, селективов – предохранительные низкопроцентные нитроэфирные ВВ.

**Целью работы** является исследование терапевтического и токсического действия нитроглицерина и других нитроэфиров на организм человека.

Нитроглицерин представляет собой прозрачную вязкую жидкость, с достаточно высокой температурой кристаллизации (+10...13<sup>0</sup>С). Следует отметить что, при кристаллизации значительно увеличивается его чувствительность к удару и трению. С переходом нитроглицерина в твердое состояние составы ВВ затвердевают, теряют пластичность, сыпучесть, повышается опасность в обращении. Поэтому в составы современных нитроглицериновых ВВ вводят вещества хорошо смешивающиеся (растворяющиеся) в нитроглицерине и понижающие температуру его кристаллизации [2]. Обычно в качестве таких добавок используют нитраты других многоатомных спиртов – этиленгликоля, диэтиленгликоля и др. Этиленгликольдинитрат (нитрогликоль) также представляет собой прозрачную густоватую жидкость. По своему химическому составу и своим свойствам он очень схож с нитроглицерином. Современные углениты 10П и 13П содержат в своем составе соответственно 10,7% и 13% нитроэфиров, из которых 60-70 % - это нитроглицерин и 40-30% - диэтиленгликольдинитрат. Этиленгликольдинитрат и диэтиленгликольдинитрат значительно менее чувствительные к удару ВВ и имеют более высокую термическую и химическую стойкость по сравнению с нитроглицерином.

Нитроэфиры, являются отличными сенситизаторами детонации низкочувствительных ВВ, но именно их присутствие в составах современных угленитов, делает применение последних экологически опасным.

Прежде всего, экологическая опасность угленитов заключается в токсичности нитроэфиров. Многочисленные опыты, произведенные химиками и врачами над действием нитроглицерина на человеческий и животный организм, установили ядовитость нитроглицерина, взятого в сравнительно небольших количествах (0,02 – 0,03 г). Еще Собреро обратил внимание на сильную головную боль, вызываемую при пробе на язык малых количеств нитроглицерина. В 1849 году Константин Геринг, исследуя на добровольцах фармакологическое действие нитроглицерина, подтвердил, что его применение достаточно закономерно вызывает головную боль. Что интересно, Геринг предполагал использовать нитроглицерин в качестве гомеопатического лекарственного средства от головной боли, в соответствии с поддерживаемой им доктриной «лечить подобное подобным». Название «глоноин», данное нитроглицерину Герингом, сохранилось в гомеопатии до наших дней. Нитрогликоль и динитрогликоль, так же как и нитроглицерин, вызывают сильные головные боли.

В разные годы в МакНИИ неоднократно от различных шахт поступали письма жалобного характера на токсичность нитроэфирсодержащих ВВ. Шахтеры указывали на ухудшение самочувствия, а именно головные боли вплоть до тошноты и легкого головокружения, возникающие при работе с детонитом и угленитом. Особенно ярко симптомы отравления проявлялись при зарядании шпуров и изготовлении патронов боевиков.

Особо остро возникла проблема токсического воздействия нитроэфирсодержащего ВВ - детонита-М на организм человека. «Детонит-М прекрасно работает, но он вреден для здоровья. МакНИИ была проведена работа совместно с Донецким институтом гигиены труда и профзаболеваний в ходе которой были рассмотрены применяющиеся в шахтах ВВ по их токсическому воздействию. Было отмечено, что действительно наиболее выраженное токсическое воздействие оказывают ВВ, содержащие нитроэфиры – углениты и особенно детонит.

Вследствие большей летучести диэтиленгликольдинитрат и этиленгликольдинитрат быстрее действуют на работающих с ним людей, чем нитроглицерин. Зависимость летучести нитроэфиров от температуры очень важна и ее необходимо учитывать, поскольку температура горных пород, разрабатываемых на глубоких горизонтах шахт, составляет более 50<sup>0</sup>С, а вентиляция горных выработок там затруднена. В таких местах шахтеры подвержены хрони-

ческому воздействию на их организм нитроэфиров. Не случайно за последние 5...10 лет, на угольных шахтах возросло количество горнорабочих, погибших в результате внезапной смерти. За последние годы число погибших достигло 15% от общего числа погибших в угольных шахтах. По значимости этот фактор поражения горнорабочих занимает третье место после гибели людей на транспорте и подъеме и в результате взрывов взрывоопасной среды в горных выработках.

При производстве патронов ВВ в результате некачественной заделки торцов патронов нарушается их герметичность, как и при банальном разрыве оболочки ВВ (вероятность этого достаточно велика, т.к. бумажная оболочка имеет низкую прочность) или изготовлении патрона-боевика. Просыпь порошка ВВ приводит к прямому контакту рабочих с нитроэфирами, а также происходит загрязнение ими области рабочей зоны. Кожа является одним из возможных путей поступления ядов в организм. Через эпидермис проникают только растворимые в липидах вещества. Водорастворимые вещества проникают через кожу только в незначительных количествах. Проникновению водорастворимых веществ в организм препятствует жировой слой, образующийся на поверхности кожи в результате секреторной деятельности сальных желез. Нитроэфиры быстро и полно абсорбируются с поверхности слизистых оболочек и через кожу.

В случае неполной детонации зарядов, когда мелкораздробленные частицы ВВ разбрасываются взрывом по выработке, последние также становятся источником выделения нитроэфиров.

Еще одним негативным для нитроэфиров свойством, благодаря которому существует еще один путь попадания их в рабочую зону в виде паров и непосредственно на кожу работающих, является **экссудация** жидкой фазы вследствие миграции ее к поверхности заряда за счет капиллярных сил. Для многокомпонентных составов иногда характерно расслаивание — самопроизвольное или под влиянием внешних сил разделение ВВ на составные части или отдельные компоненты, что приводит к появлению жидких нитроэфиров на бумажной обертке патронов. Если испарение нитроэфиров из состава ВВ, приводит к ухудшению детонационных характеристик последних, то экссудация приводит к повышению опасности в обращении. Поэтому при разработке составов всегда необходимо предусматривать предотвращение экссудации жидких нитроэфиров. Для предотвращения экссудации жидкие нитроэфиры желатинизируют нитроцеллюлозой или вводят специальные добавки-поглотители.

Следует отметить, что токсическое отравление нитроэфирами вызванное в результате просыпа ВВ при изготовлении патронов-боевиков и разрыве оболочек, а также при наличии экссудации наблюдается в основном у раздатчиков, взрывников и их помощников, а при неполной детонации – у проходчиков. Поэтому при работе с нитроэфирсодержащими ВВ необходимо учитывать, что его действие связано с гораздо большими дозами, отличными от терапевтических для нитроглицерина.

#### Библиографический список

1. **Бостанжогло К.Ф.** Производство нитроглицерина и динамитов/ Б.А. Бостанжогло. –М.: Обorongиз, 1938. – 276 с.
2. **Дубнов Л.В.** Промышленные взрывчатые вещества/ Л.В Дубнов, Н.С. Бахаревич, А.И Романов. - М.: "Недра", 1973. - 320 с.
3. **Куфляндский Б.А.** Общая токсикология/ Б.А. Куфляндский, В.А. Филов. – М.: Издательство – Медицина, 2002. – 240 с.
4. **Светлов Б.Я.,** Яременко Н.Е. Теория и свойства промышленных взрывчатых веществ/ Б.Я. Светлов, Н.Е. Яременко. - М.: "Недра", 1966. - 232 с.

**ИССЛЕДОВАНИЕ НАПРЯЖЕННО-ДЕФОРМИРОВАННОГО СОСТОЯНИЯ ТРУБЧАТОГО АНКЕРА ФРИКЦИОННОГО ТИПА В МАССИВЕ ПОРОД**

*Проф., д.т.н., Ткачёв В.А., асп. В.Е. Толкачев, студ. Кривоносова О.А., ШИ(ф) ЮРГТУ(НПИ), г. Шахты, Россия*

В последние годы на угольных шахтах России испытывается трубчатая анкерная крепь. Такая крепь отличается простотой изготовления и установки, а также более высокими технико-экономическими показателями в сравнении с традиционными типами анкеров. Однако в настоящее время не существует научно-обоснованных методов определения параметров трубчатых гидрораспорных анкеров. Принцип работы анкера в шпуре - фрикционный. Установка анкера осуществляется подачей воды (под давлением до 20 МПа) в полость анкера с последующим его снятием.

Для расчета параметров крепления горной выработки трубчатыми анкерами необходимо знать их несущую способность, которая определяется следующими факторами: прочностью самого анкера на разрыв и силой закрепления анкера в шпуре. Первый параметр легко определяется и зависит от материала анкера и площади поперечного сечения. Второй параметр определяется, исходя из площади контакта анкера с породой, коэффициента трения стали по породе и действующих со стороны породных стенок шпура радиальных напряжений.

Следовательно, конечная цель теоретического исследования - определить радиальное давление породы на трубу анкера после снятия внутреннего давления.

Для выработки количественной оценки несущей способности трубчатого анкера методом конечных элементов (МКЭ) исследовался характер взаимодействия данного анкера с окружающим массивом на двух стадиях его установки: при подаче давления воды ( $P = 20$  МПа) и после его снятия.

Решалась объемная задача. Для расчета принят цилиндрический массив длиной 1050 мм и диаметром 400 мм с центральным шпуром, диаметр которого 40 мм. Весь массив был разбит на 359 элементов, из которых 80 элементов принадлежат анкеру. При такой дискретности модели количество решаемых независимых уравнений равно 3174 и столько же неизвестных. В результате расчетов были получены продольные перемещения точек анкера; эпюры нормального давления на анкер со стороны массива; эпюры радиальных нормальных напряжений по глубине массива; усилия, возникающие в опорной плитке. Все перечисленные переменные получены при давлении жидкости в полости анкера 20 МПа и после его снятия. Проведенные исследования показали, что после снятия давления в полости анкера происходит перераспределение напряженного состояния как анкера, так и окружающего массива. Массив "возвращает" полученную энергию и, воздействуя на анкер, удерживает его в шпуре. Величина радиальных напряжений по сечению анкера составляет от 4 до 22 МПа.

Данные исследования были проведены на объемной модели, которая имеет как достоинства, так и недостатки, связанные с ограниченными возможностями пакета программы для ЭВМ по количеству обрабатываемых элементов.

Кроме того, проведенные ранее исследования не дали ответа на такой важный вопрос - как зависит величина радиальных напряжений на контуре трубчатого анкера от физико-механических свойств пород. Для этой цели проведены исследования влияния физико-механических свойств горных пород на величину радиальных напряжений и закономерности их распределения по контуру трубчатого анкера.

Исследования проводили методом конечных элементов. Решалась плоская задача для трех массивов горных пород со следующими свойствами:

1.  $E = 0,32 \cdot 10^5$  МПа;  $\mu = 0,2$ ;  $G = 0,133 \cdot 10^5$  МПа;
2.  $E = 0,50 \cdot 10^5$  МПа;  $\mu = 0,21$ ;  $G = 0,206 \cdot 10^5$  МПа;
3.  $E = 0,75 \cdot 10^5$  МПа;  $\mu = 0,11$ ;  $G = 0,337 \cdot 10^5$  МПа,



где  $E$  и  $\mu$  – релаксируемый модуль упругости и коэффициент Пуассона

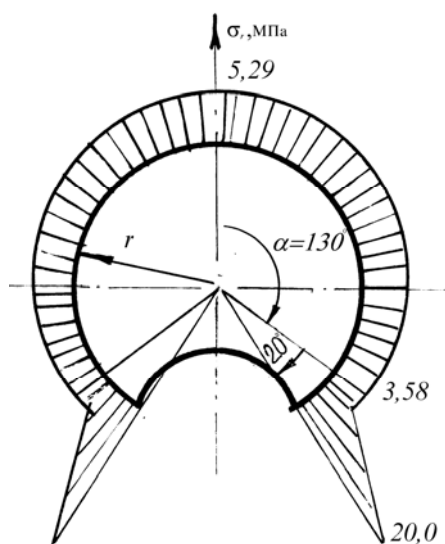
Массив и анкер был разделен на элементы - массив на 684 элемента, а анкер на 38 элементов. С помощью программы, на основе МКЭ, с учетом принятых граничных условий и механических свойств материалов анкера и массива, по заданному давлению жидкости внутри анкера  $P = 20$  МПа, определялись перемещения всех узловых точек, напряженно-деформированное состояние массива и анкера, а также усилия в закрепленных угловых точках (прямая задача). Обратная задача заключалась в том, что задавалась реакция массива в виде распределенного давления на анкер, получаемого при решении прямой задачи. При этом связь контура анкера и массива оставалась прежней, материал анкера для всех его элементов принимался однородным. На этих условиях рассчитывалось напряженно-деформированное состояние массива и анкера и усилия в заземленных узлах при нулевом давлении внутри анкера. Далее, используя принцип суперпозиции определялось результирующее перемещение и напряжения в узлах, имеющие место после снятия давления.

В результате расчетов на ЭВМ были получены  $\sigma_x, \sigma_y, \sigma_{xy}$  во всех узлах массива и анкера. После дальнейшей их обработке была получена диаграмма радиальных напряжений на контуре трубчатого анкера, в результате его взаимодействия с массивом пород после снятия давления в полости анкера. Аналогичный расчет был проведен по всем трем вариантам исходных условий.

Анализ полученных результатов расчета показал, что распределение радиальных напряжений на контуре анкера одинаковое для всех трех вариантов массивов горных пород.

Полученные результаты исследований позволили сделать вывод о том, что радиальные напряжения на контуре трубчатого при подаче в него давления жидкости зависят от физико-механических свойств вмещающих пород. Однако после снятия давления в полости анкера их величина и характер распределения не зависят от свойств вмещающих пород, а зависят только от физико-механических свойств материала трубчатого анкера.

На рис.1 приведена эпюра радиальных напряжений на контуре анкера после снятия давления в его полости.



**Рис.1** - Эпюра распределения радиальных напряжений по контуру трубчатого анкера

$\alpha = 0$  до  $\alpha = 130^0$  и  $\sigma_{r2}$  на участке от  $\alpha = 130^0$  до  $\alpha = 150^0$ .

Изменение радиальных напряжений по контуру анкера в зависимости от дуговой координаты  $S$  представлены на рис.2.

Анализ данной эпюры показывает, что величина этих напряжений у профилированной части резко возрастает. Это объясняется повышением жесткости конструкции в данных местах анкера и соответственно его "реагирования" на массив горных пород.

С технологической точки зрения для расчета трубчатой анкерной крепи необходимо иметь величину усилия закрепления анкера в массиве горных пород.

Согласно закону Кулона усилие закрепления анкера,  $H$ , может быть рассчитано по формуле:

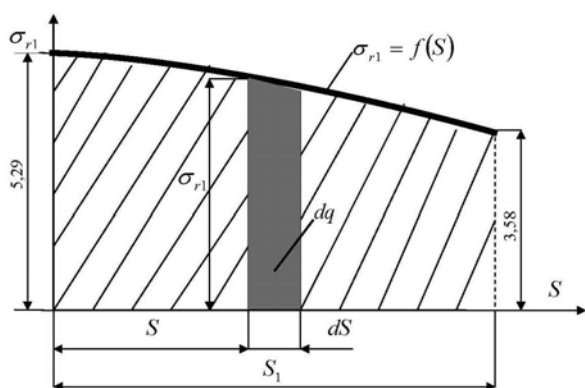
$$F_{\text{зак}} = f \cdot g \cdot l,$$

где:  $f$  - коэффициент трения материала анкера по массиву пород;

$g$  - интенсивность нормального усилия по контуру сечения анкера, МПа;

$l$  - длина дуги на которой действуют напряжения, м.

Как видно из рис.1, результирующая эпюра напряжений состоит из двух частей  $\sigma_{r1}$  - на участке от



**Рис.2** - Изменение радиальных напряжений в зависимости от дуговой координаты S

Интенсивность на участке от  $\alpha = 0$  до  $\alpha = 130^\circ$  получим путем интегрирования:

$$g_1 = \int dq = \int \sigma_r dS$$

Окончательно формула для определения усилия закрепления имеет вид:

$$F_{\text{зак}} = 2 \cdot 10^6 f \cdot r \cdot l \cdot (15,47 - 4000 \cdot r^2 + 14,7 \cdot r), \text{ Н}$$

При  $r = 0,02$  м,  $l = 1$  м,  $f = 0,18$ ;  $F_{\text{зак}} = 101980$  Н = 10,2 т/с.

Промышленная проверка результатов исследования была проведена на шахте «Майская» где был закреплен экспериментальный участок трубчатой анкерной крепью, с параметрами определенными согласно приведенных расчетов. Участок выемочного штрека протяженностью 50 м сохранял свою устойчивость и после прохода лавы.

УДК 622.016.63

## ЗМІЩЕННЯ ПОКРІВЕЛЬ КАМЕР ГІПСОВИХ ШАХТ АНКЕРНИМ СТЯЖНИМ КРІПЛЕННЯМ

*Инж. Усаченко В.Б., НВП Технополіс «Екоіндустрія», м. Дніпропетровськ, Україна*

В широком спектре горнотехнических условий месторождений гипса [1], пильных известняков [2], калийных руд и солей [3] отработка мощных пластов ведется камерно-столбовыми системами с неограниченно долгим поддержанием открытых выработанных пространств для целей повторного их использования как уникальных подземных сооружений. Как правило, устойчивость потолочин камер и целиков обеспечивается выбором рациональных их параметров. Однако, высокая литологическая и механическая неоднородность пород, влияние технологических и реологических процессов на состояние вмещающих камеры пород, приводит к расслоению и обрушению защитных предохранительных пачек потолочин камер, деформированию, а иногда и к разрушению целиков. Это обуславливает необходимость применения дополнительных инженерных мер для повышения устойчивости потолочин камер и боковых поверхностей целиков.

Анализ показывает [1-3], что линейные размеры пролетов камер и целиков при разработке указанных месторождений в зависимости от свойств пород и мощности пластов изменяются в больших пределах: пролеты камер – от 7 до 17 м, а высота целиков варьирует от 3 до 40 м. При этом минимальные сечения камер составляют 30-70 м<sup>2</sup>, средние – 150-200 м<sup>2</sup>, достигая в максимуме – 500-700 м<sup>2</sup>. Это обстоятельство определяет главную предпосылку выбора инженерных решений по охране выработанных пространств больших сечений управляемое воздействие на окружающий камеры породный массив должно быть связано с при-

менением охранных конструкций неопределенных размеров. К числу таких конструкций относятся анкерные крепи, и в частности анкерные стяжные (АСК) [4].

Обобщение результатов визуальных наблюдений и инструментальных измерений позволяет сделать выводы, которые углубляют представление о механизме протекания геомеханических процессов в массиве пород при камерно-столбовой системе разработки и составляют базу для обоснования технологии повышения устойчивости ее элементов, в том числе и анкерными системами. Установлено пять возможных типов развития деформационных процессов в породах защитных пачек потолочин. При одной технологии отработки пластов определяющими в этих процессах является: структура и прочность, слоистость и трещиноватость пород, наличие геологических нарушений и условия нагружения породного массива.

В зависимости от условий, расслоение пород в потолочине камер гипсовых шахт критическое – достигает 10-15 м (пролет камеры до 16,0 м), обрушение слоев наблюдается при относительной деформации  $2,3 \cdot 10^{-3}$ , что более чем в 3 раза превышает относительную величину ( $7 \cdot 10^{-4}$  образцов из гипса до начала трещинообразования. Мощность отслаивающихся пачек пород в потолочине камер составляет 0,3-0,8 м, в единичных случаях 1,2 м (шахты пыльных известняков), весьма редко при формировании свода естественного равновесия – 2,5-3,5 м (соляные шахты). Объемное развитие зон разрушения пород более выражено вокруг выработок на калийных шахтах, причем прослеживаются две зоны повышенной трещиноватости (дезинтеграции) пород: ближняя на удалении до 2,0 м от контура выработки и дальняя в глубине массива на расстоянии от 5 до 7 м.

**Таблица 1** Схемы возведения АСК

№ схемы	Схема возведения анкерной стяжной крепи	Характеристика условий		Характер деформирования потолочины
		Литология потолочины	пролет камеры	
T1		однородные или слоистые прочные гипсы	$7 \leq l \leq 9$	осесимметричное деформирование с максимальным прогибом по геометрическому центру
T2		крупнослоистые или мелкослоистые гипсы с ортогональными трещинами в потолочине	$8 \leq l \leq 10$	площадное деформирование несущего слоя с образованием контактирующих по трещинным зонам многоугольников
T3		массивные, скрытослоистые гипсы, склонные к сводообразованию	$9 \leq l \leq 11$	начальное формирование связано с нарушением целостности несущего слоя по середине камеры

Таким образом, состояние приконтурного массива потолочин камер характеризуется как поверхностной, так и глубинной неустойчивостью. Поверхностная неустойчивость проявляется в форме обрушений, площадь которых в различных камерных выработках варьирует в больших пределах: от 20-50 м<sup>2</sup> до 200-500 м<sup>2</sup>. Описанные закритические формы развития деформационных процессов являются запредельными и нежелательными при длительной эксплуатации камер. Безусловно, они не являются единственно возможными вариантами и

могут проявляться в различных комбинациях. Однако стадии протекания процессов характеризуются общностью и для всех их, может быть, предложен следующий механизм работы потолочин.

Учитывая [1] и изложенное, можно предположить, что деформирование и обрушение пород в потолочинах камер, происходит по трещинам, параллельным плоскостям обнажения, возникающим под действием растягивающих напряжений, вызываемых горизонтальными напряжениями сжатия и собственным весом пород над камерами. Трещины отрыва (прерывность по слоям) в глубине массива имеют развитие по ослабленным межслоевым контактам. Места их концентрации в массиве определяются расположением эпицентральных зон снижения прочности пород, порождаемыми асимметрией разгрузки напряжений по плоскости потолочины, которые ответственны за работу нижней отслаивающейся изгибающейся породной плиты или форму образования свода естественного равновесия.

Принимая во внимание механизм разрушения и сводообразование пород в потолочине плоских камер гипсовых шахт, разработаны 3 схемы управления потолочины анкерной стяжной крепью (АСК) (см. табл.1). Конструктивно АСК представляет собой стержневую систему, состоящую из двух анкеров длиной 2-3 м, устанавливаемых под определенным углом ( $45-60^0$ ) к поверхности контура выработки, которые с помощью стяжек и форкопфа (переносного домкрата) натягиваются между собой. При однородных породах с осесимметричным деформированием массива нижнего слоя допускается возведение одного комплекта крепи (Т.1). В случаях прогнозного вывалообразования по середине камеры возводятся два комплекта АСК, которые создают геомеханический план запираания пород защитной пачки (Т.2, Т.3). Схемы Т.1 и Т.3 реализованы на Артемовской и Пешеланской гипсовых шахтах.

#### Библиографический список

1. Геомеханика подземной добычи гипса. – Киев: Наук. думка, 1985.– 216 с.
2. Демченко И.И., Спиваков Ф.П. Повышение эффективности и безопасности подземной разработки пильных известняков. – Кишинев: «Карят Молдовянеске», 1982. – 194 с.
3. Пермяков Р.С., Романов В.С., Бельды М.П. Технология добычи солей. – М.: Недра, 1981. – 272 с.
4. Булат А.Ф., Усаченко В.Б., Левит В.В. Перспективное направление создания охранных конструкций горных выработок с использованием анкерных натяжных систем // Геомеханическая механика. – 1997. - № 3. – с. 3-10.

УДК 622.272:624.191.5

#### УЧЕТ ИНТЕНСИВНОСТИ ПРОХОДКИ ВЕРТИКАЛЬНЫХ СТВОЛОВ ОТ ПРОИЗВОДИТЕЛЬНОСТИ ПОГРУЗОЧНЫХ СРЕДСТВ

*Доц, к.т.н. Харин С.А. (КНЭУ, Кривой Рог), проф. ,д.т.н. Борщевский С.В., студ. Руднев А.И., ДонНТУ, Донецк, Украина*

Погрузка породы при сооружении стволов является одной из наиболее трудоемких операций в проходческом цикле и занимает, по оценке проф. Н.М. Покровского, до 60-70 % времени [1]. Для обеспечения эффективной организации реконструкции шахт представляется актуальным анализ зависимости скорости проходки стволов от производительности средств погрузки породы, исследование степени изменения темпов работ в различных условиях.

Выполним такой анализ при следующих условиях (табл.1): проходка осуществляется обычным способом с применением буровзрывных работ по совмещенной схеме. Стволы закреплены монолитным бетоном.

Для ствола диаметром  $D = 6$  м, проходимого в породах с  $f=12$  и эксплуатационной производительности ( $P$ ) средств погрузки (здесь и далее в

**Таблица 1**

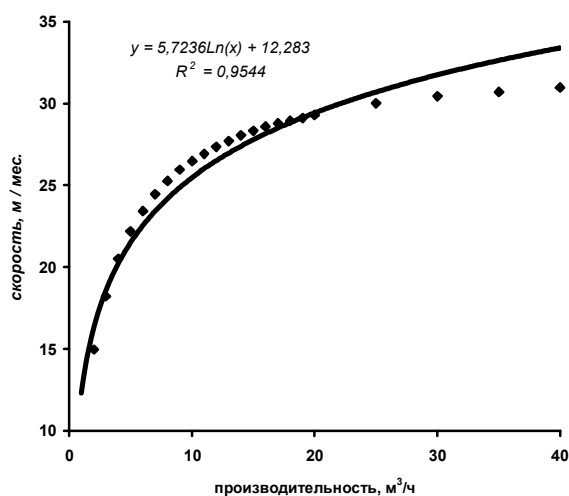
Варианты	Диаметр ствола в проходке, м	Коэффициент крепости пород по шкале проф. М.М. Протодяконова, $f$
1	6	12
2	6	18
3	8	12
4	8	18

массиве пород)  $1 \text{ м}^3/\text{ч}$  (рис. 1) имеет место скорость проходки ( $v$ ) горной выработки  $9,68 \text{ м/мес.}$  (примем ее за базовую). Переход к большей производительности погрузочного оборудования, при неизменных прочих условиях, повышает темпы проходки выработки. Так, при эксплуатационной производительности  $5 \text{ м}^3/\text{ч}$  скорость проходки выработки возрастает до  $22,18 \text{ м/мес.}$ , а при  $10 \text{ м}^3/\text{ч}$  скорость увеличится до  $26,5 \text{ м/мес.}$  Высокие уровни производительности средств погрузки обеспечивают поддержание заметно больших темпов проходки. Так, при  $P = 20 \text{ м}^3/\text{ч}$  скорость возрастет до  $29,3 \text{ м/мес.}$  (в 3 раза по отношению к базовым условиям).

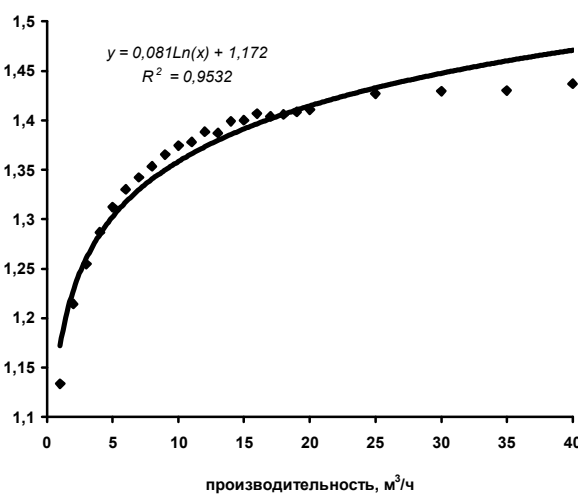
Как пример, рассмотрим характер зависимости  $v$  от  $P$  для ствола  $D = 6 \text{ м}$  при  $f=12$  который с достоверностью аппроксимации  $R^2 = 0,9544$  может быть описан зависимостью

$$v = 5,7236 \ln(P) + 12,283.$$

Исследуем теперь степень изменения скорости проходки (обозначим  $\Delta$ ) ствола  $D = 6 \text{ м}$  при переходе от  $f=12$  к  $f=18$  (рис. 2). При  $P = 1 \text{ м}^3/\text{ч}$  скорость проходки ствола при  $f=12$  будет в  $\Delta=1,133$  раза выше, чем при  $f=18$ .



**Рис. 1** - Зависимость  $v$  от  $P$  для ствола  $D=6 \text{ м}$  при  $f=12$



**Рис. 2** - Соотношение  $v$  при  $f=12$  и  $f=18$  для ствола  $D=6 \text{ м}$

Соотношение скоростей при более высоких значениях  $P$  будет возрастать. При сравнительно больших параметрах эксплуатационной производительности средств погрузки соотношение скоростей проходки ствола заметно увеличится, так, например, при  $P = 20 \text{ м}^3/\text{ч}$  оно составит  $\Delta=1,411$ .

В общем случае соотношение скоростей проходки ствола  $D=6 \text{ м}$  при  $f=12$  и  $f=18$  можно описать зависимостью

$$\Delta = 0,081 \ln(P) + 1,172 \text{ при } R^2 = 0,9532.$$

Исследуем изменение соотношения скоростей (обозначим  $Z$ ) при  $D = 6 \text{ м}$  и  $D = 8 \text{ м}$  при соответствующих уровнях коэффициента крепости пород (рис.3). В то время как соотношение площадей сечения рассматриваемых стволов составляет  $1,77$  соотношение скоростей при  $f=12$  и  $P = 1 \text{ м}^3/\text{ч}$  будет равно  $Z = 1,641$ , а в случае  $P = 20 \text{ м}^3/\text{ч}$  снизится до  $Z=1,376$ .

В общем виде изменение соотношения скоростей может быть описано выражениями

$$Z = 1,6312 P^{-0,0611} \text{ с } R^2=0,9867 \text{ при } f=12 \text{ и}$$

$$Z = 1,5872 P^{-0,057} \text{ с } R^2 = 0,9588 \text{ при } f=18.$$

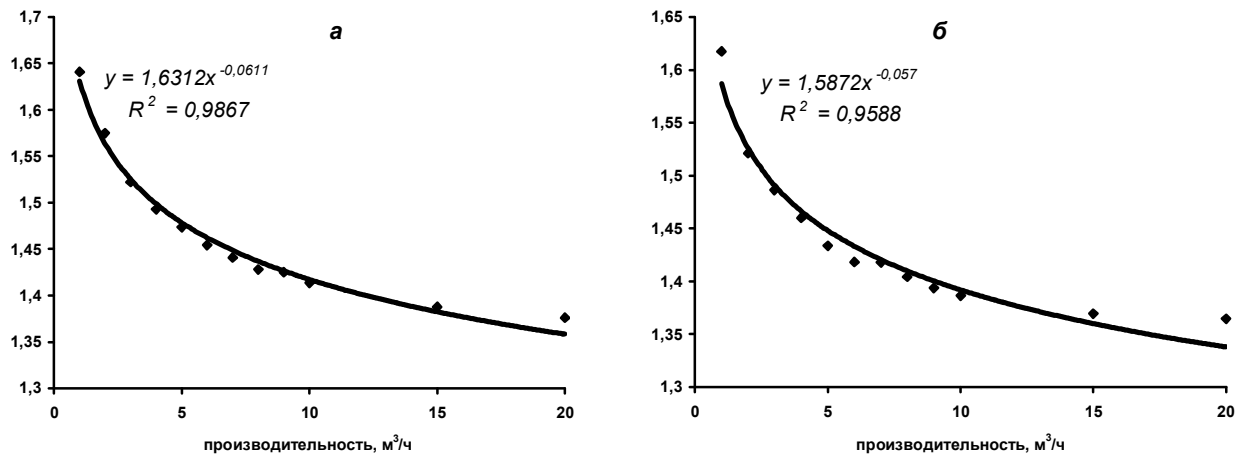


Рис. 3 - Соотношение  $v$  в стволах  $D=6$  м и  $D=8$  м: а - при  $f=12$ ; б - при  $f=18$

Сведем полученные нами ранее зависимости в таблицу (см. табл. 2). Таким образом, в ходе анализа установлено что, скорость проходки ствола логарифмически зависит от производительности погрузочного оборудования. Управление величиной производительности погрузки позволяет весьма существенно изменять темпы работ, достигая их необходимого уровня.

Таблица 2 - Зависимости скорости проходки ствола от производительности погрузочного оборудования

Параметры	Диаметр ствола в проходке, м	Коэффициент крепости пород, $f$	Зависимость	Диапазон изменений величин	Выводы
Зависимость $v$ от $P$	6	12	$v = 5,7236 \ln(P) + 12,283$ при $R^2 = 0,9544$	При $P=1$ м³/ч $v=9,68$ м/мес.; при $P=20$ м³/ч $v=29,3$ м/мес.; $v_{20}/v_1 = 3,027$	Скорость проходки логарифмически зависит от производительности погрузочного оборудования. При росте $f$ снижается $v$ . Отношение скоростей, например, $v_{20}/v_1$ при более высоком $f$ ниже.
		18	$v = 3,353 \ln(P) + 10,845$ при $R^2 = 0,9262$	При $P=1$ м³/ч $v=8,54$ м/мес.; при $P=20$ м³/ч $v=20,77$ м/мес.; $v_{20}/v_1 = 2,432$	
	8	12	$v = 4,7158 \ln(P) + 7,2025$ при $R^2 = 0,9714$	При $P=1$ м³/ч $v=5,9$ м/мес.; при $P=20$ м³/ч $v=21,3$ м/мес.; $v_{20}/v_1 = 3,61$	
		18	$v = 2,8523 \ln(P) + 6,7726$ при $R^2 = 0,9473$	При $P=1$ м³/ч $v=5,28$ м/мес.; при $P=20$ м³/ч $v=15,22$ м/мес.; $v_{20}/v_1 = 2,883$	
Соотношение скоростей при $f=12$ и $f=18$	6	-	$\Delta = 0,081 \ln(P) + 1,172$ при $R^2 = 0,9532$	При $P=1$ м³/ч $\Delta=1,133$ ; при $P=20$ м³/ч $\Delta=1,411$	При росте $P$ и увеличении $f$ с 12 до 18 соотношение скоростей $\Delta$ растет
	8	-	$\Delta = 0,0879 \ln(P) + 1,1355$ при $R^2 = 0,97$	При $P=1$ м³/ч $\Delta=1,117$ ; при $P=20$ м³/ч $\Delta=1,399$	
Соотношение скоростей при $D=6$ м и $D=8$ м	-	12	$Z = 1,6312 P^{-0,0611}$ при $R^2 = 0,9867$	При $P=1$ м³/ч $Z = 1,641$ ; при $P=20$ м³/ч $Z = 1,376$	При увеличении $D$ с 6 до 8 м соотношение скоростей $Z$ снижается с ростом $P$
	-	18	$Z = 1,5872 P^{-0,057}$ при $R^2 = 0,9588$	При $P=1$ м³/ч $Z = 1,617$ ; при $P=20$ м³/ч $Z = 1,365$	

### Библиографический список

1. Покровский Н.М. Технология строительства подземных сооружений и шахт. Ч. II – М.: Недра, 1982. – 295 с.

УДК 622.245.12

### ОБГРУНТУВАННЯ ПАРАМЕТРІВ СТАЛЕВОГО КРІПЛЕННЯ ПРИ БУРІННІ ШАХТНИХ ВЕРТИКАЛЬНИХ СТВІЛІВ

Доц., к.т.н. Царенко С.М., проф., д.т.н. Борщевський С.В., проф., д.т.н. Левіт В.В., ДонНТУ, м. Донецьк, студ. Іголка Д., Мінський державний університет, Білорусь

Буріння стволів є надійним та ефективним способом будівництва вертикальних гірничих виробок у самих різних гірничо-геологічних умовах. Основним фактором стримуючим

широке застосування цієї технології в умовах України, є висока вартість робіт, яка сумірна зі спеціальними способами проходки стволів. На даний час у вітчизняній практиці та інших країнах СНД для кріплення стволів і свердловин великого діаметра застосовують, в основному, сталеві секційні кріплення, що відрізняються високою металоємністю і вартістю. Такий вибір конструкції зумовлений високою універсальністю застосування її в різних гірничо-геологічних умовах. Застосування інших видів кріплення носить епізодичний характер.

Розрахунку обсадних труб на міцність і стійкість присвячена низка теоретичних і експериментальних робіт, де запропоновані аналітичні, напівемпіричні та емпіричні залежності. Проте, більшість цих методів не знайшли застосування при проектуванні сталевих кріплень великого діаметра (понад 2 м), що пов'язано із специфікою їх роботи і конструкції. У зв'язку з цим, внаслідок не обґрунтованого теоретичними розрахунками конструювання обсадних труб, не рідкісні випадки руйнування окремих вузлів обсадних колон або втрата стійкості окремих участків трубного ставу в період монтажу або експлуатації.

Аналіз структури витрат вартості, трудомісткості і тривалості буріння свердловин великого діаметра за традиційною технологією з кріпленням сталеву колоною показав, що до 30...40% їх приходить на процеси, пов'язані з кріпленням [1]. Тому удосконалення конструкції і технології кріплення стволів, за рахунок розробки нових методик розрахунку і проектування обсадних труб на основі методів теорії пружності і будівельної механіки, є актуальним науково-технічним завданням.

Завдяки проведеним дослідженням і накопиченому практичному досвіду спорудження стволів та свердловин, буріння широко і з високою ефективністю впроваджувалося в гірничодобувну промисловість. Не дивлячись на це простежується тривалий застій в динаміці розвитку техніко-економічних показників будівництва стволів і свердловин великого діаметра, не спостерігається розвиток і вдосконалення технологічних схем ведення робіт і конструкцій кріплення, не відбувається модернізація обладнання, що суперечить тенденції розвитку шахтного будівництва в світових гірничодобувних країнах. При всьому цьому визначається перспективний напрямок розвитку технології буріння стволів великого діаметра, який полягає в просторовому і часовому поєднанні технологій буріння і буропідричних робіт [3].

Найбільше розповсюдження при кріпленні стволів і свердловин великого діаметра в умовах Донбасу отримали сталеві секційні кріплення, що зумовлене високою універсальністю застосування їх в різних гірничо-геологічних умовах. Використання інших видів кріплення носить епізодичний характер.

Більшість існуючих методів розрахунку обсадних труб не знайшли застосування при проектуванні сталевих кріплень великого діаметра (понад 2 м), що пов'язане зі специфікою їх роботи і конструкції. У зв'язку з чим унаслідок не обґрунтованого теоретичними розрахунками конструювання кріплення не рідкісні випадки руйнування окремих вузлів обсадних колон або втрати стійкості окремих участків трубного ставу в період монтажу або експлуатації.

Проблеми пов'язані з кріпленням стволів і свердловин пройдених бурінням є вельми істотними, оскільки 30...40% від витрат вартості, трудомісткості і робочого часу на споруду свердловин великого діаметра доводиться на процеси, пов'язані з кріпленням. При збільшенні глибини та діаметру свердловин частка цих витрат значно зростає.

Виходячи з перспективи буріння стволів великого діаметра і практичної відсутності альтернативи кріпленню сталевим кріпленням в складних гірничо-геологічних умовах, було поставлено завдання дослідити напружено-деформований стан колон з метою теоретичного обґрунтування вибору раціональних параметрів конструктивних елементів обсадних труб.

Проведення монтажних робіт є однією з найбільш складних і трудомістких операцій зведення кріплення. При цьому в секціях обсадної колони прорізають монтажні вікна. При дії на вікна реакцій від підйомного пристрою або монтажної балки (рис. 1), викликаних вагою колони, виникає значна деформація труби в околицях вікна, а також руйнування матеріалу колони, що призводить до поломок і аварій в процесі спуску.

Існуюча технологія кріплення стволів і свердловин великого діаметра [2] при виборі деяких конструктивних і технологічних параметрів не враховує низку чинників. Такими чинниками є:

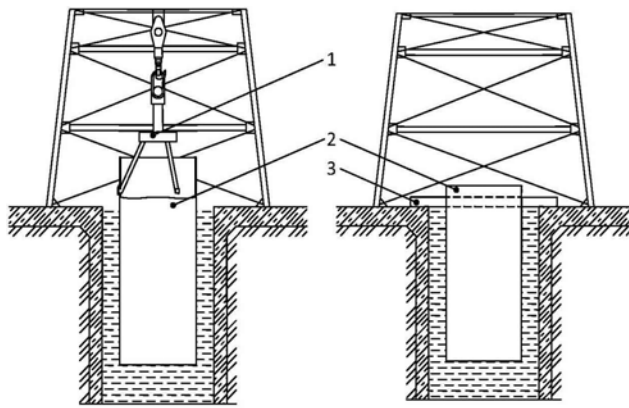


Рис.1 - Схеми монтажу обсадної колони, 1 – причіпний пристрій; 2 – обсадна колона; 3 – монтажна балка:

а) – спуск колони з використанням причіпного пристрою; б) – посадка на монтажну балку.

1. Деформації верхнього торця труби, які заважають стикуванню з іншими секціями;
2. Деформації і напруження в монтажних вікнах.

Аналіз величини деформацій для різних конструктивних параметрів колони показав, що значними є радіальні переміщення, які можуть перевищувати виробничий допуск на виготовлення секцій труб. Таким чином, при виборі порядку секцій при селективному методі зборки колони, слід враховувати монтажні деформації [4]. Величина і характер розподілу напружень навколо монтажних вікон залежить від їх кількості, розмірів і форми. Залежно від геометрії монтажного вікна в колоні і підйомного пристрою, можливі різні схеми розподілу навантаження, основні варіанти які наведені на рис.2.

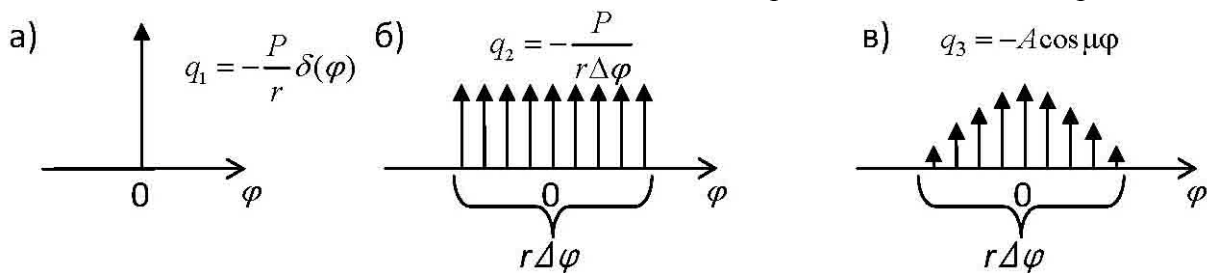


Рис. 2 - Схеми прикладення навантажень до верхнього торця оболонки:

а) – зосереджена, де  $\delta(\varphi)$  – дельта-функція Дірака; б) – рівнорозподілена; в) – розподілена за косинусом, де  $\Delta\varphi$  – кут розтвору монтажного вікна.

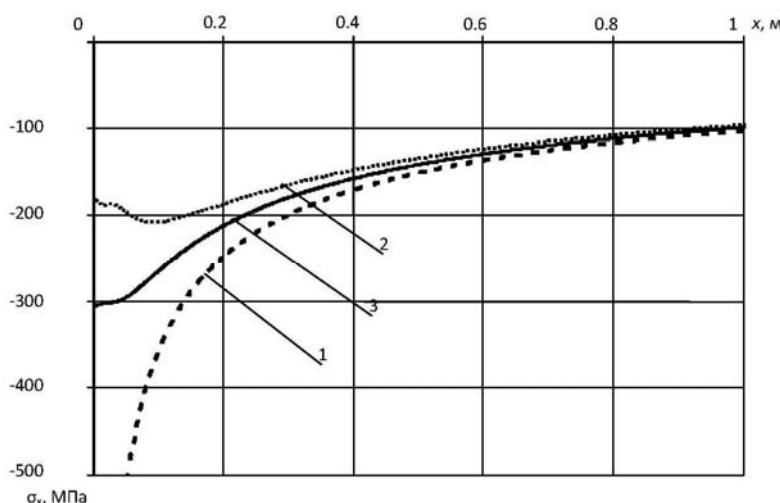


Рис.3 - Осьові напруження для трьох розглянутих випадків.

Перша схема визначає зосереджене навантаження і є спрощеною. Друга схема – рівномірний розподіл навантаження, відповідає взаємодії прямокутної монтажною балки з прямокутним вікном. Третя схема – нерівномірний розподіл навантаження, відповідає варіантам, в яких причіпний пристрій або монтажна балка взаємодіє з вікном з утворенням плями контакту, при якому максимальне зусилля доводиться на середи-

ну, а до краю убиває.



Аналіз напружень, що виникають при цьому, показав, що участок, на якому інтенсивно проявляється вплив характеру навантажень, незначний і складає приблизно 20 см (див. рис. 3). Це визначає мінімальний розмір підсилюючої накладки над монтажним вікном.

### Бібліографічний список

1. Тулуб С.Б. Новые технологии строительства стволов большого диаметра / Тулуб С.Б., Левит В.В., Пилипец В.И. // Уголь Украины. – 2008. – №1. – С.3-8.
2. Сильченко Ю.А. Совершенствование конструкции крепи скважин большого диаметра и технологии ее возведения / Сильченко Ю.А. – Новочеркасск: Изд-во «Набла», 2003. – 74 с.
3. Борщевский С.В. Способ проходки вертикальных шахтных стволов / Борщевский С.В., Формос В.Ф. // Известия Донецкого горного института. – 1999. – №1. – С.29-30.
4. Улитин Г.М., Царенко С.Н. Исследование напряженно-деформированного состояния обсадной колонны при спуске на плаву// Наукові праці Донецького національного технічного університету. Серія: „Гірничо-геологічна”. – Донецьк, ДонНТУ. – 2006. – Вип. 105.–С. 114-117.

УДК 622.25

### МОНІТОРИНГ ТА ДОСЛІДЖЕННЯ ЕФЕКТИВНОСТІ ВПРОВАДЖЕННЯ КАРТКОВИХ ЛІЧИЛЬНИКІВ КП "ХМЕЛЬНИЦЬКВОДОКАНАЛ"

*Асп. Шарлай О.Ф., Технологічний університет Поділля м. Хмельницький, Україна, проф., д.т.н. Борщевський С.В., студ. Прищенко С., ДонНТУ, Донецьк, Україна*

Проблема сучасних засобів обліку води в основному пов'язана з розвитком новітніх технологій, науково-технічною базою засобів обліку, нових методів та засобів вимірювання води та несвоєчасне надходження коштів за надані послуги водопостачання [1].

Аналіз вітчизняної і зарубіжної науково-технічної літератури та патентного пошуку показав, що на сьогоднішній день практично розв'язані наступні задачі:

- ✓ розроблені базові засоби обліку води(лічильники крильчасті, турбінні, мембранних, електромагнітні, багатоканальні лічильники) ;
- ✓ розроблені методи вимірювання витрат води(вихровий, ультразвуковий, тахометричний, електромагнітний та класичні методи вимірювання витрат води);
- ✓ розроблені пристрої по відключенню боржників від водопостачання( система "Спрут", система "Таракан" та інші).

Однак, ще існує достатньо проблем, на розв'язання яких направлені зусилля науковців та інженерів. Зокрема, слід відзначити наступні проблеми:

- ✓ проблема своєчасної оплати за надані послуги подачі води;
- ✓ проблема очищення та фільтрації води;
- ✓ проблема виявлення та ремонту місць пошкоджень системи водопостачання;
- ✓ проблема не надійності і недосконалості пристроїв по відключенню боржників;

Над цими проблемами працюють такі провідні фірми, організації, установи як міськводоканали, Elster Electricity LLC [3], ЗАТ "Агроресурс", "ОКТАВА ЛТД" і "СІГМА-ПРОФІ", METRIX-U, PPH Aquatherm (Польща), ВО "Новатор".

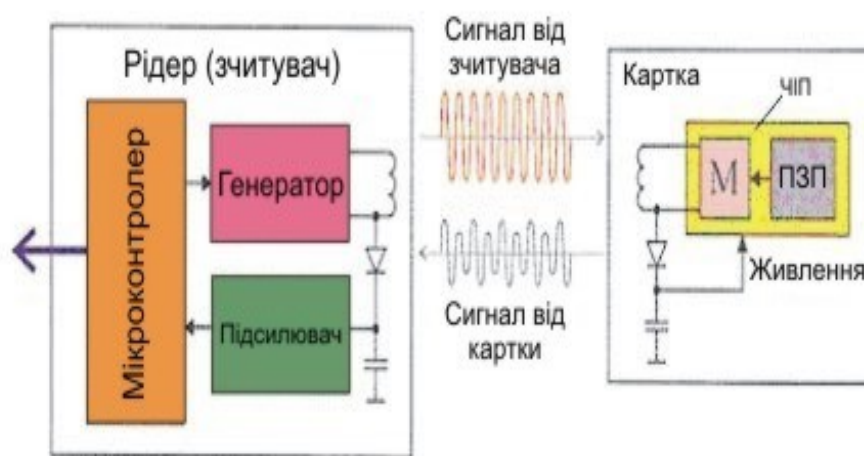
Актуальність роботи полягає у збереженні водних ресурсів, в раціональному використанні води, контролю та обліку постачання води [2], створення постійної та надійної системи оплати послуги водопостачання, системний контроль за споживачами, підвищення відповідальності споживачів, переведення комунальних закладів, таких як міськводоканали зі статусу "збиткові" на "прибуткові" та наповнення міського бюджету.

Провідна світова фірма Elster Electricity LLC (США, штат Північна Кароліна, місто Рол) виготовляє і впроваджує в побут і промисловість інноваційні цифрові лічильники для споживання електроенергії води. Дані пристрої розроблені як цифрові пристрої з використанням карткових систем зчитування (особиста інформація про користувача записується на карточку). Також використовуються сучасні засоби передачі інформації про кількість використаної води чи електроенергії та обіг коштів. Використовуються такі засоби передачі інформації, як стільниковий зв'язок та Інтернет.

Провідні українські фірми такі як АТ "Енергооблік", ТОВ "Дніпро-Україна", ТОВ "Вимірювальні технології" випускають цифрові ультразвукові лічильники. ТОВ "Автоматизація", ТОВ "Фотоніка" випускають вихрові лічильники. ТОВ "Лідер ЛТД", ТОВ "Промкомплект" випускають кулькові лічильники. Харківський завод електроапаратури є найбільшим виробником турбінних і крильчастих лічильників. ВО "Новатор" виготовляє крильчасті лічильники для обліку газу і води.

Полтававодоканал розробив та впровадив в житлово-комунальне господарство систему "Спрут" і "Зигзаг". Головною метою яких є боротьба за ліквідацію боргів по водопостачанню та водовідведенню. Система "Спрут" "спеціалізується" на заблокуванні водопостачання конкретної квартири. Система "Зигзаг" спрямована на блокування каналізації в конкретній квартирі. Розробляється система "Спрут-2" для пластикових труб. Аналогічну систему по відключенню боржників розробив і впровадив Донецькводоканал система "Таракан".

Контроль та облік здійснюватиметься за допомогою інтелектуального лічильника (рис.1), який дозволить використовувати воду після того як споживач виконає передплату.



**Рис. 1** - Принцип роботи безконтактних карток

Особливістю пристрою інтелектуального лічильника являється карт-рідер в яких вставляється карточка. При наявності коштів на рахунку карточки, карт-рідер дозволяє лічильнику працювати і пропускати воду. При відсутності коштів на карточці карт-рідер блокує затвор і вода не поступає до споживача. Всі метрологічні дані лічильника знімаються через USB порт і записуються на ноутбук.

Надійними елементами інтелектуального лічильника є безконтактна пластикова карточка, яка виготовлена по аналогам банківських кредитних карток, в яких ступінь захисту найвищий. Система блокування подачі води виконана на основі пружинного затвору.

Рідер (зчитувач) випромінює електромагнітне поле, що приймається антеною картки. Антена має форму котушки, яка, в свою чергу, під дією поля генерує електричну напругу, достатню для живлення мікросхеми картки. При появі напруги спеціальний модулятор починає через антену випромінювати сигнал з кодом, записаним в пам'яті картки. В рідері цей сигнал приймається, підсилюється та декодується до виду, що сприймається зовнішнім пристроєм, до якого підключений рідер. Робоча відстань між картою та рідером залежить від типу безконтактної картки та рідера, та може коливатись від 5см до 15м.

Системний контроль здійснюватиметься кожного місяця через USB порт. Дані будуть зніматися з лічильника за допомогою мікропроцесора і контролюватимуться через ноутбук.

Контроль та облік постачання води дозволять підвищити відповідальність з використання води.

Створення постійної та надійної системи оплати послуги водопостачання. Ця постійна система закладається в тому, що можливо спрогнозувати поступлення коштів на рік по місяцях, аналізуючи попередній рік. На основі постійних платежів можливо запланувати технічну підтримку водопостачання.

Постійна система заключається в тому, що споживачі кожного місяця будуть вносити кошти за закупівлю карточок попередньо.

### Бібліографічний список

1. Інструкція по проектуванню внутрішніх систем водопостачання і каналізації житлових і суспільних будівель /ДННІІЭПІО. — М., 1978.
2. Рекомендації за визначенням витрат води в системах холодного і гарячого водопостачання // Експрес-інформація. — М., 1987. — Вип. 1, 2 (Будівництво і архітектура).
3. [www.elsterelectricity.com](http://www.elsterelectricity.com) – офіційний сайт корпорації "Elster Electricity, LLC" (США, штат Північна Кароліна, місто Рол)

УДК 622.281

### ОПРЕДЕЛЕНИЕ ЗАКОНОМЕРНОСТЕЙ ПЕРЕДАЧИ ДАВЛЕНИЯ, ОТ СТенок ШПУРА, СОДЕРЖАЩЕГО РАСПОРНЫЙ ЭЛЕМЕНТ, ВГЛУБЬ ПОРОДНОГО МАССИВА

*Доц., к.т.н. Сахно И.Г., магистр Шуляк Я.О. студ. Митейко В. С. ДонНТУ, г. Донецк, Украина*

С увеличением глубины ведения горных работ происходит ухудшение горно-геологических условий, это способствует более интенсивному образованию и росту вокруг горных выработок зоны разрушенных пород (ЗРП) и, соответственно, увеличению интенсивности их смещений в полость выработки.

Для сохранения устойчивости пород в пределах ЗРП был предложен способ, основанный на распоре разрушенных пород при помощи саморасширяющихся составов [1]. Основным параметром предлагаемого способа обеспечения устойчивости выработок является расстояние между шпурами с распорными элементами. Проведенные лабораторные исследования свойств отечественного саморасширяющегося материала НРВ-80 [2, 3], позволяют определить давление, развиваемое саморасширяющимся составом, при различном коэффициенте разрыхления пород.

В данной статье, с целью определения зоны влияния одного распорного элемента, ставится задача изучения закономерностей передачи давления, от стенок шпура, содержащего распорный элемент вглубь породного массива.

Решение этой задачи проводилось методом конечных элементов с использованием программного комплекса ANSYS. Задача решалась в объемной постановке. В силу осесимметричности задачи моделировалась половина сечения вдоль вертикальной оси шпура. Моделирование производилось в масштабе 1:1.

Исходные данные для моделирования были взяты из кадастра физических свойств горных пород для условий Донецко-Макеевского угленосного района. Моделировался шпур с распорным элементом расположенный в алевролите с прочностью на одноосное сжатие – 35МПа. На внутреннюю поверхность моделируемого шпура прикладывалась распределенная нагрузка, соответствующая давлению от саморасширения НРВ-80.

Анализ приведенных картин распределения напряжений позволяет сделать вывод, что область влияния шпура достаточно ограничена. Кроме того область пород вокруг шпура на глубину равную диаметру шпура будет разрушена от сжимающих напряжений.

Для определения области эффективного влияния шпура с распорным элементом были построены кривые изменения эквивалентных напряжений по Мизесу  $\sigma_{экв}$ , МПа при удалении от стенок шпура на расстояние  $a$ , м.

Задаваясь необходимым давлением на границе зон влияния соседних шпуров, например 5% от давления на стенки шпура, пользуясь графиками, приведенными на рисунке 3, можем установить необходимое расстояние между шпурами для моделируемых пород. Указанное расстояние составит 0,4м и 0,6м при решении задачи в упругой линейной и в нелинейной постановке соответственно. На наш взгляд решение задачи в нелинейной постановке

ближе к действительности, особенно учитывая факт разрушения околошпуровой области пород.

Обработка результатов моделирования позволила получить графики, характеризующие изменение коэффициента передачи давления через породный массив рис. 4. На рисунке 4 по оси абсцисс отложено отношение расстояния от центральной оси шпура R2 к радиусу шпура R1, по оси ординат - отношение давления P2 возникающего на расстоянии R2 к давлению P1 на оказываемом НРВ на стенки шпура.

Анализ графиков позволяет сделать вывод, что коэффициент передачи давления снижается по зависимости близкой к экспоненциальной.

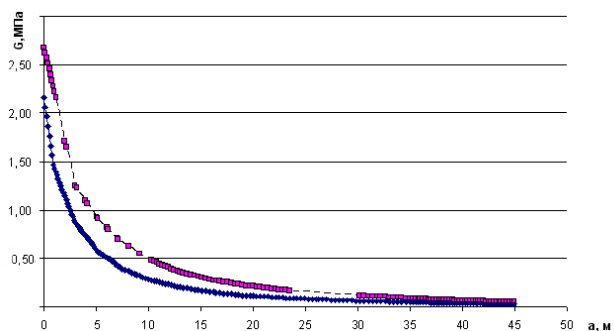


Рис. 1 - Графики, изменения эквивалентных напряжений по Мизесу  $\sigma_{\text{экв}}$ , МПа при удалении от стенок шпура на расстояние  $a$ , м

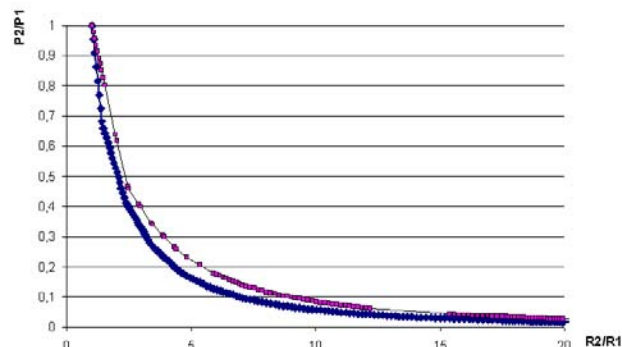


Рис. 2 - Графики, зависимости коэффициента передачи давления ( $P2/P1$ ) вглубь массива пород на расстояние  $R2/R1$

Таким образом, проведенные исследования позволяют сделать вывод что коэффициент передачи нагрузки от распорного элемента расположенного в шпуре вглубь породного массива снижается по экспоненциальной зависимости при увеличении расстояния от центральной оси шпура. При этом зона эффективного влияния шпура расположенного в алевролите с прочностью на одноосное сжатие 30МПа и характерными свойствами для Донецко-Макеевского района составляет 0,4-0,6м.

### Библиографический список

1. Сахно И.Г., Петренко Ю.А., Овчаренко Н.А. Лабораторные исследования особенностей работы разрушенных горных пород при формировании из них несущей конструкции / Проблемы гірського тиску 2008, №16- С 70-81
2. Касьян Н.Н., Овчаренко Н.А., Сахно И.Г., Петренко Ю.А., Самусь О.Л. Лабораторные исследования работы невзрывчатых разрушающих веществ при упрочнении массивов разрушенных горных пород // Науковий вісник НГУ. 2008. - №8. - С. 50-52.
3. Касьян Н.Н., Сахно И.Г. Лабораторные исследование влияния компонентного состава НРВ-80 на его рабочую характеристику при укреплении вмещающего горные выработки массива // Вісник Криворізького технічного університету. 2009. - №23. - С. 31-34.

УДК 622.281.424:622.268.12.016.8

## ВРЕМЕННАЯ НАБРЫЗГБЕТОННАЯ КРЕПЬ ОСНОВНЫХ ВЫРАБОТОК, СООРУЖАЕМЫХ БУРОВЗРЫВНЫМ СПОСОБОМ

*Инж. Резник А.В., студ. Корниенко Д.Ю., ДонНТУ, Донецк, Украина*

С развитием угольной промышленности в Донецком бассейне увеличиваются глубины ведения горных работ и осложняется поддержание выработок. Проведенное обследование капитальных горных выработок протяженностью 58 км показало, что в процессе образования зоны неупругих деформаций, когда происходит интенсивные и неравномерные смещения пород по контуру выработки, наблюдаются основные нарушения крепи.

Управлять процессом образования зоны неупругих деформаций позволяет система «крепь-порода», создаваемая в начальный период сооружения выработки с помощью вре-

менной крепи. При этом повышается устойчивость породных обнажений и создаются благоприятные условия работы постоянной крепи.

Применяемая в забойной части выработки временная крепь должна быть технологичной, взрывостойкой, легко вписываться в общий технологический процесс сооружения выработки. При минимальных затратах средств и труда на возведение, крепь должна обеспечивать рабочее и безопасное состояние призабойной части выработки. Конструкция крепи должна обеспечивать максимальную степень механизации работ по ее возведению.

Анализ конструкции временных крепей подтверждает, что наиболее полно указанным требованиям отвечает временная набрызгбетонная крепь. При нанесении набрызгбетона непосредственно после выемки породы при проведении выработок можно отделить (по месту производства работ) процесс возведения постоянной крепи от прочих производственных процессов проходческого цикла. Это создает благоприятные предпосылки для механизации процесса крепления и способствует проведению выработок с большой скоростью. Кроме того, временная набрызгбетонная крепь уже в начальный период сооружения выработки, создавая систему «крепь-порода», улучшает условия работы постоянной крепи, что позволяет применять облегченные конструкции.

Для определения возможности использования набрызгбетона в качестве временной крепи были выполнены лабораторные исследования физико-механических свойств набрызгбетона через несколько дней после укладки, его взрывостойкости, проникающей и упрочняющей способности, исследованы прочностные характеристики набрызгбетона при введении в него упрочняющих добавок. Исследования показали, что при использовании в качестве временной крепи набрызгбетона можно создавать не только ограждающую оболочку, которая защищает призабойное пространство, но и упрочнить приконтурный массив пород, способствуя тем самым равномерности их смещения по периметру выработки.

УДК 622.035.4

## **ТАЙНЫ ХАРЬКОВСКИХ ПОДЗЕМНЫХ СООРУЖЕНИЙ\***

*Студ. Запалова К.И., ДонНТУ, г. Донецк (\* Научный руководитель – проф. Лысиков Б.А.)*

Впервые о тайнах подземных лабиринтов под Харьковом заговорили в начале XX века, в период строительного бума, когда случайно был обнаружен вход в узенькие тоннели. Впрочем, для того времени подземные лабиринты и катакомбы – привычная вещь для больших городов начала прошлого столетия. Тогда же были составлены первые планы подземных сооружений. Активные исследования прервала Первая мировая война, потом революция, гражданская война. А уже с 30-х годов любые попытки исследований катакомб прочно блокировались НКВД, имевшим к подземным ходам собственный интерес. С тех пор все, что касается данного вопроса, прочно покрыто завесой государственной тайны, а некоторые исследователи, пытавшиеся проникнуть под ее покров, погибли при загадочных обстоятельствах. Но обо всем по порядку. Что нам известно уже сегодня? Во-первых, харьковские подземные ходы подразделяются как бы на четыре временных уровня. Древнейшие – это примитивные пещеры, которые датируются, прошу обратить внимание, еще дохристианскими временами. В них обнаружены остатки языческих захоронений. Вторые прорыты в XII-XIII веках, что является косвенным подтверждением того, что наш город был основан значительно раньше, нежели это принято считать сегодня. Третий и наиболее активный период подземного строительства относится к петровской эпохе. Для защиты от шведов, татар и запорожцев были сооружены тайные подземные ходы к рекам, а также к лесам, прикрывавшим Харьков с северной стороны. Это для эвакуации жителей и вылазок в тыл врага. Любопытно, что ходы имели отличную акустику, и прятавшиеся в них люди прекрасно представляли, что происходило у них над головой. Кроме того, защитники харьковской крепости вырыли огромное количество ложных ходов, тупиков и ловушек, дабы запутать неприятеля, если он все же рискнет сунуться в катакомбы. И, наконец, подземное строительство советского периода. Например, подземный ход от здания НКВД на Совнаркомовской до площади Руднева, к штабу военного

округа. Или подземный ход от бывшего обкома партии к станции метро «Университет». Имеются и другие, значительно большие подземные сооружения, но, в отличие от шефа украинских кагэбэшников Скрипальского, выболтавшего американцам государственные секреты, «Первая Столица» умеет хранить военную тайну.

Вероятно, именно из-за слишком большой информированности о современных подземных оборонных сооружениях погибли несколько исследователей харьковских катакомб. Эти люди были из поколения мальчишек войны, которые своими глазами видели, как отступающие советские войска прятали в подземном ходе в парке им. Шевченко огромное количество химических снарядов. Возможно, они до сих пор находятся там. Когда отступали гитлеровцы, мальчишки видели, как неподалеку от бывшего Дворца пионеров немцы прятали в подземелье таинственные продолговатые ящики. И мальчишки знали, что, когда фашисты вновь ворвались в Харьков, горстка советских бойцов забаррикадировалась в Доме Красной армии, а потом, отбив очередной штурм, ушла через подземный ход. И уже став взрослыми мужчинами, эти люди продолжали нырять в подземелье, принося оттуда все новые и новые доказательства существования тайного города.

Имеется основание утверждать, что под центром города сохранился практически нетронутым огромный подземный лабиринт. Он сохранился, несмотря на бурное послевоенное строительство, невежество обывателей, уничтожающих следы подземных ходов, сопротивление СБУ, мешающей изучению катакомб. И, видимо, настало время создать специальную комиссию Горсовета для обследования и сохранения этого бесценного памятника истории.

Подземные ходы под старым оперным сохранились довольно хорошо, их протяженность около пятидесяти метров, два перекрестка. Сохранились даже арки, на которых в Петровские времена устанавливали светильники. Историки говорят, что именно Петр Первый во время войны со шведами приказал укрепить Харьковскую крепость и построить под городом катакомбы. Вот такой сталактит растет не меньше двух сотен лет. Еще одно доказательство древности подземелья – кирпичная кладка.

Кто, почему и зачем создал в Харькове целую серию подземных лабиринтов, точно не известно. Это тайна даже для ученых. Однако приблизительную дату создания катакомб все же озвучивают – 18-е столетие. Свои выводы эксперты делают после анализа стройматериалов, которыми обустроены лабиринты. Кирпич и бетон начали применять не раньше 17-го столетия, а следовательно, - это, вероятно, были бытовые хранилища.

### **Библиографический список**

1. [http://tourist.kharkov.ua/review\\_active/index.php?viewtopic=18](http://tourist.kharkov.ua/review_active/index.php?viewtopic=18)
2. <http://tvoj.kharkov.ua/history/hst.php?r=6>
3. <http://www.objectiv.tv/291108/21292.html>

УДК 622.25

## **БЕТОНЫ И РАСТВОРЫ НА НАПРЯГАЮЩЕМСЯ ЦЕМЕНТЕ ДЛЯ СООРУЖЕНИЯ И РЕМОНТА ОБДЕЛОК ПОДЗЕМНЫХ СООРУЖЕНИЙ**

*Ст. преп. Бабичев В.А., студ. Черничкин А.Е., ДонНТУ, г. Донецк, Украина*

При возведении подземных сооружений в горных выработках необходимо устройство обделок. Независимо от назначения на все обделки воздействует горное давление, температура и напор грунтовых вод. В этих условиях обделки должны обеспечивать надежную герметизацию подземных сооружений и горных выработок. Герметизация может быть достигнута в случае, если материал обделки обладает достаточно длительной прочностью и деформативностью, водонепроницаемостью и обеспечивает высокое сопротивление гидрорыву по контактной зоне «обделка-горная выработка».

С учетом этого был выбран вид и составы материалов, а также определены прочностные, деформативные и фильтрационные характеристики материалов. При выборе материалов учитывалось также их технологичность – они должны не расслаиваться, перекачиваться по

трубам и легко нагнетаться в опалубку обделки и за нее. С учетом вышеизложенного в качестве вяжущего материала выбран напрягающийся цемент (НЦ-10), в качестве заполнителей бетона использованы кварцевый песок и гранитный щебень. Кроме того, в материалы введены специальные добавки: силикат натрия в качестве стабилизирующего материала и добавка суперпластификатора С-3, которая уменьшает количество требуемой воды для заданной подвижности материалов (бетон имел осадку конуса  $\Pi = 23$  см при водоцементном отношении  $V/C = 0,37$ ).

Для получения сравнительных экспериментальных данных, исследованы материалы аналогичного состава, где в качестве вяжущего использован сульфатостойкий портландцемент амвросиевского цементного завода.

Исследования показали, что предел прочности бетона на НЦ составил 52...68 МПа, а бетона на портландцементе – 42...52 МПа.

Исследования на водонепроницаемость образцов показала, что образцы на НЦ при давлении 1,2 МПа не пропускали воду, а образцы на портландцементе пропускали воду при давлении 0,8...0,9 МПа.

Исследования показали, коэффициент фильтрации воды по контактной зоне при использовании портландцемента составил 1,25 м Дарси, а при использовании материалов на основе НЦ составил 1,1 м Дарси. В этом случае сопротивление материалов сдвигу по контактной зоне составило соответственно 0,61 и 1,71 МПа. При отсутствии на контактной зоне глинистого раствора фильтрация наблюдалась только в материалах на портландцементе.

Проведенные исследования позволяют сделать следующие выводы.

Предложенные составы растворов и бетонов на основе НЦ являются высокотехнологичными смесями. Они удобны при производстве работ и способны на длительное время без затрат на капитальный ремонт обеспечить высокие эксплуатационные характеристики обделок подземных сооружений.

Разработанные материалы можно использовать для ремонта дефектов подземных сооружений (путем нагнетания раствора за обделку или укладкой бетона непосредственно в месте дефектов).

УДК 622.035.4

## **ПОДЗЕМНЫЙ ГОРОД ПОД РОСТОВОМ-НА-ДОНУ\***

*Студ. Тихонова К.В., ДонНТУ, г. Донецк (\*Научный руководитель – проф. Лысиков Б.А.)*

25 лет в обстановке строжайшей секретности в 20 километрах от Ростова военные соорудили подземный город. Там должен был располагаться запасной штаб Северо-Кавказского военного округа (СКВО) – на случай ядерной войны, а также военные лаборатории. Чем занимались эти лаборатории, до сих пор остается загадкой.

Мухина балка - удивительное место. 40 минут на обычном городском автобусе от центра Ростова, и ты оказываешься почти в раю. Привыкший к донской степи глаз вдруг обнаруживает покрытые зеленью высокие холмы, между которыми струится ручеек. Прямотаки предгорье Кавказа. С вершин холмов виден Дон, вдалеке угадываются купола старочеркасского монастыря. Благодать.

У подножия одного из холмов можно разглядеть круглые отверстия метра полтора диаметром. Рядом два больших проема с остатками каких-то бетонных сооружений. Когда-то здесь, под зелеными холмами, военные и решили спрятать запасной штаб СКВО - на случай возможной ядерной войны. Выбирали резко пересеченный рельеф. Он препятствует продвижению вероятного противника и в то же время маскирует объект.

По свидетельству местных жителей, строительства подземных сооружений никто не заметил, хотя ближайшее жилье находится всего в пятистах метрах от ЗКП. А что они могли заметить? Шума особого не было – в строительстве принимали участие около 150-200 человек, в основном подводные строители. Опыта подобных работ не было. Даже проходческий комбайн «Щит» удалось достать с трудом.

Работы велись по ночам, место строительства было затянуто камуфляжной сеткой, а на холме напротив стояла зенитная артиллерия. На всякий случай.

Под землей грохотало день и ночь. Рушились частные дома, в конце концов треснула только что построенная школа № 3. Создавалось впечатление, что город непрерывно бомбят. Подземные толчки ощущались даже в Ростове.

Под землей испытывали технику на воздействие одного из поражающих факторов ядерного взрыва – ударной волны. В подземные ниши закатывалась боевая техника, заряжался эквивалент ядерной бомбы – смесь пороха и нитрата тротила, и все это взрывалось. Испытывалось и влияние ударной волны на жилые дома. У входа в одну из ниш и сейчас можно увидеть бетонные стены – это имитация угла жилого дома.

Есть мнение, что в Мухиной балке работала сейсмологическая лаборатория – изучала, как можно вызвать искусственное землетрясение.

Были и более фантастические версии происходящего. Говорили, что военные проводят эксперименты по телепортации танков из Аксая в Москву. И действительно – куда-то исчезала техника. В нишу она заходила, а вот обратно не выходила.

Ростовские экстрасенсы считают, что у такого предположения есть основание. Они «увидели», что в одном из помещений некогда стояли горы какой-то непонятной аппаратуры. Эта аппаратура, по их мнению, могла быть использована в экспериментах по телепортации, что-то вроде «филадельфийского эксперимента» – существует версия, что в ходе этого эксперимента американцы еще в начале второй мировой войны телепортировали эсминец «Элдридж». Но это уже, как говорится, из разряда «хотите верьте, хотите – нет».

Как бы там ни было, Аксай был спасен от полного разрушения и в середине восьмидесятых опасные эксперименты прекратились. А вскоре прекратил свое существование и весь секретный город.

От разветвленной системы остались лишь ходы длиной 8-10 метров. Остальное осыпалось. Тем не менее, часть сооружений пострадала меньше. Окончательно ЗКП прекратил свое существование в 1993 году – в рамках договора о разоружении.

Говорят, что закрывать подземный штаб приезжал сам тогдашний министр обороны Павел Грачев.

Сначала землю вывозили, строили помещения, а затем опять завозили грунт – семь метров чернозема, один метр глины. Под глиной была стальная броня, дальше шел железобетон, толщина ребер жесткости железобетона – 1 метр 20 сантиметров. По сути в донских степях строили метро – тоннели высотой в 8 метров уходили в глубь холма на 85 метров. Такая конструкция, по замыслу авторов, должна была устоять даже при прямом попадании атомной бомбы.

Первая очередь подземного города была построена за 10 лет. Однако, к концу шестидесятых здесь еще не было никаких благоустроенных помещений – только не обустроенные подземелья, бомбоубежища.

Однако там проводились учения. Воды, отопления не было. Окончательного проекта подземных сооружений тоже не существовало. Обшитые деревом стены, паркет, дорогая мебель и благоустроенные кабинеты появились позже – к концу семидесятых.

По словам директора музея истории города Аксая Владимира Гладченко, в подземном городе могло жить около одной тысячи человек. Без связи с внешним миром они могли продержаться около трех лет. Здесь была канализация, дизель-электростанция, специальные фильтры очищали родниковую воду. В зале высотой в пять метров был установлен один из первых в Ростовской области компьютеров – громадная махина под потолок, еще ламповый.

Любопытно, что сооружение специально не обогревалось. Все помещения были соединены закольцованным тепловодом. Нагреть подземелье должны были сами люди и работающая аппаратура. Здесь постоянно держалась температура 18-19 градусов.

По известным данным, в подземном штабе СКВО имелся и плавательный бассейн, а к берегу реки Аксай вел подземный ход – предполагалось, что начальство сможет выйти к реке, искупаться, позагорать и вернуться в штаб.



К концу семидесятых подземный город был построен. По оценкам его площадь не менее трех с половиной тысяч квадратных метров. Точные цифры назвать не представляется возможным – несмотря на многочисленные просьбы музейщиков, планы подземелий заполучить не удалось – в штабе СКВО уверяют, что они потеряны.

Однако запасной командный пункт был не единственным подземным сооружением, построенным в Мухиной балке. Здесь располагалось и несколько секретных лабораторий, руководство которыми осуществлялось непосредственно из Москвы. Простым смертным вход туда был строго воспрещен.

Двадцатипятилетний труд сотен людей и миллиарды рублей просто-напросто ушли в песок. Тем не менее многие местные жители считают, что значительная часть подземного города уцелела и до сих пор находится в рабочем состоянии. Рядом с подземным штабом и лабораториями в те же годы был построен и запасной обком партии, он располагался в соседнем холме.

#### Библиографический список

1. <http://lucky7.narod.ru/43/10.htm>
2. <http://forum.rostov-gorod.ru>
3. <http://www.auto-rostov.ru>

УДК 622.831.1

### ГЕОМЕХАНИЧЕСКИЕ ПОДХОДЫ К РАЗРУШЕНИЮ И УКРЕПЛЕНИЮ ПОРОД ВОКРУГ НАКЛОННЫХ СТВОЛОВ

*Инж. Соколовский В.И., проф., д.т.н., Борщевский С.В., студ. Гончаренко В.В., ДонНТУ, Донецк, Украина, инж. Элмар Шперфехтер, Германия*

Ряд угольных шахт Донбасса еще ведут отработку запасов угля с использованием наклонных стволов. В качестве примера, можно привести шахту им. 60-летия Великой Октябрьской Социалистической революции (ВОСР), №22 «Коммунаровская» ш/у «Донбасс», шахты «Донпромбизнес», «Юзов», «Эксимэнерго» и др. Учитывая, что горные работы ведутся на глубинах 300-800 м при угле наклона стволов 8-15 градусов их протяженность достаточно большая и достигает 1400-3058 м (шахта им. 60-летия ВОСР).

Оценивая литолого-геомеханические особенности эксплуатации стволов надо указать на такие особенности:

вмещающие породы характеризуются высокой степенью сложности с преимущественным наличием пород на глинистых цементах;

механическая неоднородность породного массива проявляется в большой вариации прочности пород на сжатие и растяжение:  $50 < \sigma_{сж} < 110$  МПа;  $3,8 < \sigma_{р} < 10,7$  МПа;  $2,4 < \sigma_{р+} < 4,1$  МПа;

величина коэффициента размокания пород около 0,8, а форма разрушения первая;

породы непосредственной кровли по устойчивости относятся к категории Б1-Б4;

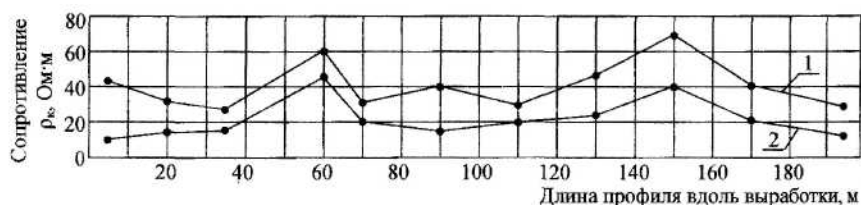
5) основная кровля по обрушаемости относится к категории А<sub>2</sub>;

6) породы почвы сложены «кучерявчиком», сланцами и песчаником.

Оценивая геотехническое состояние наклонных стволов, следует указать, что несоответствие паспорту крепления на отдельных участках различное. В среднем по протяженности паспорту не соответствует 4,6-5,8%. Прослеживаются отдельные участки, где имеет место существенное деформирование крепи (2,3-3,7%), что требует ее ремонта. В таких случаях имеет место расслоение пород над стволом, иногда наблюдается разрушение затяжки обрушившимися породами.

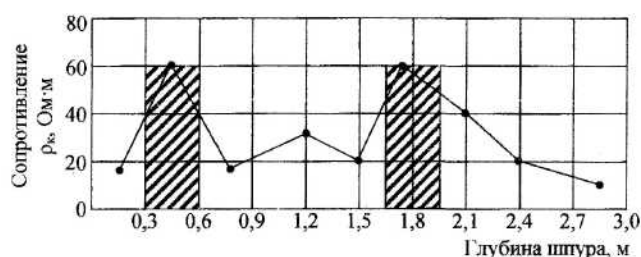
Для изучения особенностей разрушения породного массива над наклонным стволом проведены электрометрические измерения с использованием аппаратуры и методики изложенной в [1]. Профилирование по шпурам проведено зондом на глубину до 3,0. Поскольку глубина проникновения низкочастотного электрического поля в породный массив составляет 0,3-0,4 м, что значительно больше диаметра шпура и меньше расстояния от

зонда до металлокрепки, то обеспечивается достаточная помехоустойчивость диагностирования. Шпуры бурили по своду ствола с различным шагом расположения. Результаты электрометрических измерений приведены на рис. 1 и 2.



1 - на глубине 1,0 м; 2 - на глубине 3,0 м

**Рис. 1** - Данные шпуровой электрометрии по кровле вдоль наклонного ствола шахты 60-летия ВОСР



**Рис. 2** - Данные электрометрии по шпуру в своде ствола

На рис. 1 даны значения сопротивления (Ом) по длине наклонного ствола (фрагмент показан для 200 м). Анализ результатов позволил установить следующую особенность: по длине ствола на каждые 100 м проявляется одна депрессия (аномалия) по величине значения сопротивления. Это участки большего расслоения пород.

Анализ данных на рис. 2 показывает другую особенность: вглубь массива отмечается две зоны повышенного сопротивления - одна в пределах 0,4-0,6 м и другая на удалении 1,6-1,9 м от контура выработки. Следовательно, вокруг ствола формируется две круговые аномальные зоны по расслоению пород. По результатам измерений были вычислены коэффициенты трещиноватости породного массива, значения которых приведены в табл. 1. Придерживаясь терминологии согласно [2], такой массив можно рассматривать как связнонарушенный, а по величине коэффициента трещиноватости как содержащий две трещинные зоны, опоясывающие ствол в среднем на удалении 0,5 м и 1,75 м.

**Таблица 1** - Изменение коэффициента разрыхления пород в кровле ствола вглубь массива

Номера шпуров	Глубина диагностирования, м							
	0,5	0,7	1,2	1,5	1,7	2,1	2,4	2,8
1	1,16	1,10	1,12	1,11	1,15	1,13	1,09	1,08
2	1,14	1,09	1,11	1,10	1,13	1,11	1,10	1,07
3	1,13	1,08	1,10	1,09	1,14	1,12	1,11	1,08

Резюмируя изложенное можно заключить, что геомеханика разрушения пород над наклонными стволами связана в первую очередь, с расслоением пород в сводовой части выработки. Отсюда вытекает практический вывод: повышение устойчивости стволов может быть достигнуто цементационно-тампонажным упрочнение породного массива. Исходя из этой предпосылки, будут обоснованы параметры тампонажа породного массива вокруг ствола вязкопластическими растворами.

#### Библиографический список

1. Булат А.Ф. Методическое пособие по комплексной геофизической диагностике породного массива и подземных геотехнических систем // А.Ф. Булат, Б.М. Усаченко, В.Н. Соколовский / Днепропетровск, ИГТМ НАН Украины, 2004. - 75 с.
2. Виноградов В.В. Геомеханика управления состоянием массива вблизи горных выработок. - К.: Наук. думка, 1989. - 192 с.

## АВТОМАТИЗАЦИЯ РАСЧЕТОВ ПАРАМЕТРОВ ПРЕДОХРАНИТЕЛЬНЫХ ЗАВЕС ПРИ ПРОВЕДЕНИИ ВЫРАБОТОК

Доц., к.т.н. Купенко И.В., студ. Красников И.Н., ДонНТУ, г. Донецк, Украина,  
проф., д.т.н. Сдвижкова Е.А., НГУ, Днепропетровск, Украина

Целью данной работы является автоматизация расчетов параметров предохранительных завес при проведении выработок и взрывании на одну и две открытые поверхности. Реализуется стандартная методика выбора параметров водяных завес, детально описанная в [1]. Для достижения поставленной цели авторами была разработана специальная программа в среде Borland Delphi [2], которая представляет собой приложение операционной системы WINDOWS, предполагает использование стандартных элементов управления (меню, полос прокрутки и т.п.) и методов ввода исходных данных (рис. 1) через поля ввода. Для быстрой очистки полей ввода используется пункт меню «Очистка».

На начальном этапе работы осуществляется ввод исходных данных – формы и размеров выработки, при проведении которой планируется использовать завесы; указывается на одну или на две открытые поверхности осуществляется взрывание.

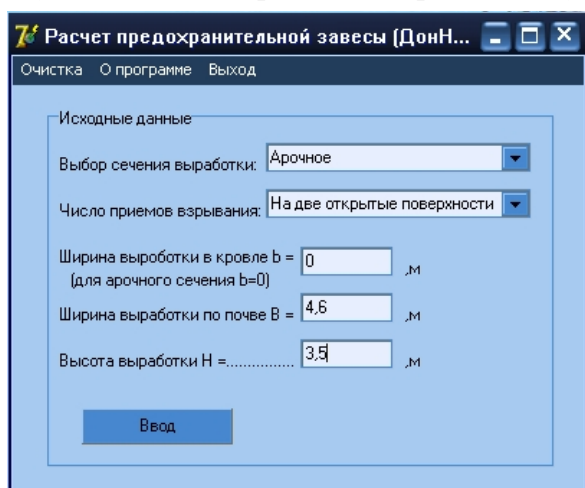


Рис. 1 - Пример окна ввода исходных данных для расчета

поперечного сечения, шириной 4,6 м, высотой 3,5 м, при взрывании на две открытые поверхности.

После нажатия кнопки «Ввод», в правой части окна программы выдаются предварительные результаты расчетов: необходимый расход воды, расход воды, исходя из схемы расположения шпуров, количество и рекомендуемая схема расположения сосудов (рис. 2).

Программа предоставляет пользователю возможность скорректировать результаты расчета вручную. Для этого в нижней части окна пользователь вводит количество сосудов 1-го (20 л) и 2-го (30 л) типоразмеров размещаемых в выработке. После нажатия кнопки «Расчет», осуществляется пересчет параметров завесы (рис. 3). В качестве примера (см. рис.2, 3), были определены параметры завесы при проведении выработки с арочной формой

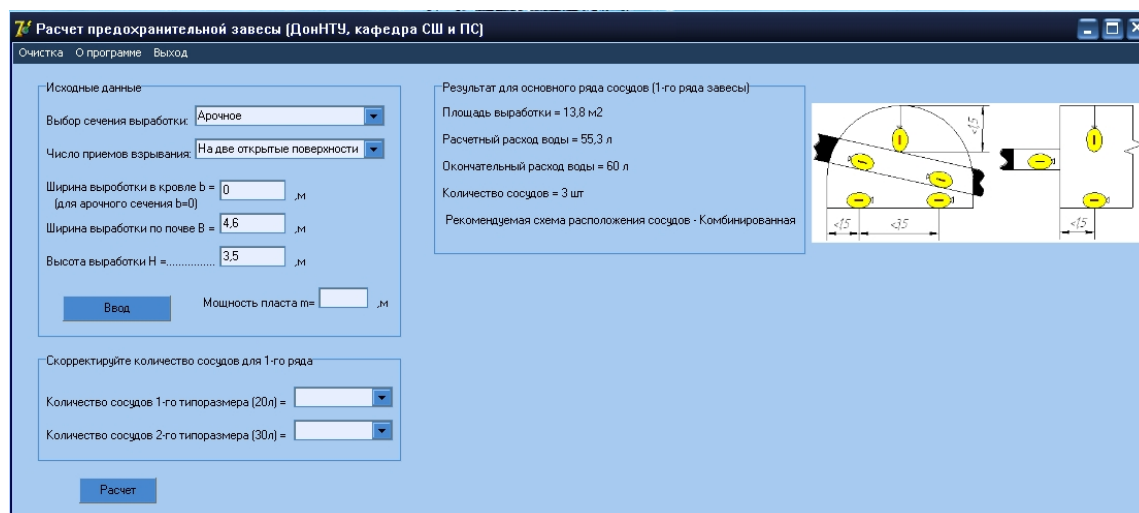
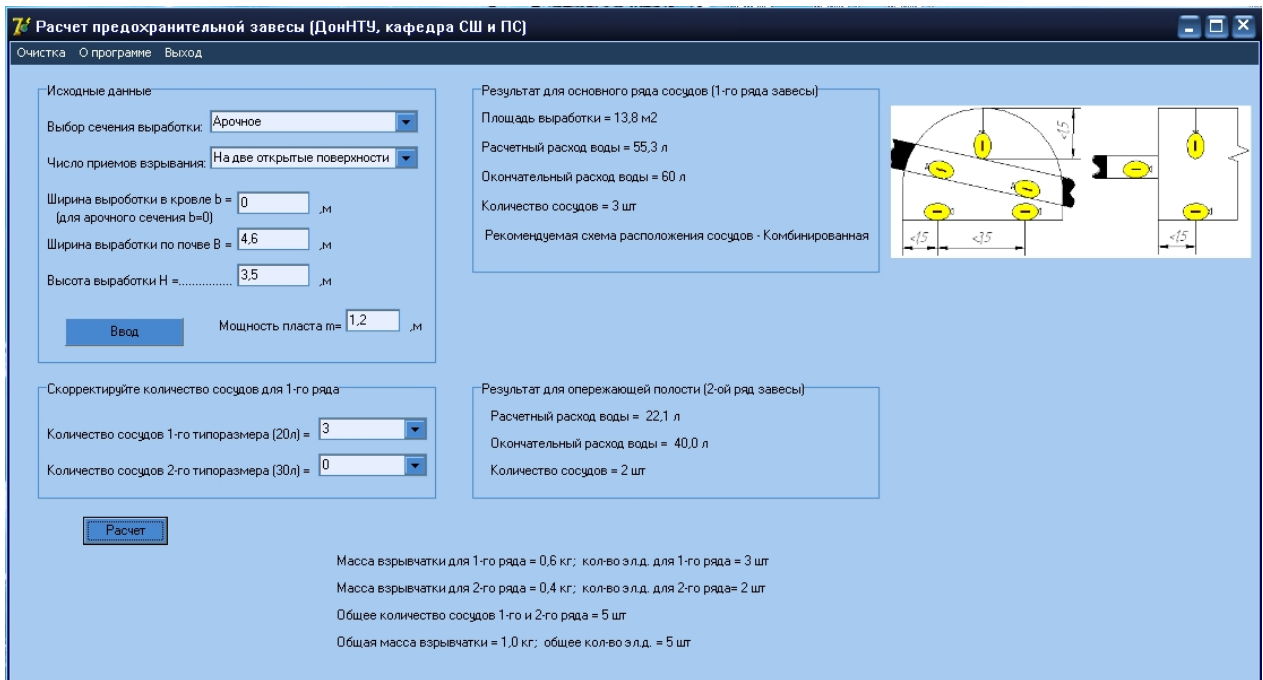


Рис. 2 - Предварительные результаты работы программы



**Рис. 3** - Окончательные результаты работы программы (после уточнения параметров схемы расположения сосудов)

В последующих версиях программы предполагается создание и использование баз данных типовых сечений выработок, ВВ для распыления завес. Планируется также производить расчеты не только для водяных завес, но и для завес, создаваемых взрывным распылением порошковых ингибиторов.

#### Библиографический список

1. **Шевцов Н.Р.** Взрывозащита горных выработок: Учебное пособие для вузов. – 2-е изд., перераб. и доп. – Донецк: ДонНТУ, 2002. – 280 с.
2. **Попов В.Б.** Паскаль и Дельфи. Самоучитель – Спб: Питер, 2004. – 544 с.

УДК 622.261

#### ХАРАКТЕР ВЗАЄМОДІЇ СЕЙСМІЧНОГО СИГНАЛУ З ЕКРАНОМ У ВИГЛЯДІ ПАКЕТУ ПАРАЛЕЛЬНИХ ТРІЩИН<sup>‡</sup>

Студ. –маг. *Бойко В.В.*, студ.-маг. *Ган А.Л.*, асп. *Мілюков В.О.*, НТУУ “КПІ”, м. Київ, Україна

При вивченні трансформації хвильового поля в однорідному нескінченному середовищі на одній тріщині або системі паралельних тріщин, в яких фізико-механічні властивості заповнювача тріщин відрізняються від властивостей самого середовища, для встановлення картини розподілу сейсмохвиль придатна теорія звукової хвилі [1]. В якості джерела динамічного впливу на середовище розглядається вибух циліндричного заряду вибухової речовини (ВР). Детонація заряду приймається миттєвою, а сейсмічна хвиля розглядається на значному віддаленні від місця вибуху.

Розглянемо випадок, коли ширина тріщини  $d < h$ , де  $h$  – відстань від заряду до тріщини. Позначимо середовища за тріщиною, тріщину та перед тріщиною відповідно індексами 1,2,3 і вважатимемо падаючу хвилю синусоїдальною. Тоді тиск у цій хвилі можна записати як:

$$P_{Q.\text{пад.}} = P_0 r_0^{0,5} r^{0,5} \exp[ik_3(x \sin \theta_3 - z \cos \theta_3) - i\omega t], \quad (1)$$

<sup>‡</sup> Керівник проф., д.т.н. Кравець В.Г.

де:  $P_0$  - тиск в точках, розташованих на відстані  $z_0$  від заряду радіусом  $r_0$ ;  
 $r$  - відстань від заряду до точки спостереження в середовищі, координати якої  $x = X_1$ ;  $z = d$ ;  $i$  - уявна одиниця;  $k = \omega i$  - хвильове число;  $\omega$  - циклічна частота коливань;  $Q_3$  - кут падіння хвилі;  $t$  - час.

$$r = [X^2 + h^2]^{0,5}, \quad (2)$$

Поряд з падаючою хвилею в середовищі перед тріщиною виникає відбита хвиля тиску:

$$P_{Q_{\text{від}}} = P_0 c_0^{0,5} r^{0,5} U \exp [ik_3 (x \sin \theta_3 + z \cos \theta_3) - i \omega t]. \quad (3)$$

В першій частині рівняння (3) введено комплексний коефіцієнт відбиття  $U$ , що виражається через імпеданси  $z_1, z_2, z_3$  частин середовища:

$$U = (z_2^2 - z_1^2) (z_1^2 + z_2^2 + 2iz_1z_2 \text{ctg} U)^{-1};$$

$$z_1 = \rho_1 c_1 \cos^{-1} \theta_1; \quad z_2 = \rho_2 c_2 \cos^{-1} \theta_2; \quad z_3 = z_1;$$

$$\gamma = k_2 d \cos \theta_2 = c_2^{-1} \omega d \cos \theta_2, \quad (4)$$

де  $\rho_1, \rho_2, \rho_3$  - щільності середовищ 1, 2, 3;  $c_1, c_2, c_3$  - швидкості поширення пружних хвиль в них.

Оскільки тріщина тонка, припускається виконання умови:

$$d \ll c_2 \omega^{-1}, \quad (5)$$

звідки

$$\gamma \ll 1. \quad (6)$$

Тиск у хвилі, що пройшла в середовище 1, можна розрахувати за допомогою коефіцієнта прозорості  $\hat{W}$ :

$$P_1 = P_0 r_0^{0,5} r^{-0,5} \hat{W} \exp [ik_1 (x \sin \theta_1 - z \cos \theta_1) - i \omega t]. \quad (7)$$

Коефіцієнт прозорості можна виразити через імпеданси  $z_1$  і  $z_2$ :

$$\hat{W} = 4z_1z_2 [-(z_1 - z_2)^2 \exp(i\gamma) + (z_1 + z_2)^2 \exp(-i\gamma)]^{-1}. \quad (8)$$

При визначенні масової швидкості  $V$  в середовищі за тріщиною в загальному вигляді враховується залежність її величини від тиску:

$$\hat{V} = (i W \rho)^{-1} \text{grad } \hat{P}. \quad (9)$$

Вирази (1), (3), (9) дають

$$\hat{V}_{1x} = \hat{P}_1 (c_1 \rho_1)^{-1} \sin \theta_1; \quad \hat{V}_{1z} = \hat{P}_1 (c_1 \rho_1)^{-1} \cos \theta_1. \quad (10)$$

Звідси масова швидкість:

$$V_1 = (|\hat{V}_{1x}|^2 + |\hat{V}_{1z}|^2)^{0,5} = (\rho_1 c_1)^{-1} (|\hat{P}_1|^2)^{0,5}. \quad (11)$$

За допомогою (7) можна записати (11) як:

$$V_1 = (\rho_1 c_1 r)^{-1} \sqrt{|W|^2}, \quad \text{або} \quad V_1 = \frac{P_0}{\rho_1 c_1} \sqrt{r_0 r |W|^2}. \quad (12)$$

З формул (12) та (8) визначимо квадрат модуля коефіцієнта прозорості:

$$|W|^2 = (8z_1^2 z_2^2) / [z_1^4 + 6z_1^2 z_2^2 + z_2^4 - (z_1^2 - z_2^2) \cos^2 \gamma]. \quad (13)$$

Отриманий вираз (13) перетворимо за допомогою тотожності  $\cos^2 \gamma = 1 - \sin^2 \gamma$ :

$$|W|^2 = 1 + 0,85(z_1 z_2^{-1} - z_2 z_1^{-1}) \sin^2 \gamma. \quad (14)$$

Обмежимося розглядом таких кутів падіння, для яких

$$(z_1 z_2^{-1} - z_2 z_1^{-1}) \sin^2 \gamma \ll 1, \quad (15)$$

тобто  $\gamma \ll 1$ . Після розкладу в ряд  $\sin^2 \gamma$  рівняння (14) матиме вигляд:

$$|W|^2 = 1 + 0,85A(\theta_1) \gamma^2, \quad (16)$$

$$A(\theta_1) = z_1 z_2^{-1} - z_2 z_1^{-1}. \quad (17)$$

Масову швидкість в падаючій хвилі розрахуємо за формулою:

$$V_1 = P_0 \rho_1^{-1} c_1^{-1} r_0^{0,5} r^{-0,5} [1 + 0,125A(\theta_1) \gamma^2]. \quad (18)$$

Приймаємо, що ширина тріщини  $d$  і різниця імпедансів  $z_1 - z_2$  тяжіють до нуля. Тоді на основі залежностей (4) і (17) можна записати:

$$A(\theta_1) = 0, \quad \gamma = 0. \quad (19)$$

Швидкість переміщення частинок в падаючій на тріщину хвилі з (18):

$$V_3 = P_0 r_0^{0,5} r^{0,5} \rho_1 c_1. \quad (20)$$

Наведені рішення можуть бути використані для досліджень механізму поширення сейсмічного сигналу середовищем, розділеним екраном у вигляді пакету тріщин, наприклад, при наявності протисейсмічної завіси з кількох паралельних площин розриву, заповнених матеріалом з різними акустичними властивостями.

#### Бібліографічний список

1. **В.В.Бойко**, В.И.Колодий, Н.В.Кривцов. Оценка сейсмостойкости сооружений на основе распределения динамических напряжений в массиве с объектами различной формы // Горные породы при динамических нагрузках.-К.: Наук.думка.-1989.-С.59-63.

УДК 622.231

### ФОРМУВАННЯ ВОРОНКИ ВИКИДУ ПІД ДІЄЮ ВИБУХУ ВЕРТИКАЛЬНОГО ЛІНІЙНОГО ЗАРЯДУ

Доц., к.т.н. Вапнічна В.В., студ. Колеснікова Я.О. НТУУ “КПІ”, м.Київ, Україна

В [1] отримано теоретичний розв’язок задачі формування воронки викиду при вибуху вертикального лінійного заряду.

Вибух вертикального лінійного заряду поблизу денної поверхні приводить до утворення воронки викиду, об’єм якої залежить від параметрів заряду та глибини його закладання. При достатньо великій довжині заряду лише верхня його частина відповідає за утворення воронки викиду, подальше збільшення довжини заряду приводить до формування камуфлетної порожнини, з’єднаної у верхній частині з воронкою викиду.

В структурно стійких глинистих ґрунтах утворення та збільшення камуфлетної порожнини сприяє заповненню її ґрунтом, що упав у воронку у верхній її частині, тобто збільшенню об’єму воронки викиду. В нестійких ґрунтах (піщаних, супіщаних) відбувається обвалення ґрунту з стінок воронки, що супроводжується його розпушенням, тобто збільшенням об’єму. Внаслідок цього процесу частина розпушеного ґрунту може бути витиснена у верхню частину порожнини – у межах воронки викиду. Саме це явище фіксується експериментально [2].

Суттєве перевищення об’єму воронки при вибуху зарядів із набивкою порівняно з зарядами без набивки пояснюється зменшенням втрат енергії у верхній торцевій частині заряду, що межує з поверхнею. Для досягнення широкої воронки викиду з камуфлетною порожниною слід застосовувати набивку. При спорудженні вертикальної протифільтраційної завіси, частина заряду, що працює на викид, призначена лише для створення доступу в камуфлетну порожнину, і в цьому випадку більш доцільно вертикальний заряд виводити на поверхню (без набивки).

З експериментальних даних випливає [2], що максимальна глибина воронки викидання досягається  $\bar{\ell}_{зар} \approx 0,8$ , яка відповідає співвідношенню  $\frac{l}{d_{зар}} \approx 24,7$ , що узгоджується з ранише отриманими теоретичними даними.

#### Бібліографічний список

1. **Кравець В.Г.**, Механічний ефект вибуху в ґрунті вертикального лінійного заряду комбінованої дії // В.Г. Кравець, Тадеуш Рембеляк, В.В. Вапнічна / Вісник Житомирського Державного технологічного університету. Серія „Технічні науки”. – 2003. – №3 (27). – С.189–195.

2. **Кравець В.Г.** Вплив довжини вертикального лінійного заряду на параметри воронки викиду / В.Г. Кравець, В.В. Вапнічна, Л.В. Шайдецька // Вісник НТУУ „КПІ”. Серія „Гірництво”. – 2004. – Вип. 11. – С. 1–7.

**ИССЛЕДОВАНИЕ МЕХАНИЧЕСКИХ СВОЙСТВ ГРУНТОВ  
НА РАЗЛИЧНЫХ ГЛУБИНАХ**

*Доц., к.т.н. Дмитриенко В.А., асп. Бадалян Г.Г. ШИ(ф)ЮРГТУ (НПИ), г. Шахты*

В целях совершенствования проходки вертикальных выработок в неустойчивых грунтах, выполнен комплекс аналитических и экспериментальных исследований для разработки методики проектирования параметров экрана из инъекционных свай. В процессе аналитических исследований получено уравнение описывающее процесс расширения полости передовой скважины нагруженной внутренним давлением при установке грунтовых впрессовываемых свай вокруг выработки. Анализ полученного решения позволил установить, что существенное влияние на формирование полости закрепления сваи имеют: коэффициент сцепления и угол внутреннего трения грунта, а также боковое давление пород. Таким образом, для расчетов деформаций, оценки прочности закрепления и надежности грунтовых свай необходимо знать характеристики механических свойств уплотненных давлением грунтов.

Необходимость этих исследований обусловлена двумя факторами. Во первых - в условиях объемного сжатия грунтов, его предельное состояние с ростом глубины измерений будет изменяться, так как увеличивается гидростатическое и соответственно боковое давление грунта. Во вторых – при расширении передовой скважины приконтурный слой грунта уплотняется под воздействием давления цементного раствора, что также увеличивает сопротивление грунта смещениям. Учет этих факторов позволит более точно определить величину давления нагнетания цементного раствора, необходимого для преодоления предела текучести  $\tau_s$  грунта и соответственно развития полости требуемых размеров, в которой формируется зона заделки.

Поскольку при накоплении пластических деформаций, в процессе смещения стенок передовой скважины, сдвиговой механизм (взаимное смещение частиц и агрегатов), как при сдвиговом, так и при объемном деформировании является основным, то процесс уплотнения происходит за счет более плотной упаковки частиц в единице объема. Это означает, что в процессе предварительного уплотнения неводонасыщенный глинистый грунт приобретает дополнительное сцепление, которое также будет пропорционально углу внутреннего трения и нормальным напряжениям.

Применительно к рассматриваемой задаче нормальные напряжения будут определяться величиной давления нагнетания цементного раствора. Что же касается коэффициента пропорциональности, характеризующегося тангенсом угла внутреннего трения, то однозначного его значения получить нельзя, так как зависимость предела прочности грунта на сдвиг от приложенного нормального напряжения уплотнения имеет нелинейный характер. Следовательно, величина угла внутреннего трения может зависеть от принятого к расчету интервала испытаний. Таким образом, необходима экспериментальная проверка механических характеристик грунтов в диапазоне давлений нагнетания составов при установке свай.

Так как процесс формирования полости закрепления происходит в массиве подверженном объемному напряженному состоянию пород, и необходимо учитывать сопротивление процессам деформирования, то компрессионная схема в наибольшей степени будет приближена к естественному НДС массива вблизи контура «впрессованного тела» свай, поскольку стенки обоймы препятствуют горизонтальным смещениям. В этом случае наиболее простой схемой определения прочностных характеристик является схема одноплоскостного сдвига. В природных условиях схема одноплоскостного сдвига в наибольшей степени соответствует смещениям прилегающих к стенке скважины слоев грунта под действием сил от давления нагнетания.

Для определения характеристик механических свойств грунтов важное значение имеет режим испытаний, прежде всего характер нагружения образцов. В большинстве случаев испытания проводятся при статическом нагружении, заключающемся в медленном изменении прикладываемых к образцу отдельными ступенями нагрузок, имитирующем процесс

строительства сооружения. При этом каждая следующая ступень нагрузки прикладывается после стабилизации деформаций от предыдущей ступени.

Поскольку основными недостатками сдвиговых испытаний являются неполная определенность напряженного состояния образца, разброс значений нормальных  $\sigma$  и сдвигающих  $\tau$  напряжений в процессе сдвига из-за неоднородности грунта в образце, а также изменение площади разрушения в процессе смещения частей кольца относительно друг друга, то требуется дублирование испытаний одинаковых образцов до получения требуемой точности измерений. Так как в этом случае необходимо большое количество образцов грунта, то испытания проводились непосредственно на строительных площадках в Каменском, Миллеровском и Октябрьском районах Ростовской области. Это позволило выбрать ИГЭ с достаточно близкими характеристиками и отбирать на любой глубине необходимое количество проб для получения принятой точности измерений 10%.

Отбор образцов грунта для экспериментов, на глубинах от 0,7 до 6 метров, проводился с помощью полевой лаборатории Литвинова (ПЛЛ-9) предназначенной для ускоренных исследований строительных свойств структурно устойчивых и макроскопических грунтов в полевых условиях. Образцы природного сложения на глубинах до 1 м отбирались непосредственно на дне траншей в грунтоотборные гильзы, погружаемые в породы с помощью специ-



**Рис. 1** - Отбор образцов грунта

ального направляющего цилиндра, исключающего перекосы и уплотнение грунта в гильзах (рис. 1).

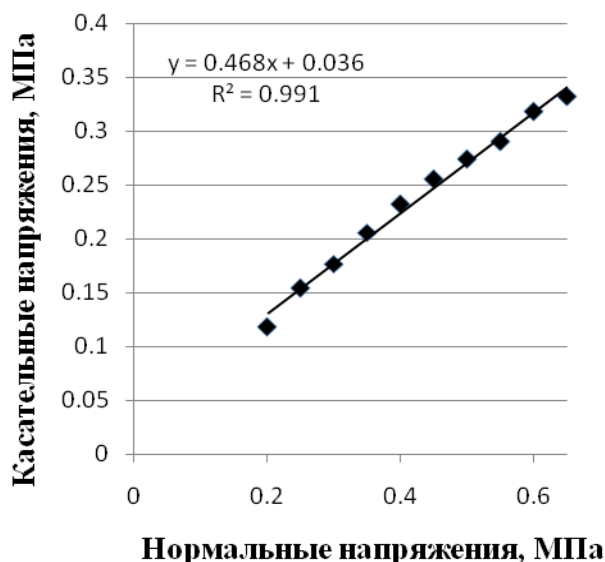
На глубине 4 и 6 метров отбор образцов осуществлялся со дна скважин, предназначенных для устройства буронабивных свай, с помощью керноотборника диаметром 150 мм. Для этого забой скважины очищался от разрушенного грунта и на него посредством сборной штанги опускался заостренный цилиндр, который вдавливался в грунт на 12 – 15 см нагрузкой прикладываемой к штанге через рычажную систему. После отрыва от массива керн поднимался на поверхность и извлекался из керноотборника. В зависимости от состояния грунта из керна методом режущего кольца изготавлива-

лось 6 – 12 образцов для испытаний на срез.

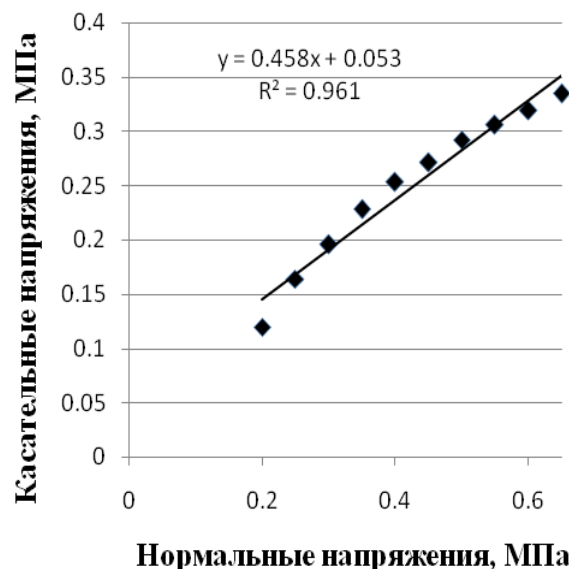
Компрессионные и сдвиговые испытания образцов проводились с помощью прибора П10-С, который относится к категории односрезных приборов. Он отличается тем, что плоскость разреза частей обоймы, по которой производят срез исследуемого образца, расположена не параллельно направлению перемещения подвижной части прибора, а под небольшим углом, это позволяет уменьшить ошибки из-за неоднородности грунта в плоскости среза. Каждый образец испытывался на двух-трех ступенях нагрузки. После шести испытаний на одной ступени проводилась оценка точности измерений, в случае необходимости опыты повторялись до получения ошибки менее 10%. Интервал нормальных напряжений для испытаний был принят 0,15 – 1,0 МПа. Для каждой из шести серий образцов по указанному диапазону построены графики зависимости сопротивления сдвигу грунтов, отобранных на на глубине 1,0, 4,0 и 6,0 м, от давления уплотнения.

Анализ полученных результатов показал, что наиболее точно данные исследований аппроксимируются параболической зависимостью, однако в диапазоне 0,2 – 0,65 МПа целесообразнее использовать линейную функцию, позволяющую определять сцепление и угол внутреннего трения с учетом уплотнения, необходимые для расчета параметров закрепления свай. Уровень достоверности описания при этом сохраняется (рис. 2 и 3).





**Рис.2** -Зависимость сопротивления сдвигу от уплотняющей нагрузки (глубина отбора проб 1,0 м)



**Рис.3** -Зависимость сопротивления сдвигу от уплотняющей нагрузки (глубина отбора проб 6,0 м)

Таким образом, полученные результаты позволят определять изменяющиеся с увеличением глубины характеристики уплотненного грунта в требуемом интервале давления нагнетания при установке грунтовых свай.

УДК 622.253.(06)

## СОВЕРШЕНСТВОВАНИЕ ТЕХНОЛОГИИ СТРОИТЕЛЬСТВА УСТЬЯ И ТЕХНОЛОГИЧЕСКОГО ОТХОДА ВЕНТИЛЯЦИОННОГО СТВОЛА

*Доц., к.т.н. Дмитриенко В.А., студ. Лукошко П.И., студ. Хмара Н.Н. ШИ(ф)ЮРГТУ (НПИ), г. Шахты*

Развитие курортной зоны в преддверии Олимпийских игр 2014 года имеет очень важное значение для престижа страны. Специфика расположения Черноморского побережья Краснодарского края предопределило необходимость дальнейшего развития транспортной системы территории, которая до настоящего времени является «узким местом» инфраструктуры Большого Сочи. В свою очередь это обстоятельство обусловило строительство и реконструкцию нескольких трасс автомобильных дорог по более высоким стандартам, связывающих районы перспективного развития с городом Сочи. То есть можно отметить, что объемы подземного строительства в регионе в ближайшие годы будут сохраняться. В связи с этим исследования в области ресурсосберегающих технологий строительства подземных сооружений не утратят своей актуальности.

Согласно принятой схеме вентиляции автодорожного тоннеля в обход г. Сочи, генеральным проектом предусмотрено сооружение двух вертикальных вентиляционных стволов № 7 и № 8. Ствол № 8 диаметром в свету 5,5 м и глубиной 126,8 м, сооружается в толще переслаивания известковистых аргиллитов, мергелей и песчаников, относящихся к трещиноватым малопрочным и среднепрочным породам с коэффициентом крепости  $f=1,5 - 2$ . В интервале глубин 28 — 36 м породы разделены тектонической зоной, сопровождающей пологий надвиг. В зоне надвига породы сильнотрещиноватые и раздробленные. Коэффициент крепости  $f=0.8-1.5$ , мощность наносов  $m_H = 9$  м. Подземные воды залегают с глубины 4-6 м. Гидростатическое давление достигает 1,2 МПа при прогнозном притоке до  $3\text{ м}^3/\text{час}$ .

В наносных и неустойчивых скальных породах предусмотрена последовательная схема строительства вентиляционного ствола № 8. Крепление ствола осуществляется монолит-

ной бетонной крепью толщиной 0,4 м кругового очертания. С шагом 10,0 метров предусмотрено возведение монолитных, бетонных, опорных венцов.

Анализируя проектные решения проходки устья и технологического отхода ствола в неустойчивых сильновыветрелых породах, можно отметить, что применение последовательной технологической схемы с возведением временной крепи связано с отсутствием требуемого сцепления постоянной монолитной бетонной крепи с грунтовым массивом. Поэтому постоянная крепь возводится «снизу-вверх» после проходки участка ствола и устройства опорного венца в устойчивых породах с применением инвентарной опалубки и переносных полков. Столь сложная многоступенчатая технология требует значительных финансовых и трудовых затрат, а последовательное выполнение строительных процессов приводит к увеличению сроков строительства.

Учитывая недостатки последовательной технологической схемы, разработаны мероприятия по повышению эффективности горностроительных работ при проходке стволов в неустойчивых породах. Суть предложений заключается в устройстве опорных венцов небольших размеров в каждой заходке быстротвердеющим бетоном с использованием секционной подвесной опалубки и совмещенной технологической схемы. Обоснование предлагаемых решений осуществлялось путем определения напряжений в бетоне на основе взаимодействия крепи с массивом пород и учета концентрации напряжений под опорными венцами.

Анализируя современные исследования в области быстротвердеющих бетонов, в том числе и выполняемых на кафедре ППГС и СМ ШИ (ф) ЮРГТУ (НПИ) [1], можно отметить, что уже через 9 – 12 часов прочность бетона на срез и на сжатие превышает напряжения в крепи с учетом концентрации в опорной зоне венца. Сравнение прочностных характеристик твердеющего бетона и напряжений, позволило выбрать оптимальные параметры организации работ, то есть при величине заходки 2 м и продолжительности цикла 24 часа можно обеспечить нормативные сроки строительства ствола.

Таким образом, исключая необходимость применения временной крепи, а также сложных и трудоемких работ по возведению монолитной бетонной крепи «снизу-вверх» в инвентарной опалубке с устройством и разборкой переносных полков, можно существенно повысить технико-экономические показатели проходческих работ.

На основании расчетов сметных затрат и графиков организации работ по проектным и предлагаемым технологическим решениям, только при проходке устья ствола, можно сократить затраты труда на 62%, сметную стоимость на 19,4 %, а срок строительства в 1,6 раза.

#### **Библиографический список**

**1. Дмитриенко В.А., Бауэр М.А.** Выбор эффективных параметров крепления с использованием высокопрочных композиционных материалов для строительства подземных сооружений в сложных горно-геологических условиях// Горный информационно-аналитический бюллетень.- 2008- №11.- с.279-286.

## СОДЕРЖАНИЕ

<b>Шевцов Н.Р.</b> Уникальная фотография по истории кафедры СШ и ПС.....	3
<b>Корчак А.В., Шуплик М.Н., Картозия Б. А., Борщевский С.В.</b> К вопросу о компетентностной модели подготовки горного инженера по специальности «Шахтное и подземное строительство» в России.....	5
<b>Костюк И.С., Шевчук В.Я., Ефременков А.Б.</b> Опыт производства взрывозащищенных электродвигателей для шахт и экономическое обоснование пути снижения себестоимости их изготовления.....	8
<b>Бабиюк Г.В., Пунтус В.Ф., Литвинов Д.А.</b> Конструкция и способ установки анкера-инъектора.....	10
<b>Бровко Д.В., Андреев Н.Б., Кабачек О.А.</b> Оценка технического состояния водонепроницаемой перемычки шахты «гигант-глубокая».....	12
<b>Бровко Д.В., Хворост В.В.</b> Динаміка споруд при реконструкції.....	14
<b>Старченко Н.С., Борщевский С.В., Плешко М.С.</b> Параллельная схема проходки стволов - перспективное направление развития технологии.....	15
<b>Вовк О.О., Бузила О.О.</b> Вивчення фізико-механічних та динамічних характеристик гірських ударів.....	17
<b>Вакуленко О.В., Вальчук А. Р.,</b> Дослідження рівнів забрудненості навкільця залізничної станції.....	18
<b>Воробьев А.Е., Корниенко А.С.</b> Научно - методические основы концепции геомеханического мониторинга.....	20
<b>Гапеев С.Н., Шарапов А.А., Горлова К.А.</b> Исследование влияния формы выработки на размеры зоны неупругих деформаций в окрестности одиночной выработки.....	23
<b>Голик В.И., Борщевский С.В., Симкович В.</b> Механизация погрузки пород при строительстве шахт.....	25
<b>Асламова Я. Ю., Головнева Е. Е., Москаленко О. Н.</b> К вопросу о комплексном использовании техногенного пространства для преодоления экологических проблем в донецкой области.....	27
<b>Шкуматов А.Н., Федотова Ю.</b> Анализ типов сопряжений горных выработок.....	30
<b>Голик В.И., Борщевский С.В., Гончаренко В.В.</b> Проведение выработки скоростными темпами.....	31
<b>Головнюва О.Є., Ланська Т. І., Варварина М. В.</b> Створення різномісних закладних масивів для умов розробки гіпсу.....	34
<b>Шкуматов А.Н., Гиенко А.В., Онищенко А.А.</b> Технология строительства сопряжения штрека и водосборника на ш. «Украина» ГП «Селидовуголь».....	35
<b>Стовпник С.М., Денісова Л.В.</b> Геотехнічні особливості технології мікротунелювання.....	36
<b>Должиков П.Н., Сергиенко Р.Н.</b> Особенности развития геодинамических процессов горного массива.....	38
<b>Шкуматов А.Н., Доронин А.П., Майстренко С.А., Павел Валичек</b> Разделка узла сопряжения штрека с наклонным квершлагом на ш. «Россия» ГП «Селидовуголь».....	40
<b>Должиков П.Н., Шубин А.А., Лихолетова Е. С.</b> Моделирование закладочного массива в подземных пустотах.....	41

<b>Бабичев В.А., Кучеренко А.В.</b> Новый способ проходки шахтных стволов при помощи опускной крепи с использованием опускного водоотлива.....	43
<b>Гайко Г.І., Заєв В.В.</b> Новий спосіб отримання електроенергії при підземній газифікації (спаленні) вугільних пластів.....	45
<b>Каменец В.И., Балдин Е.А., Губин Д.М.</b> Совершенствование проведения и поддержания выработок пласта $h^B_{10}$ на шахте «Холодная балка».....	46
<b>Шкуматов А.Н., Шаяхмедов Э.М.</b> Сравнение технологических схем строительства сопряжений.....	47
<b>Касьяненко А. Л., Загородько П.В., Тимохин А. П.</b> Обеспечение устойчивости подготовительных выработок в условиях шахты им. е. т. абакумова ГП «ДУЭК».....	49
<b>Каменец В.И., Чалый Р.А.</b> О возможности применения новых технологических схем комбайнового проведения на шахтах Торезо-Снежнянского района.....	51
<b>Кобзарь Ю.И., Должиков Ю.П.</b> Об устойчивости горных выработок в содизъюнктивных зонах.....	52
<b>Козерема М.М.</b> Применение набрызгбетона в качестве ремонтного материала в шахтном строительстве.....	53
<b>Копылов А.Б., Барковский А.А.</b> Вероятностное прогнозирование условий поддержания и темпов проведения подготовительных выработок.....	55
<b>Лысыков Б.А., Капинус И.К., Джон Кауфман</b> Способ гидроизоляции стыков блочной крепи.....	57
<b>Пронский Д.В., Демина Д.В.</b> Специфика и целесообразные направления ремонта дамб и оснований накопителей промышленных вод .....	58
<b>Рублева О.И., Рудницкий Р.С.</b> Буферно – сцепные устройства.....	59
<b>Самедов А.М., Савченко С.В.</b> Буронабивні палі з "жорстким сердечником".....	61
<b>Стовпник С.Н., Бородай С.А.</b> Обоснование вариантов расчетной схемы метротоннеля мелкого заложения.....	62
<b>Харин С.А., Борщевский С.В., Киберева М.</b> Влияния производительности буровых средств на интенсивность сооружения вертикальных стволов.....	63
<b>Шкуматов А.Н., Любен Тотев, Митков В.</b> Влияние диаметра шпура на продолжительность разрушения массива при применении НРС.....	66
<b>Копылов А.Б., Сальников В.С.</b> К вопросу о возможности повторного использования крепей горных выработок.....	67
<b>Лысыков Б.А., Сузин Д.В., Насиров У.Ф.</b> Способ крепления стволов набрызгбетоном.....	70
<b>Шкуматов А.Н., Тупилко Я.М., Скок Е.Г.</b> Зависимость продолжительности разрушения массива от заполнения шпура НРВ.....	71
<b>Копылов А.Б., Яценко А.К.</b> Расчет общей устойчивости тонких безанкерных подпорных стенок при сооружении перегонных тоннелей метрополитена.....	72

<b>Кучеренко С.А.</b> Дифференцированный выбор способов упрочнения породного массива.....	74
<b>Лабинский К.Н., Грязнов Д.И.</b> К вопросу составления схемы расположения шпуров для выработок арочной формы сечения.....	76
<b>Горелкин А.А., Левит В.В., Старченко Н.С.</b> Бурение шахтных стволов большого диаметра в неблагоприятных горно-геологических условиях, как альтернатива спецспособам проходки.....	77
<b>Логунов Д.М.</b> Про можливість використання води для зниження температури повітря в гірських виробках глибоких шахт.....	79
<b>Лысиков Б.А., Формос Д.В., Ракишев Б.Р.</b> Способ проведения и крепления горных выработок.....	80
<b>Масленников С.А., Шинкарь Д.И.</b> Комбинированная крепь вертикальных стволов с регулируемым режимом работы....	80
<b>Минеев С.П., Волык Ю.В., Лукьяненко А.С.</b> Оценка эффективности погружения шпунта под действием динамических нагрузок....	82
<b>Навка Е.А.</b> Изучение деформирования кровли в монтажных печах с анкерным креплением.....	84
<b>Прокопов А.Ю., Масленников С.А., Склепчук В.Л., Хаванская С.И.</b> О результатах хронометражных наблюдений за ведением буровзрывных работ и проветриванием при проходке скипового ствола подземного рудника «мир» АК «Алроса».....	86
<b>Самедов А.М., Мігаль І.В., Савченко С. В.</b> Нові бурюін'єкційні палі з «Жорсткими сердечниками».....	88
<b>Проконова М.В, Ткачева К.Э., Михалко И.С.</b> О категориях технического состояния вертикальных стволов и особенностях проектирования их реконструкции.....	90
<b>Пронский Д.В., Палейчук Н.Н.</b> Исследование параметров вывалообразований в условиях зон интенсивной трещиноватости выработок шахты «Партизанская» Гп «Антрацит» .....	92
<b>Негрей с.г., Мокриенко В.Н., Курдюмов Д.Н.</b> Выбор метода моделирования проявления горного давления в выработке охраняемой жесткими опорами.....	93
<b>Прохорец Л. В.</b> Опыт применения метода регистрации естественного электромагнитного излучения для оценки взаимодействия литой полосы с породным массивом.....	95
<b>Рублева О.И., Старченко Н.С.</b> Совершенствование буровзрывной технологии при проходке вертикальных стволов шахт.....	97
<b>Румежак О.Н., Кравченко К.В.</b> Оценка напряженно-деформированного состояния геомеханической системы «вертикальный ствол-сопряжение-породный массив» на численных моделях.....	98
<b>Самедов А.М., Жданова О.О.</b> Повзучість конструкцій з бетонів на основі щебенів сланцевих порід в умовах плоского напруженого стану при програмному навантаженні.....	100
<b>Стовпник С.Н., Сніцар М.О.</b> Тунелепрохідницький механізований комплекс.....	102
<b>Терещук Р.Н., Кузнецова А.Н., Наумович А.В.</b> Определение рациональных параметров способа поддержания подготовительных выработок в условиях шахты «Шахтерская-Глубокая».....	103

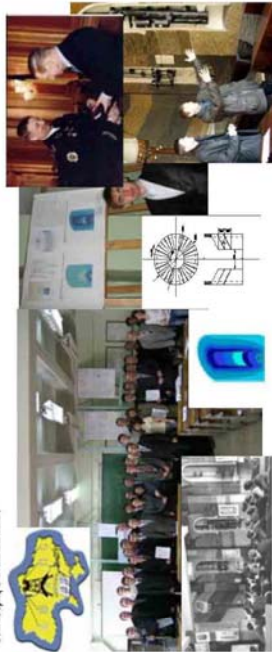
<b>Торубалко Д.Т., Борщевский С.В., Заровняев Б.Н.</b> Обоснование параметров монолитной бетонной крепи вертикальных стволов шахт...	105
<b>Тютюкін О.Л., Гузченко В.Т., Сушевський О.В.</b> Дослідження закономірностей напружено-деформованого стану двох взаємовпливаючих виробок.....	108
<b>Фролов О. О., Скобленко О. В.</b> Способи влаштування пустотілих буронабивних паль.....	109
<b>Хазеева А.Р.</b> Разработка прибора для ударно-статических экспресс-испытаний горных пород.....	111
<b>Петренко В.Д., Тютюкін О.Л., Мірошник В.А.</b> Розробка теоретичних основ нового методу розрахунку тунелів.....	113
<b>Хоменчук О.В., Чухлебов С.В.</b> К определению параметров взрывного способа возведения торкретбетонной крепи...	114
<b>Куприй В.П., Лісневський М.А.</b> Дослідження напружено-деформованого стану оправи тунелю та ґрунтового масиву	115
<b>Хиценко Н.В., Арефьев Е.М., Пучка Р.С.</b> К определению толщины адгезионного слоя угольной примазки на конвейерной ленте .....	116
<b>Шевцов Н.Р., Зайцев А.В.</b> Удельный расход вв при взрывных работах в угольных шахтах.....	118
<b>Шкуматов А.Н., Гонтарь Р.С., Звягинцев Д.В., Малиновский Е.Г.</b> Комбинированная технология разрушения массива .....	120
<b>Шубин А. А., Шубин М.А.</b> Исследования характера деформации закладки на основе фиброполнителя.....	121
<b>Шульгин П.Н.</b> Выбор расположения шпуров при составлении паспортов БВР.....	123
<b>Ковальчук И.С., Иванчишин А.Д., Пелешук Д.Н.</b> Расчет временной крепи горизонтальной выработки метро.....	125
<b>Прокопенко Е.В., Масло С.В., Кочемазов А.С.</b> К вопросу создания базы данных породных отвалов.....	126
<b>Ковальчук И.С., Иванчишин А.Д., Пелешук Д.Н., Сарычев В.И.</b> Расчет элементов крепи ствола большого диаметра.....	128
<b>Сморозин Г.М., Дудка И.В.</b> Обоснование оптимальной ориентировки линии очистного забоя в зонах размывов угольного пласта.....	129
<b>Срулевич А.П.</b> "Взгляд выпускника на кафедру со стороны работодателя".....	132
<b>Терентьева Е.В., Киберева М.</b> Исследование токсического действия нитроэфиров, содержащихся в составе угленита.....	134
<b>Ткачёв В.А., Толкачев В.Е., Кривоносова О.А.</b> Исследование напряженно-деформированного состояния трубчатого анкера фрикционного типа в массиве пород.....	137
<b>Усаченко В.Б.</b> Зміцнення покрівель камер гіпсових шахт анкерним стяжним кріпленням.....	139
<b>Харин С.А., Борщевский С.В., Руднев А.И.</b> Учет интенсивности проходки вертикальных стволов от производительности погрузочных средств.....	141
<b>Царенко С.М., Борщевський С.В., Левіт В.В., Іголка Д.</b> Обґрунтування параметрів сталевого кріплення при бурінні шахтних вертикальних стволів.....	143

<b>Шарлай О.Ф., Борщевський С.В., Прищенко С.</b> Моніторинг та дослідження ефективності впровадження карткових лічильників КП "Хмельницькводоканал" .....	146
<b>Сахно И.Г., Шуляк Я.О., Митейко В. С.</b> Определение закономерностей передачи давления, от стенок шпура, содержащего распорный элемент, вглубь породного массива .....	148
<b>Резник А.В., Корниенко Д.Ю.</b> Временная набрызгбетонная крепь основных выработок, сооружаемых буровзрывным способом.....	149
<b>Запалова К.И.</b> Тайны харьковских подземных сооружений.....	150
<b>Бабичев В.А., Черничкин А.Е.</b> Бетоны и растворы на напрягающемся цементе для сооружения и ремонта обделок подземных сооружений.....	151
<b>Тихонова К.В.</b> Подземный город под Ростовом-на-дону.....	152
<b>Соколовский В.И., Борщевский СВ., Гончаренко В.В., Элмар Шперфехтер</b> Геомеханические подходы к разрушению и укреплению пород вокруг наклонных стволов.....	154
<b>Купенко И.В., Красников И.Н., Сдвижкова Е.А.</b> Автоматизация расчетов параметров предохранительных завес при проведении выработок.....	156
<b>Бойко В.В., Ган А.Л., Мілюков В.О....</b> Характер взаємодії сейсмічного сигналу з екраном у вигляді пакету паралельних тріщин.....	157
<b>Вапнічна В.В., Колеснікова Я.О.</b> Формування воронки викиду під дією вибуху вертикального лінійного заряду.....	159
<b>Дмитриенко В.А., Бадалян Г.Г.</b> Исследование механических свойств грунтов на различных глубинах.....	160
<b>Дмитриенко В.А., Лукошко П.И., Хмара Н.Н.</b> Совершенствование технологии строительства устья и технологического отхода вентиляционного ствола.....	162



## О ВЫПУСКАЮЩЕЙ КАФЕДРЕ

Выпускающая кафедра «Строительство шахт и подземных сооружений» основана в 1929 г. В настоящее время она имеет в своем распоряжении достаточное количество учебных лабораторий, в том числе уникальную буровзрывную лабораторию с взрывной камерой и складом взрывчатых материалов. Кафедра превратилась в образцовую - сформирован блестящий, эрудированный педагогический коллектив. Здесь работают 4 профессора, 12 доцентов, лауреат Государственной премии, заслуженные шахтер и изобретатель Украины, академики.



Министерство образования и науки Украины  
Донецкий национальный технический университет  
Институт горного дела и геологии  
Кафедра «Строительство шахт и подземных сооружений»

Адрес кафедры СШ и ПС

г. Донецк, ул. Артёма, 58, 9-й учебный корпус,  
к. 414-416, тел. (062) 301-09-03, 301-03-23,

E-mail: borshevskiy@gmail.com  
const@mine.dgtu.donetsk.ua

## ПРИГЛАШАЮТ

дорогих абитуриентов 2010 года вступить в ряды студентов **ДОННТУ** и учиться по специальности «Шахтное и подземное строительство»  
образовательно-квалификационного направления

«Горное дело» по специализации:

**Строительство и реконструкция горных предприятий (СРГП и СРГПз);**

**Подземное городское строительство (ПГС и ПГСз).**

Принимаются юноши и девушки – выпускники техникумов и общеобразовательных школ

Творческие работы наших студентов высоко оценивались как на уровне университета, так и на всеукраинском уровне. Кафедра ежегодно проводит Международную научно-техническую конференцию студентов, аспирантов и молодых ученых, тезисы докладов публикуются в специальном сборнике.

За свою 80-летнюю историю кафедра подготовила более 3900 специалистов. Многие выпускники являются широко известными учеными и педагогами, руководителями крупных объединений и предприятий, общественными и государственными деятелями.

Адрес приемной комиссии:

г. Донецк, ул. Артёма, 58,  
1-й учебный корпус, ауд. 1.212,  
тел. (062) 304-01-08, 301-08-89

Форма обучения	Заочная (СРГПз і ПГСз)	Очно-заочная ускоренная (Шоз)	Заочная ускоренная (Шпр)	Дневная платная (СРГП и ПГС)	Дневная государственная (СРГП и ПГС)
Бакалавр	5	2,5	2,5	4	4
Специалист	6	3,5	3,5	5	5
Магистр	-	-	-	5,5	5,5
Документ об образовании	Сертификат центра независимого тестирования	Диплом младшего специалиста	Диплом младшего специалиста	Сертификат центра независимого тестирования	Сертификат центра независимого тестирования
Стоимость обучения, * грн./год	3500	4000	4000	8600	бесплатно

\*на 2009 год



## ВВЕДЕНИЕ В СПЕЦИАЛЬНОСТЬ

Освоение недр земли – это область человеческой деятельности, связанная с изучением и практическим использованием земной коры в интересах создания требуемого уровня жизнеобеспечения общества.

Необходимые потребности человеческого общества и уровень его научно-технических возможностей определяют глубину проникновения в недра и масштабы их освоения.

Рост интереса к освоению подземного пространства в значительной мере обусловлен качеством подземных сооружений. Использование подземного пространства для размещения объектов различного назначения, помимо повышения эффективности использования недр, экономии территории и сохранения экологической чистоты, позволяет уменьшить затраты энергии на отопление и охлаждение помещений, сократить эксплуатационные расходы по сравнению с расходами на альтернативные сооружения на поверхности, снизить влияние климатических условий. Расширение практики использования подземного пространства для различных хозяйственных целей в значительной мере связано с процессом урбанизации, защитой окружающей среды от отрицательных воздействий транспортных систем и потенциально опасных производств.

Таким образом, шахтное и подземное строительство – это область горной науки и производства, которая включает в себя совокупность способов, методов и средств деятельности по проектированию, строительству и реконструкции горно-добывающих предприятий и подземных сооружений различного назначения с целью рационального освоения и использования георесурсов.

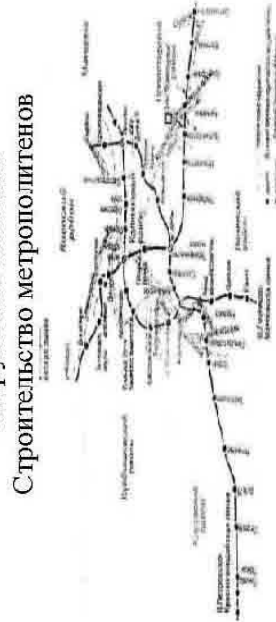
Сооружение новых шахт, рудников и карьеров



Реконструкция и реструктуризация действующих шахт, карьеров



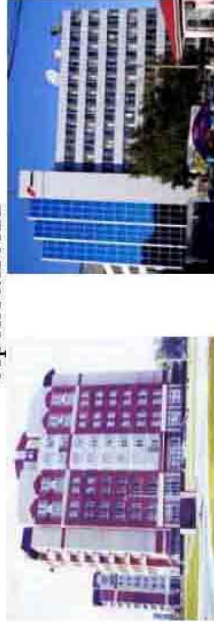
Сооружение тоннелей



Инфраструктура городов



Сметное дело и экономика строительства



## ХАРАКТЕРИСТИКА СПЕЦИАЛЬНОСТИ

Изучаются вопросы технологий и организации строительства горных предприятий, создания и использования подземных пространных, включая предприятия и выработки специального назначения.

Форма обучения: дневная, заочная, ускоренная заочная и ускоренная очно - заочная. Госказ на бюджетную форму обучения по направлению СРПП – 25 человек, ПГС – 20 человек. На заочную, ускоренные очно-заочную и заочную, а также дневную платную формы обучения набор не ограничен. При этом прием выпускников техникумов на ускоренную подготовку проводится в целом на специальность «Шахтное и подземное строительство» (Шпр и Шоз).

Проводится широкая подготовка инженеро-шахтостроителей по индивидуальному обучению для различных предприятий совместно с проектными, технологическими и научно - исследовательскими отраслевыми институтами. Базы практик: предприятия по сооружению комплексов горных выработок, строительству горных предприятий на территории Украины и Евросоюза.

Выпускники по окончании учебы получают квалификацию «горный инженер (магистр)-строитель» с указанием в дипломе названия специализации. Они готовятся к выполнению обязанностей технических руководителей горными и взрывными работами, а также к производственно-технологической, проектной, научно-исследовательской, организационно - управленческой деятельности. Объекты профессиональной деятельности – угольные шахты, рудники, заводы, транспортные и гидротехнические тоннели, подземные ГЭС и АЭС, метрополитены, городские инженерные сооружения и другие подземные объекты различного назначения.

## Научно–техническое издание

В сборнике приведены результаты научных разработок студентов, аспирантов и молодых ученых, которые представлены на международную конференцию 8-10 апреля 2010 г., организованную кафедрой «Строительство шахт и подземных сооружений» Донецкого национального технического университета.

Сборник предназначен для специалистов шахтостроителей, строителей подземных сооружений и студентов вузов горных специальностей.

Тезисы докладов представлены в редакции авторов.

Подписано к печати 16.03.2010. Формат 60x84<sup>1/16</sup>  
Усл. печ. л. 9,53. Печать лазерная. Заказ № 0141. Тираж 500 экз.

Отпечатано в типографии «Норд Компьютер» на цифровых лазерных  
Издательских комплексах Rank Xerox DocuTech 135 и DokuColor 2060  
83003, Украина, г. Донецк, ул. Разенкова, 6, nordpress@gmail.com .  
тел.: (062) 389-73-82, 389-73-86