

УДК 622.625.6

В.О. Гутаревич (канд. техн. наук, доц.)
Донецкий национальный технический университет

МАТЕМАТИЧЕСКАЯ МОДЕЛЬ ПОДВЕСНОГО ПУТИ ШАХТНОЙ МОНОРЕЛЬСОВОЙ ДОРОГИ

С использованием принципа виртуальной работы создана математическая модель подвесного пути монорельсовой дороги, учитывающая упругие деформаций монорельса, происходящих во время движения экипажа. Установлены нормальные формы для одиночного и двойного пролета секций подвесного монорельсового пути.

Ключевые слова: монорельс, дорога, деформация, путь, экипаж, система, модель.

Постановка проблемы, ее актуальность. Шахтные подвесные монорельсовые дороги относятся к транспорту, который без лишних перегрузок и перецепок позволяет перемещать вспомогательные грузы и людей по выработкам со знакопеременным профилем. Их отличие от других видов транспорта заключается в том, что центр тяжести подвижного состава располагается ниже монорельсового пути, который подвешивается к арочной или анкерной крепи горных выработок. Его подвеска возможна на эстакадах, галереях или колоннах.

Монорельсовый путь состоит из секций. Каждая секция имеет крепления для подвески и скрепления для соединения между собой. Их соединяют с помощью болтов и подвешивают так, чтобы углы между осями соседних отрезков в горизонтальной плоскости составляли не более 2° , а в вертикальной – не более 5° . На прямолинейных участках секция имеет длину до 3 м и закрепляется, как правило, по краям в двух точках. На закруглениях, в зависимости от кривизны пути, длину секций уменьшают до 1 м или выполняют изогнутыми. Эти секции подвешиваются не менее чем на трех точках.

При движении монорельсовой дороги возникают дополнительные динамические нагрузки, которые через подвеску передаются крепи горной выработки, снижая ее устойчивость. Поэтому исследование процесса взаимодействия экипажа и монорельсового пути является актуальной задачей.

Анализ исследований и публикаций. В научных исследованиях по рельсовому транспорту [1, 2, 3, 4] рассматриваются динамические

процессы при движении экипажа по рельсовому пути, расположенному на почве. Отличия подвешеного монорельсового пути и особенности его эксплуатации не позволяют в полной мере использовать ранее полученные результаты.

Постановка задачи. Цель статьи заключается в установлении взаимосвязи между параметрами монорельсового пути и его подвеской.

Для достижения указанной цели необходимо решить следующие задачи: разработать математическую модель взаимодействия подвешеного пути и экипажа; провести ее исследование и дать рекомендации по выбору параметров монорельсовой дороги.

При решении поставленных задач приняты следующие допущения: монорельсовый путь имеет по всей длине постоянную жесткость; боковое раскачивание монорельса исключается с помощью растяжек; контакт колес экипажа с монорельсом постоянен и их механические свойства неизменны.

Изложение материала и результаты. Подвеска монорельсового пути представляет собой упругую конструкцию, поэтому его математическая модель должна учитывать упругие деформации пути, происходящие во время движения экипажа. Если ввести силы взаимодействия и использовать принцип освобожденности к этой системе, то модель «монорельс-экипаж» может быть представлена как периодическая структура с последовательными элементами на подвесных опорах (рис.1).

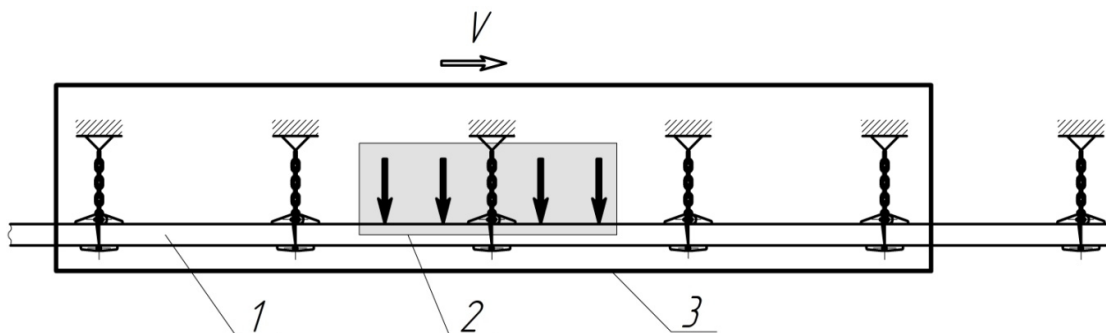


Рис. 1 – Модель системы подвешеной монорельс-экипаж:
1 – секция монорельса; 2 – экипаж; 3 – система

Количество взаимодействующих элементов определяется длиной секций и зависит от количества перемещаемых экипажей, а также их длины. Каждая секция может быть представлена в виде многоопорной балки длиной L , состоящей из ξ одинаковых сегментов длиной L_i , постоянными погонной массой q_i и жесткостью на изгиб EI

(рис. 2). При движении экипажа со скоростью V возникают силы, действующие на монорельс $F_\mu(t)$, $\mu = 1, \dots, m$, которые приводят к деформации сегментов с прогибами $y_i(\xi_i, t)$.

Эти прогибы могут быть найдены согласно теории Бернулли-Эйлера для малых деформаций [5, 6]

$$(EI)_i y_i''''(\xi_i, t) + q_i y_i''(\xi_i, t) = \sum_{\mu} F_\mu(t) \delta(\xi_i - \xi_{i\mu}),$$

где $i = 1, 2, 3, \dots, s$; δ – функция Дирака; $\xi_{i\mu}$ – координата силы $F_\mu(t)$, действующей на i -сегмент (секцию монорельса).

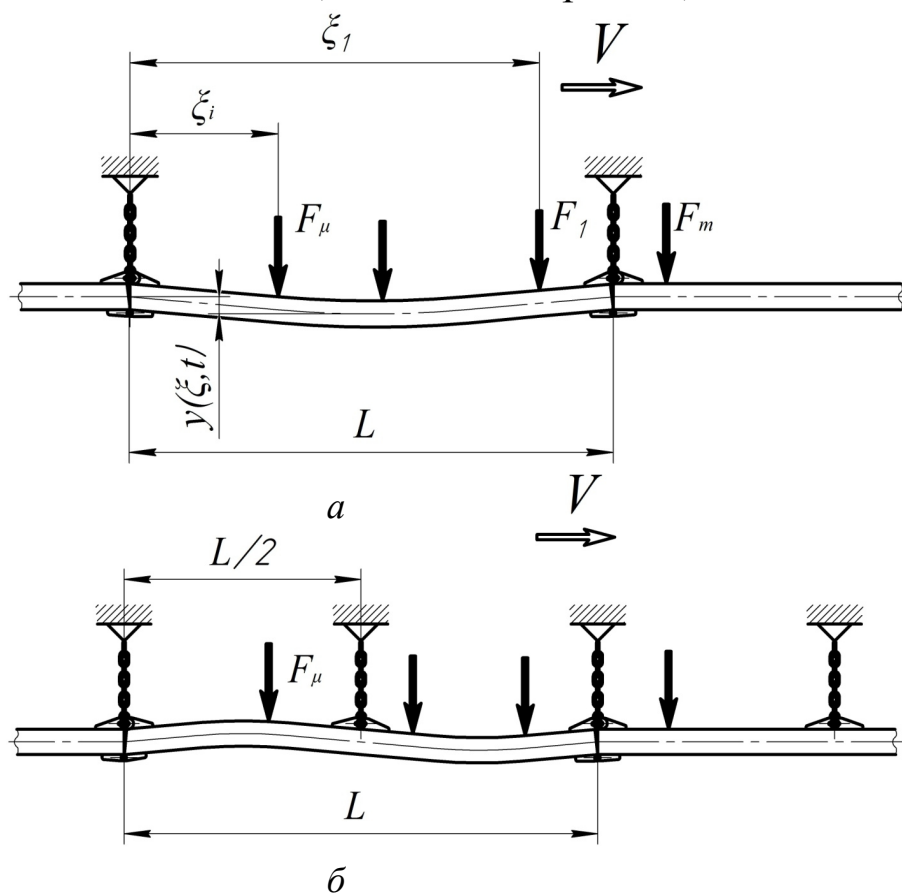


Рис. 2 – Схема деформации монорельсового пути под движущимися силами для пролетов: a – одиночного; $б$ – двойного

Решение этого уравнения можно получить, используя начальные и граничные условия

$$y_i(\xi_i, t) = \sum_{j=1}^{\infty} \varphi_{ij}(\xi_i) z_j(t),$$

где $i = 1, 2, 3, \dots, s$; $\varphi_{ij}(\xi_i)$ – нормальная форма; $z_j(t)$ – обобщенная координата.

Нормальные формы являются решением уравнения для собственных значений

$$\varphi_i''''(\xi_i) - \lambda_i^4 \varphi_i(\xi_i) = 0,$$

где $\lambda_i^4 = y^2(q_i / EI)_i$ – обозначение собственной системы.

Это уравнение описывает собственные частоты ω_j и соответствующие им собственные частоты $\varphi_{ij}(\xi_i)$, которые удовлетворяют граничным условиям и ортогональны по отношению к монорельсу. При $j \neq k$

$$\sum_{i=1}^s \int_0^{L_i} q_i \varphi_{ij}(\xi_i) \varphi_{ik}(\xi_i) d\xi_i = 0.$$

Если $j=k$

$$\sum_{i=1}^s \int_0^{L_i} q_i \varphi_{ij}(\xi_i) \varphi_{ik}(\xi_i) d\xi_i = M_j = \sum_{i=1}^s M_{ij}.$$

Отсюда следует

$$\ddot{z}_j(t) + \omega_j^2 z_j(t) = \frac{1}{M_{i\mu}} \sum \varphi_{ij}(\xi_{i\mu}) F_{\mu}(t).$$

Для одиночного пролета монорельсового пути, приведенного на рис.2,а, нормальные формы можно записать в виде

$$\varphi_i(\xi_i) = C_1 \cosh \lambda \xi / L_i + C_2 \sinh \lambda \xi / L_i + C_3 \cos \lambda \xi / L_i + C_4 \sin \lambda \xi / L_i.$$

Используя векторное представление $\varphi_i(\xi_i) = a^T(\lambda \xi / L_i) c$, где $a(\cdot) = [C(\cdot), S(\cdot), s(\cdot)]^T$; $c = [C_1, C_2, C_3, C_4]^T$;

$$C(\cdot) = \cosh(\cdot); c(\cdot) = \cos(\cdot); S(\cdot) = \sinh(\cdot); s(\cdot) = \sin(\cdot)$$

и граничные условия

$$\varphi_i(0) = 0; \varphi_i''(0) = 0; \varphi_i(L_i) = 0; \varphi_i''(L_i) = 0, \text{ когда } C_1 = C_2 = C_3 = 0$$

и $C_4 \sin \lambda = 0$, имеем решение уравнения в виде $\lambda_j = \pi j$,

$$\omega_j^2 = \left(\frac{\pi j}{L_i} \right)^4 \frac{EI}{q_i}, \quad j = 1, 2, 3 \dots$$

$$\text{В случае, когда } C_4 = 1, \varphi_i = \sin \pi j, M_j = \int_0^{L_i} q_i \varphi_j^2(\xi) d\xi = \frac{q_i L}{2}.$$

Проведем анализ для двойного пролета монорельса, приведенного на рис.2,б, с использованием метода конечных элементов [6].

Монорельсовый путь разделим на s сегментов, установим для них общие и локальные координаты. Введем силы Q_l , Q_h и моменты M_l , M_h , приложенные на концах каждого сегмента. Возникающие под действием нагрузок повороты стыков обозначим ξ_l и ξ_h , а их смещения – y_l и y_h (рис.3,а).

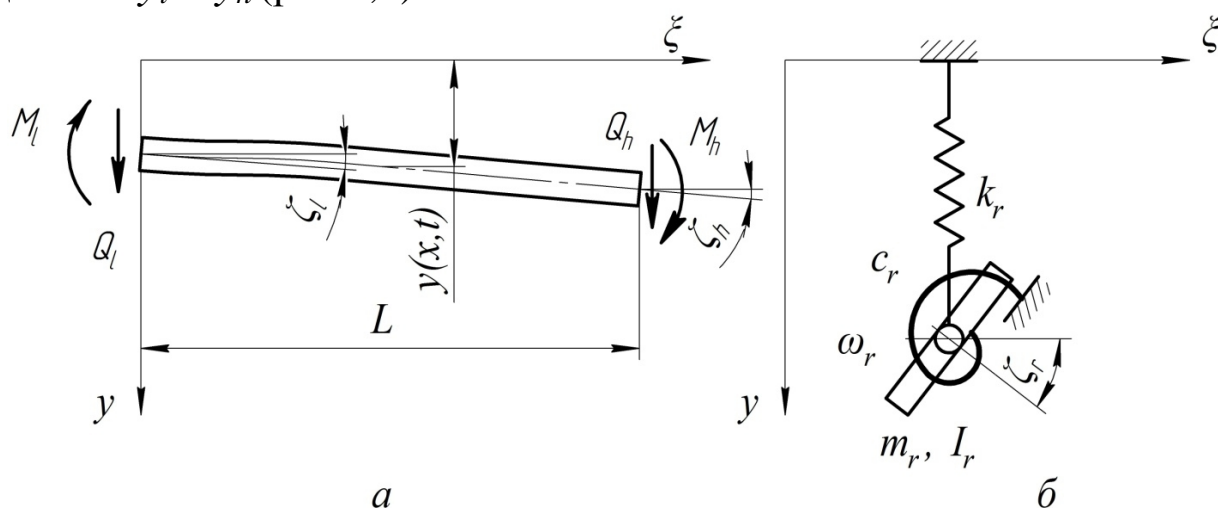


Рис. 3 – Схема деформации монорельса: а – s сегмента; б – узла крепления опор

В векторном виде нагрузку можно представить

$$f = [M_l Q_l M_h Q_h]^T.$$

Аналогично деформация сегмента $v = [\xi_l y_l \xi_h y_h]^T$.

Используя векторное представление

$$f = EI[-\varphi''(0), \varphi'''(0), \varphi''(L), -\varphi'''(L)]^T = D(\lambda)c,$$

$$v = [-\varphi'(0), \varphi(0), \varphi'(L), -\varphi(L)]^T = C^{-1}(\lambda)c.$$

Здесь учтено, что в начале сегмента $\xi_l = 0$, а в конце – $\xi_h = L$.

С учетом матриц $D(\lambda)$ и $C^{-1}(\lambda)$

$$f = vD(\lambda)C(\lambda) = vF(\lambda),$$

где $F(\lambda)$ – матрица динамической жесткости сегмента;

$$F(\lambda) = EI \begin{bmatrix} \frac{F_2}{L} & -\frac{F_4}{L^2} & \frac{F_1}{L} & -\frac{F_3}{L^2} \\ -\frac{F_4}{L^2} & \frac{F_6}{L^3} & \frac{F_3}{L^2} & \frac{F_5}{L^2} \\ \frac{F_1}{L} & \frac{F_3}{L^2} & \frac{F_2}{L} & \frac{F_4}{L^2} \\ -\frac{F_3}{L^2} & \frac{F_5}{L^3} & \frac{F_4}{L^2} & \frac{F_6}{L^3} \end{bmatrix};$$

$$F_1 = -\frac{\lambda(S(\lambda) - s(\lambda))}{N};$$

$$F_2 = -\frac{\lambda(C(\lambda)s(\lambda) - S(\lambda)c(\lambda))}{N};$$

$$F_3 = -\frac{\lambda^2(C(\lambda) - c(\lambda))}{N};$$

$$F_4 = \frac{\lambda^2(S(\lambda)s(\lambda))}{N};$$

$$F_5 = \frac{\lambda^2(S(\lambda) + s(\lambda))}{N};$$

$$F_6 = -\frac{\lambda^2(C(\lambda)s(\lambda) + S(\lambda)c(\lambda))}{N};$$

$$N = C(\lambda)c(\lambda) - 1.$$

Монорельсовый путь, разделенный на s сегментов, включает k узлов и может быть описан

$$\lambda_i = \lambda_i(\omega) = L \sqrt[4]{\omega^2 \left(\frac{q_i}{EI} \right)};$$

$$\varphi_i = \varphi_i(\xi_i) = a_i^T c_i; c_i = C_i v_i; f_i = F_i v_i;$$

$$a_i = a(\lambda_i \xi_i / L_i); C_i = C \lambda_i; F_i = F(\lambda_i); i = 1, 2, 3, \dots, s.$$

С помощью обобщенных координат p_v , где $v = 1, 2, 3, \dots, n$,

$$p = [p_1, \dots, p_n]^T;$$

$$v_g = [v_1^T, \dots, v_n^T]^T;$$

$$F_g = \text{diag}(F_i), i = 1, 2, 3, \dots, s.$$

В матричной форме $v_i = I_i p, v_g = I_g p$.

На основании этого, используя принцип виртуальной работы,

$$\delta v_g = \sum_{i=1}^s \delta v_i^T f_i = \sum_{i=1}^s \delta v_i^T F_i v_i = \delta v_i^T F_g v_g = \delta p^T I_g^T F_g I_g p = 0.$$

Причем, для произвольных вариаций δp , будет справедливо

$$I_g^T F_g(\omega) I_g p = \overline{F}(\omega) p = 0,$$

где $\overline{F}(\omega)$ – динамическая матрица жесткости сегмента.

Рассмотрим влияние податливости опор монорельсового пути (рис.3,б). Это можно учесть с помощью виртуальной работы приложенных сил, которая устанавливается как

$$\begin{aligned} \delta W_g &= - \sum_{r=1}^k [\delta \xi_r (c_r - \omega^2 J_r) \xi_r + \delta \omega_r (k_r - \omega^2 m) \omega_r] = \\ &= - \delta p^T (K^Z - \omega^2 M^Z) p, \end{aligned}$$

где c_r, k_r – коэффициенты жесткости;

m, J_r – масса и момент инерции элемента;

K^Z – матрица упругости;

M^Z – матрица моментов инерции.

Учитывая, что $\delta v_g = \delta W_g$, имеем

$$[\overline{F}(\omega) + K^Z - \omega^2 M^Z] p = F_d(\omega) p,$$

где $F_d(\omega)$ – динамическая полная матрица жесткости.

Решение данного уравнения позволяет установить собственные частоты ω_j и собственные векторы p_j при $j=1, 2, 3, \dots, f$.

Функции $\varphi_{ij}(\xi_i)$ можно найти

$$\lambda_i = \lambda_i(\omega_j) = L_j \sqrt[4]{\omega_j^2 \left(\frac{q_i}{EI} \right)}_i;$$

$$v_{ij} = I_i p_j; c_{ij} = C_{ij} v_{ij}; C_{ij} = C_i \lambda_{ij}; \varphi_{ij} = a_{ij}^T c_{ij} = a_{ij}^T C_{ij} v_{ij},$$

$$a_{ij} = a_i (\lambda_{ij} \xi_i / L_i)$$

Результаты модального анализ для двухпролетной секции монорельса подвесных дорог [7, 8] приведены на рис.4.

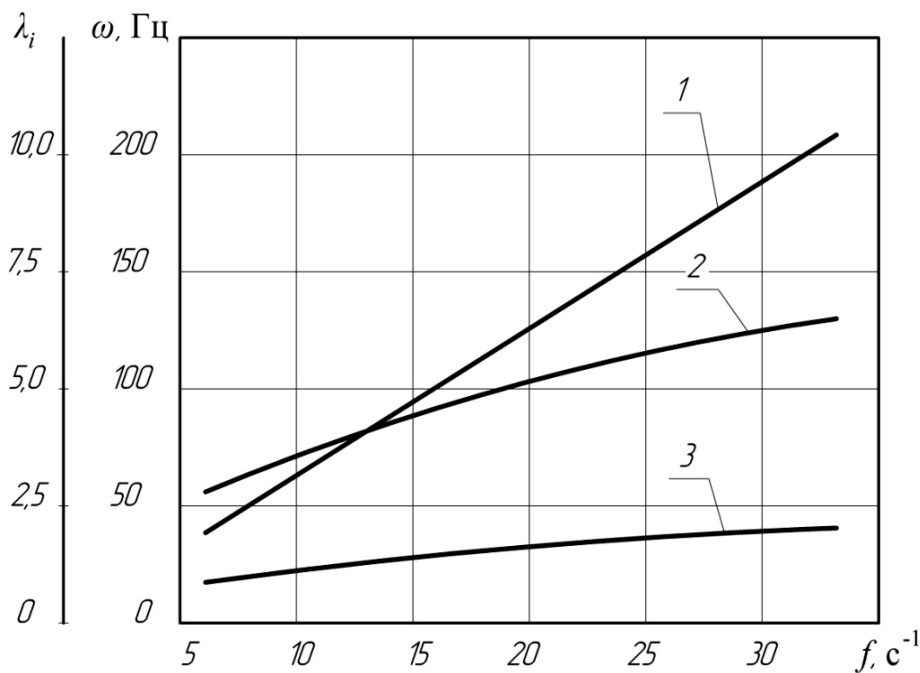


Рис. 4 – Зависимости: 1– $\omega(f)$; 2 – $\lambda_1(f)$ при $L_1=6$ м и 3 – $\lambda_2(f)$ при $L_2=3$ м

Из рис.4 видно, что частота $\omega(f)$ неограниченно возрастает с увеличением f . Причем наличие фиксации k -узла практически не влияет на частоту. С увеличением f возрастает $\lambda_1(f)$, однако при f более 30 с^{-1} достигает своего максимума. При уменьшении длины секции L_1 в два раза $\lambda_1(f)$ снижается в более чем 2,5 раза.

Следует отметить, что снятие фиксации k -узла приводит к увеличению $\lambda_1(f)$ всего на 3...5%, поэтому для инженерных расчетов она может не учитываться.

Выводы и направления дальнейших исследований.

1. С использованием принципа виртуальной работы создана математическая модель подвесного пути монорельсовой дороги, учитывающая упругие деформации монорельса, происходящих во время движения экипажа.

2. Установлены нормальные формы для одиночного и двойного пролета секций подвесного монорельсового пути.

3. Проведенный модальный анализ монорельсового пути показывает, что с увеличением длины секции с 3 м до 6 м f возрастает не менее чем в 2,5 раза. С повышением f неограниченно возрастает частота $\omega(f)$, причем дополнительная фиксация узла подвески не изменяет этого роста.

4. Дальнейшие исследования должны быть направлены на получения зависимостей для определения оптимальных параметров монорельсовых дорог с учетом изменчивости нагрузок на монорельс.

Список літератури

1. Голубенко А.Л. Визначення частот і форм головних власних коливань пасажирського вагона у вертикальній площині / А.Л. Голубенко, Л.О. Губачева // Залізничний транспорт України. – 2006. – №2. – С. 35-37.
2. Математическое моделирование колебаний рельсовых транспортных средств / под ред. В.Ф. Ушкалова. – К.: Наук.думка, 1989. – 240 с.
3. Шахтарь П.С. Рудничные локомотивы / П.С. Шахтарь. – М.: Недра, 1982. – 296 с.
4. Лазарян В.А. Устойчивость движения рельсовых экипажей / В.А. Лазарян, Л.А. Длугач, М.Л. Коротенко. – К.: Наук. думка, 1972. – 193 с.
5. Цинглер Ф. Механика твердых тел и жидкостей / Ф. Цинглер; перевод с англ. – Ижевск: НИЦ Регулярная и хаотическая динамика, 2002. – 912 с.
6. Динамика высокоскоростного транспорта / пер. с англ. А.В. Попова; под ред. Т.А. Тибилова. – М.: Транспорт, 1988. – 215 с.
7. Транспорт шахт и рудников / под ред. Г.Я. Пейсаховича, И.П. Ремизова. – М.: Недра, 1985. – 565 с.
8. Петренко О.С. Подвесные рельсовые дороги / О.С. Петренко. – М.: Машиностроение, 1981. – 272 с.

Стаття надійшла до редакції 03.09.2012

В.О. Гутаревич. Донецький національний технічний університет

Математична модель підвісного шляху шахтної монорейкової дороги

З використанням принципу віртуальної роботи створено математичну модель підвісного шляху монорельсової дороги, що враховує пружні деформації монорейки, що відбуваються під час руху екіпажу. Встановлено нормальні форми для одиночного та подвійного прольоту секцій підвісної монорельсового шляху.

Ключові слова: монорейка, дорога, деформація, екіпаж, система, модель

V. Gutarevych. Donetsk National Technical University

A Mathematical Model of a Mine Suspended Monorail.

A mathematical model of a suspended monorail has been developed. It takes into account monorail elastic deformations that occur in the process of vehicle movement.

Keywords: monorail, road, deformation, system, model.