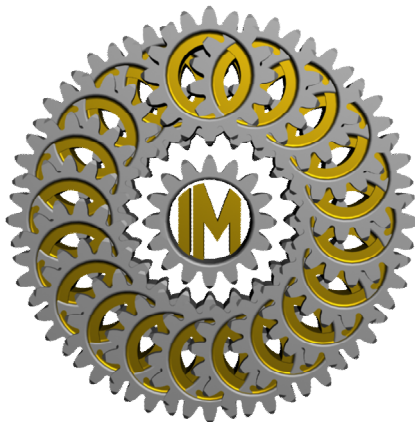


МІНІСТЕРСТВО ОСВІТИ І НАУКИ, МОЛОДІ ТА СПОРТУ УКРАЇНИ
ДЕРЖАВНИЙ ВИЩИЙ НАВЧАЛЬНИЙ ЗАКЛАД
ДОНЕЦЬКИЙ НАЦІОНАЛЬНИЙ ТЕХНІЧНИЙ УНІВЕРСИТЕТ
КРАСНОАРМІЙСЬКИЙ ІНДУСТРІАЛЬНИЙ ІНСТИТУТ

МЕТОДИЧНИЙ ПОСІБНИК
до лабораторних робіт
з дисципліни
«Гідравліка і аеродинаміка»

(для студентів усіх форм навчання навчального напрямку 6.050702
"Електромеханіка")



КРАСНОАРМІЙСЬК 2012

МІНІСТЕРСТВО ОСВІТИ І НАУКИ, МОЛОДІ ТА СПОРТУ УКРАЇНИ
ДЕРЖАВНИЙ ВИЩИЙ НАВЧАЛЬНИЙ ЗАКЛАД
ДОНЕЦЬКИЙ НАЦІОНАЛЬНИЙ ТЕХНІЧНИЙ УНІВЕРСИТЕТ
КРАСНОАРМІЙСЬКИЙ ІНДУСТРІАЛЬНИЙ ІНСТИТУТ

МЕТОДИЧНИЙ ПОСІБНИК
до лабораторних робіт
з дисципліни
«Гідравліка і аеродинаміка»

(для студентів усіх форм навчання навчального напрямку 6.050702
"Електромеханіка")

Розглянуто на засіданні Кафедри
Інженерної механіки
Протокол № 9 від 08.05.2012р.

Затверджено навчально-видавничою
Радою ДонНТУ
Протокол № від 2012р.

КРАСНОАРМІЙСЬК 2012

УДК 532 (075.8): 681.3.06
ББК 22.253

Методичний посібник до лабораторних робіт з дисципліни «Гідравліка і аеродинаміка ». (для студентів навчального напрямку 6.050702 "Електромеханіка") / укладачі: С.О. Вірич, Т.В. Горячева, М.О. Бабенко, І.М. Лаппо. – Красноармійськ: КП ДонНТУ, 2012. – с.

Наведено методику виконання віртуальних лабораторних робіт з дисципліни «Гідравліка і аеродинаміка» за допомогою віртуального лабораторного практикуму на основі програми Flash MX 2004.. Тематика лабораторних робіт включає навчальний матеріал з гідравліки і аеродинаміки, комп'ютерне тестування, правила і порядок виконання віртуальної роботи .

Укладачі:

к.т.н., доц. С.О. Вірич
старший викладач Т.В. Горячева
асистент М.О. Бабенко
асистент І.М. Лаппо

Рецензент: д.т.н., проф. А.П. Кононенко,

Відповідальний за випуск

к.т.н, доц. С.О. Вірич

© С.О.Вірич, М.О. Бабенко, Т.В. Горячева, І.М.Лаппо
Красноармійськ, КП ДонНТУ, 2012

ЗМІСТ

ВСТУП	6
ЗАГАЛЬНІ ВІДОМОСТІ ПРО СТРУКТУРУ	8
ЛАБОРАТОРНОГО ПРАКТИКУМУ	
Розділ 1. ГІДРАВЛІКА.....	11
Лабораторна робота 1.1.....	11
Лабораторна робота 1.2.....	15
Лабораторна робота 1.3.....	18
Лабораторна робота 1.4.....	21
Лабораторна робота 1.5.....	27
Лабораторна робота 1.6.....	32
Лабораторна робота 1.7.....	38
Лабораторна робота 1.8.....	43
Лабораторна робота 1.9.....	50
Лабораторна робота 1.10.....	59
Розділ 2. АЕРОДИНАМІКА.....	65
Лабораторна робота 2.1.....	65
Лабораторна робота 2.2.....	72
Лабораторна робота 2.3.....	85
Методичні вказівки до самостійної роботи студентів.....	92
Список рекомендованої літератури.....	94

ВСТУП

Навчальним планом підготовки бакалаврів напряму 6.050702 "Електромеханіка" з дисципліни "Гідраліка і аеродинаміка" передбачено вивчення навчального матеріалу шляхом відвідування курсу лекцій, виконання та захисту лабораторних робіт, самостійної роботи.

Відповідно до міжнародного стандарту ISO 9000 забезпечення якості пов'язане з сукупністю планованих і таких, що систематично проводяться заходів, необхідних для створення впевненості в тому, що продукція або послуга задовольняє певним вимогам і якості.

Для інженерних спеціальностей найгостріше ці питання стоять при реалізації умов знайомства студентів із загальними природничо-науковими закономірностями навколишнього світу. Бо відомо, що навіть найблисучіша професійна обробка неякісної первинної інформації не може привести до правильного результату.

Застосування розробки Г.В. Алексєєв, І.І. Бриденко "Віртуальний лабораторний практикум по курсу "Механіка рідини і газу"" свідчать про те, що таке завдання цілком вирішуване при використанні сучасних комп'ютерних технологій. Компактність створюваних Flash-роликів дозволяє для кейс-версій ДО розмістити вказані лабораторні роботи на одній дискеті 1,44 МБ. Працювати з нею студент може самостійно на будь-якому комп'ютері, на який заздалегідь завантажений пакет або плеєр Flash MX, виконуючи всі необхідні вимірювання і розрахунки відповідно до методичних вказівок.

Досвід створення і використання віртуального лабораторного практикуму дозволив виділити додаткові можливості підвищення якості навчання і підвищити креативність отримуваних знань при його реалізації на базі пакету Flash MX.

По-перше, створення віртуальної копії лабораторних стендів, що реально діють, дозволяє підвищити надійність проведення відповідних практикумів і для студентів очної форми навчання (наприклад, для тих лабораторних робіт, які розміщені на сайті університету).

По-друге, оскільки придбання лабораторних стендів типу аеродинамічної труби для реального проведення деяких практикумів в даний час дуже проблематично, то єдиним варіантом знайомства зечією ідеального газу по каналу змінного перетину і обтікання ним профілю лопатки компресора є віртуальні лабораторні роботи.

По-третє, елементи створеного навчально-методичного забезпечення можуть бути з успіхом застосовані для багатьох суміжних дисциплін, де змінюються не тільки геометричні або кінематичні параметри процесів, що вивчаються, або апаратів, але і фізико-хімічний стан робочого тіла.

Таким чином, розроблене навчально-методичне забезпечення на базі Flash-технологій дозволяє забезпечити необхідну якість засвоєння учбового матеріалу не тільки в рамках денного відділення, але дає додаткові можливості реалізації

учбового процесу для інших форм навчання, причому можливості інтерактивної дії навчаного на процеси, що вивчаються, дозволяє реалізувати будь-які творчі ініціативи.

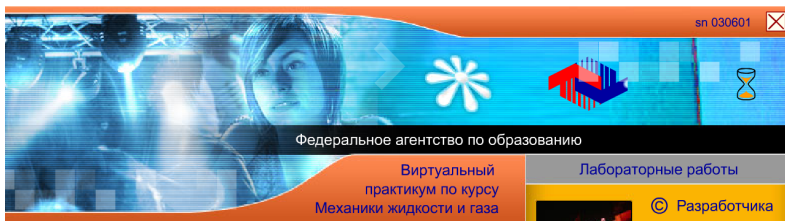
Для реалізації аналогічних умов здійснення освітнього процесу з використанням традиційних підходів, тобто застосуванням «живого» лабораторного обладнання, необхідні істотні фінансові вкладення. В умовах відсутності в даний час централізованого забезпечення освітніх установ відповідним устаткуванням воно повинне бути спроєктоване і виготовлене на одному з машинобудівних підприємств. Необхідні спеціальні площі в освітній установі для його розміщення і навчений обслуговуючий персонал. Для більш менш серйозних лабораторних робіт необхідний облік електроенергії, що витрачається, і витратних матеріалів, а також заходів на забезпечення безпеки виконання дослідів. Такий підхід неприйнятний для дистанційного навчання. Облік вказаних обставин при використанні віртуальних лабораторних робіт дозволяє отримати економію навіть на одній академічній групі, що навчається стаціонарно.

Закладена в основу розробки віртуальних лабораторних робіт методологія дозволяє реалізувати проблемний підхід при вивченні модельованих процесів і сприяє підвищенню креативності отримуваних знань.

ЗАГАЛЬНІ ВІДОМОСТІ ПРО СТРУКТУРУ ЛАБОРАТОРНОГО ПРАКТИКУМУ

Всі описувані в даному навчальному посібнику віртуальні лабораторні роботи (ВЛР) виготовлені за допомогою програми Flash MX 2004. Тому їх файли мають розширення «.swf» і для перегляду таких файлів в комп'ютері повинен бути встановлений спеціальний програвач корпорації Macromedia — Flash Player 7 (або пізніші версії), а для роботи з файлами SWF в складі Інтернет-сторінок плеєр повинен бути, крім того, вбудований в оглядач інтернет-сторінок (браузер), наприклад Internet Explorer.

Слід відмітити, що жодних спеціальних навичок для роботи з програвачем не потрібні, і тому виконання даного циклу віртуальних лабораторних робіт цілком доступно будь-якому користувачеві із елементарними знаннями ПК.



Гидравлика

Аэромеханика

Рис. 1.1. Навігаційна оболонка учбового диска: Курс МЖГ

Натискаючи верхню кнопку «Гідравліка» навігаційної оболонки курсу «Механіка рідини і газу», можна перейти до панелі із списком віртуальних робіт по гідравліці, див. рис. 1.2, а натискаючи нижню кнопку «Аеромеханіка» — до панелі із списком віртуальних робіт по аеромеханіці, див. рис. 1.3.

Далі в списку, що з'явився, залишається вибрати перехід до відповідної лабораторної роботи наведенням на неї курсора, наприклад перехід до методичної частини віртуальної лабораторної роботи «Визначення гідростатичного тиску» по гідравліці і клікнути по верхній кнопці з написом «Перехід» — ця кнопка виділена червоним кольором (рис. 1.2). Або, наприклад,

до тестуючої програми віртуальної лабораторної роботи «Перебіг газу по соплу Лаваля» по аеромеханіці — кнопка «Вхід», також виділена червоним кольором, рис. 1.3.



Рис. 1.2. Панель із списком віртуальних робіт по гідравліці

Якщо натиснути на розташовану справа вгорі панелі із списком квадратної кнопку із хрестиком, то панель закриється і знову стане доступна навігаційна оболонка учбового диска, рис. 1.2.

Проте після вивчення відповідного методичною і теоретичного розділу за допомогою даного посібника, можна відразу ж приступити до виконання вибраної лабораторної роботи, для чого досить натиснути кнопку «Вхід» потрібного розділу тестування, рис. 1.2 і 1.3.

Наступний етап — віртуальне тестування і по його позитивних результатах — отримання допуску до безпосереднього виконання роботи. Для цього необхідно правильно відповісти на всі п'ять контрольних питань із випадкової вибірки з даної тематики і набрати необхідні 25 балів, тоді в правій нижній частині тестуючого поля з'явиться кнопка: «Перехід до виконання роботи». Натискаючи квадратну кнопку з хрестиком, розташовану справа вгорі вікна з віртуальною лабораторною роботою, можна знову повернутися до панелі із списком робіт по Гідравліці, рис. 1.2. Якщо при цьому натиснути ліву кнопку миші і утримувати її, з'явиться друге інформаційне поле з короткою інструкцією по виконанню даної віртуальної лабораторної роботи .



Рис. 1.3. Панель із списком віртуальних робіт по аеромеханіці

Крім того, на полі кожної віртуальної лабораторної роботи справа внизу розташована овальна кнопка «Скидання». Натиснувши цю кнопку, можна у будь-який момент привести лабораторну роботу в початковий стан. При цьому відновити попередній її стан буде вже не можна.

Текстове поле «Прізвище студента» заповнюється студентом самостійно, для цього достатньо, помістивши курсор в центр поля, клікнути лівою кнопкою миші і набрати прізвище з клавіатури. Текстове поле з прізвищем дозволяє персоналізувати дану лабораторну роботу на час її виконання і, якщо знадобиться, зберегти її потрібний стан, наприклад, в програмі Word для включення в звіт викладачеві. Перенесення повного зображення екрану з лабораторною роботою через системну кишеню (буфер обміну) комп'ютера в документ Word можна провести у будь-який момент за допомогою спеціальної клавіші <SysRq> клавіатури і вставити його на місце, відмічене курсором, за допомогою стандартної команди «Вставити». Надалі документ Word може бути роздрукований на принтері або збережений на дискеті.

Встановлений порядок переходу до виконання лабораторної роботи через тестування, можливість виведення двох інформаційних полів при наведенні покажчика миші на позначення «Лаб. №», можливість у будь-який момент скористатися кнопкою «Скидання» і додавання прізвища студента у відповідне текстове поле — загальні для всіх віртуальних лабораторних робіт. Тому повторних пояснень із цього приводу приводитися не буде.

Розділ 1. ГІДРАВЛІКА
Лабораторна робота №1.1

Тема: «Визначення гідростатичного тиску»

Мета роботи:

1. Визначити ціну ділення стрілочного манометра в *атмосферах*, $кгс/м^2$, *м вод. ст.*, *мм рт. ст.*, *Па*, враховуючи, що манометр має сто елементарних ділень.

2. Визначити щільність другої рідини, вважаючи, що в лівому диференціальному п'єзометрі — вода.

Теоретична частина

Основні поняття про гідростатичний тиск

Всі рідини на Землі знаходяться під тиском поверхневих і масових сил.

До поверхневих відносяться сили, що діє на поверхню, що відокремлює даний об'єм рідини від газової або твердої фази. Наприклад, сила тиску атмосферного повітря або поршня на поверхню рідини.

До масових відносяться сили, напрям і величина яких обумовлена масою самої рідини. Наприклад, сила тяжіння, сили інерції, відцентрова, доцентрова і тому подібне

Найбільш простим і таким, що часто зустрічається в природі і техніці випадком рівноваги (спокою) рідини є рівновага під дією однієї поверхневої сили (сили тиску на вільну поверхню рідини) F і однієї масової сили (сили тяжіння) G .

В результаті дії цих сил усередині рідини виникає тиск, який в будь-якій точці визначається по формулі:

$$P_{абс} = \lim_{S \rightarrow 0} \frac{F + G}{S} \quad (1.1)$$

де

$P_{абс}$ - абсолютний одиничний гідростатичний тиск в точці рідини, $Н/м^2$;

F - сила тиску на вільну поверхню рідини над даною точкою, $Н$;

G - сила гідростатичного тиску, чисельно рівна вазі рідини над даною точкою, $Н$;

S — площа поверхні, на яку діють сили F і G , $м^2$.

Тиск P в якій-небудь точці рідини, що виникає під дією тільки сили тяжіння, називають одиничним гідростатичним тиском:

$$P_{абс} = \lim_{S \rightarrow 0} \frac{G}{S} \quad (1.2)$$

Одиничний гідростатичний тиск володіє двома основними властивостями — тиск в точці по всіх напрямках діє з однаковою силою, і ця сила спрямована

завжди по внутрішній нормалі (перпендикуляру) до майданчика. Іншими словами, одиничний гідростатичний тиск — це стискуюча напруга, що виникає в рідині під дією сил тяжіння.

Одиничний гідростатичний тиск залежить від глибини занурення крапки і ваги рідини над даною крапкою:

$$p = \rho \cdot g \cdot h = \gamma \cdot h \quad (1.3)$$

де

$\gamma = \rho \cdot h$ — питома вага рідини (відношення ваги рідини до її об'єму), Н/м³;

$\rho = m/V$ — щільність рідини (відношення маси рідини до її об'єму), кг/м³;

h — відстань від крапки в об'ємі рідини до вільної поверхні, м.

Під вільною поверхнею розуміється поверхня розділу фаз (наприклад, рідина — газ або рідина — тверде тіло).

Якщо на вільну поверхню рідини діє атмосферний тиск p_0 , то загальний або абсолютний тиск в точці рідини:

$$p_{абс} = p_0 + \rho \cdot g \cdot h = p_0 + p_{изб} \quad (1.4)$$

В цьому випадку одиничний гідростатичний тиск називають надмірним тиском і позначають $P_{изб}$.

Якщо на вільну поверхню рідини діє тиск p_m — більше, ніж атмосферне ($p_m > p_a$), то абсолютний тиск в точці рідини:

$$p_{абс} = p_0 + p_m + \rho \cdot g \cdot h = p_0 + p'_{изб} \quad (1.5)$$

В цьому випадку під надмірним тиском розуміють суму тиску манометричного p_m і гідростатичного, рівного ρgh .

Вирази (1.3) і (1.4) називаються основними рівняннями гідростатики і дозволяють розрахувати абсолютний або надмірний тиск в будь-якій точці об'єму рідини, що знаходиться під дією однієї масової сили (сили тяжіння) і однієї поверхневої сили (сили тиску на вільну поверхню).

Гідростатичний тиск в системі СІ вимірюється в Паскалях: 1Па=1Н/м².

Визначення тиску і щільності

Надмірний тиск вимірюється манометром. Найбільш поширені стрілочні манометри мембранного і сільфоного типів.

Іншим, не менш поширеним приладом для вимірювання надмірного тиску, є рідинний манометр (п'езометр), що є скляною вертикальною трубкою, одним кінцем приєднаною до ємності з рідиною. Інший кінець з'єднаний з атмосферою. П'езометр дає показання надмірного тиску, вираженого в метрах стовпа рідини, що заповнює п'езометр. З рівняння (1.3) висота рідини в п'езометрі:

$$h = \frac{p_{изб}}{p \cdot g}. \quad (1.6)$$

Так, для вимірювання тиску, рівного одній атмосфері ($9,81 \cdot 10^4 \text{ Па}$), буде потрібно п'єзометр з висотою заповненою водою трубки (щільність води $\rho_v = 1000 \text{ кг/м}^3$ при температурі $t = 20 \text{ }^\circ\text{C}$).

$$h = \frac{p_{изб}}{p \cdot g} = \frac{9,81 \cdot 10^4}{1000 \cdot 9,81} = 10 \text{ м},$$

Таким чином, при вимірюванні тиску п'єзометром, заповненим водою, ми отримаємо показання тиску, виражене в метрах повного стовпа: $p = 10 \text{ м вод. ст.} = 1 \text{ атм.}$

При вимірюванні аналогічного тиску ртутним п'єзометром (щільність ртуті $\rho_p = 13600 \text{ кг/м}^3$):

$$h = \frac{9,81 \cdot 10^4}{13600 \cdot 9,81} = 0,735 \text{ м} = 735 \text{ мм},$$

В цьому випадку той же тиск буде виражений в міліметрах ртутного стовпа: $p = 735 \text{ мм рт. ст.} = 1 \text{ атм.}$

Таким чином, тиск в 1 атмосферу можна виразити в найбільш поширених для гідравлічних приладів одиницях таким чином: $1 \text{ атм (кгс/см}^2) = 1 \cdot 10^4 \text{ кгс/м}^2 = 9,81 \cdot 10^4 \text{ Н/м}^2 \text{ (Па)} = 10 \text{ м вод. ст.} = 735 \text{ мм рт. ст.}$

Для визначення різниці тиску в двох довільно узятих крапках застосовують рідинний диференціальний (різницевий) манометр, який є U-образною вертикальною трубкою, заповненою рідиною (найчастіше водою або ртуттю). Рідинний дифманометр надає свідчення різниці (перепаду) тиску, вираженої в метрах стовпа налитої в нього рідини.

У просторі, заповненому рідиною, що покоїться, завжди можна знайти поверхню, впродовж якої гідростатичний тиск не міняється. Такі поверхні називають поверхнями рівного тиску або поверхнями рівня. Поверхні рівня не перетинаються між собою і розташовані нормально напрямку масових сил. Так, в рідині, що знаходиться в спокої під дією сили тяжіння, поверхня рівня — горизонтальна площина.

Порядок виконання роботи

Принципова схема лабораторної установки представлена на рис. 1.4.

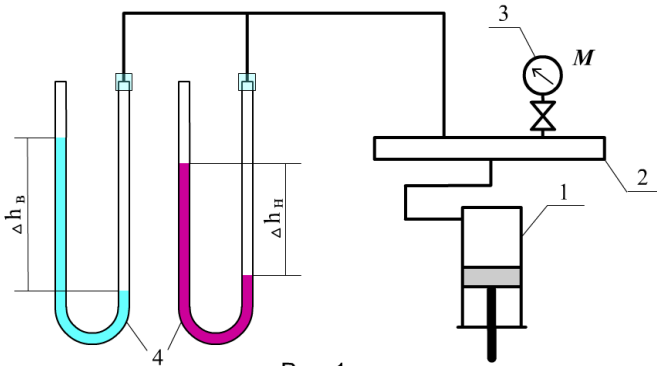


Рис. 1.4. Принципова схема установки

За допомогою насоса 1 в обмеженому об'ємі 2 створюється відповідний тиск, який фіксується манометром 3, а також двома диференціальними п'єзометрами 4, заповненими: лівий — водою, правий рідиною невідомої щільності.

По манометру 3 встановлюють тиск, далі знімають показання

диференціальних п'єзометрів і, підставляючи ці значення в рівняння (1.3), розраховують ціну ділення манометра 3 і щільність рідини в правому п'єзометрі.

Вимірний тиск необхідно виразити в п'яти різних одиницях і внести до таблиці 1.1.

Таблиця 1.1

Одиниця вимірювання	Тиск p
<i>атм (кгс/м²)</i>	
<i>кгс/м²</i>	
<i>м вод. ст</i>	
<i>мм рт. ст</i>	
<i>Па</i>	

Правила і порядок виконання віртуальної роботи

У даній роботі потрібно визначити щільність рідини в правому п'єзометрі і ціну ділення механічного манометра, враховуючи, що в лівому п'єзометрі вода.

Для початку роботи повітряного насоса досить натиснути кнопку «ПУСК» або клавішу <P>, зупинити його можна у будь-який момент кнопкою «СТОП» або клавішею <S>. Клавіші діють тільки в режимі англійської розкладки клавіатури «En».

Виміри висот стовпчиків рідин в диференціальних п'єзометрах проводяться за допомогою горизонтальної лінії площини АВ і вимірювальної лінійки. І площина, і лінійка переміщуються по екрану за допомогою лівої кнопки миші, крім того, лінійка може переміщатися клавішами із стрілками, також розташованими на клавіатурі.

Зверніть увагу на розмірність шкали вимірювальної лінійки — $\times 2$ метра, це означає, що загальна довжина її складає $6 \times 2 = 12$ метрів.

В процесі роботи, для підвищення точності відліку показників лінійки і стрілки манометра ви вільно можете збільшувати масштаб екрану і переміщати його вміст за допомогою лівої кнопки миші, для цього на будь-якому місці екрану правою кнопкою миші викличте відповідне меню і виберіть пункт «Zoom in».

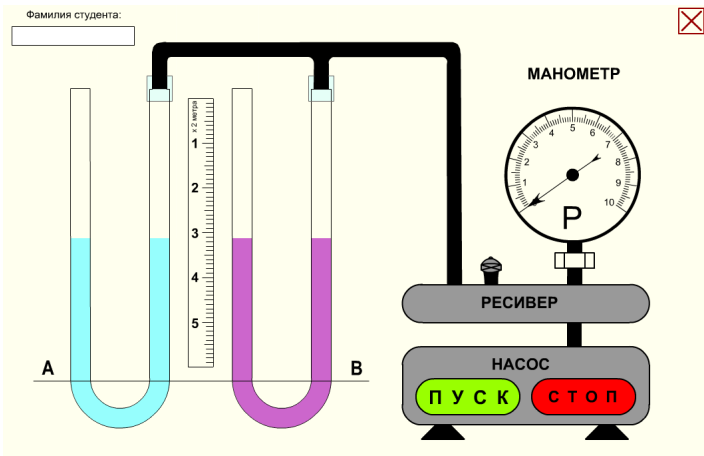


Рис. 1.5. Початковий стан віртуальної лабораторної роботи

Як тільки збільшення відбулося, покажчик миші перетворюється на зображення руки і стає можливим переміщати весь вміст екрану за допомогою натиснутої лівої кнопки миші.

Для того, щоб повернутися в звичайний режим, потрібно знову викликати правую кнопку те ж меню і вибрати пункт «Show All».

Лабораторна робота №1.2

Тема: «Визначення щільності рідин, що не змішуються, в сполучених посудинах»

Мета роботи: Дослідження рідини в сполучених посудинах

Теоретична частина

Уявимо собі U-образну трубку рідинного дифманометра як дві що повідомляються вертикальних циліндрових посудини. Якщо в трубку налита однорідна рідина, яка знаходиться в рівновазі під дією сил поверхневого тиску і тяжіння, то в точках, що знаходяться в посудинах на одній і тій же відстані від вільної поверхні, тиск, згідно рівнянню (1.4), буде однаковий.

Площина, що проходить через крапки з однаковим одиничним гідростатичним тиском, називається поверхнею рівня або поверхнею рівного тиску. Для даного випадку поверхню рівного тиску буде будь-яка горизонтальна площина, проведена через об'єми рідини в обох посудинах.

Нехай в сполучені посудини налита однорідна рідина щільністю (рис. 1.6, а). Якщо тиск на вільні поверхні в обох посудинах однаковий, то ці поверхні лежатимуть на одній горизонталі. Якщо ж цей тиск не однаковий, то рівень

вільної поверхні в посудині з великим тиском опуститься, а в іншій посудині підвищиться. Після припинення руху рідини з однієї посудини в іншій настане її рівновага, тобто сила тиску на вільну поверхню рідини в посудині А буде урівноважена силою тяжіння стовпа рідини в посудині В (рис. 1.6, б).

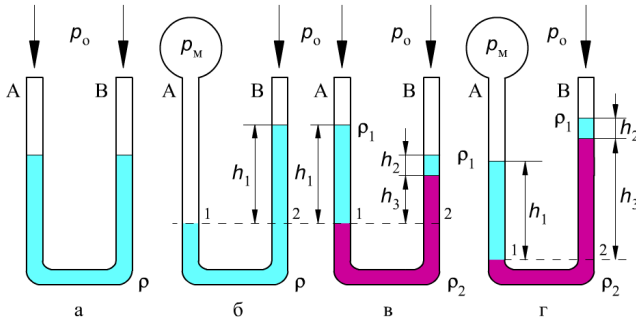


Рис. 1.6. Приклади взаємного розташування рідин в сполучених посудинах

Абсолютний тиск p_1 буде рівний сумі манометричного тиску ρgh і атмосферного p_0 , а тиск p_2 визначатиметься сумою гідростатичного ρgh і атмосферного p_0 . Враховуючи, що рідина знаходиться у спокої:

$$p_0 + p_m = \rho gh + p_0 \quad (1.7)$$

або

$$p_m = \rho gh$$

Різниця тиску на вільні поверхні сполучених посудин визначатиметься величиною ρgh , а різниця рівнів вільних поверхонь визначатиме різницю тиску, що діє на них, виражену висотою стовпа рідини:

$$h = \frac{p_1 - p_2}{\rho \cdot g} = \frac{p_m}{\rho \cdot g} \quad (1.8)$$

Оскільки тиск на одному і тому ж рівні однаковий, то тиск в точках 1 і 2 також буде рівним, тобто $p_1 = p_2$.

Розглянемо тепер сполучені посудини, в які налито дві рідини, що не змішуються (рис. 1.6, в). Тиск на вільну поверхню рідин в кожній з посудин вважатимемо однаковими і рівним p_0 . Легка рідина щільністю ρ_2 , при цьому чітко позначається межі розділу цих рідин.

Проведемо горизонтальну площину через поверхню розділу двох рідин в лівій посудині і перетнемо цією площиною праву посудину. Візьмемо на цій площині дві точки 1 та 2 (рис. 1.6, в) і визначимо в них абсолютний тиск:

$$p_1 = p_0 + \rho_1 gh_1 \quad (1.9)$$

$$p_2 = p_0 + \rho_1 gh_2 + \rho_2 gh_3 \quad (1.10)$$

Оскільки рідина нерухома, то: $p_1 = p_2$ і:

$$p_o = \rho g h_1 = p_o + \rho_1 g h_2 + \rho_2 g h_3 \quad (1.11)$$

або

$$\rho_1 g h_1 = \rho_1 g h_2 = \rho_2 g h_3 \quad (1.12)$$

Якщо щільність ρ_1 відома, то, вимірюючи рівні рідини h_1 , h_2 і h_3 , можна визначити щільність ρ_2 .

Якщо ж тиск на вільну поверхню рідини посудин А і Б неоднаковий (рис. 1.6, з), то абсолютний тиск в точках 1 і 2, згідно рівнянню (1.7), буде таким:

$$p_1 = p_o = p_m = \rho_1 g h_1 \quad (1.13)$$

$$p_2 = p_o = \rho_1 g h_2 = \rho_2 g h_3 \quad (1.14)$$

Звідки:

$$p_m = \rho_1 g h_1 = \rho_1 g h_2 + \rho_2 g h_3 \quad (1.15)$$

Правила і порядок виконання віртуальної роботи

Схема установки для заливки рідин, що не змішуються, і вимірювання висоти стовпчиків, що вийшли, зображена на рис.1.7

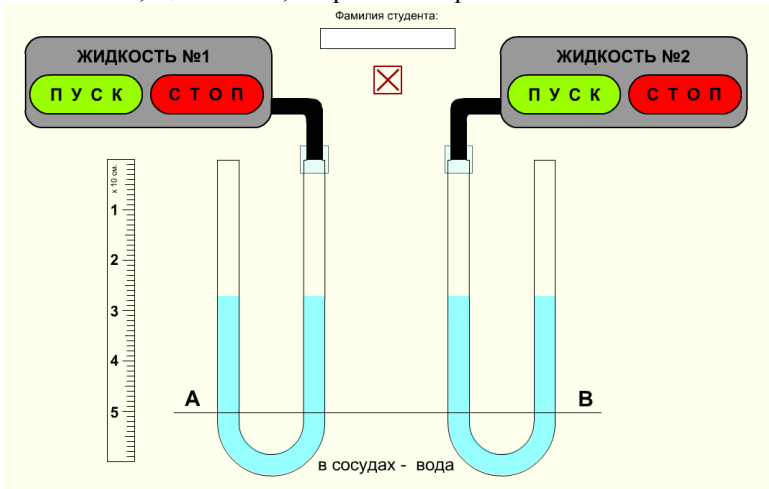


Рис. 1.7. Початковий стан віртуальної лабораторної роботи

Для заливки рідин № 1 і № 2 в сполучені посудини А і В натискайте відповідні кнопки «ПУСК» і «СТОП», див. ри. 1.7.

При цьому кнопки «СТОП» для рідин № 1 і № 2 дублюються відповідно клавішами <A> і <S> клавіатури. Клавіші діють тільки в режимі англійської розкладки клавіатури «En». Виміри висот стовпчиків рідин в посудинах

проводяться за допомогою горизонтальної лінії площини АВ і вертикальної вимірювальної лінійки .

І площина, і лінійка переміщуються по екрану за допомогою лівої кнопки миші, крім того, лінійка переміщається клавішами із стрілками.

Зверніть увагу на встановлену розмірність шкали вертикальної вимірювальної лінійки — $\times 10$ див. Це означає, що загальна довжина її складає $6 \times 10 = 60$ сантиметрів.

В процесі роботи для підвищення точності відліку показників лінійки ви легко можете збільшувати масштаб екрану і переміщати його вміст за допомогою лівої кнопки миші, для цього на будь-якому місці екрану правою кнопкою миші викличте відповідне меню і виберіть пункт «Zoom in». Для того, щоб повернутися в звичайний режим, достатньо знову викликати правою кнопкою те ж меню і вибрати пункт «Show All».

Лабораторна робота 1.3

Тема: «Гідравлічний прес»

Мета роботи: *Визначення стискаючої сили в гідравлічному пресі по показанню манометра*

Теоретична частина

Гідравлічний прес є гідростатичною машиною. Принцип дії, якої може бути описаний основним рівнянням гідростатики. На основі закону Паскаля сконструйовано багато різних гідравлічних машин: силових циліндрів, гідравлічних мультиплікаторів, акумуляторів.

Прес (рис. 1.8) складається з двох циліндрів, що повідомляються між собою, з поршнями: малим 1 (площею S_1) і великим 2 (площею S_2). Малий поршень має шток 3, до якого через важіль 4 передається зусилля q . При цьому на шток, а отже, і на весь малий поршень діятиме сила T :

$$T = q \cdot \frac{a \cdot c}{a \cdot b} \quad (1.16)$$

де

ac — плече моменту сили q , м;

ab — плече моменту сили T , м.

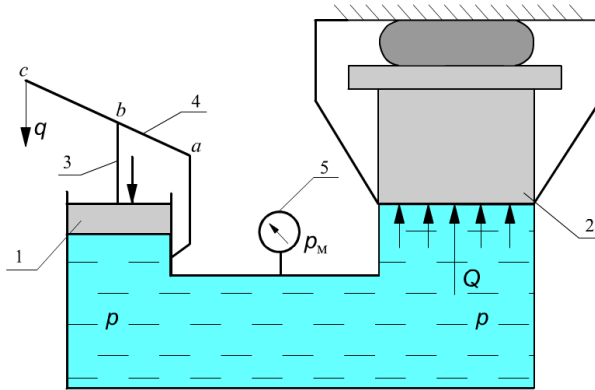


Рис. 1.8. Гідравлічний прес

Сила T є поверхневою, яка діє на кожну точку рідини, дотичну до поверхні малого поршня і створює тиск p :

$$p = \frac{T}{S_1} = \frac{4 \cdot T}{\pi \cdot d_1^2} \quad (1.17)$$

Закон Паскаля

Зміна тиску на поверхні рідини, веде до зміни абсолютного тиску в кожній точці об'єму рідини на величину, рівну зміні тиску на поверхні, якщо при цьому рідина перебуватиме в стані спокою. Тобто, якщо зміна тиску на поверхні рідини рівна Δp , то і в кожній точці рідини отримаємо збільшення тиску на Δp незалежно від її положення, що видно з рівняння:

$$p = p_0 + \Delta p + \rho gh. \quad (1.18)$$

Отже, тиск під великим поршнем рівний тиску під малим поршнем p , а сила Q , що виникає при цьому, визначається по вираженню:

$$Q = p \cdot S_2 = p \cdot \frac{\pi \cdot d_2^2}{4} \quad (1.19)$$

Сила Q буде в стільки раз більше сили T , в скільки разів площа поршня S_2 буде більше площі малого поршня S_1 :

$$\frac{Q}{T} = \frac{S_2}{S_1}; \quad Q = T \cdot \frac{S_2}{S_1}$$

або, враховуючи момент сили:

$$Q = q \cdot \frac{S_2}{S_1} \cdot \frac{ac}{ab} \quad (1.20)$$

Насправді сила Q буде декілька менше, ніж розрахована по рівнянню (1.19), внаслідок тертя поршня об стінки циліндра. Це зменшення враховується введенням коефіцієнта корисної дії $\eta = 0,8$, і тоді:

$$Q = \eta \cdot q \cdot \frac{S_2}{S_1} \cdot \frac{ac}{ab} = \eta \cdot q \cdot \frac{d_2^2}{d_1^2} \cdot \frac{ac}{ab} \quad (1.21)$$

Проведення роботи

При вивченні роботи преса необхідно прикласти рукою зусилля q до важеля 4 і по показанню манометра 5 визначити тиск p в гідравлічній системі преса. Враховуючи, що розміри преса малі, зміну тиску, пов'язану із зміною гідростатичної висоти, можна не враховувати. Потрібно розрахувати прикладену до важеля силу q і пресуючу силу Q .

Правила і порядок виконання віртуальної роботи

Схемний пристрій гідравлічного преса зображено на рис. 1.9.

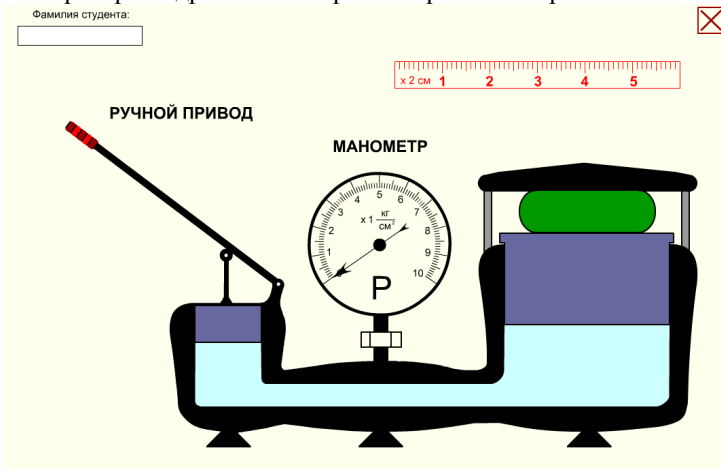


Рис. 1.9. Початковий стан віртуальної лабораторної роботи

Для відтворення роботи гідравлічного преса необхідно підвести курсор до ручки приводу і, натискаючи ліву кнопку миші, повільно переміщати рукоятку вниз до упору, при цьому обидва поршні придуть в рух. Відпуск лівої кнопки приведе до повернення важеля і поршнів в початкове положення. Заздалегідь

натиснута клавіша <F> клавіатури допоможе переміщати ручку простим рухом миші, не натискаючи при цьому ніяких її кнопок. Такий режим дозволяє повернути ручку преса вниз до упору (перевести її в горизонтальне положення) і, опустивши покажчик миші ще нижче, зберегти горизонтальне положення ручки.

Тепер можна безпосередньо виміряти співвідношення плечей важеля за допомогою горизонтальної лінійки. Відлік розмірів ac і ab плечей важеля слід проводити від середини рукоятки важеля (точка c) до осі обертання самого важеля (точка a) і від точки упору в шток малого поршня (точка b) до точки a . Повернути ручку в початкове положення можна буде, натискаючи клавішу <S>. Клавіші діють тільки в режимі англійської розкладки клавіатури «En».

Всі виміри проводяться вимірювальною лінійкою. Лінійка переміщається по екрану за допомогою лівої кнопки миші, крім того, лінійка переміщається клавішами із стрілками, розташованими на клавіатурі. Встановлена розмірність шкали горизонтальної вимірювальної лінійки — $\times 2$ див. Це означає, що загальна довжина її складає $6 \times 2 = 12$ сантиметрів.

В процесі роботи для підвищення точності відліку показників лінійки ви вільно можете збільшувати масштаб екрану і переміщати його вміст за допомогою лівої кнопки миші, для цього на будь-якому місці екрану правою кнопкою миші викличте відповідне меню і виберіть пункт «Zoom in». Для того, щоб повернутися в звичайний режим, потрібно знову викликати правую кнопку те ж меню і вибрати пункт «Show All».

Лабораторна робота №1. 4

Тема: «Сила тиску рідини на плоску поверхню»

Мета роботи:

1. Визначення сили сумарного тиску води на плоску стінку.
2. Розрахунок положення центру тиску.
3. Побудова епюри тиску і обчислення її об'єму.

Теоретична частина

Сила тиску на плоску поверхню уявляє собою рівнодіючу всіх одиничних сил на цю поверхню. Позначається через F і вимірюється в ньютонів або інших одиницях сили. Сила тиску визначається добутком гідростатичного тиску в центрі тяжіння поверхні на її площу:

$$F = p_c S$$

де

S — площа поверхні;

p_c — тиск в центрі тяжіння площі поверхні.

Для надмірного тиску

$$p_c = \rho g h_c$$

Таким чином

$$F = \rho g h_c S \quad (1.22)$$

де

h_c — глибина занурення центру тяжіння площі, тобто вертикальна відстань від вільної поверхні рідини до центру тяжіння стінки, мал. 1.6.

Сила тиску на плоску поверхню не залежить від кута нахилу поверхні стінки до горизонту в умовах незмінної глибини занурення її центру тяжіння.

При визначенні сили тиску рідини на стінку посудини слід мати на увазі, що вона не залежить від кількості рідини в посудині.

Силу тиску можна визначити не тільки по рівнянню (1.22), але і графічним шляхом. Виявляється, що сила тиску рівна об'єму епюри тиску. Тому для визначення сили тиску рідини на стінку можна побудувати епюру тиску і визначити її об'єм.

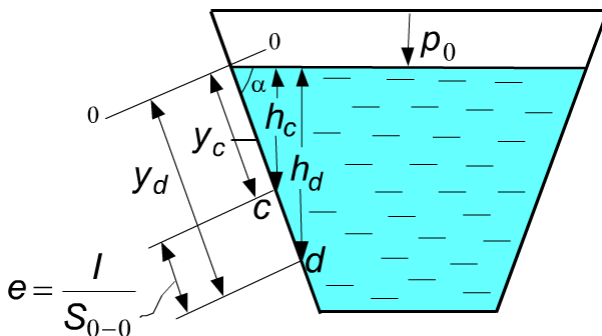


Рис. 1.10. Знаходження центру тиску рідини на стінку посудини

Точка застосування сили тиску на плоску поверхню називається центром тиску.

Положення центру тиску для стінок, що володіють вертикальною віссю симетрії, при обліку тільки надмірного тиску знаходиться за допомогою теореми про рівність моменту рівнодіючої сумі моментів складових. В цьому випадку центр тиску розташовується на осі симетрії, і положення його визначається координатою центру тиску y_c , відлічуваної в площині стінки до лінії урізання, див. рис. 1.10:

$$y_d = y_c + \frac{I_c}{S_{0-0}} \quad (1.23)$$

де

y_c — координата центру тяжіння майданчика;

I_c — момент інерції майданчика щодо осі, паралельній лінії урізання 0—0 і стінки, що проходить через центр тяжіння;

S_{0-0} — статичний момент майданчика щодо лінії урізання.

Лінія урізання — це лінія перетину площини кришки з площиною вільної поверхні рідини або продовження цих площин.

Величина

$$e = \frac{I_c}{S_{0-0}} = \frac{I_c}{y_c \cdot S}$$

називається ексцентриситетом гідростатичного тиску. Вона завжди більше нуля і рівна нулю тільки при горизонтальному положенні стінки. Отже, центр тиску завжди розташований нижче за центр тяжіння майданчика і співпадає з центром тяжіння тільки при горизонтальному положенні стінки. Максимальному значенню ексцентриситету відповідає вертикальне розташування площі стінки.

Робота виконується на дослідній установці, зображеній на рис. 1.11.

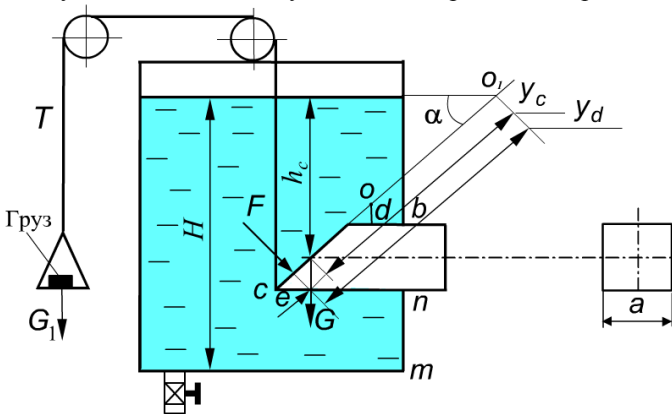


Рис. 1.11. Схематичний пристрій дослідної установки

Труба квадратного перетину із стороною $a = 95 \text{ мм}$ закрита похилою кришкою площею $S = 127,5 \text{ см}^2$ з кутом нахилу $\alpha = 45^\circ$. У резервуар налита вода $\rho_w = 1000 \text{ кг/м}^3$. Кришка притиснута до труби силою тиску води p і силою власного тяжіння $G_{кр} = 0,290 \text{ кг}$. Кришка повертається щодо лінії урізання; відстань від осі обертання O до труби $Od = 55 \text{ мм}$; $mn = 90 \text{ мм}$. Кінець кришки в точці «С» сполучений з тросом T , який, проходячи через блоки, поза резервуаром прикріплений до майданчика ($G_{пл} = 0,125 \text{ кг}$) з вантажем $G_{сп}$, приймаємо, $G_1 = G_{сп} + G_{пл}$.

Порядок виконання роботи

У резервуар наливають до певного рівня воду. Силою тиску води і силою власного тяжіння кришка закриває перетин труби. На майданчик, закріплений на тросі, встановлюють вантаж $G_{сп}$. Потім через спусковий кран воду з резервуару виливають. Коли момент сили тяжіння вантажу G_1 щодо осі o стане більше суми моментів сили тиску води на кришку і сили тяжіння кришки, остання відкриється і вода потече по трубі квадратного перетину.

При проведенні роботи необхідно виміряти по водомірній трубці глибину H води в резервуарі у момент повного відкриття кришки і визначити масу вантажу $G_{зр}$.

Обробка дослідних даних

Силу тиску води на кришку обчислюють, встановивши тиск в центрі тяжіння кришки, що визначається глибиною занурення його.

Глибину занурення центру тяжіння кришки у момент відкриття встановлюють двома методами:

1) безпосередньо вимірюванням:

$$h_c = H - \left(mn + \frac{\alpha}{2} \right) \quad (1.24)$$

2) з рівняння сил, що діють на кришку у момент відкриття.

Рівняння моментів складають щодо осі, що проходить горизонтально через точку o . Нехтуючи силою тертя в блоках і в шарнірі кришки, отримуємо:

$$F \cdot \left(e + \frac{\alpha}{2 \sin \alpha} + \frac{od}{\sin \alpha} \right) = G_1^g \cdot \left(\frac{\alpha}{\sin \alpha} + \frac{od}{\sin \alpha} \right) \cdot \cos \alpha - G_{kp}^g \cdot \left(\frac{\alpha}{\sin \alpha} + \frac{od}{\sin \alpha} \right) \cdot \cos \alpha$$

де

$$e = \frac{I_c}{S_{0-0}} - \text{ексцентриситет гідростатичного тиску, м;}$$

$$I_c = \frac{b \cdot h^3}{12} = \frac{a^4}{12 \sin^3 \alpha} - \text{момент інерції кришки щодо осі, що проходить через центр тяжіння її і паралельно лінії урізання;}$$

$$S_{0-0} = \frac{h_c \cdot a^2}{\sin^2 \alpha} - \text{статичний момент кришки щодо лінії урізання.}$$

Вирішуючи рівняння моментів відносно h_c , можна отримати:

$$h_c = \frac{G_1^g (a + od) \cdot \cos \alpha \cdot \sin \alpha - G_{kp}^g \left(\frac{a}{2} + od \right) \cdot \cos \alpha \cdot \sin \alpha - \rho \cdot g \cdot \frac{a^4}{12}}{\rho \cdot g \cdot \left(\frac{a^3}{2} + a^2 \cdot od \right)}$$

(правильність цього рішення рекомендується перевірити самостійно).

Використовуючи набуте в досліді значення h_c , необхідно встановити помилку вимірювання у відсотках, прийнявши за дійсне значення h_c , отримане з рівняння моментів.

Силу тиску рідини на похилу поверхню (кришку затвора) визначають по рівнянню:

$$F = \rho \cdot g \cdot h_c \cdot S = \rho \cdot g \cdot h_c \cdot \frac{a^2}{\sin \alpha} \quad (1.25)$$

Силу тиску необхідно розрахувати також графічним методом, побудувавши епюру гідростатичного тиску і визначивши її об'єм.

Для побудови епюри тиску знаходять гідростатичний тиск на верхній кромці кришки в точці b і на нижній кромці в точці n , мал. 1.7:

$$p_1 = \rho g(H - mn - a);$$

$$p_2 = \rho g(H - mn).$$

У просторі епюри тиску буде призмою, що має в основі трапецію. Об'єм її:

$$V = \frac{p_1 + p_2}{2} \cdot \frac{a}{\sin \alpha} \cdot a = \frac{p_1 + p_2}{2} \cdot \frac{a^2}{\sin \alpha} \quad (1.26)$$

Положення центру тиску встановлюють розрахунковим шляхом по рівнянню (2.23), де:

$y_c = \frac{h_c}{\sin \alpha}$ - відстань в площині стінки від центру тяжіння до лінії урізання, м;

$\frac{I_c}{S_{0-0}} = \frac{a^2}{12 \cdot \sin \alpha \cdot h_c}$ - ексцентриситет гідростатичного тиску, м.

Глибина занурення центру тиску:

$$h_d = h_c + \frac{a^2}{12 \cdot h_c}$$

Правила і порядок виконання віртуальної роботи

Схема експериментальної віртуальної установки для визначення сили тиску рідини на плоску поверхню зображена на мал. 1.12.

Початком роботи є пуск рідини з водопроводу, для чого досить помістити покажчик миші (курсор) в область кнопки «Пуск води» і натиснути ліву кнопку миші, після чого великий прозорий бак поступово заповниться водою.

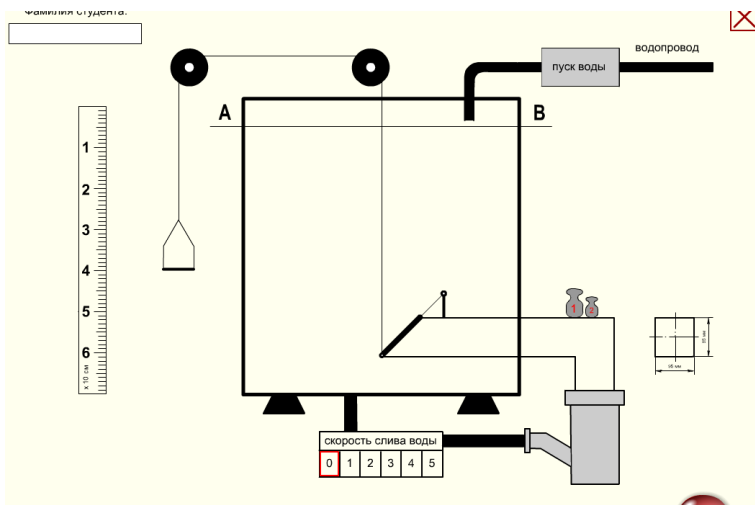


Рис. 1.12. Початковий стан віртуальної лабораторної установки

Похила кришка своєю вагою, а потім і тиском води над нею прикриває отвір, зрізаний під кутом 45° на торці квадратною 95×95 мм, також прозорої труби і не дає рідині можливості витекти через цю трубу. При заповненні бака на майданчик, що висить на тросі, перекинутому через блоки і сполученому з похилою кришкою, переносяться і встановлюються один або два вантажі за допомогою лівої кнопки миші. Потім вибором ступеня відкриття вентиля (0...5) задається потрібна швидкість зливу води..

Далі рідина з бака зливається і в деякий момент часу сила тиску на плоску стінку стає рівною вантажу на майданчику. У цей момент похила заслінка відкривається .

Завдання студента зафіксувати рівень води, при якому відкривається заслінка, це можна зробити за допомогою переміщуваною лівою кнопкою миші лінійки і вимірювальної площі рівного тиску А—В.

Крім того, лінійку можна переміщати розташованими на клавіатурі клавішами із стрілками. Розмірність шкали лінійки — $^x 10$ см, таким чином, її довжина — $7 \times 10 = 70$ сантиметрів.

Виміри виконуються не менше 5 разів при різних вантажах і величинах швидкості зливу рідини.

Переходити від одного досвіду до іншого необхідно через овальну кнопку «Скидання», кожного разу починаючи роботу спочатку, тобто із заповнення великого прозорого бака водою.

Лабораторна робота №1.5

Тема: «Відносна рівновага рідини в посудині, що обертається»

Мета роботи:

1. Визначення частоти обертання посудини, що обертається, n .
2. Побудова вільної поверхні рідини дослідним і розрахунковим шляхом.
3. Побудова епюри надмірного тиску на дно посудини.

Теоретична частина

Під відносною рівновагою в гідравліці розуміється відсутність переміщення частинок рідини відносно один одного і стінок посудини при русі частинок рідини в просторі.

Розглянемо випадок відносної рівноваги рідини в посудині, що обертається навколо вертикальної осі з постійною кутовою швидкістю ω . В цьому випадку, окрім раніше розглянутих сил тиску на вільну поверхню і тяжіння на частинку в об'ємі рідини, діє ще одна масова сила — відцентрова F_u .

В результаті дії цих сил вільна поверхня рідини представиться поверхнею обертання. Вирішуючи диференціальне рівняння тиску, отримуємо:

$$dp = \rho(Xdx + Ydy + Zdz).$$

Сила F_u діє в напрямі від осі обертання по радіусу до стінок посудини.

Поява сили F_u викликає зміну форми вільної поверхні, яка приймає форму параболоїда обертання, і з урахуванням дії сил тяжіння і відцентрової сили, після нескладних перетворень можна отримати рівняння поверхні рівного тиску:

$$z = z_0 + \frac{\omega^2 \cdot r^2}{2 \cdot g}, \quad (1.28)$$

де

Z — відстань від площини відліку (порівняння) до крапки, що розглядається на вільній поверхні рідини, тобто координата точки на осі Z , м, мал. 1.9;

Z_0 — відстань від площини порівняння до вершини параболоїда, м;

ω — кутова швидкість, рад/с;

r — радіус обертання крапки відносно вертикальної осі Z ; м.

Абсолютний тиск в будь-якій точці рідини:

$$p = p_0 + \rho \frac{\omega^2 r^2}{2} + \rho g(z_0 - z), \quad (1.29)$$

де

p_0 - тиск на вільній поверхні рідини, Н/м²;

$\rho \frac{\omega^2 r^2}{2}$ - тиск, викликаний дією відцентрової сили F_u , Н/м²;

$\rho g(z_0 - z)$ - тиск, викликаний дією сили тяжіння, Н/м².

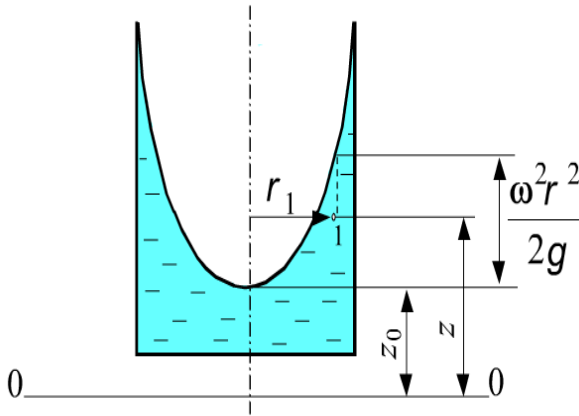


Рис. 1.13. Параболіод обертання

Проведення роботи

Посудина з рідиною 1, див. рис. 1.14, приводиться в обертання від електродвигуна 2 через черв'ячну передачу. На стійці 3 укріплений ходовий гвинт 5, уздовж якого розташована горизонтальна лінійка 4. На гвинті 5 встановлена каретка 6 з вертикальною рухомою лінійкою 7, яка нижньою частиною з'єднується з голкою 8. Таким чином, голка має можливість переміщатися уздовж горизонтальної осі x і вертикальній осі z .

Перед початком досліду необхідно встановити положення осі обертання і площини порівняння. Положення осі обертання визначається за допомогою горизонтальної лінійки. Для цього потрібно перемістити каретку вліво так, щоб кінець голки торкнувся верхньої внутрішньої кромки посудини, і записати в табл. 1.2 показання x' горизонтальної лінійки. Потім перемістити каретку вправо так, щоб кінець голки торкнувся діаметрально протилежної верхньої внутрішньої кромки посудини, і записати показання x'' . Положення осі обертання визначається відстанню x_0 від початку відліку.

Очевидно, що:

$$x_0 = \frac{x' + x''}{2}$$

Можна визначити радіус посудини:

$$r = \frac{x' - x''}{2}$$

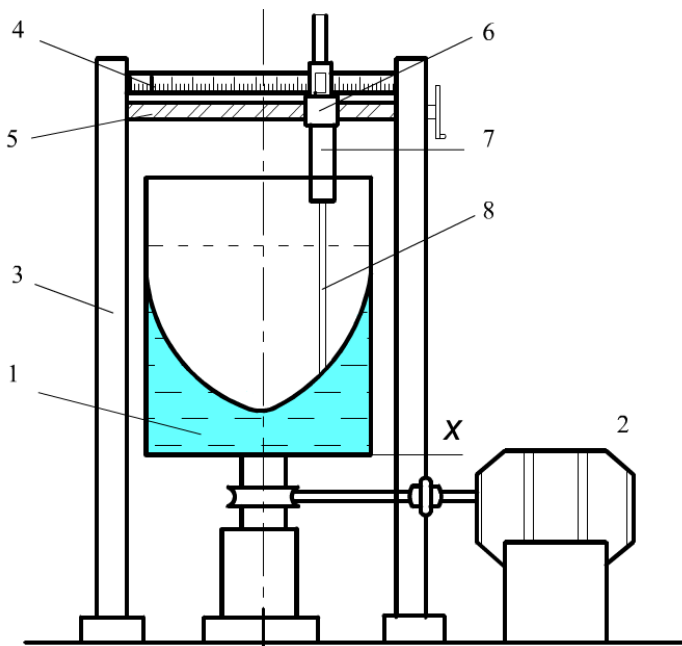


Рис. 1.14. Схема лабораторної установки

Таблиця 1.2

Величина	Значення
x'	
x''	
x_0	
z_0	

Положення площини порівняння встановлюється за допомогою вертикальної лінійки. Прилад зроблений так, що площина порівняння співпадає з дном посудини, чому відповідає показання ноніуса на вертикальній лінійці, рівне нулю. Перемістивши каретку на відстань x_0 від початку відліку так,

щоб кінець голки розташовувався на осі обертання, включити двигун. Коли встановиться відносна рівновага рідини, можна приступити до виконання лабораторної роботи.

Для того, щоб визначити відстань z_0 , слід перемістити вертикальну лінійку так, щоб кінець голки торкнувся вершини параболоїда, і по ноніусу визначити значення Z_0 .

Після цього слід задати декілька значень радіусу обертання (8-10 значень). Потім, пересуваючи послідовно каретку в горизонтальній площині від початку відліку на відстані, відповідні радіусам z_1 , z_2 і так далі, і торкаючись кінцем

голки вільної поверхні, визначити по ноніусу z_1, z_2 і так далі Дані спостережень занести в таблиці 1.3.

Таблиця 1.3

Величина	Одиниця вимірювання	№ точки				
		1	2	3	...	i
r						
z_0						
ω						
ω_{cp}						
n						
$\gamma \cdot \frac{\omega^2 \cdot r^2}{2 \cdot g}$						
γz_0						
$P_{изб}$						

Знаючи для кожного досліді r і z , за допомогою рівняння (1.28) визначають кутову швидкість ω . При цьому буде набуто декілька значень кутової швидкості, з яких необхідно визначити середнє:

$$\omega_{cp} = \frac{\omega_1 + \omega_2 + \dots + \omega_i}{i}.$$

Частота обертання посудини:

$$n = \frac{\omega_{cp} 60}{2\pi} = \frac{\omega_{cp} 30}{\pi} \quad (1.30)$$

Потім будують профіль поверхні за даними вимірювань, тобто по значеннях z і r . Після цього будують профіль поверхні за даними розрахунку, для чого визначають знов по рівнянню (1.28) координату z , використовуючи значення z_0, ω_{cp} і радіусу для даної точки. Результати розрахунків заносять в таблиці 1.3 і наносять на графік профілю поверхні. Всі побудови виконуються в масштабі на міліметрівці в одиницях СІ.

Для визначення надмірного гідростатичного тиску на дно посудини і побудови епюри тиску розраховують тиск від сил тяжіння і відцентрової. Оскільки посудина відкрита і днище посудини співпадає з площиною порівняння, надмірний тиск слід визначати по формулі:

$$P_{изб} = \rho \frac{\omega^2 r^2}{2} + \rho g z_0$$

Значення тиску розраховуються для всіх значень r . Дані розрахунку заносять в таблиці 1.3.

Для побудови епюри надмірного тиску по вертикальній осі відкладають значення $p_{изб}$ у вигляді векторів сил, направлених по нормалі до точки на поверхні дна посудини. Координати точок відкладаються по горизонтальній осі і відповідають значенням відповідних радіусів r . Потім кінці векторів (стрілець) сполучають плавною лінією.

Правила і порядок виконання віртуальної роботи

Зовнішній вигляд лабораторної установки для віртуального вивчення процесу відносної рівноваги рідини в посудині, що обертається, приведений на рис. 1.15. Лабораторна робота знаходиться в початковому стані. Для виконання роботи необхідно включити електродвигун і встановити бажані обороти склянки з рідиною. У міру збільшення обертів, в центральній частині склянки утворюватиметься воронка.

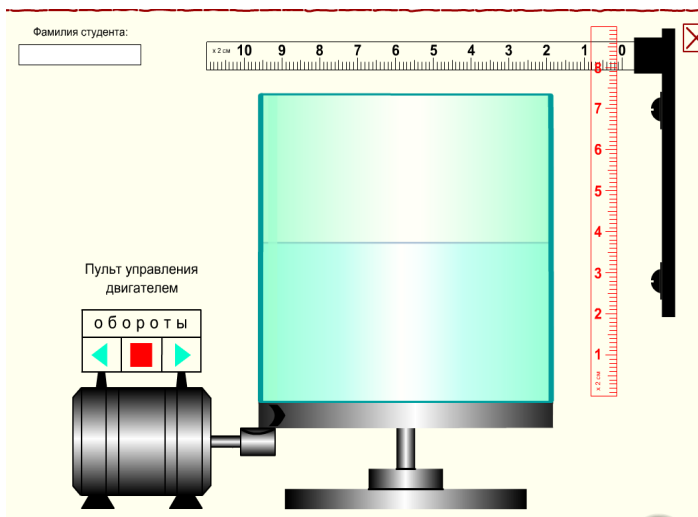


Рис. 1.15. Початковий стан установки для проведення віртуальної лабораторної роботи

Проте при стабілізації обертів розміри воронки також зберігатимуться незмінними.

Управління режимом обертання проводиться кнопками пульта. При натиснутій кнопці ► оберти додаються, а кнопкою ◀ — знижуються. Натискаючи кнопку ■, ми зупиняємо зміну обертів і фіксуємо їх на досягнутому значенні. Якщо середня кнопка ■ червона, отже, оберти постійні і зберігають

своє попереднє значення. Величину обертів можна приблизно оцінити по розмірах червоного сектора шкали «оберти» .

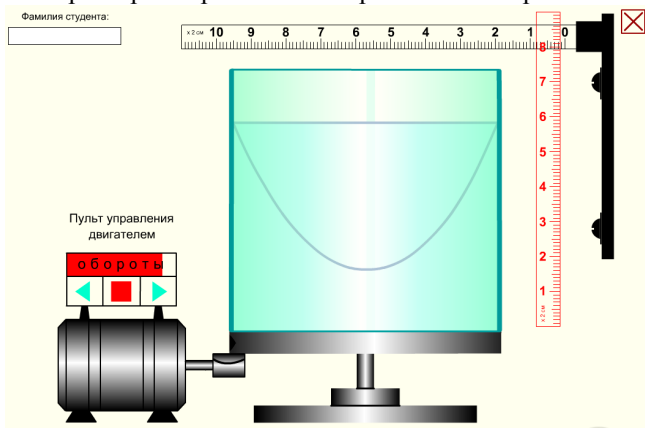


Рис. 1.16. Робочий стан установки для проведення віртуальної лабораторної роботи

Виміри радіусу обертання і рівня рідини в посудині проводяться за допомогою горизонтальної і вертикальної вимірювальних лінійок (рис.1.16). Вертикальна лінійка переміщається за допомогою лівої кнопки миші або клавішами із стрілками. Розмірність шкали вертикальної вимірювальної лінійки — $\times 2$ см. Це означає, що загальна довжина її складає $9 \times 2 = 18$ сантиметрів. Відповідно, довжина горизонтальної лінійки — $11 \times 2 = 22$ сантиметрів. Площина порівняння співпадає з дном посудини.

В процесі роботи ви зможете збільшувати масштаб екрану і переміщати його вміст за допомогою лівої кнопки миші, для чого правою кнопкою миші потрібно викликати відповідне меню і вибрати пункт «Zoom in». Повернутися в звичайний режим можна, знову викликавши те ж меню і вибравши пункт «Show All». Величину обертів орієнтування задає викладач.

Лабораторна робота №1.6

Тема: «Побудова напірної і п'єзометричної ліній для трубопроводу опору»

Мета роботи:

1. Визначення дослідним шляхом втрат напору на подолання опору по довжині трубопроводу і на ділянках з місцевим опорами.
2. Розрахунок коефіцієнтів місцевих втрат і коефіцієнтів Дарсі.
3. Побудова напірної і п'єзометричної ліній.

Теоретична частина

Побудова напірної і п'єзометричної ліній для трубопроводу опору. Визначення коефіцієнтів місцевих опорів і коефіцієнтів тертя по довжині.

Повна питома енергія рідини в даному перетині (напір) для сталого потоку

визначається сумою питомих кінетичної і потенційної енергій:

$$H = z + \frac{p}{\rho g} + \frac{v^2}{2g}, \quad (1.32)$$

де

z — питома енергія положення (може бути представлена відстанню від площини порівняння до осі потоку) (геометричний напір), м

$\frac{p}{\rho g}$ — питома енергія тиску (висота підняття рідини в п'єзометрі

(п'єзометричний напір), м;

$\frac{v^2}{2g}$ — питома кінетична енергія (швидкісний напір), м.

Відомо, що при русі в'язкої рідини її напір зменшується вниз за течією, оскільки частка потенційної енергії витрачається на подолання опорів. Якщо питома потенційна енергія, витрачена рідиною на подолання опорів між першим і другим перетинами, рівна $h_{тр}$, то рівняння Бернуллі, що зв'язує питомі повні енергії в цих двох перетинах, матиме вигляд:

$$z_1 + \frac{p_1}{\rho \cdot g} + \alpha_1 \cdot \frac{v_1^2}{2 \cdot g} = z_2 + \frac{p_2}{\rho \cdot g} + \alpha_2 \cdot \frac{v_2^2}{2 \cdot g} + h_{тр} \quad (1.33)$$

де

l і i 2 - індекси параметрів відповідно початку і кінця потоку;

$h_{тр}$ - напір, витрачений на подолання місцевих опорів і опорів по довжині ($h_{тр} = \Sigma h_m + \Sigma h_{dl}$).

Місцеві втрати енергії і втрати енергії по довжині залежать від величини кінетичної енергії. Так:

$$h_{dl} = \lambda \cdot \frac{1}{d} \cdot \frac{v^2}{2 \cdot g} \quad (1.34)$$

$$h_m = \xi_m \cdot \frac{v^2}{2 \cdot g} \quad (1.35)$$

де

λ — коефіцієнт опору тертя по довжині, або коефіцієнт Дарсі;

l — довжина потоку, м;

d — діаметр трубопроводу, м;

ξ_m — коефіцієнт місцевих втрат.

Питома кінетична і потенційна енергії потоку зв'язані між собою. Зокрема, якщо кінетична енергія рідини зменшується, що виявляється в зменшенні швидкості руху, то потенційна енергія збільшується; це приводить до відповідного збільшення тиску.

Зміну питомій енергії рідини можна зобразити графічно, відкладаючи в масштабі для спостережуваних перетинів величини питомої енергії положення, енергії тиску і кінетичної енергії.

Лінія, що сполучає крапки, відповідні значенням суми всіх видів енергії, називається лінією повної питомої енергії, або напірною лінією. Лінія, що сполучає крапки, відповідні значенню потенційної енергії, називається лінією питомої потенційної енергії, або п'єзометричною лінією.

Визначення п'єзометричної висоти $h=p/(g)$ проводиться за допомогою п'єзометра; вона рівна висоті підняття стовпа рідини в п'єзометрі. Для даного трубопроводу площина порівняння співпадає з віссю горизонтальної частини трубопроводу, тому величина z у всіх перетинах буде рівна 0.

Визначення середньої швидкості рідини проводиться по формулі:

$$V = Q/S \quad (1.36)$$

Витрата визначається за допомогою ротаметра.

Розглядаючи рис. 1.17, можна відмітити, як змінюється повна питома енергія потоку, а також швидкість і тиск залежно від зміни перетину трубопроводу. Зокрема, при раптовому розширенні тиск в потоці збільшується, що пояснюється зменшенням швидкості руху.

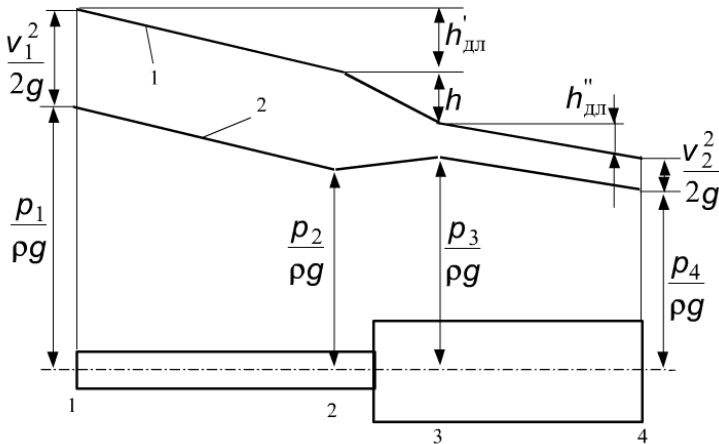


Рис. 1.17. Приклад побудови напірної (1) і п'єзометричної (2) ліній

Питома енергія, витрачена на подолання опору в будь-якому місцевому опорі, може бути визначена як різниця повної питомої енергії до і після опору:

$$h_m = \left(\frac{v_2^2}{2 \cdot g} + \frac{p_2}{\rho \cdot g} \right) - \left(\frac{v_3^2}{2 \cdot g} + \frac{p_3}{\rho \cdot g} \right) \quad (1.37)$$

Питома енергія, витрачена на подолання опору тертя по довжині, може бути визначена по різниці показників п'єзометрів, оскільки кінетична енергія впродовж трубопроводу вважається постійною.

Так, для перетинів 1 і 2:

$$h_{ол} = \left(\frac{v_1^2}{2 \cdot g} + \frac{p_1}{\rho \cdot g} \right) - \left(\frac{v_2^2}{2 \cdot g} + \frac{p_2}{\rho \cdot g} \right) \quad (1.38)$$

Таким чином, для визначення λ і ξ_m по рівняннях (1.34) і (1.35) необхідно знати величини $h_{ол}$ і h_m для відповідних ділянок. Ці величини знаходимо з рівнянь (1.37) і (1.38), використовуючи результати вимірювань. Слід зазначити, що при визначенні h_m по рівнянню (1.35) кінетична енергія розраховується за швидкістю, яким володіє потік за місцевим опором, тобто при визначенні h_m на ділянці 2—3 у формулу (1.35) підставляється швидкість на ділянці.

Проведення роботи

Схематичне зображення трубопроводу опору показано на мал. 1.18.

Вода з напірного бака поступає в трубовід опору, протікаючи через який, зливається в каналізацію.

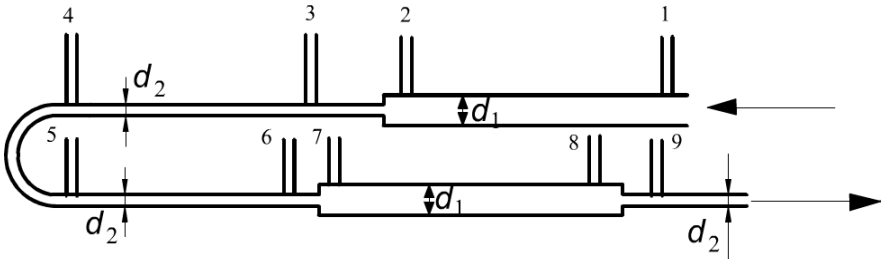


Рис. 1.18. Схема трубопроводу опору

Трубовід опору виконаний з труб діаметрами $d_1 = 26 \cdot 10^{-3} \text{ м}$ і $d_2 = 16 \cdot 10^{-3} \text{ м}$ і складається з декількох ділянок.

Вимірювання тиску проводиться п'єзометрами у вказаних на схемі позиціях. Витрату рідини через трубовід вимірюють за допомогою ротаметра і регулюють вентилем. Дослідні дані заносять в таблицю 1.4.

Таблиця 1.4

Параметр	Номер п'єзометра								
	1	2	3	4	5	6	7	8	9
$h=p/(\rho g), м$									
$Q, м^3/с$									
$v, м/с$									
$v/(2g), м$									

Результати розрахунків швидкостей, втрат всіх видів і коефіцієнтів — в таблиці 1.5.

Таблиця 1.5

Величина	Ділянка							
	1-2	2-3	3-4	4-5	5-6	6-7	7-8	8-9
$L, м$	1,07	-	0,64	-	0,44	-	1,17	-
$d \cdot 10^{-3} м$	26	26→16	16	16	16	16→26	26	26→16
$h_{дл}, м$								
$h_{м}, м$								
λ								
ξ_m								

Побудова напірної і п'єзометричної ліній проводиться на окремому листі паперу (обов'язково із застосуванням масштабу). По осі абсцис в масштабі зображається витягнута в одну лінію схема трубопроводу опору. На трубопроводі повинні бути показані місця, в яких визначається напір. Ці місця відповідають положенням п'єзометрів на трубопроводі і позначаються прямими вертикальними штрих пунктирними лініями, проведеними від осі трубопроводу до п'єзометричної лінії.

По осі ординат, також в масштабі, відкладається значення повної питомої енергії (напору). Масштаб для п'єзометричної висоти і швидкісного напору повинен бути однаковим.

Побудова п'єзометричної лінії проводиться нанесенням на координатну площину крапок, відповідних питомій енергії тиску в даних фрагментах трубопроводу, і з'єднанням сусідніх крапок прямими лініями. Місцеположення крапки визначається, з одного боку, фрагментом трубопроводу, для якого потрібно зобразити напірну лінію, з іншого боку — енергією тиску потоку. Якщо площа порівняння співпадає з віссю трубопроводу, то для знаходження крапки потрібно від осі трубопроводу відкласти вертикально вгору показання п'єзометра $h=p/(\rho g)$. Для побудови лінії питомої повної енергії (напірній лінії) необхідно відкласти вертикально вгору від п'єзометричної лінії в тому ж масштабі значення швидкісного напору, відповідного даному фрагменту. Отримані крапки необхідно з'єднати прямими лініями.

Правила і порядок виконання віртуальної роботи

Лабораторна установка для вимірювання параметрів і подальшої побудови напірної і п'єзометричної ліній трубопроводу опору зображена на рис. 1.19.

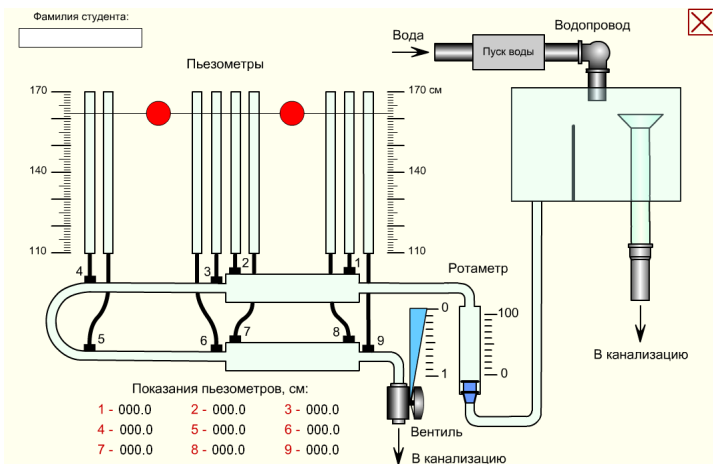


Рис. 1.19. Початковий стан установки для проведення віртуальної лабораторної роботи №1.6

Кнопкою «Пуск води» запустить процес заповнення напірного бака і труб водою. Після наповнення бака до верхнього рівня переливної воронки, приступайте до відкриття вентилі. Управляти вентилем можна як безпосередньо лівою кнопкою миші, так і клавішами клавіатури із стрілками «вгору» і «вниз». Управляючи вентилем, необхідно добитися заданого викладачем показання ротаметра, відлік проводиться по верхній кромці його поплавця. Наведенням курсору на поплавець викличе тарировочний графік і визначте по ньому витрату води Q . На графіці по осі X відкладете показання ротаметра, а по осі Y знайдіть відповідну витрату води Q .

Пересуваючи за допомогою миші вимірювальну горизонтальну лінію і суміщаючи її з верхньою кромкою рівня води в кожному п'єзометрі, визначте за відповідною шкалою показання всіх 9-ти п'єзометрів. Для збільшення точності відліку правою кнопкою миші викличе випадне меню і збільште загальний масштаб «Zoom In». Добиваючись необхідної точності відліку, цю операцію можна повторити кілька разів. Повернутися в звичайний режим можна буде через те ж меню по команді «Show All».

Показання п'єзометрів відбиваються також в цифровому вигляді. Порівняйте їх з отриманими вимірами. Зведіть дослідні дані в таблицю і приступайте до розрахунків.

Лабораторна робота №1.7

Тема: «Визначення режиму руху рідини»

Мета роботи: спостереження за різними режимами руху рідини в трубі і визначення числа Рейнольдса.

Теоретична частина

При перебігу рідини можливі два режими руху: ламінарний і турбулентний. Наявність того або іншого режиму визначається співвідношенням сил, що діють в рухомій рідині, а саме, сил інерції і сил внутрішнього тертя (в'язкість). Якщо в потоці переважають сили внутрішнього тертя, то встановлюється ламінарний режим.

Відношення сил інерції до сил внутрішнього тертя характеризується так званим критерієм режиму руху (число Рейнольдса), який для напірного руху визначається співвідношенням:

$$Re = \frac{v \cdot d}{\nu} \quad (1.39)$$

де

d — внутрішній діаметр труби, м;

v — середня швидкість руху рідини в потоці, м/с;

ν — кінематичний коефіцієнт в'язкості рідини, м²/с.

Кожному режиму руху відповідає певна область значень числа Рейнольдса, не залежна від властивостей рідини.

Зміна режиму (перехід ламінарного режиму в турбулентний або, навпаки, турбулентний в ламінарний) пов'язана з критичною величиною цього числа, що позначається $Re_{кр}$.

Для напірного руху в трубах (в умовах так званого внутрішнього завдання) нижнє критичне число Рейнольдса, відповідне переходу турбулентного режиму в ламінарний, слід вважати рівним 2000. Верхнє критичне число $Re_{кр,в}$, відповідне переходу ламінарного режиму в турбулентний, не є таким визначеним, як нижнє $Re_{кр,н}$; чисельне значення його можна прийняти приблизно рівним 13000...14000. Практично вважають, що для $Re < Re_{кр,н}$ має місце ламінарний режим, а для $Re < Re_{кр,в}$ — турбулентний режим. У інтервалі чисел Рейнольдса $Re_{кр,н} < Re < Re_{кр,в}$ можливе існування того або іншого режимів. Зокрема, якщо в потоці існував турбулентний режим, то він існуватиме до значення $Re = Re_{кр,н}$. Якщо ж існував ламінарний режим, то він матиме місце до $Re = Re_{кр,в}$.

Часто середнє значення між $Re_{кр,н}$ і $Re_{кр,в}$ приймають за критичне число Рейнольдса $Re_{кр}$; за деякими дослідними даними $Re_{кр,в}$ можна вважати рівним 2320, але при цьому потрібно завжди пам'ятати про існування області зміни режиму, характеристика якої недостатньо визначена.

Швидкість руху рідини, при якій відбувається зміна режимів, називається критичною швидкістю. На відміну від критичного значення числа Рейнольдса, однакового для потоку будь-якої рідини в трубопроводі будь-якого діаметру,

критична швидкість для кожної рідини має своє певне значення, залежне від діаметру трубопроводу і коефіцієнта в'язкості рідини:

$$v_{кр} = Re_{кр} \cdot \frac{v}{\nu} = 2320 \cdot \frac{v}{\nu} \quad (1.40)$$

Характер руху частинок при ламінарному і турбулентному режимах різний. При ламінарному режимі частинки переміщуються як би шарами по траєкторіях, паралельних між собою. При турбулентному режимі траєкторія руху частинок криволінійна і складна. Частинки при русі стикаються між собою, і відбувається досить інтенсивний процес переміщення.

Рух частинок можна зробити видимим, забарвивши потік. Таким чином, встановити режим руху можна двома методами: визначенням числа Рейнольдса і візуальним методом, спостерігаючи за рухом частинок в підфарбованому потоці.

Якщо фарба, додана до потоку, розташовується в нім у вигляді, прямої цівки, виразно видної на всьому протязі, це свідчить про паралельне переміщення частинок рідини або про наявність ламінарного режиму руху. При цьому число Рейнольдса виявляється менше критичного значення, тобто менше 2320.

Якщо фарби розмивається потоком і рівномірно забарвлює його, це свідчить про рух частинок по складних траєкторіях, що призводить до перемішування, або про наявність турбулентного режиму. При цьому число Рейнольдса — більше критичного, тобто більше 2320.

Порядок проведення роботи

Лабораторна робота за визначенням режиму руху проводиться на установці, схематично зображеній на рис. 1.20.

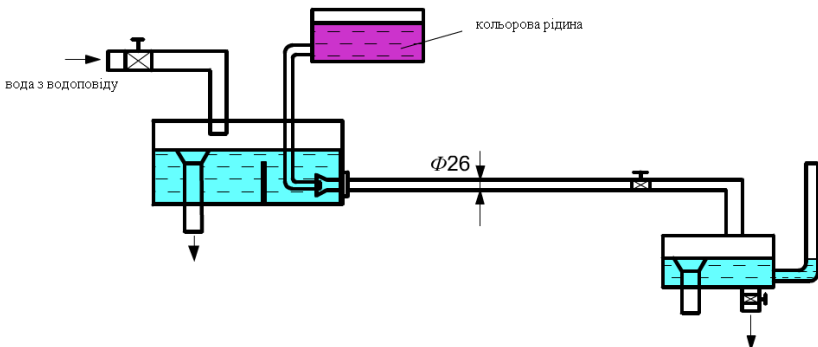


Рис. 1.20. Схема лабораторної установки

Водопровідна вода поступає в напірний бак з деяким надлишком і протікає в скляну трубу внутрішнім діаметром 26 мм, а потім в приймальний бак, звідки йде в каналізацію. У напірному баку встановлена переливна воронка і заспокійлива перегородка. Над напірним баком розташована посудина, з якої фарба по тонкій трубці поступає в скляну трубку.

Дослідження характеру руху проводиться при рівномірному русі. Як відомо, рівномірним рухом рідини називають сталий рух в трубопроводі, по довжині якого середня швидкість руху залишається постійною.

Сталий рух рідини можливий в умовах постійного напору і незмінних гідравлічних опорів системи. В цьому випадку об'ємна витрата рідини залишається постійною за часом. Постійність напору в установці забезпечується незмінним положенням вільної поверхні в напірному баку, співпадаючим з верхньою кромкою переливної воронки. Напір в даному випадку визначається вертикальною відстанню від верхньої кромки переливної воронки до вихідного перетину трубопроводу. Постійність гідравлічного опору досягається незмінним ступенем відкриття під час досліду вентиля на кінці трубопроводу.

При проведенні роботи необхідно, по можливості, виключити побічні явища, що викликають турбулізацію; так, заспокійлива перегородка призначена для локалізації обурень, що виникають в напірному баку під час вступу води.

Для початку роботи необхідно установку наповнити водою і створити рух рідини в трубопроводі, що здійснюється деякою мірою відкриття запірного крана.

Зміна швидкості руху в скляній трубці досягається різним ступенем відкриття вентиля.

Встановивши малий ступінь відкриття крана (при великому опорі), отримуємо малу швидкість руху. Одночасно з візуальним спостереженням за потоком визначається критерій режиму руху, або число Рейнольдса. Для визначення числа Рейнольдса необхідно виміряти внутрішній діаметр скляної трубки і обчислити середню швидкість потоку.

Середню швидкість рідини знаходять з рівняння нерозривності потоку. Для цього необхідно визначити витрату рідини, наприклад, об'ємним методом:

$$Q = V/\tau \quad (1.41)$$

де V — об'єм, набраною в мірну посудину, рідини, м³;

τ — час, с.

Звідки:

$$v=Q/S \quad (1.42)$$

де

Q - об'ємна витрата, або об'єм рідини, що протікає через площу живого перетину в одиницю часу, м³/с;

S - живий перетин потоку, тобто перетин, розташований нормально до напрямку руху, м²;

V - середня швидкість руху рідини, м/с.

Якщо на початку досліду встановлений ламінарний режим, то подальші випробування проводять, збільшуючи швидкість руху (зменшуючи опір) до критичного її значення і далі до надкритичного, при якому існує турбулентний режим руху.

Число Рейнольдса визначають по рівнянню (1.39).

Кінематичний коефіцієнт в'язкості рідини ν визначають по таблиці 1.6 залежно від t рідини.

Таблиця 1.6

$t \pm C$	$\nu, \text{см}^2/\text{с}$	$t \pm C$	$\nu, \text{см}^2/\text{с}$
0	0,0178	20	0,0101
5	0,0152	30	0,0081
10	0,0131	40	0,0066
15	0,0114	50	0,0055

Значення критичної швидкості знаходять по рівнянню (2.40). Результати випробувань і остаточні розрахунки зводять в таблицю 1.7.

Таблиця 1.7

№ дослід	Результати спостережень					Обчислені величини					
	Режим	$d, \text{м}$	$V, \text{м}^3$	$\tau, \text{с}$	$t, \text{°C}$	$S, \text{м}^2$	$Q, \text{м}^3/\text{с}$	$U \text{ м/с}$	$\nu \text{ м}^2/\text{с}$	Re	$U_{кр} \text{ м/с}$

Правила і порядок виконання віртуальної роботи

Кнопкою «Пуск води» запустите процес заповнення напірного бака і прозорої горизонтальної труби водою. Після наповнення бака до верхнього рівня переливної воронки, приступайте до відкриття головного вентиля. Управляти вентиляем можна як безпосередньо одиночними клацаннями лівою кнопкою миші, так і клавішею клавіатури із стрілкою «вправо». Управляючи ступенем відкриття вентиля, ви зможете тільки збільшувати швидкість протікання води. По технічних причинах демонстраційного ролика зменшувати потік в цій лабораторній роботі не можна. Якщо необхідно буде повернутися до меншої швидкості перебігу води, доведеться скористатися кнопкою «скидання», повторити процес наповнення бака водою і знов встановити потрібну швидкість.

Для візуалізації режиму течії в трубі необхідно відкрити вентиль, що перекидає фарбувальну рідину, для чого досить клікнути по ньому лівою кнопкою миші. Цей вентиль відкриється тільки в тому випадку, якщо головний вентиль буде відкритий хоч би на одне ділення.

Віртуальна лабораторна установка для дослідження режиму руху рідини зображена на рис. 1.21.

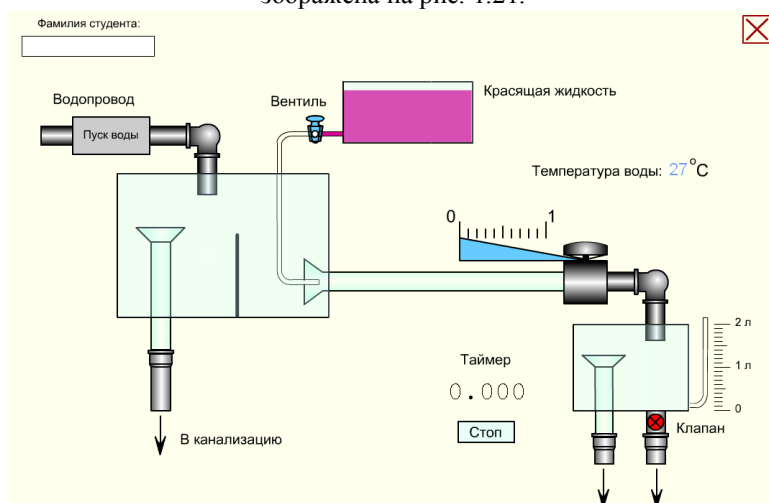


Рис. 1.21. Початковий стан віртуальної лабораторної роботи №7

Відкривши вентиль фарбувальної рідини, можна буде спостерігати режим руху рідини в прозорій горизонтальній трубі. Залежно від ступеня відкриття головного вентиля можна буде спостерігати спочатку ламінарний потік рідини, який поступово переходить в турбулентний. При цьому ламінарним режимом потрібно вважати тільки той, при якому струмінь фарбувальної рідини в загальному потоці абсолютно не спотворюється, а турбулентним — той, при якому струмінь фарби повністю розмивається, без залишку.

Для вимірювання швидкості потоку досить клікнути лівою кнопкою миші по спусковому клапану, після чого випорожниться мірна посудина і автоматично запуститься віртуальний таймер.

При цьому користуватися будь-яким іншим таймером забороняється, бо швидкість відтворення ролика безпосередньо залежить від швидкодії конкретного комп'ютера і може дуже відрізнитися від реальної. Як тільки в мірній посудині набереться достатня кількість води, зупиніть таймер і занесіть в таблицю 2.7 вимірний об'єм води і час таймера. Крім того, в таблицю необхідно також внести температуру води і діаметр прозорої горизонтальної труби.

Вимірювання повторюють як мінімум для двох режимів — ламінарного і турбулентного.

Далі переходьте до обчислень і заповніть необхідні елементи зведеної таблиці.

Лабораторна робота №1.8

«Визначення залежності між гідравлічним ухилом і середньою швидкістю при турбулентному русі води»

Мета роботи:

1. Визначення режиму руху (розрахунок числа Рейнольдса).
2. Встановлення залежності гідравлічного ухилу від швидкості:
 - а) побудова графічної залежності $lgi = f(lgv)$;
 - б) визначення коефіцієнтів m і b аналітично і графічно.
3. Побудова графічної залежності $lg\lambda = f(lgRe)$.

Теоретична частина

Падіння повної питомої енергії потоку, віднесене до одиниці його довжини, називається гідравлічним ухилом для труб постійного перетину:

$$i = h_{0v} / l \quad (1.43)$$

Втрати напору по довжині потоку можуть істотно залежати від характеристики шорсткості стінок труби. Як відомо, при турбулентному режимі, безпосередньо примикаючи до стінки, розташований тонкий шар, рух в якому близько до ламінарного. Цей пристінний шар умовно називають ламінарним підшаром або плівкою. При турбулентному русі залежно від того, як співвідносяться розміри виступів шорсткості Δ і товщина ламінарної плівки, всі труби підрозділяються на три види.

Гідравлічно гладкою трубою називають таку, в якій висота виступів шорсткості стінки виявляється менше товщини ламінарного підшару ($\Delta < \sigma$). В цьому випадку шорсткість стінок не впливає на характер руху, оскільки всі нерівності повністю занурені в ламінарну плівку. Отже, і втрати напору не залежать від шорсткості.

Якщо висота виступів шорсткості перевищує товщину ламінарного підшару ($\Delta > \sigma$), труби називаються гідравлічно шорсткими. Турбулентний потік обтікає виступи з інтенсивним перемішуванням, що збільшує втрати напору.

Третій випадок є проміжним ($\Delta \approx \sigma$).

Товщина ламінарного шару визначається по формулі:

$$\sigma = \frac{30 \cdot d}{Re \cdot \sqrt{\lambda}} \quad (1.44)$$

Отже, при русі потоку вздовж стінки з однаковою висотою виступів товщина ламінарної плівки міняється залежно від середньої швидкості (числа Рейнольдса).

Втрати напору по довжині визначаються по формулі Дарсі-Вейсбаха:

$$h_{\text{ол}} = \lambda \frac{l}{d} \cdot \frac{v^2}{2 \cdot g} \quad (1.45)$$

Ця формула дійсна як для ламінарного, так і для турбулентного режиму.

При ламінарному русі в трубах коефіцієнт Дарсі λ залежить тільки від числа Рейнольдса і для круглих труб рівний:

$$\lambda = 64 / \text{Re}$$

Для інших видів поперечного перетину змінюється лише числовий коефіцієнт в чисельнику.

Підставивши значення λ у формулу (1.45) і об'єднавши всі постійні величини в один коефіцієнт a , отримаємо рівняння Пуазейля:

$$h_{\text{ол}} = \frac{32 \cdot v \cdot l}{d^2 \cdot g} \cdot v = a \cdot v \quad (1.46)$$

де a — коефіцієнт, залежний від геометричних розмірів потоку і фізичних властивостей рідини.

При турбулентному режимі коефіцієнт Дарсі може залежати як від числа Рейнольдса, так і від відносної шорсткості $\varepsilon = \Delta/d$. Іноді використовується зворотна величина, звана відносною гладкістю $\varepsilon' = d/\Delta$.

В області гідравлічно гладких труб коефіцієнт Дарсі розраховується по формулі Блазіуса:

$$\lambda_{\text{зл}} = \frac{0,3164}{\text{Re}^{0.25}},$$

яка дає достовірні результати при $\text{Re} < 100000$. Підставляючи значення $\lambda_{\text{зл}}$ в рівняння (2.45), отримаємо:

$$h_{\text{ол}} = \frac{0,3164 \cdot l \cdot v^{0,25}}{d^{1,25} \cdot 2 \cdot g} \cdot v^{1,75} = b \cdot v^{1.75}$$

Коефіцієнт Дарсі в області гідравлічно шорстких труб (область квадратичного опору або квадратична область) залежить тільки від відносної шорсткості і не залежить від числа Рейнольдса (від середньої швидкості). Втрати по довжині в квадратичній області опору:

$$h_{\text{ол}} = b \cdot v^2$$

Звідси можна зробити висновок, що при турбулентному русі путні втрати розраховуються по загальній формулі:

$$h_{\text{ол}} = b \cdot v^m \quad (1.47)$$

де

b — коефіцієнт пропорційності, що враховує форму, довжину потоку і фізичні властивості рідини;

m — показник ступеня, міняється від 1,75 до 2,0 і залежить від гідравлічної шорсткості трубопроводу.

Для розрахунку гідравлічного ухилу рівняння (1.46) і (1.47) приймають вигляд:

$$i = a \cdot v \text{ і } i = b \cdot v^m \quad (1.48)$$

Коефіцієнти пропорційності a і b мають розмірності. Приведені рівняння справедливі для рівномірних потоків, тобто для сталих потоків з постійним живим перетином по всій довжині.

Порядок проведення роботи

Робота проводиться на установці, схематично зображеній на рис. 1.22.

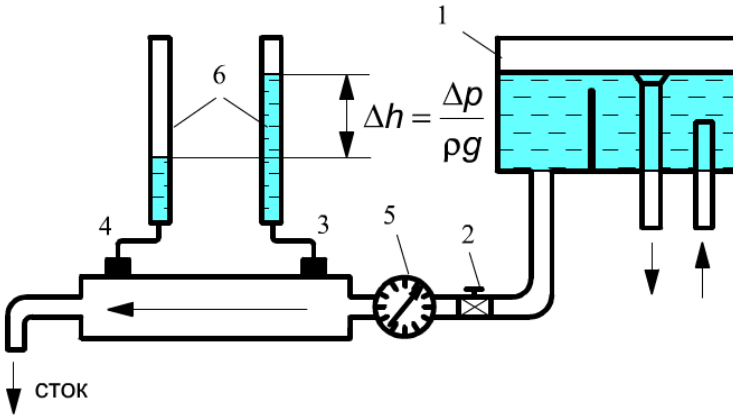


Рис. 1.22. Схематичне зображення установки

Вода з напірного бака 1 при постійному напорі поступає в прямий трубопровід 2 діаметром 16 мм, завдовжки 650 мм, на початку і кінці якого встановлені п'єзометри 3 і 4.

Визначення втрати напіору по довжині трубопроводу знаходиться по різниці показників п'єзометрів на початку і в кінці труби. При русі води в горизонтальній трубі постійного діаметру швидкість її не міняється, і з рівняння Бернуллі:

$$z_1 + \frac{p_1}{\rho \cdot g} + \frac{v_1^2}{2 \cdot g} = z_2 + \frac{p_2}{\rho \cdot g} + \frac{v_2^2}{2 \cdot g} + h_{\text{вт}}$$

знаходимо:

$$h_{\text{ол}} = \frac{p_1 - p_2}{\rho \cdot g}$$

Температуру води вимірюють і по таблиці 1.6 знаходять значення кінематичного коефіцієнта в'язкості.

Для знаходження залежності гідравлічного ухилу від швидкості проводять 6...8 дослідів, кожен з яких відрізняється величиною витрати. Для першого дослідів встановлюють максимальну витрату води, вимірюють при цьому різницю показників п'езометрів, потім витрата декілька зменшують прикриттям засувки на трубопроводі і повторюють вимірювання, які заносять в таблицю 1.8.

Таблиця 1.8

№	$h_{\text{дл}}, \text{м}$	$V, \text{м}^3$	$\tau, \text{с}$	$t, ^\circ\text{C}$	$v, \text{м/с}$

Обробка дослідних даних

Результати дослідів обробляють для отримання рівняння, що зв'язує гідравлічний ухил і середню швидкість потоку. Визначення швидкості потоку проводиться по витраті і площі живого перетину, м/с:

$$v = Q/S$$

причому витрату знаходять об'ємним методом по показанню лічильника 5 протікаючої води, м³/с:

$$Q = V/\tau$$

Для встановлення режиму руху обчислюють число Рейнольдса:

$$\text{Re} = \frac{v \cdot d}{\nu}$$

Дослідні значення коефіцієнта Дарсі визначають з формули (2.45) після перетворення:

$$\lambda = \frac{2 \cdot g \cdot h_{\text{ол}} \cdot d}{l \cdot v^2} = 2 \cdot g \cdot d \cdot \frac{i}{v^2}$$

Розраховані значення числа Рейнольдса і коефіцієнта Дарсі використовують для побудови графіка $lg \lambda = f(lg \text{Re})$.

Гідравлічний ухил обчислюють за формулою (1.43) і будують графік залежності $lgi = f(lgv)$, відклавши по осі ординат значення lgi , а по осі абсцис —

lgv. Логарифми ухилу і швидкості відкладаються на осях в однаковому масштабі. Отриманий на графіці ряд точок необхідно об'єднати однією прямою лінією так, щоб вона була середньою між ними.

Подальше завдання полягає у визначенні значень коефіцієнтів *m* і *b* рівняння (2.48). При логарифмуванні його виходить рівняння прямої лінії:

$$lgi = lgb + m \cdot lgv. \quad (1.49)$$

Значення коефіцієнтів необхідно визначити аналітичним і графічним методами.

У приведеному рівнянні (1.49): *lgb* — відстань від початку координат до точки перетину осі ординат з прямою; *m* — кутовий коефіцієнт, рівний тангенсу кута нахилу прямої до осі абсцис.

При аналітичному визначенні коефіцієнтів вибирають на прямій (на графіку) довільні дві точки та знаходять їх координати. Записав координати для першої точки *lgv₁* і *lgi₁* для другої - *lgv₂*, *lgi₂*, складають систему рівнянь з двома невідомими - *lgb* и *m* (рис. 2.41):

$$\begin{aligned} lgi_1 &= lgb + m \cdot lgv_1 \\ lgi_2 &= lgb + m \cdot lgv_2 \end{aligned}$$

Вирішуючи рівняння, отримаємо:

$$m = \frac{lg i_1 - lg i_2}{lg v_1 - lg v_2};$$

$$lgb = lgi_1 - m \cdot lgv_1$$

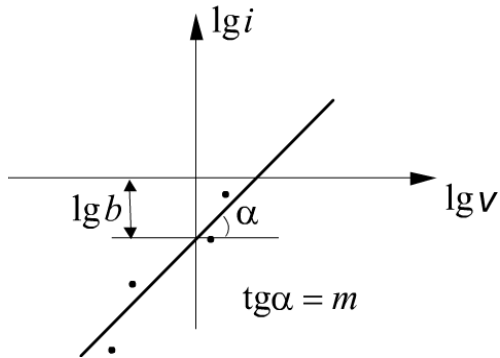


Рис 2.41. Графік залежності *lgi=f(lgv)*

По величині *lgb* потенціюванням знайдемо значення коефіцієнта *b*.
Всі розрахункові величини поміщують в таблицю 1.9.

Таблиця 1.9

№	$\frac{Q}{m^3/c}$	<i>v</i> , м/с	<i>lgv</i>	<i>i</i>	<i>lgi</i>	<i>Re</i>	<i>lgRe</i>	λ_{on}	<i>lgλ_{on}</i>

Правила і порядок виконання віртуальної роботи

Зовнішній вигляд лабораторної установки для визначення залежності між гідравлічним ухилом і середньою швидкістю при турбулентному русі води приведений на рис. 1.23.

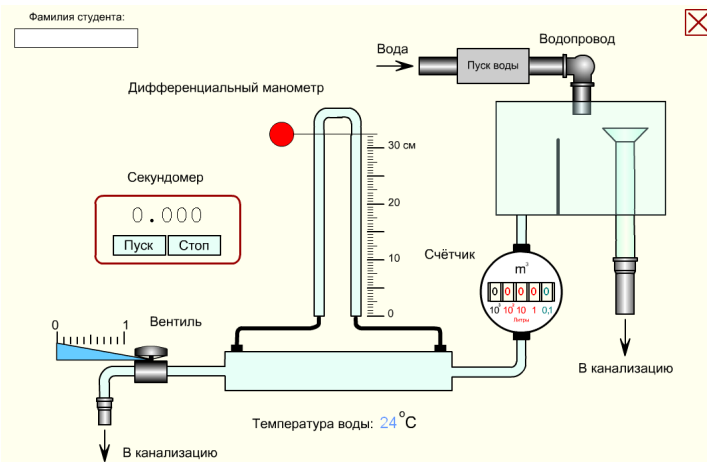


Рис. 1.23. Початковий стан віртуальної лабораторної роботи №1.8

Звернете увагу, що при кожному включенні або після натиснення овальної кнопки «скидання» в роботі встановлюється нова температура води, і значення кінематичного коефіцієнта її в'язкості необхідно кожного разу перераховувати відповідно до таблиці 1.6.

Кнопкою «Пуск води» включається процес заповнення напірного бака і горизонтальної труби водою. Після наповнення бака до верхнього рівня переливної воронки слід приступати до відкриття головного вентиля.

Управляти вентиляем можна як безпосередньо лівою кнопкою миші, так і клавішами клавіатури із стрілками «вліво» і «вправо». Управляючи ступенем відкриття вентиля, ви зможете збільшувати і зменшувати швидкість протікання води, відповідно змінюватиметься швидкість обертання лічильника витрати води.

Оскільки при малому ступені відкриття вентиля переважає ламінарний режим руху рідини, роботу рекомендується починати виконувати при повністю відкритому вентилі, тобто при максимальній витраті води. При цьому втрати на горизонтальній ділянці труби також будуть максимальні. Параметри трубопроводу: діаметр — 16 мм, довжина — 650 мм.

Показання диференціального манометра необхідно прочитувати за спеціальною відносною шкалою, переміщаючи лівою кнопкою миші вимірвальну лінію і суміщаючи її з верхніми рівнями рідини в лівій і правій трубках відповідно. Для підвищення точності відліку необхідно збільшувати зображення за допомогою команди «Zoom In».

Лічильник (водомір) підраховує кількість води, що протекла. Цифра синьо-зеленого кольору має розмірність 0,1 літра, наприклад, цифра 8 синьо-зеленого кольору означатиме, що протекло 0,8 літра.

Група червоних цифр справа-наліво має відповідно розмірності: 1, 10 і 100

літрів. Таким чином, якщо показання лічильника складаються з трьох червоних цифр, наприклад 127, і синьо-зеленою — 4, значить, на даний момент загальну витрату води складає 127,4 літра.

Для оцінки витрати рідини необхідно скористатися віртуальним секундоміром, включеним до складу лабораторної роботи. Зазвичай вимірюють час, за який протікає десять літрів води.

При цьому користуватися будь-яким іншим секундоміром забороняється, бо швидкість відтворення ролика безпосередньо залежить від швидкодії конкретного комп'ютера і може дуже відрізнятись від реальної. Для обнулення секундомір досить навести покажчик миші на його показання і клікнути лівою кнопкою, див. мал. Крім того, секундоміром можна управляти за допомогою відповідних клавіш клавіатури в англійській розкладці клавіатури «En»: пуск - клавіша <P>, стоп - <S>, обнулити - <0>.

Послідовно прикриваючи вентиль, проведіть 7...8 вимірів і занесіть отримані дані в таблицю 1.8. Не забудьте внести до таблиці дані про температуру води. Далі переходьте до обчислень, заповніть відповідні елементи підсумкової таблиці і побудуйте необхідні графіки.

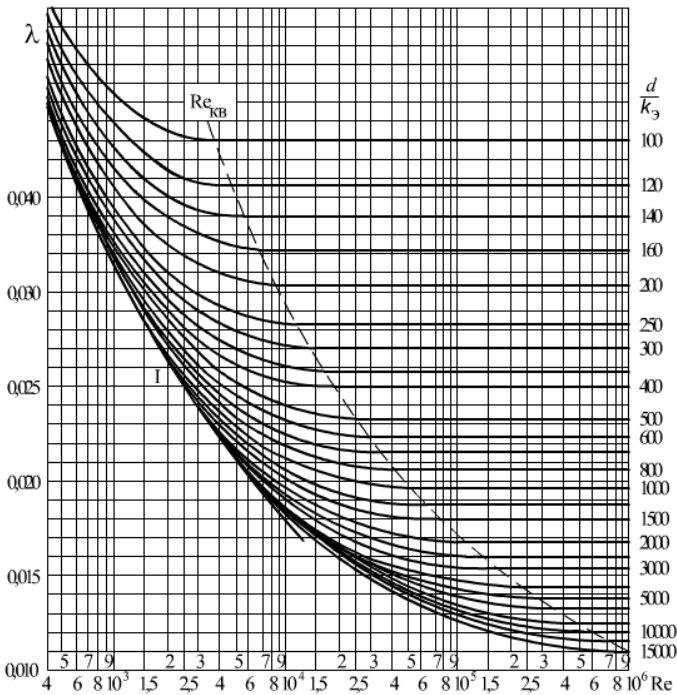


Рис. 1.24. Номограма Колбрука — Уайта

Лабораторна робота №1.9

Тема: «Дослідження процесу витікання через малий круглий отвір і зовнішній циліндровий насадок»

Мета роботи:

1. Визначення коефіцієнта стиснення, швидкості, витрати і опору при витіканні через отвір і насадок.
2. Розрахунок значення вакууму в зоні віджимання при витіканні через насадок.

Теоретична частина

Дослід 1. Витікання через отвір

Малим отвором називається отвір, розміри якого малі в порівнянні з напором, і можна нехтувати зміною швидкості по висоті отвору. Тоді швидкість по висоті отвору буде однаковою. Отвором в тонкій стінці називають отвір з фаскою або загостреними кромками в стінці, товщина якої не впливає на умови витікання і форму струменя.

Струмінь рідини, що протікає через отвір в тонкій стінці, долає лише місцевий опір самого отвору. Витікання з отвору під постійним напором є сталим рухом рідини. Рідина рухається до отвору з усіх боків по траєкторіях, що плавно змінюються. Крайні цівки надають витікаючому струменю коноїдальну форму, внаслідок чого за отвором відбувається стиснення струменя і її деформація під дією сил поверхневого натягу. Це явище називається інверсією струменя.

Встановлено, що найбільше стиснення струменя, в районі якого потік підкоряється умовам плавної змінності, спостерігається на відстані половини діаметру отвору від площини отвору, рис 1.25.

Відношення площі стислого перетину струменя до площі перетину отвору називають коефіцієнтом стиснення і позначають через ϵ .

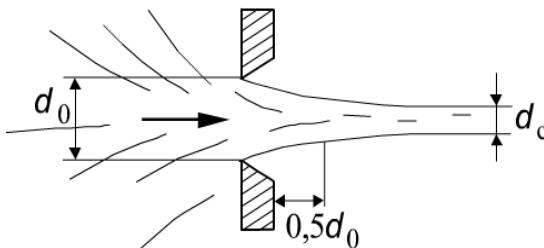


Рис. 1.25. Стиснення струменя

Таким чином:

$$\varepsilon = \frac{S_c}{S_0}$$

а для круглого перетину, де $S = \pi d^2/4$

$$\varepsilon = \left(\frac{d_c}{d_0} \right)^2$$

де

d_c — діаметр стислого струменя, м;

d_0 — діаметр отвору, м.

Швидкість витікання в'язкої рідини і витрата її залежать від напору і опору отвору. Вони характеризуються: коефіцієнтом швидкості, коефіцієнтом витрати μ і коефіцієнтом опору отвору ξ .

Коефіцієнт швидкості показує, в скільки разів дійсна швидкість витікання менше теоретичної швидкості.

Коефіцієнт витрати показує, в скільки разів дійсна витрата менше теоретичної витрати.

Коефіцієнт опору отвору характеризується відношенням напору, витраченого на подолання опору витіканню, до швидкісного напору витікаючого струменя.

Чисельне значення цих коефіцієнтів встановлюють дослідним шляхом з використанням залежностей, що визначають кількісну сторону процесу витікання.

Швидкість витікання в'язкої рідини через отвір можна визначити, застосовуючи рівняння Бернуллі щодо перетинів I-I і II-II, рис. 1.26.

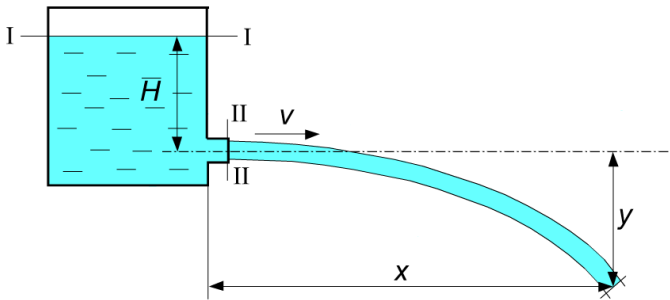


Рис. 1.26. Витікання рідини через отвір

Рівняння Бернуллі для перетинів I-I і II-II має вигляд:

$$H + \frac{p_0}{\gamma} + \frac{\alpha_1 \cdot v_1^2}{2 \cdot g} = \frac{p_0}{\gamma} + \frac{\alpha_2 \cdot v_2^2}{2 \cdot g} + h_0$$

де

H — геометричний напір, м;

V_1, V_2 — середні швидкості у відповідних перетинах, м/с;

α_1, α_2 — коефіцієнти нерівномірного розподілу швидкостей у відповідних перетинах;

h_0 — втрати напору, витраченого на подолання місцевого опору (отвори), м.

Якщо напір визначається величиною H , то рівняння Бернуллі для перетину II-II буде мати вигляд:

$$H = \frac{v_2^2}{2 \cdot g} + h_0 \quad (1.50)$$

Вирішуючи рівняння (2.50) щодо швидкості, отримаємо:

$$v = \frac{1}{\sqrt{1 + \xi}} \cdot \sqrt{2gH} \quad (1.51)$$

У разі ідеальної рідини, за відсутності втрат на тертя, теоретичну швидкість розраховують по формулі Торічеллі:

$$v_T = \sqrt{2gH}$$

і з урахуванням рівняння (1.51) отримаємо коефіцієнт швидкості:

$$\varphi = \frac{v}{v_T} = \frac{1}{\sqrt{1 + \xi}} \quad (1.52)$$

звідки:

$$\xi = \frac{1}{\varphi^2} - 1 \quad (1.53)$$

Кількість витікаючої через отвір рідини Q_g можна визначити по співвідношенню:

$$Q_g = v \cdot S_c \quad (1.54)$$

Знаючи, що теоретична витрата визначається як $Q_T = v_T \cdot S_0$, можна отримати формулу для визначення коефіцієнта витрати:

$$\mu = \frac{Q_g}{Q_T} = \frac{v \cdot S_c}{v_T \cdot S_0} = \varphi \varepsilon \quad (1.55)$$

З формули (1.54), замінивши площу перетину струменя площею перетину, отримаємо:

$$Q_g = S_0 \cdot \mu \cdot \sqrt{2gH} \quad (1.56)$$

Таким чином, визначення коефіцієнта витрати можна провести розрахунковим шляхом по співвідношенню:

$$\mu = \frac{Q_g}{S_0 \cdot \sqrt{2gH}} \quad (1.57)$$

Коефіцієнти стиснення, швидкості і витрати при витіканні через отвір залежать від числа Рейнольдса:

$$Re = \frac{\sqrt{2gH} \cdot d_{\text{эке}}}{\nu} \quad (1.58)$$

де

ν — коефіцієнт кінематичної в'язкості, м/с.

Коефіцієнт опору зменшується від $\xi = 1,0$ при $Re = 100$ до $\xi = 0,06$ при $Re > 100\,000$. При $Re > 100\,000$ коефіцієнтів ϵ , φ і μ практично не змінюються і рівні:

$$\epsilon = 0,62 \dots 0,64; \varphi = 0,97; \mu = 0,60 \dots 0,62.$$

У практичних випадках при витіканні через отвори числа Рейнольдса мають великі значення.

Визначення коефіцієнтів втрат і швидкості показує, що опір отвору витіканню дуже невеликий, внаслідок чого коефіцієнт швидкості близький до одиниці. Тим часом, значення коефіцієнта витрати отвору порівняно мало і має порядок 0,6. Причина малого значення коефіцієнта витрати пояснюється процесом стиснення витікаючого струменя. Якби стиснення струменя було відсутнє, те значення коефіцієнта витрати було б значно більше.

Дослід 2. Витікання з насадка

Насадком називають щільно приєднаний до отвору в тонкій стінці патрубков або коротку трубку завдовжки 3...4 її діаметру.

Насадки підрозділяють за способом кріплення і конфігурації. За способом кріплення розрізняють внутрішні і зовнішні насадки. По конфігурації вони бувають циліндрові, такі, що кінчні сходяться і розходяться, а також коноїдальні.

Витікання через насадок значно відрізняється від витікання через отвір.

Під час вступу рідини в насадок відбувається стиснення струменя так само, як це спостерігається при витіканні через отвір. Надалі струмінь змочує стінки насадка в результаті розширення, і рідина з насадка витікає повним перерізом. Стиснення струменя і потім раптове розширення її створюють в насадці зону віджимання, в межах якої рідина не бере участь загалом поступальній ході, рис. 1.27.

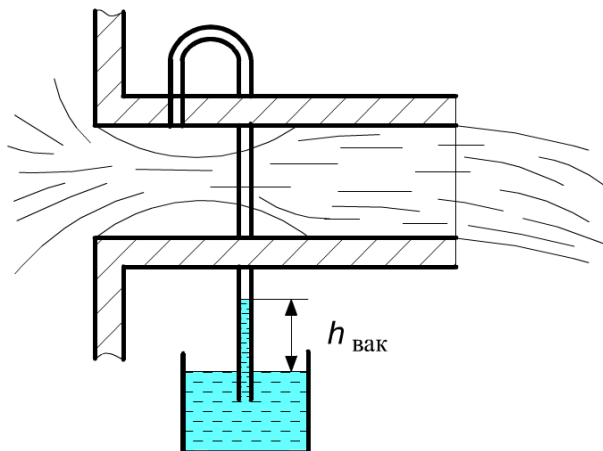


Рис. 1.27. Витікання рідини з насадки

Стиснення перетину струменя в насадці викликає збільшення швидкості в цьому перетині і відповідно пониження тиску до утворення розрідження. Пониження тиску викликає тиск кавітацій, унаслідок чого струмінь, витікаючий з насадки, містить в своєму складі бульбашки повітря, що виділилися.

Кількість рідини, витікаючої через насадок в одиницю часу, можна визначити розрахунковим шляхом по рівнянню:

$$Q_g = S_H \cdot \mu \cdot \sqrt{2gH} \quad (1.59)$$

де

Q_g — витрата, м³/с;

S_H — площа перетину насадки, м²;

μ — коефіцієнт витрати;

g — прискорення сил тяжіння, 9,81 м/с²;

H — напір, м.

Струмінь, витікаючий з насадки, не має стиснення, оскільки швидкість руху частинок рідини не змінюється ні за значенням, ні по напрямку, в результаті коефіцієнт стиснення щодо вихідного перетину насадки рівний одиниці, а коефіцієнт швидкості рівний коефіцієнту витрати, тобто $\varphi = \mu$.

Визначення коефіцієнта витрати проводиться так само, як у разі витікання через отвір:

$$\mu = \frac{Q_g}{S_H \cdot \sqrt{2gH}} \quad (1.60)$$

Використовуючи значення коефіцієнта витрати, можна визначити коефіцієнт витрат насадок.

Оскільки

$$\mu = \frac{1}{\sqrt{1 + \xi}}$$

то

$$\xi = \frac{1}{\mu^2} - 1 \quad (1.61)$$

Чисельних значень коефіцієнта витрати насадка, що набувають, приблизно на 32% більше коефіцієнта витрати отвору. Збільшення його пояснюється відсутністю стиснення струменя на виході з насадка.

Чисельне значення коефіцієнта опору насадка виходить значно більше коефіцієнта опору отвору.

Збільшення цього коефіцієнта пояснюється наявністю в насадці, окрім опору отвору, ще опору при раптовому розширенні.

Значення вакууму в зоні стиснення струменя визначається швидкістю руху, яка, у свою чергу, залежить від стиснення струменя при вході в насадок і від напору. Можна довести, застосувавши рівняння Бернуллі до потоку в насадці, що:

$$h_{\text{вак}} = \frac{P_{\text{вак}}}{\rho \cdot g} = 0,75H \quad (1.62)$$

Вимірювання розрідження вакуумметром показує задовільний стан цьому співвідношенню.

Проведення роботи

Робота проводиться на установці, схематично показаній на рис. 1.28.

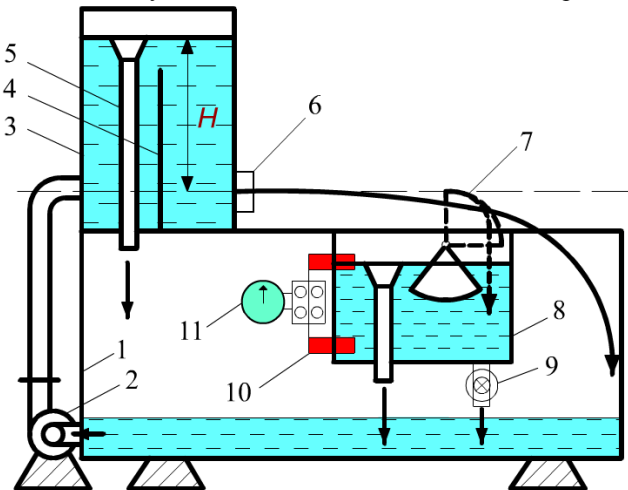


Рис. 1.28. Схематичне зображення установки

Рідина із збірного бака 1 подається насосом 2 в напірний бак 3, обладнаний заспокійливою перегородкою 4, яка локалізує обурення, що виникають в рідині від дії струменя, що поступає. Переливна воронка 5 забезпечує підтримку постійного напору H , який визначають по водомірному склу. На передній стінці напірного бака розташовано гніздо 6 із запірним пристосуванням для установки в нім дисків з досліджуваними отворами і насадков. При витіканні струмінь рідини потрапляє в збірний бак 1; при цьому проводять вимірювання координат x і y падіння струменя. Для визначення витрати встановлюють обмежувач 7, і витікаючий струмінь поступає в мірний бак 8 об'ємом $V = 50 \cdot 10^{-3} \text{ м}^3$, звідки через запірний вентиль 9 рідину зливають в збірний бак. У стінку мірного бака вбудовано два контактні датчики 10, з'єднаних в ланцюг з електросекундоміром 11, що фіксує час заповнення мірного бака.

Порядок виконання роботи

Витрату визначають об'ємним методом:

$$Q_g = \frac{V}{t}$$

Коефіцієнт швидкості при витіканні через отвір визначають, використовуючи рівняння руху частинки рідини в струмені, допускаючи, що кожна частинка рухається як матеріальна крапка, на яку діє тільки сила тяжіння. В цьому випадку координати якогось-небудь перетину струменя будуть:

$$x = vt; \quad y = (gt^2) / 2$$

а рівняння траєкторії:

$$y = \frac{gx^2}{2v^2}$$

де

$v = \varphi \sqrt{2gH}$ — швидкість в стислому перетині струменя.

Заміняючи v відповідним значенням, отримаємо співвідношення для визначення коефіцієнта швидкості:

$$\varphi = \frac{x}{2\sqrt{yH}}$$

де

x і y — координати перетину струменя, мал. 2.47;

H — напір, м.

Визначення коефіцієнта швидкості, отже, зводиться до визначення координат струменя x і y , а також напору H .

Потім розраховують коефіцієнти витрати отвору і насадка по рівняннях (2.57) і (2.60), а також коефіцієнти опору по рівняннях (2.53) і (2.61). Коефіцієнт

стиснення для отвору визначають із співвідношення (2.55). Глибину вакууму в зоні віджимання при витіканні через насадок знаходять по (2.62). Результати дослідів і розрахунків заносять в таблицю 1.10.

Таблиця 1.10

Об'єкт випробувань	Заміряні величини					Обчислені величини							
	$H, м$	$V, м^3$	$t, с$	$d, м$	$x, м$	$y, м$	$Q_g, м^3/с$	$S, м^2$	ε	φ	μ	ξ	$h_{вак}, м$
Отвір													
Насадок													

Правила і порядок виконання віртуальної роботи

Загальний вид устаткування для проведення віртуальної лабораторної роботи при дослідженні процесу витікання рідини через малий круглий отвір і циліндровий насадок зображений на мал. 1.29.

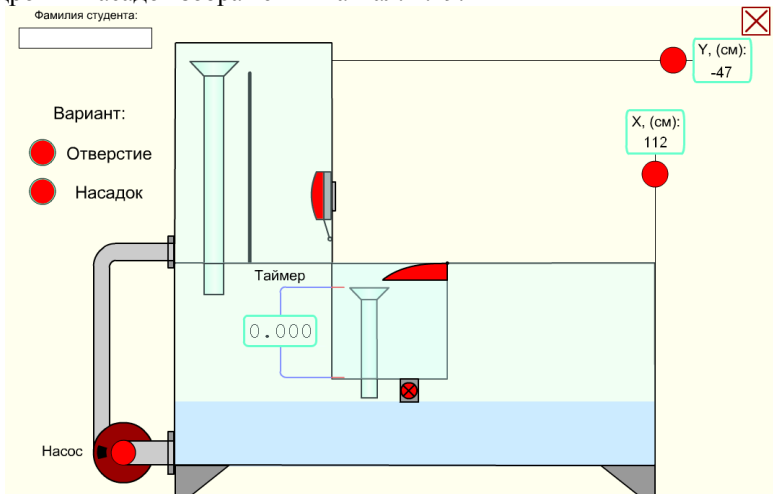


Рис. 1.29. Початковий стан лабораторної установки в роботі № 1.9

Червоними куклями і секторами відмічені кнопки для управління процесами, що відбуваються в цій роботі. При наведенні курсору на будь-який червоний кружок або сектор з'являється пояснюючий напис про те, для чого призначена дана кнопка.

Спочатку необхідно вибрати варіант досліду: перший — із витіканням води через отвір або другий — через насадок, для цього досить клікнути по відповідній кнопці. Потім ви зможете включити насос для підйому води в напірний бак. Далі можна буде відкрити клапан, що закриває отвір або насадок, і спостерігати витікання струменя. У першому варіанті, при витіканні через отвір, необхідно довільно вибрати точку на траєкторії струменя і виміряти її координати відносно початку струменя за допомогою відповідних вимірювальних лінійок X і Y .

Рівень напору також визначається по координаті Y за допомогою вимірювальної лінійки. При цьому приймається її абсолютне значення — знак мінус відкидається.

Завершивши дії з лінійками X і Y , можна включити поворот обмежувача струменя вгору і далі, включивши зливний клапан, дочекатися повного заповнення мірного бака і записати відповідне показання віртуального таймера.

Користуватися іншими способами вимірювання часу і даному випадку не можна, оскільки швидкість відтворення SWF-ролика залежить від швидкодії конкретного комп'ютера. Швидкість може істотно змінюватися навіть при зміні масштабу екрану, який також впливає на роботу таймера, от ось чому її показання можуть дуже відрізнятися від реальних. Проте таймер працює абсолютно синхронно з процесом наповнення мірного бака, і тому його показання є в даному випадку цілком достовірними. Як тільки бак наповниться, вода досягне верхнього електричного контакту і зупинить таймер. Саме це показання таймера потрібно внести до елементу t таблиці 2.10.

Об'єм мірного бака рівний 50 літрам, електричні контакти таймера налаштовані саме на такий об'єм. Діаметр отвору не вимірюється, його значення приймається рівним 16 мм.

Для переходу до другого варіанту досліду з насадком необхідно привести лабораторну роботу в початковий стан. Для цього слід натиснути овальну кнопку «Скидання». Далі вибирається другий варіант досліду із витіканням через насадок. Робота повторюється в тій же послідовності. При цьому внутрішній діаметр насадка приймається рівним 14 мм.

Включивши зливний клапан, необхідно дочекатися заповнення мірного бака і записати відповідне показання віртуального таймера.

Всі задані і виміряні величини внесіть до елементів таблиці 1.10 і приступайте до розрахунків.

Лабораторна робота №1.10

Тема: «Визначення коефіцієнтів витрати дросельного приладу (діафрагми) і водоміра Вентурі»

Мета роботи:

1. Визначити коефіцієнт дросельного приладу діафрагми і коефіцієнт витрати μ водоміра Вентурі.

2. Побудувати тарировочні графіки обох приладів, тобто залежності $Q_D=f(\Delta H_D)$ і $Q_B=f(\Delta H_B)$.

Теоретична частина

Дослід 1. Діафрагма

Визначення витрати проводять не тільки об'ємним методом, який у виробничих умовах практично не застосовують, але і за допомогою різних расходомирних приладів. Найбільш поширеними з них в промисловості є мірна шайба, або діафрагма, і водомір Вентурі.

Діафрагма (рис. 1.30) є пластинкою, що має великий центральний отвір. Ця пластинка ставиться в трубопровід нормально до напрямку руху води і зміцнюється за допомогою фланців. Рідина, протікаючи через отвір діафрагми, набуває швидкості руху більшу, ніж до цього отвору. Наслідком зміни швидкості руху є падіння тиску, строго відповідне зміні швидкості. Таким чином, вимірюючи за допомогою рідинного диференціального манометра зміну тиску в рідині і знаючи діаметри отвору діафрагми і трубопроводу, можна визначити витрату.

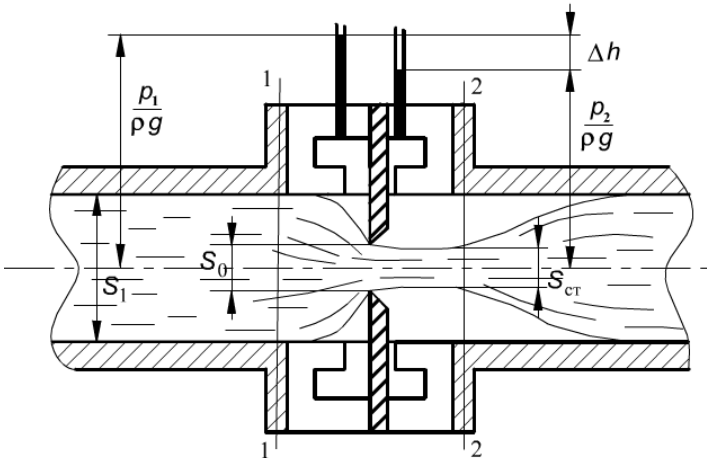


Рис. 1.30. Схема пристрою діафрагми

Потік рідини, проходячи через перетин діафрагми, стискається так, що площа перетину струменя $S_{ст}$ стає менше площі отвору діафрагми S_0 . Надалі потік займає весь перетин трубопроводу.

Застосовуючи рівняння Бернуллі до перетинів 1 і 2, отримаємо:

$$\Delta H = \frac{p_1 - p_2}{\rho g} = \frac{v_2^2}{2g} \cdot (\alpha_2 + \xi_D) - \alpha_1 \cdot \frac{v_1^2}{2g}, \quad (1.63)$$

де

p_1 і p_2 — тиск відповідно в перетинах 1 і 2;

v_1 і v_2 — середня швидкість руху в перетинах 1 і 2;

ξ_D — коефіцієнт втрат діафрагми;

α_1 і α_2 - коефіцієнта кінетичної енергії в перетинах 1 і 2.

Коефіцієнт кінетичної енергії враховує нерівномірність розподілу дійсних швидкостей в цих перетинах і є відношенням дійсної кінетичної енергії потоку до кінетичної енергії, обчисленої по середній швидкості.

Маючи на увазі, що:

$$Q = v_1 S_1 = v_2 S_2 \quad \text{і} \quad v_1 = Q/S_1$$

а так само замінюючи швидкості:

$$v_2 = \frac{Q}{S_0 \cdot \varepsilon} \quad \text{і}$$

отримаємо:

$$Q = \frac{S_1 \cdot \sqrt{2 \cdot g \cdot \Delta H}}{\sqrt{\frac{\alpha_2 + \xi_D}{\varepsilon^2} - \alpha_1 \cdot \left(\frac{S_0}{S_1}\right)^2}}$$

де

S_1 і S_2 — відповідно площі живих перетинів 1 і 2, м²;

S_0 — площа отвору діафрагми, м²;

$\varepsilon = S/S_0$ — коефіцієнт стиснення.

Позначаючи:

$$\frac{S_1}{\sqrt{\frac{\alpha_2 + \xi_D}{\varepsilon^2} - \alpha_1 \cdot \left(\frac{S_0}{S_1}\right)^2}} \cdot \sqrt{2 \cdot g} = c$$

(де c — коефіцієнт дросельного приладу) отримаємо:

$$Q = c \cdot \sqrt{\Delta H} \quad (1.64)$$

Таким чином, для визначення витрати в промислових умовах за допомогою діафрагми потрібно знати значення коефіцієнта дросельного приладу і

показання рідинного диференціального манометра, виражене висотою водяного стовпа.

Дослід 2. Водомір Вентурі

Водомір Вентурі (рис. 1.31) або, як його ще називають, двоконусний водомір, є прилад, що звужується, але звуження потоку в нім здійснюється плавно, без створення застійних вихрових зон, як це має місце в діафрагмі.

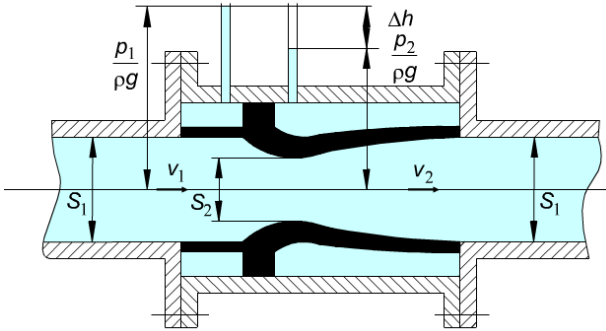


Рис. 1.31. Схема пристрою водоміра Вентурі

Відсутність застійних зон дозволяє різко понизити гідравлічні опори при проходженні рідини через даний прилад, що дає можливість використовувати водомір для вимірювання дуже великих витрат рідини.

Застосовуючи рівняння Бернуллі для ідеальної рідини щодо перетинів 1 і 2, отримуємо:

$$\frac{p_1}{\rho g} + \frac{v_1^2}{2g} = \frac{p_2}{\rho g} + \frac{v_2^2}{2g}$$

Різниця тиску, що фіксується диференціальним манометром, є різницею кінетичних енергій в цих перетинах:

$$\frac{p_1 - p_2}{\rho g} = \Delta H = \frac{v_2^2 - v_1^2}{2g}$$

Виражаючи швидкість v_2 по рівнянню сплошності через v_1 , отримуємо:

$$v_2 = v_1 \frac{S_1}{S_2} = v_1 a$$

де $a = S_1/S_2$.

Визначимо швидкість в перетині 1:

$$v_1 = \sqrt{\frac{2g\Delta H}{a^2 - 1}}$$

За швидкістю v_1 знаходимо теоретичну витрату потоку:

$$Q = v_1 S_1 \quad (2.65)$$

При русі в'язкої рідини витрата буде менша і може бути визначений по формулі дійсної витрати:

$$Q_d = \mu \cdot S_1 \cdot \sqrt{\frac{2g\Delta H}{a^2 - 1}} \quad (2.66)$$

де

μ — коефіцієнт витрати водоміра - величина, що показує в скільки разів дійсну витрату менше теоретичного.

У даній роботі потрібно визначити значення коефіцієнта витрати:

$$\mu = \frac{Q_d}{Q_t} \quad (2.67)$$

Для цього необхідно визначити за допомогою об'ємного лічильника витрати дійсну витрату:

$$Q_d = \frac{V}{t}$$

і теоретична витрата по рівнянню (2.65).

Відношення площ:

$$a = \frac{S_1}{S_2} = \frac{d_1^2}{d_2^2} = \left(\frac{33.6}{20} \right)^2$$

Проведення роботи

Регулюючим вентилям встановлюють витрату рідини через прилади. Записують показання відповідних даному приладу п'езометрів і визначають витрату рідини. Дані заносять в таблицю 1.11.

Таблиця 1.11

№ досліду	V, м ³	t, с	Діафрагма		Водомір Вентурі	
			$\frac{p_1}{\rho g}$ м	$\frac{p_2}{\rho g}$ м	$\frac{p_1}{\rho g}$ м	$\frac{p_2}{\rho g}$ м

Далі змінюють витрату рідини за допомогою того ж вентиля і повторюють всі вимірювання. Кількість дослідів повинна бути не менше 8...10. Всі розрахункові дані заносять в таблицю 1.12.

Таблиця 1.12

№ досліду	Діафрагма			Водомір Вентурі			
	$\Delta H_{Д}, м$	$Q_{Д}, м^3/с$	$c, м^2/с$	$\Delta H_{В}, м$	$Q_{В}, м^3/с$	$Q_{В}, м^3/с$	μ

Таріровочні графіки будують в масштабі на міліметрівці. Таріровочні графіки значно спрощують контроль за витратою рідини при використанні діафрагми і водоміра в технологічному процесі, оскільки виключають необхідність проведення розрахунків.

Правила і порядок виконання віртуальної роботи

Для ознайомлення з пристроєм діафрагми і водоміра можна візуалізувати їх внутрішню частину, для чого достатньо навести курсор на корпус відповідного приладу.

Щоб почати виконувати роботу, кнопкою «Пуск води» (рис. 1.32) включите процес заповнення напірного бака, горизонтальної труби, діафрагми, водоміра Вентурі, диференціальних манометрів і лічильника водою. Тільки після наповнення бака до верхнього рівня переливної воронки слід приступати до відкриття головного вентиля.

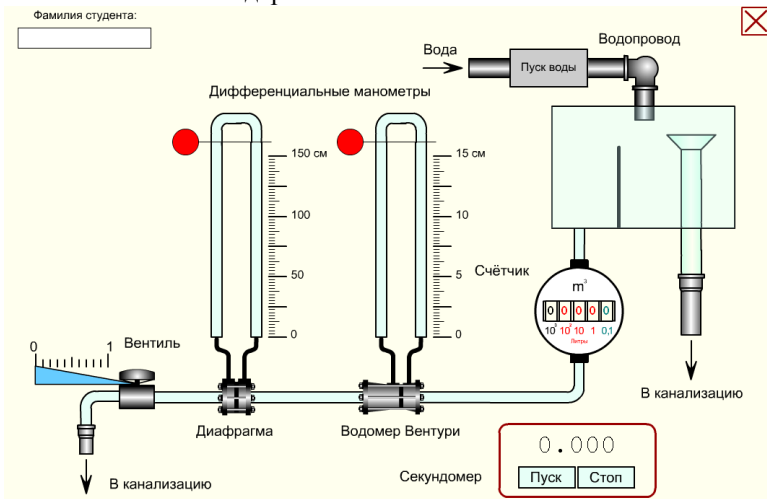


Рис. 1.32. Початковий стан лабораторної установки

Управляти вентилем можна як безпосередньо лівою кнопкою миші, поміщаючи курсор в трикутну зону покажчика шкали вентиля і переміщаючи його одночасно з натисненням на ліву кнопку миші, так і клавішами клавіатури із стрілками «вліво» і «вправо». Управляючи ступенем відкриття вентиля, ви зможете збільшувати і зменшувати швидкість протікання води через діафрагму і водомір Вентурі, відповідно, змінюватиметься швидкість обертання лічильника витрати води.

Оскільки при малому ступені відкриття вентиля переважає ламінарний режим руху рідини, роботу рекомендується починати виконувати при повністю відкритому вентилі, тобто при максимальній витраті води. При цьому втрати в діафрагмі і водомірі Вентурі також будуть максимальні. Проте за свідченнями диференціальних манометрів легко зрозуміти, що втрати на ділянці діафрагми істотно вище, ніж у водомірі Вентурі.

Величину показників диференціальних манометрів знімайте по відповідних шкалах, переміщаючи лівою кнопкою миші потрібну вимірювальну лінію і суміщаючи її з верхніми рівнями рідини в лівій $p_1/(pg)$ і правую $p_2/(pg)$ трубках.

Лічильник підраховує кількість води, що протекла. Цифра синьо-зеленого кольору має розмірність 0,1 літра, наприклад, цифра 8 синьо-зеленого кольору означатиме, що протекло 0,8 літра. Група червоних цифр справа-наліво має відповідно розмірності: 1, 10 і 100 літрів. Таким чином, якщо показання лічильника складаються з трьох червоних цифр, наприклад 123, і синьо-зеленою — 1, значить, на даний момент загальну витрату води складає 123,1 літра.

Для оцінки витрати рідини необхідно скористатися віртуальним секундоміром, включеним до складу лабораторної роботи. Зазвичай їм заміряють час, за який протікає десять літрів води. При цьому користуватися будь-яким іншим секундоміром забороняється, бо швидкість відтворення ролика безпосередньо залежить від швидкодії конкретного комп'ютера і може дуже відрізнятись від реальної. Для обнулення секундомір досить навести покажчик миші на його цифрові дані і клікнути лівою кнопкою. Крім того, секундоміром можна управляти за допомогою відповідних клавіш клавіатури в англійській розкладці клавіатури «En»: пуск — клавіша <P>, стоп — <S>, обнулити — <0>.

Послідовно прикриваючи вентиль, проведіть 8...10 вимірів диференціального манометра ΔH_D і відповідного йому об'єму V протікаючої води за час t в досліді з діафрагмою і занесіть отримані дані в таблицю 1.11. Потім повторите ті ж вимірювання ΔH_B для водоміра Вентурі. Причому, врахуйте, що показання диференціального манометра і швидкість протікання води для діафрагми необхідно вимірювати в діапазоні від 0,7 до 0,2 ступеня відкриття вентиля (орієнтуйтеся за шкалою вентиля), а показання диференціального манометра і відповідну ним швидкість протікання води для водоміра Вентурі необхідно вимірювати в діапазоні від 1,0 до 0,4 ступеня відкриття вентиля.

Далі переходьте до обчислень, заповніть відповідні ячейки таблиці 1.12 і побудуйте необхідні тарировочні графіки.

Розділ 2. АЕРОДИНАМІКА

Лабораторна робота №2.1

Тема: «Перебіг газу по каналу змінного перетину»

Мета роботи: вивчення зміни параметрів газового потоку в соплі Лавалю, а саме: вимірювання розподілу тиску вздовж стінки сопла, розрахунок зміни основних параметрів течії і порівняння отриманих експериментальних результатів з результатом теоретичного розрахунку.

Теоретична частина

Дану роботу слід розглядати, в першу чергу, як ілюстрацію закономірностей одномірного сталого руху газу. Такий рух добре відтворюється в соплі Лавалю. Соплом Лавалю називають насадок із змінною площею поперечного перетину: частина сопла, що звужується, — конфузор, частина сопла, що розширюється, — дифузор. Він розраховується таким чином, що дозвукова швидкість на вході стає надзвуковою на виході.

При рішенні поставленої задачі передбачається, що газ є нев'язким, нетеплопровідним, рух є сталим, одномірним, теплообмін з навколишнім середовищем відсутній. В цьому випадку рух газу описується системою рівнянь:

$$Q = \rho \cdot v F = \text{const}; \quad (2.68)$$

$$\rho \cdot v dv = - dp; \quad (2.69)$$

$$p/\rho^k = v = \text{const}; \quad (2.70)$$

$$p = \rho RT. \quad (2.71)$$

Аналіз течії (рис. 2.1) показує, що по довжині сопла потік безперервно прискорюється, в мінімальному його перетині (критичний перетин) відбувається перехід через швидкість звуку. Число Маху, що характеризує відношення кінетичної енергії до потенційної енергії, також зростає. Тиск, щільність, температура, швидкість звуку при цьому зменшуються.

Якісний аналіз зміни параметрів по довжині сопла виконується за допомогою співвідношень:

$$(M^2 - 1) \cdot \frac{dv}{v} = \frac{dF}{F}; \quad (2.72)$$

$$\frac{dp}{p} = -k \cdot M^2 \cdot \frac{dv}{v}; \quad (2.73)$$

$$\frac{d\rho}{\rho} = -M^2 \cdot \frac{dv}{v}; \quad (2.74)$$

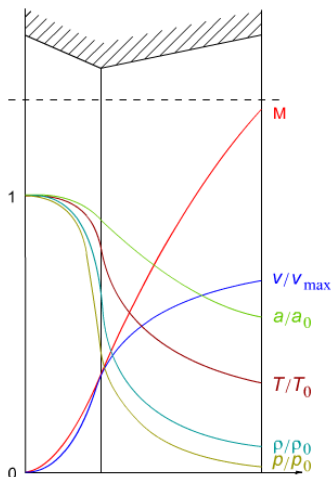


Рис. 2.1. Характер зміни параметрів газу вздовж сопла

$$\frac{da}{a} = -\frac{1}{2} \cdot (k-1) \cdot M^2 \cdot \frac{dv}{v}; \quad (2.75)$$

$$\frac{dT}{T} = -(k-1) \cdot M^2 \cdot \frac{dv}{v}; \quad (2.76)$$

$$\frac{dM}{M} = \left(1 + \frac{k-1}{2} \cdot M^2\right) \cdot \frac{dv}{v} \quad (2.77)$$

Для розрахунку параметрів по довжині сопла зручно скористатися приведеними вище ізоентропічними формулами. При цьому схема розрахунку може бути представлена таким чином.

Для вибраного поперечного перетину по співвідношенню площ F_{kp}/F визначається число Маху по формулі:

$$q(M) = M \cdot \frac{\left(\frac{k+1}{2}\right)^{\frac{k+1}{2 \cdot (k-1)}}}{\left(1 + \frac{k-1}{2} \cdot M^2\right)^{\frac{k+1}{2 \cdot (k-1)}}} = \frac{F_{kp}}{F} \quad (2.11)$$

Далі, використовуючи отримане число Маху, можна знайти безрозмірні відносини газодинамічних параметрів:

$$\frac{p}{p_0} = \left(1 + \frac{k-1}{2} \cdot M^2\right)^{\frac{-k}{k-1}} = \pi(M); \quad (2.12)$$

$$\frac{\rho}{\rho_0} = \left(1 + \frac{k-1}{2} \cdot M^2\right)^{\frac{-1}{k-1}} = \varepsilon(M); \quad (2.13)$$

$$\frac{T}{T_0} = \left(1 + \frac{k-1}{2} \cdot M^2\right)^{-1} = \tau(M); \quad (2.14)$$

$$\frac{a}{a_0} = \left(1 + \frac{k-1}{2} \cdot M^2\right)^{-\frac{1}{2}} = \sqrt{\tau(M)}; \quad (2.15)$$

$$\frac{v}{v_{\max}} = \left(\frac{\frac{k-1}{2} \cdot M^2}{1 + \frac{k-1}{2} \cdot M^2}\right)^{\frac{1}{2}} \quad (2.16)$$

Тут індексом «0» позначені параметри гальмування (у камері згорання, в ресивері аеродинамічної труби), а величина v_{\max} визначається формулою:

$$v_{\max} = \sqrt{2 \cdot c_p \cdot T_0} \quad (2.17)$$

Розглянута схема розрахунку справедлива, коли за критичним перетином газ продовжує безперервно прискорюватися, досягаючи максимальної швидкості v_a і мінімального тиску p_a у вихідному перетині сопла. Безвідривна течія, що прискорюється, реалізується, якщо тиск p_a не менше тиску в навколишньому середовищі p_n . Як випливає з експериментів, при тиску p_a декілька меншому p_n (режим малого пере розширення) також можливе безвідривна течія. Для помірних чисел Маху на зрізі сопла безвідривні режими витікання обмежені відношенням:

$$\frac{p_a}{p_n} > (0,3; 0,4).$$

Представляють інтерес сумарні характеристики сопла: витрата газу через сопло Q і реактивна сила R , що створюється соплом.

Витрата газу через сопло може бути визначений по формулі:

$$Q = \frac{f(k, R)p_0 F_{kp}}{\sqrt{T_0}} \quad (2.18)$$

Реактивна сила для випадку безвідриного витікання визначається виразом:

$$R = Qv_a + (p_a - p_n)F_a \quad (2.19)$$

де індекс «а» відповідає вихідному перетину сопла.

Якщо скористатися приведеними вище виразами, то:

$$\begin{aligned} Qv_a &= (\rho_a v_a F_a)v_a \cdot \frac{kp_a}{kp_a} = kp_a \cdot \frac{v_a^2}{kp_a} F_a = kp_a \cdot M_a^2 \cdot F_a = \\ &= kp_0 M_a^2 \left(1 + \frac{k-1}{2} \cdot M_a^2\right)^{-\frac{k}{k-1}} F_a = kp_0 M_a^2 \pi(M_a^2) F_a \end{aligned} \quad (2.20)$$

Тоді:

$$R = p_0 F_a \left[\left(k M_a^2 + 1 \right) \pi(M_a) - \frac{p_n}{p_0} \right] \quad (2.21)$$

Опис лабораторної установки

Схема установки для випробування сопла Лавалю показана на (рис. 2.2). Сопло з'єднується з ресивером (камерою), в якому підтримується постійний тиск p_0 . Необхідна величина p_0 забезпечується відповідною подачею повітря в ресивер. Кількість повітря, що подається, можна змінювати за допомогою регулятора тиску, відповідно збільшується або зменшується величина тиску p_0 . Для вимірювання статичного тиску вздовж стінки сопла зроблені приймальні отвори (рис. 2.3), тиск через яких подається на манометри, змонтовані на одному щиті.

Проведення експерименту

1. За допомогою регулятора тиску встановлюється необхідний тиск в ресивері p_0 .
2. Записуються показання манометрів, сполучених з приймальними отворами, розташованими вздовж стінки сопла.

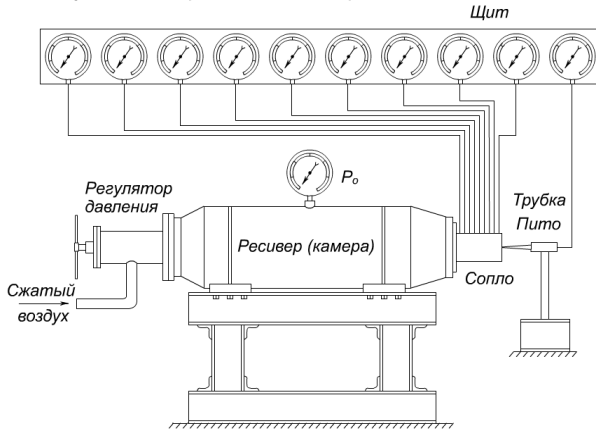


Рис. 2.2. Схема установки для випробування сопла Лаваля

3. Вимірювання проводяться для декількох тиску p_0 в ресивері. Показання вносяться до таблиці 2.1.

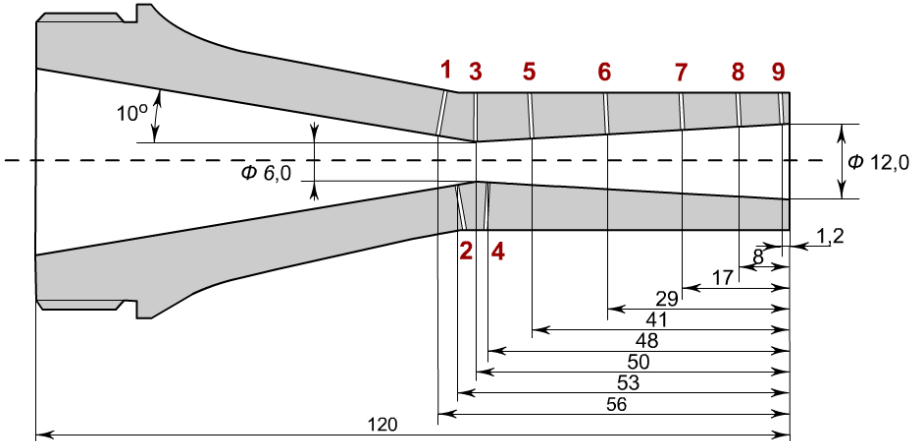


Рис. 2.3. Сопло Лаваля

Таблиця 2.1

p_0 , атм	p_1	p_2	p_3	p_4	p_5	p_6	p_7	p_8	p_9	p_n

Обробка результатів експерименту

Порівняння з розрахунковими даними.

1. По формулі (2.11) знайти розподіл чисел M вздовж сопла. Розрахунок провести у восьми перетинах: а) на виході; б) у критичному перетині сопла; у) три точки в дозвуковій частині сопла; г) три точки в надзвуковій частині сопла.

2. Користуючись газодинамічними функціями (2.11)...(2.16), визначити відносини:

$$\frac{p}{p_0}, \frac{\rho}{\rho_0}, \frac{T}{T_0}, \frac{a}{a_0}, \frac{v}{v_{\max}}$$

у виділених перетинах.

3. Побудувати графіки зміни чисел:

$$M \frac{v}{v_{\max}} \frac{a}{a_0} \frac{T}{T_0} \frac{\rho}{\rho_0}$$

вздовж сопла.

4. На основі заміряних даних побудувати графік розподілу тиску вздовж сопла. Провести порівняння експериментальних даних з результатами розрахунку. Тут не можна забувати, що заміряні значення тиску представляються в абсолютних одиницях (але не в надмірних). Порівняти на графіці отримані дані з результатами розрахунку.

5. Побудувати абсолютні значення швидкості і тиску вздовж стінки сопла.

6. Визначити величину витрати газу через сопло по формулі (2.18).

7. Визначити величину реактивної сили, що розвивається соплом по формулі (2.19) або (2.21).

Правила і порядок виконання віртуальної роботи

Початковий стан віртуальної лабораторної установки приведений на рис. 2.4. Управління її роботою здійснюється головним вентиляем.

Для пуску віртуальної установки досить відкрити головний ventиль. Ventиль відкривається як рухом миші при наведенні курсору на червоний трикутний сектор і натисненні лівої кнопки, так і за допомогою клавіш клавіатури із стрілками «вліво» і «вправо». Встановлювати задані викладачем значення тиску повітря в ресивері краще в режимі збільшення зображення екрану.

Добитися збільшення зображення можна за допомогою викликаного правою кнопкою випадного меню, в якому слід вибрати пункт «Zoom In». Повернутися в звичайний режим можна буде через пункт «Show All». Збільшене зображення можна переміщати по екрану за допомогою миші, натискаючи її ліву кнопку і пересуваючи в потрібну сторону зображення курсору у вигляді руки.

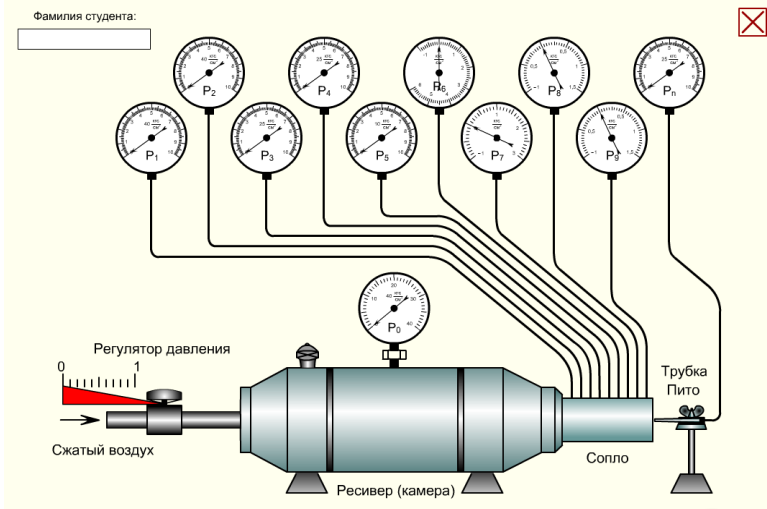


Рис. 2.4. Початковий стан установки

Наведенням курсору на область сопла можна візуалізувати розріз самого сопла з дренажними отворами, до яких підключені відповідні манометри. При цьому натиснення в області сопла викличе панель для вимірювання геометричних розмірів сопла і точного розташування дренажних отворів.

Геометричні вимірювання проводяться спеціальними цифровими вимірювальними лінійками по осі «X» і «Y». Лінійки переміщуються за допомогою миші. Досить помістити курсор в область червоного кружечка вимірювальної лінійки і, натискаючи ліву кнопку, рухати мишу в нижню сторону. Лінійки забезпечують цифрове вимірювання розмірів з точністю до десятих долей міліметра.

Для підвищення точності показників стрілочних манометрів також необхідно збільшувати масштаб екранного зображення, для цього слід викликати правою кнопкою миші відповідне випадне меню і вибрати пункт «Zoom In». Повернутися в нормальний режим можна буде через пункт «Show All». Переміщати збільшене зображення по екрану слід за допомогою миші, натискаючи її ліву кнопку і пересуваючи в потрібну сторону зображення курсору у вигляді руки.

Добиваючись необхідної точності відліку, операцію збільшення масштабу зображення можна повторити кілька разів.

Показання всіх манометром заноситься і відповідні елементи таблиці 2.1. Вимірювання повторюють для декількох значень тиск p_0 в ресивері. Кількість цих значень і їх величину (крок) визначає викладач. Проте p_0 не повинне перевищувати максимального значення — $p_0 = 38$ атм.

Лабораторна робота № 2.2

Тема: «Визначення аеродинамічних характеристик профілю турбінної лопатки»

Мета роботи — заміряти розподіл тиску по поверхні профілю турбінної лопатки (крила) і, використовуючи ці дослідні дані, знайти аеродинамічні коефіцієнти: лобового опору c_x , підйомної сили c_y , моменту тангажа c_{mz} , а також визначити місцезнаходження центру тиску.

Теоретична частина

Силова взаємодія газового потоку з обтічним тілом здійснюється через два типи силових реакцій: через дію розподілених сил надмірного тиску і через дію на тіло дотичних сил тертя.

Розрахункова практика показує, що для практично використовуваних крил в діапазоні великих чисел Рейнольдса сумарна сила аеродинамічної дії визначається в основному силою від розподіленого тиску. Тільки при нульовій підйомній силі у дуже тонких крилових профілів складова від сил тертя починає бути істотною в загальній силі опору. Виходячи з цього, в даній роботі для даного не тонкого крила визначатимемо силову дію, що створюється виключно розподіленими силами тиску.

Експериментальне визначення розподілу тиску за криловому профілем проводиться при продуванні в дозвуковій аеродинамічній трубці прямокутного, в плані крила, постійного у всіх поперечних перетинах профілю, рис. 2.5.

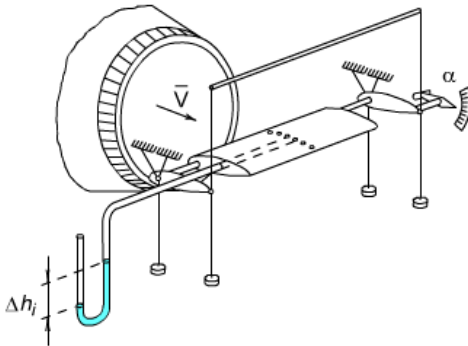


Рис. 2.5. Схема експерименту

У середньому перетині крило дренажується. Кожен отвір дренажу на крилі герметично пов'язано з верхнім кінцем трубки батарейного манометра. При обдуванні крила повітряним потоком на крилі встановлюється деякий розподіл тиску. Це розподіл з тим або іншим ступенем точності, залежної від числа точок дренажу, чистоти обробки приймальних отворів і т. д., можна визначити

виміром тиску в усіх точках дренажу. Якщо при цьому в i -м отворі на крилі встановлюється позитивний надмірний тиск p_i , то рівень рідини в i -й трубці манометра опускається нижче за нульову відмітку; якщо ж надмірний тиск негативний (розрідження в цій частині крила), то рівень рідини піднімається. Позначаючи висоту зміни рівня рідини в i -й трубці манометра Δh_i , i вважаючи її величиною алгеброю ($\Delta h_i > 0$, якщо рідина в трубці опускається, і $\Delta h_i < 0$, якщо рідина піднімається), можна по кожній зміряній величині Δh_i знайти надмірний тиск:

$$\Delta p_i = p_i - p_\infty = \gamma_\delta \Delta h_i \quad (2.22)$$

де

γ_δ — питома вага рідини в манометрі (якщо манометр заповнений підфарбованою водою, то $\gamma_\delta = 10^{-3}$ кгс/см³).

Одночасно з фіксацією тиску в різних точках крила повинен бути заміряний за допомогою трубки Пито швидкісний напір. Тоді коефіцієнт тиску в i -м отворі на крилі рівний:

$$c_{pi} = \frac{p_i - p_\infty}{\rho_\infty \frac{v_\infty^2}{2}} = \frac{\gamma_\delta \Delta h_i}{\gamma_n \Delta h_{\text{Пито}}} \quad (2.23)$$

Використовуючи отримані дані про розподіл тиску, можна побудувати так звану векторну діаграму, рис. 2.6. На векторній діаграмі графічно точно викреслюється крило і наносяться точки дренажу, до кожної такої точки нормально до поверхні пристроюється вектор, рівний у вибраному масштабі величині коефіцієнта тиску c_{pi} в даній крапці. Якщо коефіцієнт c_{pi} позитивний, то вектор направлений до крила, якщо c_{pi} негативний, то вектор направлений в зовнішню сторону. Кінці (або початки) вектора з'єднують огинаючою лінією. Така векторна діаграма дає графічно наглядну картину розподілу зон розрідження і стиснення по контуру крилового профілю.

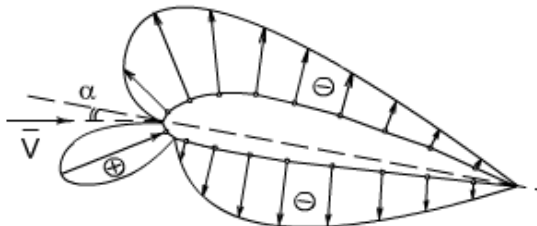


Рис. 2.6. Векторна діаграма профілю крила

Криловий профіль розглядатимемо відносно двох прямокутних координатних систем: зв'язаною xOy і швидкісній x_1Oy_1 . Вісь Ox проходить уздовж хорди крилового профілю, що сполучає носову точку O з хвостовою

точкою A . Вісь Ox_1 направлена паралельно вектору не обуреної швидкості натікаючого потоку. Кут між осями Ox і Ox_1 є кут атаки α .

На контурі крилового профілю відзначатимемо нижню поверхню крила OBA і верхню поверхню OCA . На цих поверхнях точки B і C особливі. Ці крапки максимально віддалені від хорди крила відповідно на нижній і верхній поверхнях крила і виділяють лобову поверхню крила BOC і кормову поверхню BAC .

На рис. 2.7 точкою D відмічений центр тиску, в якому прикладена рівнодіюча аеродинамічна сила R . Аеродинамічну силу R можна розкласти на дві взаємно перпендикулярні складові. Якщо ці складові паралельні осям швидкісної координатної системи, то що становить X називається силою лобового опору, а Y — підйомною силою. Якщо ж ці складові паралельні осям зв'язаної координатної системи, то складова R_t називається подовжньою силою, R_n — поперечною.

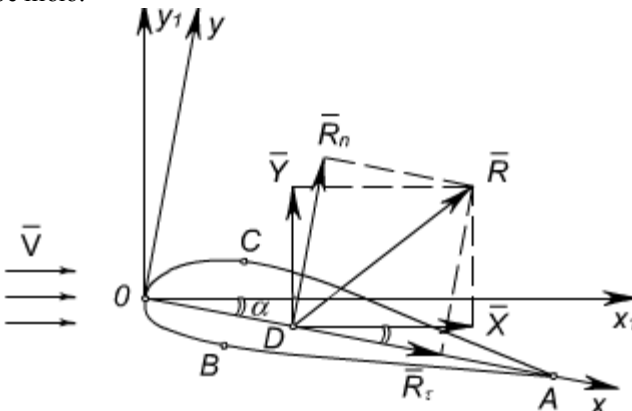


Рис. 2.7. Розташування центру тиску крила

Визначення аеродинамічних коефіцієнтів c_x і c_y .

Розглянемо поверхню крила одиничного розмаху. На цьому крилі можна виділити елементарний прямокутний майданчик dS , утворену елементом контуру ds , так що $dS = ds \cdot l$. Елементарний відрізок контуру ds нахилений до осі Ox під кутом θ , рис. 2.8.

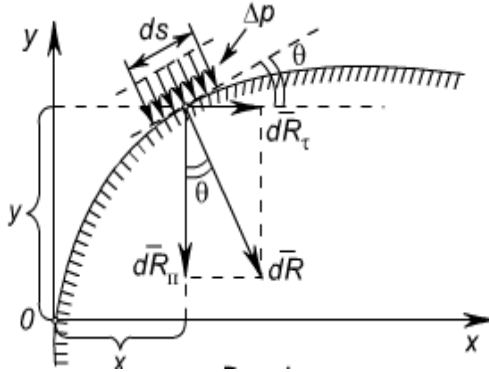


Рис. 2.8. Поверхня крила одиночного розмаху

Якщо на поверхню обтічного крила в цьому місці діє надмірний тиск p , то до даної ділянки прикладена по нормалі до поверхні сила dR , де $dR = \Delta p ds$. Цю силу можна розкласти на дві взаємно перпендикулярні складові dR і dR_n , паралельні осям Ox і Oy .

$$\begin{aligned} dR_\tau &= dR \sin \theta = \Delta p \sin \theta ds \\ dR_n &= dR \cos \theta = -\Delta p \cos \theta ds \end{aligned} \quad (2.24)$$

З рис. 2.8 видно, що:

$$d_s \cos \theta = dx; \quad d_s \sin \theta = dy.$$

Тоді:

$$dR_\tau = \Delta p dy; \quad dR_n = \Delta p dx.$$

Ґрунтуючись на залежностях (2.24), знайдемо сумарні сили: подовжню R_τ , паралельну хорді OA , і поперечну R_n , перпендикулярну хорді.

Для отримання сили R_n потрібно про інтегрувати залежність для dR_n по верхній і нижній поверхні профілю:

$$R_n = - \int_{y_0}^{x_A} \Delta p_g dx + \int_{y_0}^{x_A} \Delta p_n dx$$

де Δp_g і Δp_n — надмірний тиск відповідно на верхній і нижній поверхні профілю. Враховуючи, що $x_0 = 0$; $x_A = b$; отримаємо:

$$R_n = \int_0^b (\Delta p_n - \Delta p_g) dx \quad (2.25)$$

Аналогічно для отримання сили R_τ потрібно про інтегрувати залежність для dR_τ з (2.24) по лобовій (ділянка BOC) і кормовій (ділянка BAC) частинах профілю:

$$R_\tau = \int_{y_B}^{y_C} \Delta p_\lambda dy_1 - \int_{y_B}^{y_C} \Delta p_\kappa dy_1$$

де Δp_λ і Δp_κ — надмірний тиск на передній і задній частині контури крила. Відзначимо, що:

$$Y_B = Y_{min}; \quad Y_C = Y_{max} \quad (2.26)$$

Тоді:

$$R_\tau = \int_{y_{max}}^{y_{min}} (\Delta p_\lambda - \Delta p_\kappa) dx \quad (2.27)$$

Перейдемо від подовжньої і поперечної сил R_τ і R_n до сил в швидкісній системі координат: силі лобового опору X і підйомній силі Y . Цей перехід здійснюється по формулах:

$$\begin{aligned} X &= R_\tau \cos \alpha + R_n \sin \alpha \\ Y &= -R_\tau \sin \alpha + R_n \cos \alpha \end{aligned} \quad (2.28)$$

Сили X і Y в аеродинаміці представляються через коефіцієнти лобового опору c_x і підйомної сили c_y по формулах:

$$\begin{aligned} X &= c_x \frac{1}{2} \rho_\infty v_\infty^2 S \\ Y &= c_y \frac{1}{2} \rho_\infty v_\infty^2 S \end{aligned} \quad (2.29)$$

Тут характерна площа S може бути представлена як $S=lb$ (крило одиничного розмаху).

Аналогічно можуть бути представлені подовжня і поперечна сили:

$$\begin{aligned} R_\tau &= c_\tau \frac{\rho_\infty v_\infty^2}{2} S \\ R_n &= c_n \frac{\rho_\infty v_\infty^2}{2} S \end{aligned} \quad (2.30)$$

Підставляючи (2.29) і (2.30) в (2.28), можна отримати:

$$\begin{aligned}
 c_x &= c_\tau \cos \alpha + c_n \sin \alpha \\
 c_y &= -c_\tau \sin \alpha + c_n \cos \alpha
 \end{aligned}
 \tag{2.31}$$

Безрозмірні коефіцієнти з c_τ і c_n визначаються, якщо (2.30) підставити в співвідношення (2.25) і (2.27) і врахувати визначення коефіцієнта тиску c_p по формулі (2.23):

$$\begin{aligned}
 c_n &= \frac{1}{b} \int_0^b (c_{p_n} - c_{p_e}) dx \\
 c_\tau &= \frac{1}{b} \int_{y_{\min}}^{y_{\max}} (c_{p_\tau} - c_{p_k}) dy
 \end{aligned}$$

Має сенс ввести безрозмірні координати:

$$\bar{x} = \frac{x}{b}; \quad \bar{y} = \frac{y}{b}
 \tag{2.32}$$

Вводимо також нові позначення:

$$\begin{aligned}
 c_n &= c_{p_n} - c_{p_e} \\
 c_\tau &= c_{p_\tau} - c_{p_k}
 \end{aligned}
 \tag{2.31}$$

Приходимо до наступних розрахункових формул:

$$\begin{aligned}
 c_n &= \int_0^1 \Delta c_{p_n} d\bar{x} \\
 c_\tau &= \int_{y_{\min}}^{y_{\max}} \Delta c_{p_\tau} d\bar{y}
 \end{aligned}
 \tag{2.32}$$

Визначення коефіцієнта моменту тангажа

Звернемося до визначення моменту тангажа M_z , тобто моменту розподілених сил тиску щодо осі Oz. Причому умовимося рахувати $M_z > 0$, якщо дія цього моменту веде до збільшення кута атаки α . Тоді елементарний момент від дії сил тиску, прикладених до майданчика з координатами x, y , буде рівний: $dM_z = -xdR_n + ydR_\tau$. Враховуючи рівність (2.24), отримаємо:

$$dM_z = \Delta p \frac{1}{2} [d(x^2) + d(y^2)]$$

Інтегруючи цю залежність по контуру крила, приходимо до залежності:

$$M_z = \frac{1}{2} \left[\int \Delta p \cdot d(x^2) + \int \Delta p \cdot d(y^2) \right] \quad (2.33)$$

Криволінійні інтеграли в (2.33) обчислюються при обході контуру за годинниковою стрілкою.

У аеродинаміці момент тангажа M_z пов'язаний з коефіцієнтом тангажного моменту c_{mz} по формулі:

$$M_z = c_{mz} \frac{\rho_\infty v_\infty^2}{2} S b \quad (2.34)$$

де $S = bl$.

Порівнюючи записи (2.23) і (2.34) і враховуючи позначення коефіцієнта тиску (2.23), отримаємо:

$$c_{mz} = \frac{1}{2} \cdot \frac{1}{b^2} \left[\int c_p \cdot d(x^2) + \int c_p \cdot d(y^2) \right] \quad (2.35)$$

Перетворимо перший інтеграл залежності:

$$J_x = \oint c_p d(x^2) = \int_0^b c_{p_e} dx^2 + \int_b^0 c_{p_u} dx^2 = \int_0^b (c_{p_e} - c_{p_u}) dx^2.$$

Аналогічно:

$$J_y = \oint c_p dy^2 = \int_{y_{\min}}^{y_{\max}} c_{p_a} dy^2 + \int_{y_{\max}}^{y_{\min}} c_{p_k} dy^2 = \int_{y_{\min}}^{y_{\max}} (c_{p_a} - c_{p_k}) dy^2.$$

Враховуючи отримане, а також позначення (2.32) і (2.31), замість (2.35) запишемо:

$$c_{mz} = 0,5(J_x + J_y) \quad (2.36)$$

де

$$J_x = - \int_0^1 \Delta c_{p_n} d\left(\frac{x}{l}\right)^2$$

$$J_y = - \int_{y_{\min}}^{y_{\max}} \Delta c_{p_\tau} d\left(\frac{y}{b}\right)^2 \quad (2.37)$$

Знаходження центру тиску

Тангажний момент можна записати через сили \vec{X} і \vec{Y} , прикладений до центру тиску в точці D з координатами $x_D = x_D$; $y_D = 0$:

$$M_z = -Xx_D \sin \alpha - Yy_D \cos \alpha$$

порівнюючи цю залежність з формулою (2.34), отримуємо:

$$\bar{x}_D = \frac{x_D}{b} = -\frac{M_z}{Y \cos \alpha + X \sin \alpha}$$

або

$$\bar{x}_D = -\frac{c_{mz}}{c_y \cos \alpha + c_x \sin \alpha} \quad (2.38)$$

Ця формула визначає положення центру тиску.

Порядок проведення лабораторної роботи

Робота проводиться на аеродинамічній трубці дозвукових швидкостей. Модель крила підвішується на розтяжках в робочій частині труби. Після ознайомлення з експериментальною установкою і вимірювальною апаратурою слід приступити до експериментальних вимірів.

1. Встановити крило на заданий кут атаки α .

2. Включити трубу в роботу і, помістивши приймач трубки Пито - Прандтля в зону необуреного потоку перед моделлю, заміряти величину Δh_n . Результат занести в таблицю 2.2. У цій таблиці також вказати координати дренажних отворів в зв'язаній системі.

3. Заміряти зміну від положення рівноваги рівнів рідини в трубах батареїного манометра і заміряти величини Δh_i з їх знаками занести в таблицю 2.2.

Таблиця 2.2

α, градуси	Δh _n , см	№ отв.	1	2	3	4	5	6	7	8	9	10	11	12	13	14	15	
		x _i																
y _i																		
Δh _i																		
c _{p<i>i</i>}																		

Точність вимірювань повинна бути до десятих долей сантиметра.

Порядок обробки експериментальних даних і складання звіту

1. По формулі (2.23), обчислюються значення коефіцієнта тиску c_{p_i} і результати заносяться в таблицю 2.14.

2. На міліметровці шикуються координатні діаграми $c_p = f(\bar{x})$ і $c_p = f_1(\bar{y})$. Для цього, використовуючи дані таблиці 2.14, наносяться експериментальні точки (c_{p_i}, \bar{x}_i) і (c_{p_i}, \bar{y}_i) . Ці точки сполучають плавними кривими. Написами « c_{P_n} » і « c_{P_0} » наголошуються криві, що дають розподіл тиску на верхній і нижній поверхні крила, див. мал. 2.71; на іншій діаграмі наголошуються надписами « c_{P_n} » і « c_{P_0} » криві розподіли тиску на лобовій і кормовій частинах профілю.

3. Далі слід обчислити значення коефіцієнта c_n за першою формулою з (2.32). Для цієї мети можна використовувати формулу Сімпсона для чисельної інтеграції:

$$c_n = \frac{1}{3(N-1)} \cdot \left\{ \Delta c_{p_n}^{(1)} + 4 \left[\Delta c_{p_n}^{(2)} + \Delta c_{p_n}^{(4)} + \dots + \Delta c_{p_n}^{(N-1)} \right] + 2 \left[\Delta c_{p_n}^{(3)} + \Delta c_{p_n}^{(5)} + \dots + \Delta c_{p_n}^{(N-2)} \right] + \Delta c_{p_n}^{(N)} \right\}$$

Для використання цієї формули весь інтервал змінення $\bar{x} (0 \leq x \leq 1)$ розбивають на $N-1$ рівних частин, причому N — обов'язково число непарне. Будь-яке $\Delta c_{p_n}^{(i)}$ є значення $\Delta c_{p_n} = c_{p_n} - c_{p_0}$ в точці з координатою $\bar{x} = \bar{x}^i = (i-1)/(N-1)$. При практичному розрахунку значення $\Delta c_{p_n}^{(i)}$ знімаються з графіка заміром відстані між кривими c_{P_n} і c_{P_0} при відповідній координаті \bar{x} з урахуванням знака алгебраїчної величини $\Delta c_{p_n}^{(i)}$. Значення Δc_{p_n} в крайніх точках, як видно з рис. 2.9, завжди дорівнює нулю, т. е. $\Delta c_{p_n}^{(i)} = \Delta c_{p_n}^{(N)} = 0$.

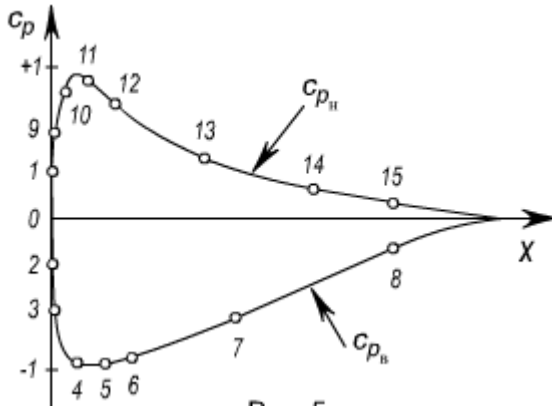


Рис. 2.9. Розподіл тиску на верхній і нижній частинах профілю крила

Як показує розрахункова практика, число N цілком досить вибрати рівним порядку $N=11$.

4. Аналогічну схему обчислення інтеграла можна запропонувати і для другої залежності (2.101). Розрахункова формула набуває вигляду:

$$c_{\tau} = \frac{\bar{y}_{\max} - \bar{y}_{\min}}{3(N_1 - 1)} \cdot \left\{ \Delta c_{p_{\tau}}^{(1)} + 4 \left[\Delta c_{p_{\tau}}^{(2)} + \Delta c_{p_{\tau}}^{(4)} + \dots + \Delta c_{p_{\tau}}^{(N_1-1)} \right] + 2 \left[\Delta c_{p_{\tau}}^{(3)} + \Delta c_{p_{\tau}}^{(5)} + \dots + \Delta c_{p_{\tau}}^{(N_1-2)} \right] + \Delta c_{p_{\tau}}^{(N_1)} \right\}$$

де $\Delta c_{p_{\tau}}$ — значення $\Delta c_{p_{\tau}} = c_{p_n} - c_{p_k}$ в точці з координатою:

$$\bar{y} = \bar{y}_{\max} - \frac{\bar{y}_{\max} - \bar{y}_{\min}}{N_1 - 1} (i - 1)$$

Це значення може бути визначене безпосереднім вимірюванням відстані між кривими c_{p_n} і c_{p_k} на мал. 2.10 при відповідній координаті \bar{y} . І так само повинен бути врахований знак величини $\Delta c_{p_{\tau}}$. Тут, як і при обчисленні значення c_n , число N_1 — обов'язково непарне, а $\Delta c_{p_{\tau}}^{(1)} = \Delta c_{p_{\tau}}^{(N_1)} = 0$.

5. Обчислені значення c_n і c_{τ} дозволяють знайти аеродинамічні коефіцієнти c_x і c_y згідно формулам (2.31).

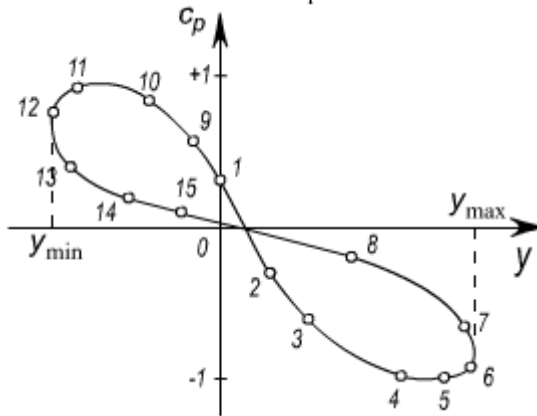


Рис. 2.10. Розподіл тиску на лобовій і кормовій частинах профілю крила

6. Для обчислення коефіцієнта тангажного моменту c_{mz} за формулою (2.36) необхідно обчислити інтеграли J_x^- і J_y^- , що задаються формулами (2.37). Для цієї мети можна запропонувати ту ж методику чисельної інтеграції, що і при обчисленні коефіцієнтів c_n і c_τ . Тому, перш за все, повинні бути графічно побудовані залежності c_p від x^2 і c_p від y^2 . Розбивши інтервал інтеграції $0 \leq x^2 \leq 1$ на парне число відрізків, можна з використанням формули Сімпсона обчислити інтеграл J_x^- , а потім аналогічно і J_y^- .

7. По формулі (2.37) можна знайти положення центру тиску x_d .

8. У звіті по лабораторній роботі повинен бути представлений наступний графічний матеріал:

- ◆ схема взаємного розташування осей і сил, що діють на крило;
- ◆ схема трубки Пито — Прандтля;
- ◆ графіки залежності c_{p_n} і c_{p_v} від x^2 ;
- ◆ графічна залежність c_{p_l} і c_{p_k} від y^2 ;
- ◆ графіки залежностей c_p від x^2 і c_p від y^2 ;
- ◆ векторна діаграма розподілу безрозмірного надмірного тиску c_p по поверхні крила. На цьому кресленні криловий профіль викреслюється геометрично подібним і указується масштаб відкладених значень c_p .

Правила і порядок виконання віртуальної роботи

Віртуальна лабораторна робота для визначення аеродинамічних характеристик профілю крила рис. 2.11 містить зображення аеродинамічної труби дозвукових швидкостей, яка формує повітряний потік і приймальної труби для утилізації повітряного потоку. Включати віртуальну установку не потрібно, передбачається, що при завантаженні ролика з лабораторною роботою труба вже функціонує.

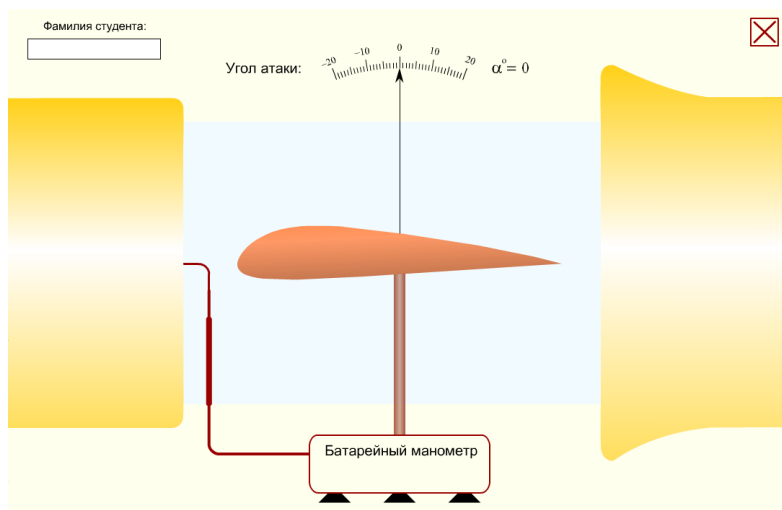


Рис. 2.11. Початковий стан лабораторної установки

У робочому зазорі труби встановлено крило з рядом дренажних отворів за профілем. Кожен отвір герметично сполучений спеціальною трубкою зі своїм вимірювальним манометром (п'езометром, наповненим водою). Всі манометри об'єднані в батарею. Крім того, до батарейного манометра підключена трубка Пито — Прандтля. Трубка встановлена безпосередньо перед крилом в не обуреній частині потоку.

Кут атаки крила можна змінювати в межах від -14 до $+14^\circ$ з кроком 1° . Він встановлюється клавішами клавіатури із стрілками «вліво» і «вправо». При цьому змінюватимуться показання всіх 15-ти п'езометрів, підключених до відповідних дренажних отворів крила.

Нагисненням лівої кнопки миші при наведенні курсору на крило можна візуалізувати розріз профілю крила (рис. 2.12) для спостереження взаємного розташування дренажних отворів з відповідними повітря трубами. Якщо при цьому відпустити ліву кнопку, буде виведена панель для вимірювання геометричних параметрів профілю крила.

Геометричні вимірювання проводяться спеціальними цифровими вимірювальними лінійками по осі «X» і «Y». Лінійки переміщуються за допомогою миші — досить помістити курсор в область червоного сектора (кола) і, натискаючи ліву кнопку, рухати мишу в потрібну сторону.

Клацання в області батарейного манометра викличе панель для вимірювання рівнів рідини у відповідних п'езометрах, див. мал. 2.75. Вимірювання проводяться цифровою вимірювальною лінією по осі «Y». Лінія переміщається в будь-яку сторону в межах вимірювальної області. Переміщення проводиться за допомогою миші — досить помістити курсор в область червоного сектора (кола) і, натискаючи ліву кнопку, рухати мишу в потрібну сторону.

Для підвищення точності наведення цифрових вимірювальних лінійок можна збільшити зображення екрану, для цього досить викликати правую кнопку випадне меню і вибрати пункт «Zoom In». При цьому зображення курсора прийме форму руки, за допомогою якої можна переміщати екранне зображення, для чого слід натискати ліву кнопку миші і переміщати мишу в потрібному напрямі. Повернутися в звичайний режим перегляду можна буде через пункт «Show All» випадного меню.



Рис. 2.12. Розріз профілю крила

У нижній частині вимірювальних панелей розміщені додаткові контрольні таблиці, що безпосередньо відображають вимірювані величини в цифровому вигляді, що поза безсумнівно полегшить процес вимірювання і допоможе переконатися в достовірності вимірюваних величин.

Вимірювання проводяться для тих значень кутів атаки крила, які задає викладач. Виміряні величини занесіть в таблицю 2.14 і приступайте до розрахунків.

Лабораторна робота № 2.3

Тема: «Випробування відцентрового вентилятора»

Мета роботи: придбання навичок експериментального визначення характеристик вентилятора.

Теоретична частина

Вентилятор — відцентрова машина, призначена для переміщення газів. Відцентрові вентилятори умовно діляться на вентилятори низького тиску ($p < 10^3 \text{ Па}$), середнього тиску ($p = 10^3 \dots (3 \cdot 10^3) \text{ Па}$) і високого тиску ($p = (3 \cdot 10^3) \dots 10^4 \text{ Па}$).

У спіралеподібному корпусі 2 вентиляторів, рис. 2.13, обертається робоче колесо (барaban) 1 з великим числом лопаток. Відношення ширини лопатки до її довжини залежить від тиску, що розвивається, і є найменшим для вентиляторів високого тиску. Газ надходить по осі вентилятора через патрубок 3 і віддаляється з корпусу через нагнітальний патрубок 4. Форму і розміри корпусу вентилятора, робочого колеса, лопаток і патрубоків вибирають такими, щоб гідравлічні втрати були найменшими.

Робочі колеса вентиляторів низького тиску мають лопатки, заломлені назад. У деяких типів вентиляторів високого тиску лопатки заломлені вперед для створення великого напору.

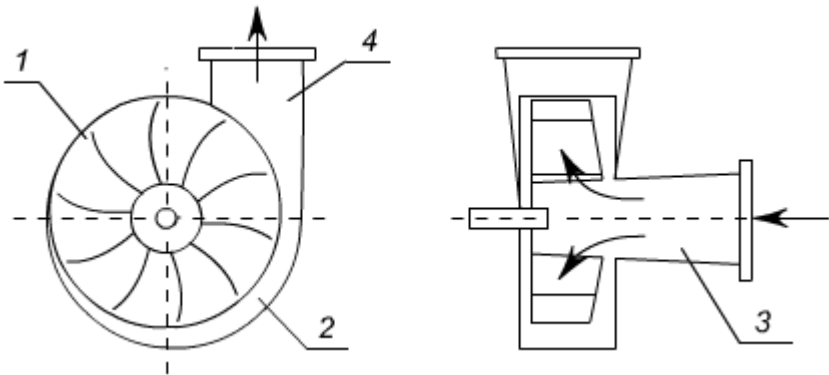


Рис. 2.13. Відцентровий вентилятор

Характеристики вентилятора служать для дослідження їх роботи в різних умовах і для підбору вентиляторів при проектуванні вентиляційних установок.

Робочий режим встановлюється по точці перетину характеристики вентилятора з характеристикою мережі. Поєднання характеристики мережі і вентилятора дає робочу точку; вона відповідає найбільшій продуктивності вентилятора при його роботі на дану мережу.

Робочими характеристиками вентилятора називаються функціональні залежності: $H=f_1(Q)$, $N=f_2(Q)$, $\eta=f_3(Q)$, отримані при постійному числі обертів робочого колеса.

Об'ємна подача вентилятора Q , м³/с, визначається об'ємом повітря, вентилятора, що подається, в нагнітальний патрубок в одиницю часу.

Напір H , м, характеризує питому енергію, яка повідомляється вентилятором одиниці ваги переміщуваного повітря.

Корисна потужність N , Вт, що витрачається вентилятором на повідомлення повітря енергії тиску, рівна:

$$N = \rho_e g Q H^l = Q \Delta p \quad (2.39)$$

де

ρ_e — щільність повітря, що подається, кг/м³;

g — прискорення вільного падіння, $g = 9,81$ м/с²;

Q — об'ємна подача вентилятора, м³/с;

H^l — повний напір в метрах стовпа перекачуваного повітря;

Δp — повний тиск, що створюється вентилятором, Па, рівний різниці повного тиску на нагнітаючій і всмоктуючій сторонах повітряного тракту.

Потужність N_B , Вт, приводу вентилятора:

$$N_B = N / \eta \quad (2.40)$$

де

η — ККД вентилятора, рівний 0,5...0,95, залежно від типу і об'ємної подачі вентилятора.

Опис установки

Установка (рис. 2.14) складається з відцентрового вентилятора 1, змонтованого на одному валу з електродвигуном 2. До вентилятора приєднані труби: всмоктуюча 11 і нагнітальна 3 однакові діаметри ($d = 0,15$ м). У вихідному отворі нагнітальної труби можна встановлювати діафрагми різного перетину, що дозволяють змінювати площу вихідного отвору і, отже, змінювати опір нагнітального трубопроводу.

При випробуванні трубопроводу заміряють об'ємну подачу, напір, що розвивається, і споживану потужність. Об'ємну подачу і напір заміряють за допомогою швидкісної пневмометричної трубки Пито — Прандтля, рис. 2.15, потужність — електролічильником.

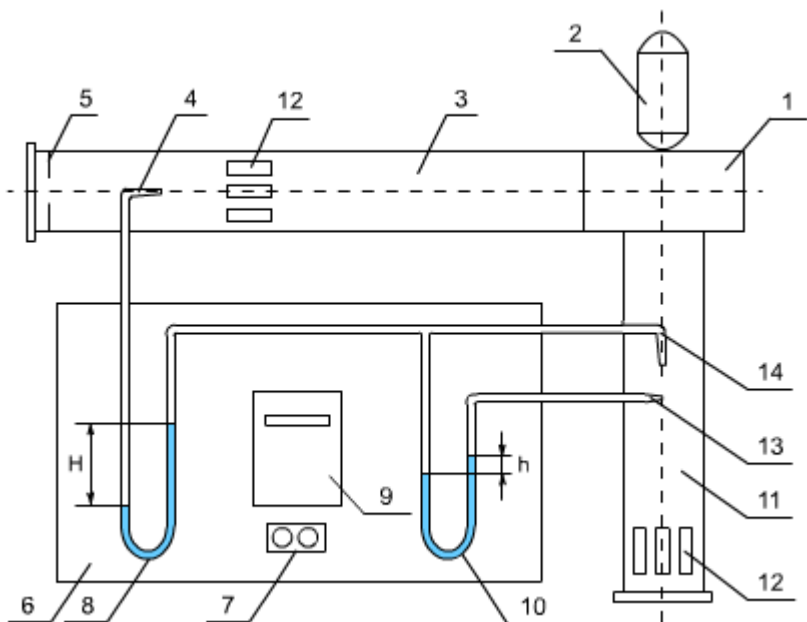


Рис. 2.14. Схема лабораторної установки:

1 — відцентровий вентилятор; 2 — електродвигуна; 3 — нагнітальний трубопровід; 4 — трубка повного напору в нагнітальному трубопроводі; 5 — діафрагма; 6 — щит управління; 7 — пускова кнопка; 8 — дифманометр повного напору; 9 — лічильника електроенергії; 10 — дифманометр швидкісного натиску; 11 — всмоктуючий трубопровід; 12 — ґрати, що випрямляють потік повітря; 13 — трубка статичного натиску у всмоктуючому трубопроводі; 14 — трубка повного напору у всмоктуючому трубопроводі

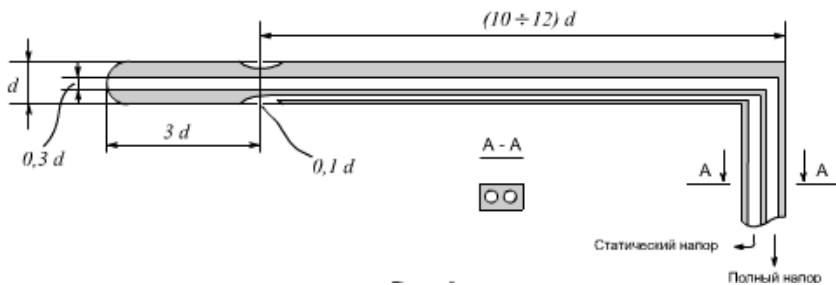


Рис. 2.15. Схема швидкісної (пневмометричної) трубки

Методика проведення роботи

Включити вентилятор, натиснувши пускову кнопку 7. На виході з нагнітального трубопроводу або на вході у всмоктуючий трубопровід встановити послідовно діафрагми, які, дроселюючи потік повітря, змінюють режим роботи установки. Можна дроселювати вхід.

Для кожного режиму роботи установки необхідно записати показання U-образних дифманометрів, що фіксують повний H і швидкісний h напори вентилятора.

За допомогою секундоміра визначити частоту обертання диска електродвигуна ν , с^{-1} .

Всі вимірювання треба виконувати «на ходу», не вимикаючи вентилятор при заміні діафрагм. Всі виміри необхідно провести не менше чим для семи режимів роботи вентилятора (шість діафрагм і без діафрагми).

Результати роботи занести в таблицю 2.3.

Таблиця 2.3

№ діафрагми	H , м	h , м	n , оберти диска	τ , с	$\nu = n / \tau$, с^{-1}

Обробка результатів експерименту

1. Об'ємну подачу вентилятора Q , $\text{м}^3/\text{с}$, розраховують по формулі:

$$Q = \omega S \quad (2.41)$$

де ω — середня швидкість руху повітря в трубопроводі, $\text{м}/\text{с}$

$$\omega = 0,9 \sqrt{2g \cdot \frac{\rho}{\rho_0} \cdot h} \quad (2.42)$$

тут $\rho = 1000 \text{ кг}/\text{м}^3$ — щільність води, що заповнює дифманометри;

$\rho_0 = 1,29 \text{ кг}/\text{м}^3$ — щільність повітря за нормальних умов;

h — швидкісний напір, м;

g — прискорення вільного падіння, $\text{м}/\text{с}^2$;

S — площа перетину воздуховода, м^2 (діаметр воздуховода рівний 0,15 м).

2. Потужність, що витрачається вентилятором, тобто потужність електродвигуна, обчислюють за формулою:

$$N_e = \eta_{эл} \cdot \frac{3600}{450} \cdot \nu \quad (2.43)$$

де

ν — частота обертання диска лічильника, c^{-1} ;

$\eta_{эл}$ - ККД електродвигуна, $\eta_{эл} = 0,95$ (450 - число обертів лічильника відповідає 1 кВт·ч).

3. Корисну потужність, тобто потужність, повідомлену потоку повітря, визначають з рівняння:

$$N = \frac{\rho g Q H}{1000} \quad (2.44)$$

де Q — об'ємна подача вентилятора, m^3/c ;

H — повний напір, м;

ρ — щільність води, kg/m^3 .

Необхідно пам'ятати, що: $\Delta p = \rho_{вг} H' = \rho g H$.

4. Коефіцієнт корисної дії η , %, вентилятора знаходять по формулі:

$$\eta = \frac{N \cdot 100}{N_e} \quad (2.45)$$

Результати розрахунків заносять в таблицю 2.4.

Таблиця 2.4

№ досліду	H , м	N , кВт	Q , m^3/c	η %

За експериментальними даними побудувати характеристики відцентрового вентилятора. По осі абсцис відкладають об'ємну подачу. По осі ординат — напір, корисну потужність і ККД. Графіки будуються на міліметровці з обов'язковим нанесенням розрахункових точок.

Правила і порядок виконання віртуальної роботи

Послідовність дій для виконання даної віртуальної лабораторної роботи повинна бути наступною.

Спочатку необхідно включити вентилятор. Звернете увагу, що для фіксації потужності, споживаної електродвигуном вентилятора, в ланцюг вентилятора включений електролічильник. Для запуску електродвигуна, що приводить в дію лопаті повітряного вентилятора, досить натиснути червону кнопку «Вкл», див. рис. 2.16. Натиснення проводиться лівою кнопкою миші при наведенні на неї курсора.

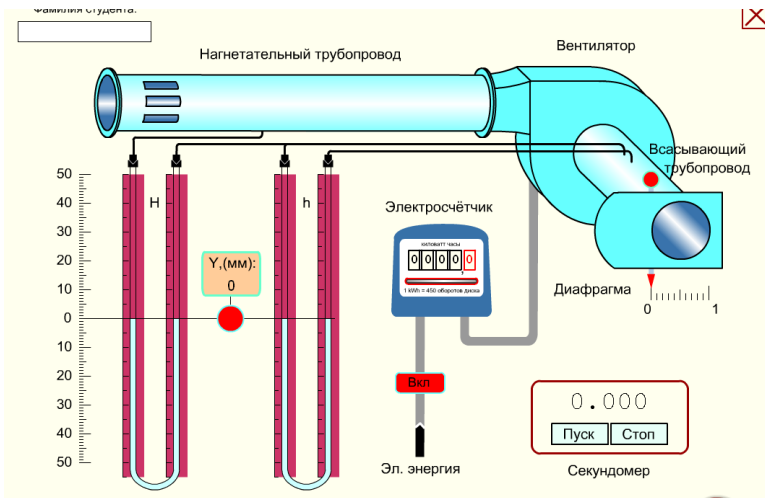


Рис. 2.16. Початковий стан лабораторної установки

Для вимірювання споживаної потужності по формулі (2.112) необхідно визначити частоту обертання диска лічильника, тобто час, за який диск зробить певну кількість обертів. Час, за який диск електролічильника зробить, наприклад, два оберти, вимірюється за допомогою віртуального секундоміра, включеного до складу ролика. Користуватися будь-яким іншим секундоміром не можна. Показання віртуального секундоміра програмно пов'язані з процесом обертання диска і при можливій зміні умов відтворення ролика з лабораторною роботою в комп'ютерах з різною швидкістю (тактовою частотою процесора), цей зв'язок зберігається, що забезпечує достовірність вимірюваного віртуального проміжку часу.

Для включення секундоміра необхідно натиснути кнопку «ПУСК». Скинути показання можна лівою кнопкою миші при наведенні курсора на активну область показань. Крім того, управляти секундоміром можна за допомогою клавіш клавіатури: клавіша <P> — пуск, клавіша <S> — стоп, клавіша <O> — обнулити.

Зміна положення діафрагми на вході всмоктуючого трубопроводу проводиться натисненням лівої кнопки миші при наведенні курсора на активну область ручки діафрагми червоного кольору і одночасному переміщенні самої миші вліво або вправо. Для орієнтовного відліку положення заслінки служить спеціальна стрілка внизу діафрагми, що вказує на шкалу з десяти ділень.

Аналогічно пересувається цифрова вимірювальна лінія для фіксації значень тиску в диференціальних манометрах. При розташуванні курсора в круглій активній області червоного кольору на вимірювальній лінії необхідно натиснути ліву кнопку миші і переміщати її вгору-вниз. Для забезпечення точності відліку показань тиску рекомендується збільшити зображення екрану. Для цього досить

за допомогою правої кнопки миші викликати відповідне випадне меню і вибрати в ній команду «Zoom In». Зображення курсора при цьому приймає форму руки, за допомогою якої можна переміщати екранне зображення, для чого потрібно натиснути ліву кнопку миші і переміщати мишу в потрібному напрямі. Повернутися до звичайного масштабу зображення можна буде по команді «Show All».

Вимірювання споживаної потужності і значень відповідного тиску в диференціальних манометрах необхідно провести для повністю відкритого отвору всмоктуючого трубопроводу, 6-ти проміжних положень діафрагми (заслінки) і повністю закритого отвору трубопроводу. При цьому діаметр трубопроводу приймається рівним — 0,15 метра. Всі зміряні величини внесіть до відповідних елементів таблиці 2.4 і приступайте до розрахунків.

Методичні вказівки до самостійної роботи студентів

Самостійна робота студента є невід’ємною складовою навчального процесу, до якого входить також підготовка до лабораторних занять. У зв’язку з цим пропонується наступна послідовність підготовки до лабораторних занять з використанням наданого методичного посібника:

1. На початку слід увійти до теоретичного і методичного розділу, вивчити основи теорії даного експерименту, схематичний пристрій дослідної установки, порядок проведення даної лабораторної роботи, способи отримання і вимірювання дослідних даних і їх подальшої обробки — проведення розрахунків і побудови необхідних графіків. Тільки детально вивчивши всі питання цього розділу, можна переходити до наступного етапу (розділу).

2. Якість засвоєння теоретичного матеріалу, перевіряє наступний етап — віртуальне тестування і по його позитивних результатах — отримання допуску до безпосереднього виконання роботи. Для цього необхідно правильно відповісти на всі п’ять контрольних питань із випадкової вибірки з даної тематики і набрати необхідні 25 балів (рис. 2.17), тоді в правій нижній частині тестуючого поля з’явиться кнопка: «Перехід до виконання роботи». Інакше, якщо деякі з вибраних відповідей виявляться неправильними, доведеться проходити тестування ще раз, натиснувши кнопку, що з’явилася: «Повторити?».

Тестирующая программа
к лабораторной работе № 1 по "Гидравлике"

Вопросов больше нет.

Ответ:

Ответы: Оценка:

1.	Правильно!	5
2.	Правильно!	5
3.	Правильно!	5
4.	Правильно!	5
5.	Правильно!	5

Общий балл: +25

Варианты ответа: 1 2

Переход к выполнению работы

Рис. 2.17. Початковий стан лабораторної установки

Крім того, натискаючи квадратну кнопку із хрестиком, розташовану справа вгорі вікна тестуючої програми, можна повернутися до панелі із списком робіт по гідравліці. Далі, ви натискаєте кнопку «Перехід до виконання роботи» і чекаєте закінчення завантаження її зображення на екран монітора.

3. Слідуючи інструкціям теоретичного розділу, а також приведеним вище методичним вказівкам, виконаєте віртуальну лабораторну роботу і отримаєте дослідним шляхом необхідні дані для розрахунків. Зробіть розрахунки, заповніть комірки відповідних таблиць, побудуйте графіки, складіть звіт і приведіть його до виду, придатного для перевірки викладачем.

Виконана лабораторна робота підлягає обов'язковому захисту.

В загальному випадку звіт по лабораторній роботі повинен містити наступні відомості:

- тему та мету лабораторної роботи;
- дослідження заданої схеми з обґрунтуванням всіх прийнятих рішень та посиланнями на літературні джерела, потрібні рисунки;
- висновки по роботі.

Оформлення звітів по лабораторним роботам виконувати відповідно вимогам Єдиної системи конструкторської документації (ЄСКД) і ГОСТ 7.32-81.

Список рекомендованої літератури

1. Альтшуль А.Д. и др. Гидравлика и аэродинамика. – М.: Стройиздат, 1987.
2. Константинов Ю.М. Гидравлика и аэродинамика. – М.: Высш. шк., 1975.
3. Інженерна гідравліка: Підручник/ Ю.М. Константинов, О.О. Гіжа. – К.: Слово, 2006. – 432с.
4. Г.В. Алексеев Виртуальный лабораторный практикум по курсу "Механика жидкости и газа": Учеб.пособие./Г.В. Алексеев, И.И. Бриденко. – СПб.: ГИОРД, 2007. -152 с.: ил.
5. Большаков В.А. и др. Сборник задач по гидравлике. – К.: Вища школа, 1975.

Світлана Олександрівна Вірич
Марина Олегівна Бабенко
Тетяна Володимирівна Горячева
Ірина Миколаївна Лаппо

Методичний посібник до лабораторних робіт
з дисципліни
«ГІДРАВЛІКА І АЕРОДИНАМІКА»

(для студентів навчального напрямку 6.050702 "Електромеханіка")

Українською мовою