

УДК 621.316

**СПОСОБ ОПРЕДЕЛЕНИЯ ПОВРЕЖДЕННОГО ПРИСОЕДИНЕНИЯ В ЭЛЕКТРИЧЕСКОЙ СЕТИ**

Седов А.Н. аспирант,  
Донецкий национальный технический университет

*Разработан новый метод определения поврежденного присоединения в электрической сети по сравнению знака импульса напряжения присоединений.*

*It is developed the new method for definition of the improper connection in an electrical network in comparison of a sign of a pulse of a voltage of connections.*

С ухудшающимся состоянием изоляции электрических систем необходимо постоянное совершенствование защиты, являющейся важным звеном обеспечения надежности электроснабжения.

Обеспечение бесперебойной работы электрических распределительных сетей как с изолированной, так и с компенсированной нейтралью, особенно требует дальнейшего более широкого применения защит от замыканий на землю.

Большая группа известных и широко применяемых защит от замыканий на землю в электрических сетях напряжением 6, 10 и 35 кВ реагирует на действующее значение как полного тока нулевой последовательности, так и действующее значение суммы высших гармоник или их отдельных составляющих. Однако, эти устройства на присоединениях с ёмкостью фаз по отношению к земле соизмеримой с суммарной ёмкостью сети не позволяют надёжно определить повреждение. Объясняется это тем, что токи и их высшие гармоники распределяются примерно пропорционально ёмкостям присоединений относительно земли.

Возможностями более универсального использования обладают защиты, реагирующие на переходный процесс при повреждении, контролирующие направление распространения волн по знаку мгновенной мощности. Использование этого принципа определяет независимость функционирования защиты от режимов заземления нейтрали, селективность работы защиты в радиальных и замкнутых воздушных и кабельных электрических сетях. Однако устройства, использующие этот принцип, имеют недостаток, заключающийся в том, что при

пробое изоляции и прохождении напряжения повреждённой фазы вблизи нуля, чувствительность оказывается недостаточной довольно в широком диапазоне углов, что может вызвать отказы и неселективность действия.

Наиболее совершенны устройства, основанные на регистрации импульса напряжения нулевой последовательности и импульса тока нулевой последовательности каждого присоединения, возникающих в начальный момент замыкания на землю. Повреждённое присоединение определяется путём сравнения знака импульса напряжения со знаком импульса каждого присоединения. Основным недостатком данных устройств является то, что в них требуется фиксация импульса напряжения, который может появляться в сети и при отсутствии ОЗНЗ, например, при скачкообразном повышении напряжения нейтрали из-за несимметрии емкости фаз относительно земли при обрыве одной фазы в каком-либо присоединении или при поисковой модуляции контура нулевой последовательности экстремальной системы настройки дугогасящего реактора. Поэтому при появлении ОЗНЗ возможна ошибочная фиксация импульсов напряжения, что приводит к снижению достоверности данного метода из-за возможных ошибок при обработке исходных сигналов.

Для исключения воздействия ложных сигналов на импульсную защиту от замыканий на землю предлагалось выполнять в момент замыкания фазы на землю только регистрацию полярностей импульсов тока нулевой последовательности каждого присоединения. Затем определять преобладающую полярность. Эту полярность сравнивать с полярностью импульса тока каждого присоединения.

В основу предлагаемого метода поставлена задача усовершенствования способа определения поврежденного присоединения в электрической сети, в котором за счет введения дополнительного контроля исключается ошибочное определение поврежденного присоединения, что обеспечивает повышение достоверности и точности метода.

Данная задача решается тем, что в основу определения поврежденного присоединения положена регистрация знаков импульсов сверхпереходного тока нулевой последовательности, возникающих в момент замыкания на землю. Затем сравнивают знаки импульсов тока нулевой последовательности каждого присоединения и определяют преобладающую полярность. Если знаки совпадают – присоединение исправно, иначе – повреждено. Для повышения надежности определения повреждения используется дополнительный контроль факта

замыкания по наличию сверхпереходных токов замыкания на землю. Если через определенный интервал поврежденное присоединение не определено, то определение поврежденного присоединения выполняют заново.

На рис.1 представлена структурная схема устройства, реализующая предлагаемый метод для трех присоединений.

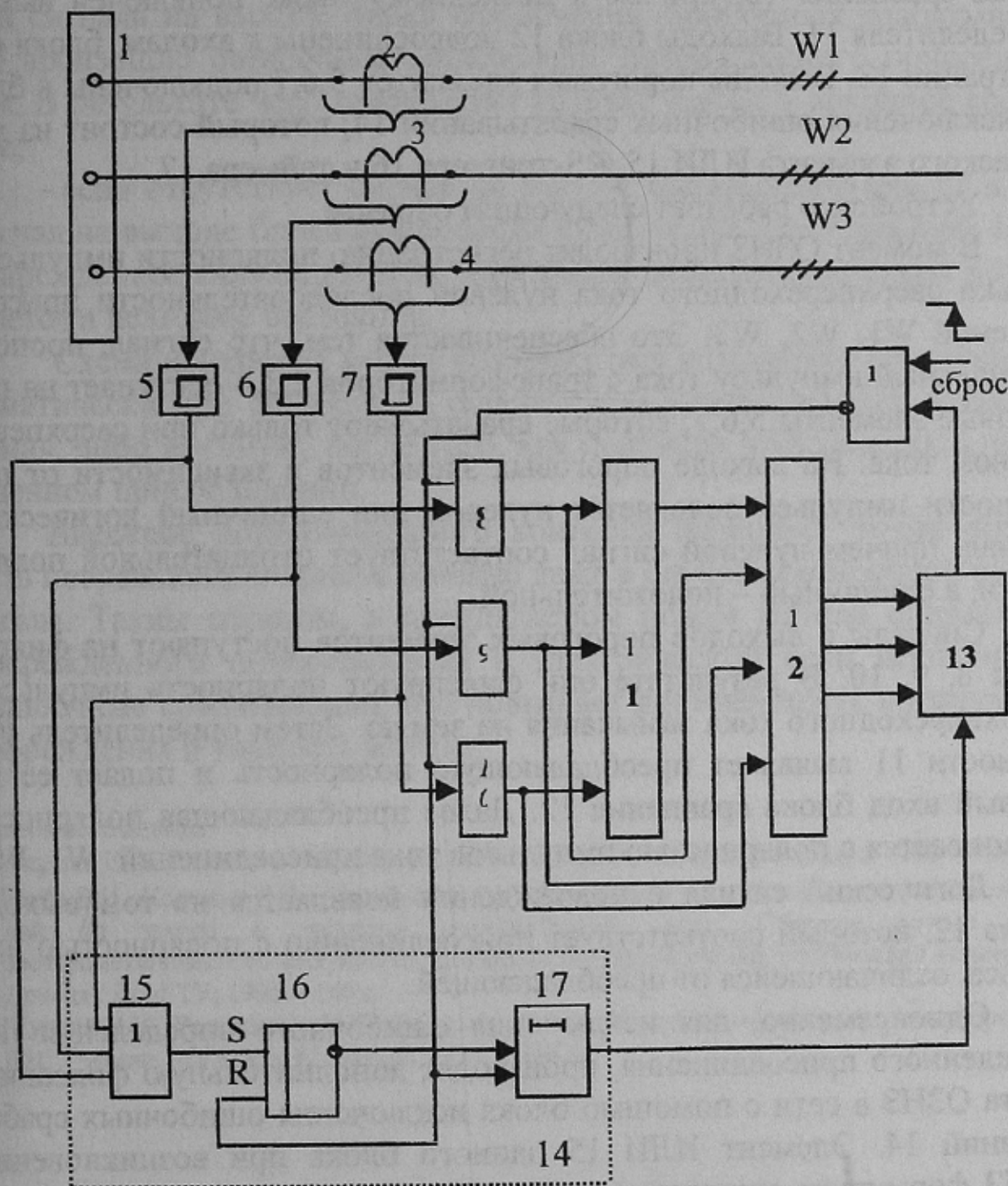


Рисунок 1 – Структурная схема устройства защиты от однофазных замыканий на землю

К шинам 1 распределительного пункта подключены три линии W1, W2, W3, которые охвачены магнитопроводами трансформаторов тока нулевой последовательности 2,3,4. Вторичные обмотки трансформаторов тока через пороговые элементы 5,6,7 подключены к фиксаторам полярности импульсов 8,9,10, выходы которых соединены со входами определителя преобладающей полярности импульсов 11 и блока сравнения 12, причем к последнему также подключен выход определителя 11. Выходы блока 12 подсоединены к входам блока регистрации 13. Выходы пороговых элементов 5,6,7 подключены к блоку исключения ошибочных срабатываний 14, который состоит из логического элемента ИЛИ 15, RS-триггера 16 и таймера 17.

Устройство работает следующим образом.

В момент ОЗНЗ производят регистрацию полярности импульсов только сверхпереходного тока нулевой последовательности присоединений W1, W2, W3. Это обеспечивается тем, что сигнал, пропорциональный импульсу тока с трансформаторов 2,3,4 поступает на пороговые элементы 5,6,7, которые срабатывают только при сверхпереходном токе. На выходе пороговых элементов в зависимости от полярности импульса появляется нулевой или единичный логический сигнал, причем нулевой сигнал соответствует отрицательной полярности, а единичный – положительной.

Сигналы с выходов пороговых элементов поступают на фиксаторы 8, 9, 10. В результате они фиксируют полярность импульсов сверхпереходного тока замыкания на землю. Затем определитель полярности 11 выявляет преобладающую полярность и подает ее на первый вход блока сравнения 12. Далее преобладающая полярность сравнивается с полярностью импульсов тока присоединений W1, W2, W3. Логический сигнал о повреждении появляется на том выходе блока 12, который соответствует присоединению с полярностью импульса, отличающейся от преобладающей.

Одновременно, для исключения ошибочного определения поврежденного присоединения, производят дополнительную фиксацию факта ОЗНЗ в сети с помощью блока исключения ошибочных срабатываний 14. Элемент ИЛИ 15 данного блока при возникновении ОЗНЗ формирует единичный сигнал, который вызывает переключение RS-триггера 16. В результате таймер 17 запускается. Уставка таймера определяется продолжительностью обработки сигналов пороговых элементов. Выходные сигналы с блока сравнения 12 и блока

исключения ошибочных срабатываний 14 поступают на блок индикации 13. Этот блок имеет три режима работы:

- если имеются сигналы на выходах блоков сравнения 12 и исключения ошибочных срабатываний 14, то поврежденное присоединение определено правильно;

- при наличии сигнала на выходе блока сравнения 12 и отсутствии сигнала на выходе блока исключения ошибочных срабатываний 14, произошло ошибочное определение поврежденного присоединения. В результате чего происходит возврат схемы в исходное состояние;

- если отсутствует сигнал на выходе блока сравнения 12 и есть сигнал на выходе блока исключения ошибочных срабатываний 14, то поврежденное присоединение определено ошибочно и схема возвращается в исходное состояние.

Схема измерения может возвращаться в исходное состояние автоматически при ошибочном определении поврежденного присоединения, либо вручную, после того, как получена информация о поврежденном присоединении.

Введение дополнительного контроля позволяет точно определять поврежденное присоединение даже в случаях ошибочной работы схемы. Таким образом, в предлагаемом новом методе определения поврежденного присоединения в электрической сети исключаются ошибочные срабатывания, что повышает достоверность обнаружения повреждения и точность метода.

#### Список источников.

1. Цапенко Е. Ф. Замыкания на землю в сетях 6-35 кВ М.: Энергоатомиздат, 1986. - 128 с.
2. Груба В.И., Калинин В.В., Чупайленко А.А. Причины и последствия однофазных замыканий на землю в шахтных электрических сетях. Сборник трудов горно-электромеханического факультета. Донецкий государственный технический университет. Донецк.: ДонГТУ, 1996. - 160 с.
3. Щуцкий В.И., Волощенко Н.И., Плащанский Л.А. Электрификация подземных горных работ: Учебник для вузов. М.: Недра, 1986. - 364 с.