

УДК 623.459.84

И.А. Ефремов (д-р техн. наук, зав. кафедры)

Донецкий национальный технический университет, Донецк

**КОНЦЕПЦИЯ КОМПЛЕКСНОЙ ДЕГАЗАЦИИ И СОЗДАНИЕ
ТЕПЛОЭНЕРГЕТИЧЕСКИХ КОМПЛЕКСОВ С ИСПОЛЬЗОВАНИЕМ МЕТАНА
УГОЛЬНЫХ ШАХТ**

Изучение технологических процессов, протекающих в шахтах при ведении очистных и подготовительных работ, указывают на принципиальную важность дегазации не пород кровли или почвы вообще, а о дегазации конкретных геодинамических зон, формирующихся над и под разрабатываемым пластом.

Разработанные технологические схемы комплексной дегазации угленосного массива позволяют повышать безопасность ведения горных работ, нагрузку на очистной забой, а так же указывают пути получения нетрадиционного источника энергии – шахтного метана.

Использование метана на угольных шахтах является основным направлением диверсификации угледобывающих предприятий в вопросах переработки каптируемого метана в электрическую и тепловую энергию, внедрения высокоэффективных теплоэнергоемких технологий и создания на их базе шахтных энергокомплексов.

Ключевые слова:

В тех случаях, когда средствами вентиляции невозможно обеспечить содержание метана в горных выработках в пределах допустимых Правилами безопасности, дегазация источников метановыделения в угольных шахтах является эффективным средством обеспечения безопасных условий в горных выработках. Кроме того, дегазация может снять ограничения нагрузок на лавы и темпов проведения горных выработок по газовому фактору.

Концепция комплексной дегазации угленосного массива заключается в следующем.

Метан, поступающий в горные выработки шахты, можно условно разделить на две составляющие:

«быстрый газ» - поступающий в очистной забой из разрабатываемого угольного пласта и из пород непосредственной и основной кровли, и

«медленный газ» - поступающий в горные выработки через выработанное пространство из пород почвы и пород залегающих над основной кровлей.

«Быстрый газ» необходимо забирать дегазационными скважинами, пробуренными по угольному пласту, а так же в кровлю и почву разрабатываемого угольного пласта.

«Медленный газ» должен быть отобран вертикальными скважинами, пробуренными с поверхности и длинными дегазационными скважинами, пробуренными из горных выработок.

Первое направление комплексной дегазации месторождения включает бурение скважин с поверхности на дегазируемый объект.

Глубина бурения, выбирается так, чтобы забой скважины располагался не далее 8 м_{пл} от почвы пласта. Конечный диаметр скважины до 200мм. Нижняя часть обсадной трубы перфорируется отверстиями диаметром 10-15мм, располагая по 20 отверстий на одном погонном метре. Длина газоприемной части рассчитывается с учетом расположения источников и принимается не менее 30 м_{пл}.

При интервале между скважинами менее 300м они, как правило, аэродинамически сообщаются, поэтому сокращение интервала может уменьшить дебит отдельной скважины.

Скважины начинают отдавать газ после подработки их забоев очистными выработками при отходе очистного забоя от скважины, как правило, на расстояние

от 20 до 100м. В течение первого месяца работы скважины ее дебит достигает максимума, а затем в течение длительного времени, иногда более года, постепенно снижается рис.1.

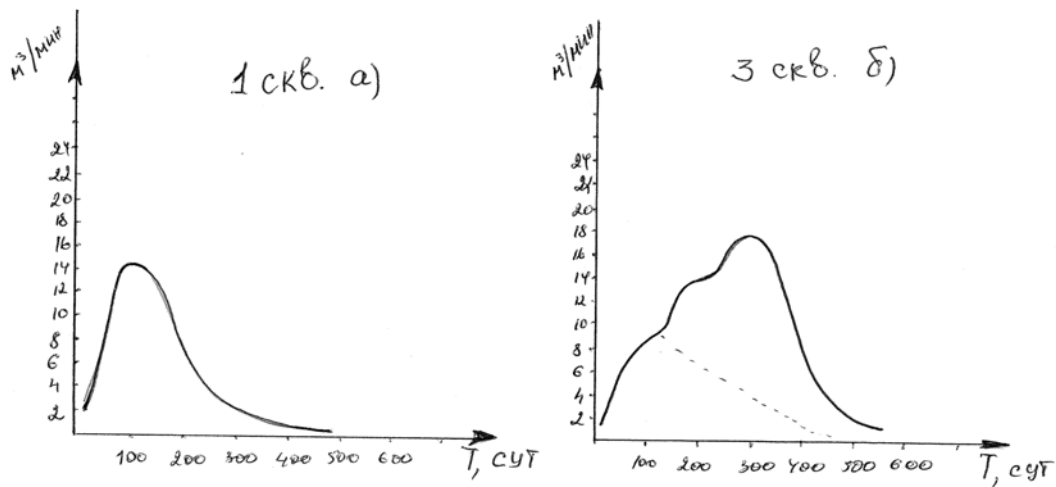


Рис 1. Зависимость дебита вертикальных скважин от времени

Объем метана, который может каптироваться скважинами, пробуренными с поверхности, определяют как долю его в объеме, выделившегося из подработанных угольных пластов и пород при дегазации их до атмосферного давления.

$$V_c = (V_y + V_n) d_c, \text{ м}^3$$

где V_y – запасы газа в угольных пластах, млн.м³;

V_n – запасы газа в породах, млн.м³;

d_c – коэффициент извлечения газа скважинами, пробуренными с поверхности, доли.

$$V_y = 10^{-6} \sum_{i=1}^k S m_i y_i (x_i - x_0)$$

$$V_n = 10^{-6} \sum_{i=1}^{k_i} S m_j y_j x_j$$

где k и k_i – количество угольных пластов и породных слоев пересекаемых газоприемной частью скважины, ед;

S – площадь разгруженных от горного давления угольных пластов и породных слоев, равная площади выработанного пространства, м²;

m_i и m_j – суммарная мощность угольных пачек в данном пласте и мощность породного слоя, м;

y_i и y_j – плотности угля и пород, т/м³;

x_i и x_j – газоносность угля и пород, м³/т;

x_0 – остаточная газоносность угля при атмосферном давлении, м³/т.

Зависимость коэффициента извлечения метана от удельной площади, приходящейся на одну скважину (S_y , м²), описывается уравнением

$$d_c = \frac{1}{1 + 52 * 10^{-6} S_y}$$

При столбовых системах разработки, когда исходящая вентиляционная струя направляется в сторону угольного массива, вентиляционная выработка позади очистного забоя не сохраняется и не проветривается, поэтому скважины бурят впереди забоя навстречу его движению.

Второе направление комплексной дегазации подрабатываемого углеродного массива осуществляется тремя группами скважин, пробуренных из вентиляционной выработки впереди очистного забоя навстречу его движению (рис.2).

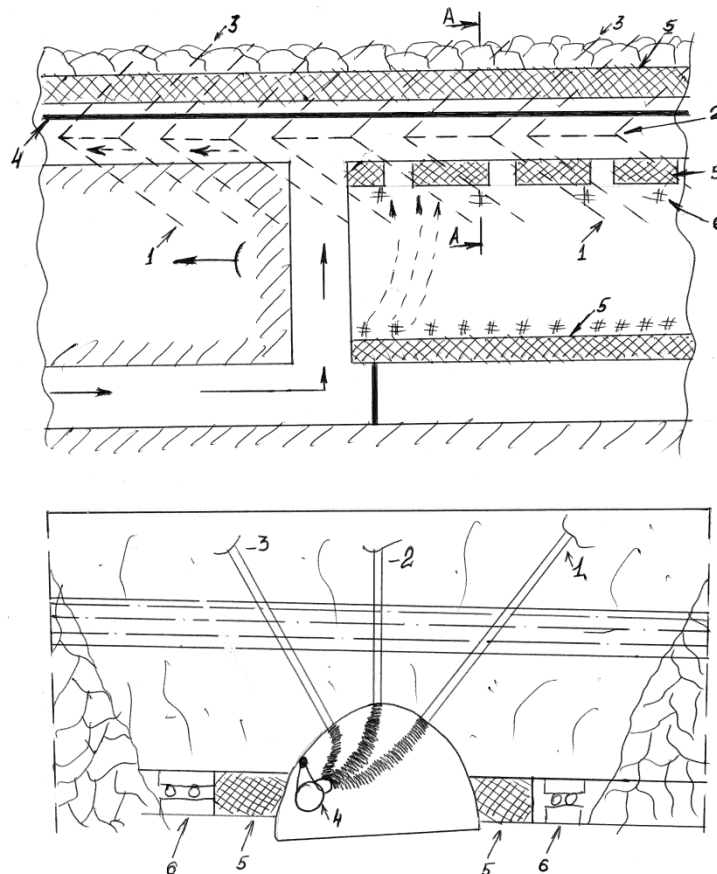


Рис. 2. 1-группа скважин, направленная в сторону действующей лавы; 2-группа скважин направленная по оси выработки; 3-группа скважин, направлена в сторону отработанной лавы; 4-дегазационный трубопровод; 5-изолирующая полоса; 6-клетки

Скважины впереди очистного забоя следует бурить с опережением не менее 150м, чтобы бурение производилось вне зоны опорного давления лавы.

После подработки устьев скважин очистным забоем их оставляют соединенными с газопроводом.

Оставление скважин соединенными с газопроводом после подработки их очистным забоем увеличивает дебит капируемого метана на 20-30%.

Достаточно эффективными из трех групп скважин являются скважины опережающей дегазации, пробуренные в сторону отработанной лавы.

При последовательной отработке выемочных участков длинными столбами или сплошной системой разработки без оставления целиков на границе сопряжения нетронутого массива с подработанными породами кровли образуется зона наибольшего прогиба (ЗНП) пород кровли, в слоях которой возникают деформации растяжения в направлении, перпендикулярном напластованию. В результате происходит расслоение по-

род, снижается газовое давление, увеличивается проницаемость и фильтрационная способность пород, особенно в направлении напластования (рис. 3 ЗНП показана сечением БВГД).

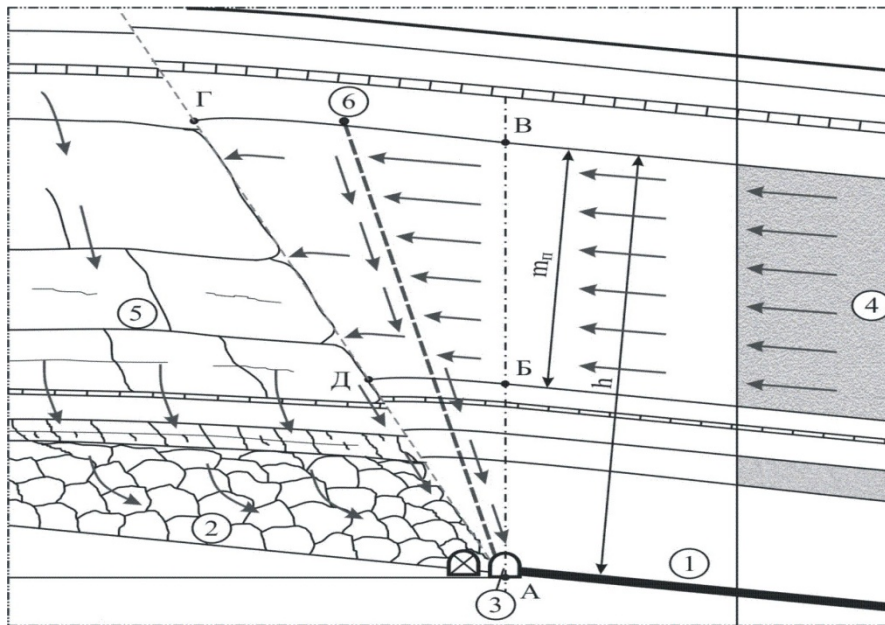


Рис. 3. Потoki метана при опережающей дегазации пород кровли
 1 – рабочий угольный пласт; 2, 5 – выработанное пространство смежной отработанной лавы;
 3 – подготовительная выработка; 4 – геологический объект дегазации;
 6 – скважина опережающей дегазации

Эта зона граничит с зоной полных сдвижений со стороны подработанного массива и с зоной опорного давления – со стороны нетронутого массива, где будет размещена новая лава, в которой планируется выполнение опережающей дегазации.

Фильтрация метана происходит следующим образом. После прохода смежной старой лавы и посадки основной кровли вода и метан из верхних газоносных слоев подработанного углепородного массива 5 перетекают в нижние слои и поступают в рабочее пространство старой лавы. Из расслоившихся газоносных песчаников и нарушенных угольных пластов ЗНП пород вода, свободный и десорбирующийся метан также поступают сначала в подработанные породы и затем в рабочее пространство старой лавы. Одновременно в ЗНП пород снижается газовое давление, и сюда поступает свободный метан из нетронутого массива газоносных пород 4 кровли новой лавы, который дальше поступает в породы подработанного массива и затем в рабочее пространство вентиляционного штрека 3 новой лавы.

По результатам исследований разработаны параметры способа опережающей дегазации пород кровли высоконагруженных лав. Скважины бурятся в направлении пород кровли отработанной лавы, смежной с лавой, которая будет обрабатываться, перебуривая на полную мощность геологические объекты дегазации в полосе наибольшего прогиба пород, ограниченной зоной активного сдвижения пород со стороны отработанного пространства и зоной опорного давления – со стороны нетронутого массива. Для выполнения этого условия, с целью снижения затрат на бурение, угол разворота скважины от оси подготовительной выработки принимается равным 90° .

Угол подъема скважины к горизонту β выбирается из условия пересечения скважиной зоны наибольшего прогиба пород в ее срединной части и зависит от угла паде-

ния пород α и угла полных сдвижений пород кровли Ψ отработанной лавы. Для условий Донбасса ($\Psi = 55^\circ$) угол β определяется по формуле:

$$\beta = \frac{145 + \alpha}{2}, \text{ град.}$$

Длина скважины ℓ_c должна обеспечить пересечение геологического объекта дегазации на полную его мощность, определяется по формуле:

$$\ell_c = \frac{h}{\sin(\beta - \alpha)}, \text{ м.}$$

h – расстояние от кровли разрабатываемого пласта до кровли геологического объекта дегазации.

Формула для инженерных расчетов начальных показателей дебита метана из породы в скважину будет иметь вид:

$$Q = \frac{20586 \cdot H^2 \cdot m_n \cdot R \cdot k_{np}}{\mu_g \cdot \ell}, \text{ м}^3/\text{мин}$$

где H – глубина залегания дегазируемого песчаника, м;

m_n – мощность дегазируемого песчаника, м;

R – расстояние между скважинами, м;

k_{np} – коэффициент проницаемости, м²;

μ_g – динамический коэффициент вязкости метана в исследуемых условиях, Па·с;

ℓ – расстояние в сторону ненарушенного массива, на котором давление газа в песчанике будет равно пластовому, м;

Для песчаников Донбасса ≈ 270 м.

Геологический объект опережающей дегазации (г.о.о.д.) – это газоносная порода (например, песчаник или алевролит), содержащая свободный метан, расположенная в интервале эффективной подработки будущей лавой. Критериями выбора г.о.о.д. является содержание в нем не менее 50 % извлекаемых запасов метана углепородного массива кровли, а также залегание не выше 100 м от рабочего угольного пласта. Плотность извлекаемых запасов метана в каждом геологическом объекте, а также общая, $P_{\text{зап}}$, м³/м² определяются по формуле:

$$P_{\text{зап}} = P_{\text{зап.у}} + P_{\text{зап.п}} = \sum_{i=1} q_{yi} \cdot \rho_{yi} \cdot m_{yi} + \sum_{i=1} q_{ni} \cdot m_{ni},$$

где $P_{\text{зап.у}}$, $P_{\text{зап.п}}$ – плотности извлекаемых запасов метана из угля и породы, м³/м²;

q_{yi} – количество метана, извлекаемое из одной тонны подработанного угольного пласта-спутника, м³/т;

ρ_{yi} – пластовая плотность угольного пласта-спутника, т/м³;

q_{ni} – количество метана, которое может быть извлечено из 1 м^3 подработанной породы, $\text{м}^3/\text{м}^3$;

m_{yi} , m_{ni} – мощность соответственно угольного или породного пласта, м.

Выполнение мероприятий по опережающей дегазации можно начинать уже при проведении вентиляционных штреков.

Если дегазация углепородного массива скважинами не обеспечивает нужной эффективности, для снятия ограничения нагрузки на очистной забой по газовому фактору необходимо решать вопросы, исключающие влияние метановыделения из выработанного пространства.

Отвод газа из выработанного пространства по специальному трубопроводу, проложенному по вентиляционной выработке – эффективный способ дегазации выработанного пространства.

До начала работы лавы по всей длине вентиляционной выработки прокладывают газоотводящий трубопровод, состоящий из линейных секций труб и тройников для установки отростков («свечей»). Тройники устанавливаются в зависимости от газообильности участка через каждые 20-30 метров.

Наиболее высокая безопасность ведения работ при отводе метана из выработанного пространства по трубопроводу обеспечивается в том случае, когда расход, отводимой метановоздушной смеси (Q_r) соответствует утечкам воздуха через выработанное пространство ($Q_{ут}$)

$$Q_r \geq Q_{ут}$$

Третье направление в комплексной дегазации месторождения – это строительство мощных вакуумнасосных станций, оснащенных высокопроизводительными вакуумнасосами и прокладкой трубопроводов по горным выработкам от скважин до вакуумнасосов.

Поверхностные вакуумные станции, оснащенные современными вакуумнасосами ВВН-150, обеспечивающими расход смеси $150 \text{ м}^3/\text{мин}$, при прокладке по стволам и подводным выработкам трубопроводов диаметром 630-530 мм, позволяют обеспечить расход отводимой метановоздушной смеси (Q_r) до $220 \text{ м}^3/\text{мин}$ при длине трубопровода до 4 км.

Прокладка трубопроводов большого диаметра позволяет наряду с дегазацией осуществлять газоотсос метановоздушной смеси из выработанного пространства лавы, что значительно увеличивает эффективность удаления метана из рабочей зоны участка. Все высоконагруженные лавы на вентиляционных штреках оснащаются двумя трубопроводами: одним удаляется метановоздушная смесь из скважин, другим – производится газоотсос.

Вышеперечисленные меры позволяют обеспечить эффективность дегазации участков до 80%.

Содержание метана в капируемой метановоздушной смеси зависит от применяемого способа дегазации. Скважины, пробуренные с поверхности, извлекают смесь с содержанием метана 90-95%; скважины, пробуренные из горных выработок, – более 25-60%; газопроводы, оставляемые в выработанном пространстве (газоотсос), – до 30%.

Разработанные технологические схемы комплексной дегазации позволяют повысить безопасность ведения горных работ, увеличить нагрузку на очистной забой, а также указывают пути получения нетрадиционного источника энергии – шахтного метана.

Наиболее перспективным подходом является концепция диверсификации угледобывающих предприятий, в первую очередь, нерентабельных, в направлении углубленной переработки угля, шахтного метана и отходов углеобогащения на месте их до-

бычи путем производства тепловой и электрической энергии и внедрение на их базе высокоэффективных теплоэнергоемких технологий.

Утилизация шахтного метана имеет большое экологическое значение. Ежегодные выбросы метана в атмосферу на шахтах с нагрузкой 1 млн. т угля в год достигают 20–50 млн. м³. При утилизации шахтного метана в теплоэнергетических модулях выхлопные газы двигателей содержат лишь CO₂ и H₂O. За счет этого в 20 раз снижается парниковый эффект. Утилизация шахтного метана в шахтных теплоэнергетических модулях позволит получить возможность улучшить финансовое положение угледобывающих предприятий за счет продажи квот от уменьшения вредных выбросов в соответствии с Киотским соглашением.

К основным вариантам использования когенерационных технологий относятся шахтные энергокомплексы на базе газопоршневой когенерации. Их реализация обусловлена достаточно большими запасами шахтного метана на угледобывающих предприятиях и наличием высокоэффективного когенерационного энергетического оборудования для утилизации шахтного метана путем изготовления тепловой и электрической энергий с соотношением приблизительно 1:1 и коэффициентом полезного действия при полной нагрузке до 86 %. Таким оборудованием являются энергетические модули на базе газопоршневых установок (ГПУ), обеспечивающие реализацию газопоршневой когенерации.

Газ, каптируемый дегазационными системами используется в качестве горючего для газопоршневых когенерационных модулей.

Газовая смесь (воздух и метан) перерабатывается в станциях газоподготовки до ее поступления в энергоперерабатывающие установки.

Достигаются необходимые параметры газовой смеси до ее поступления в энергоперерабатывающие установки:

- минимальная концентрация 25 %;
- относительная влажность <80 %;
- температура ≤ 40 °С;
- размер твердых частиц <5 м.

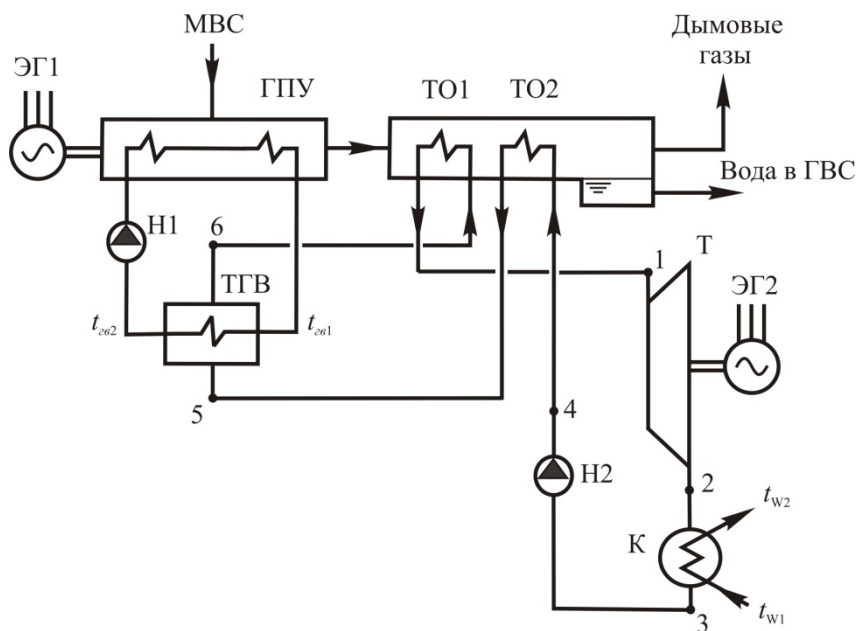


Рис. 4. Принципиальная схема утилизации тепла, вырабатываемого в ГПУ, с помощью теплосиловой установки

Основной продукцией энергокомплекса является электроэнергия, вырабатываемая газопоршневыми установками. Одновременно энергокомплекс вырабатывает через систему охлаждения газопоршневой установки тепловую энергию той же мощности, что и электрической с температурным графиком 110/70 °С.

Базовый вариант использования тепла, вырабатываемого газопоршневой установкой, предусматривает подачу его в систему горячего водоснабжения. В летнее время года, в связи со снижением потребности предприятий в горячей воде, избытки тепла отводятся в окружающую среду. Схема утилизации тепла приведена на рис.4. На схеме показаны газопоршневая установка ГПУ с электрическим генератором ЭГ1 и элементы теплосиловой установки: турбина Т, работающая на НРТ, с электрическим генератором ЭГ2, конденсатор К, насос Н2, теплообменники ТГВ, ТО1 и ТО2.

При этом энергетическим объектом, вырабатывающим тепловую и электрическую энергии является газопоршневой двигатель, характеризующийся наличием входа по основному топливу (шахтный метан) и окислителю (воздух).

Одной из причин низкой эффективности использования шахтного метана является то, что больше половины дегазационных установок выдают на поверхность метан в составе метановоздушных смесей (МВС), содержание метана в которых меньше 20 %.

Утилизация угольного метана может быть осуществлена путем подачи части метановоздушной смеси (МВС) с допустимой концентрацией метана $k_1 \leq 0,025$ в качестве воздушного дутья энергетического объекта. Остальная часть МВС, обогащенная при необходимости газом со скважин поверхностной дегазации до допустимой Правилами безопасности концентрации $k_2 \geq 0,25$, подается по каналу основного топлива.

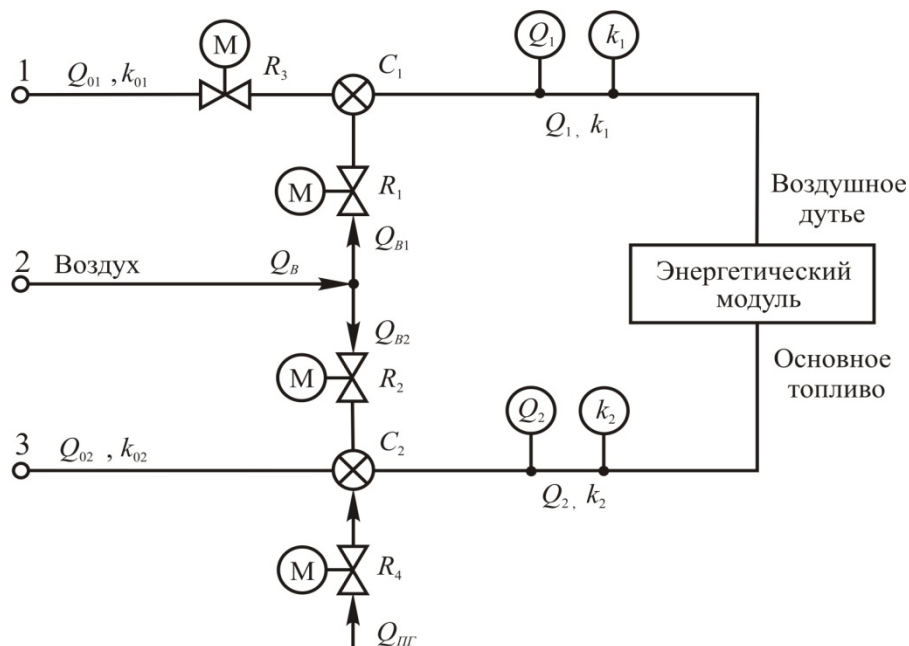


Рис. 5. Принципиальная схема установки для сжигания угольного метана в газопоршневом двигателе шахтного энергокомплекса

Принципиальная схема установки для сжигания угольного метана в газопоршневом двигателе шахтного энергокомплекса, приведена на рис. 5. Достоинством предлагаемой схемы является то, что она позволяет реализовать номинальный режим работы газопоршневой установки, регулируя подачу или атмосферного воздуха, или газа со скважин поверхностной дегазации для обогащения, что осуществляется с целью обес-

печения номинальных параметров метановоздушной смеси, оговоренных Правилами безопасности. Вакуум-насосные станции шахты могут извлекать метан как из дегазационных скважин (высококонцентрированная МВС), так и из системы газоотсоса (низкоконцентрированная МВС). Схема управления подачей топлива в газопоршневую установку содержит каналы 1 и 3 подачи, соответственно низкопотенциальной Q_{01} и высокопотенциальной Q_{02} МВС, а также канал 2 для подачи воздуха горения, сумматоры C_1 и C_2 , а также регуляторы $R_1 - R_4$, реализующие необходимый режим работы.

Основной режим предусматривает подачу МВС по каналам 1 и 3 с концентрациями k_{01} и k_{02} , обеспечивающими работу газопоршневой установки с номинальной мощностью с нормируемыми Правилами безопасности значениями $k_1 = 0,025$ и $k_2 = 0,25$.

Определяющим условием для реализации работы схемы является равенство содержания чистого метана на входе в схему количеству чистого метана, потребляемого конкретным газопоршневым двигателем

$$Q_M = Q_{01} \cdot k_{01} + Q_{02} \cdot k_{02} + Q_{ПГ} = Q_1 \cdot k_1 + Q_2 \cdot k_2 = \frac{P}{Q_{НГ}^P \cdot \eta_{\varepsilon}} = const,$$

где P и η_{ε} – номинальная мощность газопоршневой установки и КПД по выработке электроэнергии;

$Q_{НГ}^P$ – низшая теплотворная способность чистого метана;

Q_M – количество чистого метана, необходимого для работы данной газопоршневой установки в номинальном режиме;

$Q_{ПГ}$ – количество метана из поверхностных дегазационных скважин.

Особый интерес представляет динамика изменения расхода газа со скважин поверхностной дегазации на обогащение $Q_{ПГ}$ при концентрации метана по каналу основного топлива $k_{02} < 0,25$. Как показывают результаты расчетов, расход $Q_{ПГ}$ уменьшается при увеличении k_1 и k_{02} . Рис.6.

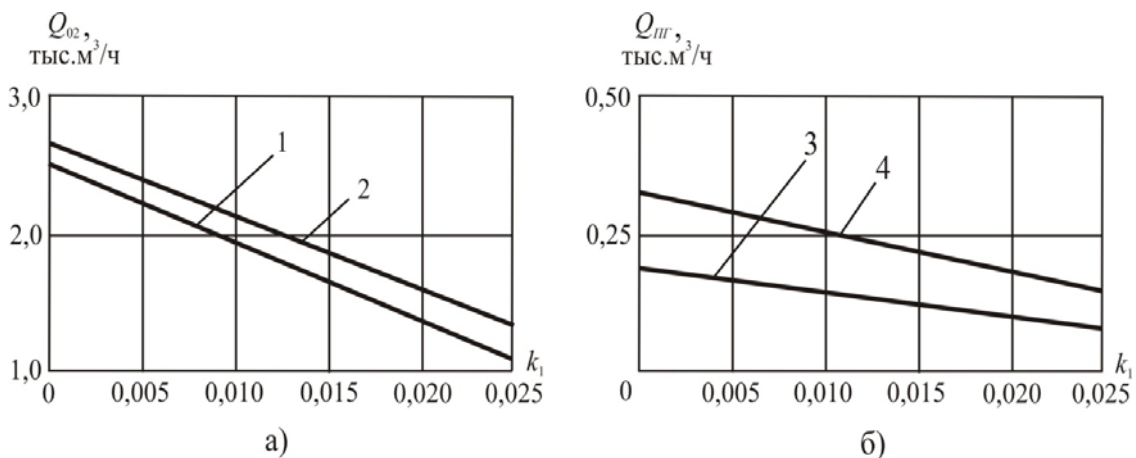


Рис. 6. Влияние концентрации МВС по каналу воздушного дутья k_1 на расход МВС Q_{02} и газа со скважин поверхностной дегазации $Q_{ПГ}$ при различных концентрациях k_{02}
(линии 1, 3 – $k_{02} = 0,20$, линии 2, 4 – $k_{02} = 0,15$)

Это подтверждает тезис об экономической целесообразности подачи низкопотенциальной части МВС по каналу воздушного дутья с максимально-допустимой концентрацией метана $k_1=0,025$.

Строительство шахтных энергокомплексов на базе угледобывающих предприятий позволяет решить следующие вопросы:

1. Обеспечить надежность электро- и теплоснабжения угледобывающих предприятий, а также близлежащих к ним жилых массивов и промышленных предприятий.

2. Существенным образом сократить затраты импортного природного газа за счет вывода из эксплуатации газовых котельных.

3. Использовать как топливо шахтный метан, который до утилизации выбрасывался в атмосферу.

4. Значительно улучшить экономические показатели предприятия в связи с низкой себестоимостью выработки электрической и тепловой энергии.

5. Создать дополнительные рабочие места и решать социальные проблемы, связанные с закрытием шахт.

6. Улучшить экологическую обстановку в промышленных регионах.

Список литературы

1. Угленородний массив Донбасса як гетерогенна середина / А.Ф. Булат, Е.Л. Звягильський, В.В. Лукинов і др. – К: Наукова думка, 2008. – 410 с.

2. Спосіб випереджаючої дегазациї порід покривлі високонавантажених лав: Пат.К75821 Україна, E21F7/00 / А.Ф. Булат, Ю.Л. Звягильський, І.О. Єфремов.

3. Булат А.Ф. Научно-технические основы создания шахтных когенерационных энергетических комплексов / А.Ф.Булат, И.Ф.Чемерис. – К.: Наукова думка, 2006. – 176 с.

4. Создание энергоэффективного комплекса извлечения и использования шахтного газа метана / В.В. Лукинов, В.Г. Перепелица, Б.В. Бокий, И.А. Ефремов // Геотехническая механика: Межвед.сб.науч.тр. – 2010. – Вып. №88. – С. 3-8.