

ДОСЛІДЖЕННЯ БАГАТОКАНАЛЬНОГО СПОСОБУ ПЕРЕДАЧІ З ОРТОГОНАЛЬНИМ РОЗДІЛЕННЯМ ГАРМОНІЧНИХ СИГНАЛІВ В МОДЕМАХ ADSL (ASYMMETRIC DIGITAL SUBSCRIBER LINE)

Турупалов В.В., Белоус Л.В.

Донецький національний технічний університет, м.Донецьк
Державний університет інформаційно-комунікаційних технологій

E-mail: lida7@dr.com

Вступ

Технологія DMT (Discrete Multitone) була розроблена для передачі сигналів в каналах з неоднорідними частотними характеристиками. Вона призначена для високошвидкісної передачі потоку даних R біт/с по декільком паралельним N підканалам, з максимальною завантаженістю кожного з них R/N біт/с.

Ширина смуги пропускання кожного підканалу дещо менша W/N , де W загальна (сумарна) ширина смуги пропускання системи, причому частотне розподілення комунікаційного каналу майже постійна величина, однакова для кожного з підканалів.

Розділення підканалів необхідне для роботи системи, так як кожен з них має власне регулювання і тому помилка в одному з підканалів не оказує впливу на інші. Модуляція і демодуляція в кожному з підканалів здійснюється за допомогою швидкого перетворення Фур'є.

1. Короткий огляд можливого застосування технології передачі DMT

Ця технологія може бути використана в каналах з відносно довгою посилюючою імпульсу. Також вона застосовується для передачі даних по витій абонентській парі. Ця технологія являється основою ADSL DMT стандарту (ANSI.T1.413)

Багатоканальний спосіб передачі також використовується в гібридних волоконно-оптичних системах.

У даний час пропонується використання DMT для високошвидкісної передачі даних у безпроводних системах зв'язку.

2. Короткий опис процесу модуляції DMT

DMT являє собою багатоканальний спосіб передачі з ортогональним розділенням сигналів. У якості системи ортогональних сигналів застосовуються гармонічні функції. У закордонному друку цей метод називається OFDM (Ortogonal Frequency Division Multiplex). У вітчизняній літературі його називають способом передачі ортогональними гармонічними сигналами (ОГС), а відповідні системи передачі – ЦСП ОГС. На рис. 1 показано процес модуляції DMT.

Рисунок 1 а) демонструє як відбувається розділення потоку даних на N підканалів, і вихідний сигнал є сумою усіх промодульованих сигналів кожного з підканалів (формула 1)

$$s(t) = \sum_i \sqrt{\frac{2E}{T}} \cos 2\pi f_i t \quad (1)$$

де E – енергія одного переданого біта інформації;

Рисунок 1 б) демонструє як сигнал на виході корелятору можна представити наступним чином (формула 2)

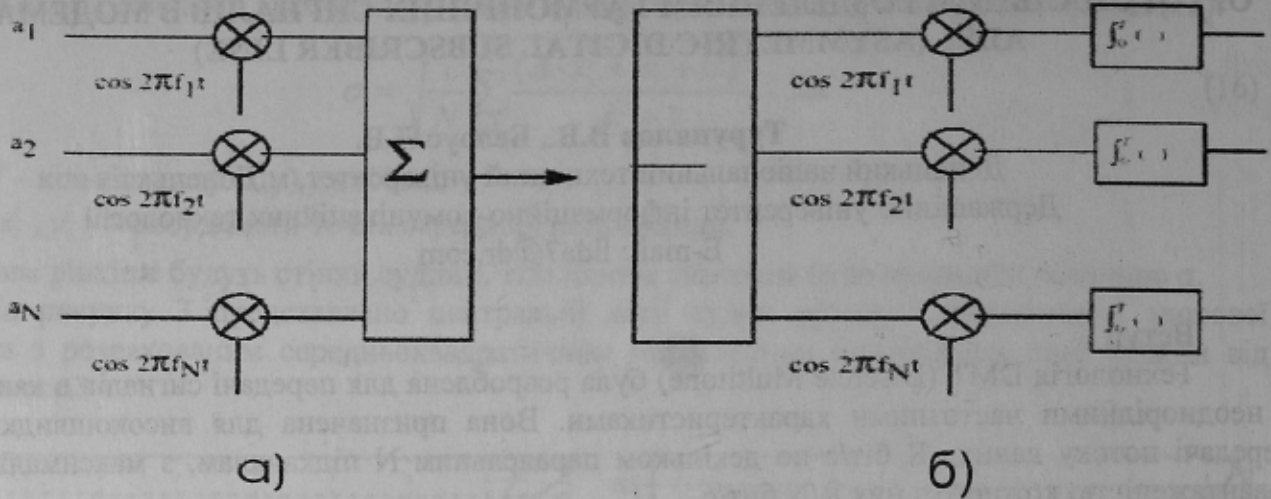


Рисунок 1

$$Z_i(T) = \sum_i \int_0^T a_i \sqrt{\frac{2E}{T}} \cos 2\pi f_i t \cdot \cos 2\pi f_j t dt \quad (2)$$

де ортогональність впливає з формули 2.3 для і не рівного j.

$$|f_i - f_j| = \frac{k}{T} \quad (3)$$

На рис. 2. показано можливі варіації форм хвилі для 8-ми різних несучих OFDM систем.

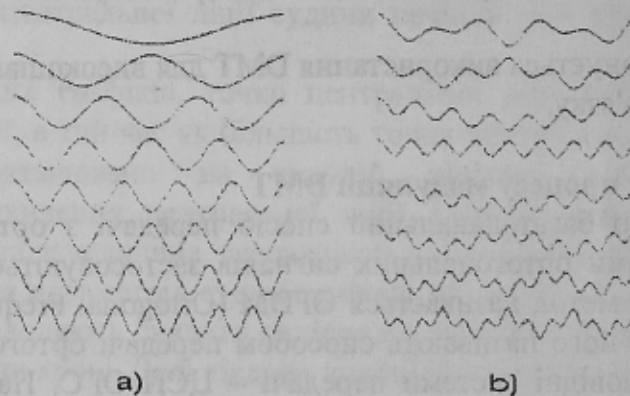


Рисунок 2 - а) сигнал на виході модулятора; б) сигнал на вході демодулятора.

На рис. 2.3 представлена функціональна схема передавача OFDM сигналу. Вихідний сигнал в ньому отримується шляхом накладання N-синусоїдальних амплітудно-фазово модульованих потоків даних, що надходять від кожного з підканалів. Тут відбувається розділення високошвидкісного потоку даних R біт/с на N потоків, як R/N біт/с. За цим слідує розділювач високошвидкісного потоку даних (а саме, послідовного в паралельний)

Кожний з підканалів використовує MQAM (M-ary quadrature amplitude modulation) або MPSK (M-ary phase shift keying) модуляцію, що виражається $\log_2(M)$ біт/с. Деякі модулятори, наприклад IQ типу, використовують прямокутне формування імпульсу, як для фазо-, так і для квадратурно-модульованих сигналів.

Модулятори з підканалами, в кожному з яких є своя несуча можна прирівняти до цифрової передачі даних, і це гарантує те, що всі підканали ортогональні за частотою.

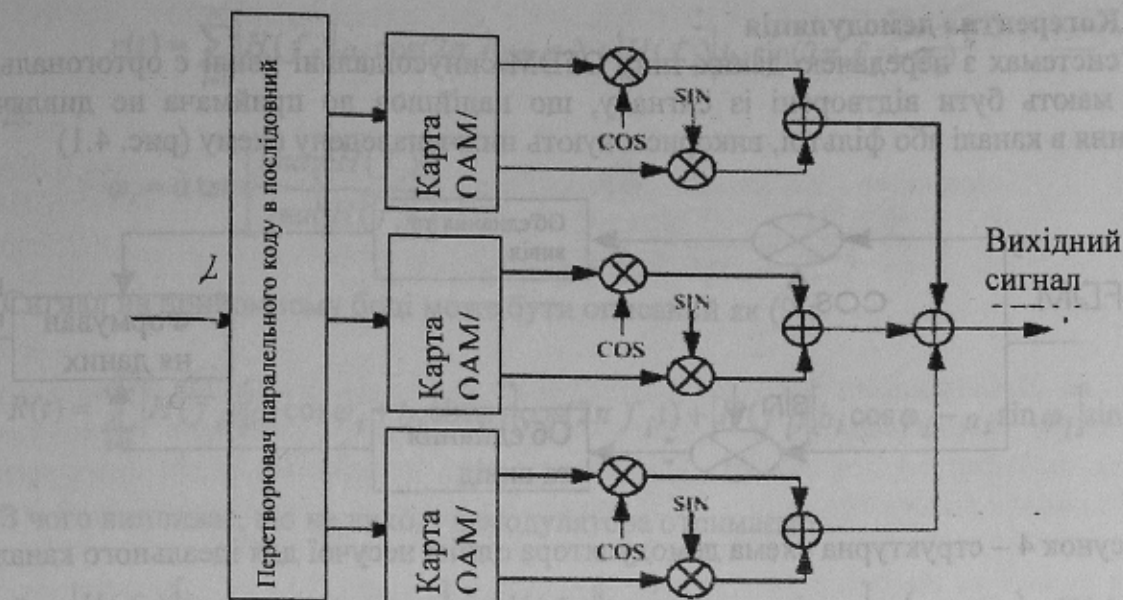


Рисунок 3 - Функціональна схема передавача OFDM сигналу.

3. Спектральна щільність потужності сигналу в модуляторі

Модулятор має спектральну щільність потужності, що відповідає кожній з частот несучих. E і T характеризують енергію сигналу. Формула для даної характеристики модулятора приведена нижче:

$$\psi_p(f) = 2E \cdot \left(\frac{\sin \pi f T}{\pi f T} \right)^2 \quad (4)$$

Частота несучої для кожного i -того підканалу була отримана наступним чином:

$$f_i = f_0 + (i-1) \cdot \Delta f = f_0 + (i-1) \cdot \frac{R}{N} \quad \text{для } i = 1, 2 \dots N, \quad (5)$$

де f_0 деяка частота, що визначається для каналу.

Спектральна щільність потужності для комбінованого сигналу, може бути визначена як:

$$\psi(f) = \sum 2E \left[\frac{\sin[\pi|f - f_i|T]}{[\pi|f - f_i|T]} \right]^2 \quad (6)$$

З формули випливає, що: спектр потужності включає також спектри нульових інтервалів, таких як $1/T$; ширина основної спектральної складової може бути отримана як:

$$W = \left(1 + \frac{1}{N} \right) R \quad (7)$$

Де R – потік даних, що передається.

4. Когерентна демодуляція

У системах з передачею даних типу OFDM синусоїдальні хвилі є ортогональними, і т.я. дані мають бути відтворені із сигналу, що надійшов до приймача не дивлячись на спотворення в каналі або фільтрі, використовують нижченаведену схему (рис. 4.1)

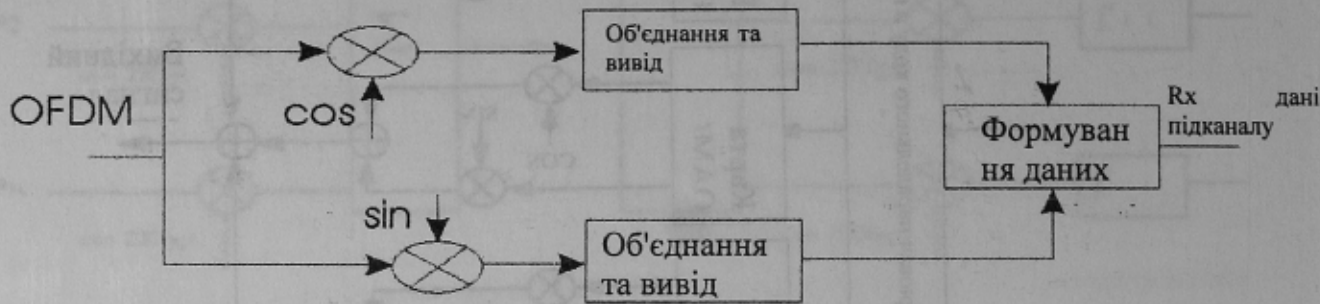


Рисунок 4 – структурна схема демодулятора однієї несучої для ідеального каналу.

Повний демодулятор складається з N гілок, для кожної з яких існує власна несуча. Для проведення демодуляції необхідно, щоб несучі були ортогональні, причому демодуляція має бути проведена ефективно не дивлячись на спотворення, що вносяться каналом та фільтром.

Вплив лінійного фільтрування на кожну піднесучу (міжсимвольні перешкоди), та інтерференцію для декількох піднесучих показано на рис. 5.

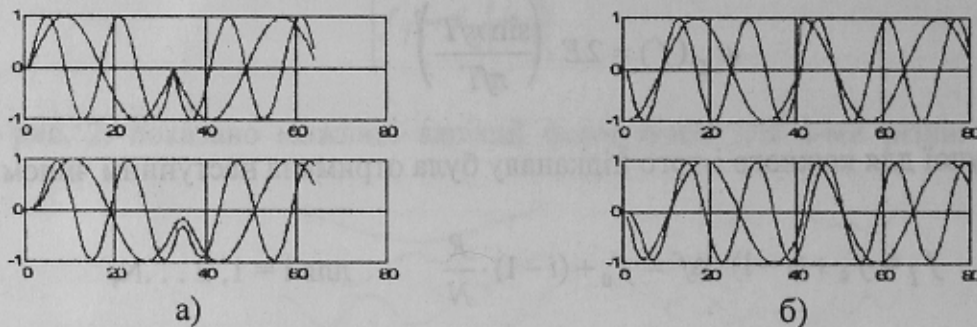


Рисунок 5 – показує: а) ідеальну форму хвилі (вгорі), і сигнал після фільтрації (внизу) для двох піднесучих системи OFDM з чотирма несучими; б) ідеальну форму хвилі (вгорі), і сигнал після фільтрації (внизу) для двох піднесучих системи OFDM з чотирма несучими, яка використовує циклічне розповсюдження сигналу, що кратний одній четвертій символу.

Ефекту міжсимвольної інтерференції можна уникнути допустивши незначне розтягування в часі індивідуальної форми хвилі кожної піднесучої стосовно періоду символу.

Сигнал на виході модулятора має вигляд:

$$y(t) = \sum_{i=1}^N a_i \cos(2\pi f_i t) + b_i \sin(2\pi f_i t) \quad (8)$$

де a_i і b_i , відповідно реальна та комплексна складові фазомодульованого сигналу, що передавались i -тою піднесучою.

Якщо $y(t)$ застосовується в лінійному каналі з відгуком по частоті $H(f)$, і, вважаючи, що відгук каналу наближений до смуги пропускання кожного з підканалів, і період символу настільки великий, що вплив фільтру є незначним, тоді сигнал на виході каналу може бути представлений як:

$$r(t) = \sum_{i=1}^N |H(f_i)| a_i \cos(2\pi f_i t + \varphi_i) + |H(f_i)| b_i \sin(2\pi f_i t + \varphi_i) \quad (9)$$

де

$$\varphi_i = a \tan \left\{ \frac{\text{imag}|H(f_i)|}{\text{real}|H(f_i)|} \right\} \quad (10)$$

Сигнал на прийомному боці може бути описаний як (9):

$$R(t) = \sum_{i=1}^N |H(f_i)| [a_i \cos \varphi_i + b_i \sin \varphi_i] \cos(2\pi f_i t) + |H(f_i)| [b_i \cos \varphi_i - a_i \sin \varphi_i] \sin(2\pi f_i t)$$

З чого випливає, що на виході демодулятора отримаємо:

$$R_i = |H(f_i)| [a_i \cos \varphi_i + b_i \sin \varphi_i] + j |H(f_i)| [b_i \cos \varphi_i - a_i \sin \varphi_i] = (a_i - j b_i) \times H(f_i) \quad (11)$$

Із усього вищесказаного видно, що передані дані для i -того каналу можуть бути відтворені, якщо кожна i -та гілка на виході демодулятора розділена в каналі відгуком по частоті $H(f_i)$. В іншому випадку, кожна гілка демодулятора потребує особистої підстройки з визначеним коефіцієнтом відгуку по частоті в каналі, який відповідає піднесучій частоті.

Зауважимо, що індивідуальна підстройка вимагає відтворення даних не зважаючи на вплив міжсимвольної інтерференції на кожен піднесучу. Вона допомагає підстроїти прийнятий відлік сигналу, що фактично був принесений відгуком по частоті і порівняти його з кожною окремою складовою циклічно повторюваних змін фази та здійснити амплітудне порівняння, адже канал не ідеальний. З іншої сторони міжсимвольна інтерференція є причиною перехідних процесів у фільтрі, уникнути її впливу можна використовуючи циклічне розтягування форми хвилі для усіх піднесучих. Спотворення сигналу фільтром може бути зменшене за рахунок збільшення кількості піднесучих, тому що при цьому збільшиться тривалість символу в кожному підканалі.

У даному випадку MPSK (M-ary phase shift keying – фазова підстройка) використовує модуляцію для кожної піднесучої, тобто прийнятий сигнал демодулюється з використанням диференційного когерентного підходу.

Висновки

у статті було розглянуто напрямки застосування технології DMT, описано процес модуляції сигналу при її використанні. Приведена функціональна схема передавача OFDM сигналу, а також описано процес демодуляції прийнятого сигналу із наведенням структурної схеми демодулятора. Крім того описана спектральна щільність потужності сигналу в модуляторі та показано, що однією з переваг цього методу передачі є вузькосмуговість спектрів сигналу.

Література

1. В.К. Стеклов, Л.Н. Беркман, М.М. Милых: Когерентный приём сигналов с фазоразностной модуляцией. Зв'язок, №1, 2004
2. Mohammed el-Tanany, Professor Systems & Computer Engineering Carleton University, Ottawa, ont, k1s 5b6, 2002
3. Yan Wang, Erchin Serpedin, and Philippe Ciblat: Optimal Blind Carrier Recovery for MPSK Burst Transmissions. IEEE TRANSACTIONS ON COMMUNICATIONS, VOL. 51, NO. 9, SEPTEMBER 2003