

## ЦИКЛИЧЕСКИЙ ТЕРМИЧЕСКИЙ АНАЛИЗ ДЛЯ ИССЛЕДОВАНИЯ ФАЗОВЫХ ПРЕВРАЩЕНИЙ

Володин Н.А.

Донецкий национальный технический университет, кафедра АСУ

Фролова С.А., Постников В.Н.

Донбасская государственная академия строительства и архитектуры, г. Макеевка

E-mail: yugov@donace.dn.ua

### Abstract

*Volodin N., Frolova S., Postnikov V. The cyclical thermal analysis for investigation of kinetics phase changes. There was developed the installation for investigation of kinetics phase changes of the first kind and chemical reactions according the method of cyclical thermal analysis, on which there was made a series of experimental investigations on phase changes in different matters.*

Среди различных термических режимов, используемых для изучения фазовых переходов, особое место занимают периодические процессы или термоциклы, обеспечивающие естественное многократное повторение эксперимента в одних и тех же условиях и, что самое главное, они дают значительно большее по сравнению с другими процессами количество информации о свойствах исследуемой системы. Источником информации для изучения фазовых превращений первого рода при термоциклировании является группа параметров, характеризующих изучаемую систему: температура плавления; температура кристаллизации; температура полиморфного превращения; величина перегрева относительно температуры плавления; степень предкристаллизационного переохлаждения; степень перегрева или переохлаждения относительно температуры полиморфного превращения при термовременной обработке металлов и сплавов; температура структурных перестроек в жидкой фазе; теплота плавления, либо кристаллизации; время плавления либо кристаллизации; инкубационный период зарождения новой фазы; время изотермической выдержки; степень кристалличности; время коагуляции зародышей; скорости нагрева и охлаждения.

При исследовании экзо- и эндотермических эффектов при фазовых превращениях применяемыми методами являются дифференциальный термический анализ (ДТА), дифференциальная сканирующая калориметрия (ДСК) и др., позволяющие количественно и качественно определять изменение характеристической энтальпии вещества и температуры фазовых превращений. Основные недостатки метода ДТА для систематических исследований кинетики зародышеобразования при кристаллизации индивидуального вещества - это отсутствие на дифференциальных кривых информации об инкубационном периоде нуклеации, скорости взрывной кристаллизации и др., а также сложности подбора материала для эталона. Обнаружение совершенно новых тепловых эффектов можно отнести не только к исследуемому веществу, но и к "эталону", особенно при высоких температурах.

Нами разработан новый метод — циклический термический анализ для изучения кинетики фазовых превращений. Сущность метода ЦТА заключается в достижении специально подобранным режимом включения или выключения минимального различия в температурах печи и образца (за счет инерционности печи). Тем самым с повышенной чувствительностью регистрируются температуры и теплоты термических превращений. Для обнаружения новых эндо- и экзотермических эффектов проверялся каждый градус, после чего тщательно исследовался обнаруженный фазовый переход путем термоциклирования. С этой целью нижняя граница  $T_{ниж}^- < T_L$ , поддерживалась постоянной, а каждый последующий термоцикл отличался от предыдущего тем, что выключение печи производили на определенное время позже времени отключения печи в предыдущем термоцикле, что при разных скоростях нагрева приводило к повышению верхней границы температуры от цикла

к циклу на 1...2°C.

Для реализации подобного метода нами разработана и изготовлена лабораторная установка. Установка состоит из следующих функционально связанных между собой систем: рабочей, измерительной, системы управления и системы стабилизации напряжения.

Схема установки (рис. 1) состоит из вакуумного поста ВУП-4, печи, термопары, тигля и исследуемого вещества. Конструкция вакуумного поста не позволяет проводить термоциклические испытания материалов по методу ЦТА. Поэтому системы управления электрическим питанием печи, измерения и стабилизации температуры были разработаны отдельно, собраны автономно от ВУП в виде стенда и подключены по токопроводящим каналам вакуумного поста к печи.

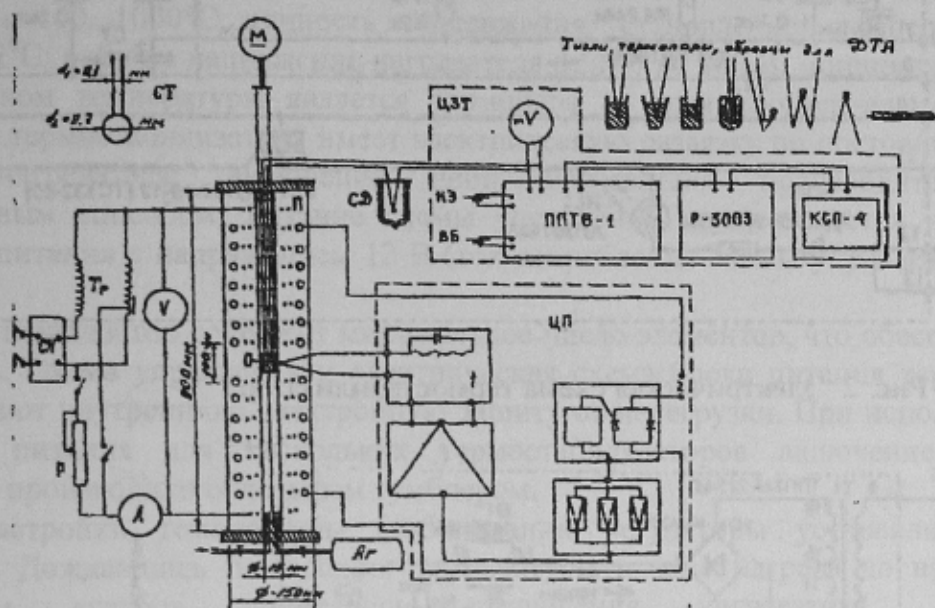


Рис 1. Схема установки для термографирования вещества методом ПТА.

Для нагрева и охлаждения образцов была изготовлена специальная печь. Печь состояла из кварцевой трубки длиной 55 мм и внутренним диаметром 8 мм, вокруг которой в радиальном направлении (в два слоя) параллельно друг другу и кварцевой трубке располагались двухканальные алундовые трубочки диаметром по 4 мм. Через каналы этих трубочек пропускали нихромовую проволоку диаметром 0,5 мм с общей длиной 3,3 м. Эта цилиндрическая конструкция была скреплена бандажем, закреплена на подставке в конусное гнездо на объектном столике ВУП-4. В центральную часть кварцевой трубки (т.е. печи) вставляли алундовый тигель с исследуемым образцом и хромель-алюминиевой термопарой. Для локализации теплоты в объеме образца печь защищалась экранами цилиндрической формы из комплекта ВУП-4. Через две пары выводов (для термопары и электропитания печи) сама печь подключалась к установке.

Измерительная система включает в себя термопары ТП, микровольтметр В7-23, потенциометр постоянного тока ПП-63, осциллограф С1-67, прибор НУЛЬ-В, измеритель магнитной индукции Ш1-8, автоматические самопишущие потенциометры КСП-4, дюар Д, печи П.

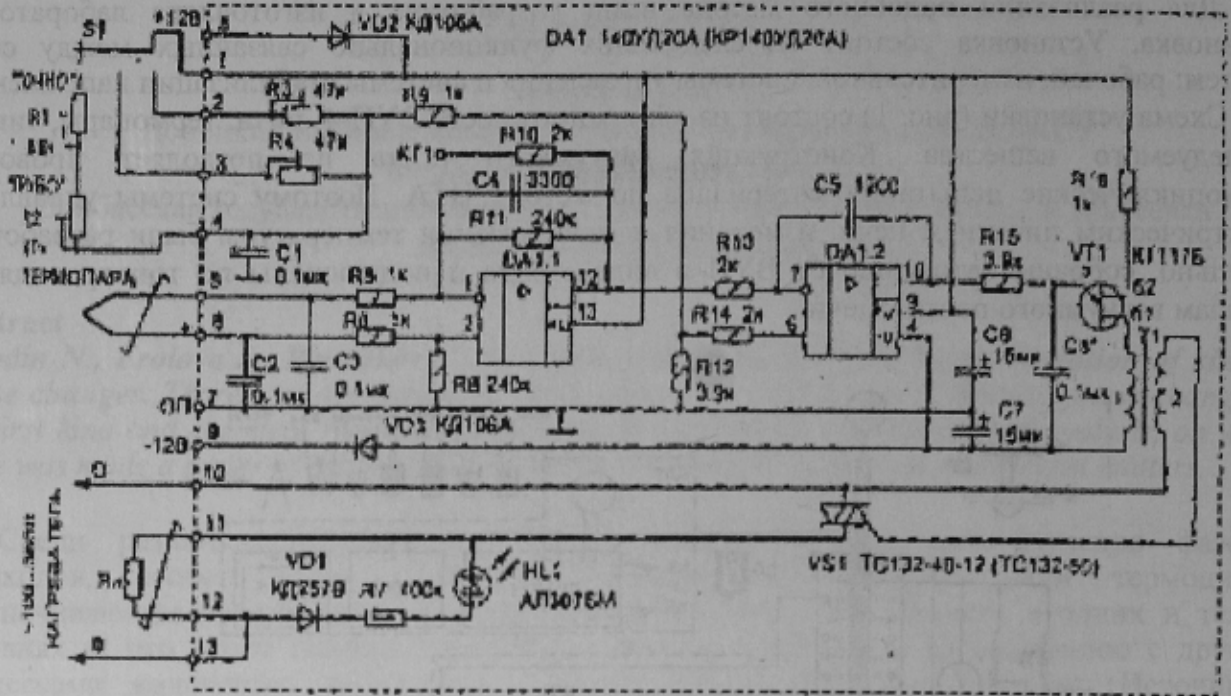


Рис. 2 Электрическая схема термостабилизатора

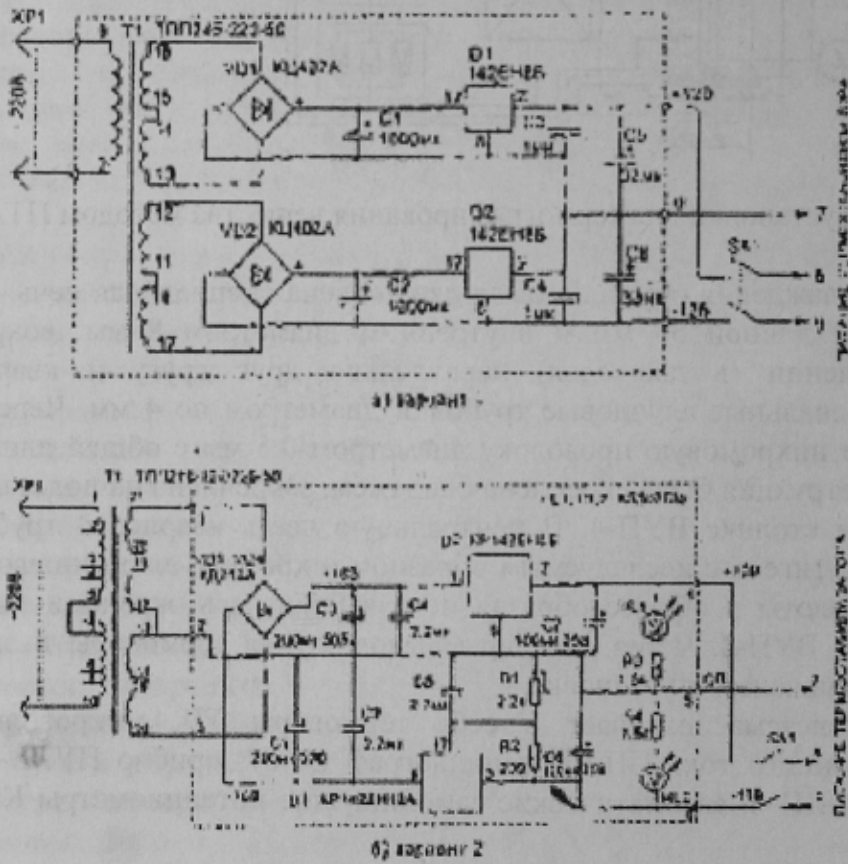


Рис. 3 Двухполярный источник питания термостабилизатора

Система стабилизации напряжения питания включает в себя электрический щит ЩЭ, помехоподавляющие фильтры ППФ, стабилизатор СН-250.

Система управления включает в себя блок управления установкой БУ, блок программного управления ПУ, блок изотермической выдержки БИВ.

Стабилизация температуры в заданном диапазоне температур выше или ниже температуры фазового превращения, а также изотермическая обработка в течение необходимого времени осуществлялась блоком изотермической выдержки (электрическая схема термостабилизатора приведена на рис.2). В состав блока входит термостабилизатор для температуры до 1200°C. Схема предназначена для автоматического поддержания нужной температуры с высокой точностью.

Основные технические характеристики термостабилизатора: диапазон рабочих температур +150...1000°C; точность поддержания установленной температуры в рабочем диапазоне 2°C; рабочее напряжение нагревателя от 100 до 400 В; мощность нагревателя до 4 кВт; датчиком температуры является термопара из спая хромель-алюмель (ХА); схема управления термостабилизатора имеет электрическую развязку по постоянному току от сети питания нагревателя; включение цепи нагревателя производится электронным бесконтактным способом; питание схемы управления осуществляется от двухполярного источника питания с напряжением 12 В (ток потребления схемы управления не превышает 15 мА).

Термостабилизатор содержит минимальное число элементов, что обеспечивает высокую надежность. Схема управления и электрическая схема блока питания термостабилизатора (рис. 3) имеют внутреннюю электронную защиту от перегрузки. При использовании одного источника питания для нескольких термостабилизаторов включение каждой схемы управления производили отдельным тумблером.

Для настройки температуры стабилизации регуляторы устанавливали в среднее положение. Дождавшись повышения температуры в зоне нагрева до нужной величины, регулятором «грубо» добивались отключения нагревателя. Когда процесс термостабилизации устанавливался, температуру корректировали регулятором «точно».

Схема позволяла иметь несколько фиксированных значений температуры. В этом случае нужная температура настраивалась соответствующими подстроечными резисторами на плате управления.

Установка позволяет использовать приспособления для воздействия магнитного поля и вибрации на фазовые превращения.

На разработанный метод подана заявка на патент и получено положительное решение [11].

Методом ЦТА в условиях вакуума до  $\sim(3...5) \cdot 10^{-5}$  мм рт. ст. проведена серия термографических исследований кинетики фазовых превращений первого рода на различных веществах марки ОСЧ массами от 50 мг до 100 г [1-10]. Скорости нагрева и охлаждения лежали в пределах от 0,001 до 10 К/с. Рассчитана тепловая инерция печи и термопары. Точность в измерениях температуры составляла 0,1...0,15 К. Достоверность полученных результатов подтверждалась многократным термоциклированием на одном образце (до 100 циклов нагревания и охлаждения) и повторением серии экспериментов на многих образцах. Получены более точные достоверные данные по параметрам фазовых превращений по сравнению с результатами исследований этих веществ другими методами. С помощью разработанного метода и установки ЦТА получены:

- методом термического циклического анализа исследована кинетика кристаллизации олова, индия, свинца, висмута, сурьмы, цинка, кадмия, алюминия, меди, серебра, золота, воды, серы, селена, антимонида индия, прустита, двухлористого свинца, алюминиевых сплавов, бинарных сплавов в системах олово-висмут, висмут-сурьма, индий-сурьма. Для

указанных сплавов построены диаграммы состояния с нанесением физических переохлаждений;

- скачкообразный переход от равновесной кристаллизации без переохлаждения к неравновесно-взрывной со значительным переохлаждением в зависимости от величины перегрева расплава относительно температуры плавления (для висмута, сурьмы, олова, свинца, антимонида индия, серы, теллура);

- отсутствие спонтанной кристаллизации переохлажденных расплавов при любой изотермической выдержке ниже температуры плавления (для висмута, сурьмы, олова, свинца, антимонида индия и теллура);

- отсутствие переохлаждения при кристаллизации цинка, кадмия, меди, серебра и золота при скоростях охлаждения от 0,001 до 10 К/с;

- разработан метод *in situ* определения степени кристалличности по длине плато фазового превращения для вязких веществ и относительной концентрации фазы при полиморфных переходах;

- установлено влияние магнитного поля и вибрации на кинетические параметры фазовых превращений.

### Литература

1. В.Д. Александров. Влияние термической предыстории расплава сурьмы на скачкообразный переход от равновесной кристаллизации к неравновесно-взрывной // Неорганические материалы. 1992, т. 28, № 4, с. 709-714.

2. В.И. Петренко, В.Д. Александров. Новые экзо- и эндотермические эффекты в расплаве теллура, обнаруженные методом БТА // Расплавы. 1992, т. 2, № 5, с. 29.

3. В.Д. Александров, А.Ю. Кудзин, В.И. Петренко. Новые эффекты кристаллизации расплава селена // Письма в ЖТФ. 1987, т. 13, № 18, с. 1120.

4. В.Д. Александров, А.А. Баранников. Исследование влияния перегрева капель олова и свинца на их кристаллизацию методом баллистического термического анализа // Химическая физика. 1998, т. 17, № 10, с. 140-147.

5. В.Д. Александров, А.А. Баранников. Исследование влияния термической предыстории расплавов цинка и кадмия на их кристаллизацию // Письма в ЖТФ. 1998, т. 24, № 14, с. 73-78.

6. В.Д. Александров, В.И. Петренко. Эффект скачкообразного перехода от равновесной кристаллизации капель висмута к неравновесно-взрывной // Письма в ЖТФ. 1983, т. 9, вып.22, с. 1354-1356.

7. В.Д. Александров, В.И. Петренко. Поэтапное плавление и кристаллизация двухлористого свинца // Расплавы. 1992, № 3, с. 83-85.

8. В.Д. Александров, М.Р. Раухман, В.И. Боровик, И.А. Стрельникова, Н.Г. Ермакова. Построение диаграммы состояния в системе индий-сурьма по предкристаллизационным переохлаждениям и критическим перегревам // Металлы. 1992, № 6, с. 186-195.

9. В.Д. Александров, В.И. Петренко. Эффект увеличения расхождения между температурами плавления и кристаллизации прустита в зависимости от перегрева расплава // Расплавы. 1993, № 3, с. 85-88.

10. В.Д. Александров, А.А. Баранников, Н.Е. Малиновская, С.А. Фролова. Влияние вибрации и перемешивания расплавов Bi, Sb и Sn на степень переохлаждения при их кристаллизации // Расплавы. 2000.

11. В.Д. Александров, А.А. Баранников. Способ термического анализа // Заявка на патент. Решение на выдачу патента №99020930 от 18.02.1999г.