

УСТОЙЧИВОСТЬ СИСТЕМЫ ФАЗОВОЙ АУТОПОДСТРОЙКИ С ЭКСТРАПОЛИРУЮЩИМ КОРРЕКТИРУЮЩИМ УСТРОЙСТВОМ

Стеклов В.К., Беркман Л.Н.

Киевский институт связи ОНАС им. О.С. Попова,
факультет информационных сетей связи

E-mail: ca@mail.ru

Abstract

Steklov V. Berkman L. Stability a system of a phase auto tuning with an extrapolating correcting device. The stability of system of phase auto tuning (PAT) with extrapolation adjusting device (EAD), carrying out pulse communication(connection) till the first derivative size is investigated

Системы ФАП предназначены для согласования (идентификации) фаз переменных напряжений и их используют в связи для демодуляции частотно и фазомодулированных сигналов, при построении устройств тактовой синхронизации, а также в радиолокации, электротехнике, телемеханике и других областях, где требуется обеспечить синфазность напряжений переменного тока [1 - 6]. Основными показателями качества систем фазовой автоподстройки является точность в установившихся режимах и быстродействие. Для повышения точности используют различные способы: комбинированное управление, дифференциальные связи и включение ЭКУ. Однако в случае применения ЭКУ необходимо исследовать устройство ФАП. В настоящей работе исследуется устойчивость ФАП с ЭКУ, осуществляющем импульсную связь по первой производной управляемой величины.

Структурная схема системы ФАП с ЭКУ изображена на рис.1. Здесь $\alpha(s)$ - изображение по Лапласу задающего воздействия (разность фаз двух сравниваемых по фазе напряжений однократовой частоты); $\beta(s)$ - изображение управляемой величины (разность входного и выходного напряжений управляемого фазовращателя; $\Delta\varphi(s) = \alpha(s) - \beta(s)$ изображения фазовой ошибки; $\Sigma(s) = \Delta\varphi(s) + U_1(s)$; $W_p(s)$ - передаточная функция системы ФАП в разомкнутом состоянии; $G(s)$ - передаточная функция частотного дискриминатора; $H(s)$ - передаточная функция фиксатора.

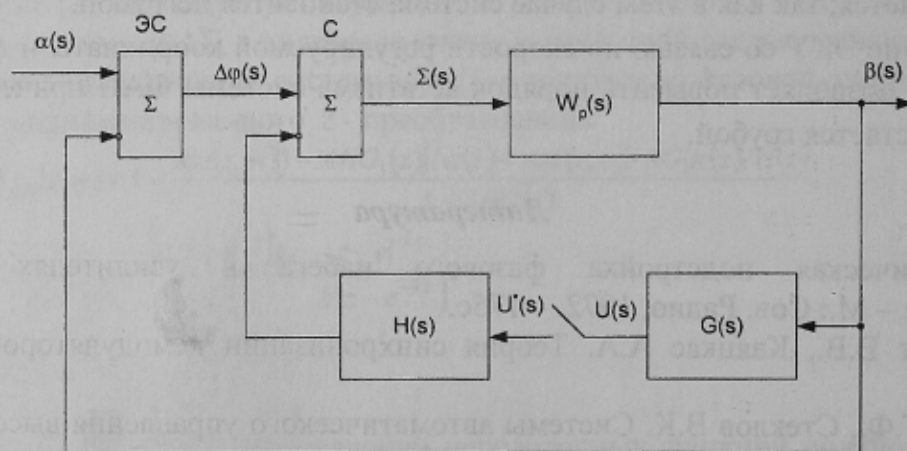


Рис.1. Структурная схема системы ФАП с АКУ.

Управление движения системы ФАП относительно управляемой величины с использованием Z - преобразования имеет вид

$$[1 - HAG(z)]\beta(z) = A\alpha(z)[1 - HAG(z)] + AH(z)AG\alpha(z), \quad (1)$$

где

$$\left. \begin{aligned} A(s) &= \frac{W_p(s)}{1 + W_p(s)}; \\ |G(s) &= k_{oc}s; \\ H(s) &= \frac{1 - e^{-s\tau}}{s}. \end{aligned} \right\} \quad (2)$$

Характеристическое уравнение рассматриваемой системы ФАП имеет вид

$$1 - HAG(z) = 0, \quad (3)$$

Проанализируем условие устойчивости для систем ФАП различного порядка. Так для системы ФАП с передаточной функцией в разомкнутом состоянии $W_p(s) = k/s$ получим

$$\left. \begin{aligned} A(s) &= k/(k + s); \\ |G(s) &= k_{oc}s; \\ H(s) &= (1 - e^{-s\tau})/s. \end{aligned} \right\} \quad (4)$$

Подставив значения выражения (4) в уравнение (3), получим

$$1 - z \left(\frac{1 - e^{-s\tau}}{s} \cdot \frac{k}{k + s} \cdot s \right) = 1 - \frac{k_{oc}k(z-1)}{z-d}, \quad (5)$$

где $d = e^{-k\tau}$

Из выражения (5) получаем

$$z = (d - k_{oc}k)/(1 - k_{oc}k), \quad (6)$$

Для устойчивости необходимо, чтобы корни находились в области круга единичного радиуса, т.е.

$$\frac{e^{-k\tau} - k_{oc} \cdot k}{1 - k_{oc} \cdot k} < 1. \quad (7)$$

Эти условия выполняются при $k > 0$, и $\tau \neq 0$, т.е. система устойчива, когда период импульсной связи равен нулю.

Рассмотрим условия устойчивости для корректируемой системы, передаточная функция которой имеет вид:

$$W_p(s) = \frac{k}{s(Ts + 1)} = \frac{k\theta}{s(s + \theta)}. \quad (8)$$

Тогда

$$A(s) = \frac{k\theta}{s(s + \theta) + k\theta}.$$

Характеристическое уравнение не скорректированной системы имеет вид:

где

$$\begin{aligned} s(s + \epsilon) + k\epsilon &= (s + a)(s + \gamma) = 0, \\ a &= (\epsilon - \sqrt{\epsilon^2 - 4k\epsilon})/2; \quad \gamma = (\epsilon + \sqrt{\epsilon^2 - 4k\epsilon})/2; \end{aligned} \quad (9)$$

Для системы ФАП с коррекцией имеем

$$1 - z \left[\frac{1 - e^{-s\tau}}{s} \cdot \frac{k\epsilon}{s(s + \epsilon) + k\epsilon} \cdot k_{oc} \cdot s \right] = 0; \quad (10)$$

Найдем z-преобразование выражения в квадратных скобках (10):

$$z \left[\frac{1 - e^{-s\tau}}{s} \cdot \frac{k\epsilon \cdot k_{oc} \cdot s}{(s + a)(s + \gamma)} \right] = \frac{kk_{oc} \cdot \epsilon}{\gamma - a} (z - 1) \left(\frac{1}{z - e^{-a\tau}} - \frac{1}{z - e^{-\gamma\tau}} \right). \quad (11)$$

Тогда характеристическое уравнение системы ФАП с коррекцией имеет вид

$$1 - \frac{kk_{oc} \cdot \epsilon}{\gamma - a} (z - 1) \left(\frac{1}{z - e^{-a\tau}} - \frac{1}{z - e^{-\gamma\tau}} \right) = 0. \quad (12)$$

Преобразуя уравнение (12) получим

$$\begin{aligned} z^2 + z \left[- (e^{-a\tau} + e^{-\gamma\tau}) - kk_{oc} y (e^{-a\tau} - e^{-\gamma\tau}) \right] + \\ + \left[e^{-\epsilon\tau} + kk_{oc} \cdot y (e^{-a\tau} - e^{-\gamma\tau}) \right] = 0, \end{aligned} \quad (13)$$

где

$$y = \frac{\epsilon}{\gamma - a} = \frac{\epsilon}{\sqrt{\epsilon^2 - 4k\epsilon}}.$$

Характеристическое уравнение (13) можно представить в виде

$$A_0 z^2 + A_1 z + A_2 = 0, \quad (14)$$

где

$$\left. \begin{aligned} A_0 &= 1; \\ A_1 &= kk_{oc} \cdot ye^{-\gamma\tau} - kk_{oc} \cdot ye^{-a\tau} - e^{-a\tau} - e^{-\gamma\tau}; \\ A_2 &= e^{-\epsilon\tau} + kk_{oc} \cdot ye^{-a\tau} - kk_{oc} \cdot ye^{-\gamma\tau}. \end{aligned} \right\}$$

Применяя к уравнению (14) билинейное преобразование, получим:

$$A_0 \left(\frac{w+1}{w-1} \right)^2 + A_1 \left(\frac{w+1}{w-1} \right) + A_2 = 0$$

или

$$B_0 w^2 + B_1 wR + B_2 = 0, \tag{15}$$

где $B_0 = A_0 + A_1 + A_2$; $B_1 = 2(A_0 - A_2)$; $B_2 = A_0 - A_1 + A_2$.

Применяя критерий Гурвица, условие устойчивости запишем следующим образом

$$\left. \begin{aligned} B_0 = A_0 + A_1 + A_2 > 0; \\ B_1 = 2(A_0 - A_2) > 0; \\ B_2 = A_0 - A_1 + A_2 > 0. \end{aligned} \right\} \tag{16}$$

Подставляя значения A_0, A_1, A_2 из (14) в (16), получим условие устойчивости рассматриваемой системы ФАП:

$$\left. \begin{aligned} B_0 = 1 - e^{-\alpha\tau} - e^{-\gamma\tau} + e^{-\sigma\tau} > 0; \\ B_1 = 2 \left(1 - e^{-\sigma\tau} - kk_{oc} \cdot ye^{-\alpha\tau} + kk_{oc} \cdot ye^{-\gamma\tau} \right) > 0; \\ B_2 = 1 - 2kk_{oc} \cdot ye^{-\gamma\tau} + 2kk_{oc} \cdot ye^{-\alpha\tau} + e^{-\alpha\tau} + e^{-\gamma\tau} + e^{-\sigma\tau} > 0. \end{aligned} \right\} \tag{17}$$

Из выражений (17) видно, что при $\tau=0$ условие устойчивости не выполняется. При τ больше длительности переходного процесса, вызванного корректирующим сигналом, члены выражений (17), в степенях которых стоит τ , стремятся к нулю, следовательно условие устойчивости выполняется, так как в реальной системе ФАП $k > 0$ и $k_{oc} > 0$.

Исследование систем ФАП третьего порядка и выше проводилось аналогично, путем моделирования на ЭВМ. Результаты исследований показали, что при длительности периода импульсной связи больше длительности переходного процесса, вызванного корректирующим сигналом, система ФАП с ЭКУ устойчива.

Литература

1. Автоматическая подстройка фазового набега в усилителях /Под ред. М.В. Капранова – М.: Сов. Радио, 1972 – 175с.
2. Гинсбург В.В., Каяцкас А.А. Теория синхронизации демодуляторов. – М.: Связь, 1974 – 216с.
3. Зайцев Г.Ф., Стеклов В.К. Системы автоматического управления высокой точности – К.: Техника, 1988 – 208с.
4. Зайцев Г.Ф., Стеклов В.К., Юрасов В.С. Автоматическое регулирование в магнитной записи. – К.: Техника, 1979 – 168с.
5. Скляренко С.Н. и др. Системы фазовой синхронизации. – К.: Техника, 1994 – 160с.
6. Системы фазовой автоподстройки с элементами дискретизации // В.В. Шагильдян, А.А. Ляховкин, В.Л. Карякин и др. Под ред. В.В. Шагильдяна – М.: Связь, 1979 – 224с.