

ОЦЕНКА ПОМЕХОУСТОЙЧИВОСТИ ЦИФРОВЫХ СИСТЕМ

Андрюхин А.И.
Кафедра ПМиИ, ДонНТУ,
andr@r5.dgtu.donetsk.ua

Abstract

Andruckin A.I. Estimation of noise steadiness of digital circuits. Problem of reliability of digital circuits are considered. A model is suggested for analyzing of simple digital circuit. Article contents some results of theoretical research with different parameters' meanings.

Статья является развитием работ [1,2], инициированных полемикой относительно надежности избыточного синхронизатора в [3,4]. В работе [2] анализируется воздействие случайных возмущений на траектории переходного процесса дискретной системы из двух вентилей, образующих базовую структуру памяти в цифровой схемотехнике. На основании компьютерных экспериментов определяется оценка уровня случайных помех, при котором значительно увеличивается время переключения триггера. Использование этой базовой модели позволяет рассматривать с единых позиций и выполнять оценку помехоустойчивости более сложных функциональных узлов с помощью их статистического моделирования.

Построение базовой модели

В работе [2] при рассмотрении рис. 1., на котором представлен асинхронный RS-триггер, являющийся базовым компонентом для реализации многих элементов цифровой схемотехники, была получена система уравнений:

$$\begin{aligned} \tau X' &= I - X - S * Y, \\ \tau Y' &= I - Y - R * X. \end{aligned} \tag{1}$$

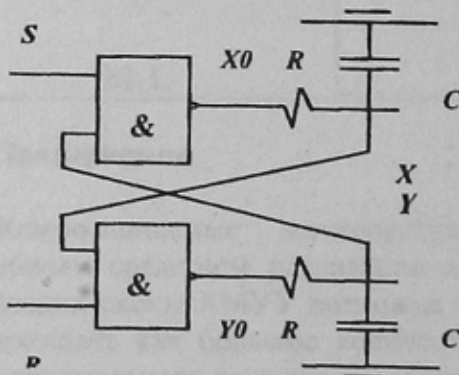


Рисунок 1 - Модель триггера

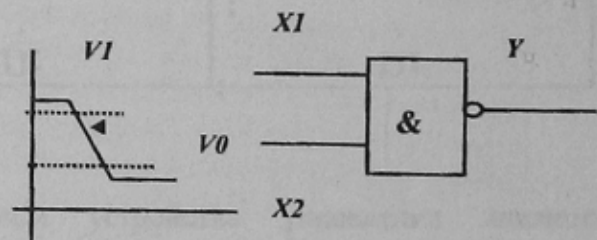


Рисунок 2 - Модель вентиля И-НЕ

На рис. 1 и 2 приняты следующие обозначения $X' = A(X_0 - X)$, $Y' = A(Y_0 - Y)$, $A = (RC)^{-1}$, $X_0 = \text{И-НЕ}(S, Y)$ и $Y_0 = \text{И-НЕ}(R, X)$. Определяем $Y = \text{И-НЕ}(X1, X2)$, как $\text{И-НЕ}(X, Y) = V1$ при $X = V0$ и $\text{НЕ}(Y)$ при $X = V1$.

Пусть начальное состояние триггера имеет вид $X(0)=1$ и $Y(0)=0$.

При $S(0)=1$ и $R(0)=0$ промоделируем переключение триггера, считая, что на выходах X, Y действуют случайные помехи $P_x(t)$ и $P_y(t)$, для которых имеем равномерное распределение на интервале $(\sigma, -\sigma)$. Тогда будем иметь уравнения вида

$$\begin{aligned} \tau X' &= 1 - X - Y + P_x, \\ \tau Y' &= 1 - Y + P_y. \end{aligned} \tag{2}$$

Наше представление является конкретным примером сингулярно зависящей от малого параметра τ стохастической системы второго порядка.

Известной математической моделью для исследования стохастических систем является система стохастических дифференциальных уравнений Ито

$$x' = f(x) + eb(t)w'(t),$$

где $w(t)$ - n -мерный стандартный винеровский процесс, e -параметр, характеризующий силу случайных возмущений, $b(t)$ -матричная функция $n \times n$, определяющая распределение помех по координатам [5].

Представим систему (2) в стандартном виде

$$\begin{aligned} \tau X' &= 1 - X - Y + B_x(X, Y, t) w'(t), \\ \tau Y' &= 1 - Y + B_y(X, Y, t) w'(t). \end{aligned} \tag{3}$$

Здесь $w(t)$ - стандартный винеровский процесс, $B_x(X, Y, t)$, $B_y(X, Y, t)$ - матричные функции, которые определяют распределение и силу случайных возмущений или препятствий по координатам. Система (2) является примером уравнения Ланжевена, т.е. уравнением вида $q_i = K_i(q) + P_i(t)$ с коррелированными случайными силами P , т.е. $M(P_i(t)P_j(t_1)) = Q_{ij}(t-t_1)$. Известно, что для функции распределения $f(q, t)$, ($q=(q_1, q_2, \dots, q_n)$) справедливо уравнение Фоккера-Планка:

$$f = -\nabla_q(Kf) + 1/2 \sum Q_{ij} d^2f/dq_i dq_j$$

Система (2) решалась с применением разработанной компьютерной программы и результаты приведены в таблице 1. Для удобства результаты даны в условных тактах, значение одного такта равно 10^{-10} . Тогда τ соответствует 50 тактам и согласно правилам 10 % погрешности при оценке выхода на логический 0, 1, должны иметь среднее значение срабатывания триггера равное 40 тактам [6]. Типы функций 1, 2, 3 соответствуют выражениям $y = z \sin((\pi/2)z)$, $y = 0.3z + 0.4z^2 + 0.3z^3$, $1-z$. Число случайных траекторий для построения значений каждой строки таблицы равно двадцати миллионам испытаний.

Расширением этой модели асинхронного триггера является известная модель триггера Вебба на рис.3 [7]. Структура обратных связей триггера Вебба обуславливает его функционирование, которое мы описываем системой уравнений.

$$\begin{aligned} \tau Y_1' &= 1 - Y_1 - X_c Y_3 + P_1, & \tau Y_2' &= 1 - Y_2 - X_c Y_5 Y_1 + P_2, \\ \tau Y_3' &= 1 - Y_3 - Y_2 Y_4 + P_3, & \tau Y_4' &= 1 - Y_4 - X_d Y_2 + P_4, \\ \tau Y_5' &= 1 - Y_5 - Y_1 Y_6 + P_5, & \tau Y_6' &= 1 - Y_6 - Y_2 Y_5 + P_6. \end{aligned}$$

Начальные значения состояний линий этой схемы соответствует для момента времени $t=0$, $X_c=0$, $X_d=1$, $Y_3=Y_2=Y_5=1$, $Y_1=Y_4=Y_6=0$. Считая, что переход X_c с 0 до 1 мгновенен, рассматриваем переключение выходов триггера при $X_c = X_d = 1$ при случайных возмущениях $P_1, P_2, P_3, P_4, P_5, P_6$, которые имеют равномерное распределение на интервале $(\sigma, -\sigma)$. Результаты моделирования для числа случайных траекторий равного двум миллионам испытаний приведены в таблице 2.

Таблица 1. Результаты моделирования RS-триггера.

Значение σ^2	Минимум Времени переключе ния	Максимум времени переключе ния	Среднее значение времени переключе ния	Отношение максимума к среднему	Тип функц ии
1	2	3	4	5	6
0.025	33	47	38	1.24	1
0.035	31	363	37	9.81	1
0.04	31	482	36	13.39	1
0.045	30	886	36	24.6	1
0.05	30	1256	36	34.89	1
0.025	34	60	40	1.5	2
0.035	33	132	40	3.3	2
0.05	33	426	40	10.65	2
0.025	33	56	38	1.47	3
0.035	32	135	39	3.46	3
0.05	31	435	39	10.8	3

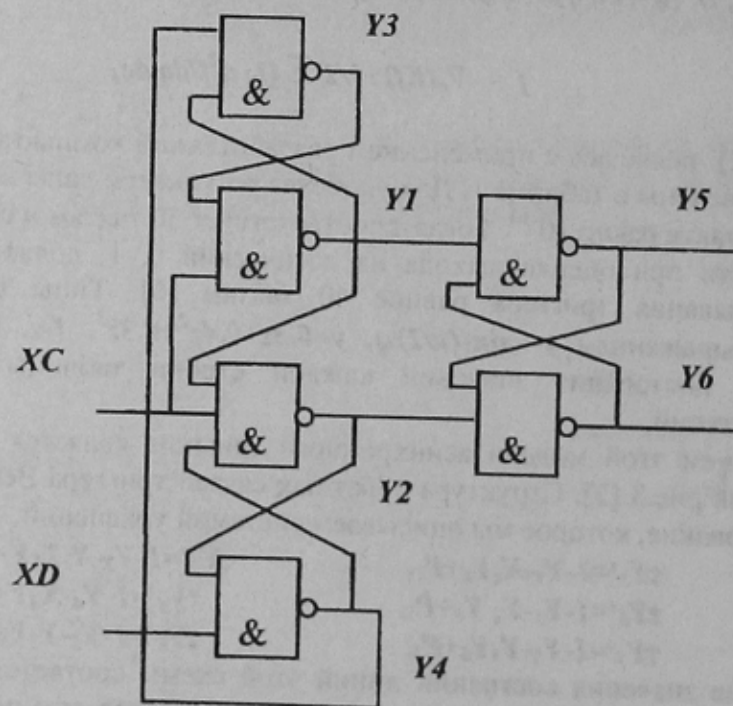


Рисунок 3 - Шестиэлементный триггер Вебба.

Таблица 2. Результаты моделирования шестиэлементного триггера.

Значение σ^2	Минимум времени переключения	Максимум времени переключения	Среднее значение времени переключения	Отношение максимума к среднему	Число шагов при расчете (1 шаг = $5 \cdot 10^{-11}$)
1	2	3	4	5	6
0.045	281	378	312	1.21	2
0.05	280	389	311	1.25	2
0.06	275	460	312	1.47	2
0.055	277	400	311	1.29	2
0.07	270	477	310	1.59	2
0.075	266	527	309	1.71	2
0.08	264	664	309	2.15	2
0.09	259	597	310	1.92	2
0.045	582	715	624	1.15	1
0.05	579	727	628	1.16	1
0.055	572	739	628	1.18	1
0.06	570	759	628	1.21	1
0.07	559	819	627	1.31	1
0.075	558	856	626	1.37	1
0.08	552	819	624	1.31	1

Адекватность модели и точность моделирования

Считаем, что функция переключения является достаточно гладкой и модуль ее производной ограничен некоторой константой M . Поэтому погрешность, вносимая при замене выражения $(X(t+\tau) - X(t)) / \tau$ производной X' меньше $M\tau$. Если принимать при расчетах значения случайных помех P_x, P_y меньшими, чем $M\tau$, то погрешность, вносимая этой заменой, незначительно влияет на результаты моделирования и, следовательно, обеспечивается достаточная адекватность модели. Исследование нашей динамической системы, которая представлена стохастическим дифференциальным уравнением, выполняется с помощью метода Монте-Карло. Точность результатов моделирования связана с шагом дискретизации h при использовании выбранной разностной схемы Эйлера, и числом N статистических испытаний при решении системы.

Используя оценку среднеквадратической погрешности $R = \max(M\{(X_k - \underline{X}_k)^2 | X_0\})^{1/2}$, где X_k (\underline{X}_k) – точное (оценочное) решения из теоремы 1 в [8], можем получить, что $h = 10^{-10}$ для $R < 10^{-3}$. Используя известное соотношение о нормальности распределения величины $1/N \sum \xi_i$ для случайной величины ξ можем получить что $N = 1000000$ [9].

Полученные при моделировании результаты оценим с точки зрения известных результатов по распределению экстремальных значений [10]. Пусть $\tau_1, \tau_2, \dots, \tau_n$

последовательность значений времен независимых переключений триггера. Обозначим через $M_1=\tau_1$, $M_2=\max\{\tau_1, \tau_2\}$, $M_n=\max\{\tau_1, \tau_2, \dots, \tau_n\}$ и тогда M_n является максимальным значением независимых реализаций $\tau_1, \tau_2, \dots, \tau_n$. Асимптотическое распределение максимальных значений зависит от функции распределения случайных реализаций $\tau_1, \tau_2, \dots, \tau_n$, которые определяют M_n . Определение функции распределения M_n основывается на следующих положениях:

а) Вероятность того, что все n независимых реализаций непрерывной случайной переменной τ имеющей функцию распределения $F(x)$, меньше x равна $F^n(x)$.

в) Вероятность $A_n(x)$ того, что наибольшее значение из n независимых реализаций меньше x , удовлетворяет соотношению $A_n(x) = F^n(x)$.

При увеличении n функции $A_n(x)$ представляют собой систему непересекающихся кривых, которые сдвигаются вправо. Поэтому с ростом n увеличиваются средние, моды наибольших значений.

Согласно [10] имеем выражение для математического ожидания наибольшего значения $x_n = x + \sigma(n-1)/(2n-1)^{1/2}$. Следовательно, математическое ожидание наибольшего значения для любого непрерывного распределения, обладающего первыми двумя моментами, увеличивается медленнее, чем $(n/2)^{1/2}$, умноженное на стандартное квадратичное отклонение исходного распределения. Значения x, x_n, σ являются характеристическими для генеральной совокупности. Для выборочных значений имеем $x_n = x_0 + s(n-1)^{1/2}$.

Результаты моделирования

Проверка результатов моделирования вышеописанным соотношениям показала их согласованность. Однако при выборе траектории переключения вида $y = z \sin((\pi/2)z)$ имеем выход за указанные границы. Таким образом, если в начале переключения его траекторию отличает высокая инерционность, возможно аномально длительный период времени перехода (см. строки 4,5 таблицы 1).

Общий вид экспериментальных кривых распределения времени переключения (в шагах) представлен на рис. 4,5. при $\sigma=0.035$ для функции переключения типа 1 для схем на рис.1,3 соответственно. Разброс значений кривой на рис.4 указывает на неустойчивую работу RS-триггера при помехах, что известно из практики. Экспериментальные данные согласно графика на рис.5, указывают на высокую устойчивость триггера Вебба.

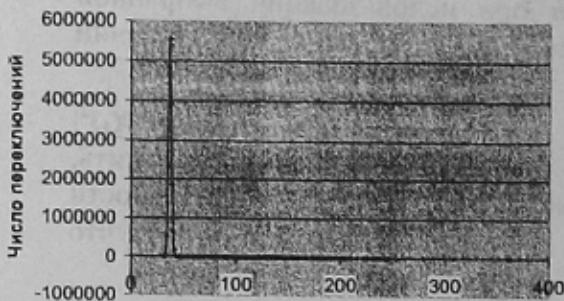


Рисунок 4-Время переключения RS-триггера.

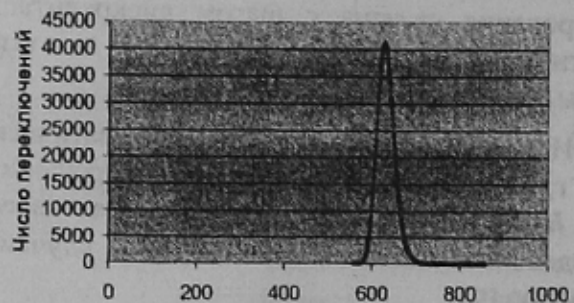


Рисунок 5 - Время переключения триггера Вебба.

Частота зависания или аномально медленного переключения RS -триггера зависит нелинейным образом от α . При $\sigma=0.15$ (15% от напряжения, соответствующего логической единице) вероятность увеличения периода переключения триггера более чем на 14%, 19% оказалась равной 10^{-4} и $4 \cdot 10^{-5}$ соответственно. При $\sigma=0.1$ вероятность увеличения периода переключения более чем на 14% оказалась равной $3 \cdot 10^{-6}$. Если $\sigma=0.22$, то вероятность увеличения периода переключения триггера более, чем 7.3 (9.6) раза оказалась равной $2 \cdot 10^{-5}$ (10^{-6}) соответственно.

Заклучение

Произведена оценка среднего постоянного уровня помех, при которых возможна аномалия переключения триггера с частотой, полученной в результате физических экспериментов. Для принятой модели результаты моделирования согласуются с данными, приводимыми выше в [7].

Используемый подход позволяет исследовать помехоустойчивость более сложных элементов цифровой схемотехники, при реализации которых базовым элементом является RS -триггер. При этом возможно варьировать вид распределения случайных помех и вид функции переключения базового элемента.

Литература

1. Андрюхин А.И. Надежность избыточного синхронизатора при метастабильных состояниях его компонентов//Проблемы управления и информатики.-1998.-N 3.-С.119-123.
2. Андрюхин А.И. Моделирование и анализ помехоустойчивости цифровых систем // Научные труды Донецкого государственного технического университета. Серия: Проблемы моделирования и автоматизации проектирования динамических систем. Выпуск 10. 1999 г., С.96 - 100.
3. Kleeman. The jitter model for metastability and its application to redundant synchronizers//IEEE Trans.on Computers. - 1990, N 7. - pp.930 - 942.
4. El-Amawy A., Naraghi_Pour M, and Hedge M. Noise Modelling Effects in Redundant Synchronizers//IEEE Trans.on Computers.-1993,N 12.- pp.1487-1494.
5. Стратонович Р.Л. Избранные вопросы теории флуктуаций в радиотехнике. М.: Сов. радио,1961.
6. Преснухин Л.Н., Воробьев Н.В., Шишкевич А.А. Расчет элементов цифровых систем.. М.: Высшая школа.-526 с.
7. Потемкин И.С. Функциональные узлы цифровой автоматики.-М.: Энергоатомиздат, 1988. - 320 с.
8. Никитин Н.Н., Разевиг В.Д. Методы цифрового моделирования стохастических дифференциальных уравнений и оценка их погрешностей//ФВМиМФ, 1978, N 1, - С.106-117.
9. Бусленко Н.П., Шрейдер Ю.А. Метод статистических испытаний (Монте-Карло) и его реализация на цифровых вычислительных машинах. М.:Госиздат ФМЛ, 1961, 226 с.
10. Гумбель Э.Статистика экстремальных значений.М.:Мир, 1965, 450 с.

Поступила в редакційну колегію 1. 11.2001 р.