

концентрація шлама в призабойній частині алмазної коронки в процесі буріння перевищує своє критичне значення (більше 70 %), то циркулюючий очистний агент не встигає видаляти його частинки з промивочних каналів в кільцевий зазор. Це веде до повторному дробленню шлама під набегаючими секторами матриці і як результат - підвищенню інтенсивності изнашивания об'ємного шару матриці і зниженню ефективності руйнування гірної породи.

Умовою своєчасного видалення частин шлама з призабойної частини алмазних коронок з урахуванням їх конструктивних параметрів записується в вигляді:

$$Q = \frac{\pi D_{\text{ш}} (D - d) n l_1 b c}{2(1 + (D - d) \sin Y/2)}, \quad (4)$$

де: Q – витрата рідини; D, d – зовнішній і внутрішній діаметр коронки; n – частота обертання; l_1 – ширина промивочного каналу по внутрішньому діаметру; b – висота промивочного каналу; c – коефіцієнт, що враховує досконалість очищення забоя; Y – кут між секторами.

Викладені в цій статті і в ряду інших наших публікацій теоретичні розробки дозволили рекомендувати параметричні характеристики високоєфективних алмазних коронок, які реалізовані в макетних варіантах досвідчених бурових коронок, виробництво яких розпочато в лабораторії алмазного інструменту ТулНИГП (г. Тула, Тульське федеральне унітарне державне підприємство). Фінансування цих робіт, починаючи з 1998 р., здійснює Міністерство природних ресурсів Росії. Виконані стендові і виробничі дослідження по оцінці робоспособності рекомендуваних макетних варіантів досвідчених коронок, які довели їх високу ефективність і перспективність нового напрямку в створенні алмазного породоруйнуючого інструменту.

© Чихоткин В.Ф., Соловьев Н.В., Башкатов Д.Н., 2001

УДК 622.248.56

Аспірант ШАВРАНСЬКИЙ М.В.

Івано-Франківський державний технічний університет нафти і газу, м. Івано-Франківськ, Україна

ПРОГНОЗУВАННЯ ПРИХОПЛЕНЬ БУРОВОГО ІНСТРУМЕНТУ (ТРУБ, ДОЛІТ)

Найпоширенішими аваріями, що трапляються при бурінні свердловин на нафту і газ з найважчими наслідками є прихоплення бурових колон і доліт.

Відсутність засобів контролю і прогнозування прихоплень веде до того, що все закінчується аварією, виявленням причини та винних в її виникненні. Ведеться лише облік аварійності, тому розробка пристрою прогнозування прихоплення бурової колони є актуальною задачею.

Бувають [1,2] прихоплення бурової колони шламом, глинистою кіркою, металічними осколками і сторонніми предметами, обвал стінки свердловини, затяжки бурового снаряда, затискання бурового снаряда при спуску, припикання породоруйнівного інструменту.

Загальними ознаками [3], що визначають прихоплення, є: затруднення або неможливість обертання і переміщення бурової колони, підвищення тиску на викиді насоса, різке збільшення потужності, що витрачається на обертання колони, зменшення або повне

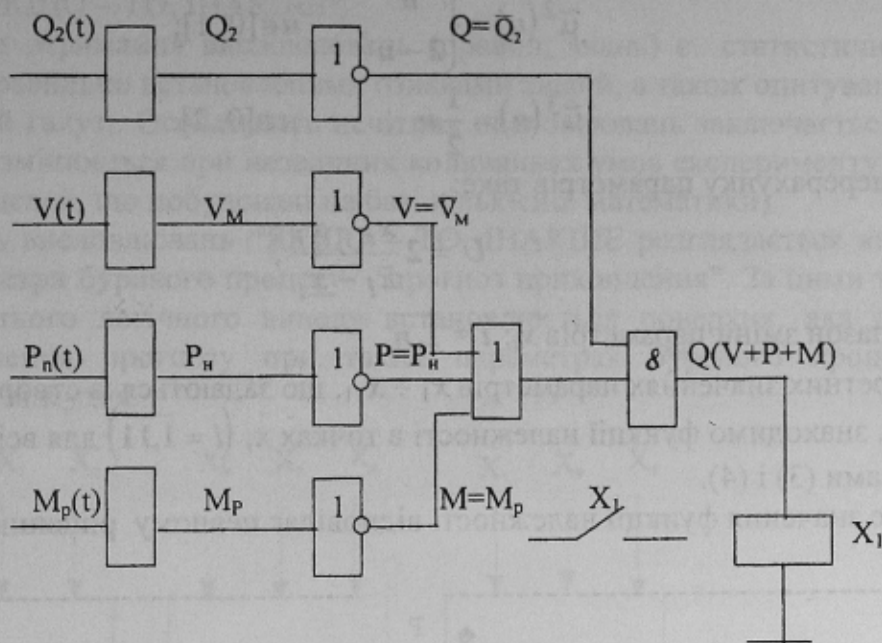


Рис.1 – Структурна схема логічного пристрою виявлення аварії – прихоплення колони бурових труб з втратою циркуляції бурового розчину припинення циркуляції промивної рідини.

Розроблений пристрій, що вмикає звукову і світлову сигналізацію при певних передаварійних умовах. Для синтезу алгоритму функціонування пристрою контролю прогнозування прихоплення було складено карту Карно [4] для вихідної змінної. За цією картою розроблена структурна схема логічного пристрою (рис.1) для виявлення прихоплення колони бурових труб з втратою циркуляції бурового розчину (БР). Ця схема реалізована на бібліотечних алгоритмах і ідентифікується за допомогою мікроконтролера Реміконт Р-130 на основі обробки інформації, що поступає з виходів датчиків моменту, витрати, швидкості проходки і витрати які входять в комплект серійної системи контролю і управління бурінням СКУБ-М2.

Загальна структурна формула логічного пристрою виявлення прихоплення з врахуванням виконавчого елемента X_1 записується наступним чином

$$F = F_1 X_1 \quad (1)$$

або

$$F = [Q(V + P + M)]X_1, \quad (2)$$

де Q – витрати БР в свердловині; V – швидкість переміщення бурового інструменту; P – тиск БР; M – момент на роторі;

В [5] запропонована нова методика прогнозування із застосуванням нечіткої логіки. Тут складність прихоплення визначається за трьома рівнями (ступенями). Всі ці фактори розглянуті, як лінгвістичні змінні і представлені на рис.2.

Для оцінки значень лінгвістичних змінних $X_1 \div X_{11}$ використовується єдина шкала якісних термів: **Н** – низький, **С** – середній, **В** – високий. Кожен з цих термів представляє нечітку множину, яка задана за допомогою відповідної функції належності.

Користуючись введеними якісними термами і знаннями експертів складено знання про співвідношення між різними факторами.

Для отриманих логічних рівнянь функція належності визначається для трьох термів, за наступними виразами:

$$\tilde{\mu}^1(u) = 1 - \frac{1}{2}u, \quad u \in [0, 2];$$

$$\tilde{\mu}^2(u) = \begin{cases} u, & u \in [0, 1]; \\ 2-u, & u \in [1, 2]; \end{cases} \quad (3)$$

$$\tilde{\mu}^3(u) = \frac{1}{2}u, \quad u \in [0, 2].$$

Правило перерахунку параметрів таке:

$$U = 2 \frac{x_i - \underline{x}_i}{\bar{x}_i - \underline{x}_i}, \quad (4)$$

де $[\underline{x}_i, \bar{x}_i]$ - діапазон зміни параметрів x_i ; $i = \overline{1, n}$.

При конкретних значеннях параметрів $x_1 \div x_{11}$, що задаються із створеної бази експертних знань, знаходимо функції належності в точках x_i ($i = \overline{1, 11}$) для всіх нечітких термів, за виразами (3) і (4).

Найбільше значення функції належності відповідає певному рішенням p ($p_1; p_2; p_3$),

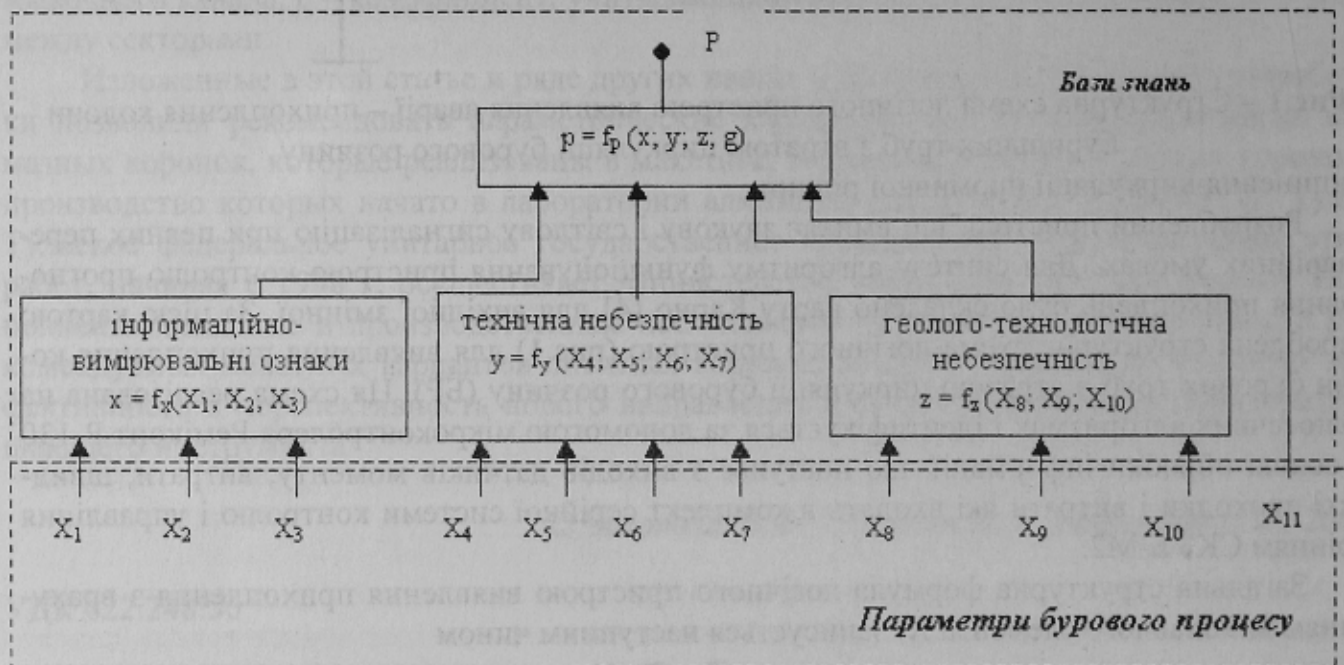


Рис. 2 – Прогнозування прихоплення бурового інструменту

X_1 – момент на роторі; X_2 – тиск бурового розчину; X_3 – швидкість проходки; X_4 – якість конструкції; X_5 – якість інструменту; X_6 – якість обладнання; X_7 - якість приладів; X_8 – невідповідність рецептур і властивостей промивної рідини; X_9 – нестійкі породи; X_{10} – вивали; X_{11} – трудова і виробнича дисципліна.

тобто прогнозує ступень прихоплення бурового інструменту. Це дає змогу розробити автоматичну систему прогнозування передаварійних ситуацій і ускладнень на базі нечітких математичних моделей, які мають бути складені для кожної ситуації окремо.

Основа інтелектуальних нечітких систем керування (ІНСК) складає конструювання “знань”, створення баз знань (БЗ) із застосуванням методів представлення і пошуку знань.[6].

Як правило, БЗ будуються на основі продукційної моделі знань, які мають конструкцію вигляду ЯКЩО ... ТО... . Кожна продукція представляє собою множину пар *ситуація – дія*.

БЗ можна створювати за принципом лінгвістичності знань і за принципом ієрархічності знань. За принципом лінгвістичності причинно-наслідкові зв'язки між параметрами бурового процесу (причинами) і прогнозом аварії (наслідком) будемо описувати на природній мові, а потім формалізувати у вигляді сукупності нечітких логічних вислов-

лювань типу: “ЯКЩО – ТО, ІНАКШЕ”.

Джерелами отримання висловлювань (правил, знань) є статистичні дані бурових підприємств з правильно встановленими ознаками аварій, а також опитування спеціалістів – експертів в цій галузі. Особливість нечітких висловлювань заключається в тому, що їх адекватність не змінюється при незначних коливаннях умов експерименту (на відміну від традиційних моделей, що побудовані на базі кількісної математики).

Сукупність висловлювань “ЯКЩО – ТО, ІНАКШЕ” розглядається як набір точок в просторі “параметри бурового процесу - прогноз прихоплення”. За цими точками з використанням нечіткого логічного виводу встановлюється поверхня, яка дає можливість оцінювати значення прогнозу при таких параметрах бурового процесу, для яких інформація в БЗ відсутня.

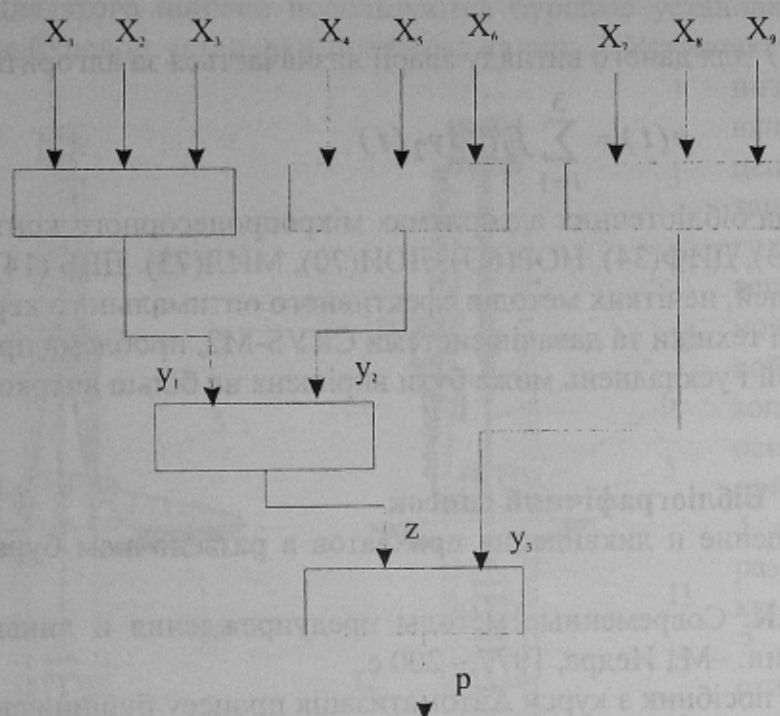


Рис. 3 – Приклад дерева виводу

В зв'язку з цим доцільно провести класифікацію вхідних параметрів і за нею побудувати дерево виводу, що визначає систему вкладених один в одного висловлювань – знань меншої розмірності. Приклад такого дерева приведений на рис. 3

З прикладу видно, що знання вигляду $p = p(X_1, X_2, \dots, X_9)$, зв'язують параметри $X_1 \div X_9$ з прогнозом p , через y_1, y_2, z – проміжні параметри, які розглядаються як лінгвістичні змінні.

За рахунок принципу ієрархічності [7] можна враховувати практично необмежене число параметрів бурового процесу, що впливають на прогноз аварійної ситуації. При побудові дерева виводу необхідно прямувати до того, щоб число аргументів (вхідних стрілок) в кожній постановці задовільняло б правилу 7 ± 2 .

Можливість порівневого представлення знань про буровий процес обумовлено не тільки природною ієрархічністю множини параметрів стану бурового процесу, але й необхідністю обліку нових параметрів, які виникають в міру проведення досліджень.

В залежності від областей зміни параметрів $X_1 \div X_n$ і p , ці параметри можуть бути кількісними і якісними.

Прикладами кількісних показників бурового процесу є: момент на роторі, тиск бурового розчину, швидкість проходки, витрати промивної рідини, температура бурового розчину і т. д.

Прикладами параметра, для якого не існує природної шкали, є якість конструкції, інструменту, обладнання, або стан бурової установки, який може оцінюватись термами (важкий, задовільний, нормальний, відмінний і т. д.), або вимірюватись в штучних шкалах, наприклад, за 5-ти бальною, 10 – ти бальною, ... , 100 бальною системах.

Створені БЗ для прогнозування прихоплення бурового інструменту, а також йде робота над створенням БЗ для інших видів аварій і ускладнень при бурінні свердловин на нафту і газ. Це дає змогу створити нечіткі системи керування, які на відміну від інших, сприятимуть зменшенню аварійності на бурових підприємствах і часу на ліквідацію аварії.

В [8] складено функціонально - символічну модель *Takagi i Sugeno* для попередження прихоплення бурового інструменту.

**R2: If $M(t)$ is 1 and $v(t)$ is 0 and $P_n(t)$ is 0
then $y_2(t) = M \vee P$**

Результуючий сигнал $y(t)$ для даного вигляду аварії визначається за алгоритмом

$$y(t) = \sum_{i=1}^3 f_i(t) y_2(t).$$

Дана схема реалізована на бібліотечних алгоритмах мікропроцесорного контролера Р-130, а саме: ВАА(07), СМА(43), ДИФ(34), НОР(60), ЛОИ(70), МИЛ(73). ДВБ (14).

За допомогою таких моделей, нечітких методів ефективного оптимального керування і використання комп'ютерної техніки та давачів системи СКУБ-М2, проблема прогнозування передаварійних ситуацій і ускладнень може бути вирішена на більш високому науково-технічному рівні.

Бібліографічний список

1. Коломоец А.В. Предупреждение и ликвидация прихватов в разведочном бурении. – М.: Недра, 1985. – 220 с.
2. Коломоец А.В., Ветров А.К. Современные методы предупреждения и ликвидации аварий в разведочном бурении. – М., Недра, 1977. – 200 с.
3. Семенцов Г.Н. Навчальний посібник з курсу Автоматизація процесу буріння свердловин. Ч.3. – Івано-Франківськ, 1998. – 191 с.
4. Шавранський М.В. Метод і пристрій прогнозування аварій – прихвата колони бурових труб – при бурінні свердловин на нафту і газ. // Вимірювальна та обчислювальна техніка в технологічних процесах. Міжнар. наук.-техн. журнал. м. Хмельницький. Вип. № 4. 1998. – С.112-115.
5. Шавранський М.В. Прогнозування прихвату інструменту при бурінні свердловин // Методи та прилади контролю якості. Наук.-техн. журнал. Вип. № 4. м. Івано-Франківськ, 1999. – С.66-69.
6. Шавранський М.В. Бази знань для прогнозування передаварійних ситуацій при бурінні свердловин // Розвідка і розробка нафтових і газових родовищ. Державний міжвід. наук.-техн. збірник. Вип. № 36 (том 8). м. Івано-Франківськ, 1999. – С.277-284.
7. Ротштейн А.П. Медицинская диагностика на нечеткой логике. – Винница: Континент – ПРИМ, 1996. – 132 с.
8. Шавранський М.В. Система прогнозування передаварійних ситуацій і ускладнень на базі Реміконта Р-130 // Вимірювальна та обчислювальна техніка в технологічних процесах. Міжнар. наук.-техн. журнал. Вип. № 3. м. Хмельницький, 1998. – С.100 – 104.

© Шавранський М.В., 2001