

УДК 006.951.1:621.396.96

**Н.М. Гришко (голова правл. ПАТ «СКБ РТУ»), В.В. Марченко (канд. техн. наук),
Ю.В. Рябкин (канд. техн. наук)
ОАО «Гопаз», г. Донецк**

КОНЦЕПЦИЯ МЕТРОЛОГИЧЕСКОЙ АТТЕСТАЦИИ ИИС ИДЕНТИФИКАЦИИ ИСТОЧНИКОВ РАДИОИЗЛУЧЕНИЙ

Для обеспечения комплексного подхода к измерению временных и частотных параметров радиосигналов предложено использование единого тестового источника сигналов. Для выполнения метрологических исследований разработана экспериментальная установка. Предложена методика метрологической аттестации измерительных каналов информационно-измерительной системы. Сформулирована методология проведения метрологической аттестации системы.

Ключевые слова: метрологические характеристики, параметры радиосигнала, радиолокационная станция, эксплуатационная установка, стенд имитатор, измерительный канал.

Актуальность проблемы. В настоящее время в области радиолокации требуется создание высокоэффективных, интеллектуальных, наукоемких информационно-измерительных систем в составе радиотехнических комплексов для обнаружения, обработки радиосигналов и идентификации источников радиоизлучений. Техническая эффективность информационно-измерительных систем в составе радиотехнических комплексов пассивной радиолокации [1] требует оценивания реальных метрологических характеристик путем метрологической аттестации измерительных каналов ИИС в ходе полевых испытаний системы в составе станции радиотехнического контроля. Вышеназванным актуальным вопросам и посвящена данная работа.

Постановка задач исследований. Целью работы является разработка концепции метрологической аттестации специализированной ИИС для повышения достоверности оценивания параметров объектов пассивной локации.

В соответствии с целью сформулированы и решены следующие задачи:

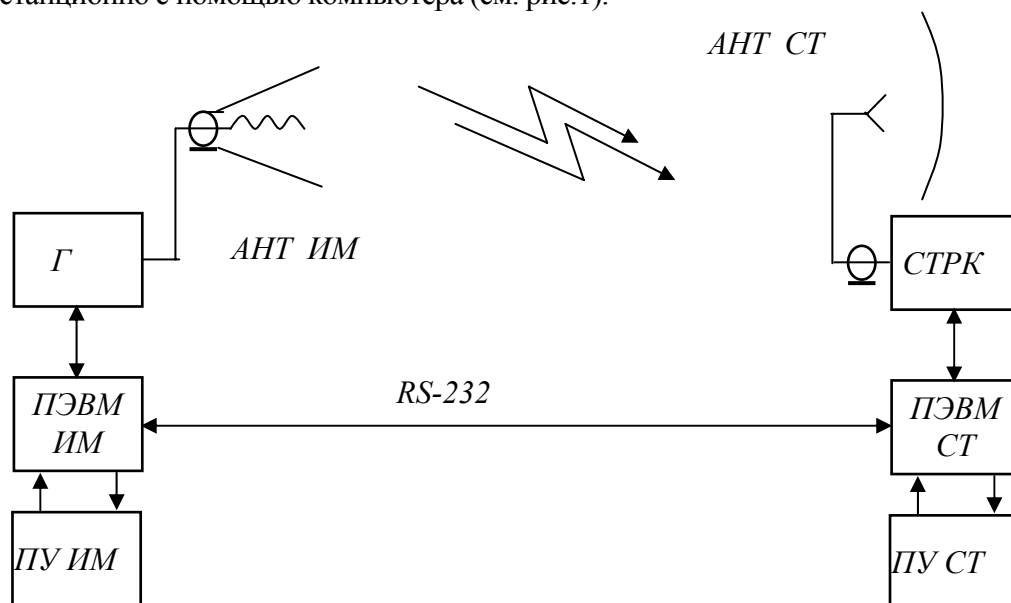
1. В связи с комплексным подходом к измерению частотных и временных параметров радиосигналов, реализованным в ИИС идентификации объектов радиоизлучений, необходим комплексный подход к метрологической аттестации каналов измерения частоты несущего колебания, периода следования зондирующих импульсов и их длительности.
2. Для постановки натурального эксперимента в полевых условиях необходимо создание специальной экспериментальной установки.
3. Для реализации процесса метрологической аттестации необходимо сформулировать концепцию метрологической аттестации ИИС идентификации источников радиоизлучений.

Основные результаты работы. Для обеспечения комплексного подхода к измерению частотных и временных параметров радиосигналов предложено использование единого тестового источника сигналов, имитирующего обнаруженный идентифицируемый излучающий объект и несущего информацию о частоте несущего колебания, периоде следования импульсов и их длительностей. При этом среда распространения сигналов тестового источника, при аттестации каналов частоты, периода и длительности так же одинакова. Общими являются и помехи, искажающие информативные сигналы, а, следовательно, и информацию о периоде и длительности радиоимпульсов и частоте их заполнения.

Наиболее целесообразным в этих условиях предлагается постановка натурального эксперимента в полевых условиях с «гарантированными» показателями условий его проведения. При всей условности вышеназванных «гарантий» такой подход, применительно к системам рассматриваемого класса, позволяет рассчитывать на более близкие к реальности результаты, чем лабораторные экс-

перименты, предполагающие целый ряд допущений и идеализаций. Так как станции радиотехнического контроля размещаются на вседорожных транспортных средствах и приспособлены для функционирования в полевых условиях – налицо еще один фактор предпочтения натурального эксперимента лабораторному.

Для выполнения вышеназванных метрологических исследований разработана и создана экспериментальная установка, состоящая из станции радиотехнического контроля и испытательного стенда-имитатора сигналов излучающего объекта (см. рис.1). Объектами исследований являются каналы измерения частоты несущего колебания, периода следования зондирующих импульсов и их длительности, а так же средства принятия решений при обнаружении и идентификации излучающего объекта. Для выполнения исследований технические средства станции дополнены средствами регистрации и обработки результатов метрологических экспериментов – компьютерами с соответствующим программным обеспечением. Экспериментальная установка состоит из генератора тестовых радиоимпульсов и антенн, смонтированных на мачте. Управление стендом может осуществляться дистанционно с помощью компьютера (см. рис.1).



- Г* - Управляемый генератор СВЧ радиоимпульсов;
ПЭВМ ИМ – Управляющая ЭВМ стенда-имитатора;
ПУ ИМ – Пульт управления стенда имитатора;
АНТ ИМ – Антенна стенда имитатора;
СТРК – Станция радиотехнического контроля ;
ПЭВМ СТ – Управляющая ЭВМ станции радиотехнического контроля;
ПУ СТ – Пульт управления стенда станции радиотехнического контроля;
АНТ СТ – Антенна стенда станции радиотехнического контроля;

Рисунок 1 — Структурная схема экспериментальной установки

Антенны станции и стенда размещаются в пределах прямой видимости на минимальном расстоянии, обеспечивающем прием в дальней зоне. В ходе метрологических экспериментов стенд генерирует и излучает в окружающее пространство радиоимпульсы с заданными значениями частоты заполнения, длительностью и периодом следования. На приемной стороне оборудование станции принимает эти импульсы, обрабатывает, измеряет их параметры и выдает результаты измерений в компьютер регистрации и статистической обработ-

ки. В результате статистической обработки результатов определяются погрешности измерений, и оценивается качество исследуемого канала в целом.

При оценивании достоверности идентификации источника излучения стенд-имитатор по заданной программе генерирует и излучает в окружающее пространство импульсные последовательности, отображающие радиосигналы источников излучения. Станцией в штатном режиме осуществляется поиск, обнаружение, измерение параметров принимаемых сигналов и идентификация источников по результатам измерений с использованием базы данных с параметрами предполагаемых источников [2]. При этом подсчитывается количество ошибок при распознавании источников и общее количество опытов по идентификации. На основании этих данных вычисляется оценка вероятности ошибочной идентификации.

Предложено метрологическую аттестацию измерительных каналов ИИС осуществлять по методике разработанной в соответствии с нормативными документами [3, 4], которые, помимо общих требований стандартов, отображают специфику объекта измерений и, обусловленных ею требований к оборудованию и организации проведения экспериментов.

Измерение основных указанных параметров в ИИС реализовано на основе счетчиков, что определяет основные причины погрешностей измерений:

- погрешность частоты генератора селекторных импульсов;
- погрешность временного селектора;
- погрешность запуска счетчика.

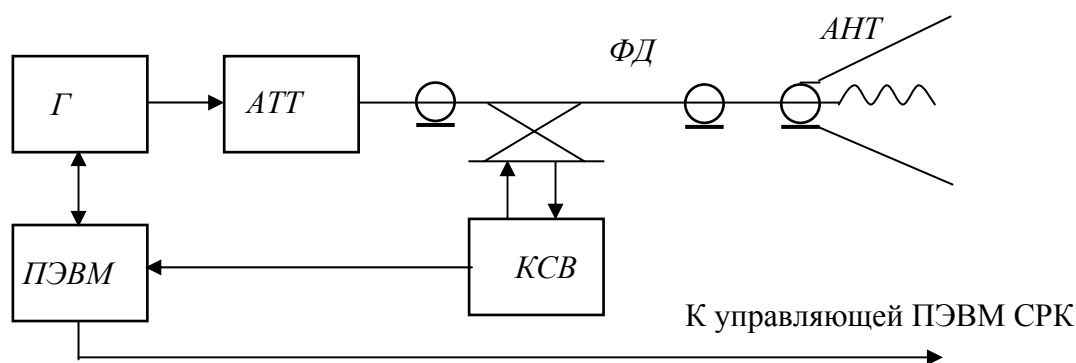
Указанные погрешности существенны для измерителей временных интервалов. Погрешность частоты селекторных импульсов может быть вызвана следующими причинами: ошибкой начальной калибровки частоты генератора селекторных импульсов; долговременной нестабильностью частоты генератора селекторных импульсов; кратковременной нестабильностью частоты, вызванной внешними факторами. Влияние указанных причин в ИИС минимизируется за счет выполнения регламента и методик калибровки генераторов, стабилизации условий работы генератора селекторных импульсов и, предусмотренной алгоритмом работы ИИС, процедуры статистической обработки результатов измерений. От условий проведения метрологических экспериментов указанная погрешность не зависит.

Погрешность временного селектора дает ошибку счета ± 1 в младшем разряде при измерении частоты следования импульсов. Эта погрешность обратно пропорциональна частоте импульсной последовательности и времени, на которое открывается селектор, и на низких частотах может быть значительной. Поэтому на низких частотах целесообразно измерять период колебаний. Поскольку диапазон частот следования зондирующих импульсов для реальных объектов весьма значителен, выбор вида измерений осуществляется из условий минимизации погрешности в конкретных условиях. Погрешность селектора уменьшается так же предусмотренной алгоритмом работы ИИС процедурой усреднения результатов измерения. Эта погрешность, являясь по своей природе инструментальной, имеет границы, определяемые заложенными в процесс измерения методами и константами, и не может выйти за указанные (допустимые) границы из-за изменения условий проведения метрологических экспериментов.

Погрешность запуска счетчика возникает из-за шумов во входном сигнале, управляющем состоянием селектора. Сигнал, управляющий состоянием селектора, вырабатывается формирователем из детектированного радиосигнала, содержащего шумы и помехи. Воздействие последних на работу формирователя приводит к дрожанию переднего и заднего фронтов выходных импульсов формирователя, что приводит к погрешностям измерения частоты и длительности импульсов. Отсюда следует, что условия проведения метрологического эксперимента должны обеспечивать постоянно соотношение сигнал-шум на входе формирователя селектора.

Асимметрия переднего и заднего фронта видеоимпульса поступающего на формирователь так же может быть причиной погрешности измерения длительности, однако не является причиной погрешности измерения частоты. Поддержание верхнего и нижнего порогов срабатывания формирователя на заданных уровнях способствует уменьшению погрешности измерения длительности

импульсов. Однако более эффективным решением является сохранение максимальной крутизны фронтов импульсов на протяжении прохождения их по всему измерительному тракту экспериментальной установки от источника испытательного сигнала до входа формирователя. Часть этого тракта составляют элементы стенда-имитатора, в состав которого входит источник испытательного сигнала. Основной проблемой является то, что диапазон перестройки испытательного сигнала слишком велик и приходится считаться с рассогласованием источника испытательного сигнала с нагрузкой, которой является антенно-фидерное устройство. Следствием этого могут быть запредельные значения сопротивления комплексной нагрузки генератора, при которых параметры генерируемых им сигналов не гарантируется, а также искажения фронтов излучаемых импульсов из-за многократных отражений в фидере. Решение проблемы состоит в использовании широкополосных антенн (например, спиральных), использовании широкополосных линий передачи (например, полужестких коаксиальных кабелей) в качестве фидеров и контроле коэффициента стоячей волны (КСВ) в фидере в процессе проведения метрологических экспериментов. Указанные требования реализованы при исполнении стенда – имитатора (см. рис. 2) и в методике проведения измерений длительности и периода следования зондирующих импульсов.



Г - Управляемый генератор СВЧ радиоимпульсов;
 ПЭВМ – Управляющая ЭВМ стенда-имитатора;
 АТТ – Атенюатор;
 КСВ - Измеритель КСВ;
 ФД – Коаксиальный фидер;
 АНТ – Широкополосная антенна

Рисунок 2 — Структурная схема радиочастотного тракта стенда имитатора

Как следует из рис.2 в состав радиочастотного тракта стенда помимо управляемого генератора СВЧ радиоимпульсов, фидера и антенны входят переменный аттенюатор и измеритель КСВ. Назначение аттенюатора в данном устройстве состоит в уменьшении влияния изменения КСВ в фидере на работу генератора. При оценивании значения КСВ в процессе подготовки стенда к проведению измерений значение вносимого аттенюатором затухания может быть уменьшено для обеспечения необходимого уровня мощности падающей волны в фидере. При этом измеритель КСВ, помимо выполнения им основной функции, может быть использован как средство для оценивания выходной мощности генератора по уровню падающей волны.

Выводы

1. Предложен комплексный подход к метрологической аттестации ИИС идентификации источников радиоизлучения совместно с радиолокационной станцией пассивной локации.

2. Розроблена структурна схема і реалізована експериментальна установка на базі радіолокаційних станцій пасивної локації для постановки метрологічної атестації в польових умовах.
3. Предложена методика метрологічної атестації вимірних каналів ІИС, що визначають частоту несущого коливання, період слідування імпульсів і їх тривалість. Визначені основні джерела похибок, розроблена структурна схема і створено стенд імітатор.
4. Сформульовано методологію проведення метрологічної атестації ІИС ідентифікації джерел радіовипромінювання.

Список использованной литературы

1. Рябкин Ю.В. Специализированная информационно-измерительная система идентификации объектов радиоизлучений / Ю.В. Рябкин // Практика и перспективы развития партнерства в сфере высшей школы: материалы восьмого международного научно-практического семинара, 17–20 апреля 2007г., в 3-х т. — Донецк: ДонНТУ, 2007. — Том 3. — С. 264–276.
2. Методы и средства идентификации источников радиоизлучений / [Е.А. Башков, А.Г. Воронцов, Н.М. Гришко и др.]; под ред. проф. А.А. Зори. — Донецк: ГВУЗ «ДонНТУ», 2010. — 345 с.
3. Организация и проведение метрологической аттестации. Системы информационно-измерительные. Гос. система обеспечения единства измерений. Рекомендация: МИ 2002-89. — М.: Изд-во стандартов, 1991. — 35 с.
4. Определение результатов измерений и оценивание их погрешностей. Измерения косвенные. Гос. система обеспечения единства измерений. Рекомендация: МИ 2083-90. — М.: Изд-во стандартов, 1991. — 5 с.

Надійшла до редакції:
14.02.2012 р.

Рецензент:
д-р техн. наук, проф. Зорі А.А.

N.M. Grishko, V.V. Marchenko, Y.V. Ryabkin. The concept of metrological certification of IMS identification's sources of radioemission. The ensuring of integrated approach to measuring time and frequency radio signal parameters suggests the use of a single test of signal source. The performance of the metrological research develops an experimental setup. The method of metrological certification of measuring channels of information-measuring system is improved. The methodology for the metrological certification of the system is formulated.

Keywords: metrological characteristics, the parameters of radio, radar, operating unit, stand simulator, measuring channel.

М.М. Гришко, В.В. Марченко, Ю.В. Рябкін. Концепція метрологічної атестації ІВС ідентифікації джерел радіовипромінювань. Для забезпечення комплексного підходу до вимірювання часових і частотних параметрів радіосигналів запропоновано використання єдиного тестового джерела сигналів. Для виконання метрологічних досліджень розроблена експериментальна установка. Запропоновано методіку метрологічної атестації вимірних каналів інформаційно-вимірної системи. Сформульовано методологію проведення метрологічної атестації системи.

Ключові слова: метрологічні характеристики, параметри радіосигналу, радіолокаційна станція, експлуатаційна установка, стенд імітатор, вимірний канал.

© Гришко Н.М., Марченко В.В., Рябкин Ю.В., 2012