

МОДЕЛИРОВАНИЕ ТЕМПЕРАТУРНОГО ПОЛЯ СИСТЕМЫ ОБМОТКА-ТЕРМИСТОР ТЕМПЕРАТУРНОЙ ЗАЩИТЫ АСИНХРОННЫХ ЭЛЕКТРОДВИГАТЕЛЕЙ

Федоров М.М., Киричков А.В., Невзлин Б.И.

Донецкий национальный технический университет

Введение. Существует ряд механизмов с приводом, использующим асинхронные двигатели (АД), для которых нестационарные режимы являются преобладающими, основными или, по крайней мере, очень частыми. В связи с этим задача защиты АД включает определение верхних границ значений температуры, при которых двигатель необходимо отключать от сети. Предлагаемая защита построена по прогрессивному типу непосредственного измерения температуры

Процессы, происходящие в двигателе при его нагреве в нестационарном режиме очень сложны [1], [2], поэтому для их анализа необходимо применять моделирование.

Основное содержание исследований. Система температурной защиты включает следующие основные элементы:

1. Обмотка статора.
2. Термодетектор.
3. Изоляционное крепление термодетектора.

Каждый из рассматриваемых элементов также является не однородным, а состоит из нескольких элементарных элементов, а именно:

1. Обмотка статора включает:
 - 1.1. Медные проводники.
 - 1.2. Витковую изоляцию.
 - 1.3. Изоляцию секции, включающую несколько слоев различных изоляционных материалов.

2. Термодетектор включает:
 - 2.1. Тело детектора, т.е. теплочувствительный элемент.
 - 2.2. Изоляцию термодетектора.

3. Элементы крепления термодетектора обмотке не являются общепринятыми, а определяются инструкцией завода изготовителя двигателей.

Каждый элемент имеет различную геометрию, выполнен из различных материалов с различными тепловыми параметрами, различные потери, и контактирует с различными граничными условиями.

При работе температурной защиты в системе обмотка – термодетектор с обмотками различной конструкции, различных местах установки термодетектора на основе различных технологий их установки необходимо рассматривать трехмерную задачу с распределенными параметрами температуры и учитывать влияние всех элементов АД на показания детектора.

Такая задача, в общем случае, является практически нерешаемой, поэтому сделаем ряд допущений, упрощающих задачу и делающих ее более общей.

1. Для защиты АД при медленно изменяющейся перегрузке и при быстро изменяющейся перегрузке используется один термодетектор.
2. Температурная защита должна соответствовать требованиям ГОСТ 27888-88 [3] для двигателей с широким диапазоном различных конструктивных вариантов обмоток статора.
- Допустим, что обмотка выполнена из прямоугольного провода, поскольку защита таких двигателей является наиболее актуальной.
3. Термодетектор установлен на торцевой части секции по ее оси в сечении, с температурой равной средней температуре обмотки.
4. Осевой тепловой поток по длине лобовой части в сечении установки термодетектора равен нулю.
5. Термодетектор имеет форму и размеры, соответствующие размерам выпускаемых термисторов.
6. Термодетектор установлен по оси проводника обмотки.
7. Распределение температуры в системе обмотка статора – терморезистор соответствует распределению температуры в тепловой трубке, расположенной по оси термистора и имеющей поперечное сечение $S_{\text{пр}}=1\text{мм}^2$. Такое предположение позволит пренебречь тепловым потоком вдоль термодетектора и перейти к одномерной задаче.
8. Режим нагрева элементов – регулярный.
9. Для моделирования поля воспользуемся методом сеток.

Схема модели приведена на рис. 1.

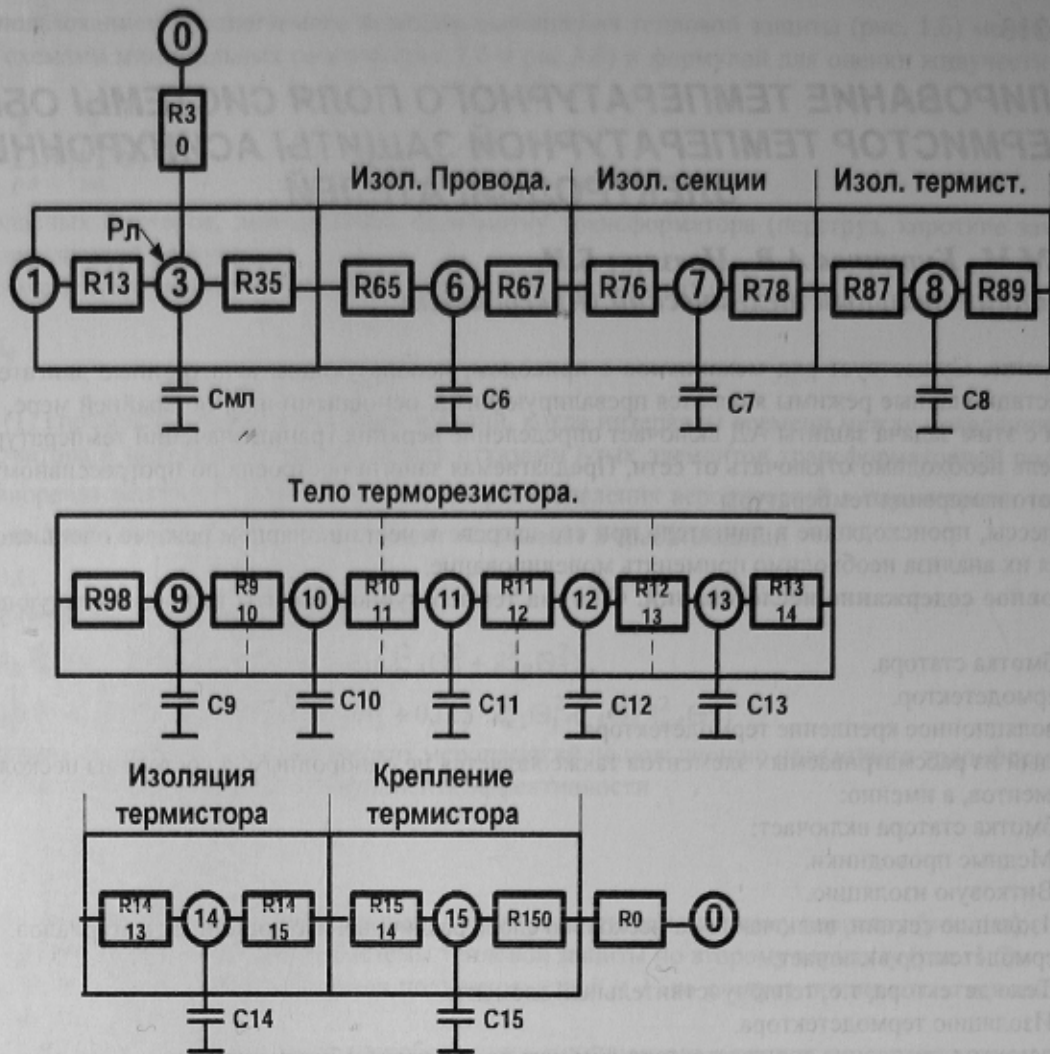


Рисунок 1 – Тепловая модель для исследования распределения температур в системе проводник обмотки – термодетектор

Рассмотрим элементы тепловой защиты, входящие в модель.

1. Термистор. По существу термисторы представляют собой полупроводниковую керамику. Они изготавливаются на основе порошков окислов металлов (обычно окислов Никкеля и марганца), иногда с добавкой небольшого количества других окислов.

Высокоточные, взаимозаменяемые термисторы выпускаются только в виде дисков или квадратов небольшого размера, покрытых эпоксидной смолой или (для более высокой стабильности) стеклом, например, РТС-термистор, ТРТ0648-4, приведенный на рис. 2. Для дальнейшего анализа выберем этот термистор.

Поскольку внутренняя конструкция и точный состав материала термистора неизвестен, как и его теплофизические свойства, поэтому выберем усредненные параметры для материалов.

Положим, что тело термистора состоит из керамики с параметрами, согласно табл. 1 с толщиной $h_{дат}$:

$$h_{дат} = H_{дат} - 2 * \Delta_{из,дат} = 3.0 \text{ мм}$$

Время становления регулярного режима $F_{окр} = 0.3$:

$$t_{даткр} = F_{окр} * h_{дат}^2 / 100 a_{дат} = 4.2 \text{ сек}$$

1.5. Для получения распределения температуры по высоте термистора, разобьем тело термистора на пять слоев, точки 9, 10, 11, 12, 13 схемы, с толщиной $\Delta h_{дат} = 0.6 \text{ мм}$.

Положим толщину изоляции термистора равной $\Delta_{из,дат} = 1.0 \text{ мм}$, точки 8 и 14:

Выберем в качестве материала изоляции эпоксидный компаунд.

2. Проводник обмотки статора. Проводник обмотки имеет геометрию проводника двигателя 2ЭДКОФ-250-М4, т.е. ширину $b_{пр} = 6.0 \text{ мм}$ и высоту $h_{пр} = 2.36 \text{ мм}$. Проводнику обмотки статора соответствует точка 3.

3. Изоляция секции обмотки. Толщина изоляции $b_{исвл}$ секции обмотки согласно обмоточным данным на двигатель 2ЭДКОФ-250-М4 $b_{исвл} = 1.04 \text{ мм}$. Изоляции секции обмотки соответствует точка 7.

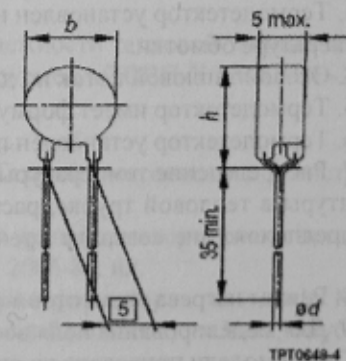


Рисунок 2

4. Крепежная изоляция термодетектора. Толщина крепежной изоляции термодетектора, согласно существующих нормалей заводов, $b_{\text{искр}} = 0.30$ мм.

Крепежная изоляция термодетектора представлена одной точкой 15 со средней температурой изоляции.

Расчет элементов модели.

1. Расчет тепловых сопротивлений R осуществлялся согласно [4] [5].

$$R = h / \lambda S.$$

2. Расчет теплоемкостей C :

$$C = c * \gamma * h * S,$$

где h, S – геометрические размеры элемента, в нашем случае $S = 1 \text{ мм}^2$,

γ, λ, c , – удельные теплофизические свойства материала.

Исследование тепловой модели.

С целью изучения процесса распространения температуры вдоль линии тока тепла модели были проведены следующие исследования:

1. Исследование распределения установившейся температуры вдоль линии тока.

Исследование распределения температур вдоль линии тока в стационарном режиме были проведены на основе решения уравнений

$$\begin{aligned} C_3 * d\theta_3/dt &= P_{\text{cul}} - a_{33} * \theta_3 + a_{36} * \theta_6, \\ C_6 * d\theta_6/dt &= a_{36} * \theta_3 - a_{66} * \theta_6 + a_{67} * \theta_7, \\ C_7 * d\theta_7/dt &= a_{67} * \theta_6 - a_{77} * \theta_7 + a_{78} * \theta_8, \\ C_8 * d\theta_8/dt &= a_{78} * \theta_7 - a_{88} * \theta_8 + a_{89} * \theta_9, \\ C_9 * d\theta_9/dt &= a_{89} * \theta_8 - a_{99} * \theta_9 + a_{910} * \theta_{10}, \\ C_{10} * d\theta_{10}/dt &= a_{910} * \theta_9 - a_{1010} * \theta_{10} + a_{1011} * \theta_{11}, \\ C_{11} * d\theta_{11}/dt &= a_{1011} * \theta_{10} - a_{1111} * \theta_{11} + a_{1112} * \theta_{12}, \\ C_{12} * d\theta_{12}/dt &= a_{1112} * \theta_{11} - a_{1212} * \theta_{12} + a_{1213} * \theta_{13}, \\ C_{13} * d\theta_{13}/dt &= a_{1213} * \theta_{12} - a_{1313} * \theta_{13} + a_{1314} * \theta_{14}, \\ C_{14} * d\theta_{14}/dt &= a_{1314} * \theta_{13} - a_{1414} * \theta_{14} + a_{1415} * \theta_{15}, \\ C_{15} * d\theta_{15}/dt &= a_{1415} * \theta_{14} + a_{1515} * \theta_{15}. \end{aligned} \quad (1)$$

где C_i – теплоемкость i -го элемента;

a_{ij} – тепловая проводимость между i -м и j -м элементами;

θ_i – температура i -го элемента.

Система (1) позволяет определить температурное состояние при любых нестационарных режимах. Исследование распределения температур вдоль линии тока в стационарном режиме были проведены на основе решения уравнений (1).

При $d\theta_i / dt = 0$ и $P_{\text{cul}} =$ потерям в лобовой части обмотки статора в режиме короткого замыкания. Результаты исследования приведены в табл. 1.

Таблица 1 – Распределение температуры вдоль трубки тока

Точки.	3	6	7	8	9	10	11	12	13	14	15
θ/θ_n	100	99.1	87.5	71.5	65.4	63.4	61.5	59.6	57.6	51.5	43.2

При установившейся температуре обмотки $\theta_3 = 195$ °С, соответствующей температуре срабатывания защиты для АД с изоляцией класса Н, согласно ГОСТ 27888, температура термистора составит 119.9 °С, на эту температуру и должен быть рассчитан термистор.

2. Определение температуры элементов модели в режиме несостоявшегося пуска АД.

Для определения температуры элементов модели в режиме несостоявшегося пуска АД были решены 11 дифференциальных уравнений (1). Результаты решения приведены на рис. 3.

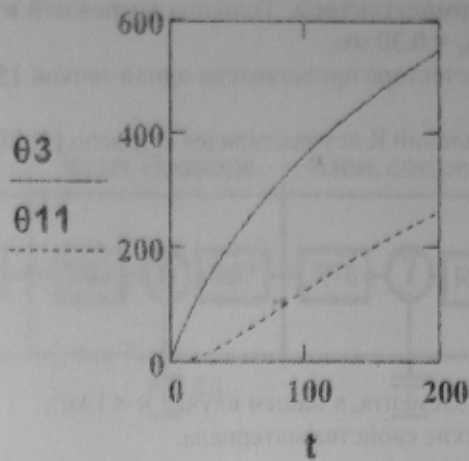


Рисунок 3 – Результаты определения температуры элементов модели в режиме несостоявшегося пуска

Анализируя результаты расчета можно отметить:

1. При уставке срабатывания защиты, согласно ГОСТ 27888-88, для медленно изменяющейся перегрузке и классе изоляции Н, равной 195 °С [3] температура термистора составляет $\Theta_{\text{устат}} = 119.9$ °С на эту температуру и выбран термистор.
2. Время становления температуры срабатывания термистора до температуры $\Theta_{\text{устат}} = 119.9$ °С при несостоявшемся пуске составит $t_{119} = 98$ сек.
3. Температура лобовой части за это время $t_{119} = 98$ сек, составит $\theta_{(98)} = 358.5$ °С, что намного превышает допустимую температуру срабатывания защиты при быстро изменяющейся перегрузке, равной, для класса изоляции Н, 275 °С.
4. Защита, выполненная на основе современной изоляции обмотки, современных терморезисторов и современной конструкции установки термисторов не удовлетворяет требованиям ГОСТ27888 для быстро нарастающих перегрузок, и требует поиска путей ее совершенствования.
5. Причина заключается в низкой теплопроводности применяемых материалов и в их большой толщине, что приводит к увеличенному времени распространения температуры от обмотки к термистору.

Выводы. Предлагаемая защита позволяет в определенной степени решить задачи контроля теплового состояния обмотки статора АД, работающего в нестационарных режимах.

ЛИТЕРАТУРА

1. Беспалов В.Я., Мошинский Ю.А., Цуканов В.И. Упрощенная математическая модель нестационарного нагрева и охлаждения обмотки статора асинхронного двигателя. // «Электричество», 2003, №4, с. 20-26.
2. Бугаев Г.А., Леонтьев А.И., Ерохин Е.Ю. Павлов Д.А. Математические модели нагрева и охлаждения асинхронных двигателей для микропроцессорного реле тепловой защиты.- Электротехника. 2001, №2. С. 51-54.
3. ГОСТ 27888-88 Машины электрические вращающиеся. Встроенная температурная защита. Правила защиты. 17 с.
4. Бурковский А.Н., Ковалев Е.Б., Коробов В.К. Нагрев и охлаждение взрывозащищенных электродвигателей М.: Энергия.- 1970. 198 с.
5. Ковалев Е.Б. Бурковский А.Н., Голянд Б.С. Методика тепловых расчетов взрывонеопасных электродвигателей // Электропромышленность 1970,- № 1.