



Дослідження, що виконані під керівництвом старшого викладача кафедри ГЕА Єрохіна Івана Івановича
УДК 622.647

ВЫРАВНИВАНИЕ ГРУЗОПОТОКА АВТОМАТИЗИРОВАННОЙ КОНВЕЙЕРНОЙ ЛИНИИ С ИСПОЛЬЗОВАНИЕМ ЗАГРУЗКИ ИЗ БУНКЕРОВ

Минаев Ю. А., студент; Ерохин И. И., ст. преп.

(Донецкий национальный технический университет, г. Донецк, Украина)

На крупных угледобывающих предприятиях на магистральную конвейерную линию, как правило, уголь поступает с нескольких участков. Как известно, добыча угля в очистном забое не является непрерывной, поэтому возникают технологические перерывы, что приводит к неравномерности поступления грузопотока в систему конвейерного транспорта. Для сглаживания грузопотока применяют промежуточные бункеры. Однако прекращение поступления груза на конвейер приводит к холостой работе конвейера. Обеспечить равномерную загрузку конвейерной линии можно путем разгрузки бункера, или прекращением работы соответствующей части конвейерной линии.

Существующая аппаратура автоматизации конвейерной линии АУК.1М и УКЛ.1 не выполняют функции управления конвейерной линией в зависимости от загрузки бункеров [1]. Предлагается усовершенствованная аппаратура автоматизации конвейерной линии на базе микроконтроллеров, с добавлением функции выравнивания грузопотока с загрузкой конвейерной линии из бункеров. Данная система автоматизации выполняет кроме основных типовых функций, предусмотренных требованиями к автоматизированным конвейерным линиям, дополнительные функции:

- автоматический запуск части конвейерной линии (до заполненного бункера);
- автоматический дозапуск конвейерной линии до следующего заполненного бункера;
- автоматическое отключение части конвейерной линии при полной разгрузке бункера;
- тестирование перед запуском состояния технологических датчиков и их линий связи с аппаратурой автоматизации.

Структурная схема аппаратуры автоматизации конвейерной линии представлена на рис.1, где ПДУ – пульт дистанционного управления и индикации; КУ – кнопки управления; МК – микроконтроллер; МКИ – микроконтроллер, управляющий индикацией; ЦИ – цифровой индикатор включенных конвейеров; БПИ – блок питания искробезопасный; УС – устройство согласования; СИ – светодиодная индикация; ДК – датчики контроля режимов работы конвейеров (ДКС, ДЗ, КСЛ); ПР – переключатель режимов РУЧН/АВТ; ЛС – линия связи; RS485 – технологический интерфейс; ПП – привод питателя бункера; УУБ –

устройство управления загрузкой/разгрузкой бункера; ДУ – датчики уровня загрузки бункера; ППП – приемо-передающий пункт; ЦДП – центральный диспетчерский пункт; вход ER – вход сигнала разрешения запуска и останова конвейера соответственно (от ПУ или предыдущего БУ); выход ER – соответственно выход сигнала разрешения запуска следующего конвейера и остановки последующего конвейера (соответственно на вход ER последующего БУ); ExtI – дополнительный блокировочный вход для подключения аппаратуры защиты.

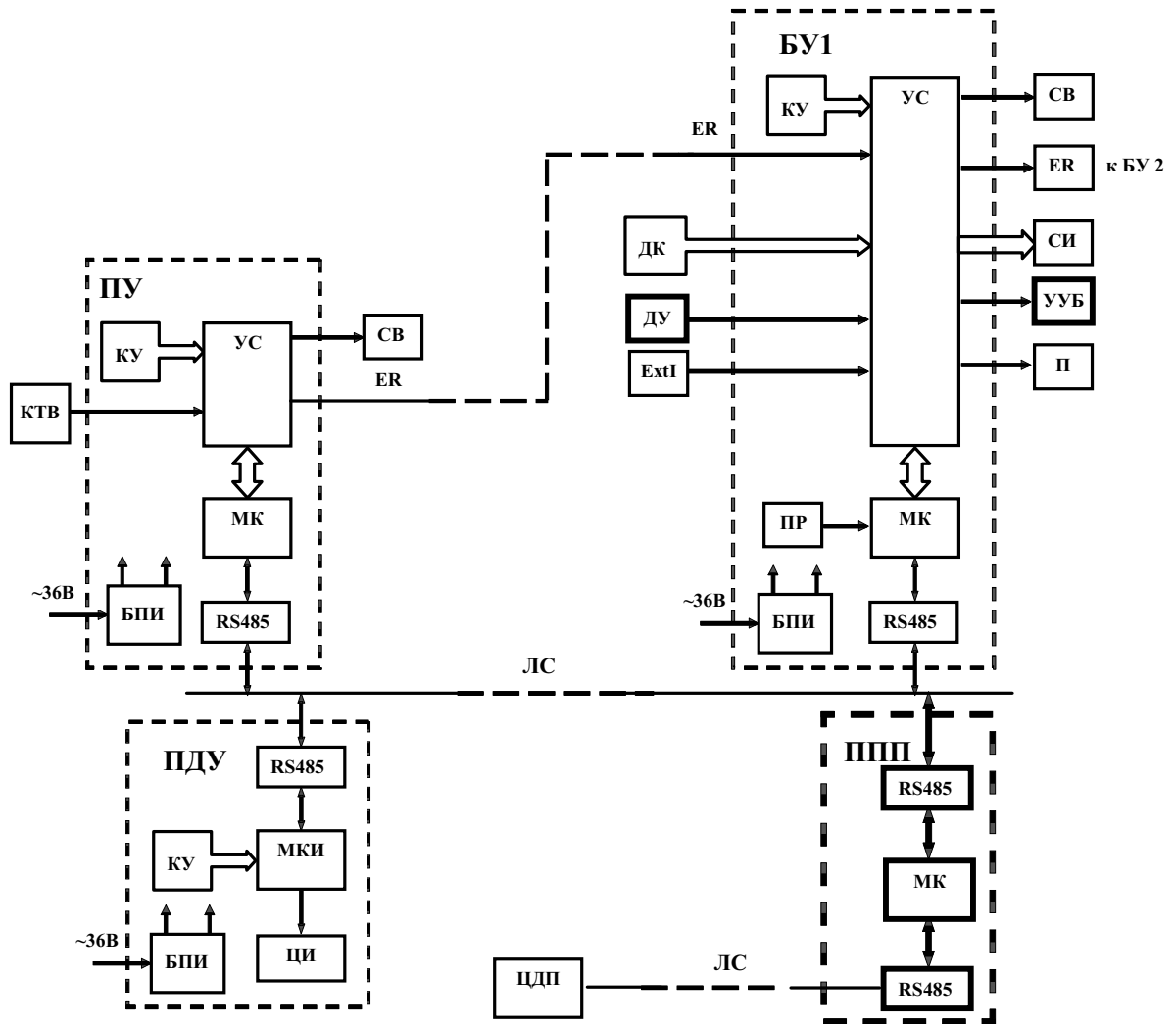


Рисунок 1 – Структурная схема аппаратуры автоматизации конвейерной линии с загрузкой с бункеров

Для передачи локальной информации используется интерфейс RS485, который позволяет по трех проводной линии связи подключать до 32 абонентов при дальности передачи до 1200 м. При длине конвейерной линии превышающей 1200 м применяются специальные устройства (репиторы), с помощью которых обеспечивается дальность передачи информации до 4800 м и возможность подключения до 128 абонентов. Для передачи информации на диспетчерский пункт шахты также используется интерфейс RS485, позволяющий передавать информацию диспетчеру от приемо-передающего пункта (ППП).

Расстановка информационных датчиков и блоков аппаратуры автоматизации конвейерной линии с загрузкой из бункеров приведена на рис.2. На схеме обозначено: СВ – сирена взрывобезопасная; ДЗ – датчик заштыбовки; КСЛ-2 – датчик контроля схода ленты; КТВ – кабель-троссовые выключатели; ДКС – датчик контроля скорости; ПУ – пульт управления; БУ – блок управления; П – пускатель привода конвейера; УСТ – устройство сигнализации и телефонной связи; ЛК – ленточный конвейер; Б – бункер.

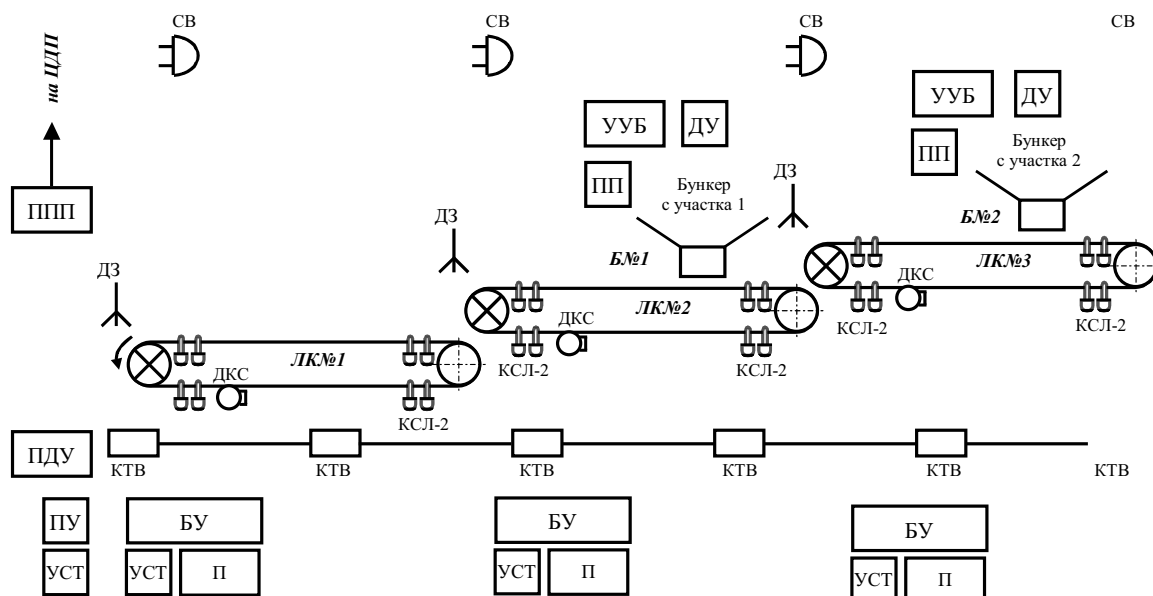


Рисунок 2 – Схема расстановки информационных датчиков и блоков аппаратуры автоматизации конвейерной линии с загрузкой из бункеров

При управлении магистральной конвейерной линией с помощью предлагаемой системы автоматизации конвейерная линия будет находиться в одном из состояний, приведенных в таблице. Предлагаемое усовершенствование аппаратуры автоматизации конвейерной линии позволит сократить время холостой работы конвейеров, что позволит снизить расход электроэнергии.

Таблица – Состояния конвейерной линии в зависимости от заполнения бункеров

№пп	Б№1	Б№2	ЛК№1	ЛК№2	ЛК№3
1	пуст или заполнен	заполнен	включен	включен	включен
2	заполнен	пуст	включен	включен	отключен
3	пуст	пуст	отключен	отключен	отключен

Перечень ссылок

1. Справочник по автоматизации шахтного конвейерного транспорта /Стадник Н. И., Ильющенко В. Г. и др. – К.: Техника, 1992. – 438с.