

УДК 004.3'12

РАЗРАБОТКА КОНТРОЛЛЕРА УПРАВЛЕНИЯ ДВИГАТЕЛЯМИ НАРУЖНЫХ ЗЕРКАЛ АВТОМОБИЛЯ

*Грудинин А.А., Арутюнян А.Р., Мальцева Р.В.
Донецкий национальный технический университет*

В настоящее время очень развито автомобилестроение. Практически каждый год разрабатываются и выпускаются новые модели. Ведется огромная работа по усовершенствованию всех составляющих автомобиля. Повышается надежность и комфорт машин. Но в большей степени все нововведения доступны только потребителю дорогих автомобилей. Автомобили же начальных классов не оснащаются современными системами повышающими безопасность движения.

При эксплуатации, именно такого класса автомобилей, были выявлены недостатки видимости при движении задним ходом, а именно плохой угол обзора. Связано это с тем, что водитель настраивает зеркало для движения прямо. Основная функция наружных зеркал заднего вида – это контроль за движением других транспортных средств в зоне управляемого автомобиля. Поэтому зеркала настраиваются так, чтобы было видно часть кузова автомобиля в зоне багажника и как можно больше проезжей части, т.е. практически перпендикулярно проезжей части. При движении задним ходом важнее чтобы были видны больше габариты авто, поэтому угол относительно проезжей части должен составлять приблизительно градусов 50 – 75.

Большая часть современных автомобилей оснащаются электрическими наружными зеркалами заднего вида, позволяющими настраивать угол обзора электрическим джойстиком. В связи с этим появилась мысль разработать устройство, которое, по сигналу движения задним ходом, опускало бы зеркала на некоторый угол и возвращало бы в первоначальное положение для дальнейшего движения. Такая функция реализуется на дорогих автомобилях посредством использования шаговых двигателей и контролера для их управления, что позволяет очень точно управлять перемещением зеркала. Но во всех остальных машинах применяются обычные коллекторные двигатели постоянного напряжения (12В). Поэтому разрабатываемое устройство должно устанавливать нужный угол зеркала запуская двигатель на определенное время. Тем самым обеспечив управление двигателями «по времени». Далее будет описан алгоритм работы для одного зеркала, для второго он будет идентичен.

Алгоритм работы заключается в следующем: контроллер подключается к стандартной схеме управления электроприводами зеркал. Первым делом необходимо определить положение зеркала настроенное пользователем. Для этого из настроенного положения контроллер включает таймер и двигает зеркало в крайнюю верхнюю точку (до упора в корпус). Сигналом для отключения электродвигателя служит прекращение коллекторного шума электродвигателя в бортовой сети автомобиля. После контроллер сохраняет значение таймера и возвращает зеркало на исходную позицию. Эти операции повторяются для всех сторон: по вертикали - вверх, вниз и по горизонтали влево, вправо. После этого в памяти контроллера будет храниться 4 значения времени, по которым всегда можно вернуть зеркало в первоначальное положение (которое установил водитель для движения прямо).

Аналогичные действия будут сделаны и для наиболее удобного положения зеркала при движении задним ходом. То есть водитель устанавливает зеркало так,

чтобы ему было удобно двигаться задним ходом. После подает сигнал контроллеру и тот, описанным выше методом, замеряет 4 значения времени.

Когда все значения получены, производится простой расчет (вычитание) для расчета интервалов времени, на которые нужно изменять положение зеркала при включении задней передачи. Более наглядно алгоритм работы контроллера двигателя представлен на рис. 1.

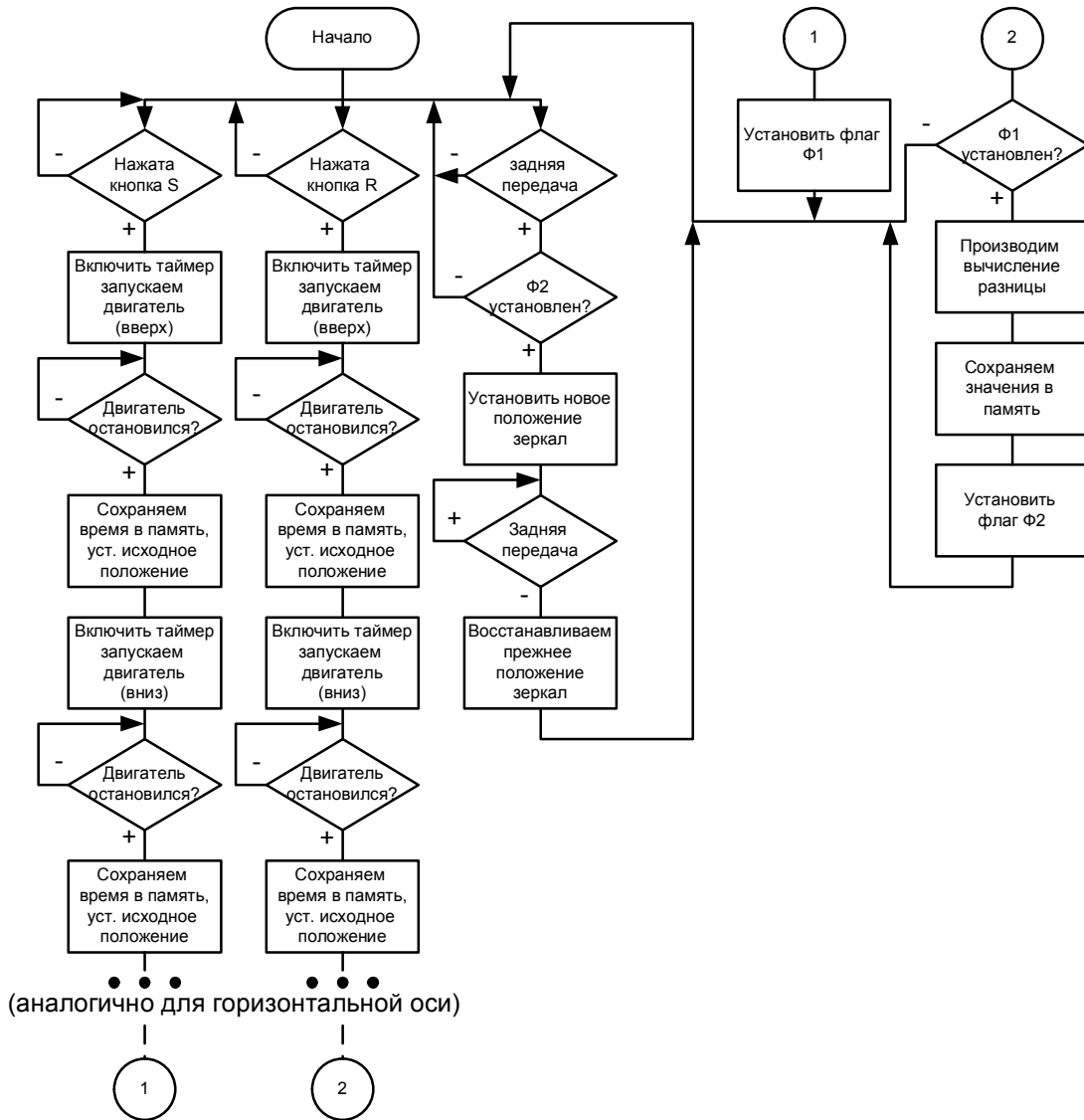


Рисунок 1 – Алгоритм работы контроллера управления двигателями

Кнопка S используется для сохранения в память значений, которые соответствуют расположению зеркал для езды прямо. Кнопка R соответственно для езды задним ходом.

Напряжение питания двигателей соответствует – 12 В., при этом ток в бортовой сети может достигать 10А. В связи с этим необходимо применять автомобильные реле для осуществления гальванической развязки.

У всех коллекторных двигателей есть один недостаток, а именно время, за которое он набирает максимальные обороты. Существенное влияние на этот параметр

оказывает напряжение питания. В связи с тем, что напряжение в бортовой сети автомобиля постоянно скачет (пределы от 12 до 15В), необходимо обеспечить стабилизацию управляющего напряжения.

В связи с описанными выше недостатками необходимо использовать специальные микросхемы управления двигателями – драйвер двигателя. Таким образом можно избежать использования автомобильных реле, а также обеспечить стабилизацию напряжения питания. Также драйвер двигателя позволяет:

- Изменять направления вращения ротора двигателя;
- Изменять скорость вращения ротора;
- Останавливать двигатель;

В качестве драйвера можно использовать микросхему фирмы SST - L298 (рис. 2).

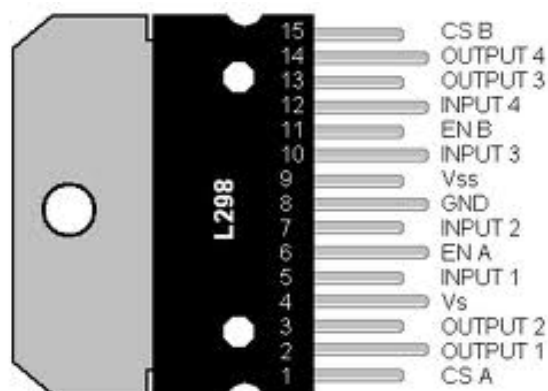


Рисунок 1 – Драйвер двигателя L298

Данная микросхема позволяет управлять двумя двигателями постоянного тока с помощью логических сигналов на входе. Драйвер может работать с напряжением от 10 до 46 В.

Для управления всей системой необходим микроконтроллер с внутренним таймером. Подходящим решением является микроконтроллер от фирмы ATMEL – Atmega8. Основные особенности микроконтроллера:

- Прогрессивная RISC архитектура
- Энергонезависимая память программ и данных
- Встроенная периферия
- Два 8-разрядных таймера/счетчика с отдельным предварительным делителем, один с режимом сравнения
- Один 16-разрядный таймер/счетчик с отдельным предварительным делителем и режимами захвата и сравнения

Рабочие напряжения

4,5 - 5,5 В (ATmega8)

2,7 - 5,5 В (ATmega8L)

Рабочая частота

0 - 8 МГц (ATmega8L)

0 - 16 МГц (ATmega8)

Выбор именно этой микросхемы обусловлен следующими факторами: низкая стоимость, широкая распространенность на Украинском рынке, программирование контроллера на языке С.

Принципиальная схема подключения представлена на рис. 3.

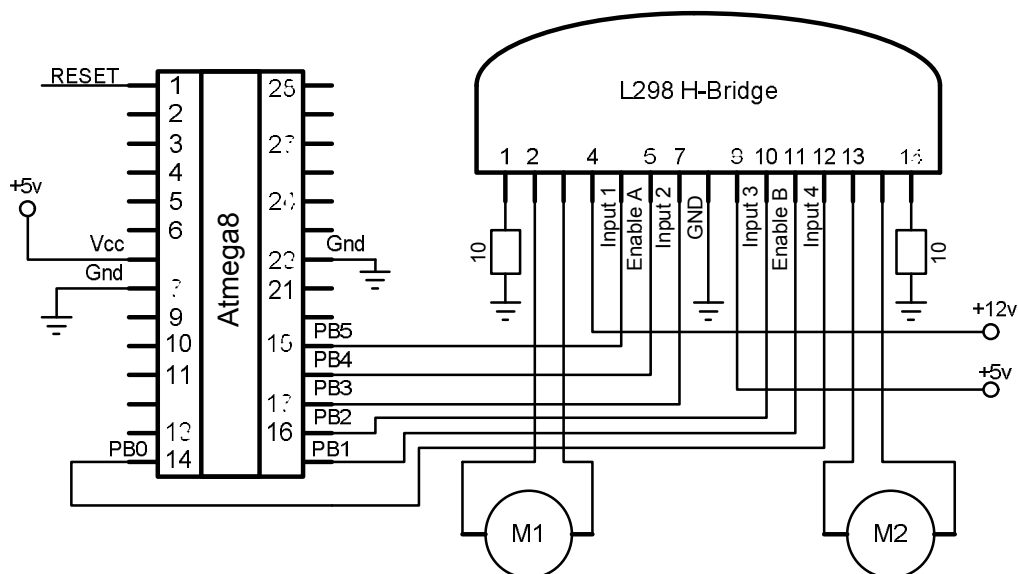


Рисунок 3 – Принципиальная схема подключения микроконтроллера с драйвером двигателя

M1, M2 – двигатели наружного зеркала, вертикальной и горизонтальной осей.

Литература

- [1] Chevrolet service manual. TIS Chevrolet Aveo II (T-250) - (RU-EN), Internet
- [2] Микропроцессорное управление электроприводами станков с ЧПУ/ Э.Л. Тихомиров, В.В. Васильев и др. - М.: Машиностроение, 1990 320с.
- [3] Башарин А.В., Новиков В.А., Соколовский Г.Г. Управление электроприводами. Л.: Энергоиздат.