

УДК 004.716

МЕТОДИКА ПОСТРОЕНИЯ ДИНАМИЧЕСКИХ СЕТЕЙ НА БАЗЕ ТЕХНОЛОГИИ ZIGBEE СТАНДАРТА 802.15.4

Зуб М.А., Красичков А.А.

Донецкий национальный технический университет

Встраиваемые системы стали частью повседневной жизни. Наблюдается бурный рост микропроцессорных технологий и постоянное снижение их стоимости. Автоматизация различных процессов благодаря этому, применяется не только на производстве, но и в быту. В каждом доме имеется не менее 30 устройств на базе микроконтроллеров, поэтому актуальной становится задача их коммуникации. Проводные решения в данном случае неприменимы. В свою очередь, беспроводные сети выгодно отличаются гибкостью архитектуры, удобством монтажа и легкостью обслуживания.

Подобные сети получили название WPAN (Wireless Personal Area Network), стандарт которых разработан рабочей группой IEEE 802.15. Этот стандарт включает в себя спецификацию беспроводной связи для портативных устройств Bluetooth (стандарт IEEE 802.15.1) и набор протоколов высокого сетевого уровня использующий маломощные радиопередатчики ZigBee (стандарт IEEE 802.15.4). Стандарты ZigBee и Bluetooth работают на нелицензируемом диапазоне частот 2,4 ГГц, однако имеют существенные отличия характеристик, которые представлены в табл. 1.

Протоколы ZigBee разработаны с учетом максимального энергосбережения, что позволяет устройствам находиться основную часть времени в спящем режиме. Поэтому устройства ZigBee способны работать от одного аккумулятора год и более. Сети ZigBee являются самообразующимися и самовосстанавливающимися. Технология Zigbee может быть использована не только для реализации простых соединений типа «точка-точка» и «звезда», но также и для образования сложных сетей с топологиями «дерево» и «ячеистая сеть».

Таблица 1

Характеристики стандартов Bluetooth и ZigBee

	Bluetooth	ZigBee
Модуляция	FHSS	DSSS
Размер пакета	250Кб	28Кб
Батарея	Оптимизирован для частой перезарядки	Не перезаряжается
Максимальная скорость передачи данных	1Мбит/с	250Кбит/с
Радиус действия	1 до 100 метров	до 70 метров
Время подключения	3 сек	30 миллисекунд

Радиус зоны покрытия устройств ZigBee зависит от нескольких факторов, но в первую очередь - от чувствительности приемника и мощности передатчика. На открытом пространстве расстояние между узлами в сети ZigBee может достигать сотен метров. При этом, за счет ретрансляции сообщений зона покрытия сети ZigBee может быть значительно больше.

Таким образом, сеть ZigBee является динамической децентрализованной энергонезависимой беспроводной сетью с возможностью ретрансляции сообщений, следовательно, подходящей технологией для коммуникации встроенных систем. Однако необходимо учесть, что WPAN сети работают в нелицензированных частотных диапазонах, поэтому в ряде случаев могут возникать помехи, создаваемые посторонними источниками радиосигналов.

Децентрализация в данных сетях в свою очередь поднимает проблему маршрутизации. При этом желательно избегать повторной передачи одних и тех же данных, и, кроме того, учитывать, что из-за недостаточной энергоемкости и внешних воздействий устройства будут выходить из строя навсегда или на какое-то время. Во всех

таких случаях схемы обмена данными должны модифицироваться.

За последние годы разработано достаточно большое количество алгоритмов маршрутизации, из которых наибольшую известность приобрели DSR (Dynamic source routing) и AODV (Ad-hoc on-demand Distance Vector routing). Именно AODV, как основной протокол маршрутизации, был реализован в устройствах Zigbee/Zigbee PRO. Особенностью протокола AODV является неявное предположение, что любой узел сети может участвовать в процессе маршрутизации. Однако сети Zigbee являются гетерогенными сетями, так как для устройств предусмотрены различные роли и функции: координатор, роутер, спящее устройство и мобильное устройство.

Координатор управляет работой сети, хранит данные о ее топологии и служит шлюзом для передачи данных, собираемых всей беспроводной сенсорной сетью. В сенсорных сетях обычно используется один координатор. Роутеры осуществляют маршрутизацию пакетов по сети и должны быть готовы к передаче данных в любой момент времени. Поэтому эти узлы не используют режимов пониженного энергопотребления и имеют стационарное питание. Спящие и мобильные устройства используют режимы пониженного энергопотребления. Как правило, это узлы с батарейным питанием. Обычно они выполняют роль датчиков или контроллеров каких-либо исполнительных устройств.

На рис. 1 схематично показан алгоритм поиска маршрута. В начальный момент работы ассоциированные в сеть узлы формируют древовидную топологию, в которой координатор является маршрутизатором с адресом 00. Благодаря древовидной структуре узлы сети способны сами определять, где находится устройство с требуемым адресом путем отправки пакетов данных вверх и вниз по структуре дерева сети. Например, если узел 07 намерен послать пакет данных физически близко расположенному узлу 8e, то единственным известным путем на момент начальной инициации будет путь через координатор (т.е. через три дополнительных узла). Однако путем отправки сообщения о поиске маршрута узел 07

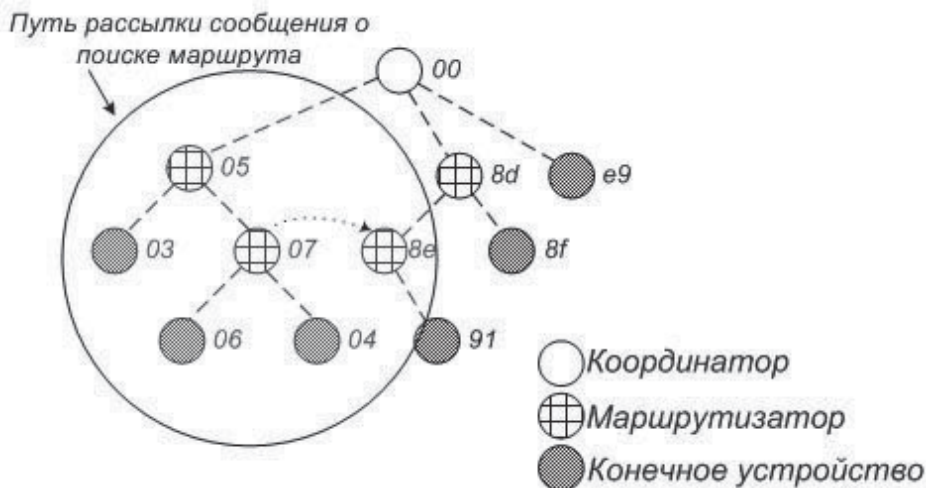


Рисунок 1 - Схема поиска маршрута в сети ZigBee

получает ответ о прямом маршруте от узла 8e, который находится в диапазоне рассылки сообщения о поиске маршрута, после чего между узлами 07 и 8e устанавливается прямое соединение. При использовании для поиска альтернативного прямого маршрута от узла 07 к узлу 8e в сети генерируется меньше технологического трафика. Возможность поиска маршрута также позволяет протоколу ZigBee обеспечивать нечувствительность работы сети к неполадкам ее отдельных узлов.

В качестве аппаратной реализации элемента сети, рассмотрим связку микроконтроллера AVR ATmega32 фирмы Atmel и трансивера CC2500 фирмы Chipson, структурная схема которой изображена на рис. 2. Данные интегральные схемы достаточно распространены и имеют низкую стоимость, что позволяет использовать их в недорогих встраиваемых системах.

Контроллеры AVR построены по скалярной RISC архитектуре, что обеспечивает производительность примерно 20MIPS на частоте 20MHz. Данной вычислительной мощности должно быть достаточно для организации координаторов и маршрутизаторов. Развитая периферия Atmel AVR (ШИМ, UART, АЦП) будет

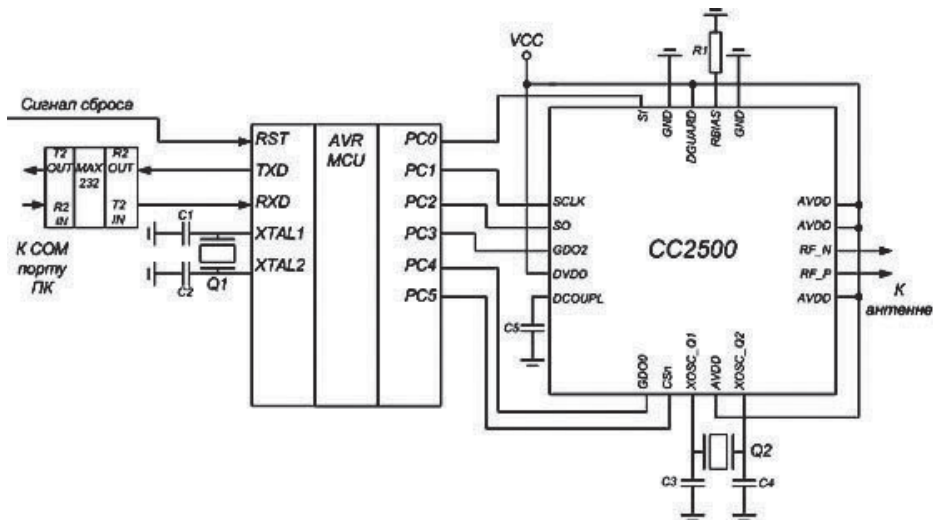


Рисунок 2 - Структурная схема взаимодействия контроллера и трансивера

использована для подключения элементов управления и датчиков на конечных устройствах, а наличие функций энергосбережения позволит использовать контроллер в энергонезависимых модулях. Таким образом, использование внешнего контроллера позволяет реализовать все элементы гетерогенной сети ZigBee используя одну и ту же аппаратную часть, что сокращает время разработки и удешевляет конечное устройство.

Микросхема Chipson CC2500 разработана для маломощных беспроводных устройств в полосе частот на 2,4 ГГц и отличается дешевизной и технологичностью. Этот трансивер требует минимум внешних компонент, что существенно облегчает разработку. Тактируется чип кварцевым резонатором Q2 с частотой в диапазоне 26-27 МГц. Точность кварцевого резонатора имеет существенное влияние на частоту приема-передачи. Необходимо использовать прецизионные кварцевые резонаторы либо изменять частоту резонатора при помощи встроенных механизмов коррекции.

Также нужно учитывать, что CC2500 является весьма

чувствительной к качеству питания, поскольку изменение напряжения питания в процессе приема или передачи приводит к уходу частоты передачи. Для стабилизации использованы микросхемы LF33 и КА7805 с конденсаторами емкостью рекомендованной производителем.

Для связи модуля с ПК используется UART контроллера, подключенный к СОМ-порту через микросхему MAX232. Связь контроллера с ZigBee трансивером CC2500 происходит по последовательному периферийному интерфейсу SPI, реализованному в контроллере программно. Данные между модулями ZigBee передаются пакетами по 64 байта с контролем четности.

Литература

- [1] Панфилов Д., Соколов М. Введение в беспроводную технологию ZigBee стандарта 802.15.4, Электронные компоненты. 2004. №12 (73)
- [2] Шатунов М. Штрапенин Г. Интеграция технологии ZigBee в электронные устройства, Компоненты и технологии. 2005. № 10 (130)
- [3] ATMEL. 8-bit Microcontroller with 32K Bytes ISP Flash ATmega32
- [4] Chipcon. CC2500 Low-Cost Low-Power 2.4 GHz RF Transceiver