

$t \geq 1330^{\circ}\text{C}$ ), качество извести ( $\text{CaO} \geq 85\%$ ), основность конечного шлака ( $\text{CaO}/\text{SiO}_2$ ) не менее 2,8 единиц, длительность продувки плавки не более 18 мин., надлежащий уход за футеровкой в процессе ее эксплуатации. Выполнение выше перечисленных условий позволит увеличить длительность кампании конвертеров до 1200 и более плавов.

### Список литературы

1. Пицида В.И., Бойченко Б.М., Тарнавский М.С. Периклазоуглеродистая футеровка в 60-т конвертерах // Современные проблемы металлургии. Сб. трудов НМетАУ Вып.2. — Днепропетровск, 2001.

© Пицида В.И., Величко А.Г., Бойченко Б.М.,  
Тарнавский М.С., Черевко В.П., Душа В.М., 2002

ТИЩЕНКО П.И., ТРОЯНСКИЙ А.А., ТИМОШЕНКО С.Н., ТИЩЕНКО А.П. (ДонНТУ)

## РАЗРАБОТКА ОСНОВ НЕПРЕРЫВНОГО ПЛАВИЛЬНО-ВОССТАНОВИТЕЛЬНОГО ПРОЦЕССА В ДУГОВОЙ ПЕЧИ

*Разработаны и опробованы техническое и технологическое решения непрерывного плавления-восстановительного процесса производства железоуглеродистого полупродукта в дуговой печи с использованием водоохлаждаемой сводовой решетки. Технология позволяет утилизировать физическое тепло и, при определенных условиях, восстановительный потенциал отходящих газов. Показана возможность использования металлизированного сырья, лома, а также отходов металлургического производства в технологическом процессе.*

В 90-х годах сталеплавильное производство развитых стран в значительной мере обогатилось новыми технологиями и оборудованием для решения проблем экологии, энергосбережения, утилизации собственных отходов и повышения качества металла. В России и Украине в последние годы наметилась стабилизация и начался рост металлургического производства наряду с его модернизацией в направлении решения аналогичных проблем.

У традиционной схемы получения стали: доменная печь — кислородный конвертер появились, по меньшей мере, два конкурентоспособных комбинированных процесса-аналога:

— твердофазное восстановление железорудных окатышей в шахтной печи (ШП) посредством  $\text{CO}$  и  $\text{H}_2$ , главным образом способами Midrex и HYL, с последующим переплавом металлизированного продукта в виде окатышей (DRI) или брикетов (HBI) в дуговой сталеплавильной печи (ДСП) и доводкой металла в установке печь-ковш [1];

— жидкофазный процесс с использованием в качестве восстановителя продуктов газификации некоксуемых углей по технологии Corex фирмы Voest-Alpine с последующим переделом железоуглеродистого полупродукта в конвертере или ДСП и установке печь-ковш [2]. Возможна утилизация восстановительного потенциала части газов процесса для дополнительного получения металлизированного сырья способом Midrex.

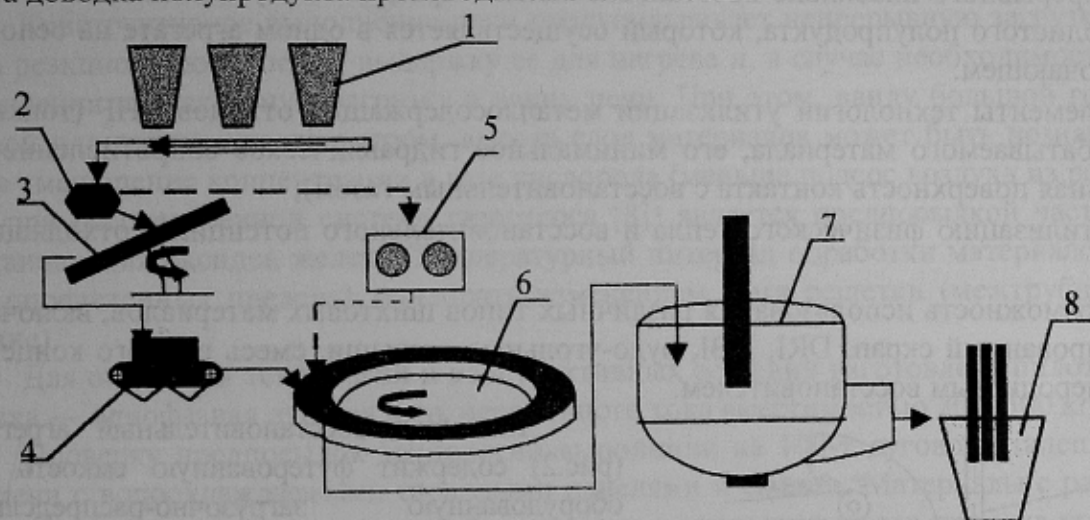
На новой технологической и технической базе получают развитие непрерывные сталеплавильные процессы, идея которых возникла более 100 лет назад. Примером является предприятие в Монтеррее (Мексика), где реализована следующая технологическая схема [3]:

— производство HBI в шахтной печи процессом HYL;

- транспортировка и непрерывная подача НВИ при температуре 700–800<sup>0</sup>С конвейерной системой Nutemp в плавильный агрегат;
- выплавка полупродукта в 130-т ДСП постоянного тока и его дискретный эркерный выпуск с оставлением части расплава в печи;
- рафинирование и доводка металла на установке печь-ковш;
- разливка стали на машинах непрерывной разливки.

Аналогичная технология разработана компанией Kobe Steel-Midrex, в которой используется шахтный процесс восстановления Midrex. По-видимому, возможна организация непрерывного процесса и с использованием жидкофазного восстановления способом Corex.

Значительное внимание уделяется вопросу утилизации металлосодержащих отходов. Странами Евросоюза разработана технология (рис.1), основным элементом которой является печь с вращающимся подом (RHF) фирмы SMS-Demag [4]. В печи RHF оксидно-углеродистые окатыши и/или аналогичные материалы в виде брикетов восстанавливают углеродом шихты и смесью CO и H<sub>2</sub>, полученной кислородной конверсией природного газа в специальных горелках. Восстановленный материал переплавляют в ДСП, а доводка полупродукта производится в печь-ковше.



**Рис. 1.** Технологическая схема выплавки стали с утилизацией отходов металлургического производства: 1 — бункеры с исходными материалами и связующим; 2 — смеситель; 3 — тарельчатый окомкователь; 4 — осушитель; 5 — брикетировочный пресс; 6 — печь RHF; 7 — ДСП; 8 — печь-ковш

Современные ДСП по показателю часовой производительности приблизились к кислородному конвертеру и доля их в сталеплавильном переделе постоянно растет, достигнув в странах Евросоюза 35% в 2000 г. Этому способствовали следующие изменения в технологии и конструкции печей [5]:

- перенос операций рафинирования и доводки металла в установку печь-ковш;
- утилизация физического тепла отходящей пылегазовой фазы процесса плавки для подогрева шихтовых материалов;
- использование экономичных водоохлаждаемых стеновых панелей и свода;
- применение эркерного и донного устройств выпуска плавки;
- использование постоянного тока, повышение напряжения и мощности дуги;
- повышение эффективности нагрева при использовании вспененного шлака и электродинамического воздействия тока на ванну;
- ввод дополнительной энергии в печь газокислородными горелками, пылеугольным топливом и кислородом.

В обозримой перспективе плавильный агрегат на основе ДСП с элементами кислородного конвертера станет доминирующим в сталеплавильном производстве.

В ближайшем будущем, по-видимому, появится гибкий непрерывный процесс производства стали на основе отмеченных выше альтернативных традиционной схеме технологий, с включением в нее элементов утилизации отходов металлургического производства.

Однако в общую схему рассмотренных выше комбинированных и непрерывных процессов не вписывается такой важный элемент как использование физического тепла отходящих из ДСП газов (теряется до 30% вводимой в печь энергии) и их восстановительного потенциала (до 70–85% CO). Вместе с тем новейшие разработки ДСП фирм Fuchs-Voest Alpine [6] и Danieli [7] предусматривают достаточно эффективное решение для предварительного нагрева скрапа до 700–900<sup>0</sup>С в потоке отходящей пылегазовой фазы: в одном случае это шахта с подвижными пальцами над сводом, в другом — бадья, через которую просасывают газы. В результате достигается сокращение расхода электроэнергии в среднем на 15–20%.

В Донецком государственном техническом университете начаты работы по созданию непрерывного плавильно-восстановительного процесса получения жидкого железуглеродистого полупродукта, который осуществляется в одном агрегате на основе ДСП, включающем:

- элементы технологии утилизации металлосодержащих отходов RHF (тонкий слой обрабатываемого материала, его минимальное гидравлическое сопротивление и максимальная поверхность контакта с восстановительным газом);
- утилизацию физического тепла и восстановительного потенциала отходящих газов;
- возможность использования различных типов шихтовых материалов, включая фрагментированный скрап, DRI, HBI, рудо-угольные окатыши, смесь рудного концентрата с углеродистым восстановителем.

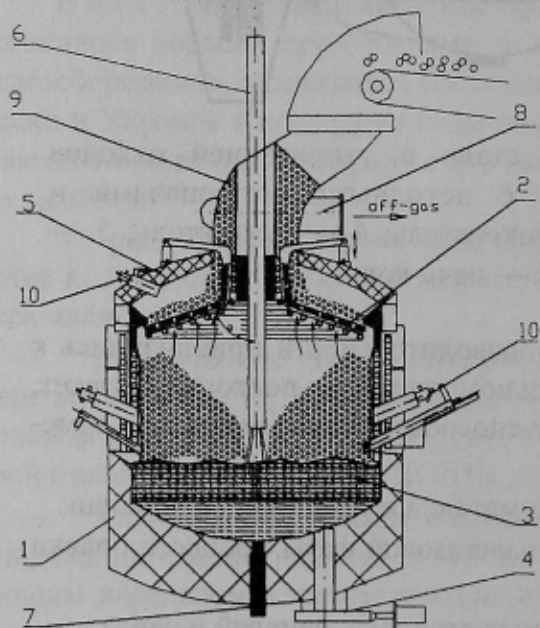


Рис. 2. Схема плавильно-восстановительного агрегата (обозначения по тексту)

Плавильно-восстановительный агрегат (рис.2) содержит футерованную емкость 1, оборудованную загрузочно-распределительным узлом 2, который выполнен в виде решетки из кольцевых водоохлаждаемых полок, установленных соосно в несколько ярусов с возможностью прохода печных газов.

Решетка установлена под углом к продольной оси емкости 1, не менее угла естественного откоса загружаемых шихтовых материалов. Емкость 1 содержит плавильную ванну 3 с шиберным устройством 4 для выпуска железуглеродистого полупродукта. Емкость 1 закрыта сверху футерованным сводом 5 с отверстием для электрода 6, а плавильная ванна 3 ограничена снизу подиной с установленным в ней подовым электродом 7. На своде 5 размещен патрубок системы отсоса отходящих газов 8, материалопровод — распределитель 9 и предусмотрен механизм вертикального

перемещения загрузочного узла 2. В боковой поверхности стен емкости 1 и в своде 5 возможно размещение конверсионных газо-кислородных горелок 10.

Возможность реализации процесса основана на использовании загрузочного узла 2 в виде водоохлаждаемой газопроницаемой сводовой решетки, расположенной между ванной 3 и футерованным сводом 5. В пространстве между сводом и реакционной решеткой создается разрежение при отсосе газов через патрубок 8. При определенных параметрах решетки можно реализовать нагрев и предварительное восстановление расположенных на ней материалов проходящими печными газами. Достаточная для практики степень равномерности их фильтрации по периметру загрузочно-распределительного узла 2 достигается выполнением переменного по угловой координате параметра решетки — расстояния между трубами. Методика расчета этого узла разработана нами ранее применительно к своду ДСП с системой распределенного газоотсоса [8]. Элементы водоохлаждаемой реакционной решетки покрываются при работе печи возобновляемым слоем гарнисажа термически равновесной толщины, что снижает потери тепла и обеспечивает устойчивую работу печи. Дальнейшее восстановление происходит в плавящемся слое материала, лежащего на ванне печи, и регулируется мощностью, выделяемой в дуге.

Конструктивное выполнение печи предусматривает непрерывную загрузку шихты на реакционную решетку, выдержку ее для нагрева и, в случае необходимости, восстановления и дискретную загрузку в ванну печи. При этом, ввиду большой горизонтальной площади контакта с газом, высота слоя материалов может быть незначительной, а уменьшение концентрации в газе кислорода (меньше подсос воздуха из рабочего окна при распределенной системе газоотсоса [8]) является предпосылкой частичного восстановления оксидов железа. Температурный интервал обработки материалов можно в определенных пределах подобрать изменением шага решетки (межтрубное расстояние).

Для отработки технологии и конструктивных решений изготовлена пилотная установка — однофазная дуговая печь переменного тока вместимостью 200–300 кг.

Проверку предпосылок технологии выполнили на 100-т дуговой сталеплавильной печи с водоохлаждаемыми стеновыми панелями и сводом. Материалы с размером кусков 5–20 мм помещали в стальной контейнер с отверстиями для прохода газов, который устанавливали на решетке свода (рис.3) и снимали в межшлаковочные периоды и в периоды подвалки при открытом своде.

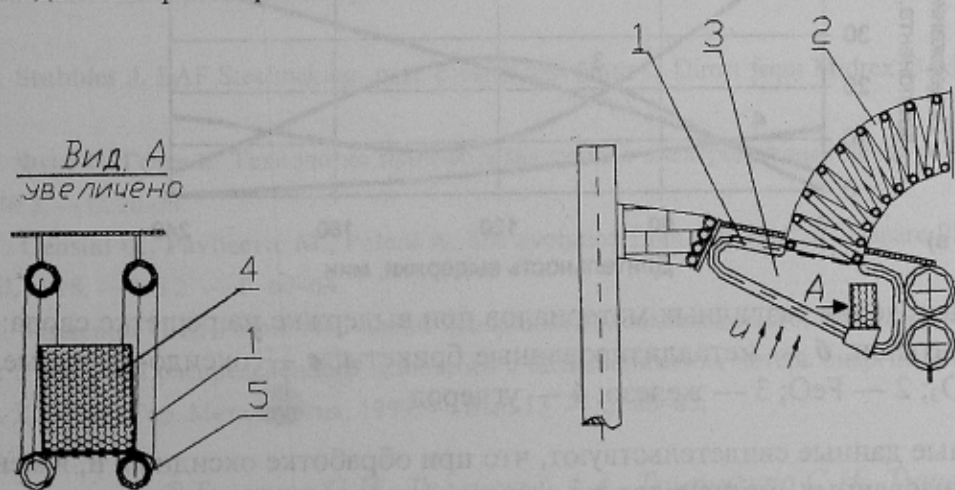


Рис. 3. Схема водоохлаждаемого свода ДСП, на котором выполнены эксперименты по нагреву и восстановлению материалов: 1 — панель свода; 2 — патрубок газоотсоса; 3 — тороидальная камера; 4 — контейнер с образцами материала; 5 — полка на трубчатой решетке; и — направление вектора скорости газового потока

Испытали гематитовые окатыши, металлизированные брикеты и оксидно-угольные окатыши при различной длительности пребывания в токе отходящего печного газа.

Нагрев материалов в контейнере достигал 900–1000<sup>0</sup>С с сохранением твердофазного состояния. На рис.4 приведены результаты определения состава материалов (после извлечения контейнера) в зависимости от продолжительности пребывания в печи.

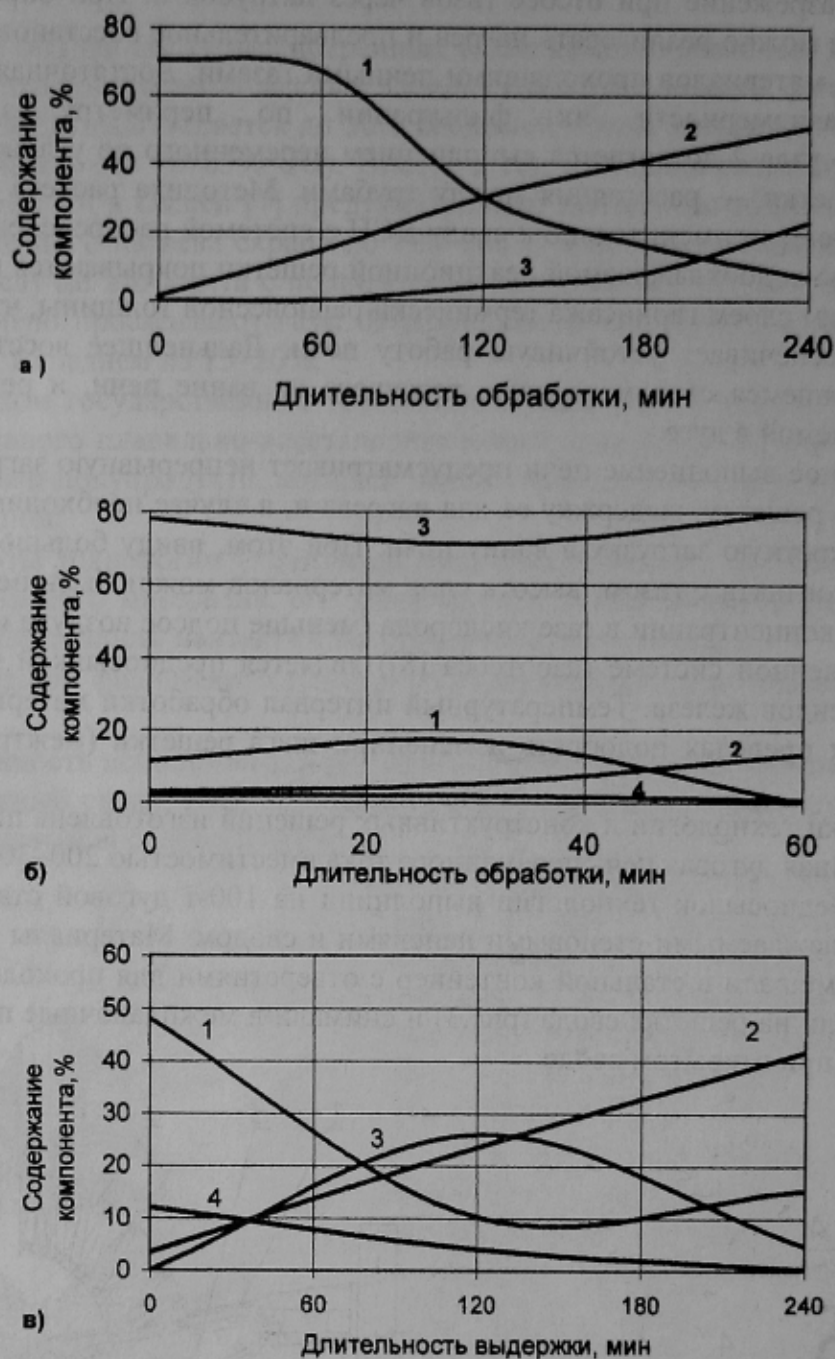


Рис. 4. Поведение различных материалов при выдержке на решетке свода: а — гематитовые окатыши; б — металлизированные брикеты; в — оксидно-угольные окатыши; 1 — Fe<sub>2</sub>O<sub>3</sub>; 2 — FeO; 3 — железо; 4 — углерод

Полученные данные свидетельствуют, что при обработке оксидных и, в меньшей степени, металлизированных, материалов на решетке свода помимо нагрева может быть достигнуто предварительное восстановление высших окислов печными газами. Наличие сбалансированного количества углеродистого восстановителя в составе материала повышает эффективность его восстановления.

Как следует из данных рис. 4, в течение первого часа обработки материалов существенного отнятия кислорода от оксидов железа не наблюдалось, а углерод материалов окислялся. В течение последующего времени восстановление оксидов железа интенсифицировалось. Такой характер процессов обусловлен изменениями состава печного газа по ходу плавки и между подвалками при отсутствии мер по защите материалов от окисления.

Передача в ванну печи значительного количества тепла, аккумулированного материалами от излучения печного пространства и при обработке газами, позволит при загрузке шихты в печь получить экономию электроэнергии. Восстановление материалов в ходе нагрева дает дополнительные преимущества по экономии электроэнергии и позволяет использовать окускованные в брикеты и окатыши вторичные сырьевые материалы: сталеплавильную пыль, колошниковую пыль доменных печей, шламы. Кроме того, сокращаются капитальные затраты, связанные с сооружением печи RHF и соответственно эксплуатационные расходы.

Разработаны основные конструктивные и технологические принципы непрерывного плавления-восстановительного процесса и агрегата на основе дуговой печи. Эксперименты показали возможность подогрева до  $800\text{--}1000^{\circ}\text{C}$  и частичного восстановления шихтовых материалов на водоохлаждаемой реакционной решетке печи без осложнений, присущих аналогичным процессам. Ожидаемая эффективность предложенной технологии выражается в экономии электроэнергии и утилизации вторичных сырьевых и энергетических ресурсов.

### Список литературы

1. **Tennies W., Metius G., Korfle J.** Direct reduction technology for the new millennium // MPT International, 2000. — No 6. — P. 60–65.
2. **Eichberger E., Freydorfer H., Brauer F., Holaschke P.** First operational results of the Corex plant at Jindal Vijayanagar steel // MPT International, 2000. — No 3. — P. 56–60.
3. **Becerra J., Guerra M.** Production of highly metallized high carbon DRI using in-situ reforming and hot product discharge // ISS 58-th Ironmaking conference proceedings. March 1999.
4. **Дегель Р., Фонтана П., Де Марчи Дж., Ленкюллер Х.-Ю.** Новое поколение печей с вращающимся подом для производства губчатого железа на основе угля // Черные металлы, Июль 2000. — С. 31–39.
5. **Stubbles J.** EAF Steelmaking- past, present and future // Direct from Midrex. 3-rd quarter, 2000. — P. 3–4.
6. **Фукс Г., Гелер К.** Технология производства стали в электродуговых печах в XXI веке // Сталь, 1999. — № 3. — С. 20–23.
7. **Gensini G., Pavlicevic M., Poloni A.** The evolution from “Danarc” to “Danarc Plus M<sup>2</sup>” // MPT International, 1998. — No 2. — P. 60–64.
8. **Тищенко П.И.** Разработка новой концепции водоохлаждаемого свода дуговой сталеплавильной печи с системой распределенного газоотсоса с целью снижения потерь энергии и материалов // Сб. научн. тр. ДонГТУ. Сер. Металлургия, 1999. — Вып.13. — С. 80–85.

© Тищенко П.И., Троянский А.А., Тимошенко С.Н., Тищенко А.П., 2002