

УДК 622.838.03

ПЫРИН С. Н. (ГПО «Артемосоль»), ЯРЕМБАШ И. Ф. (ДонНТУ)

РАСЧЕТ ПАРАМЕТРОВ ЯРУСНОЙ СИСТЕМЫ РАЗРАБОТКИ В УСЛОВИЯХ АРТЕМОВСКОГО МЕСТОРОЖДЕНИЯ КАМЕННОЙ СОЛИ

Основными исходными данными для обоснования параметров системы разработки (высота и ширина камеры, ширина междуярусных и междукамерных целиков и др.) являются:

- природные – глубина разработки, мощность разрабатываемого пласта, литолого-структурные особенности строения покрывающих пород и каменной соли и др.;
- регулируемые – высота и ширина камеры, размеры целиков, способ выемки соли в камере;
- экспериментально устанавливаемые – предел прочности при одноосном сжатии и на изгиб, реологические параметры, определяющие деформируемость во времени массива каменной соли и др. (табл. 1).

Табл. 1. Основные физико-механические и реологические свойства каменной соли Артемовского месторождения (по данным УкрНИИсоль)

Наименование пласта	Временное сопротивление, МПа (среднее) на:			Модуль упругости, Е, ГПа	Модуль сдвига, Q, ГПа	Коэффициент Пуассона, ν	Реологические параметры	
	одноосное сжатие $\sigma_{сж}$	изгиб, $\sigma_{изг}$	растяжение, σ_p				α	δ
Надбрянцевский	31,9	3,1	1,75	32,4–36,4	12,7–14,4	0,258–0,276	0,705–0,825	0,00071–0,00293
Брянцевский	34,5	3,2		35,4–37,3	13,1–14,1	0,250–0,260	0,700–0,825	0,00100–0,00302
Подбрянцевский	38,0	3,5		36,4–37,2	14,7	0,257–0,270	0,707–0,833	0,00014–0,0036

Условием сохранения подземных выработанных пространств в устойчивом состоянии является величина коэффициента запаса прочности охранных конструкций – число во сколько раз допущенные нами напряжения в целиках меньше предела прочности соли (коэффициент запаса), чтобы величина нормальных напряжений не превосходила предел прочности (упругости, текучести), то есть местные напряжения не превосходили бы предел выносливости, обеспечивающие сохранность целиков.

Величина запаса прочности (n) зависит от размеров параметров системы разработки и реологических параметров каменной соли.

Используя уравнение теории наследственности Вальтера-Работнова [1], оценку деформируемости опорных целиков и кровли камеры следует осуществлять с учетом уравнения состояния: зависимости между напряжениями и деформацией, уровня изменения напряжений во времени и реологических параметров каменной соли.

Тогда расчет времени службы конструктивных элементов в зависимости от коэффициента запаса прочности (n) можно производить по формуле

$$t \cong 0,3 \cdot 10^{-7} \left[(n-1) \cdot \frac{(1-\alpha)}{\delta} \right]^{\frac{1}{(1-\alpha)}} \quad (1)$$

Расчеты показывают, что
 при $n=2,0$, $t=22$ года;
 $n=3,0$, $t=290$ лет;
 $n=4,0$, $t=1250$ лет.

Основным условием обеспечения безопасности ведения горных работ по фактору горного давления в условиях ярусной отработки является соблюдение соосности целиков и камер, сохранение одинаковых размеров во всех ярусах [2].

Основными элементами ярусной системы разработки являются *междуярусные* (L) и *междукамерные* (a) целики, обеспечивающие устойчивость выработанного пространства и дневной поверхности.

В основу расчета мощности этих целиков положено условие, при котором исключаются появления растягивающих напряжений от изгибающих моментов.

Междуярусный целик может быть представлен как балка, находящаяся под действием продольных (P) и поперечных (q) сил и испытывающая продольно-поперечные нагрузки, защемленная междукамерными целиками (рис. 1).

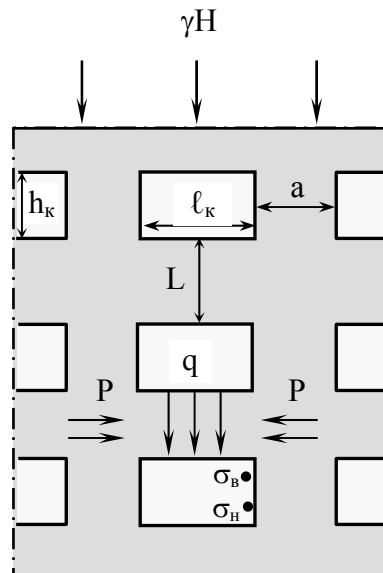


Рис. 1. Расчетная схема напряжений в междуярусном целике

Если считать, что прогиб междуярусного целика по сравнению с размерами его поперечного сечения незначителен, то осевое сжатие при его деформации силами P вызывает лишь осевое сжатие балки.

Сжимающие напряжения σ'_p от сил P равномерно распределены по площади поперечного сечения целика F.

$$\sigma'_p = -\frac{P}{F}.$$

Нормальные напряжения от изгиба в вертикальной плоскости в любом сечении выражаются формулой [3]

$$\sigma_{изг} = \frac{M}{W},$$

где M – максимальный изгибающий момент, Н·м;
 W – момент сопротивления при кручении, м³.

Полное напряжение в любой точке целика равно

$$\sigma = \sigma'_p + \sigma_{\text{изг}} = -\frac{P}{F} + \frac{M}{W}, \dots \quad (3)$$

Таким образом, в подошве междуярусных целиков оба вида деформации вызывают сжатие в зависимости от численных значений σ_p и $\sigma_{\text{изг}}$.

Напряжения от сил P во всех сечениях междукамерного целика одинаковы и равномерно распределены, опасными будут места наиболее напряженные от изгиба.

Таковыми являются стенки целика в сечении с наибольшим изгибающим моментом.

Тогда напряжения целика у потолочины и подошвы камеры выразятся формулой

$$\left. \begin{array}{l} \sigma_{\text{в}} \\ \sigma_{\text{н}} \end{array} \right\} = -\frac{P}{F} \mp \frac{M_{\text{max}}}{W}, \quad (4)$$

а расчетное напряжение будет равно

$$|\sigma_{\text{max}}| = |\sigma_{\text{в}}| = \left| \frac{P}{F} + \frac{M_{\text{max}}}{W} \right|, \quad (5)$$

(момент сопротивления можно определить как $W \approx 0,2 \cdot d^3$, где d – приведенный диаметр целика).

Мощность междуярусного целика L следует определять по методике, основанной на принципе расчета по допустимым напряжениям, обеспечивающим основное условие прочности.

Условие прочности междуярусного целика может быть представлено в виде суммы напряжений, возникающих непосредственно в соляной толще данного пласта.

В систему уравнений суммарных напряжений включим ширину камеры и междукамерного целика $(\ell + a)$ как единицу системы (модуль).

1. Напряжения, создаваемые толщей налегающих с поверхности пород над пластом (высотой H и удельным весом γ).

$$\sigma_1 = \gamma H (\ell + a) \frac{1}{L}. \quad (6)$$

2. Напряжения от веса соляной толщи, увеличивающейся с каждым последующим отработанным ярусом

$$\sigma_2 = \gamma \cdot (\ell + a) \cdot \sum_i^N L \quad (7)$$

где N – число отработанных ярусов

3. Напряжения, создаваемые междукамерными целиками отработанных ярусов

$$\sigma_3 = \gamma \cdot N \cdot h_i \cdot a \cdot \frac{1}{L}, \quad (8)$$

где h_i – высота междукамерного целика по мере выемки всей мощности пласта.

Кроме того, следует учитывать напряжения, возникающие в междукамерных целиках от изгибающих напряжений в горизонтальной плоскости, уменьшающих суммарные вертикальные напряжения от изгиба потолочин камер при значительной пластичности каменной соли.

Как показывают многочисленные исследования, соль соответствует вязко-упруго-пластичной модели [1]. При этом вязкий элемент выполняет функцию задержки во времени упругих и пластических деформаций.

Поэтому напряжения изгиба междукамерных целиков можно представить в виде

$$\sigma_{\text{изг}} = -\frac{3}{8} \cdot \gamma \cdot \frac{\ell^2}{h}. \quad (9)$$

Междярусный целик должен быть такой мощности, чтобы в массиве сопряжения его с междукламерным целиком возникли реактивные силы, перпендикулярные вертикальной нагрузке, и составляющие ее часть, величина которой зависит от коэффициента боковой нагрузки (распора), определяемой из выражения

$$K_{бр} = \frac{\nu}{i - \nu}, \quad (10)$$

где ν – коэффициент Пуассона.

Таким образом, прочность (долговременную устойчивость) междярусных и междукламерных целиков можно представить единым уравнением прочности в виде, объединяющим четыре искомых: высота и ширина камеры, мощность междярусных и междукламерных целиков в функции $\frac{\sigma_{сж}}{n}$, то есть

$$K_{бр} \cdot (\sigma_1 + \sigma_2 + \sigma_3 - \sigma_{изг}) \cdot n = \sigma_{сж}. \quad (11)$$

Решение трансцендентного уравнения (10) на ЭВМ для условий Артемовского месторождения соли представлено в виде номограммы (рис. 2). Результаты математического моделирования вполне соответствуют фактическим реальным параметрам ярусной системы разработки [2].

Высота камеры (h_k) должна определяться из технико-экономических соображений в пределах $h_k/l \geq 0,65$.

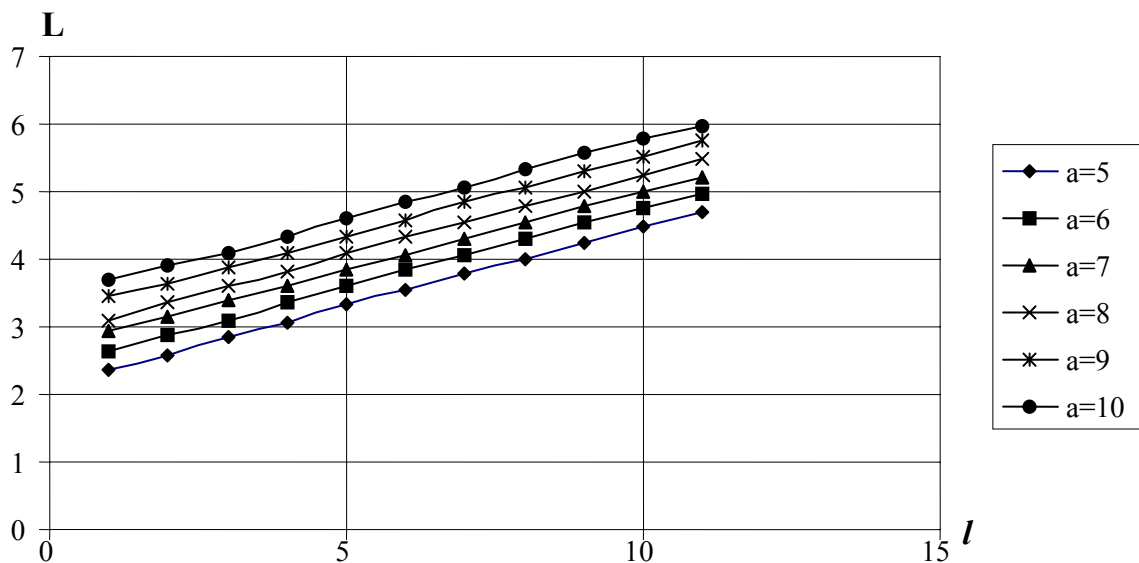


Рис. 2. Решение уравнения (11): L – междярусный целик, м; l – ширина камеры, м; a – междукламерный целик, м.

Библиографический список

1. Булычев Н.С. Механика подземных сооружений. – М.: Недра, 1989. – 270 с.
2. Пырин С.Н. Ярусная отработка мощных пластов каменной соли. Вісті Донецького гірничого інституту, 2004. – №2. – С.136-142.
3. Беляев Н.М. Сопротивление материалов. – М.: Физматгиз, 1962. – 462 с.

© Пырин С. Н., Ярембаш И. Ф., 2006