

РАЗРАБОТКА ДВУМЕРНОЙ СИСТЕМЫ УПРАВЛЕНИЯ КЛЕТЬЮ НЕПРЕРЫВНОГО ЛИСТОПРОКАТНОГО СТАНА

Борисов А.А.

Донецкий национальный технический университет

In the article the ways of control are justified and the algorithms of optimum control of a roll mill stand as by bivariate object are reviewed. The phenomenological doubly-connected model of a cage is offered. The methods of optimization of control and outcomes of simulation of the synthesized loop system of regulation are reviewed.

Актуальность проблемы и цель исследования. Совершенствование систем автоматического управления непрерывной прокаткой на базе оптимизации алгоритмов управления является существенным резервом в обеспечении наивысших технико-экономических показателей листопрокатного производства, выражающихся в обеспечении максимальной производительности стана при минимальной энергоёмкости процесса и заданных параметрах качества листа. Применяющиеся в настоящее время системы регулирования толщин и натяжений полосы с типовыми П-, ПИ- и ПИД-регуляторами уже не удовлетворяют современным требованиям, т.к. раздельное управление в каналах регулирования толщины и натяжения не обеспечивает оптимальный режим работы стана как многосвязного объекта. С другой стороны, синтез многомерной системы управления прокатным производством сопряжён с трудностями связанными с большой размерностью, многосвязностью, нелинейностью данного объекта управления и наличием в нём переменного запаздывания. Тем не менее, конкурентоспособность отечественной прокатной продукции сегодня в большой степени зависит от качества автоматизации технологических процессов. Понимая этот факт, в настоящее время руководство большинства металлургических заводов Украины и других стран СНГ осуществляет реконструкцию технологических линий с привлечением ведущих зарубежных фирм (например, на одном из крупнейших металлургических комбинатов Украины – "Азовстали", совместно с иностранными компаниями подготовлен инвестиционный проект "Модернизация листопрокатного производства" предусматривающий внедрение современных средств АСУ ТП). Однако услуги иностранных специалистов в интеллектуальной сфере достаточно дороги. Например, российское ОАО "Северсталь" подписало контракт с фирмой VAI (Австрия) на поставку оборудования и оказание услуг по проекту "Автоматизация линии прокатки стана '5000'" стоимостью 7,5 млн. евро. Поэтому, проблема создания и внедрения собственных новых разработок в этой области сегодня для Украины является достаточно актуальной.

Цель данной работы – обоснование способов и разработка алгоритмов оптимального управления непрерывным прокатным станом.

Анализ публикаций и исследований в данной области. Анализ работ в области управления прокатным производством показал, что в части автоматизации непрерывного стана на базе современных компьютерных технологий существуют определённые проблемы, отмеченные в [1]. Многосвязные модели и подходы к автоматизации предложенные в последних десятилетиях прошлого столетия, основанные на исследованиях изложенных в [2], уже не удовлетворяют современным требованиям. Возможные причины такого состояния вопроса рассматривались в [1,3]. В [3,4] была предложена новая многосвязная модель непрерывного стана и рассмотрены основы управления прокаткой как многомерным нелинейным объектом с переменным запаздыванием. Настоящая статья является дальнейшим развитием данного направления и основана на результатах исследований изложенных в [3,4].

Обоснование алгоритма управления непрерывным станом как многосвязным объектом. Исходя из выражения для постоянной стана [3]

$$H_{i-1}w_i = H_iw_{i+1} = const, \quad (1)$$

где w - окружная скорость вала, H - толщина прокатываемого листа в межклетевых промежутках, можно рассматривать следующие способы управления двигателями главного привода прокатного стана:

- когда угловая скорость двигателя каждой последующей клетки изменяется относительно скорости двигателя предыдущей клетки согласно выражению (1), а скорость первой клетки неизменна;
- когда в зависимости от толщины подката изменяется только скорость двигателя первой клетки, а скорости двигателей всех последующих клеток удовлетворяют условию (1);
- когда относительно неизменна скорость какого либо промежуточного двигателя главного привода, а изменения скоростей предыдущих и последующих двигателей имеют разный знак.

Анализируя данные способы управления, следует отметить некоторые существенные преимущества второго из них:

- транспортное запаздывание в межклетевых промежутках начиная со второй клетки здесь в отличие от других способов инвариантно относительно возмущения толщины листа на входе стана, что позволяет достаточно просто реализовать систему компенсации эксцентриситета валков в смежных клетях;

- упрощается задача верхнего уровня, так как возмущение толщины листа на входе стана подавляется уже первой клетью и практически не проходит в последующие клетки;
- значительно уменьшаются требования к динамическим характеристикам систем главного привода и нажимных устройств начиная со второй клетки, что позволяет снизить стоимость технологического оборудования;
- повышается надёжность работы системы управления за счёт упрощения алгоритмов и уменьшения объёмов вычислений.

Таким образом, предлагается значительно подавлять возмущения толщины входящего листа уже первой клетью стана, а не "исправлять" разнотолщинность во всех последующих клетях. В них достигается только требуемое обжатие листа и подавляются высокочастотные составляющие его разнотолщинности, которые не могут быть подавлены системой регулирования, ввиду ограничений по её быстродействию, но которые незначительно влияют на межклетевые натяжения, ввиду интегрирующих свойств канала натяжений.

Для отдельной (например, первой) клетки возможна линейная постановка задачи (рис. 1).

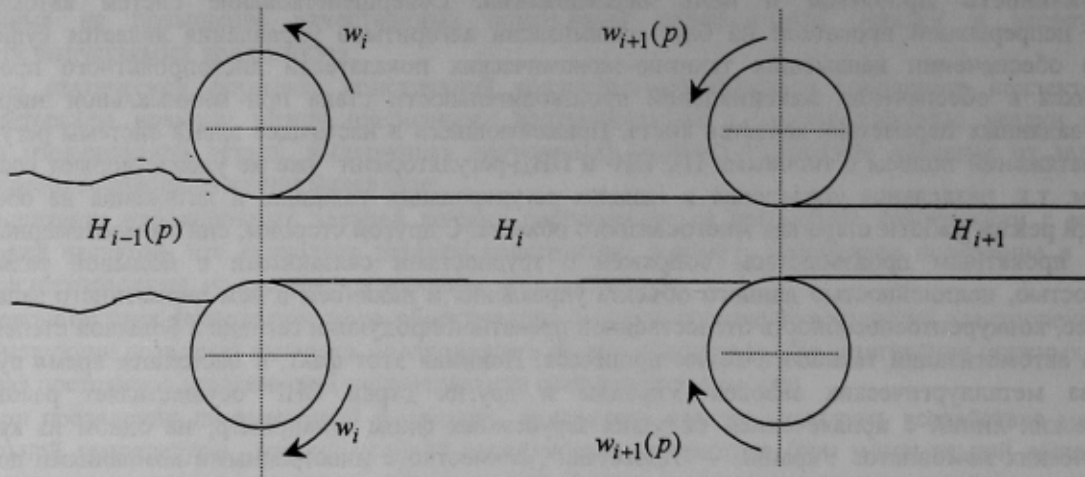


Рисунок 1 – К вопросу управления отдельной клетью

Действительно, в предположении что система регулирования толщины устраняет разнотолщинность на выходе i -й клетки, а скорость i -го двигателя относительно $i+1$ -го постоянна, уравнение динамики межклетевого натяжения [3] можно записать в виде линейного уравнения

$$pT_{i,i+1} = k_T (H_i w_{i+1}(p) - H_{i-1}(p) w_i)$$

где T – межклетевое натяжение, k_T – коэффициент пропорциональности.

Закон управления скоростью двигателя главного привода первой клетки является обратным закону управления скоростью w_{i+1} по рассматриваемой схеме. Задача может быть решена в пространстве параметров состояния.

Разработка двумерной модели клетки непрерывного стана в пространстве параметров состояния. Рассмотрим задачу управления первой клетью как двумерным объектом управления. Для этого необходимо разработать её двумерную математическую модель. При этом модель должна быть достаточно простой, реализуемой и служить только поставленной цели. Также она должна быть достаточно адекватной и выражена через контролируемые параметры состояния и управления. Для стандартизации подхода желательно представить структуру модели в виде двумерной канонической структуры.

Следует отметить, что в большинстве случаев при синтезе двусвязной системы управления первой клетью можно пренебречь возмущением в её главном приводе. Действительно, при набросе нагрузки в виде увеличения статического момента вследствие увеличения толщины подката скорость привода падает по определённому закону. Но это падение скорости не является нежелательным, так как в той или иной степени соответствует закону управления, предусматривающему определённое падение скорости. Уменьшение нагрузки приведёт к увеличению скорости, что также соответствует закону управления. Вообще говоря, можно подобрать такую жёсткость механической характеристики системы главного привода, при которой динамика в системе управления будет максимальной при одних и тех же настройках регуляторов. Таким образом, можно говорить о том, что возмущающее воздействие на главный привод в большинстве случаев совпадает с отработкой управляющего воздействия двумерной системы управления первой клетью. Такой подход позволяет значительно упростить двумерную модель без потери её точности реальному процессу.

Исходя из вышеизложенного и модели рассмотренной в [3,4] для первой клетки феноменологическая двусвязная модель будет иметь вид:

$$\begin{cases} H_1(p) = K_{H1}(p)u_{H1}(p) - k_{H1}T_{1,2}(p) \\ w_1(p) = K_{w1}(p)u_{w1}(p) \\ pT_{1,2}(p) = k_{T1,2}(H_1(p)w_2 - H_0w_1(p)) \end{cases} \quad \text{или} \quad \begin{cases} H_1(p) = K_{H1}(p)u_{H1}(p) - k_{H1}T_{1,2}(p) \\ T_{1,2}(p) = \frac{k_{T1,2}w_2}{p}H_1(p) - \frac{k_{T1,2}H_0}{p}K_{w1}(p)u_{w1}(p) \end{cases} \quad (2)$$

Здесь, k_H - коэффициент учитывающий влияние межклетевого натяжения на толщину листа выходящего из клетки, $K_{H1}(p)$ - передаточная функция замкнутой системы управления нажимным устройством, например гидравлического типа, $K_{w1}(p)$ - передаточная функция замкнутой системы регулирования скорости главного привода:

$$K_{H1}(p) = \frac{1}{T_0^2 p + 2\varepsilon_0 T_0 p + 1}, \quad K_{w1}(p) = \frac{1}{2T_\mu^2 p + 2T_\mu p + 1},$$

где $T_0 = 0,07c$, $\varepsilon_0 = 0,7$, T_μ - малая некомпенсируемая постоянная времени тиристорного преобразователя главного привода.

Нетрудно определить, что системе (2) наиболее соответствует Р-каноническая структура, которая представлена на рис.2.

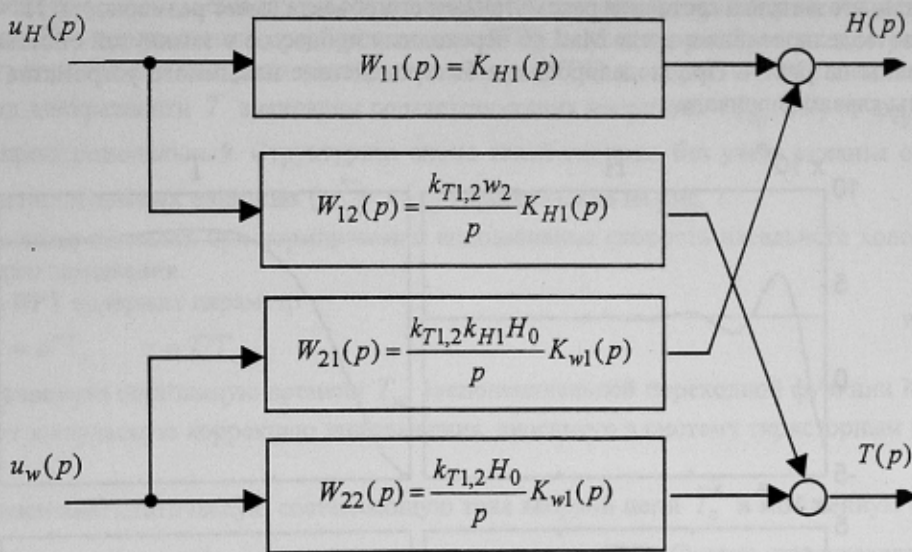


Рисунок 2 – Р-каноническая структура двусвязной модели клетки

В матричной форме можно записать следующее выражение соответствующее Р-канонической структуре:

$$\begin{bmatrix} H(p) \\ T(p) \end{bmatrix} = \begin{bmatrix} W_{11}(p) & W_{21}(p) \\ W_{12}(p) & W_{22}(p) \end{bmatrix} \begin{bmatrix} u_H(p) \\ u_w(p) \end{bmatrix}. \quad (3)$$

Для дискретной системы модель клетки в параметрах состояния как двумерный объект с Р-канонической структурой представлена на рис. 3.

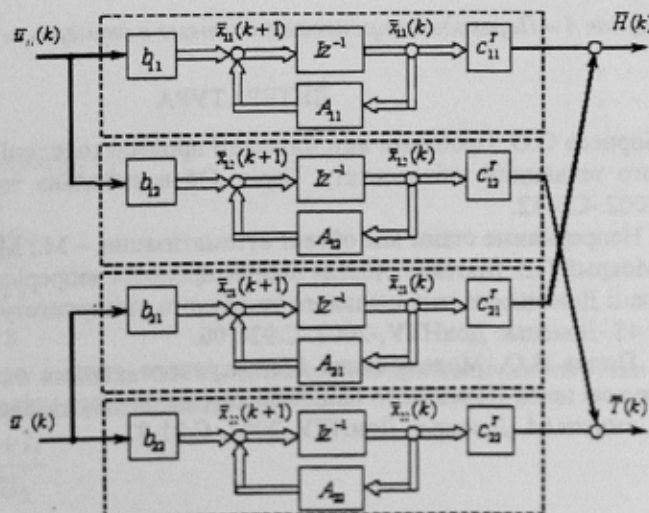


Рисунок 3 - Модель клетки в виде двумерного объекта с Р-канонической структурой

Уравнения состояния соответствующие данной модели имеют вид:

$$\begin{bmatrix} x_{11}(k+1) \\ x_{12}(k+1) \\ x_{21}(k+1) \\ x_{22}(k+1) \end{bmatrix} = \begin{bmatrix} A_{11} & 0 & 0 & 0 \\ 0 & A_{12} & 0 & 0 \\ 0 & 0 & A_{21} & 0 \\ 0 & 0 & 0 & A_{22} \end{bmatrix} \begin{bmatrix} x_{11}(k) \\ x_{12}(k) \\ x_{21}(k) \\ x_{22}(k) \end{bmatrix} + \begin{bmatrix} b_{11} & 0 \\ b_{12} & 0 \\ 0 & b_{21} \\ 0 & b_{22} \end{bmatrix} \begin{bmatrix} u_H(k) \\ u_w(k) \end{bmatrix};$$

$$\begin{bmatrix} H(k) \\ T(k) \end{bmatrix} = \begin{bmatrix} c_{11}^T & 0 & c_{21}^T & 0 \\ 0 & c_{12}^T & 0 & c_{22}^T \end{bmatrix} \begin{bmatrix} x_{11}(k) \\ x_{12}(k) \\ x_{21}(k) \\ x_{22}(k) \end{bmatrix}.$$

Определение матриц $A(T)$ и векторов $b(T)$ для одномерных объектов достаточно высокого порядка не представляет трудностей, например, при использовании программного обеспечения для научных и инженерных расчетов – MatLab. С его помощью несложно осуществить переход от передаточной функции к уравнению состояния непрерывной системы в пространстве состояний, а затем к уравнению состояния дискретной системы. Ещё удобнее осуществлять переход к дискретной системе непосредственно от системы (3). Исходя из (2), трудно определить, что матрица состояния рассматриваемого объекта имеет размерность 15×15 .

Результаты моделирования в среде MatLab переходных процессов в замкнутой системе с двумерным регулятором показаны на рис. 4. При моделировании быстродействие нажимного устройства принималось в 10 раз выше системы главного привода.

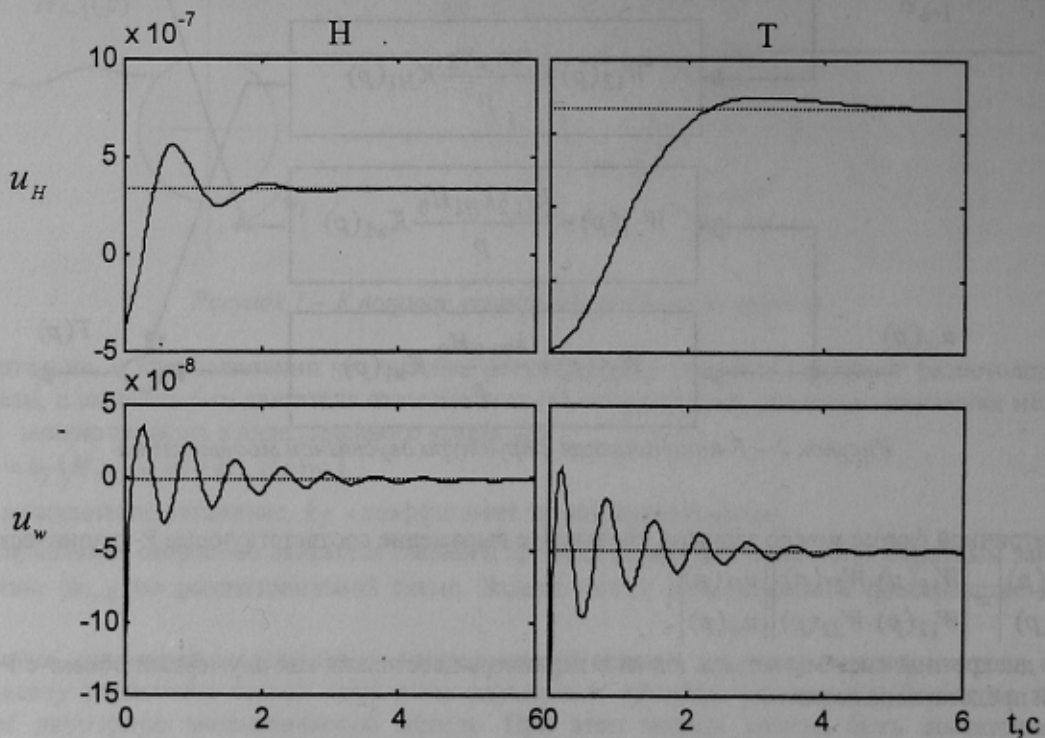


Рисунок 4 – Переходные процессы в системе с двумерным регулятором

ЛИТЕРАТУРА

1. Бессараб В.І., Борисов О.О. Проблеми автоматизації процесу холодної листопрокатки // Наукові праці Донецького національного технічного університету. Серія: Обчислювальна техніка та автоматизація, випуск 38.-Донецьк: ДонНТУ,-2002.-С.7-12.
2. Дружинин Н.Н. Непрерывные станы как объект автоматизации. – М.: Металлургия, 1975. -336 с.
3. Борисов А.А., Мокрый Г.В. Математическая модель процесса непрерывной листопрокатки как объекта управления // Наукові праці Донецького національного технічного університету. Серія: Обчислювальна техніка та автоматизація, випуск 48.-Донецьк: ДонНТУ,-2002.-С.92-100.
4. Борисов О.О., Попов В.О. Моделирование безперервного стана і основи управління ним як багатозв'язним об'єктом // Наукові праці Донецького національного технічного університету. Серія: Обчислювальна техніка та автоматизація, випуск 64.-Донецьк: ДонНТУ,-2003.-С.31-37.

Надано до редакції:
Рекомендовано до друку:

25.10.2003
д.т.н., проф. Ткаченко В.М.