

## ОПРЕДЕЛЕНИЕ ТЕМПЕРАТУРЫ СРАБАТЫВАНИЯ ТЕРМОДЕТЕКТОРА

*Невзлин Б.И., Аль-Фаваир Мохамад*

*Восточноукраинский национальный университет им. Владимира Даля,  
Ковалев Е.Б.*

*Донецкий национальный технический университет*

*Thermal model permitting to determine of temperature of posistor operation, installed in anyone point of frontal part of winding ensuring operation of protection at temperature of winding relevant maximum admissible temperature on GOST 27888-88 is offered.*

### Постановка проблемы.

В [1] показано, что наиболее полно требованиям защиты двигателей, имеющих тяжелые режимы работы, отвечает защита с кодом ТР 221, т.е. двухуровневая защита для медленно и быстро нарастающих перегрузок, имеющая повышенную чувствительность к перегреву двигателя.

Создать тепловую защиту такого уровня возможно только применением малогабаритных и малоинерционных датчиков. Этим требованиям удовлетворяют только полупроводниковые датчики, позволяющие измерять температуру обмотки в нескольких локальных точках электродвигателя.

Но температурная защита, построенная по принципу контроля температуры в нескольких точках, не позволяет оценить среднее превышение температуры защищаемой обмотки, в соответствии требованиям стандарта ГОСТ 27888.

Для определения среднего перегрева обмоток необходимо использовать модель двигателя либо аналоговую, либо цифровую.

Задача модели: определение соотношений температуры, измеренной термодетектором в точке установки, и средней температуры обмоток электродвигателя.

Для определения температуры срабатывания термодетектора на основе разработанной модели необходимо определить температуру в точке установки термодатчика соответствующую заданной по ГОСТ27888-88 температуре среднего перегрева обмотки. На эту температуру и должна быть рассчитана температура срабатывания термодетектора

### Современное состояние вопроса

Моделью для определения этого соотношения может служить тепловая схема замещения электродвигателя, позволяющая определить средний перегрев обмоток, в одной из точек которой установлен термодетектор.

В настоящее время имеется достаточно много различных тепловых моделей асинхронных двигателей в частности Счастливого Г.Г. [2], [3], [4], [5], Богаенко И.Н. [6], Борисенко А.И. [7], [8], Бурковского А.Н. [9], [10], [11], [12], [13], Выговского В.И. [14], Гуревич Э. И. [15], [16] Данько В.Г. [7], Ковалева Е.Б. [10], [11], [12], [13], [17], Федоренко Г.М. [3], [4], [18], Яковлева А.И. [7], [8], [19], [20], [21], и др., каждая из которых разрабатывалась применительно к определенным видам машин с соответствующей конструкцией и технологией изготовления.

### Решение задачи

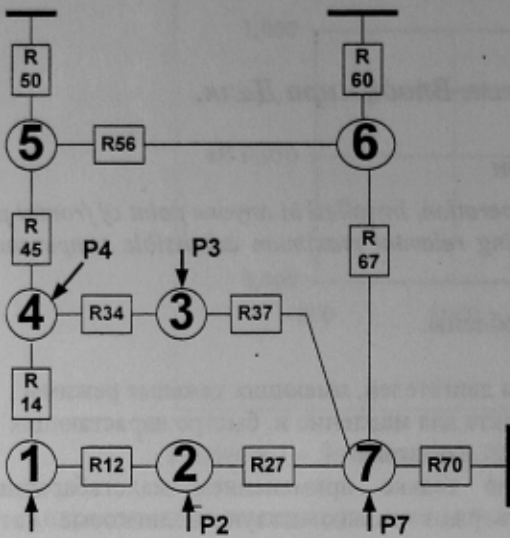
В нашем случае, поскольку рассматриваются взрывонепроницаемые электродвигатели, целесообразно взять существующую модель Бурковского А.Н., Ковалева Е.Б. [11], [12], [13], рисунок 1, разработанную и отлаженную именно для таких электродвигателей.

Эта модель содержит семь точек (тел) в электрической машине обдуваемого исполнения и не предусматривает установки термодетектора и определение температуры обмотки в точке его установки, поэтому ее необходимо усовершенствовать.

При определении температуры срабатывания термодетектора можно выделить следующие варианты установки датчика температуры в лобовой части обмотки:

1. Датчик температуры установлен между пакетом и точкой обмотки, соответствующей средней температуре лобовой части обмотки, т.е. на расстоянии  $l_{уд} < 0.15 \cdot l$  от пакета статора.
2. Датчик температуры установлен в точке обмотки, соответствующей средней температуре лобовой части на расстоянии  $l_{уд} > 0.15 \cdot l$  от пакета сердечника статора.
3. Датчик температуры установлен за точкой обмотки, соответствующей средней температуре лобовой части обмотки, т.е. на расстоянии  $l_{уд} > 0.15 \cdot l$  от пакета статора.

Для моделирования этих вариантов установки датчика температуры используем тепловую модель элемента обмотки с датчиком температурной защиты по [2], содержащую три элемента обмотки и один элемент соответствующий термодетектору.

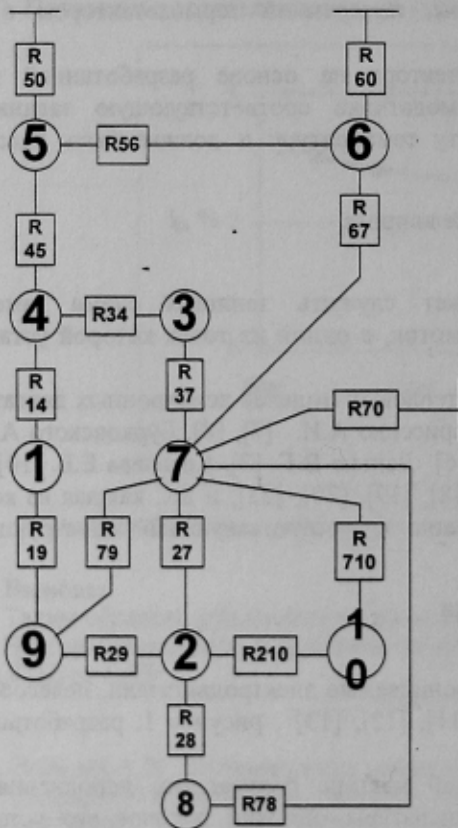


- В данной схеме точки относятся:
1. Пазовая часть обмотки статора.
  2. Лобовая часть обмотки статора.
  3. Обмотка ротора.
  4. Зубцы железа статора.
  5. Корпус статора над пакетом сердечники статора.
  6. Корпус статора над лобовыми частями обмотки статора.
  7. Внутренний воздух в машине.

Рисунок 1 – Тепловая модель электродвигателя

Модифицированная тепловая схема замещения для датчика температуры установленного в лобовой части обмотки приведена на рисунке 2.

Первые семь точек соответствуют схеме [11], [12], [13] 8 - термодетектор и 9 и 10 точки добавлены в модифицированной модели.



- В данной схеме точки относятся:
1. Пазовая часть обмотки статора.
  2. Участок лобовой части обмотки под датчиком температуры.
  3. Обмотка ротора.
  4. Зубцы железа статора.
  5. Корпус статора над пакетом сердечники статора.
  6. Корпус статора над лобовыми частями обмотки статора.
  7. Внутренний воздух в машине.
  8. Термодетектор.
  9. Лобовая часть обмотки статора между сердечником и точкой установки датчика температуры.
  10. Лобовая часть обмотки статора за точкой установки датчика температуры.

Рисунок 2 – Тепловая модель электродвигателя с датчиком температуры в лобовой части обмотки статора

Таким образом, после модернизации схема будет вместо одной точки в лобовой части обмотки иметь три и одну точку термодетектор, т.е. для стационарного режима работы двигателя описываться 10 алгебраическими уравнениями.

Составим для нее уравнения:

$$1. a_{11} \cdot \theta_1 - a_{14} \cdot \theta_4 - a_{19} \cdot \theta_9 = P_{10}$$

$$2. a_{22} \cdot \theta_2 - a_{27} \cdot \theta_7 - a_{28} \cdot \theta_8 - a_{29} \cdot \theta_9 - a_{210} \cdot \theta_{10} = P_{20}$$

$$3. a_{33} \cdot \theta_3 - a_{34} \cdot \theta_4 - a_{37} \cdot \theta_7 = P_{30}$$

$$4. -a_{14} \cdot \theta_1 - a_{34} \cdot \theta_3 + a_{44} \cdot \theta_4 - a_{45} \cdot \theta_5 = P_4$$

$$5. -a_{45} \cdot \theta_5 + a_{55} \cdot \theta_5 - a_{56} \cdot \theta_6 = 0$$

(1)



$$6. -a_{56} * \theta_5 + a_{66} * \theta_6 - a_{67} * \theta_7 = 0$$

$$7. -a_{27} * \theta_2 - a_{37} * \theta_3 - a_{67} * \theta_6 + a_{77} * \theta_7 - a_{78} * \theta_8 - a_{79} * \theta_9 - a_{710} * \theta_{10} = P_7$$

$$8. -\theta_{28} * \theta_2 - a_{78} * \theta_7 + a_{88} * \theta_8 = P_8$$

$$9. -a_{19} * \theta_1 - a_{29} * \theta_2 - a_{79} * \theta_7 + a_{99} * \theta_9 = 0$$

$$10. -a_{210} * \theta_2 - a_{710} * \theta_7 + a_{1010} * \theta_{10} = P_{100}$$

Этой системе уравнений соответствует симметричная матрица проводимостей, у которой  $a_{ij} = a_{ji}$ ,  $a_{ii} = \Sigma a_{ij} + a_{i0} - \beta_r * \theta$ .

$$\text{Где } P = P_{i0} * (1 + \beta_r * \theta),$$

(2)

$P_{i0}$  – потери зависящие от температуры (электрические потери в обмотках) при окружающей температуре.

Этой схеме соответствуют следующие тепловые проводимости и сопротивления:

Для точки схемы 1.

$a_{14}$  – теплопроводность между точкой обмотки статора, имеющей среднюю температуру пазовой части обмотки и точкой, имеющей среднюю температуру железа зубца статора.

$a_{19}$  – теплопроводность между точкой обмотки статора, имеющей среднюю температуру пазовой части обмотки и точкой, имеющей среднюю температуру участка лобовой части от пакета статора до места установки датчика температуры.

$$a_{11} = a_{14} + a_{19} - \beta_r * P_{10}$$

(3)

Для точки схемы 2.

$a_{27}$  – теплопроводность теплоотдачи с поверхности лобовых частей статора.

$a_{28}$  – продольная теплопроводность обмотки статора, между точками 2 и 8 (датчиком температуры).

$a_{29}$  – продольная теплопроводность обмотки статора, между точками 2 и 9 лобовой части в месте установки датчика температуры.

$a_{210}$  – продольная теплопроводность обмотки статора, между точками 2 и 10 лобовой части в месте установки датчика температуры.

$$a_{22} = a_{27} + a_{28} + a_{29} + a_{210} - \beta_r * P_{20}$$

(4)

Для точки схемы 3.

$a_{34}$  – тепловая проводимость между точкой обмотки ротора, имеющей среднюю температуру обмотки и точкой, имеющей среднюю температуру железа зубца статора.

$a_{37}$  – тепловая проводимость теплоотдачи с поверхности лобовых частей ротора.

$$a_{33} = a_{34} + a_{37} - \beta_r * P_{30}$$

(5)

Для точки схемы 4.

$a_{45}$  – тепловая проводимость между точкой имеющей среднюю температуру железа зубца статора и точкой имеющей среднюю температуру поверхности статора над пакетом железа.

$$a_{44} = a_{14} + a_{34} + a_{45}$$

(6)

Для точки схемы 5.

$a_{50}$  – тепловая проводимость между точкой имеющей среднюю температуру поверхности статора над пакетом железа и окружающей температурой.

$a_{56}$  – тепловая проводимость между точкой имеющей среднюю температуру поверхности статора над пакетом железа и точкой имеющей среднюю температуру поверхности корпуса статора над лобовыми частями.

$$a_{55} = a_{50} + a_{45} + a_{56}$$

(7)

Для точки схемы 6.

$a_{60}$  – тепловая проводимость между точкой имеющей среднюю температуру поверхности статора над лобовыми частями обмотки статора и окружающей температурой.

$a_{67}$  – тепловая проводимость имеющей среднюю температуру поверхности статора над лобовыми частями обмотки статора и температурой внутреннего воздуха.

$$a_{66} = a_{60} + a_{56} + a_{67}$$

(8)

Для точки схемы 7.

$a_{70}$  – тепловая проводимость между внутренним воздухом и окружающей температурой.

$a_{78}$  – тепловая проводимость между внутренним воздухом и датчиком температуры.

$a_{79}$  – тепловая проводимость между внутренним воздухом и участком лобовой части, на котором установлен датчик температуры.

$a_{710}$  – тепловая проводимость между внутренним воздухом и лобовой частью со средней температурой в точке 10.

$$a_{77} = a_{70} + a_{27} + a_{37} + a_{67} + a_{78} + a_{79} + a_{710}$$

(9)

Для точки схемы 8.

$$a_{88} = a_{28} + a_{78}$$

(10)

Для точки схемы 9.

$$a_{99} = a_{19} + a_{29} + a_{79} - \beta_r * P_{90}$$

(11)

Для точки схемы 10.

$$a_{1010} = a_{710} + a_{210} - \beta_r * P_{100}$$

(12)

Потери в точках схемы определяются при окружающей температуре для половины машины и равны:

$P_{10}$  – потери в пазовой части обмотки статора.

$P_{20}$  – потери в элементе лобовой части статора под датчиком температуры.

$P_{90}$  – потери в лобовой части обмотки в точке 9.

$P_{100}$  – потери в лобовой обмотки в точке 10.

$$P_{\text{лоб0}} = P_{20} + P_{90} + P_{100} \quad (13)$$

Средняя температура лобовой части в этом случае равна:

$$\theta_{\text{л}} = (\theta_2 * l_2 + \theta_9 * l_9 + \theta_{10} * l_{10}) / (l_2 + l_9 + l_{10}) \quad (14)$$

где  $l_9, l_2, l_{10}$  по рисунку 3.

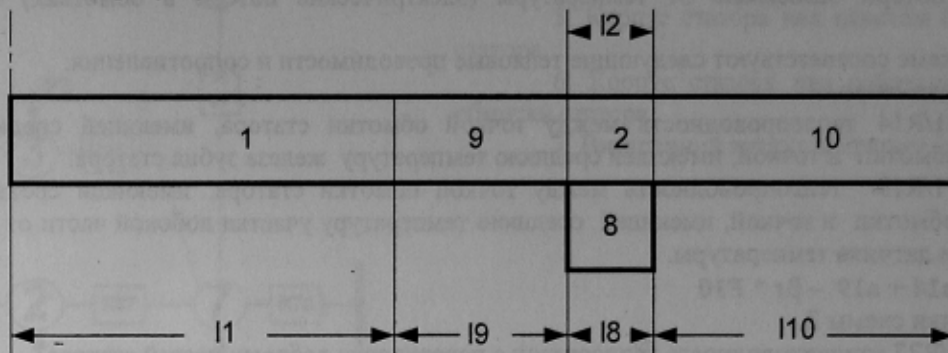


Рисунок 3 – Эскиз стержня обмотки статора

Средняя температура обмотки равна:

$$\theta_{\text{об}} = (\theta_{\text{л}} * l_{\text{л}} + \theta_1 * l_1) / (l_{\text{л}} + l_1) \quad (15)$$

где:  $l_{\text{л}} = l_8 + l_9 + l_{10}$ , т.е. находится в области температур от  $\theta_1$  до  $\theta_{\text{л}}$ , а, следовательно, расположена в обмотке между точкам 8 средних нагревов лобовой и пазовой частей обмотки.

Поэтому при установке датчика температуры между точкой выхода секции из паза и точкой соответствующей среднему нагреву лобовой части, расположенной согласно [7] на расстоянии равном 0.15  $l_{\text{лоб}}$  от пакета показания датчика температуры будут ближе всего соответствовать среднему нагреву обмотки статора.

При установке температурного датчика над точкой обмотки со средней температурой лобовой части тепловая схема замещения машины упрощается и отличается от схемы модели по [11], [12], [13] на одну точку, на датчик температуры. Тепловая схема замещения для этого случая приведена на рисунке 4.

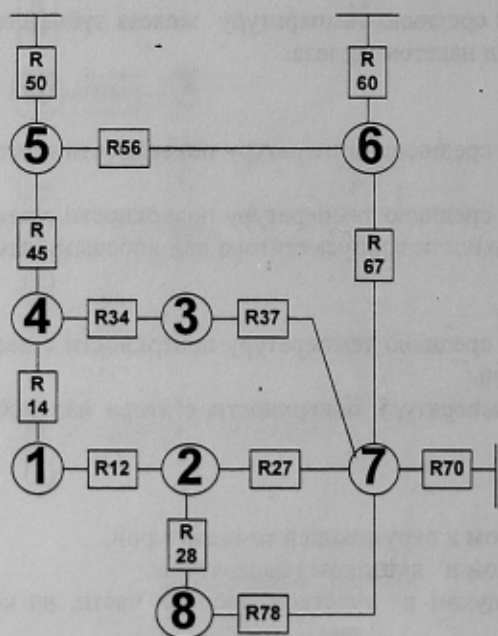


Рисунок 4 – Тепловая схема замещения электродвигателя при установке датчика температуры в точке среднего нагрева лобовой части обмотки

Из выражения (14) можно получить зависимость для определения коэффициента приведения температуры датчика температуры:

$$K_{\text{пр}} = \theta_8 / \theta_{\text{об}} \quad (16)$$

В этом случае при выборе позистора необходимо его температуру срабатывания определять из выражения:

$$\theta_{\text{поз}} \leq \theta_{\text{ГОСТ}} * K_{\text{пр}} \quad (17)$$

где  $\theta_{\text{ГОСТ}}$  – Максимальная температура срабатывания защиты по ГОСТ 27888-88.

**Выводы:**



Предложена тепловая модель позволяющая определять температуру срабатывания позистора, установленного в любой точке лобовой части обмотки, обеспечивающую срабатывание защиты при температуре обмотки соответствующей максимальной допустимой температуре обмотки по ГОСТ 27888-88.

## ЛИТЕРАТУРА

1. Ковалёв Е.Б., Невзлин Б.И., Аль-Фаваир М. Сравнение различных типов защит от перегревов электродвигателей в условиях эксплуатации электроприводов горных машин // Вісник СНУ. – 2004. - № 1.
2. Счастливый Г. Г. Нагревание закрытых асинхронных электродвигателей. – К.: Наукова думка, 1966. - 196 с.
3. Счастливый Г.Г., Федоренко Г.М., Выговский В.И. и др. Расчет нагрева электрических машин. – К.: 1986. - 34 с.
4. Счастливый Г.Г., Федоренко Г.М., Семак В.Г. Погружные асинхронные электродвигатели. – М.: Энергоатомиздат, 1983. - 169 с.
5. Математические модели теплопередачи в электрических машинах / Счастливый Г.Г., Бандурин В.В., Остапенко В.Н., Остапенко С.Н./ К.: Наукова думка, 1986. - 182 с.
6. Богаенко И.Н. Контроль температуры электрических машин. – К.: Техніка, 1975. - 176 с.
7. Борисенко А.И., Данько В.Г., Яковлев А.И. Аэродинамика и теплопередача в электрических машинах. – М.: Энергия, 1974. – 560 с.
8. Борисенко А.И., Костиков О.И., Яковлев А.И. Охлаждение промышленных электрических машин. – М.: Энергоатомиздат, 1983. – 296 с.
9. Бурковский А.Н. Расчет температурного поля статора обдуваемого взрывозащищенного асинхронного двигателя с внутренней аксиальной вентиляцией // Взрывозащищенное электрооборудование: Сб. науч. тр. Укр. НИПКИ взрывозащищенного и рудничного электрооборудования. – Донецк, 1997. - С. 156-164.
10. Бурковский А.Н., Ковалев Е.Б. Аналитический способ определения коэффициентов влияния различных составляющих потерь на нагрев электрической машины // Взрывозащищенное электрооборудование: Сб. науч. тр. ВНИИВЭ. - М.: Энергия, 1976. - Вып. II. - С. 25-28.
11. Бурковский А.Н., Ковалев Е.Б., Коробов В.К. Нагрев и охлаждение взрывозащищенных электродвигателей. – М.: Энергия. - 1970. - 198 с.
12. Ковалев Е.Б. Бурковский А.Н., Голянд Б.С. Методика тепловых расчетов взрывонепроницаемых электродвигателей // Электропромышленность. - 1970. - № 1.
13. Ковалев Е.Б., Бурковский А.Н. Исследование тепловых сопротивлений электрических машин // Электропромышленность. - 1968. - № 342. - С. 18-19.
14. Выговский В.И. Методы и программные комплексы расчета трехмерных температурных полей турбогенераторов и электродвигателей переменного тока: Автореф... дисс. д-ра. техн. наук: 1994. – 39 с.
15. Гуревич Э.И., Рыбин Ю.Л. Переходные тепловые процессы в электрических машинах. Л.: Энергоиздат, 1983. – 216 с.
16. Гуревич Э.И., Рыбин Ю.Л. Расчетные модели нестационарных тепловых процессов в обмотках электрических машин // Электротехника. – 1975. - № 12. - С. 35-38.
17. Ковалев Е.Б., Расков Ю.В., Голянд Б. С. Статистический анализ и расчет нагрева асинхронного электродвигателя // Электричество. – 1975.- № 11. - С. 37-40.
18. Федоренко Г.М. Научные основы локальной интенсификации охлаждения и температурной диагностики турбогенераторов и жидкостно-заполненных электрических машин.: Автореф. дисс... д-ра. техн. наук. – К., 1990.
19. Математическая модель для исследования нагрева асинхронных двигателей, работающих в повторно-кратковременном режиме // Аэродинамика и теплопередача в электрических машинах. – Харьков: 1976. - Вып. 6. - С. 11-27.
20. Мосина И.И., Травкина Т.Н., Яковлев А.И. Неравномерность нагрева обмоток статора закрытого обдуваемого электродвигателя // Серия «Электрические машины». - «Электротехническая промышленность». – 1972. – Вып. 2 (12).
21. Яковлев А.И. Исследование распределения температуры во взрывозащищенных асинхронных двигателях с двухсторонней аксиальной вентиляцией. // Известия вузов. Электромеханика. – 1969. - № 11.

Надано до редакції:  
Рекомендовано до друку:

29.09.2003  
д.т.н., проф. Дуднік М.З.