

## ИССЛЕДОВАНИЕ И РАЗРАБОТКА ЭФФЕКТИВНОЙ СИСТЕМЫ ОТСЕЧКИ КОНВЕРТЕРНОГО ШЛАКА

С.П. Еронько, С.А. Бедарев, С.В. Мечик, С.С. Пожидаев (ДонНТУ, Донецк)

*Рассмотрены конструктивные особенности и приведены результаты исследований параметров механической системы манипулятора для ввода отсечных элементов в выпускной канал кислородного конвертера с целью снижения количества конечного шлака, попадающего в сталеразливочный ковш во время слива стали.*

Положительный опыт зарубежных компаний, использовавших на протяжении последних десяти лет технические разработки, обеспечивающие бесшлаковый выпуск стали из кислородного конвертера, свидетельствует о том, что отсечка конечного шлака способствует снижению степени рефосфорации, уменьшению угара ферросплавов и раскислителей, а также повышению срока службы футеровки разливочных ковшей. Устраняемые при этом потери, по оценкам специалистов, составляют один доллар США на тонну выплавляемой стали [1, 2].

Для обеспечения бесшлакового выпуска стали из кислородных конвертеров в настоящее время используется несколько технических решений, предусматривающих либо установку на его корпус шиберного затвора или стопорного поворотного механизма, перекрывающих снаружи выпускной канал плавильного агрегата в момент схода шлака; либо ввод внутрь конвертера с помощью манипулятора отсечного элемента, находящегося на границе шлак–металл и закупоривающего канал при подходе к нему слоя шлакового расплава [3].

Как показали результаты выполненного сравнительного анализа достоинств и недостатков известных механических систем, позволяющих реализовывать технологический прием по отсечке шлака, предпочтительным является вариант с применением отсечных элементов поплавоквого типа, снабженных направляющим стержнем [4, 5].

Специфика работы манипуляторов, осуществляющих подачу отсечных элементов внутрь конвертера, обусловлена не только экстремальными условиями их эксплуатации (высокие температуры, значительные нагрузки и запыленность окружающего пространства), а и необходимостью обеспечения требуемой точности позиционирования рабочего органа и компактности размещения конструкции в исходном положении. Указанные особенности эксплуатации следует учитывать при выборе оптимальной кине-

матической схемы, обеспечивающей высокое качество создаваемого механизма, которое оценивают точностью выполнения им операций, прочностью, ресурсоемкостью, безотказностью, ремонтпригодностью и долговечностью его системы [6].

При разработке конструкции нового манипулятора ставилась задача обеспечения возможности ее складывания, что позволяло бы не создавать помехи работающим на площадке возле конвертера другим машинам, выполняющим работы по ремонту (торкретированию) и ломке отслужившей установленный срок огнеупорной футеровки плавильного агрегата.

Устройство и принцип действия предложенного манипулятора поясняет рис.1.

В его состав входит вертикальная колонна 1, установленная в неподвижных опорах и снабженная механизмом поворота 2 и консолью 3, с которой кинематически связана полая штанга 4. Эта штанга имеет возможность поворота в вертикальной и горизонтальной плоскостях, снабжена механизмом уравнивания и несет на переднем конце отсечной элемент 5, удерживаемый подпружиненным фиксатором. К верхней неподвижной опоре колонны 1 с помощью пальца прикреплен один конец тяги 6, второй конец которой шарнирно связан с кронштейном 7. Благодаря особенностям кинематической схемы, этот кронштейн может поворачиваться на вертикальной оси в горизонтальной плоскости относительно консоли 3 на  $90^\circ$  при ее повороте вместе с колонной на угол  $180^\circ$ , что, в конечном счете, обеспечивает нужную траекторию движения отсечного элемента и его четкую ориентацию относительно оси сталевыпускного канала сталеплавильного агрегата. Данный манипулятор размещают на рабочей площадке сбоку кислородного конвертера со стороны выпуска стали. При этом манипулятор в исходном (нерабочем) положении не препятствует работе торкретмашин и механизмов для механизированного разрушения отработавшей футеровки. В конструкции манипулятора предусмотрена возможность изменения вылета полой штанги, а также её поворота с помощью пневмоцилиндра в вертикальной плоскости на угол  $60^\circ$ , что облегчает предварительную настройку механизма с целью обеспечения совмещения с продольной осью выпускного канала конвертера направляющего стержня отсечного элемента в момент его сброса в металлический расплав в заключительной стадии процесса выпуска плавки [7].

При подготовке технической документации для изготовления опытного образца нового манипулятора предварительно провели исследования кинематики механической системы.

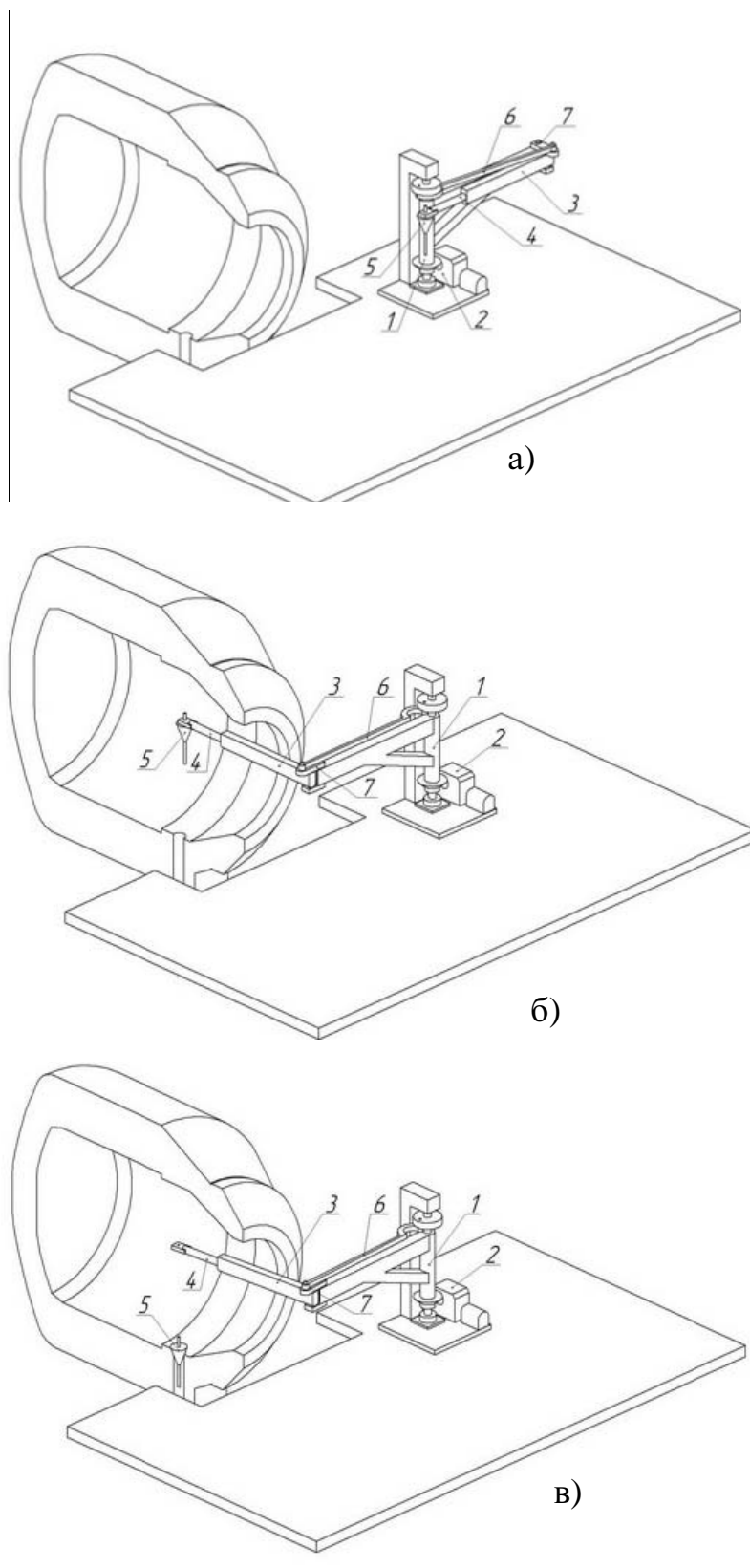


Рисунок 1 – Устройство манипулятора бокового типа и расположение его элементов в исходном (а), промежуточном (б) и конечном (в) положениях

Вопросы синтеза кинематической схемы механизма, обеспечивающего требуемую точность позиционирования отсечного элемента относительно выпускного канала конвертера, и оптимизации конструктивного исполнения механической системы потребовали при решении комплексного подхода. Для получения исходных данных использовали метод математического моделирования и САПР, дающих возможность имитировать работу манипулятора в различных режимах и определить оптимальные соотношения линейных и угловых размеров его структурных элементов.

На основании аналитических зависимостей, полученных в соответствии с рекомендациями работы [8], была составлена программа MathCAD 7.0 для расчета координат узловых точек механической системы и расстояний между ними при изменении угла поворота консоли  $\varphi=0 \dots 180^\circ$ .

С целью сокращения продолжительности проектных работ при создании нового манипулятора применили лицензированный программный продукт Autodesk Inventor, позволяющий выполнить с помощью компьютера чертежи отдельных деталей проектируемого устройства, его сборку с изображением основных видов и сечений, а также представление в аксонометрии с вращением в пространстве [9].

С использованием данных расчета и подготовленной проектной документации изготовили опытный образец манипулятора (фото на рис.2), характеристики которого приведены в таблице. Благодаря техническим решениям, защищенных патентом Украины [10], в разработанной конструкции манипулятора в сравнении с известными аналогами сокращено число приводов и исключены сложные электронные схемы контроля и автоматизации, что позволило снизить его стоимость

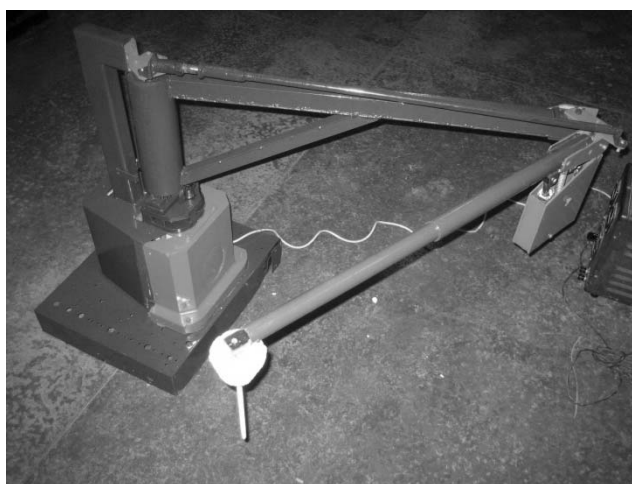
На эффективность функционирования системы отсечки шлака существенное влияние оказывает также конструктивное исполнение элементов, осуществляющих запирающие выпускного канала сталеплавильного агрегата.

Форма и размеры отсечных элементов поплавокотого типа, которыми укомплектован разработанный манипулятор, получены с учетом результатов физического моделирования, проводившегося по методике, подробно описанной в работе [11].

Лабораторные эксперименты выполнили на плоской прозрачной модели 160-тонного конвертера, изготовленной в масштабе 1:10. В качестве моделирующих сред использовали воду и керосин. В ходе лабораторного эксперимента решали 3 основные задачи: исследовали особенности поведения жидкой ванны в момент повалки конвертера с целью определения количества шлака, попадающего в разливочный ковш на разных стадиях процесса выпуска металла; изучали влияние формы и размеров плавающих стопоров на степень отсечки шлака.



а)



б)



в)

Рисунок 2 – Положение звеньев механического манипулятора в исходном (а), промежуточном (б) и рабочем (в) состоянии

Технические характеристики опытно-промышленного образца манипулятора

Число степеней подвижности	4
Максимальное отклонение отсечного элемента относительно оси выпускного канала конвертера при сбросе, мм	20
Число исполнительных устройств для доставки и введения отсечного элемента в выпускной канал агрегата	3
Время полного цикла, с	85
в том числе:	
- перевод консоли и полой штанги из исходного положения в рабочее	35
- погружение центрирующего стержня отсечного элемента в выпускной канал конвертера	7
- сброс отсечного элемента	3
- подъем полой штанги в горизонтальное положение	5
- перевод консоли и полой штанги из рабочего положения в исходное	35
Угол поворота консоли относительно опор, °	180
Угол поворота полой штанги относительно консоли, °	90
Масса отсечного элемента (в зависимости от диаметра выпускного канала конвертера), кг	38 – 45
Масса манипулятора (в зависимости от вместимости кислородного конвертера), кг	2700 – 3500
Мощность привода механизма поворота консоли, кВт	2,7
Давление воздуха в силовых пневмоцилиндрах механизмов наклона полой штанги и перемещения фиксатора отсечного элемента, МПа	0,4 – 0,6

Контрольные замеры объемной доли керосина, попадающего в модель сталеразливочного ковша при переводе модели конвертера из вертикального положения в горизонтальное и обратно в вертикальное, позволили сделать заключение о том, что количество выливающегося имитатора шлакового расплава распределяется следующим образом: 15–18 % в начале выпуска; 62–65 % – в конце выпуска и 20 % – во время возврата модели конвертера в вертикальное положение. При моделировании опробовали 4 варианта отсечных устройств, отличающихся формой и геометрическими параметрами. Модели отсечных плавающих стопоров, изготовленных из

пенопласта и древесины, имели форму шара; усеченных конусов, соединенных между собой основаниями; полусферы, нанизанной на направляющий стержень.

В результате визуального контроля за положением моделей отсечных устройств различной формы (рис. 3), плавающих над выпускным отверстием на границе раздела воды и керосина при истечении жидкости, моделирующей расплав (фото на рис.4), а также измерения объемов керосина, остающегося после схода воды в модели конвертера, установлено, что наибольшая степень отсечки шлака достигается в случае использования стопора, снабженного стержнем. Такой отсечной элемент значительно лучше, в сравнении с остальными, центрировался относительно выпускного канала модели конвертера. Причем вероятность его срабатывания составляла около 90 %, в то время как у других элементов она не превышала 50–60 %.

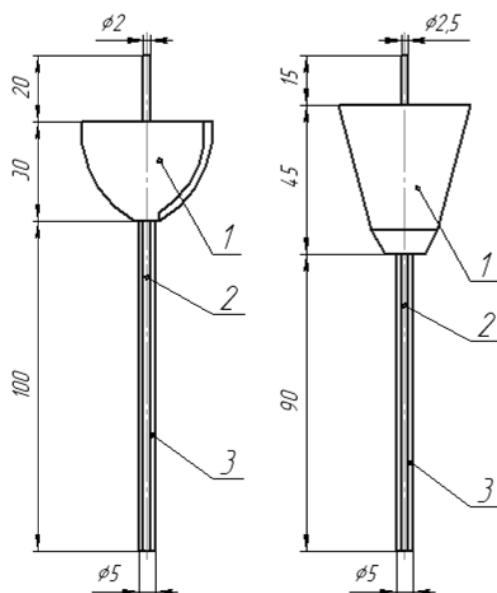
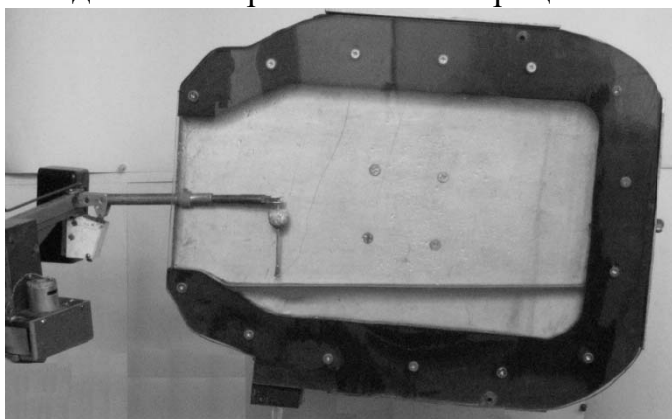


Рисунок 3 – Форма и размеры отсечных элементов, использовавшихся при моделировании технологии бесшлакового выпуска стали из кислородного конвертера:

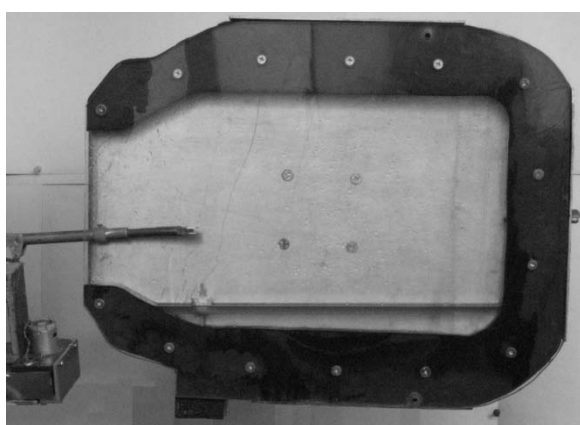
1 - головная часть; 2 - направляющий стержень; 3 - защитное покрытие стержня

Полученные данные лабораторных исследований свидетельствуют также о том, что плотность материала отсечного элемента и его основные геометрические параметры следует назначать с учетом плотности шлакового расплава и размеров выпускного канала кислородного конвертера. При этом целесообразна комплектация каждого манипулятора минимум тремя типоразмерами отсечных элементов, отличающихся размерами верхней части, что обусловлено изменением диаметра сталевыпускного

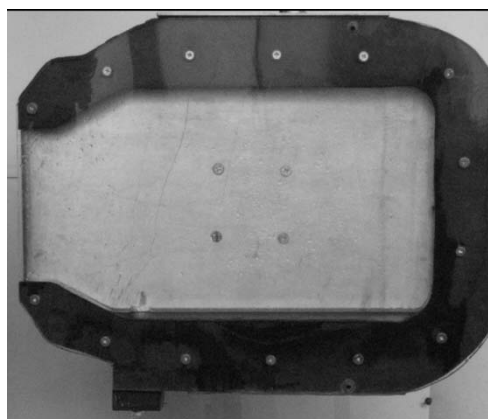
канала конвертера вследствие его размывания в процессе эксплуатации.



а)



б)



в)

Рисунок 4 – Характерные картины модели ванны конвертера в различных стадиях процесса имитации отсечки шлака: а) во время центрирования отсечного элемента относительно выпускного канала; б) после сброса отсечного элемента; в) при запирании канала элементом

Таким образом, выполненная разработка, направленная на совершен-



ствование системы отсечки конвертерного шлака, позволила создать перспективный образец механического манипулятора для реализации бесшлакового выпуска стали из плавильного агрегата. Применение предлагаемого технического решения в условиях сталеплавильных цехов позволит не только повысить эффективность технологий производства конвертерной стали, но и отказаться от импорта дорогостоящих аналогичных установок, зачастую не отвечающих в полной мере предъявляемым требованиям.

### **Литература**

1. Абротис Х., Юлиус Э. Исследование захвата шлака металлом при выпуске из конвертера // Черные металлы.- 1988.- № 12.- С. 25 - 30.
2. Энкер Б., Пастер А., Швельбергер Й. Новая стопорная система для шлака кислородно-конвертерного производства стали // Metallurgическое производство и технология металлургических процессов.-2002.- № 2.- С.12-20.
3. Бесшлаковый выпуск плавки с помощью затвора выпускного отверстия ТАР 120 при производстве чистой стали / У. Греф, А. Бергхофер, Г. Амелер, М. Винкельманн // Сталь.- 2005.- №7. С. 51-54.
4. Снижение количества шлака в ковше при выпуске плавки из конвертера / Л.М. Учитель, И.Н. Зигало, Е.Н. Пустовой и др. // Сталь.- 1991.- №4.-С. 27-28.
5. Совершенствование способа отсечки конвертерного шлака с помощью плавающих шаровых стопоров / А.Г. Бондаренко, Ю.И. Черевик, Н.А.Маслов и др. // Металлургическая и горнорудная промышленность.- 1992.- №2.- С. 8-9.
6. Новое оборудование для отсечки шлака при выпуске стали из плавильных агрегатов / С.П. Еронько, А.Н.Смирнов, В.А. Нечепоренко и др. // Металл и литье Украины.- 2002.- № 12.- С. 4 - 6.
7. Еронько С.П., Смирнов А.Н., Кукуй Д.П. Разработка эффективных схем отсечки шлака при сливе металла из конвертера // Металлургическая и горнорудная промышленность.- 2003.- № 8.- С. 33 – 37
8. Пейсах Э.Е., Нестеров В.А. Система проектирования плоских рычажных механизмов. -М.: Машиностроение, 1988.- 232 с.
9. Использование математического моделирования и САПР при разработке устройства для отсечки конвертерного шлака / С.П.Еронько, Е.В.Ошовская, В.В.Киселев и др. // Международный сборник научных трудов "Прогрессивные технологии и системы машиностроения".-Донецк: ДонГТУ, 2002.- Вып.23.- С. 52 - 56.
10. Пристрій для відсічення шлаку при випуску сталі з конвертора. Патент України 71681 / С.П.Еронько, О.М.Смірнов, О.Ю.Цупрун та ін. // Бюл. 2004.- № 12.
11. Еронько С.П., Быковских С.В. Физическое моделирование процессов внепечной обработки и разливки стали.- К.: Техника, 1998.- 136 с.

**© Еронько С.П., Бедарев С.А., Мечик С.В., Пожидаев С.С. 2007**