

МЕТОД ВЫЯВЛЕНИЯ ДЕФЕКТОВ ИЗОЛЯЦИИ В УЗЛАХ ЭЛЕКТРИЧЕСКИХ СИСТЕМ С ДВИГАТЕЛЯМИ

Гребченко Н.В.

Донецкий национальный технический университет

The method of detection of imperfections of isolation in clusters of electrical systems with drives grounded on the solution of a system of three simple equations surveyed. The results of experimental inspection of a method are reduced.

Достаточно часто в узлах электрических систем с двигателями (УЭСД) вовремя не устраненные дефекты электрической изоляции кабелей и обмоток электрических машин переходят в междуфазные к.з. В свою очередь возникновение к.з. во многих случаях также несвоевременно выявляется релейной защитой из-за ее недостаточного уровня технического совершенства. Наиболее опасно такое развитие дефектов изоляции для присоединений с электрическими двигателями (ЭД) напряжением 6-10 кВ.

Высокая степень объективности непрерывной оценки состояния изоляции по отношению к земле обеспечивается путем анализа ее комплексной проводимости. В отличие от известных методов [1,2], предложенный в [3,4] метод определения комплексной проводимости изоляции в рабочих режимах присоединений может применяться без отключения присоединений и создания несимметрии проводимостей. В методе [3,4] в качестве входной информации используются векторы токов фаз присоединения и векторы напряжений фаз относительно земли, которые определяются по мгновенным значениям токов и напряжений. Поэтому для применения рассматриваемого метода в случае, когда в качестве входной информации используются показания измерительных приборов, необходимо определять соответствующие векторы.

В связи с приведенным выше, целью данной статьи является рассмотрение новых принципов выявления дефектов изоляции в узлах электрических систем с двигателями, позволяющих повысить техническое совершенство защитно-диагностирующей автоматики. В статье рассматривается решение следующих задач:

- экспериментальная проверка алгоритма автоматического выявления дефектов изоляции присоединений нагрузки (ЭД и трансформаторов 6-10/0,4 кВ);
- разработка метода определения проводимости изоляции фаз присоединения нагрузки по показаниям измерительных приборов в рабочих режимах;
- постановка и проведение физических и вычислительных экспериментов по проверке правильности работы алгоритмов централизованной диагностирующей автоматики.

Непрерывное определение комплексной проводимости изоляции фаз присоединения может выполняться путем решения системы трех линейных уравнений, записанных для схемы замещения присоединения, которая представлена на рис.1 [4]. Например, в случае когда комплексные продольные проводимости всех фаз нагрузки равны друг другу, т.е. $\underline{Y}_{АН} = \underline{Y}_{ВН} = \underline{Y}_{СН}$, уравнения записываются следующим образом:

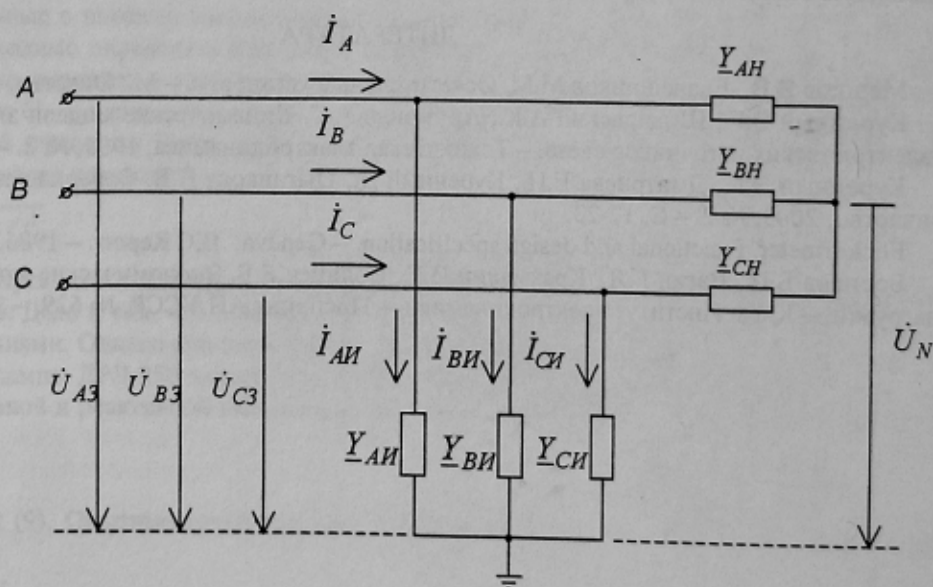


Рисунок 1 - Схема замещения электрического присоединения нагрузки сети с изолированной нейтралью

$$\dot{U}_{A3}(\dot{U}_{B3} - \dot{U}_N) \cdot \underline{Y}_{AH} - \dot{U}_{B3}(\dot{U}_{A3} - \dot{U}_N) \cdot \underline{Y}_{BH} = \dot{I}_A(\dot{U}_{B3} - \dot{U}_N) - \dot{I}_B(\dot{U}_{A3} - \dot{U}_N), \quad (1)$$

$$\dot{U}_{B3}(\dot{U}_{C3} - \dot{U}_N) \cdot \underline{Y}_{BH} - \dot{U}_{C3}(\dot{U}_{B3} - \dot{U}_N) \cdot \underline{Y}_{CH} = \dot{I}_B(\dot{U}_{C3} - \dot{U}_N) - \dot{I}_C(\dot{U}_{B3} - \dot{U}_N), \quad (2)$$

$$\dot{U}_{A3}(\dot{U}_{C3} - \dot{U}_N) \cdot \underline{Y}_{AH} - \dot{U}_{C3}(\dot{U}_{A3} - \dot{U}_N) \cdot \underline{Y}_{CH} = \dot{I}_A(\dot{U}_{C3} - \dot{U}_N) - \dot{I}_C(\dot{U}_{A3} - \dot{U}_N), \quad (3)$$

где $\dot{I}_A, \dot{I}_B, \dot{I}_C$ - векторы токов фаз присоединения; $\dot{I}_{AH}, \dot{I}_{BH}, \dot{I}_{CH}$ - векторы токов через изоляцию фаз присоединения; $\underline{Y}_{AH}, \underline{Y}_{BH}, \underline{Y}_{CH}$ - продольные фазные комплексные проводимости нагрузки присоединения; $\underline{Y}_{AH}, \underline{Y}_{BH}, \underline{Y}_{CH}$ - поперечные комплексные проводимости изоляции фаз по отношению к земле; $\dot{U}_{A3}, \dot{U}_{B3}, \dot{U}_{C3}$ - векторы напряжений фаз присоединения по отношению к земле; \dot{U}_N - напряжение нейтрали присоединения по отношению к земле,
$$\dot{U}_N = \frac{\dot{U}_{A3} \cdot \underline{Y}_{AH} + \dot{U}_{B3} \cdot \underline{Y}_{BH} + \dot{U}_{C3} \cdot \underline{Y}_{CH}}{\underline{Y}_{AH} + \underline{Y}_{BH} + \underline{Y}_{CH}}.$$

В случае контроля параметров режима с помощью измерительных приборов, измеряющих действующие значения, для определения векторов токов и напряжений для уравнений (1) – (3) необходимо выполнить измерение амплитуды токов фаз I_A, I_B, I_C , амплитуды напряжений фаз относительно земли U_{A3}, U_{B3}, U_{C3} и значений активных мощностей, потребляемых по фазам P_A, P_B, P_C .

При определении векторов напряжений принимается, что в нормальном рабочем режиме присоединения при симметричной нагрузке и отсутствии дефектов изоляции вектор напряжения фазы А совпадает с мнимой осью +j комплексной плоскости. Соответственно угол между вектором \dot{U}_A и осью действительных величин +1 составляет 90 эл.град. Амплитуды всех трех линейных напряжений равны между собой $U_{AB} = U_{BC} = U_{CA}$. Следовательно, векторы линейных напряжений образуют равносторонний треугольник. В основу метода определения векторов напряжений положено то, что при снижении величины активного сопротивления, нарушается симметрия напряжений фаз относительно земли, но треугольник линейных напряжений не изменяется, т.е. остается равносторонним.

На рис.2 приведена векторная диаграмма напряжений присоединения при снижении активного сопротивления изоляции фазы А относительно земли. Рассмотрим треугольник, который образуют векторы $\dot{U}_{A3}, \dot{U}_{B3}$ и вектор линейного напряжения \dot{U}_L между фазами А и В. В соответствии с теоремой косинусов стороны этого треугольника связаны соотношением:

$$U_{B3}^2 = U_{A3}^2 + U_L^2 - 2U_{A3} \cdot U_L \cdot \cos \alpha$$

Отсюда

$$\cos \alpha = \frac{U_{A3}^2 + U_L^2 - U_{B3}^2}{2U_{A3} \cdot U_L}$$

Из рис.2 угол δ между вектором \dot{U}_{A3} и осью действительных величин:

$$\delta = \frac{\pi}{2} + \left(\frac{\pi}{6} - \alpha \right) = \frac{2}{3}\pi - \arccos \frac{U_{A3}^2 + U_L^2 - U_{B3}^2}{2U_{A3} \cdot U_L},$$

где U_{A3}, U_{B3}, U_L - действующие значения напряжений фаз относительно земли и междуфазного напряжения.

При значительном снижении активного сопротивления изоляции вектор одного из напряжений фаз увеличивается настолько, что начала векторов выходят за пределы треугольника линейных напряжений (рис.3). В этом случае угол δ рассчитывается в соответствии с выражением:

$$\delta = \frac{\pi}{2} + \left(\frac{\pi}{6} + \alpha \right) = \frac{2}{3}\pi + \alpha.$$

Подобно предыдущему определяются углы ν и ρ соответственно между векторами напряжений фаз С и В и осью действительных величин. Для треугольника, сторонами которого являются векторы $\dot{U}_{A3}, \dot{U}_{C3}$ и вектор линейного напряжения \dot{U}_L (рис.2):

$$U_{A3}^2 = U_{C3}^2 + U_L^2 - 2U_{C3} \cdot U_L \cdot \cos \chi,$$

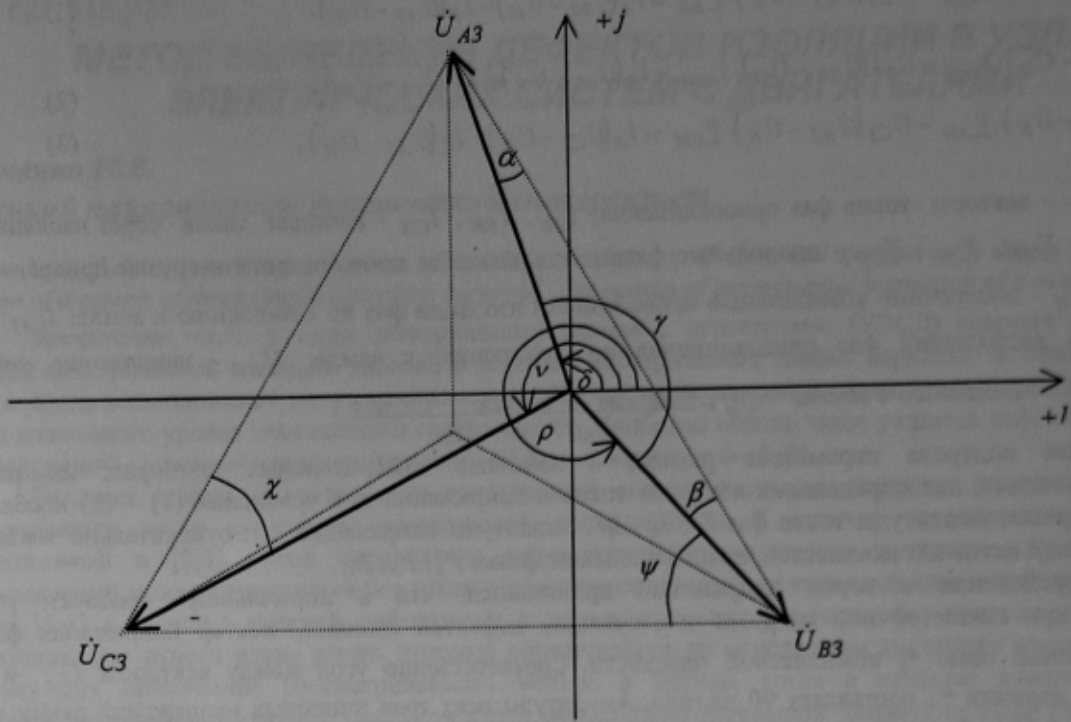


Рисунок 2 - Векторная диаграмма напряжений при снижении активного сопротивления изоляции фазы А относительно земли

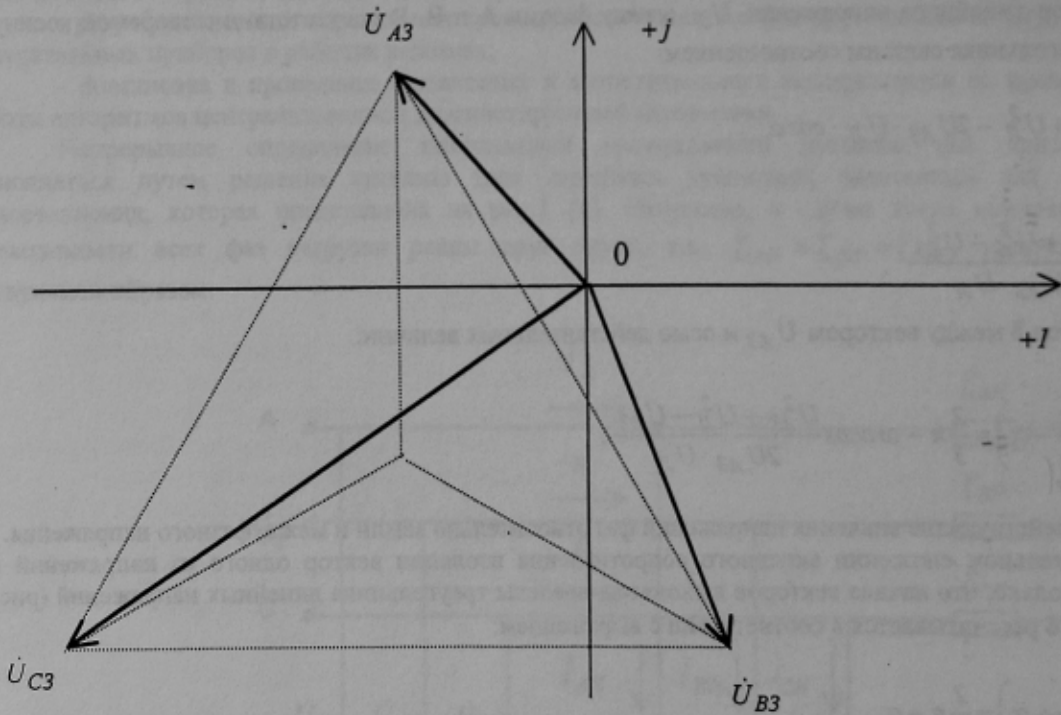


Рисунок 3 - Векторная диаграмма напряжений при значительном снижении активного сопротивления изоляции фазы А относительно земли ($U_{C3} > 1,5U_L$).

$$\text{Откуда } \cos \chi = \frac{U_{C3}^2 + U_L^2 - U_{A3}^2}{2U_{C3} \cdot U_L}.$$

При известном значении угла χ определяем угол ν

$$\nu = \frac{\pi}{2} + \frac{2}{3}\pi - \left(\chi - \frac{\pi}{6}\right) = \frac{4}{3}\pi - \arccos \frac{U_{C3}^2 + U_{Л}^2 - U_{A3}^2}{2U_{C3} \cdot U_{Л}}$$

Для треугольника, сторонами которого являются векторы \dot{U}_{B3} , \dot{U}_{C3} и вектор линейного напряжения $\dot{U}_{Л}$ (рис.2):

$$U_{C3}^2 = U_{B3}^2 + U_{Л}^2 - 2U_{B3} \cdot U_{Л} \cdot \cos \psi.$$

Откуда $\cos \psi = \frac{U_{B3}^2 + U_{Л}^2 - U_{C3}^2}{2U_{B3}U_{Л}}$.

При известном значении угла ψ определяем угол ρ :

$$\rho = \frac{\pi}{2} + \frac{4}{3}\pi - \left(\psi - \frac{\pi}{6}\right) = 2\pi - \arccos \frac{U_{B3}^2 + U_{Л}^2 - U_{C3}^2}{2U_{B3} \cdot U_{Л}}$$

При известных значениях углов δ , ν , ρ и известных действующих значениях напряжений U_{A3} , U_{B3} и U_{C3} векторы этих напряжений определяются следующим образом:

$$\dot{U}_{A3} = \sqrt{2}U_{A3}(\cos \delta + j \sin \delta), \quad (4)$$

$$\dot{U}_{B3} = \sqrt{2}U_{B3}(\cos \nu + j \sin \nu), \quad (5)$$

$$\dot{U}_{C3} = \sqrt{2}U_{C3}(\cos \rho + j \sin \rho). \quad (6)$$

Векторы токов, протекающих по фазам присоединения определяются на основании измеренных действующих значений токов фаз соответственно I_A , I_B , I_C и найденных углов φ_A , φ_B , φ_C между векторами этих токов и векторами соответствующих напряжений \dot{U}_{A3} , \dot{U}_{B3} , \dot{U}_{C3} . Углы φ_A , φ_B , φ_C рассчитываются по соответствующим значениям активной мощности P_A , P_B и P_C , которая потребляется по фазам А, В и С. Для измерения действующих значений P_A , P_B и P_C на ваттметр подается ток фазы I_A (I_B или I_C) и напряжение фазы присоединения относительно земли U_{A3} (U_{B3} или U_{C3}).

Углы φ_A , φ_B , φ_C рассчитываются по выражениям:

$$\varphi_A = \arccos \frac{P_A}{U_{A3} \cdot I_A},$$

$$\varphi_B = \arccos \frac{P_B}{U_{B3} \cdot I_B},$$

$$\varphi_C = \arccos \frac{P_C}{U_{C3} \cdot I_C}.$$

Векторы токов фаз присоединения рассчитываются следующим образом:

$$\dot{I}_A = \sqrt{2}I_A[\cos(\delta - \varphi_A) + j \sin(\delta - \varphi_A)], \quad (7)$$

$$\dot{I}_B = \sqrt{2}I_B[\cos(\delta - \varphi_B) + j \sin(\delta - \varphi_B)], \quad (8)$$

$$\dot{I}_C = \sqrt{2}I_C[\cos(\delta - \varphi_C) + j \sin(\delta - \varphi_C)]. \quad (9)$$

При необходимости после определения векторов токов и напряжений может быть выполнен расчет значений продольных комплексных проводимостей фаз присоединения Y_{AH} , Y_{BH} , Y_{CH} с учетом допущения о равенстве между собой значений поперечных комплексных проводимостей фаз присоединения в нормальном режиме, для которого выполнялись измерения токов, напряжений и активных мощностей.

Проверка возможности определения активной составляющей комплексной проводимости путем решения системы уравнений (1)-(3), коэффициенты которых найдены с учетом значений по выражениям (4)-(9), выполнялась по данным лабораторных опытов на физической модели. Принципиальная схема физической модели узла сети с присоединением асинхронного двигателя мощностью 11 кВт, приведена на рис.4. Величина емкостей С1-С3 соответствует параметрам реальных значений емкостей фаз сети относительно земли, а величина емкостей С4-С6 равна емкостям фаз кабеля присоединения с двигателем.

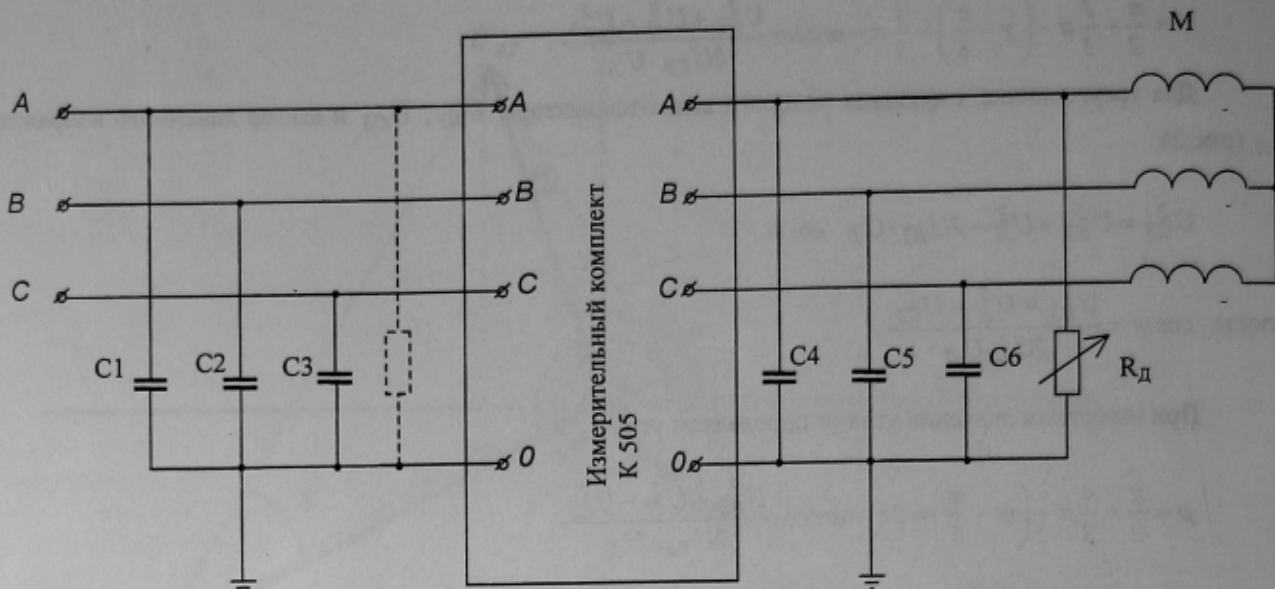


Рисунок 4 - Схема физической модели узла сети с присоединением асинхронного двигателя M мощностью 11 кВт

При проведении экспериментальных исследований выполнены следующие опыты: нормальный режим без дефектов изоляции (опыт №1); работа присоединения с различными дефектами изоляции фазы А (опыты 2-5). Различная степень дефектов изоляции задавалась путем изменения величины резистора R_d на отключенном присоединении. Физическое моделирование внешнего дефекта выполнялось также с помощью активного резистора, но включенного во внешней сети (на рис.4 показано пунктиром). В каждом опыте после подачи питающего напряжения 380 В и окончания пуска двигателя выполнялись замеры токов фаз I_A , I_B , I_C , напряжений фаз по отношению к земле U_A , U_B , U_C , потребляемой фазами активной мощности P_A , P_B , P_C . Результаты пяти опытов приведены в таблице 1. Значения комплексных проводимостей изоляции фаз получены путем решения системы уравнений (1) – (3) итерационным методом Зейделя. Погрешность определения активной составляющей проводимости изоляции не превысила 16 %, что допустимо для измерений, целью которых является оценка состояния изоляции.

Выводы

1. Предложенный метод определения комплексных проводимостей изоляции фаз присоединения нагрузки по показаниям измерительных приборов в рабочем режиме может применяться для оценки состояния изоляции присоединений нагрузки. При выполненных исследованиях погрешность определения активной составляющей проводимости изоляции обусловлена погрешностью измерений и ее максимальное значение не превысило 16%.
2. Проведенные физические и вычислительные эксперименты подтвердили правильность работы алгоритмов централизованной диагностирующей автоматики по выявления дефектов изоляции присоединений нагрузки (ЭД и трансформаторов 6-10/0,4 кВ), в основу которых положен рассмотренный в статье метод.

ЛИТЕРАТУРА

1. Пат. 2136011 RU, МКИ G 01 R 31/02. Способ определения активной и емкостной составляющих сопротивления изоляции фаз сети относительно земли / Лапченков К.В., Сидоров А.И. (РФ); Челябинск. гос. тех. универ-т.- № 97109365/09; Заявл. 11.06.97; Опубл.27.08.99 Бюл. № 24. – 8 с.
- 2.Цапенко Е.Ф. Замыкания на землю в сетях 6-35 кВ.-М.: Энергоатомиздат.- 1986.-128 с.
3. Пат. 51177 А (Україна). МКИ G01R 31/02. Гребченко Н.В., Гребченко В.Н. Спосіб безперервного визначення комплексної провідності ізоляції фаз відносно землі електричного приєднання навантаження. 15.11.2002. Бюл. №11.
4. Гребченко М.В. Теоретичні основи побудови захисно-діагностуючої автоматики вузлів електричних систем з двигунами. Частина 2. Функції оперативного діагностування ізоляції електрообладнання // Збірник наукових праць Донецького національного технічного університету. Серія: Електротехніка і енергетика, випуск 50: Донецьк: ДонНТУ.- 2002.- С.53-61.

Надано до редакції:
Рекомендовано до друку:

25.10.2003
д.т.н., проф. Сивокобиленко В.Ф.

Таблица 1

Результаты опытов на присоединении асинхронного двигателя $P=11$ кВт и определения проводимостей изоляции

	I_A, A	I_B, A	I_C, A	U_A, B	U_B, B	U_C, B	$P_A, Вт$	$P_B, Вт$	$P_C, Вт$	Расчетные векторы	Расчет проводимостей итерационным методом Зейделя	Погрешность
Опыт 1. Норм. реж	9,35	9,55	9,55	220	214	218	190	170	150	$U_a = -3.1640 + j311.1109$ $U_b = 262.8723 - j149.9673$ $U_c = -269.4461 - j149.8227$ $I_a = -13.178110 + j1.087410$ $I_b = 7.645084 + j11.13363$ $I_c = 5.695823 - j12.24592$	$Y_{\text{ит}} = 0.004420846 - j0.0427965074$ $Y_{\text{ит}} = 0.0038934221 - j0.043771759$ $Y_{\text{ит}} = 0.0024703541 - j0.0438875168$	
Опыт 2 $R_a=2$ КОМ	9,43	9,5	9,56	219	221	211	142	210	186	$U_a = 8.1324 + j309.6060$ $U_b = 273.8448 - j150.6354$ $U_c = -257.5914 - 150.6276$ $I_a = -13.275807 + j1.266012$ $I_b = 7.620245 + j11.064895$ $I_c = 5.719404 - j12.250537$	$Y_{\text{AI}} = .000504247 - j.006393474$ $R_a = \frac{I}{0,000504247} = 1983,3 \text{ Ом}$	$\frac{(2000 - 1983,3)100}{2000} = 0,82\%$
Опыт 3 $R_a=1$ КОМ	9,5	9,6	9,5	219	230	205	70	260	230	$U_a = 20.4865 + j309.0345$ $U_b = 287.0411 - j152.9948$ $U_c = -246.3768 - j152.8020$ $I_a = -13.368115 + j1.339219$ $I_b = 7.752232 + j11.145535$ $I_c = 5.683109 - j12.173837$	$Y_{\text{AI}} = .001115044 - j.005603819$ $R_a = \frac{I}{0,001115044} = 896,9 \text{ Ом}$	$\frac{(1000 - 896,9) \cdot 100}{1000} = 10,3\%$
Опыт 4 $R_a=1$ КОМ (внеш деф.)	9,45	9,6	9,48	220	230	206	26	270	224	$U_a = 19.5734 \quad 310.5107$ $U_b = 287.0895 \quad -152.9039$ $U_c = -247.9985 \quad -152.8683$ $I_a = -13.326288 \quad 1.007503$ $I_b = 7.799479 \quad 11.112523$ $I_c = 5.679412 - 12.144344$	$Y_{\text{AI}} = .000053441 - j.005722485$ $R_a = \frac{I}{0,000053441} = 18726 \text{ Ом}$	
Опыт 5 $R_a=365$ Ом	8,9	9,2	9,2	209	250	181	-94	320	390	$U_a = 57.3341 + j289.9566$ $U_b = 316.2556 - j158.0583$ $U_c = -201.097 - j158.3729$ $I_a = -12.455037 + j1.814404$ $I_b = 7.379202 + j10715755$ $I_c = 5.432064 - j11.822551$	$Y_{\text{AI}} = .003256273 - j.006519752$ $R_a = \frac{I}{0.003256273} = 307,1 \text{ Ом}$	$\frac{(365 - 307,1)100}{365} = 15,86\%$