

УДК 622.8:622.24.053

## Расчет устойчивости бурильных колонн при ликвидации аварий с буровыми установками

Шевченко Ф. Л., Петтик Ю. В.

*ДонНТУ, Донецк, Украина*

Поступила в редакцию 01.10.10, принята к печати 29.10.10

### Аннотация

Рассмотрено решение задачи по расчету устойчивости сжато-растянутых стержней с учетом собственного веса, основанное на использовании специальных функций. Приведены инженерные формулы для расчета критических параметров устойчивости для проведения поисковых и ловильных работ при ликвидации аварий.

Ключевые слова: буровая установка, расчетная схема, бурильная колонна, авария, устойчивость, расчет, рекомендации.

При прохождении шахтных стволов и скважин большого диаметра (до 5 м в диаметре и глубиной до 900 м) буровым способом, не редки случаи обрыва бурильной трубы и утери бура.

Причиной обрыва бура при бурении роторными установками германской фирмы «WIRTH» является, как правило, разрушение болтов фланцевого крепления бурильных труб, или самого бура из-за динамических процессов. При использовании установок с реактивно-турбинными бурами (РТБ) часты обрывы бурильной трубы в месте ее соединения с траверсой агрегата РТБ или в месте крепления турбобуров к ниппелям траверсы. Потеря устойчивости бурильной колонны также приводит к ее обрыву или поломке ловильного устройства при ликвидации аварий.

Для выбора ловильного устройства для ликвидации аварий первоначально необходимо определить расположение оборванного бура в стволе или скважине большого диаметра, т.к. при падении на забой он может занять любое положение. Для поиска используют бурильную колонну с пикобуром на нижнем конце или мастичной торцевой печатью. Колонну с пикобуром плавно опускают и движениями колонны вверх-вниз определяют (отбивают) отметки положения бура, а затем производят поиск эрлифтного отверстия и его расположение, для последующего ввода ловильного устройства. Очень часто для определения положения бура используют торцевую печать (рис.1). Для контроля процесса поисковых работ используют показания нагрузки на крюке или нагрузки на пикобур и величину перемещения бурильной колонны.

При этом нужно знать какую максимальную нагрузку на пикобур при поиске или ловильное устройство при захвате бура, можно приложить при их вводе в промывочный канал, чтобы трубный став не потерял устойчивость. Отсюда появляется задача о вычислении величины участка сжатия бурильной колонны и определения величины критических длин и нагрузок при которых происходит потеря устойчивости.

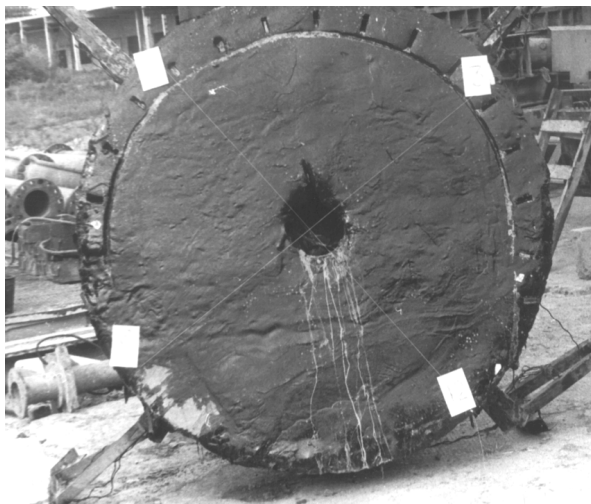


Рис. 1. Торцевая мастичная печать  $\varnothing$  2 м с указанием направлений ориентации и следами отпечатка ребер оборванного долота

Вышеперечисленные обстоятельства обуславливают актуальность расчета сжато-растянутой буровой колонны на устойчивость при ликвидации аварий и разработки практических рекомендаций по предупреждению потери устойчивости колонны.

Целью данного исследования является расчет устойчивости буровых колонн при проведении аварийно-поисковых и ловильных работ во время ликвидации аварий с буровыми установками.

Решение задач на устойчивость сжато-растянутых стержней с учетом собственного веса рассмотрено в ряде работ [1-5, 7], а сжатых стержней без учета собственного веса в работе [9]. Однако, для расчетной схемы, когда верхний конец колонны может свободно перемещаться в направлении перпендикулярном оси колонны, но поворачиваться не может (конец помещен в подвижную втулку), а внизу имеет шарнирное опирание, исследования на устойчивость не проводились.

Вышеперечисленные обстоятельства обуславливают актуальность расчета сжато-растянутой буровой колонны на устойчивость при ликвидации аварий и разработки практических рекомендаций по предупреждению ее потери.

Потеря устойчивости буровой колонны при технологических или при проведении аварийных работ может приводить к обрыву бура или ловильного приспособления.

На рис. 2 показан фрагмент долота массой 55 тонн поднятый при помощи клиновой труболочки, которую завели в пустой колодец для крепления шарошкoderжателя и произвели захват долота. В данном случае, клиновая ловушка при поиске отверстия имела шарнирное опирание, а при ее срабатывании и захвате долота произошло защемление нижней части ловушки. На рис. 3 показан фрагмент нижней части долота с обломком клиновой ловушки разрушенной во время подъема и «расхаживания».

На рис. 4 приведена схема проведения аварийно-поисковых работ с применением пикобура при ликвидации аварии, которая произошла на шахте Краснолиманская при бурении вентиляционной скважины диаметром 4,2 м. Оторванное долото бура упало на забой вверх шарошками. При вхождении пикобура 3 или ловушки в канал промывочного отверстия или свободный колодец для крепления шарошкoderжателя, оборванного долота 4 и дальнейшем



Рис. 2 Клиновая ловушка в колодце Д<sub>1</sub> после извлечения бура Ø3970 мм массой 55 т с глубины 792 м 21 февраля 2000 года

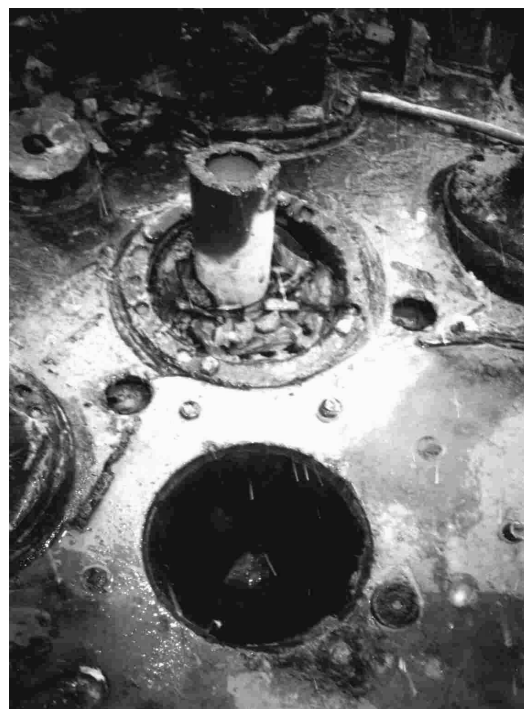


Рис. 3. Обломки клиновых ловушек в колодцах защемленных породой

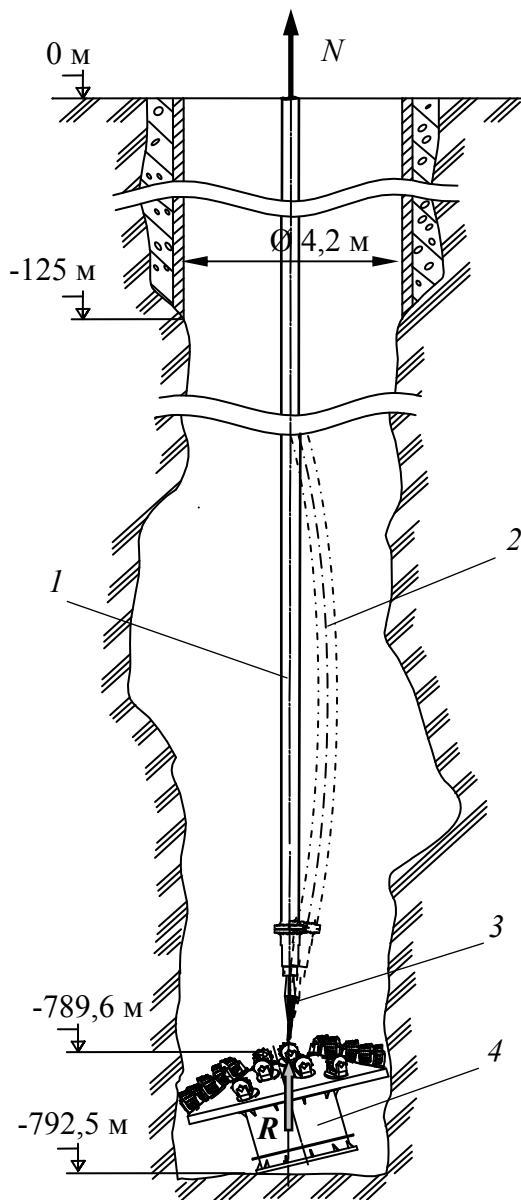


Рис. 4. Схема приведения аварийно-поисковых работ с применением пикобура  
 1 – бурильная колонна; 2 – изогнутая бурильная колонна; 3 – пикобур; 4 – оборванное долото

спуске бурильной колонны 1, возможна потеря устойчивости. Бурильная колонна изгибается и ее ось занимает положение 2, что может привести к поломке колонны или ловильного приспособления.

Весьма важным моментом в расчетах на устойчивость может быть «вырождение» схемы закрепления нижней опоры. Так при проведении поиска и ощупывания оборванного бура, нижний конец пикобура или «иглы» шарнирно опирается на него и расчет устойчивости нужно выполнять для такой же схемы закрепления. Но при вводе в отверстие на максимальную глубину и срабатывании ловушки возможно превращение шарнирного опирания нижнего конца с ловильным инструментом в жестко заделанный (защемленный) конец бурильной колонны (рис. 2). А при подъеме и расхаживании, в случае задержки, жесткая заделка может снова перейти в шарнирное опирание, и наоборот. Это важно учитывать при выборе критической силы и критической длины сжатого участка при подъеме и «расхаживании» захваченного долота в случае его задержки в стволе. Такое изменение схемы закрепления на опоре предлагается назвать «вырождением опирания» бурильной колонны. Это может привести к тому, что значение коэффициента приведения длины, характеризующего условия закрепления концов стержня, может измениться, при этом изменится и значение критической длины и значение критической силы (в несколько раз), это может привести к повторной аварии.

Для решения поставленной задачи нужно знать, какое максимальное усилие можно приложить к пикобуру, чтобы бурильная колонна не потеряла устойчивость. Отсюда появляется задача о вычислении критической длины участка сжатия сжато-растянутой бурильной колонны, подвешенной на талевой системе с усилием  $N$ , которая определяет величину реакции опоры на пикобур  $R = ql - N$  ( $q$  – вес единицы длины бурильной).

Расчетная схема (рис. 5) предусматривает возможное отклонение верхнего горца колонны при вертикальном ее перемещении без поворота сечения и шарнирное опирание пикобура внизу.

Теоретическое обоснование напряженно-деформированного состояния бурового става при поисковых работах основано на дифференциальном уравнении изогнутой оси стержня

$$EJ \frac{d^3 y}{dx^3} + q \left( x \pm \frac{N}{q} \right) \frac{dy}{dx} = 0. \quad (1)$$

которое с помощью безразмерной текущей координаты (учитывающей жесткость при изгибе  $EJ$ , погонный вес трубного става  $q$  и натяжение каната талевой системы  $N$ ),

$$z = \frac{2}{3} \sqrt{\frac{q}{EJ} \left( x - \frac{N}{q} \right)^3}, \quad (2)$$

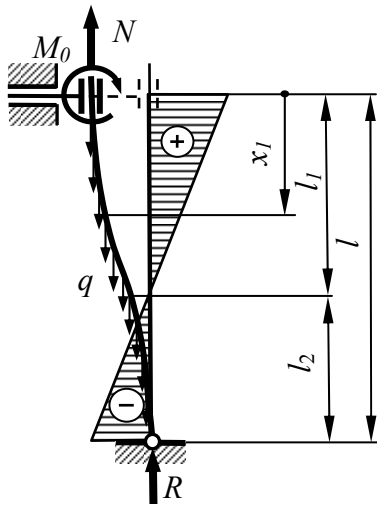


Рис. 5. Расчетная схема

приводится к уравнению Бесселя [2, 7, 8]

$$\frac{d^3 y}{dz^3} \pm \frac{1}{z} \cdot \frac{d^2 y}{dz^2} + \left(1 - \frac{1}{9z^2}\right) \frac{dy}{dz} = 0. \quad (3)$$

Решение уравнения (3)

$$y'(z) = C_1 J_{1/3}(z) + C_2 J_{-1/3}(z), \quad (4)$$

известно в функциях Бесселя первого рода  $J_{1/3}(z)$  и  $J_{-1/3}(z)$  [6], где

$$J_{1/3}(z) = \frac{\left(\frac{z}{2}\right)^{1/3}}{\Gamma\left(\frac{1}{3}\right)} \left[ 1 + \sum_{n=1}^{\infty} \frac{(-1)^n 3^n}{n! \Gamma(3n+1)} \left(\frac{z}{2}\right)^{2n} \right],$$

$$J_{-1/3}(z) = \frac{\left(\frac{z}{2}\right)^{-1/3}}{\Gamma\left(-\frac{1}{3}\right)} \left[ 1 + \sum_{n=1}^{\infty} \frac{(-1)^n 3^n}{n! \Gamma(3n-1)} \left(\frac{z}{2}\right)^{2n} \right].$$

Интегрированием (4) найдем уравнение изогнутой оси

$$y(z) = C_1 A(z) + C_2 B(z) + C_3, \quad (5)$$

а дифференцированием (4) получим уравнение изгибающих моментов

$$M(z) = EJ^3 \sqrt{\left(\frac{3qz}{2EJ}\right)^2} [C_1 J_{-2/3}(z) - C_2 J_{2/3}(z)]. \quad (6)$$

Из условия горизонтально смещающейся скользящей заделки на верхней опоре, где угол поворота и реакция равны нулю, получаем уравнение

$$y'(z_0) = C_1^* J_{1/3}^*(z_0) + C_2 J_{-1/3}^*(z_0). \quad (7)$$

Здесь звездочками обозначены постоянные интегрирования и модифицированные функции Бесселя верхнего участка колонны, испытывающей растяжение.

Как показано в работе [4], из условия сопряжения участков растяжения и сжатия колонны, между постоянными интегрирования существует зависимость:  $C_1 = C_1^*$ ,  $C_2 = -C_2^*$ ,  $C_3 = C_3^*$ .

Условие шарнирного опирания пикобура на нижнем участке колонны, испытывающем сжатие,  $y(l) = 0$  и  $M(l) = 0$  вместе с условием (7) приводит к системе однородных уравнений:

$$\begin{cases} C_1 A(l) + C_2 B(l) + C_3 = 0, \\ C_1 J_{-2/3}(l) - C_2 J_{2/3}(l) = 0, \\ C_1^* J_{1/3}^*(z_0) + C_2 J_{-1/3}^*(z_0) = 0. \end{cases} \quad (8)$$

Приравнивая определитель системы уравнений (8) нулю, получаем уравнение устойчивости буровой колонны

$$J_{2/3}(l)J_{1/3}^*(z_0) - J_{-2/3}(l)J_{-1/3}^*(z_0) = 0. \quad (9)$$

Из этого уравнения при заданном усилии на крюке  $N = ql_1$  (первый столбец табл.) можно найти длину сжатого участка стержня (второй столбец табл.), при которой определитель (9) окажется равным нулю, что определяет суммарную длину трубного става  $l = l_1 + l_2$ .

Частный случай этой задачи, когда  $N=0$ , т.е. для случая стержня сжатого собственным весом  $q$ , условия скользящей заделки  $y'(0) = 0$ ,  $y'''(0) = 0$  определяют значения постоянных интегрирования  $C_2 = 0$  (так как  $J_{-1/3}(0) = \infty$ ) и  $a = \frac{6P}{q} = 0$  (так как горизонтальная реакция  $P=0$ ).

Условия шарнирного закрепления на нижней опоре при  $x = l$ ,  $y(l) = 0$ ,  $M(l) = 0$  приводят к системе однородных уравнений:

$$C_1 A(l) + C_3 = 0, \quad J_{-2/3}(l) = 0.$$

Первый корень функции  $J_{-2/3}(l)$  определяет аргумент  $z = 1,243$ , что дает значение коэффициента приведения длины  $\mu$  в формуле критической длины стержня

$$\mu = \frac{2\pi}{3z} = 1,685.$$

Следовательно, критическая длина сжатого стержня с вышеприведенными условиями закрепления на опорах может определяться из зависимости

$$ql_{кр} = \frac{\pi^2 EJ}{\mu^2 l^2}. \quad (10)$$

При авариях с буровой установкой РТБ и использованием ее колонны для ликвидации аварий ее жесткость при изгибе равна  $EJ = 2,85 \cdot 10^6 \text{ Нм}^2$ , а вес единицы длины трубы  $q = 297,6 \text{ Н/м}$ . Тогда, согласно (10), критическая длина будет равна

$$l_{кр} = \sqrt[3]{\frac{\pi^2 EJ}{\mu^2 \cdot q}} = \sqrt[3]{\frac{\pi^2 2,85 \cdot 10^6}{1,685^2 \cdot 297,6}} = 32,17 \text{ м}. \quad (11)$$

В табл. приведены значения, вычисленные по формуле критической длины сжатого участка колонны (11) (столбец 2), используя которые можно найти значение коэффициента приведения длины сжатого участка стержня  $\mu$  (столбец 3).

Табл. 1. Критические длины сжато-растянутой бурильной колонны установки РТБ

Усилие на крюке, $N$ , кН (длина участка растяжения, $l_1$ , м)	Длина участка сжатия, $l_2=l_{кр}$ , м	Коэффициент приведения длины сжатого участка стержня $\mu$	Приближенное значение коэффициента приведения длины $\mu$ , (по формуле (12))	Приближенное значение длины участка сжатия, $l_{кр}$ , м (по формуле (13))	Реакция на пикобуре, $R_{кр}$ , кН (по формуле (14))
1	2	3	4	5	6
1,49(5)	68,8	0,539	0,545	53,8	16,01
2,98(10)	69,0	0,536	0,534	58,2	17,32
7,44(25)	69,5	0,531	0,519	65,7	19,55
14,90(50)	71,2	0,512	0,507	73,2	21,78
22,32(75)	72,4	0,500	0,501	78,7	23,42
29,80(100)	72,1	0,490	0,496	83,3	24,79

Для вычисления приближенного значения коэффициента приведения длины  $\mu$  по известной длине растянутого участка  $l_1$  можно предложить инженерную формулу (12) (результаты расчета по ней приведены в столбце 4 табл.)

$$\mu = 0,571 - 0,0162 \cdot \ln l_1 \quad (12)$$

Вычислив по этой формуле коэффициент приведения длины сжатого участка легко найти приближенное значение критической длины сжатого участка (результаты расчета приведены в столбце 5 табл.) и величину реакции на пикобур (результаты расчета приведены в столбце 6 табл.).

Значения  $l_{кр}$  и  $R_{кр}$  можно определять по формулам приведенным ниже

$$l_{кр} = \sqrt[3]{\frac{\pi^2 EJ}{(0,571 - 0,0162 \cdot \ln l_1)^2 q}} \quad (13)$$

$$R_{кр} = ql_{кр} = \sqrt[3]{\frac{\pi^2 EJq^2}{(0,571 - 0,0162 \cdot \ln l_1)^2}} \quad (14)$$

### Выводы

1. Точное решение задачи об устойчивости сжато-растянуто стержня с распределенным весом, основанное на уравнении Бесселя, является громоздким, как по выводу расчетных зависимостей, так и в реализации числового расчета в конкретном случае при заданных геометрических и силовых параметрах бурильной колонны. Такие расчеты усложняются при увеличении длины растянутого участка бурильной колонны из-за больших значений аргументов функций Бесселя, при этом существенно снижается точность расчета. В этом случае нужно переходить к асимптотическим функциям Бесселя.
2. Для упрощения расчетов в инженерной практике (для заданной схемы закрепления) предложена инженерная формула (12) для вычисления приближенного значения коэффициента приведения длины  $\mu$  в зависимости от длины растянутого участка  $l_1$ , а также инженерные формулы (13) и (14) для вычисления критической длины сжатого участка бурильной колонны и критической реакции на пикобур. При превышении критических значений указанных параметров произойдет потеря устойчивости бурильной колонны.
3. На основе приведенных исследований, разработаны практические рекомендации для проведения работ по ликвидации аварий, которые переданы и используются на буровых участках ГОАО «Донецкое ШПУ» ДП ГХК «Спецшахтобурение».

### Библиографический список

1. Расчет бурильных труб в геологоразведочном бурении / Е.Ф. Эпштейн, В.И. Мацейчик, И.И. Ивахин, А.Ш. Асатурян. – М.: Недра, 1979. – 160 с.
2. Сароян, А.Е. Теория и практика работы бурильной колонны / А.Е. Сароян. – М.: Недра, 1990. – 264 с.
3. Шевченко, Ф.Л. Устойчивость бурильных колонн установок реактивно-турбинного бурения / Ф.Л. Шевченко, Ю.В. Петтик // Наукові праці Донецького національного технічного університету. Сер.: гірничо-геологічна. / Донец. нац. техн. ун-т. – 2006. – Вип. 105. – С. 137-146.
4. Шевченко Ф.Л. Устойчивость бурильной колонны буровых установок реактивно-турбинного бурения / Ф.Л. Шевченко, Ю.В. Петтик // Матеріали міжнародної конференції «Форум гірників - 2009». – Д.: Національний гірничий університет, 2009. - С. 238-246.
5. Улитин Г.М. Динамика и устойчивость бурильных колонн буровых установок роторного типа: дис. ... доктора. техн. наук: 05.02.09. / Улитин Геннадий Михайлович – Д.: НГУ, 2003. – 321 с.
6. Шевченко, Ф.Л. Механика упругих деформируемых систем. / Ф.Л. Шевченко. // Часть первая. Напряженно-деформированное состояние стержней. Изд. второе. – Донецк: ДонНТУ, 2006. – 293 с.
7. Шевченко, Ф.Л. Механика упругих деформируемых систем. / Ф.Л. Шевченко. // Часть вторая. Сложное сопротивление. Изд. второе. – Донецк: РВВ, 2007. – 306 с.
8. Динник, А.Н. Приложение функций Бесселя к задачам теории упругости./ А.Н. Динник. //Избранные труды. Том 2. - К.: АН УССР, 1955. - 224 с.
9. Поляков, Г.Д. Проектирование, расчет и эксплуатация буровых установок. / Г.Д. Поляков, Е.С. Булгаков, Л.А. Шумов. - М.: Недра, 1983. – 318 с.

© Шевченко Ф. Л., Петтик Ю. В., 2011.

#### Анотація

Розглянуто рішення задачі за розрахунками стійкості стисло-розтягнутих стрижнів з урахуванням власної ваги, яке засноване на використанні спеціальних функцій. Наведено інженерні формули для розрахунку критичних параметрів стійкості для проведення пошукових і ловильні робіт при ліквідації аварій.

Ключові слова буро́ва установка, розрахункова схема, бурильна колона, аварія, стійкість, розрахунок, рекомендації.

#### Abstract

The theoretical validation of the influence of the liquid flow velocity inside boring column on its stability subject to boring column ends fixity are presented.

Keywords: boring machine, calculation chart, boring column, accident, stability, calculation, recommendations