

Донецкий национальный технический университет  
*Кафедра "Обогащение полезных ископаемых"*

Папушин Ю.Л.

**Конспект лекций**  
*по дисциплине*  
**"Вспомогательные процессы обогащения"**  
 (для студентов специальности  
 "Обогащение полезных ископаемых",  
 направление подготовки 050303  
 "Переработка полезных ископаемых")

Утверждено  
 учебно-издательским советом ДонНТУ

Протокол № 3 от 05.03.2008 г

Одобрено на заседании  
 методической комиссии специальности  
 "Обогащение полезных ископаемых"

Протокол № 1 от 26.01.2008 г.

**Выписка из учебного плана**

Семестр	Аудиторные, ч			СРС, ч	Итого, ч	Вид контроля
	Лк	Лаб	Всего			
6	32	16	48	96	144	МК-1; МК-2

УДК 622.794

Папушин Ю.Л. Вспомогательные процессы обогащения. Конспект лекций. – Донецк, ДонНТУ, 2008. -92 с.

Конспект лекций предназначен для студентов по направлению подготовки 6.050303 ("Переработка полезных ископаемых") специальности "Обогащение полезных ископаемых" стационарной и заочной формы обучения. В кратком виде представлен учебный материал, предусмотренный программой дисциплины "Вспомогательные процессы обогащения".

Изложены теоретические и практические вопросы, относящиеся к процессам обеспыливания и пылеулавливания. Приведены примеры расчетов процессов обеспыливания и оборудования. Сформулированы вопросы для самопроверки.

## СОДЕРЖАНИЕ

№ лекции	Тема лекции	С.
1	Введение. Общая характеристика пыли	5
2	Эффективность обеспыливания. Конструктивные схемы обеспыливателей	11
3	Сухое пылеулавливание в камерных и инерционных аппаратах	15
4	Конструкция циклонов и их выбор. Батарейные циклоны	24
5	Мокрое пылеулавливание	31
6	Скоростные, барботажные и пенные пылеуловители	36
7	Улавливание пыли фильтрованием	41
8	Тканевые фильтры	46
9	Фильтровальные ткани. Зернистые фильтры. Расчет рукавных фильтров	52
10	Электрофильтры. Сущность процесса электрической очистки газов	59
11	Промышленные электрофильтры. Схемы, устройство	63
12	Промышленные пылеулавливающие установки.	69
13	Борьба с пылью на обогатительных фабриках	72
14	Борьба с пылью на сушильных установках	76
15	Промышленные выбросы и охрана природы при переработке полезных ископаемых	79
16	Влияние пылей и газов на безопасность и охрану труда	86
	Список литературы	91

### *Предисловие*

*Дисциплина "Вспомогательные процессы обогащения" входит в перечень дисциплин бакалаврата по направлению подготовки 050303 "Переработка полезных ископаемых" специальности "Обогащение полезных ископаемых".*

*К вспомогательным процессам обогащения полезных ископаемых относятся (по классификации института "Механобр") следующие процессы:*

- *обезвоживание;*
- *фильтрация;*
- *сгущение пульпы;*
- *сушка;*
- *смешивание;*
- *обеспыливание и пылеулавливание;*
- *окускование.*

*В данный конспект лекций включены процессы обеспыливания и пылеулавливания, так как остальные перечисленные выше процессы излагаются в отдельно выделенных дисциплинах "Обезвоживание продуктов обогащения и очистка сточных вод" и "Окускование продуктов обогащения".*

## Лекция № 1

### Введение. Общая характеристика пыли

#### Вопросы, выносимые на лекцию:

*Первичная и вторичная пыль. Источники образования пыли. Характеристика пыли по крупности. Способы улавливания пыли. Понятия обеспыливания и обесшламливания. Теоретические основы обеспыливания. Принципы воздушной классификации.*

Источником образования пыли - мельчайшие частицы, содержащиеся в перерабатываемом продукте, причина ее появления в производственных помещениях - наличие потоков воздуха в местах переработки и перегрузки полезного ископаемого.

Различают **первичную и вторичную** пыль. К первичной или основной относится пыль образующуюся и выделяющуюся при работе технологического и транспортного оборудования, а к вторичной – пыль, осевшую на оборудование и строительных конструкциях и переходящую во взвешенное состояние при ее уборке.

На обогатительных фабриках, особенно с сухими процессами, многие операции переработки полезных ископаемых сопровождаются интенсивными пылеобразованием.

Мелкодисперсная пыль некоторых минералов может образовывать взрывоопасные смеси с воздухом. Взрывоопасность пыли зависит от крупности частиц, концентрации ее в воздушной среде, наличие кислорода, влажности. Пыль крупностью 0,07-0,1 мм наиболее взрывоопасна. Каменноугольная пыль взрывается при содержании (концентрации) 30-600 г/м<sup>3</sup>. К взрывоопасным относят сульфидные серные пыли, выделяющие при взрыве ядовитый сернистый газ. Наиболее взрывоопасными являются продукты обогащения, содержащие более 18 % серы.

По степени воздействия на человека **различают активные** пыли, (ядовитые, силикозные) и **нейтральные**. К активным относят токсичные пыли, содержащие свинец, мышьяк, ртуть. Пыли, содержащие соединения кремния, вызывают уплотнение легочной ткани и способствует профессиональному заболеванию – пневмокониозу.

Нейтральная пыль приводит только к загрязнению кожи человека и легочных путей, которые со временем очищаются.

Различают промышленную пыль на рабочих местах и в выбросах в атмосферу. В первом случае допускается ее минимальное содержание с тем, чтобы создать здоровые условия работы обслуживающего персонала и работы механизмов.

Предельно допустимая концентрация пыли в воздухе на рабочих местах устанавливается по Санитарным нормам. Она зависит от вида пыли (табл. 1.1).

Выбрасываемые в атмосферу смеси газов с пылью должны отвечать определенным предельно допустимым концентрациям пыли на выбросе (ПДВ), регулируемым стандартами. При расчете ПДВ исходят из допустимых норм загрязнения приземного слоя атмосферы (ПДК) - предельно допустимых концентраций вредных примесей в воздухе населенных мест.

Расчетная предельно допустимая концентрация (ПДК) должна быть меньше приземной концентрации, допускаемой стандартами. При наличии нескольких загрязняющих компонентов вредных примесей следует учитывать их общее вредное действие. Если в приземной атмосфере уже имеется фоновая концентрация вредных примесей, то расчет ведут с ее учетом:

По гранулометрическому составу промышленную пыль различают:

- **крупную пыль** – с частицами размером от 100 до 500 мкм (0,1-0,5мм), легко выпадает из потока воздуха при небольшой его скорости и улавливается в камерах и циклонах;
- **мелкую пыль** с частицами размером от 10 до 100 мкм (0,01-0,1 мм), оседает в спокойной атмосфере, для ее улавливания требуется более совершенные аппараты (фильтры, мокрые пылеулавливатели и др.);
- **тонкую пыль** или туманы с частицами размером от 0,1 до 10 мкм, трудно оседает даже в спокойной среде;
- **весьма тонкую пыль** или дым с частицами размером <0,1 мкм, находится в броуновском движении, не оседает под действием сил тяжести. Эта пыль улавливается в электрофильтрах или после коагуляции в рукавных фильтрах и мокрых пылеулавливателях.

Табл. 1.1- Предельно допустимые концентрации пыли (содержащей Si) в рабочей зоне производственных помещений обогатительных фабрик

Пылеобразующий материал	Содержание свободного кристаллического кремния, %	ПДК, мг/м <sup>3</sup>
Порода	>70	1
Порода	10-70	2
Силикаты	>10	4
Барит, апатит, фосфорит	<10	6
Искусственные абразивы	0	5
Цемент, глина	0	6
Уголь	>10	2
Уголь	<10	4
Уголь	0	10
Кокс, известняк	1,7-4,5	6

При ПДК пыли в воздухе производственных помещений менее 2, 2-4, 4-6 и 6-10 м<sup>2</sup>/м<sup>3</sup> ПДК пыли в воздухе, выбрасываемом в атмосферу, равно соответственно 30, 60, 80 и 100 м<sup>2</sup>/м<sup>3</sup>.

В зависимости от крупности пылевых частиц применяют различные **способы пылеулавливания**:

- осаждение частиц под действием гравитационных сил;
- улавливание частиц в поле центробежных сил;
- смачивание пыли с последующим осаждением частиц;
- осаждение частиц по пористой перегородке;
- улавливание пыли в неоднородном электрическом поле.

Для улавливания пыли применяют аппараты различных конструкций.

Для борьбы с пылью на обогатительных фабриках разрабатывают комплекс мер, направленных на снижение концентрации пыли в производственных помещениях.

Комплекс предусматривает: герметизацию пылящего оборудования; применение вытяжной вентиляции (аспирации); уменьшение высоты перепада потоков; очистку запыленного воздуха, выбрасываемого в атмосферу; изоляцию помещений повышенной запыленности; уборку пыли, осевшей на полу, оборудовании, металлоконструкциях; приточную вентиляцию и гидрообеспыливание мест интенсивного пылеобразования. Для этих целей также предусматривают изменение технологии обогащения и усовершенствования конструкций оборудования. К дополнительным мерам, снижающим вредное воздействие пыли, относят обеспечение работающих индивидуальными средствами защиты и пылеизоляцию рабочих мест с подачей к ним свежего воздуха.

**Пылеотделением** (обеспыливанием) называют процесс удаления пыли из полезного ископаемого или продуктов обогащения.

Процесс обеспыливания основан на классификации, так как при обеспыливании из продукта удаляют тем или иным способом класс определенной крупности обычно < 0,1 мм. Удаление классов такой крупности может осуществляться сухим способом (**обеспыливание**), или мокрым (**обесшламливание**). Применение операций обеспыливания обусловлено тем, что при обогащении некоторых полезных ископаемых пыль снижает эффективность разделения.

Сухое обеспыливание применяется лишь тогда, когда влажность пыли не превышает 3 – 5%. При большей влажности происходит налипание частиц пыли на крупные куски сырья, как и слипание частиц между собой, что резко снижает эффективность сухого обеспыливания.

В этой связи сухое обеспыливание в настоящее время имеет ограниченное применение из-за увеличения влажности добываемых полезных ископаемых, связанного с орошением их в процессе добычи в забое.

Мокрые обесшламливание производится на обезвоживающих грохотах, реже в элеваторных и других классификаторах, с размерами щелевидных отверстий 0.125 – 1 мм.

## Физические основы обеспыливания

Для обеспыливания полезных ископаемых чаще всего применяют воздушную классификацию материала, которая осуществляется подачей струи воздуха навстречу движущемуся потоку материала. Частицы пыли находятся под действием динамического давления воздушного потока и силы тяжести, действующих во взаимно противоположных направлениях. При равенстве этих сил частицы пыли данного размера не выпадают и не выносятся из потока, а продолжают витать в воздухе. Скорость потока, при которой частицы витают в воздухе, называется скоростью витания. Частицы пыли, размером ниже предельного, выносятся потоком и отделяются от крупного материала.

В начальный момент частицы падают с ускорением силы тяжести, затем, по мере возрастания скорости и сопротивления среды, ускорение приближается к нулю и частицы пыли продолжают падать с равномерной скоростью, которая называется конечной скоростью падения  $V_k$ .

Скорость витания частиц в восходящем потоке определяется исходя из условия равенства действующих на них во взаимно противоположных направлениях сил тяжести и динамического давления потока (сила сопротивления движению частицы).

По закону Архимеда сила тяжести шара в среде составляет:

$$G_0 = \frac{\pi d^3}{6} (\delta - \Delta) \cdot g,$$

где  $\delta$  – плотность частицы, кг/м<sup>3</sup>

$\Delta$  – плотность среды, кг/м<sup>3</sup>

Известно, что при малых скоростях и малых размерах частиц (менее 60 мкм) сопротивление среды определяется законом Стокса следующим выражением:

$$R = 3\pi\mu dV_k,$$

где  $d$  – диаметр частицы, м

$V_k$  – конечная скорость падения частицы, м/с

$\mu$  – динамическая вязкость среды, Па·с.

Из условия равенства  $G_0$  и  $R$  получим:

$$\frac{\pi d^3}{6} (\delta - \Delta) \cdot g = 3\pi\mu dV_k, \text{ откуда:}$$

$$V_k = \frac{g}{18\mu} d^2 (\delta - \Delta) \cdot i / \tilde{n} \quad (1.1)$$

При падении частиц в воде можно получить ( $\Delta=1000$  кг/м<sup>3</sup>;  
 $\mu=0,001$  Нсек/м<sup>2</sup>):

$$V_k = 545d^2(\delta - 1000) i / \tilde{n}.$$

При падении частиц в воздухе, приняв значение  $\Delta=1,23$  кг/м<sup>3</sup> и  $\mu=0,000018$  Н сек/м<sup>2</sup>:



$$V_k = 3027d^2(\delta - 1,23) \dot{\nu} / \dot{\nu}$$

Данные формулы справедливы для расчета скорости падения частиц крупностью 1 – 60 мкм.

Для частиц крупностью 0,12-0,85 мм определение скорости конечного падения находят по эмпирической формуле Аллена (значение числа Рейнольдса будет в пределах  $10 < Re < 1000$ ):

при падении в воде

$$V_{\dot{\nu}} = 1,146 \cdot \sqrt[3]{(\delta - 1000)^2} d,$$

при падении в воздухе

$$V_{\dot{\nu}} = 40,6 \cdot \sqrt[3]{(\delta - 1,23)^2} d$$

при движении в стесненных условиях скорость падения частиц определяется по формуле:

$$V_{\dot{\nu}\theta} = V_{\dot{\nu}} \cdot \theta^2,$$

где  $\theta$  - пористость среды разделения

$$\theta = 1 - \Omega,$$

здесь  $\Omega$  - коэффициент сплоченности, т.е. объем твердого в единице объема взвеси.

В процессе воздушной классификации отделение пыли производится из вертикальных и горизонтальных потоков исходного продукта. Необходимый расход воздуха  $Q$  (м<sup>3</sup>/с), подаваемого в камеру пылеотделения, зависит от скорости газа (воздуха)  $V_z$  (м/с) и сечения камеры  $F_k$  (м<sup>2</sup>).

$$Q = V_z F_k, \text{ м}^3/\text{с},$$

откуда можно определить необходимое сечение камеры:

$$F_k = \frac{Q}{V_z}, \text{ м}^2$$

Скорость потока (м/с) воздуха в момент пересечения им материала определяется по формуле:

$$V_z = mV_k,$$

где  $V_k$  - скорость витания частиц пыли заданного класса (крупности), м/с;

$m$  – коэффициент, зависящий от массовой концентрации пыли ( $n_k$ ) в пылегазовой смеси (табл.1).

$$n_k = \frac{m_n}{m_{\text{воз}}},$$

где  $m_n$  – масса пыли, отделяющейся из материала при обеспыливании, кг/ч;

$m_{\text{воз}}$  – масса воздуха подаваемого в обеспыливающий аппарат, кг/ч.

Табл. 1.2 - Значение коэффициента  $m$  в функции концентрации пыли  $n_k$

$n_k$	до 1	1-2	2-10	10-15	>15
$m$	1,25-1,3	1,35-1,5	1,5-2,0	2-2,5	2,5-3,0

Продукты обогащения обычно обеспыливают двумя способами: воздушной классификацией и грохочением.

Принципы воздушной классификации (обеспыливания) понятны из рис. 1.1.

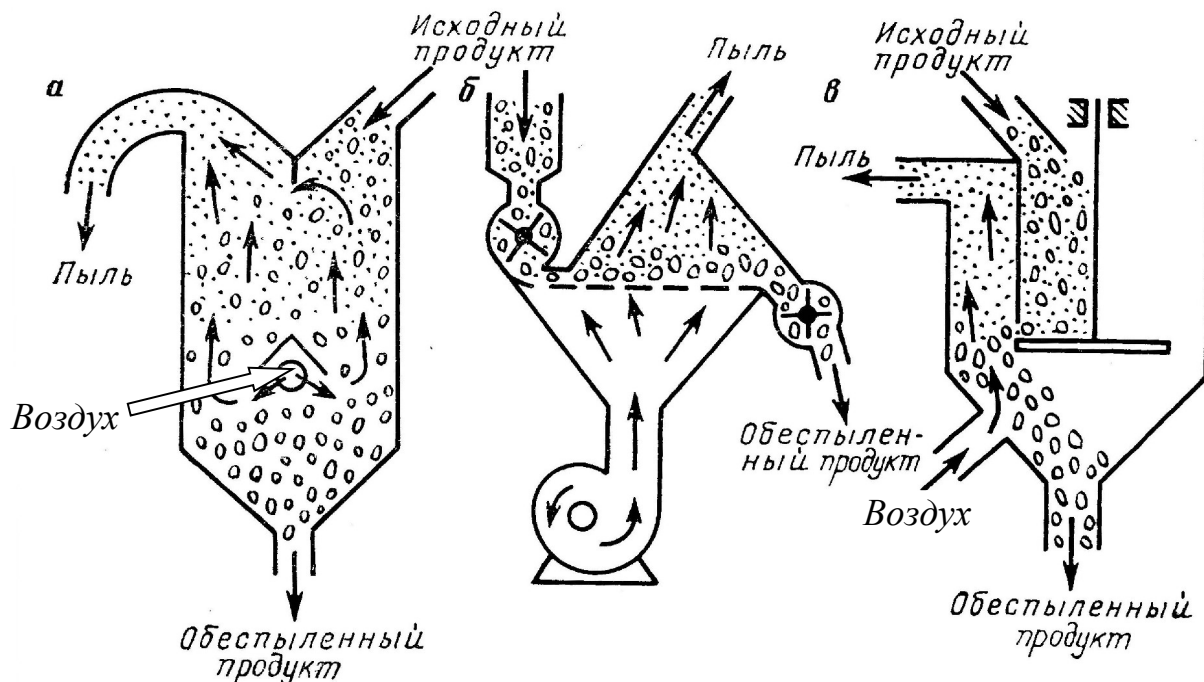


Рис. 1.1 – Схемы воздушного обеспыливания  
*a* – в вертикальном потоке; *б* – в горизонтальном потоке;  
*в* – в комбинированном потоке материала

Контрольные вопросы:

1. Назовите источники образования пыли.
2. Дайте характеристику первичной и вторичной пыли.
3. Классификация пыли по гранулометрическому составу.
4. Принцип расчета скоростей падения частиц.
5. Способы пылеулавливания и их характеристика.

Литература к лекции: [1], стр. 146-150; [2]; [3]

## Лекция № 2

### Эффективность обеспыливания. Конструктивные схемы обеспыливателей

#### Вопросы, выносимые на лекцию:

*Расчет эффективности и коэффициента полезного действия обеспыливания, конструкции и принцип действия вибрационных, пневмо-вибрационных и центробежных обеспыливателей.*

#### Эффективность обеспыливания

Работа обеспыливающей установки характеризуется степенью извлечения пыли и К.П.Д. обеспыливающего аппарата.

Отношение количества пыли извлеченной в пылевой продукт к количеству пыли, содержащийся в исходном материале, называется степенью обеспыливания или степенью извлечения пыли.

К.П.Д. обеспыливания учитывает степень извлечения и количество материала крупнее заданного (граничного) размера, которая попадает в пылевой продукт.

#### ОБОЗНАЧИМ:

$\alpha$ - содержание пыли в исходном, %

$\beta_{\text{п}}$ —содержание пыли в пылевом продукте, %

$\beta_0$  – содержание пыли в обеспыленном продукте, %

$\gamma_{\text{п}}$ - выход пылевого продукта, % от исходного

$\gamma_0$ —выход обеспыленного продукта, % от исходного

При полном извлечении пыли в пылевой продукт и крупного в обеспыленный продукт  $\gamma_{\text{п}}=\alpha$ ;  $\beta_{\text{п}}= 100$ ;  $\beta_0 = 0$

Составим уравнение материального баланса по пыли:

$$100\alpha = \gamma_{\text{п}}\beta_{\text{п}} + \gamma_0\beta_0 \quad \text{или}$$

$$100\alpha = \gamma_i\beta_i + (100 - \gamma_i)\beta_i;$$

$$100\alpha = \gamma_i(\beta_i - \beta_0) + 100\beta_0;$$

$$\gamma_i = \frac{100(\alpha - \beta_0)}{\beta_i - \beta_0};$$

На основании определения степени извлечения пыли в пылевой продукт:

$$\varepsilon_i = \frac{\beta_i\gamma_i}{\alpha}$$

Подставляя значение  $\gamma_{\text{п}}$ , получим:

$$\varepsilon_i = 100 \cdot \frac{\beta_i(\alpha - \beta_0)}{\alpha(\beta_i - \beta_0)}, \%$$

Степень извлечения крупного материала в обеспыленный продукт определяется как отношение количества крупных классов, попавших в обеспыленный продукт, к количеству крупного продукта, имеющегося в исходном:

$$\varepsilon_e = \frac{\beta_e \gamma_e}{\alpha_e},$$

где  $\beta_k$  – содержание крупного материала в обеспыленном продукте, %;

$\gamma_k$  – количество (выход) крупного материала, %;

$\alpha_k$  – содержание крупного материала в исходном, %

$\beta_k = 100 - \beta_0$ ;  $\gamma_k = 100 - \gamma_0$ ;  $\alpha_k = 100 - \alpha$

Тогда:

$$\varepsilon_e = \frac{(100 - \beta_0)(100 - \gamma_i)}{100 - \alpha}$$

Подставляя значение  $\gamma_i$  из уравнения материального баланса по пыли, получим:

$$\varepsilon_e = \frac{100(100 - \beta_0)(\beta_i - \alpha)}{(\beta_i - \beta_0)(100 - \alpha)}, \%$$

Коэффициент полезного действия обеспыливателя равен единице, если вся пыль попадает в пылевой продукт, а весь крупный материал – в обеспыленный, т.е. в этом случае

$$\eta = \varepsilon_i \varepsilon_e = 1.$$

В общем виде коэффициент полезного действия определяется по формуле:

$$\eta = \frac{\beta_i(100 - \beta_0)(\beta_i - \alpha)(\alpha - \beta_0)}{\alpha(100 - \alpha)(\beta_i - \beta_0)^2} \text{ (доли ед.)}$$

КПД пылеулавливания ( $\eta$ ) можно выразить через массовые показатели, как отношение массы уловленной пыли  $Q_{ул.}$  к массе пыли  $Q_{вх.}$ , поступающей в пылеулавливающий аппарат.

$$\eta = 100 \frac{Q_{\acute{o}\acute{e}.}}{Q_{\grave{a}\grave{a}.}} \%$$

КПД можно выразить и через концентрации пыли в исходном  $C_1$  ( $\text{м}^2/\text{м}^3$ ) и очищенном  $C_2$  ( $\text{м}^2/\text{м}^3$ ) газах.

$$\eta = 100 \frac{\tilde{N}_1 V - \tilde{N}_2 V}{\tilde{N}_1 V} = \frac{\tilde{N}_1 - \tilde{N}_2}{\tilde{N}_1} 100\%,$$

где  $V$  – объем газов,  $\text{м}^3$

## Конструкции обеспыливателей

Полезные ископаемые и продукты обогащения обеспыливают с помощью воздушной классификации (рис. 2.1), на грохотах, вибрационных и центробежных обеспыливателях и аппаратах специальных конструкций.

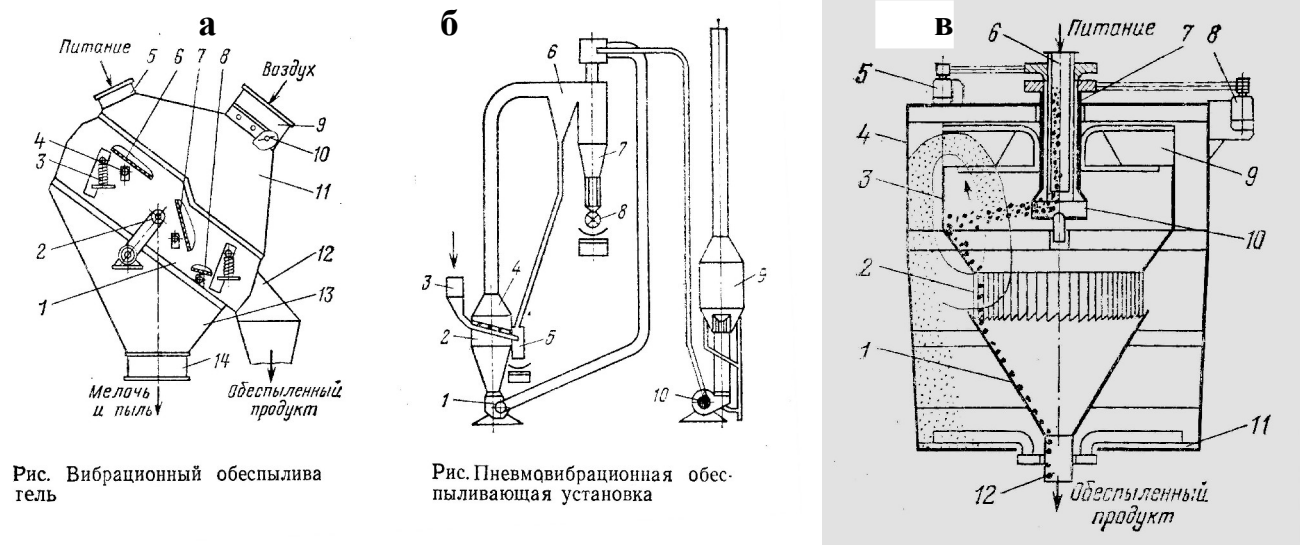


Рис. Вибрационный обеспыливатель

Рис. Пневмовибрационная обеспыливающая установка

Рис. Центробежный обеспыливатель

Рис. 2.1 – Конструктивные схемы обеспыливателей  
 а – вибрационный; б – пневмовибрационный; в - центробежный

**На базе грохота** ГИЛ-62 создан вибрационный обеспыливатель (рис. 2.1,а). У грохота изменена конструкция корпуса (1), который опирается на пружинные виброизоляторы (3). Колебание корпуса сообщается от вибровозбудителя (2).

Особенности конструкции обеспыливателя – наличие трех сит с шарнирами, позволяющих изменять угол наклона рабочих поверхностей. Исходное питание через загрузочное устройство (5) поступает на первое сито (6), где происходит его распределение по всей поверхности и предварительное грохочение, затем материал перемещается на второе последовательно расположенное сито (7), где происходит его обеспыливание и частично грохочение. Второе сито укреплено со значительным уклоном, благодаря чему материал перемещается не только за счет вибраций, но и под действием силы тяжести. Окончательное грохочение и обеспыливание осуществляется на третьем сите (8), также установленном последовательно, но с меньшим уклоном.

Воздух для обеспыливания подают через входной патрубок сверху (в зонте – кожух). Таким образом, на частицы находящиеся на поверхности сит, действуют силы тяжести и динамическое воздействие воздуха, причем обе силы направлены в одну сторону – вниз. Обеспыленный продукт с сит удаляется через разгрузочное устройство (12), а пыль и частично мелочь через подситную воронку (13) и патрубок направляют в циклон для улавливания тонкой пыли.

Производительность обеспыливания по питанию составляет 100-150 т/с, площадь сит  $5 \text{ м}^2$ , ширина щели на ситах 3-6 мм, эффективность извлечения пыли в подрешетный продукт 70%.

**Для обеспыливания** применяют и **пневмовибрационные** установки с замкнутой воздушной системой (рис. 2.1,б). Исходный уголь поступает на вибрационный грохот (сито 2), где материал равномерно распределяется по ситам и разрыхляется под действием вибраций. В подситное пространство вентилятором (1) подается воздух. Пылевые частицы поступают по трубопроводу в гравитационный сепаратор (6), (разгрузочная камера), а затем в циклон (7). Крупные частицы из сепаратора и обеспыленный уголь из грохота объединяются в обеспыленный продукт. Пыль, уловленная в циклоне, через шлюзовую затвор (8) отгружается в пылевой продукт.

Воздух из циклона загрязненный тонкой пылью частично направляется в вентилятор и вновь в подрешетное пространство грохота. Для уменьшения циркуляционной нагрузки вторая часть воздуха из циклона направляется на очистку в мокрый пылеуловитель (9) и затем в атмосферу. Максимальное извлечение пыли в такой установке достигает до 83 %.

В качестве сит используются шпальтовые сита с размером щели 3-3,5 мм. Удельный расход воздуха в пределах 8-21 тыс.  $\text{м}^3/\text{м}^2\cdot\text{ч}$ . граничный размер разделения от 0,25 до 0,8 мм.

**Центробежный обеспыливатель** (ОЦ-7, рис. 2.1, в) состоит из наружного корпуса (4) цилиндрической формы, внутри которого расположена камера (3) с коническим днищем (1). Между камерой и коническим днищем смонтировано жалюзийное устройство (2). В центре камеры проходит полый вал (6), в нижнем конце которого крепится распределительный диск (10). Вращение валу сообщается электрическим двигателем через шкивную передачу (клиновидные ремни). В верхней части полый вал проходит через гильзу (7), на которой крепится вентиляторное колесо (9). Вверху гильза жестко соединена с приводным шкивом, который вращается от своего электрического двигателя. Таким образом, вентиляторное колесо и распределительный (разбрасывающий) диск вращается от различных электрических двигателей.

Питание в обеспыливатель подается в полый вал на распределительный диск, который разбрасывает материал к стенкам внутренней камеры. Вентиляторное колесо создает во внутренней камере восходящий воздушный поток. Поток воздуха увлекаются мелкие частицы, которые через вентиляторное колесо выбрасываются в пространство, ограниченное внутренним и внешним корпусом. В пространстве между корпусами воздух приобретает вращательное движение, в результате которого мелкие частицы прижимаются к стенкам наружной камеры и нисходящей спиральной траектории спускаются вниз. Из камеры осевшие частицы пыли удаляются разгрузочными устройствами (11).

Воздух через жалюзийное устройство вновь поступает во внутреннюю камеру, т.е. происходит циркуляция воздуха.

Крупные частицы перемещаются под действием силы тяжести во внутреннем корпусе и выводятся через разгрузочный патрубок (12).

Эффективность работы обеспыливателя зависит от скорости движения воздушного потока через внутреннюю камеру. С ее увеличением повышается извлечение пыли в пылевой продукт. Однако при этом увеличивается возможность уноса крупных частиц.

Эффективность работы обеспыливателя зависит также от влажности исходного продукта. Так, при влажности исходного угля менее 5 % эффективность обеспыливания составляет 70-80 %, а при больших значениях влажности снижается до 25-30 %.

Важное условие эффективной работы обеспыливателя – его полная герметизация от подсосов атмосферного воздуха.

Производительность центробежного обеспыливателя по исходному продукту или пыли составляет соответственно 6-8 и 0,7-1 т/ч с 1 м<sup>2</sup> площади обеспыливателя.

Контрольные вопросы:

1. Каким образом оценивается эффективность обеспыливания?
2. Схема и принцип работы вибрационного обеспыливателя.
3. Схема и принцип работы пневмо-вибрационного обеспыливателя.
4. Схема и принцип работы центробежного обеспыливателя

Литература к лекции: [1], стр. 151-156; [3]

## Лекция № 3

### Сухое пылеулавливание в камерных и инерционных аппаратах

**В лекции рассмотрены вопросы:**

*Физические основы улавливания пыли под действием сил тяжести. Пылеосадительные камеры. Улавливание пыли в циклонах. Фактор разделения. Расчет циклонов*

К сухим методам пылеулавливания относятся:

- гравитационное осаждение;
- инерционное и центробежное пылеулавливание;
- фильтрация.

В большинстве промышленных газоочистительных установок комбинируется несколько приемов очистки от пыли, причем конструкции очистных аппаратов весьма многочисленны.

**Гравитационное осаждение** основано на осаждении взвешенных частиц под действием силы тяжести при движении запыленного газа с малой скоростью без изменения направления потока. Процесс проводят в отстойных газоходах и пылеосадительных камерах.

**Инерционное осаждение** основано на стремлении взвешенных частиц сохранять первоначальное направление движения при изменении направления газового потока. Среди инерционных аппаратов наиболее часто применяют жалюзийные пылеуловители с большим числом щелей (жалюзи). Газы обеспыливаются, выходя через щели и меняя при этом направление движения. Частицы пыли с  $d < 20$  мкм в жалюзийных аппаратах не улавливаются. Степень очистки в зависимости от дисперсности частиц составляет 20-70%. Инерционный метод можно применять лишь для грубой очистки газа. Помимо малой эффективности недостаток этого метода – быстрое истирание или забивание щелей.

**Центробежные методы очистки газов** основаны на действии центробежной силы, возникающей при вращении очищаемого газового потока в очистном аппарате или при вращении частей самого аппарата. В качестве центробежных аппаратов пылеочистки применяют циклоны различных типов: батарейные циклоны, вращающиеся пылеуловители (ротоклоны) и др.

### **Теоретические основы улавливания пыли под действием сил тяжести**

Гравитационный механизм пылевыделения основан на естественном осаждении частиц пыли из медленно движущегося пылевого потока. В гравитационных пылеуловителях газовая среда турбулентная, поэтому не происходит улавливания и осаждения тонких частиц даже при продолжительном пребывании частиц в аппаратах. Гравитационное пылевыделение применяют для улавливания частиц размером более 100 мкм, т.е. на 1-й стадии очистки газов.

Рассмотрим движение частиц пыли в пылегазовом потоке, проходящем через пылеулавливающую камеру (рис. 3.1).

Допустим, что частица имеет шарообразную форму и на ее падение не оказывают влияние другие частицы. В камере частица падает со скоростью витания  $V_v$  под действием сил тяжести и сопротивления газа и одновременно увлекается потоком газа со скоростью  $V_r$ . Условие эффективного улавливания в камере частиц граничной крупности следующие:

$$t_1 \leq t_2,$$

где  $t_1$  – время падения частицы в камере, с;

$t_2$  – время перемещения частицы от входного до выходного патрубка камеры, с.

Частица будет уловлена в камере, если она достигнет конической части камеры или дна раньше, чем будет вынесена газовым потоком из камеры. Наибольший путь проходит частица, находящаяся в верхней части камеры. Время падения такой частицы:

$$t_1 = \frac{H}{V_d}, \text{ с}$$

где  $H$  – высота камеры, м.



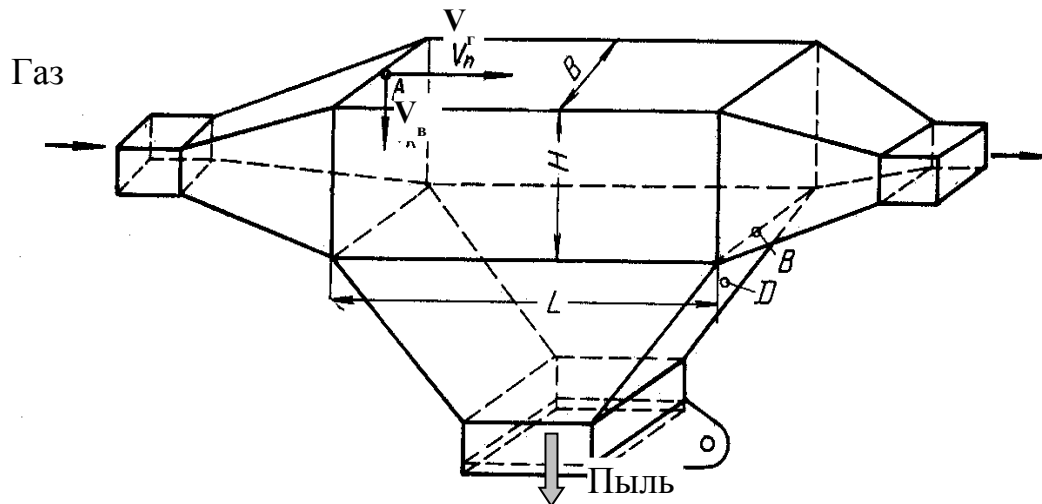


Рис. 3.1 – Пылеулавливающая камера

Пренебрегая плотностью воздуха ( $\Delta=1,23 \text{ кг/м}^3$ ), скорость витания частицы можно определить из выражения (1), лекция №1:

$$V_a = \frac{d_c^2 \rho_c g}{18\mu}, \text{ м/с,}$$

где  $d_c$  – диаметр граничного зерна, м;

$\mu$  – вязкость Па с;

$\rho_c$  – плотность частиц,  $\text{кг/м}^3$ ;

$g$  – ускорение свободного падения,  $\text{м/с}^2$

Время прохождения частицы через камеру длиной  $L$  при скорости потока  $V_g$ :

$$t_2 = \frac{L}{V_a}, \text{ с,}$$

тогда, с учетом условия эффективного улавливания:

$$\frac{t_2}{V_g} = \frac{L}{V_a},$$

где  $\frac{t_2}{V_g}$  – время осаждения частицы.

Подставляя полученное равенство для скорости витания, получим:

$$\frac{t_2 * 18\mu}{d_c^2 \rho_c g} = \frac{L}{V_a}$$

Средняя скорость движения газов  $V_g$  (м/с) в камере составит:

$$V_g = \frac{Q_g}{\hat{A} * 3600}, \text{ м/с}$$

где  $Q_g$  – расход газа через камеру,  $\text{м}^3/\text{ч}$ ;

$B$  – ширина камеры, м;

Тогда: 
$$\dot{L}\hat{A} = \frac{Q_{\hat{a}}}{V_{\hat{a}} \cdot 3600}, \text{ м}^2$$

Таким образом, площадь поперечного сечения камеры зависит от расхода поступающих газов и скорости их движения.

Подставив полученное выражение  $V_{\text{г}}$ , в выше приведенную формулу, получим:

$$\frac{\dot{L} \cdot 18\mu}{d_{\text{г}}^2 \cdot \rho_{\text{г}} \cdot g} = \frac{L\hat{L}\hat{A} \cdot 3600}{Q_{\hat{a}}}$$

Обозначим  $S=L \cdot B$ , – площадь камеры, преобразуя полученное выражение, найдем диаметр граничного зерна, улавливаемого в камере:

$$d_{\text{г}} = \sqrt{\frac{18\mu Q_{\hat{a}}}{3600S\rho_{\text{г}} \cdot g}}, \text{ м}$$

Приближенный расчет пылеулавливающих камер сводится к определению площади осаждения (площади дна камеры или полок) по заданному размеру частиц пыли. При этом принимают ряд допущений: пыль равномерно распределена по сечению камеры и состоит из шарообразных частиц, оседающих в соответствии с законом Стокса, скорость движения пыли и газов не меняется по сечению камеры. Осевшая пыль не уносится из камеры.

## Пылеосадительные камеры

К аппаратам, в которых улавливание пыли осуществляется под действием сил тяжести, относятся пылеосадительные камеры.

Для достижения максимальной эффективности очистки газов в камерах необходимо, чтобы частицы пыли находились в пылеотделительной камере возможно дольше, т.е. скорость потока газа должна быть снижена.

Пылеосадительные камеры применяют для улавливания частиц  $> 0,1$  мм. Вследствие громоздкости они не получили большого распространения. В настоящее время они применяются как разгрузочные камеры барабанных сушилок или для предварительного улавливания гравитационные сепараторы пред циклонами труб – сушилок, т.е. на 1-й стадии очистки газов.

Геометрические размеры камер выбирают в зависимости от требуемой эффективности очистки газов. В пылеосадительных камерах сила тяжести, действующая на частицу, должна преобладать над силой воздействия потока газов на частицу. Для выполнения этих условий необходимо, чтобы площадь горизонтального сечения камеры, особенно верхней ее части, была больше площади сечения барабана или трубы сушилки. В этом случае в камере создается перепад скоростей движения газового потока, способствующий более эффективному улавливанию пыли в камере и уменьшению содержания пыли в газах, поступающих на следующую стадию очистки.

Эффективность очистки газов в пылеосадительных камерах разгрузочных камер составляет 40-60 %, скорость движения газа в камерах принимают в пределах 1-3 м/с.

В гравитационных сепараторах устанавливаемых на 1-й стадии очистки труб-сушилок скорость движения газов принимают 3-4 м/с.

Улавливание пыли может осуществляться и под действием сил инерции.

Принцип действия инерционных (жалюзийных) пылеуловителей состоит в том, что запыленный поток газа изменяют направление движения, а частицы пыли, имея большую плотность, движутся по инерции в том же направлении.

Поток запыленного газа поступает в пылеуловитель, где встречает на пути движения наклонно поставленные пластины. Поток газа проходит в пространстве между пластинами и уходит на выход, а частицы пыли продолжают перемещаться в том же направлении, часть из них ударяется о пластины и отражается от них. Большая часть газа уходит на выход (90 %), а с пылью направляется всего 10 % газа, создавая высокую концентрацию содержания пыли. Затем пыль поступает в более эффективный пылеуловитель (обычно циклон или фильтр). В инерционных пылеуловителях эффективность очистки газа небольшая и улавливается в них главным образом частицы размером  $> 0,1$  мм. На углеобогатительных фабриках такие аппараты применения не нашли.

## Пылеулавливание центробежных аппаратах

К центробежным пылеуловителям относятся циклоны. Для улавливания пыли здесь используется центробежное поле.

Циклоны широко применяют для выделения из газового потока сравнительно крупной пыли. Циклоны могут использоваться, как самостоятельные аппараты, так и в сочетании с другими пылеулавливающими аппаратами. Циклоны отличаются простотой конструкции и изготовления, высокой надежностью. В них эффективно улавливаются частицы  $> 5$  мкм.

Принцип действия циклона (рис. 3.2) основан на выделении частиц пыли из газового потока под действием центробежных сил, возникающих во вращательном потоке газов.

Циклон состоит из цилиндрической и конической части, пылевого насадка, входного и выходного патрубков. Входной патрубок подсоединен тангенциально к цилиндрической части циклона. Пылегазовая смесь подается в циклон со скоростью до 25 м/с по входному патрубку.

Величина действующей в циклоне центробежной силы во много раз выше силы тяжести. Отношение центробежной силы к силе тяжести называют **фактором разделения**.

Центробежная сила равна:

$$F_{ц} = m \frac{V^2}{r},$$

где  $m$  – масса тела, кг<sup>3</sup>

$V$  – окружная скорость, м/сек

$r$  – радиус вращения, м

$\frac{V^2}{r}$  - центробежное ускорение, м/сек<sup>2</sup>

Тогда фактор разделения (при  $P=m g$ ) составит:

$$\phi = \frac{F_{\delta}}{\delta} = \frac{mV^2}{mg} = \frac{V^2}{rg}$$

### Расчет циклона.

Расчет циклонов – достаточно сложная задача, существует несколько методик. Здесь приведены соотношения, позволяющие определить ряд параметров циклона, задаваясь некоторыми исходными данными, к которым можно отнести: количество проходящего газа, скорость газа на входе и выходе циклона. Важным параметром является входная скорость газов в циклон. Для циклонов с горизонтальной верхней крышкой она принимается в пределах 12 – 18 м/с, с наклонной крышкой – 18-25 м/с.

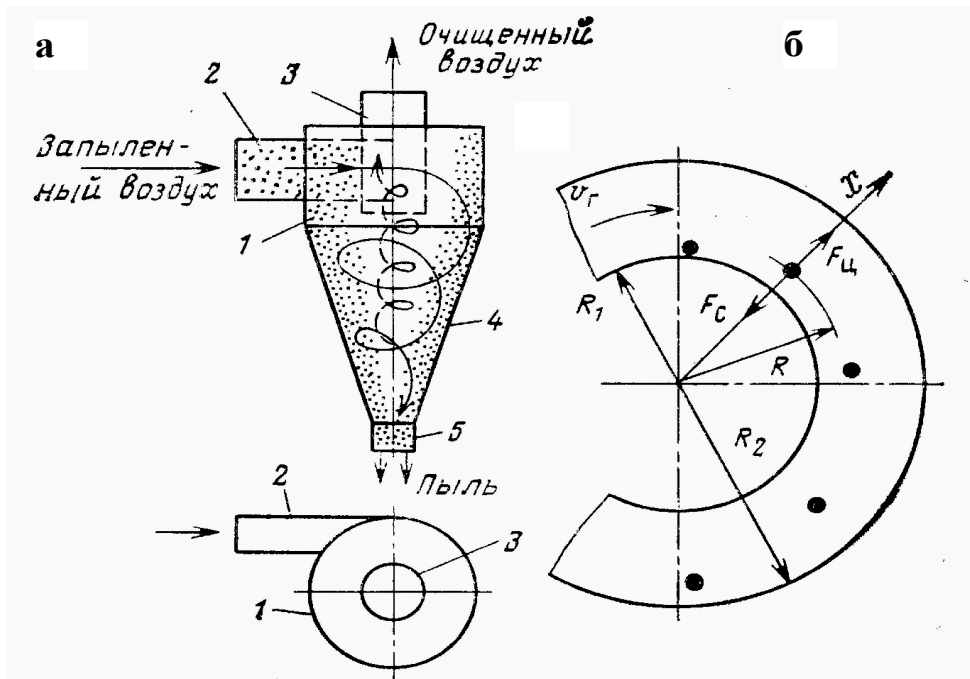


Рис. 3.2 – Схема циклона  
а – конструкция; б – движение частиц

**Обозначим:**

$Q_2$  - количество проходящего газа, м<sup>3</sup>/ч;

$V_{вх}, V_{вых}$  – скорость газа на входе и выходе циклона, соответственно, м/с

$D_{цикл}, D_{вх}, D_{вых}$  – диаметр циклона, входного и выходного патрубка, соответственно, м.

Если задаться количеством проходящего газа и его выходной скоростью, то можно получить выражение для определения диаметра выходного патрубка ( $D_{вых}$ ) из следующего соотношения:

$$Q_{\bar{a}} = 3600 \frac{\pi D_{\bar{a}}^2}{4} V_{\bar{a}\bar{o}} = 900\pi D_{\bar{a}}^2 V_{\bar{a}\bar{o}}$$

$$D_{\bar{a}\bar{o}} = \sqrt{\frac{Q_{\bar{a}}}{900\pi V_{\bar{a}\bar{o}}}}$$

Аналогично, при известных  $Q_2$  и  $V_{вх}$  можно определить диаметр входного патрубка:

$$D_{\bar{i}\bar{o}} = \sqrt{\frac{Q_{\bar{a}}}{900\pi V_{\bar{a}\bar{o}}}}$$

При входе в циклон круглое отверстие входного патрубка переходит в прямоугольное. Отношение высоты ( $h$ ) к ширине ( $b$ ) принимают равным 1,5. Тогда часовую производительность циклона можно представить:

$$Q_{\bar{a}} = 3600h\bar{a}V_{\bar{a}\bar{o}} = 3600 * 1,5\bar{a}^2 V_{\bar{a}\bar{o}},$$

где  $h$  и  $b$  – высота и ширина входного газопровода, м.

Откуда следует:

$$\bar{a} = 0,0136 \sqrt{\frac{Q_{\bar{a}}}{V_{\bar{a}\bar{o}}}}, \text{ м}$$

Обычно в циклонах принимают  $b = r_{ц} - r_{вых}$ ,

где  $r_{вых}$  – радиус выходного патрубка, м;

$r_{ц}$  – радиус циклона, м;

тогда  $r_{ц} = r_{вых} + b$ , откуда:

$$r_{\bar{o}} = \sqrt{\frac{Q_{\bar{a}}}{3600\pi V_{\bar{a}\bar{o}}}} + 0,0136 \sqrt{\frac{Q_{\bar{a}}}{V_{\bar{a}\bar{o}}}}$$

Средний радиус циклона оценивается выражением:

$$r_{\bar{n}\bar{o}} = \frac{r_{\bar{a}\bar{o}} + r_{\bar{o}}}{2}, \text{ м.}$$

Средняя окружная скорость газа в циклоне принимается:

$$V_{\bar{n}\bar{o}} = 0,6V_{\bar{a}\bar{o}}, \text{ м/с,}$$

а средняя угловая скорость вращения ( $\omega_{\bar{c}\bar{p}}$ ) потока газа равна:

$$\omega_{\bar{n}\bar{o}} = \frac{0,6V_{\bar{a}\bar{o}}}{r_{\bar{n}\bar{o}}}$$

Время движения частицы от питающего патрубка до стенки циклона и газа до выхлопной трубы приравнивают, это время рассчитывается по формуле:

$$t = \frac{18\nu \delta_a}{d_{\dot{\omega}}^2 \delta_{\dot{\omega}}^2} \ln \frac{r_{\dot{\omega}}}{r_{\dot{\omega}\dot{\omega}}},$$

где  $\nu$  – кинематическая вязкость газа, м<sup>2</sup>/с

$\delta_r$  – плотность газа, кг/м<sup>3</sup>

$\delta_q$  – плотность пыли, кг/м<sup>3</sup>

$d_q$  – диаметр частицы, м

Путь, пройденный частицей, составит:

$$S = V_{\dot{\omega}} t = 0,6V_{\dot{\omega}} t$$

Число оборотов потока в циклоне определяется по формуле:

$$n = \frac{S \cos \beta}{2\pi r_{\dot{\omega}\dot{\omega}}}$$

$$n = \frac{0,6V_{\dot{\omega}} t \cos \beta}{2\pi r_{\dot{\omega}\dot{\omega}}},$$

где  $\beta$  – угол наклона спирали (по которой опускается газ в циклоне), град.  
Угол  $\beta$  определяется по формуле:

$$\operatorname{tg} \beta = \frac{h}{2\pi r_{\dot{\omega}\dot{\omega}}} = \frac{h}{\pi D_{\dot{\omega}\dot{\omega}}}$$

Цилиндрическая часть высоты циклона при запасе 15% принимается:

$$H_y = 1,15hn, \text{ м}$$

Зная диаметр отверстия в циклоне для разгрузки пыли  $D_{\text{цр}}$  и угол наклона конической части циклона ( $\alpha$ ) к горизонту, определяют высоту конической части  $H_k$ :

$$I_{\epsilon} = \frac{D_{\dot{\omega}} - D_{\dot{\omega}\dot{\omega}}}{2} \operatorname{tg} \alpha, \text{ м}$$

#### ПРИМЕР.

**Дано:** производительность циклона,  $Q_q = 15000$  м<sup>3</sup>/ч; плотность пыли,  $\delta_q = 2500$  кг/м<sup>3</sup>; входная скорость в циклон  $V_{\text{вх}} = 18$  м/с; степень очистки воздуха 90 %; плотность воздуха,  $\delta_r = 1,266$  кг/м<sup>3</sup>; кинематическая вязкость воздуха,  $\nu = 14,4 \cdot 10^{-6}$  м<sup>2</sup>/с; ситовый анализ пыли (гранулометрический состав): <2 мкм – 2 %; 2-5 мкм – 4 %; 5-10 мкм – 4 %; 10-20 мкм – 25 %; > 20 мкм – 65 %; скорость в выпускной трубе циклона принимаем  $V_{\text{вых}} = 6$  м/с

Расчет циклона выполняем в последовательности:

1. Определяем диаметр выхлопной трубы.

$$D_{\dot{\omega}\dot{\omega}} = \sqrt{\frac{Q_{\dot{\omega}}}{900\pi V_{\dot{\omega}\dot{\omega}}}} = \sqrt{\frac{15000}{900 \cdot 3,4 \cdot 6}} = 0,94 \dot{\omega}$$

$$r_{\text{вых}} = 0,47 \text{ м}$$

2. Определяем ширину подводящего патрубка,  $\dot{\omega}$ .

$$\dot{\omega} = 0,0136 \sqrt{\frac{Q_{\dot{\omega}}}{V_{\dot{\omega}}}} = 0,0136 \sqrt{\frac{15000}{18}} = 0,393 \dot{\omega}$$

3. Определяем высоту подводящего патрубка,  $h$ .

$$h = 1,5\dot{\omega} = 1,5 \cdot 0,393 = 0,59 \dot{\omega}$$

4. Определяем радиус циклона,  $r_{\text{ц}}$ .

$$r_{\dot{\omega}} = r_{\dot{\omega}\dot{\omega}} + \dot{\omega} = 0,47 + 0,393 = 0,863 \dot{\omega}$$

$$D_{\text{ц}} = 1,726 \text{ м}$$

Определяем средний радиус циклона.

$$r_{\text{н\ddot{o}}} = \frac{r_{\text{а\ddot{u}\ddot{o}}} + r_{\ddot{o}}}{2} = \frac{0,47 + 0,863}{2} = 0,666 \text{ м}$$

5. Средняя скорость газа в циклоне составит.

$$V_{\text{н\ddot{o}}} = 0,6V_{\text{а\ddot{o}}} = 0,6 \cdot 18 = 10,8 \text{ м/с}$$

6. Угловая скорость вращения частиц (средняя), т.е. в средней части циклона  $\omega_{\text{ср}}$ .

$$\omega_{\text{н\ddot{o}}} = \frac{0,6V_{\text{а\ddot{o}}}}{r_{\text{н\ddot{o}}}} = \frac{0,6 \cdot 18}{0,666} = 16,2 \text{ с}^{-1}$$

7. В соответствии с заданной степенью очистки 90 % и гранулометрическим составом размер минимального зерна разделения будет  $d_{\text{мин}} = 10 \text{ мкм}$ .

8. Определим время осаждения частиц в циклоне,  $t$ .

$$t = \frac{180 \delta_r}{d_{\text{н\ddot{o}}}^2 \omega_{\text{н\ddot{o}}}^2 \delta_{\text{н\ddot{o}}}} \ln \frac{r_{\ddot{o}}}{r_{\text{а\ddot{u}\ddot{o}}}} = \frac{18 \cdot 14,4 \cdot 10^{-6} \cdot 1,256}{10^{-10} \cdot 16,2^2 \cdot 2500} \ln \frac{0,863}{0,47} = 2,9 \text{ с}$$

9. Угол наклона движения частицы по спирали ( $\beta$ ) составит:

$$\text{tg} \beta = \frac{h}{2\pi r_{\text{н\ddot{o}}}} = \frac{0,59}{2 \cdot 3,14 \cdot 0,666} = 0,134$$

$$\beta = 7,6^\circ \approx 8^\circ$$

10. Число оборотов потока в циклоне ( $n$ ):

$$n = \frac{0,6 \vartheta_{\text{а\ddot{o}}} t \cos \beta}{2\pi r_{\text{н\ddot{o}}}} = \frac{0,6 \cdot 18 \cdot 2,9 \cdot 0,99}{2 \cdot 3,14 \cdot 0,666} = 7,4$$

11. Определим высоту цилиндрической части ( $H$ )<sub>ц</sub>.

$$I_{\ddot{o}} = 1,15hn = 1,15 \cdot 0,59 \cdot 7,4 \approx 5 \text{ м}$$

12. Высота конической части ( $H$ )<sub>к</sub> составит:

$$I_{\ddot{e}} = \frac{D_{\ddot{o}} - D_{\ddot{o}\ddot{o}}}{2} = \text{tg} \alpha$$

$\alpha$  принимаем 70 %, а  $D_4 = 0,3 \text{ м}$

$$I_{\ddot{e}} = \frac{1,726 - 0,3}{2} \text{tg} 70^\circ = 1,96 \text{ м} \approx 2 \text{ м}$$

Общая высота циклона равна:

$$H = H_{\text{ц}} + H_{\text{к}} = 5 + 2 = 7 \text{ м}$$

Вопросы для самопроверки.

1. Приведите схему расчета параметров пылеулавливающей камеры.
2. Дайте характеристику пылесадительных камер.
3. Что такое фактор разделения в циклоне.
4. Последовательность расчета параметров циклона

Литература: [1], стр. 156-163; [3], стр. 118-154-157

## Лекция № 4

### Конструкция циклонов и их выбор. Батарейные циклоны.

**В лекции рассмотрены вопросы:**

*Конструктивные схемы циклонов. Расчет циклонов. Батарейные циклоны, схемы, область применения. Выбор батарейных циклонов.*

В промышленности применяют циклоны российского производства различных типов: ЛИОТ (Ленинградский институт охраны труда); НИИОгаз (научно-исследовательский институт газов); СИОТ (Свердловский институт охраны труда) (рис. 4.1).

Характерной особенностью циклонов ЛИОТ является удлиненная цилиндрическая часть с глубоко введенной выхлопной трубой.

Циклоны СИОТ почти не имеют цилиндрической части.

Встречаются циклоны конструкции ВЦНИИОТ – Всесоюзный центральный научно-исследовательский институт охраны труда, которые имеют расширяющуюся коническую часть с внутренним дополнительным конусом, что уменьшает износ конической части.

Есть ряд циклонов изготавливаемых непосредственно предприятиями для своих целей.

Иногда встречаются циклоны типа «Матрешка», в которых внутри имеется еще один циклон меньшего размера. В промышленность чаще всего применяют циклоны конструкций СИОТ и НИИОТгаз: НЦ – 11; НЦ- 15; НЦ – 15у; НЦ- 24. Цифры 11, 15, 24 соответствуют углу подвода газов. Буква “у” обозначает, что циклон укороченный.

Наиболее эффективен циклон НЦ-11, поэтому он включен в унифицированный ряд с диаметром от 150 мм до 3000 мм. С увеличением скорости газового потока на входе в циклон эффективность пылеулавливания возрастает, но до определенных пределов. Оптимальная скорость на входе считается 20-25 м/с. При увеличении диаметра циклона эффективность снижается. Диаметры одиночных циклонов (при работе в одну стадию очистки) рекомендуют не более 1000 мм. В циклонах сложных конструкций («Матрешка», ВЦНИИОТ и др.) повышается гидравлическое сопротивление, от чего возрастает расход энергии на очистку газов, затраты которые составляют 80-90 % от общих затрат пылеулавливания.

При необходимости очищать большие объемы запыленных газов рекомендуется устанавливать несколько циклонов небольших диаметров, параллельно. Конические циклоны более эффективны, но требуют больших затрат на очистку, т.к. имеют большее гидравлическое сопротивление и меньшую производительность.



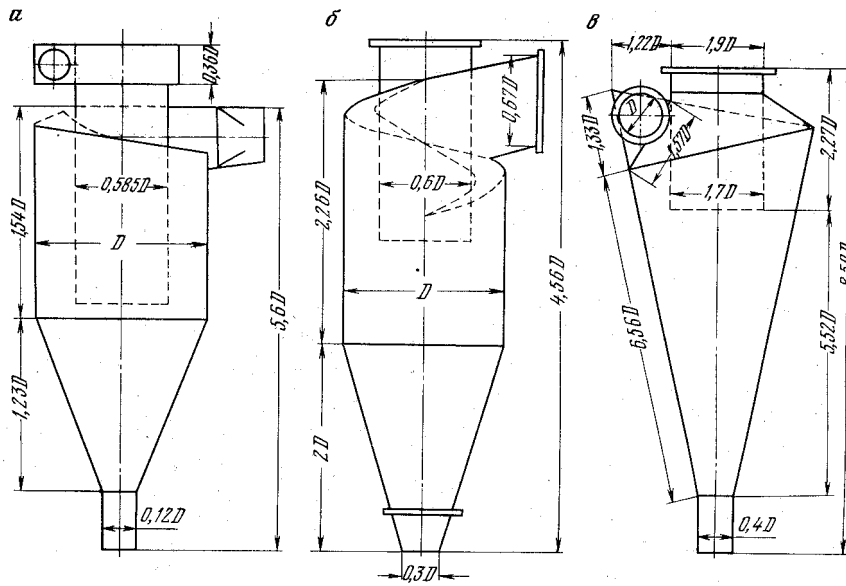


Рис. 4.1 – Циклоны конструкции ЛИОТ (а); НИИОгаз (б) и СИОТ (в)

Цилиндрические циклоны отличаются большей производительностью, но хуже улавливают мелкую пыль.

Промышленные циклоны изготавливают диаметром от 200 мм до 3000 мм.

На рис. 4.2 показан внешний вид промышленных циклонов.

## Выбор циклонов

В практике работы на предприятиях по заданным величинам расхода газов  $Q_r$  (м<sup>3</sup>/ч); плотности газов  $\delta_r$  (кг/м<sup>3</sup>); температура газов  $T$  (°С); барометрического давления  $P_{бар}$  (кПа); давления или разряжения в циклоне  $P_{ц}$  (кПа); концентрации пыли в питании циклона  $C_{п}$  (г/м<sup>3</sup>); плотности пыли  $\delta_r$  (кг/м<sup>3</sup>) выбирают тип циклона изготавливаемых промышленностью.



Рис. 4.2 Внешний вид циклона

Последовательность выбора циклона:

1. Находят плотность газа ( $\delta$ )<sub>гр</sub> при рабочих условиях:

$$\delta_{\bar{a}\bar{d}} = \delta_{\bar{a}} \frac{273(D_{\bar{a}\bar{d}} \pm D_{\bar{o}})}{(273 + \bar{O}) P_{\bar{a}\bar{d}}}, \text{ кг/м}^3$$

2. Определяют расход газа ( $Q$ )<sub>гр</sub> при рабочих условиях

$$Q_{\bar{a}\bar{d}} = \frac{Q_{\bar{a}} \delta_{\bar{a}}}{\delta_{\bar{a}\bar{d}} 3600}, \text{ м}^3/\text{с}$$

3. Принимают тип циклона и задаются оптимальной скоростью движения газа  $V_{\text{опт}}$ , которая находится в пределах от 1,7 до 4,5 м/с в зависимости от типа циклона.
4. Рассчитывают диаметр циклона  $D_{\text{ц}}$ :

$$D_{\text{ц}} = \sqrt{\frac{Q_{\text{аод}}}{0,785V_{\text{ио}}}}, \text{ м}$$

5. Принимают ближайший стандартный диаметр циклона и определяют действительную скорость  $V_{\text{д}}$  движения газов в циклоне.

$$V_{\text{д}} = \frac{Q_{\text{аод}}}{0,785D_{\text{ц}}^2} \cdot \text{м/с}$$

Действительная скорость не должна отличаться от оптимальной более чем на 15%. Если это условие не выдержано повторяют выбор циклона.

6. Рассчитывают коэффициент сопротивления принятого к установке циклона:

$$\xi = \hat{e}_1 \hat{e}_2 \xi_{500}$$

где  $k_1$  – поправочный коэффициент определяется по диаметру и типу циклона (по таблице);

$k_2$  – поправочный коэффициент определяемый по концентрации пыли, газа ( $\text{г/м}^3$ ) и типу циклона (по таблице).

$\xi$  – коэффициент сопротивления циклона диаметром 500 мм, зависит от типа циклона (принимаются по таблице).

7. Определяют гидравлическое сопротивление циклона  $\Delta P$ :

$$\Delta P = \frac{\xi V_{\text{д}}^2 \delta_{\text{аод}}}{2}, \text{ Па}$$

#### ПРИМЕР.

##### Дано:

$Q_{\text{г}} = 6500 \text{ м}^3/\text{ч}$ ;  $\delta_{\text{г}} = 1,32 \text{ кг/м}^3$ ;  $T = 140^\circ\text{C}$ ;  $P_{\text{бар}} = 102 \text{ кПа}$ ;  $P_{\text{ц}} = 40 \text{ кПа}$ ;  $C = 50 \text{ г/м}^3$ ;  
 $\delta_{\text{п}} = 1500 \text{ кг/м}^3$ ;

##### Расчет:

$$\delta_{\text{аод}} = \delta_{\text{а}} \frac{273(D_{\text{аод}} \pm D_{\text{ц}})}{(273 + D)D_{\text{аод}}} = 1,32 \frac{273(102 - 40)}{(273 + 140)102} = 0,53 \hat{e} \tilde{a} / \tilde{i}^3;$$

$$Q_{\text{аод}} = Q_{\text{а}} \frac{\delta_{\text{а}}}{\delta_{\text{аод}}} 3600 = 6500 \frac{1,32}{0,53 * 3600} = 4,52 \tilde{i}^3 / \tilde{n}$$

$$D_{\text{ц}} = \sqrt{\frac{Q_{\text{аод}}}{0,785}} = \sqrt{\frac{4,52}{4,5 * 0,785}} = 1,13 \tilde{i}; \quad V_{\text{ио}} = 4,5 \text{ м/с}$$

Принимаем НЦ 15 с диаметром 1000 мм

$$V_{\text{д}} = \frac{Q_{\text{аод}}}{0,785D^2} = \frac{4,5}{0,785 * 1,0^2} = 5,7 \text{ м/с.}$$

Расхождение между  $V_{\text{д}}$  и  $V_{\text{ио}} > 15\%$

Принимаем  $D_{ц} = 1,2$  м:  $V_{\bar{a}} = \frac{4,5}{0,785 * 1,2^2} = 3,99$  м/с

$$\xi = \kappa_1 \kappa_2 \xi = 1 * 0,91 * 150 = 136,5$$

$$\Delta P = \xi \frac{V_{\bar{a}}^2}{2} \delta_{\bar{a}\bar{d}} = 136,5 * \frac{3,99^2}{2} * 0,53 = 576 \text{ Па}$$

## Батарейные циклоны.

С увеличением диаметра циклона при постоянной скорости движения газа во входном патрубке центробежная сила, действующая на частицу, уменьшается, одновременно снижается эффективности пылеулавливания. Поэтому для пылеулавливания устанавливают несколько циклонов, объединяя их в группу или батареи.

Батарейные циклоны применяются для улавливания золы из дымовых газов котельных установок, а также для улавливания пыли в отходящих газах сушильных и агломерационных установок.

Батарейные циклоны состоят их нескольких десятков и даже сотен параллельно включенных циклонов (рис. 4.3). В отечественных конструкциях в одном аппарате насчитывается до 792 циклонных элементов при расходе газа до 65000 м<sup>3</sup>/ч.

Вращательное движение в батарейных циклонах устанавливается за счет установления направляющих или лопаток в каждом элементе (циклоне) между наружным корпусом (цилиндрической части) и выхлопным (отводящим) патрубком (рис. 4.3, в, г).

В отечественной практике в батарейных циклонах применяют элементы (циклоны) диаметром от 150 до 250 мм.

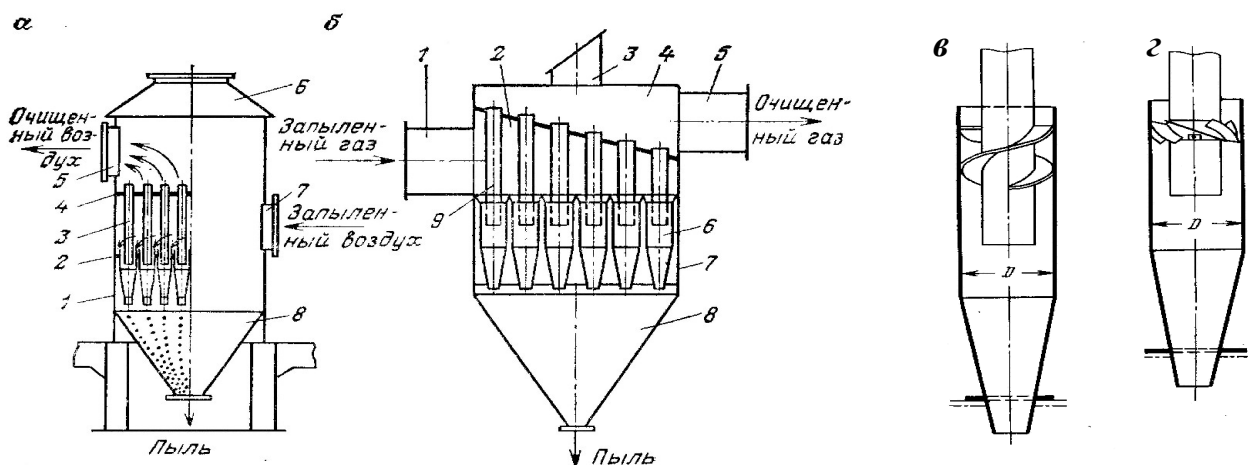


Рис. 4.3 - Батарейные циклоны (а – БЦ-1; б – БЦ-2) и элементы батарейных циклонов (в- с винтообразной направляющей, г – с розеткой)

Практика работы циклонов и результаты исследований показали, что степень очистки воздуха от пыли зависит от диаметра циклона. У циклонов диаметром 2-3 м она составляет 60-80 %, а у циклонов диаметром 0,3-0,5 м может достигать 90-92 %, так как в циклонах малого диаметра на частицы действует большая центробежная сила.

Производительность батарейного циклона (БЦ- 2) по очищаемому воздуху или газу в зависимости от давления газов на входе составляет 15-49 тыс. м<sup>3</sup>/ч (БЦ – 2), число циклонных элементов от 20-56, внутренний диаметр циклонного элемента 254 мм, запыленность входных газов 35-75 г/м<sup>3</sup>, допустимая температура газов на входе до 400<sup>0</sup>С.

Табл. 4.2 -Техническая характеристика батарейных циклонов

Тип циклона	Число элементов в секции	Оптимальная скорость потока газа в элементе, м/с	Производительность по газу в одной секции, м <sup>3</sup> /с	Коэффициент сопротивления $\xi$
БЦ-2	20; 25; 30; 36; 42; 56	4,5	4,84-13,6	70
БЦ-254Р	25; 30; 40; 50; 60	4,5	5,6-16,2	90
ПБЦ	24; 36; 48; 96	3,5	4,12-16,7	150

## Выбор батарейных циклонов

При выборе батарейных циклонов необходимы те же данные, что при выборе отдельных циклонов. Выбор батарейных циклонов осуществляется в следующей последовательности:

- задаются диаметром циклонного элемента, который обычно принимают 250 мм;
- определяют плотность и расход газа при рабочих условиях;
- рассчитывают расход газа через один элемент;
- задаваясь типом батарейного циклона и приняв оптимальную скорость движения газа в циклонном элементе (техническая характеристика батарейного циклона, таблица);
- рассчитывают число циклонных элементов, необходимых для оптимальной работы батарейного циклона;
- вычисляют гидравлическое сопротивление батарейного циклона.

Вопросы для самопроверки:

1. Изобразите конструктивные схемы промышленных циклонов.
2. Последовательность расчета циклона.
3. Конструкция и область применения батарейных циклонов.
4. Приведите последовательность расчета батарейных циклонов.

Литература [1], стр. 164-174; [2]

## Лекция № 5

### Мокрое пылеулавливание.

**В лекции рассмотрены вопросы:**

*Смачиваемость пыли. Смачиватели. Сущность и способы мокрого пылеулавливания. Классификация. Центробежные мокрые пылеуловители (скрубберы). Прямоточный пылеуловитель ИОТТ.*

#### **Общие сведения. Способы мокрого пылеулавливания.**

Мокрое пылеулавливание основано на взаимодействии частиц пыли с водой, которое в значительной степени зависит от смачиваемости пыли, т.е. способности твердых частиц удерживать жидкость на поверхности.

Смачиваемость оценивается краевым углом смачивания ( $\theta$ ). По смачиваемости все тела делятся на гидрофильные (хорошо смачивающиеся,  $\theta < 90^\circ$ ) и гидрофобные ( $\theta > 90^\circ$ ).

Смачиванию мешает адсорбированный на поверхности частиц воздух, поэтому процесс происходит постепенно по мере вытеснения жидкостью газа с поверхности частиц. Это явление называют кинетическим гистерезисом.

Разрушение газовой пленки на поверхности частиц достигается ударами частиц воды о поверхность твердых тел и повышением их температуры. Пыль, имеющая большую удельную поверхность, смачивается хуже по сравнению с более крупными частицами твердых тел.

Смачивание паром твердых частиц эффективнее, чем водой, благодаря более высокой температуре пара и более эффективному удалению газа с поверхности частиц. Смачиваемость зависит от крупности частиц пыли, скорости их движения, размеров капель воды, плотности пыли, вязкости среды и коэффициента смачиваемости.

Различают смачивание адгезионно-контактное, возникающее при движении частиц пыли и капель воды, и смачивание при погружении в жидкость

При погружении в жидкость частицы пыли с  $\theta < 90^\circ$  самопроизвольно смачиваются, при  $\theta > 90^\circ$  смачивания не происходит и для его осуществления требуется добавлять в жидкость поверхностно-активные вещества (ПАВ),

значительно понижающие поверхностное натяжение воды и способствующие смачиванию.

Смачиватели разделяют на ионогенные и неионогенные. К первым относят: мыло, мылонафт, контакты Петрова, некаль и др. Ко вторым — ДБ, ОП-7 и ОП-10. Наиболее эффективен смачиватель ДБ, представляющий собой темно-коричневую жидкость, растворяющуюся в воде любой жесткости. Смачиватели ОП-7 и ОП-10 — это маслообразные вязкие жидкости коричневого цвета, хорошо растворяющиеся в воде.

На практике применяют комбинированные смачиватели — смесь ДБ и ОП-10 0,05—0,1 %-ной концентрации с добавлением к раствору пептизатора.

Смачиватели должны удовлетворять следующим требованиям: быть безвредными (например, ДБ), хорошо растворяться в воде, не реагировать с кислотами и щелочами. Растворы смачивателей должны быть устойчивы во времени и с изменением температуры от 0 до 45 °С, не иметь неприятного запаха (ДБ не имеет неприятного запаха, а ОП-7 и ОП-10 имеют гнилостный запах), должны быть эффективны при небольшой концентрации (до 0,1 %), не вызывать коррозии металла, должны быть дешевыми и транспортабельными. По эффективности смачиватели располагают в следующий ряд: ДБ, ОП-7, ОП-10, сульфонал, некаль.

Мокрые пылеуловители широко распространены при удалении частиц более 0,3 мкм из запыленных газов. Сущность способа мокрого пылеулавливания заключается в том, что частицы твердого налипают в пылегазовом потоке на поверхности капель воды (жидкости) или на поверхности жидкостных пленок. Силы инерции, действующие на частицы и капли жидкости, зависят от их массы и скорости движения. При скорости пылегазового потока более 50 м/с в результате турбулентной диффузии возрастает число соударений частиц с каплями жидкости.

Частицы размером < 1 мкм при сближении с каплями воды огибают их, т.к. не обладают достаточным запасом кинетической энергии для столкновения с ними и не смачиваются жидкостью. С целью повышения эффективности улавливания частиц такой крупности (< 1 мкм) необходимо снизить скорость движения газов.

Существуют различные способы мокрого пылеулавливания:

- пропускание запыленного газа через заслон разбрызгиваемой воды, при этом частицы пыли смачиваются водой и в виде шлама выпадают в сборник шлама;
- использование инерционных пылеуловителей циклонного типа, по стенкам которого стекает вода в виде пленки, частицы пыли под действием инерционных сил осаждаются на пленке с большой скоростью, разрушают поверхностное натяжение слоя воды и погружаются в пленку, которая уносит их по стенкам пылеуловителя в сборник шлама;
- пропускание потока запыленного газа через мокрую фильтрующую перегородку, слой воды или пены, в которых задерживаются частицы пыли и удаляются вместе с водой или пеной в сборник шлама.

Большое значение в мокрых пылеуловителях имеет высокая турбулизация запыленного потока с мелкодисперсным распылением воды, что обеспечивает большую вероятность столкновения частиц пыли с частицами воды.

Процесс мокрого пылеулавливания протекает в две стадии:

1. Движение и связывание пыли и жидкости в пылегазовом потоке.
2. Выделение из потока пылеводяных частиц.

По принципу действия мокрые пылеуловители разделяют на четыре группы:

- пленочные, в которых вода стекает по стенкам в виде водяной пленки, в пыль оседает и движется вместе с водой;
- орошаемые, в которых жидкость образует при стекании водяную завесу, через которую проходит запыленный поток воздуха;
- комбинированные, совмещающие первые два способа;
- мокрые фильтры, в которых запыленный воздух пропускают через слой воды или пыли.

На практике широкое применение нашли пылеуловители третьей группы. К преимуществам мокрого пылеулавливания относят: высокую эффективность улавливания пыли; незначительные затраты на процесс; возможность очистки газов с высокой начальной температурой, возможность очистки взрывоопасных газов.

Недостатки мокрого пылеулавливания – образование шламов и влажных отложений; необходимость обработки шламов и создания систем подачи воды и приготовления смачивающих растворов.

### **Пленочный пылеуловитель с вертикальными насадками.**

Запыленный газ продвигается по камере в горизонтальном направлении, встречает на своем пути вертикальные колонки, по которым стекает вода. Колонки расположены в шахматном порядке. Движущиеся частицы ударяются о колонки и погружаются в пленку воды и стекают вместе с ней в бункер, расположенный в нижней части камеры. Оптимальная скорость потока газа

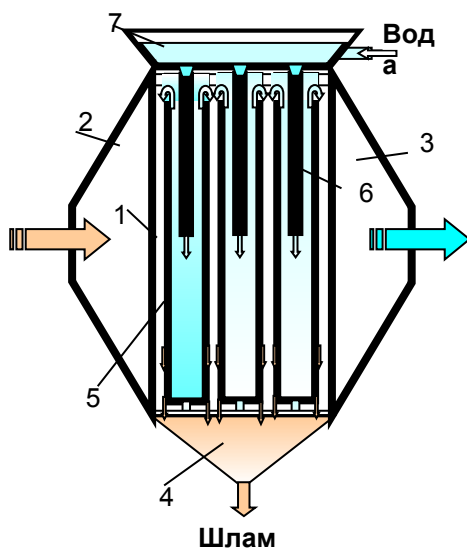


Рис.  
Пленочный  
пылеуловитель с  
вертикальными  
насадками

расположенный в нижней части камеры. Оптимальная скорость потока газа

около 5 м/с. Степень очистки 97 %. Из-за большого расхода металла данный пылеуловитель применяется редко.

Вместо колонок могут устанавливаться перфорированные перегородки (решетки), по которым стекает слой воды, образуя водяные заслоны. Частицы пыли уносятся водой в отстойник (бункер).

## Центробежные пылеуловители

Термином «скруббер» называют мокрые пылеуловители различных конструкций, где используется центробежное поле (рис. 5.1). Скруббер ВТИ (Всесоюзного теплотехнического института) получил широкое применение на углеобогатительных фабриках рис. 5.1, а). Центробежный скруббер ВТИ состоит из металлического цилиндра (2), небольшой конической части, на высоте примерно  $\frac{3}{4}$  длины цилиндра установлено кольцо с фартуком (3), под который подается вода через форсунки (4). Запыленный воздух подается в нижнюю часть цилиндра по касательной (патрубок 1) и, вращаясь, поднимается вверх.

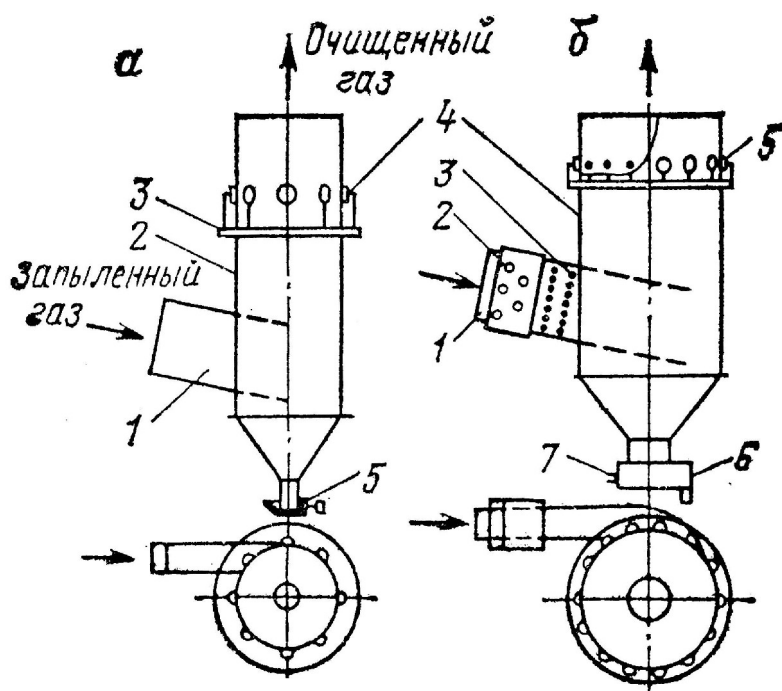


Рис. 5.1 – Центробежные скрубберы  
а – конструкция ВТИ; б – типа МП

Вода через форсунки подается по всему сечению цилиндра также по касательной (в сторону вращения газа). Ударяясь о фартук (вода подается под фартук), вода отражается и вращаясь по стенкам, стекает вниз, смывая частицы и смывая их в коническую часть скруббера в гидравлический затвор (5).



Очищенный газ выходит вверх. Эффективность улавливания пыли составляет 96-97 %.

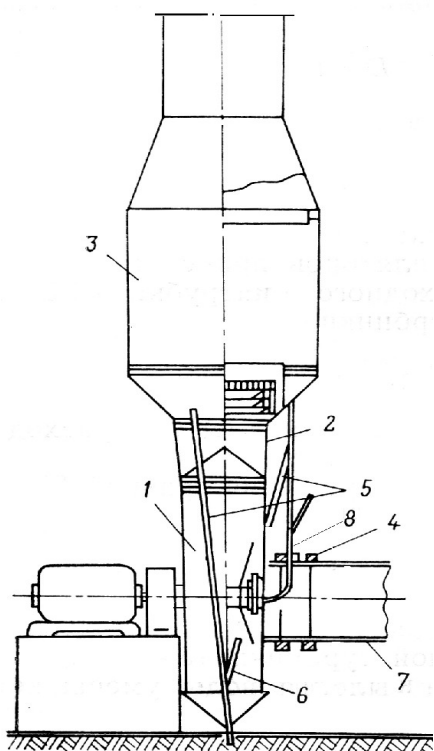
Толщина пленки воды на внутренней поверхности корпуса составляет 0,3-0,4 мм, расход воды 90-125 г/м<sup>3</sup>, а давление в форсунках 0,98-1,47 кПа. Средняя скорость газа внутри скруббера 4-5,5 м/с. скорость газа на входе в скруббер – 20 м/с.

Мокропрутковый пылеуловитель МП (рис. 5.1, б) отличается наличием во входном патрубке 1 оросительных форсунок 2 и прутковой решетки 3. Оросительные форсунки устанавливаются в шахматном порядке и выполняются из стальных трубок с укрепленными на них резиновыми трубками.

Запыленные газы подаются по тангенциально расположенному к корпусу входному патрубку. Пыль улавливается сначала в пространстве между оросительными трубками (под действием сил инерции), затем на орошаемых водой прутках решетки (каплями воды, срывающимися с прутков) и окончательно в корпусе 4 под действием центробежных сил и смывания частиц водой, подаваемой из форсунок 5. Шламовая вода удаляется из аппарата через гидрозатвор 6, в котором предусмотрены смывные сопла 7 для подачи воды и смыва осаждающихся шламов.

Эффективность осаждения угольной пыли в мокром пылеуловителе составляет 80 % при расходе воды 100 г/м<sup>3</sup> очищаемых газов.

## Прямоточный пылеуловитель ИОТТ



Институтом ИОТТ разработан мокрый пылеуловитель АМП –10 (рис. 5.2), предназначенный для санитарной очистки выбрасываемого в атмосферу запыленного воздуха из систем промышленной вентиляции и технологического оборудования.

Рис. 5.2 – Мокрый пылеуловитель АМП-10

- 1 – вентилятор; 2 – переходник;
- 3 – шламокаплеуловитель; 4 – шибер;
- 5, 6 – шламоотводящие трубы;
- 7 – всасывающий воздуховод
- 8 – патрубок ввода воды

Пылеуловитель АМП представляет собой агрегат, состоящий из вентилятора (1) с водяной турбиной и мокрых сепараторов – каплеуловителей (3).

При очистке запыленного воздуха на водяную турбину, вмонтированную в центре рабочего колеса вентилятора, с помощью патрубка 8 подается вода, которая при вращении турбины мелко разбрызгивается, создавая завесу.

Запыленный газ, засасываемый вентилятором, проходит через водяную завесу, которая смачивает пыль. Шламовая смесь (шламогазовая) выбрасывается вентилятором в сепаратор – каплеуловитель (3), при этом часть шлама удаляется через выводную трубу (5), врезанную в корпус вентилятора. При выбросе в сепаратор шламогазовый поток проходит через межлопаточные каналы решетки и получает вращательное движение с отбросом шлама к стенкам направляющего цилиндра. Достигнув направляющего цилиндра, шлам теряет скорость и выпадает из газового потока в пространство между корпусом сепаратора и направляющим цилиндром и через шламовоотводящую трубу (6) удаляется из уловителя. Аэродинамическое сопротивление аппарата составляет 700-800 Па. Дополнительные затраты на диспергирование жидкости не превышают 15% потребляемой энергии вентилятора. Оптимальный расход воды составляет 100-150 г/м<sup>3</sup> очищаемого газа. Агрегат работает как на чистой так и на оборотной воде.

КПД агрегата по крупности при расходе воды 100 г/м<sup>3</sup> и скорости потока на входе в сепаратор- каплеуловитель 22 м/с представлены в таблице 5.1.

Табл. 5.1

Размер зерен, мкм	0-5	5-10	10-20	20-30	30-40	40-60	> 60
КПД по классам	82,3	98,6	98,8	99,4	99,6	99,8	100

Вопросы для самопроверки:

1. Поясните сущность мокрого пылеулавливания.
2. Смачиваемость частиц пыли.
3. Назначение смачивателей при мокром пылеулавливании
4. Перечислите способы мокрого пылеулавливания, дайте характеристику.
5. Схема и принцип работы центробежных скрубберов.

Литература: [1], стр. 174 - 178;[3], стр. 185-191

## Лекция № 6

### Скоростные, барботажные и пенные пылеуловители

В лекции рассмотрены вопросы:

*Принцип скоростного пылеулавливания. Схемы, работа, область применения скоростных, барботажных и пенных пылеуловителей.*

### Скоростные аппараты пылеулавливания с трубой Вентури

В настоящее время широко применяются высокоэффективные скоростные пылеуловители, часто называемые скрубберами Вентури.

Скоростной пылеуловитель (рис. 6.1) состоит из трубы Вентури (распылитель, 1) и каплеуловителя (3). Труба Вентури включает конфузор (4), горловину (5) и диффузор (6).

Высокая эффективность работы аппарата обеспечивается при равномерном распределении подаваемой воды в сечении трубы-распылителя через форсунку (2).

Процесс улавливания пыли в скоростных аппаратах происходит в основном под действием коагуляции дробленной жидкости, содержащей частицы пыли. Эффективность улавливания, прежде всего, определяется степенью дробления жидкости.

При впрыскивании капель воды в поток запыленного газа эффективность захвата возрастает с уменьшением размера капель и достигает больших значений для очень мелких капель.

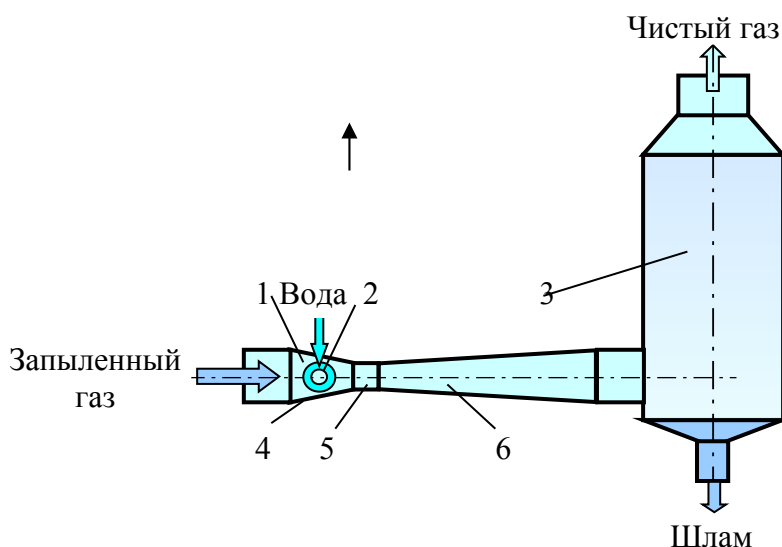


Рис. 6.1 - Скоростной пылеуловитель с центральной подачей воды  
 1 – труба Вентури (распылитель); 2 - форсунка; 3 – каплеуловитель;  
 4 – конфузор; 5 – горловина; 6 - диффузор

Скорость газа в самой трубе меньше его скорости в горловине (3), благодаря чему создаются большие относительные скорости частиц и капель, обеспечивающие интенсивную кинематическую коагуляцию.

Высокая эффективность в скоростном аппарате достигается за счет большой разницы в ускорениях, приобретаемых в конфузоре газом и впрыснутыми каплями воды, т. е. благодаря высокой относительной скорости движения частиц и тонкодисперсному диспергированию жидкости в горловине.

В горловине при падении градиента давления создаются определенные условия для выравнивания скоростей газа и капель воды. Плавный вывод потока во входной патрубке каплеуловителя осуществляется по диффузору. При снижении скорости газа в диффузоре происходит интенсивное укрупнение капель до размеров, способствующих эффективному отделению от газового потока в простых инерционных аппаратах.

В компоновочном отношении трубы Вентури и каплеуловители могут устанавливаться отдельно и в одном корпусе. Скоростные пылеуловители со встроенным каплеуловителем компактны и рекомендуются к установке на ограниченных производственных площадях.

Главный недостаток скруббера Вентури - большой расход энергии по преодолению высокого гидравлического сопротивления, которое в зависимости от скорости газа в горловине может составлять 0,002-0,013 МПа. К недостатку можно отнести и образование больших объемов жидких отходов (шлама).

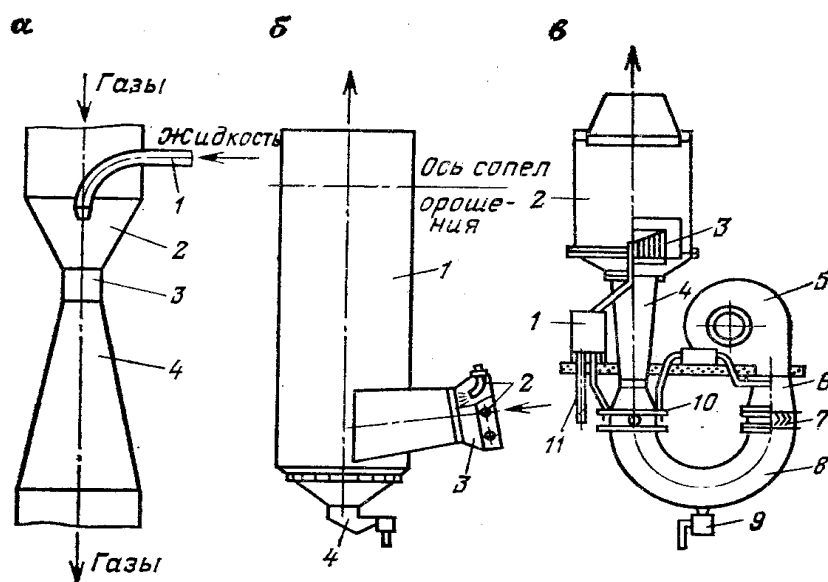


Рис 3.2 Скоростные пылеуловители с трубой Вентури:  
а — принципиальная схема; б — пылеуловитель МС-ВТИ; в — пылеуловитель МПР

Рис. 6.2 – Скоростные пылеуловители с трубой Вентури  
а – принципиальная схема; б – пылеуловитель МС-ВТИ; в – пылеуловитель МПР

Скруббер МС-ВТИ (рис. 6.2, б) конструктивно аналогичен мокропрутковому пылеуловителю и состоит из цилиндрического корпуса /, трубы Вентури 3 с форсунками 2 для подачи жидкости и гидрозатвора 4. Отличие заключается в том, что в МС-ВТИ, по сравнению МП, входной патрубок с прутковой решеткой заменен на трубу Вентури прямоугольного сечения. Производительность по запыленным газам скруббера зависит от диаметра и составляет 93,6—252 тыс. м<sup>3</sup>/ч, гидравлическое сопротивление пылеуловителя 800—1100 Па.

По рассмотренному принципу институтами «Гипромашуле-обогащение» и ОИТТ разработан типоразмерный ряд новых высокоэффективных аппаратов мокрого пылеулавливания типа МПР с трубами Вентури и подачей диспергированной жидкости в зоны движения запыленного воздуха.

В пылеуловителе по направлению движения газа в нисходящем и восходящем направлениях движения имеется несколько зон для смачивания и коагуляции пыли: орошаемая корректорная решетка, труба Вентури, радиальная решетка (рис. 6.2).

Аппараты мокрого пылеулавливания МПР (рис. 6.2, в) предназначены для окончательной очистки запыленных газов мокрым способом. Их используют в системах пылеулавливания сушильных установок.

Запыленные газы нагнетаются дымососом (5) в аппарат через патрубок (6) расширяющегося сечения, в котором установлены форсунки для орошения пылегазового потока и жалюзийные решетки (7). В результате орошения часть частиц под действием инерционных сил осаждается на решетке, стекает в виде шлама по закругленному трубопроводу (8) и попадает в гидрозатвор (9). В трубе Вентури (4) газы повторно орошаются из форсунок (10), капли жидкости диспергируются и тончайшие частицы пыли коагулируются.

Аэрозоль, выходящая из трубы Вентури, проходит через закручивающую решетку (3), в результате резкого снижения скорости потока и уменьшения центробежных сил капли оседают на внутренних стенках брызгоуловителя (2). Шламы из брызгоуловителя сливаются в приемный бак (1), в котором смешиваются с технической водой. Из бака вода частично подается в форсунки конфузора трубы Вентури, а частично выводится по сливной трубе (11) из аппарата.

Типоразмерный ряд пылеуловителей обеспечивает объем очищаемых газов от 15 до 150 м<sup>3</sup>/ч.

Наиболее широко на обогатительных фабриках применяются МПР –75 (75 тыс. м<sup>3</sup>/ч) и МПР- 100 (100 тыс.м<sup>3</sup>/ч). аэродинамическое сопротивление аппаратов составляет 1500-1800 Па. Расход воды 50-140 г/м<sup>3</sup> газа.

Эффективность работы МПР (КПД) представлена в табл. 6.1

Табл. 6.1

Размер классов, мкм	0-5	5-10	10-20	20-30	30-40	40-60
КПД, %	85,8	97,0	98,7	99,5	99,7	99,9

## Барботажные и пенные пылеуловители

Мокрые фильтры (барботеры) предназначены для очистки газов от пыли путем пропускания пылегазовой смеси через слой воды и ударений частичек пыли о поверхность воды. В этом случае пыль остается в воде, а очищенный газ удаляется за пределы пылеуловителя.

В барботерах запыленный газ по трубе, конец которой находится в воде ниже ее уровня, проходит через слой воды и уходит из нее, оставляя пыль в виде шлама, который удаляется через отводящий патрубок. Степень очистки газа достигает 98 % и увеличивается с уменьшением размера пузырьков газа в воде. Размер пузырьков составляет 3-7 мм. Пузырьки всплывают со скоростью 0,25-0,35 м/с, поэтому производительность аппаратов незначительная.

Более эффективными из мокрых фильтров являются пенные фильтры. Пенные аппараты применяют для очистки газа от аэрозолей полидисперсного состава. Интенсивный пенный режим создается на полках (решетках) аппарата при линейной скорости газа в его полном сечении 1-4 м/с. Пенные газоочистители обладают высокой производительностью по газу и сравнительно небольшим гидравлическим сопротивлением (рис. 6.3).

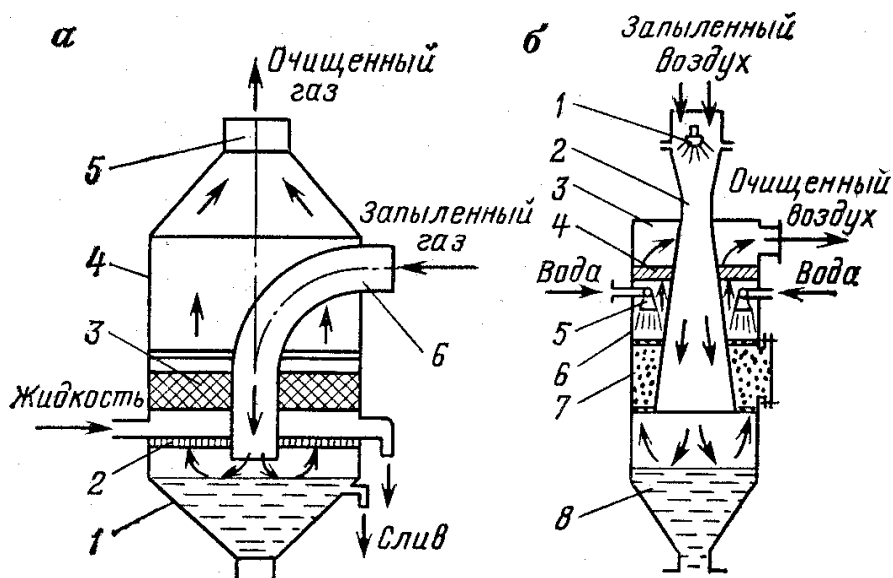


Рис. 6.3– Пылеуловители с орошаемой решеткой  
 а – конструкции ТБИОТ-ПВП; б – с коагулятором Вентури

В пылеуловителе ТБИОТ (рис. 6.3,а) запыленный газ подается по патрубку (6) на слой воды, при этом осуществляется улавливание относительно крупных частиц, опускающихся под действием сил инерции. Мелкие частицы пыли улавливаются при прохождении газов через нижнюю решетку (2), на которой создается пенный слой, а затем через верхнюю решетку (3). В слое пены с развитой поверхностью контакта газов с жидкостью происходит интенсивное смачивание частиц и улавливание их пеной.

Производительность таких пылеуловителей 3-100 тыс. м<sup>3</sup>/ч, КПД 97-99%, гидравлическое сопротивление 800 Па.

Пенные пылеуловители создаются и с коагулятором Вентури (рис. 6.3,б) – это высокоэффективный пылеуловитель, КПД составляет 99,5 %, однако небольшой производительностью 4 тыс. м<sup>3</sup>/ч.

Пенные пылеуловители могут работать со свободным сливом пены, с подпором пены с помощью сливной перегородки (слой пены 80-150 мм), или с провальной решеткой. В пылеуловителях с провальной решеткой диаметр отверстий 4-8 мм или щели 4-5 мм. Преимущество провальных решеток меньшая вероятность забивания отверстий решеток пылью (шламом) из-за лучшего промывания их жидкостью.

В зависимости от скорости движения газов пылеуловители могут работать в следующих режимах: барботажном, пенном и волновом. При барботажном режиме газовые пузыри с невысокой скоростью проходят через слой жидкости на решетке. При подаче газов с большей скоростью на решетке образуется слой турбулизованной жидкости (пены) – пылеуловитель работает в пенном режиме. Если скорость потока газа велика, то происходят колебательные изменения высоты слоя пены, образуются газовые струи, возрастает унос брызг – все это характеризует волновой режим работы пылеуловителя.

Наиболее эффективен пенный режим, обеспечивающий наилучшие условия для подвода частиц пыли к турбулизованным пленкам жидкости.

Скорость потока газа в аппарате принимают в пределах от 1 до 2,3 м/с.

Недостатки пенных аппаратов: неполное улавливание частиц размером менее 2 мкм, необходимость установки брызгоуловителей при прохождении газов через решетку со скоростью более 1,5 м/с, трудность обеспечения равномерного пенного слоя по всей поверхности решетки, необходимость стабилизации подачи газов на очистку.

Вопросы для самопроверки:

1. Схема трубы Вентури, назначение.
2. Схема и принцип работы аппаратов с трубой Вентури.
3. Схема и принцип работы барботажных и пенных пылеуловителей.
4. Область применения скоростных и пенных пылеуловителей.

Литература: [1], стр. 178-184; [3]

## Лекция № 7

### Улавливание пыли фильтрованием

#### Вопросы, выносимые на лекцию:

*Сущность улавливания пыли фильтрованием. Теоретические основы работы пористых фильтров. Классификация фильтров по типу рабочих элементов, по назначению, по конструктивным признакам. Стадии фильтрования, механизмы осаждения пыли.*

## Общие сведения

Одним из наиболее эффективных способов пылеулавливания является фильтрование запыленных газов через пористые перегородки. Этот процесс состоит в том, что пылегазовая смесь пропускается через пористую перегородку (ткань, слой щебня или другого материала), пыль оседает на перегородке и внутри ее, очищенный газ проходит через поры. Очистка газов через пористые перегородки (фильтрация) имеет следующие преимущества:

- высокая степень очистки газов, достигающая 99,5 % и более;
- возможность улавливания твердых частиц в сухом (рукавные фильтры) и мокром (зернистые фильтры) видах;
- эффективное улавливание пыли при малой ее концентрации в газах;
- возможность автоматизации процесса;
- независимость от физико–химических свойств пыли;
- простота эксплуатации.

К недостаткам очистки газов фильтрацией относятся:

- необходимость систематической регенерации фильтрующей поверхности;
- высокий расход энергии из-за большого сопротивления осадка и фильтрующей перегородки;
- невозможность фильтрации на рукавных фильтрах газов, содержащих водяные пары.

На обогатительных фабриках применяют фильтры с перегородками из разных видов ткани (хлопчатобумажные, шерстяные, полиуретановые, стеклянная, асбестовая и т.д.).

Пористые перегородки играют различную роль в зависимости от ее вида, некоторые из них служат в основном для отложения на них слоя пыли, которая становится пылеулавливающей средой (тканые фильтры); другие соли задерживают пыль при прохождении ее через перегородку (зернистые фильтры).

Во всех случаях требуется удаление пыли из слоя перегородки – регенерация перегородки.

Показатели работы пористых фильтров следующие: эффективность очистки (КПД), скорость фильтрации, гидравлическое сопротивление, пористость фильтра, технико–экономические данные.

Эффективность очистки (КПД) определяется отношением уловленной пыли ко всей пыли в исходном газе. Под скоростью фильтрации понимают отношение объема проходящего через фильтр газа к площади фильтрующей перегородки. Гидравлическое сопротивление определяется как разность давлений на входе в фильтр и выходе из фильтра. Пористость фильтра выражается отношением объема воздушного пространства пористой среды ко всему объему этой среды. под технико–экономическими данными понимают стоимость очистки 1000 м<sup>3</sup> газа (расход энергии, материала, стоимость установки и т.д.).



## Теоретические основы работы пористых фильтров

Различают две стадии фильтрации:

- первая стадия, стационарная, когда частицы осаждаются в чистом фильтре без структурных изменений фильтрующей перегородки, при этом изменения в слое, возникающие из-за накопления пыли ими можно пренебречь;
- вторая стадия нестационарная, когда с течением времени наступают структурные изменения фильтрующего слоя, в этом случае изменяется эффективность очистки газов  $\eta$  и сопротивление  $H$ . Вторая стадия является весьма сложной, поэтому разработанные теоретические модели процессов фильтрации не полностью отражают происходящее в реальных фильтрующих слоях.

При проникновении частиц через фильтрующую перегородку происходит:

- эффект касания, когда частица пыли движется на расстоянии меньше радиуса частицы от пылеулавливающей нити;
- эффект инерции, когда частица под действием сил инерции движется по своему направлению к препятствию, выходя из огибающего нить потока газа, осаждаясь на перегородке;
- диффузионный эффект проявляется при осаждении частицы с размером менее мкм (субмикронных). Под действием ударов газовых молекул такие частицы движутся хаотически, отклоняются от направления движения газов и относительно легко осаждаются на волокнах или зернах перегородки;
- гравитационный эффект проявляется для частиц крупнее 5 мкм под действием сил тяжести при прохождении через фильтр;
- электрическое осаждение, которое проявляется в силу взаимодействия зарядов на частицах и на волокнах. Радиус действия электрических сил находится в пределах микрометра.

Таким образом, эффективность пылеулавливания можно записать как функцию указанных параметров:

$$\eta = \lambda (S_{st}, R, G, E),$$

где  $S_{st}$ ,  $R$ ,  $D$ ,  $G$ ,  $K$  – безразмерные параметры осаждения частиц под действием сил инерции, касания (зацепления), диффузии, гравитации и электрических сил.

Вероятность столкновения и осаждения частиц на волокне может быть определена как функция безразмерного критерия Стокса:

$$S_{st} = \frac{\vartheta_a d_p^2 \rho_p}{18\mu_n d_a},$$

где  $\vartheta_a$  – скорость движения газов, м/с

$d_p$  – диаметр (размер) частиц, м

$\rho_p$  – плотность частиц, кг/м<sup>3</sup>

$\mu$  – вязкость газовой среды, Па·с

$d_a$  – диаметр волокна, м

Чем больше значение  $S_{st}$ , тем больше частиц сталкивается с волокном.

Степень очистки  $\eta$  (доли. ед.) под действием сил инерции составляет:

$$\eta = S_{st}^3 (S_{st}^3 + 0,77S_{st}^2 + 0,22)$$

Из приведенной зависимости следует, что с увеличением диаметра частиц, скорость движения газа и уменьшением диаметра волокна повышается степень улавливания частиц.

Параметр  $R$ , характеризующий осаждение частиц в результате касания и зацепления, определяют по формулам:

для волокнистых перегородок

$$R = \frac{d_{\pm}}{d_a}$$

для насыпного (зернистого) материала

$$R = \frac{d_{\pm}^2}{d_3^2},$$

где  $d_{\pm}$  – диаметр частицы, м;  
 $d_b$  – диаметр волокна, м;  
 $d_3$  – диаметр зерен засыпки, м.

Степень очистки в результате касания оценивается эмпирической формулой:

$$\eta = R^2 \left( \frac{d_a^{\vartheta} \rho_a}{\mu_{\tilde{n}}} \right)^{0,0625},$$

где  $\vartheta$  – скорость газа, м/с;  
 $\rho_r$  – плотность газа, кг/м<sup>3</sup>;  
 $\mu_c$  – вязкость среды, Па·с.

Установлено, что на улавливание пыли в промышленных фильтрах наибольшее влияние оказывает осаждение частиц под действием сил инерции и касания.

Скорость газов различно влияет на эффективность осаждения, с увеличением скорости хуже улавливаются мелкие частицы (< 0,3 мкм). Но лучше улавливаются крупные частицы. Однако верхний предел скорости необходимо ограничивать, чтобы не было срыва осевших частиц. Наиболее трудно улавливаемые частицы крупностью 0,1-0,5 мкм.

Работа фильтра происходит в следующей последовательности: в начальной стадии частицы осаждаются на фильтрующей поверхности в соответствии с основными закономерностями процесса фильтрования. Постепенно на перегородке образуется фильтрующий пористый слой из пыли, толщина которого непрерывно увеличивается. Теоретические закономерности на этой стадии, как говорилось ранее, не установлены. По мере увеличения толщины слоя пыли на фильтрующей перегородке повышается эффективность очистки газов и возрастает сопротивление движению газов, снижается скорость фильтрования. Для восстановления пропускной способности фильтрующей поверхности с нее периодически удаляют пылевой осадок. После регенерации

пропускная способность фильтра восстанавливается, но она несколько меньше, чем у новой фильтрующей поверхности.

На **начальной стадии фильтрования** частицы осаждаются на чистой фильтрующей поверхности в соответствии с основными закономерностями процесса фильтрования. Постепенно на перегородке образуется фильтрующий пористый слой, толщина которого непрерывно увеличивается. Теоретические закономерности фильтрования на этой стадии практически не установлены.

По мере **увеличения толщины** слоя пыли на фильтрующей перегородке повышается эффективность очистки газов, но одновременно возрастает сопротивление движению газов и снижается скорость фильтрования. Для восстановления пропускной способности фильтрующей поверхности с нее периодически удаляют пылевой осадок. После регенерации пропускная способность фильтра восстанавливается, но она всегда меньше, чем у фильтра с новой фильтрующей поверхностью.

К **преимуществам способа** очистки газов фильтрованием относят: возможность улавливания субмикронных частиц пыли, высокий к. п. д. пылеулавливающих аппаратов, стабильность процесса фильтрования, возможность очистки горячих и агрессивных газов, удобство эксплуатации фильтров и возможность полной автоматизации процесса очистки воздуха.

К **недостаткам этого способа** очистки газов можно отнести: громоздкость конструкции фильтров, ограничения по температуре и влажности газов на входе в фильтр для некоторых типов фильтровальных перегородок, высокий расход электроэнергии.

Фильтры, применяемые для очистки газов, **классифицируются по различным признакам**: форме фильтровальных элементов, способу подвода запыленных газов, форме корпуса, назначению и т. д. Наиболее общей является классификация по материалу, из которого изготовлена фильтровальная перегородка. Согласно этой классификации, различают:

- фильтры с гибкими пористыми перегородками (ткани, иглопробивные материалы, картон, волокнистые маты, губчатые резины);
- фильтры с полужесткими пористыми перегородками (слои волокон, стружка);
- фильтры с жесткими пористыми перегородками (керамика, пластмассы, волокнистые материалы, сетки);
- зернистые фильтры (неподвижные, насыпные, перемещающиеся материалы, псевдоожиженные слои материала).

В зависимости от концентрации пыли в газе, поступающем на очистку, и назначения **фильтры подразделяют на следующие типы.**

**А. Фильтры тонкой очистки воздуха** — высокоэффективные фильтры для улавливания с к. п. д. более 99% высокодисперсных частиц при входной концентрации пыли 0,5—5 мг/м<sup>3</sup> и скорости фильтрования менее 0,1 м/с. Фильтры обычно не подвергают регенерации.

**Б. Фильтры для очистки воздушных потоков** (воздушные фильтры) в системах приточной вентиляции и кондиционирования воздуха при

концентрации пыли в очищаемом воздухе до  $50 \text{ мг/м}^3$ . Изготавливают регенерируемые и нерегенерируемые воздушные фильтры.

**В. Промышленные фильтры для очистки промышленных газов с входной концентрацией пыли до  $60 \text{ г/м}^3$  при повышенных температурах и содержании в газах агрессивных компонентов.** Промышленные фильтры работают с регенерацией фильтрующих материалов.

Вопросы для самопроверки

1. Сущность улавливания пыли фильтрующими элементами.
2. Укажите преимущества и недостатки процесса фильтрования.
3. Раскройте механизмы каждой стадии фильтрования.
4. Как оценивается вероятность столкновения и осаждения частиц на фильтре?

Литература: [1], стр. 184-187; [2]

## Лекция № 8

### Тканевые фильтры

**В лекции рассмотрены вопросы:**

*Классификация тканевых фильтров. Принципиальная схема рукавного фильтра, принцип действия. Способы регенерации фильтровальной ткани. Промышленные рукавные фильтры. Рулонные фильтры. Область применения.*

### Рукавные фильтры

Тканевые фильтры **по способу работы** подразделяют на фильтры периодического и непрерывного действия; **по форме фильтрующей поверхности** — на рукавные и рамочные; **по способу регенерации фильтрующей поверхности** — на: фильтры с механическим встряхиванием рукавов, рукавные фильтры с обратной секционной продувкой; рукавные и плоские фильтры с импульсной продувкой сжатого воздуха, рукавные фильтры, регенерируемые пульсирующим потоком воздуха или газа.

На обогатительных фабриках для очистки запыленных газов **наибольшее распространение получили рукавные тканевые фильтры.**

Принцип работы рукавного фильтра прост, иллюстрируется на рис. 8.1.

Промышленный рукавный фильтр ФР-90 (рис. 8.2, а) состоит из металлического корпуса 2, входного 1 и выходного 3 патрубков, встряхивающего механизма 4, рукавов 5, горизонтальной перемычки 6 и бункера 7 со шлюзовым затвором 8. Корпус фильтра разделен вертикальными перегородками на отдельные секции, которые горизонтальной перемычкой отделены от пылевого бункера. Перемычка снабжена патрубками, к которым крепится нижняя часть тканевых рукавов.

Цилиндрические рукава бывают сшивными и цельноткаными. В нижней части рукав крепят к обечайке рукавной плиты с помощью хомутов, а в верхней — соединяют со сплошной крышкой, подвешенной к раме.

Для предупреждения сплющивания рукава армируют металлическими кольцами. Для обеспечения достаточного натяжения материала рукавов при их работе верхнюю крышку рукава подвешивают на пружину. Иногда несколько рукавов подвешивают к раме, закрепленной с помощью пружины к корпусу или встряхивающему механизму. Схема работы рукава понятна из рис. 8.1.

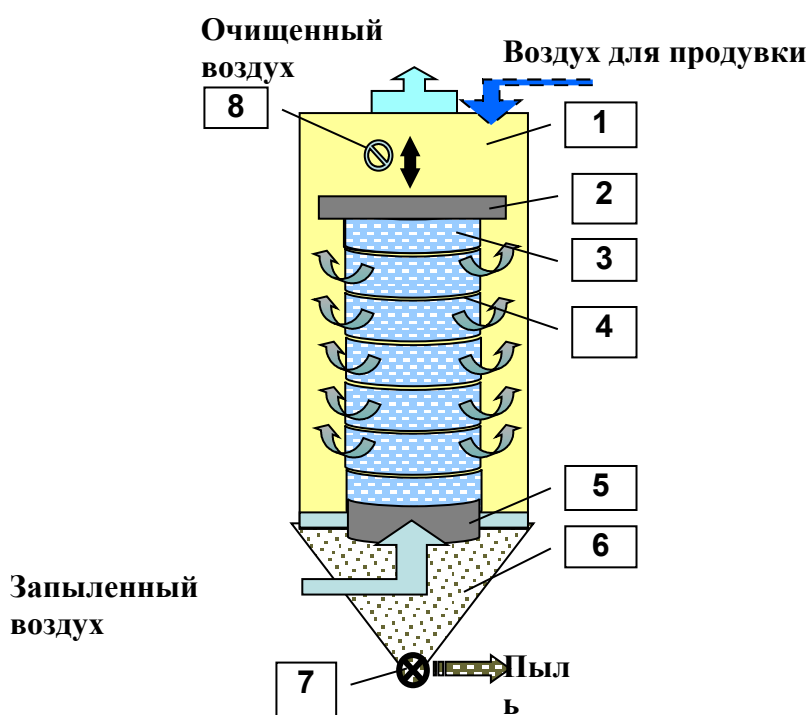


Рис. 8.1 Схема работы рукава фильтра

1 – корпус; 2 – верхняя плита крепления рукава; 3 – рукав;  
4 – армирующие кольца; 5 – нижний фланец крепления рукава  
6 – сборник пыли; 7 – шлюзовой затвор

Встряхивающий механизм (рис. 8.2, б) предназначен для периодического стряхивания пыли, осевшей на внутренней поверхности рукавов. При вращении вала 2 кулачок 1 упирается в выступ 3 вилки 4 и приподнимает ее. В результате палец 6 вращающегося вала 7 упирается в нижний выступ 5 вилки и перемещает ее влево. Затем палец 6 упирается в конец пластины 8, которая, поворачиваясь вокруг оси, приподнимает вверх стержень 9 с укрепленными на нем рамой 11 и рукавами 12. Когда палец 6 выходит из зацепления с пластиной, стержень с рамой падают и пыль стряхивается. При перемещении вилки 4 влево одновременно системой рычагов 10 перекрывается патрубок выхода очищенного воздуха и открывается клапан подачи сжатого воздуха в фильтр для продувки

рукавов. Палец 6 вала 7, вращаясь, зацепляет верхний выступ 5 вилки 4 и возвращает ее в исходное положение.

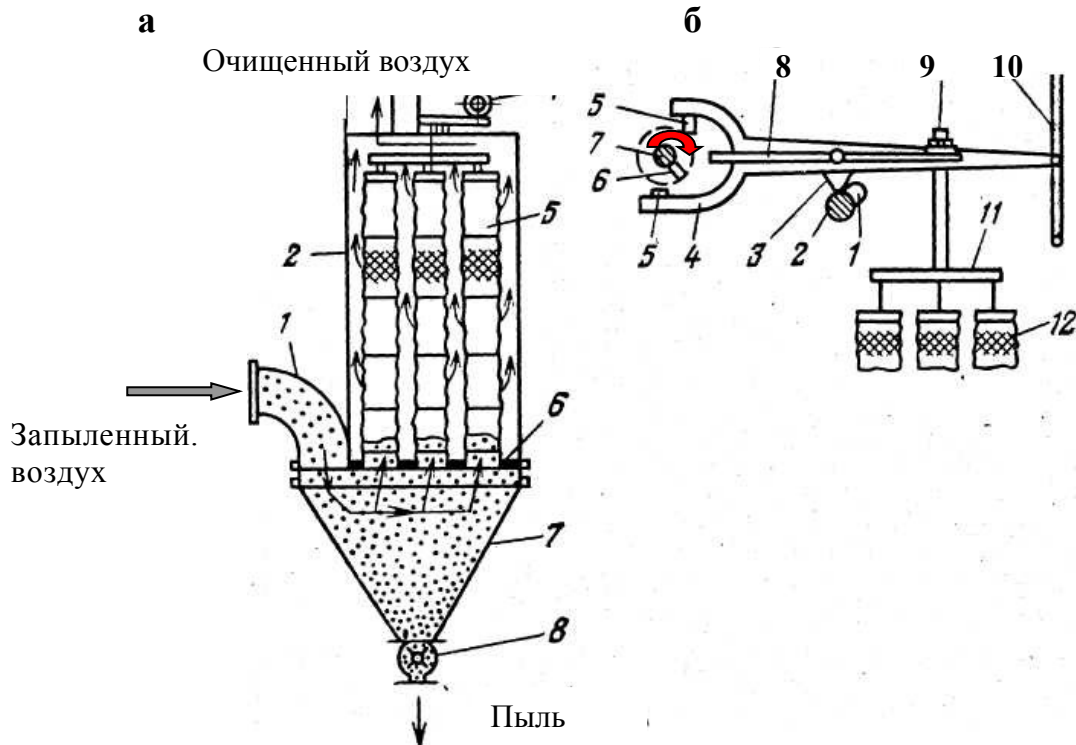


Рис. 8.2 - Рукавный фильтр ФР

*a* — общий; вид *б* — схема встряхивающего механизма

При встряхивании рукавов секции отключается подача пылегазовой смеси и под давлением подается сжатый воздух для лучшего удаления пыли с поверхности рукавов.

Зачищенный воздух подается по входному патрубку в приемную камеру, из которой распределяется по рукавам. Пыль удерживается на внутренней поверхности рукавов, а воздух, пройдя через поры ткани, отводится из фильтра через выходной патрубок

По мере увеличения толщины слоя пыли на поверхности рукавов, повышается сопротивление движению воздуха и снижается производительность фильтра по очищаемому воздуху. Поэтому через 3—8 мин, в зависимости от крупности очищаемой пыли, автоматически осуществляется стряхивание пыли, осевшей на поверхности рукавов.

При встряхивании рукавов секции отключается подача пылегазовой смеси и под давлением подается сжатый воздух для лучшего удаления пыли с поверхности рукавов.

Пыль под действием сил тяжести ссыпается в пылевой бункер и выводится из фильтра. После очистки рукавов от пыли секция снова включается в работу. В момент стряхивания пыли в секции запыленный воздух поступает на очистку в параллельную секцию.

Фильтры работают с подсосом воздуха, который составляет до 15% от объема воздуха или газа, поступающего на очистку.

Многосекционный рукавный фильтр РФГ конструкции Гипроцветмета (рис.8.3, *а*) состоит из металлического корпуса 3, бункера 2 с приемно-распределительной коробкой 8. В бункере предусмотрен шнек 1 для выгрузки пыли. Корпус разделен на секции, в которых смонтировано по 14 рукавов 4. В верхней части корпуса размещены встряхивающий механизм рукавов, коллектор 5 продувки рукавов воздухом, выхлопной патрубок 6 очищенных газов и дроссели 7 для газа и воздуха.

Запыленный газ через распределительную коробку подводится во все секции фильтра и через нижние штуцеры поступает внутрь рукавов. Рукава снабжены стальными кольцами, укрепляемыми на наружной поверхности с целью предотвращения сплющивания при обратной продувке воздухом при регенерации ткани. В верхней части рукава укреплены на сплошных колпаках, подвешиваемых к раме, соединенной с механизмом встряхивания.

После периода фильтрования газов продолжительностью 5—10 мин фильтровальную ткань регенерируют с помощью встряхивания рукава и обратной продувки сжатым воздухом. Стряхивающаяся пыль сбрасывается в бункер фильтра.

Продолжительность регенерации рукавов примерно 1 мин. Пыль из бункера шнеком транспортируется к шлюзовому затвору, через который удаляется из бункера фильтра.

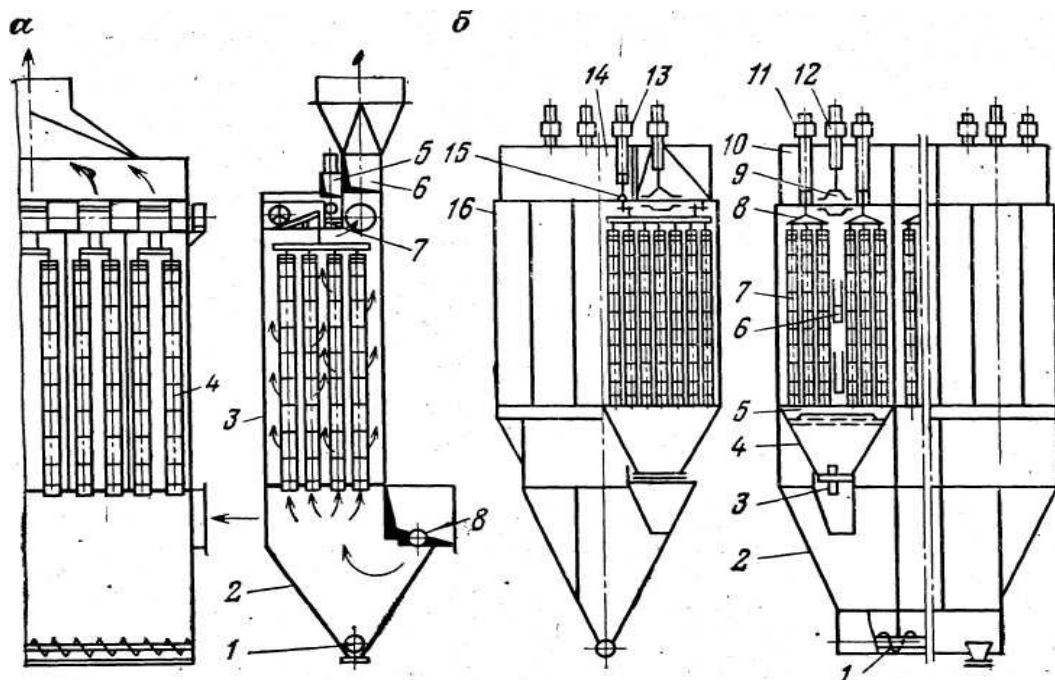


Рис. 8.3 - Рукавные фильтры *а*- РФГ; *б* - УРФМ

Укрупненный рукавный фильтр УРФМ конструкции Гипроцветмета (рис. 8.3, *б*) состоит из металлического корпуса 16, общего бункера 2 со шнеком 1. Корпус разделен на 20 секций, внутри которых смонтированы 42 рукава 7.

В нижней части рукава крепятся к штуцерам, а в верхней к крышкам, которые связаны с рамой 8, подвешенной к штоку пневмоцилиндра 11.

Запыленный газ подводится через распределительную решетку 5 внутрь рукавов. Очищенный газ через клапан 9 поступает в камеру 10, через которую выводится из фильтра. Положение клапана регулируется пневмоцилиндром 12.

Фильтроткань регенерируют посекционно. При регенерации клапан 9 закрывается и продувочный воздух из камеры сжатого воздуха 14 через клапан 15 подается в секцию. Одновременно с подачей воздуха осуществляется механическое встряхивание рукавов с помощью пневмоцилиндра 11.

Положение клапана 15 регулируется пневмоцилиндром 13. Пыль, стряхиваемая с рукавов, падает в бункера секции 4, из которых через затвор 3 поступает в общий бункер. Между рукавами предусмотрена обслуживающая площадка 6. Рукавные фильтры выпускают однорядные типа РФГ-1 и двухрядные типа РФГ-2.

## Рулонные фильтры

Рулонные фильтры (рис. 8.6) применяют для очистки воздуха от пыли в системах приточной вентиляции и кондиционирования воздуха при запыленности менее  $10 \text{ мг/м}^3$ . Рулонный фильтр представляет собой камеру, в верхней части которой расположена катушка с намотанным на нее фильтрующим материалом. Край материала пропускают через щели камеры и, огибая ролики, закрепляют на нижней катушке

Лента приводится в движение специальным приводным механизмом нижней катушки. При достижении заданного перепада давлений на фильтрующей поверхности, материал перематывается на определенную длину.

Длина материала в рулоне около 10 м. В качестве фильтрующего материала используют различные тканые и нетканые материалы из натуральных, синтетических и минеральных волокон. Фильтровальную ткань в рулонных фильтрах, как правило, не регенерируют

Для снижения сопротивления и повышения производительности камер рулонных фильтров увеличивают площадь фильтрующей поверхности, размещая фильтровальную ткань зигзагообразно (рис. 8.6, б). Валки приводятся в движение с помощью цепной передачи от приводного механизма, вращающего нижнюю катушку.

**Важное условие** нормальной эксплуатации тканевых фильтров — поддержание оптимальной температуры очищаемых газов на входе в фильтр. При рабочих температурах газов, превышающих допустимый предел температуры для ткани данного типа, резко сокращается срок ее службы. При фильтровании газов с температурой ниже точки росы возможна конденсация на поверхности ткани водяных паров, приводящая к снижению



газопроницаемости ткани, коррозии аппарата и образованию неудаляемых при регенерации осадков.

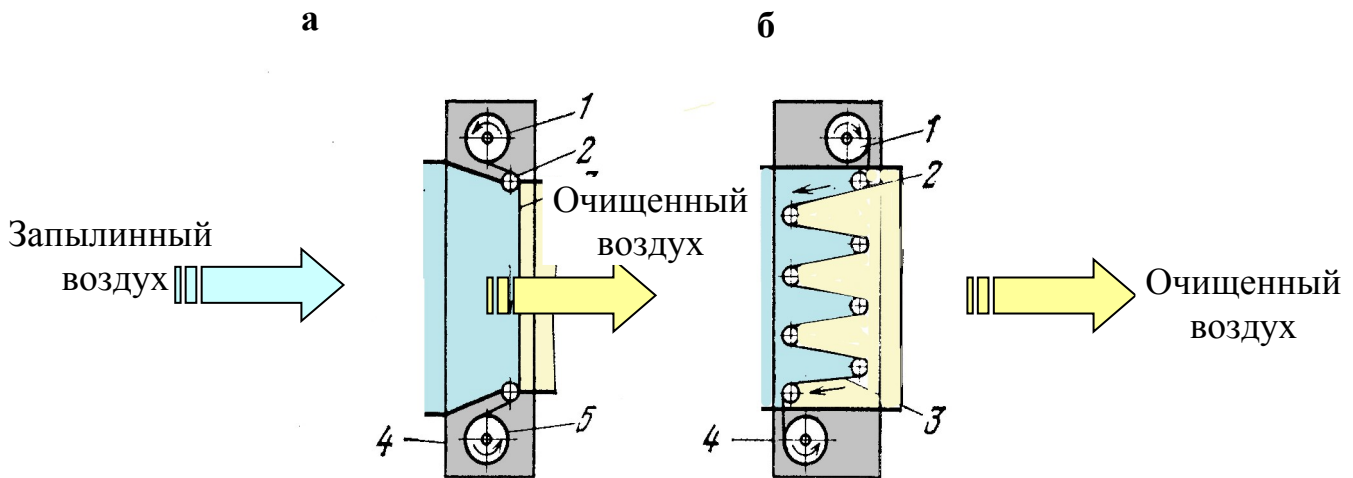


Рис. 8.6 – Схема рулонного фильтра (а) и компактного рулонного фильтра (б)

Вопросы для самопроверки:

1. Приведите классификацию рукавных фильтров.
2. Приведите схему рукавного элемента, поясните принцип действия.
3. Схема встряхивающего механизма, работа.
4. Схема и работа рулонных фильтров.

Литература: [1], стр. 187-191; [3], стр. 208-222

## Лекция № 9

### Фильтровальные ткани. Зернистые фильтры. Расчет рукавных фильтров

**Вопросы, выносимые на лекцию:**

*Виды фильтровальных тканей. Показатели фильтровальных тканей. Способы регенерации тканей. Зернистые фильтры, схемы, применение. Расчет рукавных фильтров.*

### Фильтровальные ткани и способы их регенерации

К фильтровальным тканям, используемым для очистки запыленных газов, предъявляют следующие основные требования: химическая стойкость к агрессивным компонентам газов, механическая прочность на изгиб, истирание и разрыв, неизменность размеров при повышении температуры и

нагрузок; высокая пылеемкость и воздухопроницаемость, легкость отделения пыли при регенерации, минимальное влагопоглощение и низкая стоимость.

В тканевых фильтрах применяют фильтрующие материалы двух типов: обычные ткани, изготовленные на ткацких станках, и войлоки (фетры), получаемые в результате свойлачивания или механического перепутывания волокон иглопробивным способом.

В промышленности применяют фильтры из натуральных (хлопок, лен, шерсть) и химических (капрон, нитрон, лавсан, оксолон, фенилон, полифен, тефлон) волокон, а также стеклоткани. Натуральные волокна уступают синтетическим по механической прочности и химической стойкости, кроме этого, применять их для технических нужд нецелесообразно из-за дефицитности.

При очистке газов с температурой до 120°C чаще используют ткани из полиэфирных волокон — лавсановые ткани. Их можно длительно использовать в средах с повышенной кислотностью.

При температурах газов до 200°C применяют ткани из полиамидных волокон — оксолоновые, фенилоновые. При фильтровании агрессивных газов с повышенной кислотностью можно использовать фторсодержащие волокна — тефлон, полифен.

Нагретые до 300°C газы очищают с применением стеклянных волокон. Для придания им эластичности такие волокна подвергают термохимической обработке кремнийорганическими или фтористыми соединениями.

При фильтровании горячих газов применяют асбестовые ткани. Основным недостатком асбестовых тканей — низкая механическая прочность, особенно при знакопеременных нагрузках.

Наиболее эффективными фильтрующими материалами являются плотные фетры и нетканые материалы с аналогичной им структурой. Эффективность улавливания пыли в них обусловлена равномерным распределением волокон по всей толщине фетра, благодаря которому частицы осаждаются внутри материала. При регенерации фетров в них всегда остается часть пыли, что повышает эффективность улавливания тончайших (субмикронных) частиц. Использование фильтрующих материалов типа фетра или войлока позволяет в 3—10 раз увеличить подачу по газу и довести ее до 10 м<sup>3</sup>/(м<sup>2</sup>мин), а также осуществлять регенерацию материала без прекращения подачи запыленного воздуха.

Фильтровальные ткани характеризуют следующими основными показателями: массой 1 м<sup>2</sup> ткани, которая колеблется от 0,37 до 0,5 кг, воздухопроницаемостью, толщиной нити и пределом прочности на разрыв.

На степень очистки газов, гидравлическое сопротивление ткани и интенсивность ее регенерации оказывают влияние силы электростатического взаимодействия. Применение фильтровальных материалов с антистатическими свойствами повышает эффективность их регенерации. Для придания материалам антистатических свойств их изготавливают с добавкой (1—2%) металлических волокон.

Воздухопроницаемость фильтровальных тканей численно равна скорости фильтрации через  $1 \text{ м}^2$  ткани при перепаде давлений, равном 49 Па. Она измеряется в  $\text{м}^3/(\text{м}^2\text{мин})$ . Установлено, что при очистке газов в тканевых фильтрах скорость фильтрации должна быть от 0,3 до 1,2  $\text{м}^3/(\text{м}^2\text{мин})$ . При увеличении скорости фильтрации происходит значительное уплотнение пылевого слоя на поверхности ткани, что приводит к увеличению гидравлического сопротивления. Кроме того, с увеличением скорости фильтрации наблюдается явление вторичного уноса пыли, особенно из отверстий между нитями. Вследствие этого концентрация пыли в очищенном газе возрастает.

После регенерации концентрация пыли в очищенном газе значительно возрастает, а перед регенерацией запыленность очищенных газов минимальна.

При высоких скоростях фильтрации необходимо чаще регенерировать ткани, что способствует ее ускоренному износу.

Как указывалось, с увеличением толщины слоя пыли на ткани гидравлическое сопротивление ее возрастает, а производительность фильтра по очищенным газам уменьшается. Чтобы сохранить постоянную производительность фильтров, ткань подвергают регенерации. Фильтровальные ткани регенерируют механическими (встряхивание, качание, вибрация, вращение); аэродинамическими (обратная продувка, обратная пульсирующая продувка, импульсная продувка, струйная продувка) и комбинированными способами (встряхивание и обратная продувка, вибрация и обратная продувка).

Механические способы заключаются во встряхивании рукава в горизонтальном направлении, в ослаблении и натяжении рукава в продольном и вертикальном направлениях и вибрационном воздействии на верхнюю часть рукава. Встряхивать нужно быстро и резко, но так, чтобы не вызывать механических повреждений ткани.

Пыль стряхивается с рукавов неравномерно. В средней их части остается больше пыли, что приводит к неравномерному распределению скоростей газов и более быстрому износу тех мест, где происходит более интенсивная регенерация.

В промышленных условиях обычно применяют фильтры с встряхиванием и обратной продувкой, а также фильтры с обратной и импульсной продувкой.

Керамические фильтрующие элементы изготавливают в форме патронов, усеченных пустотелых конусов, пластин и дисков методом спекания зерен кварцевого песка определенного диаметра, шамота и других природных материалов. Керамические элементы обжигают при температуре 900—1300 °С. Длина керамических патронов от 0,5 до 1,2 м, диаметр от 50 до 80 мм, толщина стенки 6—10 мм. Скорость фильтрации через керамические фильтрующие элементы от 0,01 до 0,5 м/с. Сырьем для металлокерамических фильтрующих элементов являются металлические порошки из нержавеющей стали, бронзы, меди, никеля, титана, нихрома,

алюминия. Фильтрующие элементы изготовляют прессованием порошков или прокаткой порошков с последующим спеканием при температуре 800—1300 °С. Удельная производительность металлокерамических фильтров по очищаемым газам может изменяться от 0,2 до 10 м<sup>3</sup>/(м<sup>2</sup>мин).

### Зернистые фильтры

Зернистые фильтры (рис. 9.1) применяют благодаря их низкой стоимости, возможности использования при фильтровании горячих и агрессивных газов, способности выдерживать значительные механические нагрузки и перепады давлений.

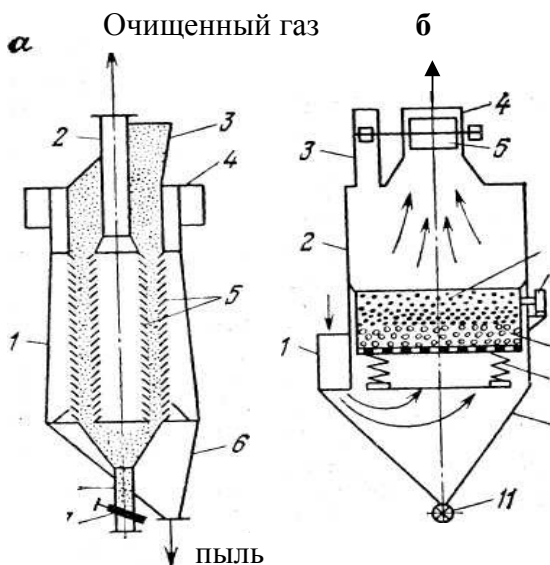


Рис. 9.1- Зернистые фильтры  
а- с вертикальным слоем;  
б- с регенерацией методом обратной продувки и наложения вибрации

Различают зернистые фильтры двух основных типов: насыпные, в которых гранулы (кусочки, частицы) не связаны жестко друг с другом и жесткие пористые, получившиеся в результате спекания, прессования или склеивания частиц.

В насыпных фильтрах в качестве фильтрующей среды используют песок, гальку, шлак, куски горных пород, опилки, крошки резины и пластмасс.

Насыпной слой может быть подвижным и неподвижным. В фильтрах с подвижным слоем последний может находиться во взвешенном состоянии или перемещаться под действием сил тяжести. Насыпной слой регенерируют рыхлением слоя и обратной продувкой воздуха, вибрацией и обратной продувкой, обратной продувкой и удалением насыпного слоя.

К жестким пористым фильтрам относят керамические, металлопористые и другие фильтрующие поверхности, устойчивые к высокой температуре, механическим воздействиям и коррозии. Жесткие пористые фильтры регенерируют обратной продувкой воздуха, пропусканием жидких растворов в направлении, обратном направлению движения запыленных газов, пропусканием горячих паров, вибрацией фильтрующих элементов.

Зернистый фильтр с вертикальным продвигающимся слоем магнезита (рис. 9.1, а) состоит из корпуса 1, патрубков для вывода 2 и ввода 4 газов, бункера 3 для свежего магнезита, жалюзийных цилиндрических решеток 5, патрубков 6 для выгрузки пыли и 8 для удаления магнезита и шибера 7. В качестве фильтрующего материала применен магнезит крупностью 0,3—5 мм. Магнезит из бункера поступает в пространство между concentрически расположенными решетками. Образующийся в этом пространстве зернистый фильтрующий слой перемещается сверху вниз под действием сил тяжести.

Зернистый фильтр с неподвижным слоем магнезита (рис. 9.1, б) состоит из корпуса 1, патрубков для ввода 4 и вывода 2 газов, бункера 3, жалюзийных цилиндрических решеток 5, патрубков 6 для выгрузки пыли и 8 для удаления магнезита и шибера 7. В качестве фильтрующего материала применен магнезит крупностью 0,3—5 мм. Магнезит из бункера поступает в пространство между concentрически расположенными решетками. Образующийся в этом пространстве зернистый фильтрующий слой перемещается сверху вниз под действием сил тяжести.

Запыленный воздух через входной патрубок попадает внутрь корпуса фильтра и, проходя сквозь слой магнезита, очищается от мелкодисперсной пыли. Очищенный воздух отводится по центральному выпускному патрубку. Отработанный магнезит заменяют свежим при остановках барабана не менее чем на 0,5 ч. Расход магнезита 600—700 кг/ч, заменяют от 1/4 до 1/3-фильтрующего материала. Такой фильтр применяют для очистки отходящих газов из сушильного барабана огнеупорного завода.

Зернистый фильтр с регенерацией методом обратной продувки и наложения вибраций (рис. 9.1, б) состоит из корпуса 2, снабженного входным 1 и выходным 4 патрубками, соответственно для запыленного и очищенного газов, продувочного патрубка 3, поворотной дроссельной заслонки 5. В нижней части корпуса расположен пылевой бункер 10 с пылеразгрузочным устройством 11. Внутри корпуса на пружинах 9 укреплен контейнер 8 с перфорированным днищем. Контейнеру в период регенерации фильтрующего зернистого слоя 6 сообщают колебания от вибровозбудителя 7. Фильтрующий слой в контейнере формируют из материала различной крупности: нижний и средний слои высотой по 100 мм из частиц крупностью соответственно 5—10 и 3—5 мм, в верхнем слое укладывают материал крупностью 2,5—3 мм. Для предупреждения прохода запыленных газов между контейнером и корпусом фильтра предусмотрены гибкие резиновые уплотнения.

Запыленный газ по входному патрубку поступает в бункерную часть корпуса, а оттуда под контейнер с зернистым фильтрующим слоем. Газ, проходя через слои материала, очищается и через выходной патрубок выводится из фильтра. По мере осаждения пыли возрастает гидравлическое сопротивление фильтрующего слоя, поэтому через определенный промежуток времени насыпной слой подвергают регенерации. При регенерации перекрывается заслонка на выходном патрубке и открывается заслонка на патрубке, через который поступает сжатый воздух, одновременно включается вибровозбудитель. При вибрации контейнера пыль потоком продувочного воздуха выносится в бункер, в котором транспортируется шнеком к разгрузочному устройству.

Удельная производительность фильтра по очищаемым газам составляет 20—25 м<sup>3</sup>/(м<sup>2</sup>мин). Концентрация пыли в очищенном газе колеблется от 10 до 40 мг/м<sup>3</sup>. Степень улавливания пыли не превышает 99 %.

### **Гравийный фильтр с орошением**

Гравийный фильтр с орошением состоит из металлического корпуса, в котором уложена сетка с отверстием на 2-3 мм меньше минимального размера частиц щебня. На сетку укладывают слой щебня, который орошается из брызгав. Над брызгалами укладывается вторая сетка со щебнем, служащая в качестве каплеуловителя.

Запыленный воздух поступает в нижнюю часть первого слоя. Проходит через слой орошаемого щебня. Осевшая на фильтре (щебне) пыль смывается

водой и в виде шлама стекает в бункер. Газ проходит через второй слой и удаляется в атмосферу.

Работа этих фильтров на фабриках НКГОКа и ЦГОКа показала, что конструктивно простые фильтры хорошо улавливают пыль железорудных обогатительных фабрик.

Эффективность улавливания пыли (КПД) достигает 99 % - 99,5 %.

## Расчет рукавных фильтров

При выборе тканевого фильтра учитывают следующие требования к фильтрам: допускаемое гидравлическое сопротивление; значения входной и выходной концентрации пыли; капитальные и эксплуатационные затраты. Принимают во внимание характеристики и свойства пыли: дисперсный и химический состав; склонность к слипанию; ценность; возможность возвращения в производство; предельно допустимую концентрацию в очищенных газах или воздухе.

Общую площадь фильтрования  $F$  ( $\text{м}^2$ ) рассчитывают по формуле:

$$F = F_p + F_{pr} = (V_z + V_n)/\omega + F_{pr}$$

где  $F_p$  — площадь фильтрования работающих секций,  $\text{м}^2$ ;

$F_{pr}$  — площадь фильтровальной ткани в регенерируемой секции,  $\text{м}^2$ ;

$V_z$  — объем запыленных газов с учетом подсосов воздуха,  $\text{м}^3$ ;

$V_n$  — объем продувочных газов или воздуха,  $\text{м}^3$ ;

$\omega$  — скорость фильтрования,  $\text{м}^3/(\text{м}^2\text{мин})$ .

Задавшись типом фильтра и зная его фильтрующую поверхность, определяют, сколько следует установить фильтров:

$$n = F/F_\phi$$

где  $F_\phi$  — поверхность фильтрования фильтра, принятого к установке,  $\text{м}^2$ .

Скорость фильтрования зависит от типа фильтровальной ткани, способа ее регенерации, состава и дисперсности пыли. Оптимальная скорость фильтрования для хлопчатобумажных или шерстяных тканей составляет 0,6—1  $\text{м}^3/(\text{м}^2\text{мин})$ , а для тканей из стекловолокна 0,3—0,9  $\text{м}^3/(\text{м}^2\text{мин})$ . При очистке легко удаляемой с поверхности ткани пыли и при ее концентрации в запыленном газе менее 1  $\text{г}/\text{м}^3$  скорость фильтрования может быть увеличена до 1,3 - 1,5  $\text{м}^3/(\text{м}^2\text{мин})$  для шерстяных тканей. Остаточная концентрация пыли в очищаемых газах составляет 10-30  $\text{мг}/\text{м}^3$  при исходной концентрации 5-50  $\text{г}/\text{м}^3$ . При использовании высокоэффективных фильтровальных материалов концентрация пыли в очищенном газе может снижаться до 1  $\text{мг}/\text{м}^3$ .

Расход воздуха или газа на обратную продувку зависит от способа регенерации. Скорость подачи воздуха в фильтрах с обратной продувкой должна превышать на 20—40 % скорость фильтрования запыленных газов. В фильтрах с импульсной продувкой объем сжатого воздуха составляет 0,1—0,2 % объема очищаемого воздуха, а в фильтрах со струйной продувкой - 2 - 8%.

Гидравлическое сопротивление рукавного фильтра  $\Delta P_{\phi}$  определяется сопротивлением корпуса  $\Delta P_K$  и сопротивлением фильтровальной перегородки  $\Delta P_{\phi-п}$ :

$$\Delta P_{\phi} = \Delta P_K + \Delta P_{\phi-п}$$

Гидравлическое сопротивление корпуса характеризуют коэффициентом сопротивления:

$$\xi_K = 2\Delta P_K / (V_{вх}^2 \rho_{г})$$

где  $\xi_K$  — коэффициент сопротивления;

$V_{вх}$  — скорость движения газов во входном патрубке, м/с;

$\rho_{г}$  — плотность газов, кг/м<sup>3</sup>.

Коэффициент гидравлического сопротивления рукавных фильтров обычно составляет 1,5—2.

Гидравлическое сопротивление фильтровальной перегородки равно сумме сопротивления ткани  $\Delta P_T$  и сопротивления слоя пыли  $\Delta P_{п}$ :

$$\Delta P_{\phi п} = \Delta P_T + \Delta P_{п}$$

Сопротивление ткани:

$$\Delta P_T = K_{\phi} \mu_{г} g$$

где  $K_{\phi}$  — коэффициент, м<sup>-1</sup>;  $\mu$  — вязкость газа, Па·с;

$g$  — удельная подача, м<sup>3</sup>/(м<sup>2</sup>·с).

Коэффициент  $K_{\phi}$  зависит от размера пор фильтроткани и диаметра частиц и колеблется от  $1 \cdot 10^9$  до  $3,5 \cdot 10^9$ , м<sup>-1</sup>.

Сопротивление слоя пыли  $\Delta P_{п}$  для частиц диаметром менее 10 мкм принимают в пределах 500—800 Па, а для более крупной и волокнистой пыли — 250—400 Па.

Общее гидравлическое сопротивление рукавных фильтров  $\Delta P_{\phi}$  не должно превышать 2000—3000 Па для мелких пылей и 800 - 1200 Па для волокнистой и крупной пыли. В промышленных условиях гидравлическое сопротивление рукавных фильтров составляет 900 - 2000 Па.

При расчете и выборе тканевых фильтров в каждом конкретном случае используют данные об эксплуатации фильтров в аналогичных условиях, уточняя оптимальные режимы работы при опытно-промышленных испытаниях.

#### ПРИМЕР.

Выбрать рукавный фильтр из ткани оксалон для очистки дымовых газов при следующих условиях: подача газов на фильтр  $V_{г} = 65000$  м<sup>3</sup>/ч; температура газов  $T_{г} = 140^{\circ}\text{C}$ ; барометрическое давление  $P_{бар} = 102$  кПа, избыточное давление пред фильтром  $P_{и} = 35$  Па.

1. Определяем подачу с учетом присоса воздуха – 15 %.

$$V = \frac{V_{\bar{a}} * 1,15}{3600} = \frac{65000 * 1,15}{3600} = 20,8 \text{ л}^3 / \text{н}$$

2. Определяем объем газа, поступающего в фильтр при рабочих условиях.

$$V_{\bar{a}\bar{a}} = V \frac{(273 + \bar{O}_{\bar{a}}) D_{\bar{a}\bar{a}\bar{a}}}{273(D_{\bar{a}\bar{a}\bar{a}} + D)} = 20,8 \frac{(273 + 140)102}{273(102 + 0,035)} = 31,46 \text{ л}^3 / \text{сек}$$

3. Принимаем скорость фильтрации 0,9 м<sup>3</sup>/(м<sup>2</sup> мин) или 0,015 м<sup>3</sup>/(м<sup>2</sup> с). Тогда необходимая площадь фильтрующей поверхности составит.

$$F = \frac{V_{\text{ад}}}{\vartheta} = \frac{31,46}{0,015} = 2097,3 \text{ м}^2$$

4. Принимаем к установке 20-секционный фильтр УРФМ с площадью фильтрации 2300 м<sup>2</sup>. Одна секция фильтра площадью 115 м<sup>2</sup> находится на регенерации. Активная площадь составит

$$2300 - 115 = 2185 \text{ м}^2$$

5. Фактическая скорость фильтрации составит

$$\vartheta_{\text{ф}} = \frac{V_{\text{ад}}}{F} = \frac{31,46}{2185} = 0,0144 \text{ м}^3 / (\text{м}^2 \cdot \text{ч})$$

Разница между фактической и принятой скоростью фильтрации составляет 4 %, что не превышает 15 %, следовательно, фильтр принят правильно.

Вопросы для самопроверки:

1. Требования, предъявляемые к фильтровальным тканям.
2. Виды и характеристика фильтровальных тканей.
3. Раскройте понятие воздухопроницаемости фильтровальных тканей.
4. Способы регенерации тканей.
5. Приведите схемы зернистых фильтров. Принцип работы.
6. Последовательность расчета рукавных фильтров.

Литература: [1], 191-198; [2]

## Лекция № 10

### Электрическая очистка газов

**В лекции рассмотрены вопросы:**

*Принцип электрической очистки газов. Преимущества и недостатки метода. Физические основы метода. Классификация электрофильтров.*

#### **Общие сведения об электрической очистке газов.**

Очистка газов и воздуха под действием электрических сил – один из наиболее совершенных методов улавливания пыли. Аппараты такой очистки газов называется электрическими фильтрами.

Принцип действия электрофильтров основан на ионизации запыленного газа, пропускаемого между двумя системами электродов в неоднородном электрическом поле высокой напряженности.

Находясь в ионизированном пространстве, частицы пыли получают электрический заряд, осаждаются на электроде противоположного знака и встряхиванием сбрасываются в пылевой сборник.

Электрическая очистка газов имеет следующие **преимущества:**

- возможность глубокой степени очистки, до 99 % и более;
- аппараты имеют наибольшее гидравлическое сопротивление, 50-150 Па;
- независимость работы фильтра от изменения давления;



- незначительный расход электроэнергии на улавливание пыли, 0,1-0,8 кВт ч на 1000 м<sup>3</sup> газа;
- возможность очистки газов и регенерации фильтров в сухом и мокром видах;
- широкий диапазон концентрации пыли в исходном газе, от долей грамма на 1 м<sup>3</sup> до 50 г/м<sup>3</sup>;
- полная автоматизация работы.

К недостаткам электрофильтров относятся:

- высокая себестоимость очистки газов по сравнению с другими способами очистки;
- громоздкость и сложность установки с учетом вспомогательных операций (трансформации напряжения, выпрямление тока и др.);
- необходимость в высококвалифицированном обслуживающем персонале;
- пониженная эффективность улавливания некоторых веществ (например, сажи, которая быстро получает электрический заряд и также быстро отдает его электроду, от которого опять отталкивается, а также частиц обладающих большим электрическим сопротивлением, например, возгон оксида цинка, осаждаясь на электроде, гасит коронный разряд, уменьшая эффективность работы фильтра);
- взрывоопасность при улавливании горючей пыли.

### Сущность процесса электрической очистки газов.

Принцип электрического улавливания пыли иллюстрируется на рис.10.1.

В рабочей ячейке фильтра с помощью коронирующего 3 и осадительного 2 электродов (рис. 10.1, а) создается неоднородное электрическое поле, в которое подается запыленный газ.

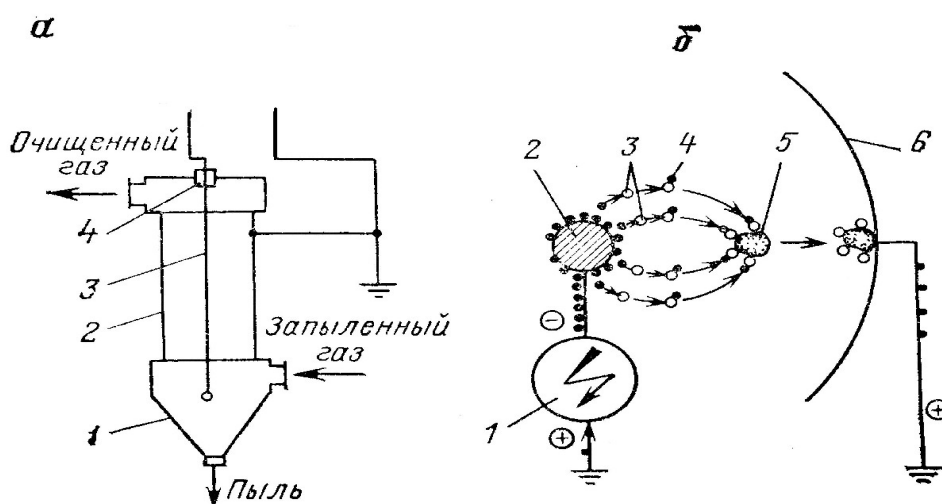


Рис. 10.1 – Схема ячейки электрофильтра (а) и схема осаждения частиц на осадительном электроде (б)

Движущиеся молекулы газов, в основном нейтральные, всегда содержат некоторую долю заряженных (ионизированных) молекул. При наличии высокого напряжения между электродами, ионы и электроны будут перемещаться по силовым линиям в направлении согласно знаку электрода (отрицательные заряды - к положительным электродам).

Высокая напряженность поля способствует развитию больших скоростей электронов и ионов, которые сталкиваются с молекулами газа и выбивают электроны. Молекулы распадаются на электроны и ионы, разрушая другие молекулы.

Подобная ионизация называется ударной. Заполняя пространство между электродами, ионы и электроны создают условия коронного разряда.

У коронирующего электрода будет наибольшая напряженность поля. Электрический разряд возникает у поверхности электрода и вызывает слабое голубовато-фиолетовое свечение в виде короны. Этот коронирующий разряд не достигает другого (осадительного) электрода, т.к. напряженность электрического поля вблизи него уменьшается и снижается скорость ионов и электронов.

Электроды, вокруг которых появляются коронные разряды, называют коронирующим, а противоположные электроды – осадительными. Напряженность поля при которой появляется корона называют критической. Напряжение на электродах, создающие критическую напряженность поля, называют критической разностью потенциалов.

Частицы пыли (тумана, дымов), двигаясь вместе с газом, заряжаются движущими отрицательными ионами и притягиваются к положительному (осадительному) электроду, оседают на нем, нейтрализуются и встряхиваются в бункер. В этом заключается основной принцип работы электрофильтров (рис. 10.1, б).

Электрофильтры классифицируют по различным признакам:

- по закону разрядки и осаждения – на одно – и двухзонные;
- по направлению движения очищаемых газов – на вертикальные и горизонтальные;
- по форме и устройству осадительных электродов – на трубчатые и пластинчатые;
- по числу последовательно расположенных электрических полей – на одно – многопольные;
- по числу работающих параллельно секций – на одно- и многосекционные;
- по состоянию улавливаемой пыли (туманов, дымов) на сухие и мокрые;
- по виду улавливаемой пыли - на фильтры для очистки дымовых газов котельных установок, угольные фильтры (УВП – угольный вертикальный пластинчатый), (ДВП – дымовые вертикальные пластинчатые), (ФЭР – фильтр электрический рудный) и т.д.

В однозонных электрофильтрах зарядка и осаждение частиц осуществляется в одном электрическом поле, в двухзонных в первой зоне происходит зарядка частиц, во второй – их осаждение. Двухзонные фильтры применяют для очистки вентиляционного воздуха с очень малой концентрацией пыли ( $10 \text{ м}^2/\text{м}^3$ ).

В вертикальных электрофильтрах очищаемый газ движется вертикально (обычно снизу – вверх).

В горизонтальных пластинчатых фильтрах газ движется горизонтально.

Трубчатые электрофильтры представляют собой камеры, в которых установлены осадительные электроды в виде круглых или шестигранных труб. Коронирующими электродами служат отрезки проволоки, натянутые по оси труб. Сверху электроды прикреплены к раме, подвешенной на изоляторах, снизу связаны общей рамой для предотвращения колебаний. Равномерное распределение газа по трубам обеспечивается установкой газораспределительной решетки.

В пластинчатых электрофильтрах осадительными электродами служат параллельные гладкие металлические листы или натянутые на рамы сетки; между ними подвешены коронирующие электроды, выполненные из отрезков проволоки.

На обогатительных фабриках чаще применяют пластинчатые фильтры. Трубчатые применяют для более глубокой очистки газов.

В многопольных фильтрах очищаемые газы проходят несколько полей последовательно. Это обычно горизонтальные электрофильтры.

Многосекционные фильтры применяют для увеличения производительности. Каждая секция работает параллельно и самостоятельно.

Сухие электрофильтры предназначены для улавливания сухой пыли и удалением ее с электродов встряхиванием.

При мокром улавливании пыль удаляют в мокром виде промывкой.

Электрофильтры – это сложная установка, состоящая из: узлов подвода, распределения и отвода очищаемых газов; корпуса, в котором размещаются системы коронирующих и осадительных электродов; специальных устройств для удаления осевших продуктов (пыли) с электродов; устройств для удаления уловленного продукта из фильтра.

Вопросы для самопроверки.

1. Объясните физические основы электрической очистке газов.
2. Укажите положительные отрицательные моменты электрической очистки.
3. Поясните механизм образования коронного разряда.
4. Приведите классификацию электрофильтров.

Литература: [1], стр. 198-203; [3], стр. 223-233

## Лекция № 11

## Электрофильтры

## Вопросы, выносимые на лекцию:

Конструкция промышленных электрофильтров. Вертикальные и горизонтальные пластинчатые фильтры. Схема трубчатого промышленного электрофильтра. Факторы, влияющие на эффективность работы электрофильтров.

## Промышленные электрофильтры.

Электрофильтр УГ (унифицированный, горизонтальный) (рис. 11.1а) предназначен для очистки сухих газов с температурой до 250 °С. Фильтр состоит из корпуса 9, бункеров 1 для приема пыли, молоткового встряхивателя 2, полосы встряхивания 3, газораспределительной решетки 4, изоляторных коробок 5, осадительного 6 и коронирующего 8 электродов и привода 7 механизма встряхивания коронирующих электродов. Осадительные электроды изготавливают из тонкостенных широкополосных элементов. Молотковый встряхиватель размещают внизу электродов. При вращении вала молоток ударяет по полосе встряхивания. Удар передается на подвешенные элементы осадительного электрода. Коронирующие электроды рамной конструкции с подвесом на кварцевых опорно-проходных изоляторах.

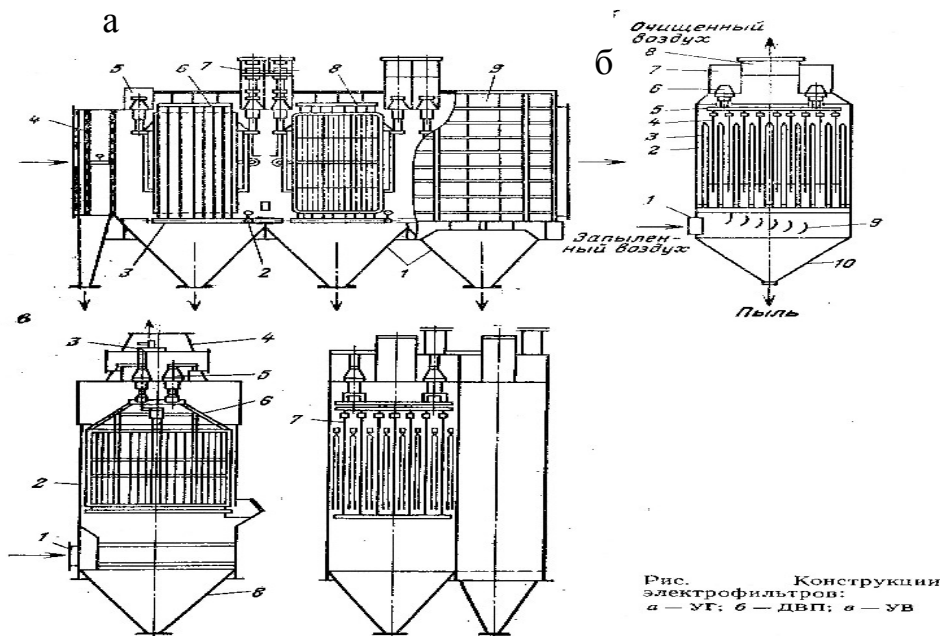


Рис. 11.1 - Электрофильтры

а - унифицированный, горизонтальный (УГ)

1 – бункер; 2 – встряхиватель; 4 – газораспределительная решетка;

6 и 8 – осадительные и коронирующие электроды; 7 – встряхиватель осадительных электродов

б - дымовой вертикальный пластинчатый (ДВП)

Запыленный газ вводят в электрофильтр через газораспределительную решетку. Решетка предназначена для обеспечения постоянства скоростей газового потока по сечению электрофильтра.

Электрофильтры УГ выпускают с двумя, тремя и четырьмя электрическими полями. На рис. 11.1, а показан электрофильтр с тремя электрическими полями. Эффективность работы электрофильтра зависит от режима регенерации электродов. Электроды, расположенные в первом поле, должны встряхиваться чаще, чем те, которые расположены во втором и третьем полях, так как в первом поле улавливается наибольшее число частиц пыли.

Степень улавливания пыли достигает 99,5%. Электрофильтры широко применяют на тепловых электростанциях, в химической промышленности, в цветной и черной металлургии.

**Электрофильтр ДВП** (дымовой вертикальный пластинчатый) (рис. 11.1, б) состоит из корпуса 2, входного 1 и выходного 8 патрубков, осадительного 3 и коронирующего 4 электродов, подвески 5, изоляторной коробки 7 с опорно-проходным изолятором 6, направляющих лопастей 9 для запыленного воздуха и пылевого бункера 10. Корпус состоит из секций с вертикально расположенными в них осадительными и коронирующими электродами. Осадительные электроды выполнены в виде сдвоенных пластин с узкой щелью между ними для отвода пыли. Коронирующие электроды, изготовленные из проволоки, объединены подвеской и подключены к высокому напряжению через опорно-проходной изолятор и изоляторную коробку. Рабочее напряжение подается на коронирующие электроды от агрегата питания.

Запыленный воздух, поступающий через входной патрубок, рассекается направляющими лопастями и через газораспределительную решетку снизу вводится в межэлектродное пространство. Осевшая пыль с осадительных электродов встряхивается кулачковым механизмом в пылевой бункер. Очищенный воздух отводится из верхней части фильтра и выбрасывается в атмосферу. Рабочее напряжение на коронирующих электродах составляет 40—50 кВ.

**Электрофильтр УВ** (унифицированный вертикальный) (рис. 11.2).

Применяют для очистки сухих газов с температурой до 250 °С. Электрофильтр состоит из корпуса 2, бункера 8, входного патрубка 1, встряхивающего механизма 3, коронирующих электродов 6, опорно-проходных изоляторов 5, выхлопного патрубка 4 и осадительных электродов 7.

Электрофильтр может состоять из одной, двух или трех секций. Осадительные электроды, выполненные из полосовых элементов, встряхивают с помощью молоткового механизма. Коронирующие электроды рамные с молотковым встряхиванием и верхним подвесом.

Основные конструктивные элементы фильтра УВ унифицированы с элементами электрофильтра УГ. Электрофильтры УВ предназначены для очистки от пыли дымовых газов и аспирационного воздуха.

Промышленностью выпускается много типов электрофильтров отличающихся между собой, но во всех используется принцип коронного разряда для улавливания пыли.

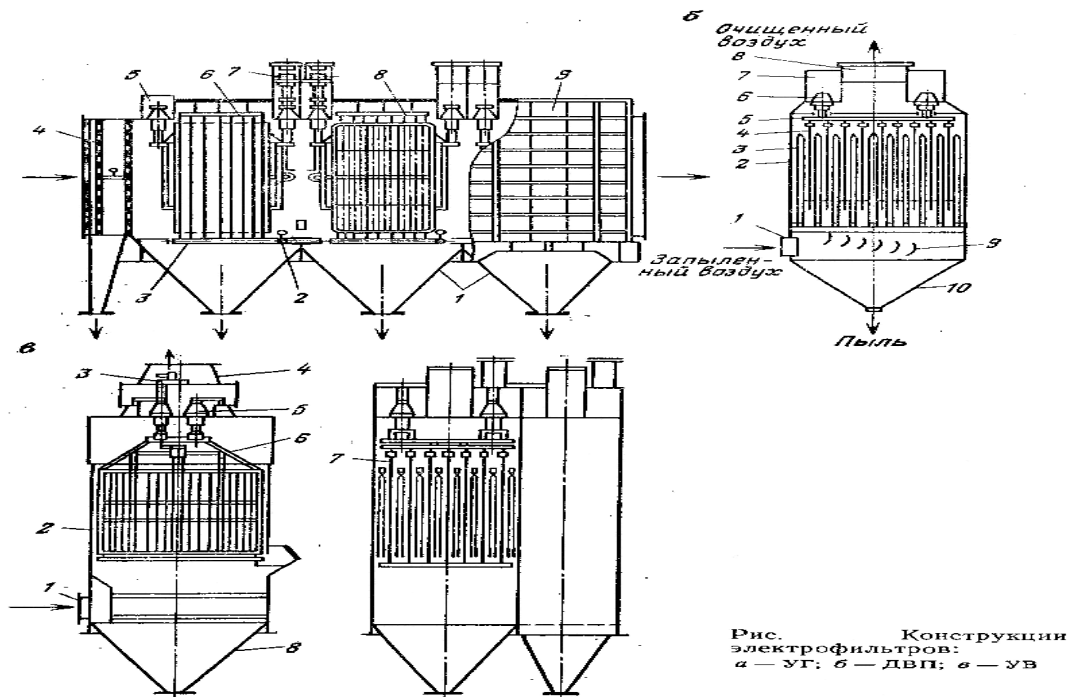


Рис. 11.2 - Электрофильтр типа УВ  
(унифицированный, вертикальный)

На рис. 11.3 показана конструкция ячейки трубчатого электрофильтра.

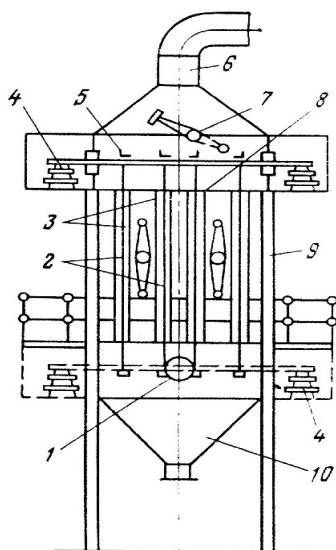


Рис. 11.3 - Трубчатый электрофильтр

- 1- направляющий патрубок;
- 2- коронирующие электроды;
- 3 – осадительные трубы;
- 4- изоляторы; 5-электродная рама;
- 6- труба очищенного воздуха;
- 7- встряхиватель;
- 8-рама осадительных труб

Рис. Трубчатый электро-  
фильтр

## Факторы, определяющие эффективность работы электрофильтров

На эффективность улавливания пыли оказывают влияние ряд факторов:

1. Скорость движения газов.
2. Напряжение на электродах.
3. Концентрация, характеристика крупности и электрические свойства частиц пыли.
4. Вторичный унос пыли.
5. Режим встряхивания электродов.

**Скорость движения** газового потока влияет на время пребывания частицы в электрофильтре и на вторичный унос пыли при встряхивании электродов.

Чем выше скорость газового потока, тем ниже к. п. д. электрофильтра. Поэтому скорость движения газов ограничивают определенными пределами в зависимости от конструкции электрофильтра.

Для сухих электрофильтров с плоскими осадительными электродами и вертикальных электрофильтров скорость движения газов принимают обычно не более 1 м/с, для горизонтальных сухих электрофильтров не более 1,7 м/с. Для улавливания тонкодисперсных пылей скорость движения газового потока поддерживают в пределах 0,25—0,75 м/с.

Подведенная мощность электрофильтра определяется напряжением на электродах и силой тока короны. Чем выше значения этих параметров, тем эффективнее улавливается пыль. Для повышения эффективности пылеулавливания увеличивают число полей в электрофильтре и поддерживают максимальное напряжение на электродах, при этом, благодаря созданию оптимального электрического режима, снижается вторичный унос пыли. Напряжение на электродах может быть повышено до определенного предела, при достижении которого электрическая прочность пространства между электродами будет нарушена искровым или дуговым электрическим разрядом.

Важное условие эффективной работы электрофильтров — равномерное распределение очищаемых газов по всему объему электрофильтра. Для выполнения этого условия в фильтрах устанавливают направляющие лопатки и газораспределительные решетки.

Концентрация пыли в очищаемых газах оказывает влияние на характеристики коронного разряда. При увеличении числа тонкодисперсных частиц пыли с малой скоростью движения может произойти «запирание короны», проявляющееся в значительном уменьшении силы тока. В результате такого явления резко снижается эффективность очистки газов. Чем тоньше частицы, тем при меньшей концентрации их может произойти "запирание короны". Для предупреждения этого явления уменьшают начальную концентрацию пыли и увеличивают напряженность электрического поля.

При увеличении концентрации пыли в очищаемых газах повышаются требования к работе встряхивающих механизмов, так как осадительные и коронирующие электроды загрязняются более интенсивно.

По удельному электрическому сопротивлению пыль, улавливаемую в электрофильтрах, подразделяют на три группы:

1. С малым удельным сопротивлением (менее 102 Ом-м), частицы которой при касании с электродом почти мгновенно теряют свой заряд и заряжаются одноименно с зарядом электрода. В результате проявления сил отталкивания такие частицы могут быть вынесены газовым потоком из фильтра.
2. С удельным сопротивлением 102—108 Ом-м. Такая пыль эффективно осаждается на электродах и легко удаляется при встряхивании электрода.
3. С большим удельным сопротивлением (более 108 Ом-м). Пыль наиболее трудно улавливается на электродах из-за большого времени разрядки. Слой такой пыли на электроде действует как изолятор, снижая эффективность пылеулавливания, и плохо удаляется с поверхности электродов при встряхивании.

При отложении на коронирующем электроде пыли с малым сопротивлением увеличивается его диаметр, что влечет за собой повышение начального напряжения для поддержания постоянной напряженности электрического поля. При отложении пыли с высоким сопротивлением из-за большой продолжительности перезарядки частиц пыль проявляет изолирующие свойства, и при определенной толщине ее слоя явление коронирования прекращается. Для предотвращения отложения пыли на коронирующих электродах повышают частоту встряхиваний и снижают температуру очищаемых газов.

Интенсивность и частоту встряхивания подбирают опытным путем в зависимости от входной концентрации пыли. Электроды первых по ходу газов секций фильтра встряхивают чаще, чем электроды последующих секций.

На эффективность работы фильтров влияет вторичный унос пыли, в результате которого пыль с электродов может вновь попадать в газовый поток. Вторичный унос в наибольшей степени проявляется при встряхивании электродов, самообрушении слоя пыли и при падении пыли с электродов в бункер электрофильтра.

На вторичный унос пыли оказывает влияние пылеемкость осадительного электрода. Пылеемкость — это масса пыли, удерживаемая на единице поверхности электрода перед встряхиванием. Для каждого типа улавливаемой пыли существует оптимальное значение пылеемкости осадительного электрода.

При превышении оптимальных значений пылеемкости может произойти самообрушение пыли, увеличивающее вторичный унос.

Применение оптимального режима встряхивания позволяет в ряде случаев снизить концентрацию пыли в очищаемых газах в 2—3 раза.



Вопросы для самопроверки.

1. Приведите упрощенные схемы трубчатого и пластинчатого фильтров. Объясните принцип работы.
2. Способы встряхивания электродов.
3. Перечислите факторы, влияющие на эффективность улавливания пыли.
4. Объясните влияние электрических свойств пыли на эффективность работы электрофильтра.

Литература: [1], стр. 204-213; [3], стр. 234-240

## Лекция № 12

### Промышленные пылеулавливающие установки. Схемы пылеулавливания

#### Вопросы, выносимые на лекцию:

*Одно-, двух- и трехступенчатые схемы пылеулавливания. Характеристика, случаи применения. Выбор схем пылеулавливания.*

Современные системы и схемы очистки запыленных газов и воздуха от пыли представляют собой сложные сооружения, состоящие из газоочистных и вспомогательных аппаратов. На очистку направляют тысячи и сотни тысяч кубических метров запыленных газов в час. В зависимости от технологии производства промышленные газы различаются по технологическим параметрам и физико-химическому составу. Каждый пылеулавливающий аппарат рассчитан на условия работы в определенном режиме. Поэтому для обеспечения высокой эффективности очистки газов их необходимо предварительно подготовить, чтобы параметры газов соответствовали оптимальным характеристикам газоочистных аппаратов. Подготовка промышленных газов предусматривает: укрупнение размеров частиц пыли с помощью коагуляции; снижение концентрации пыли предварительной очисткой газов; электрическую зарядку частиц, охлаждение и увлажнение запыленных газов.

На обогатительных фабриках для очистки технологических газов и запыленного воздуха применяют одно-, двух- и трехступенчатые схемы пылеулавливания. Выбор схемы пылеулавливания зависит от гранулометрического состава улавливаемой пыли и ее концентрации.

Установки для **одноступенчатого** пылеулавливания обычно применяют для очистки воздуха производственных помещений с незначительной концентрацией пыли, в системах приточно-вытяжной вентиляции или для улавливания относительно крупной пыли с небольшой концентрацией в газе. В таких системах устанавливают пылеуловитель с высоким к. п. д. — тканевый, мокрый или электрофильтр. На рис. 12.1, а показана одноступенчатая пылеулавливающая установка для очистки сушильного агента, выходящего из барабанно-трубчатой паровой сушилки.

Из разгрузочной камеры 2 агент поступает в электрофильтр 3, из которого выбрасывается в атмосферу. Число электрофильтров в схеме пылеулавливания зависит от объема газов, поступающих на очистку. Электрофильтр работает стабильно при обеспечении равномерной подачи газов. При изменениях подачи, особенно при ее увеличении, повышается концентрация пыли в очищенных газах.

Двухступенчатые схемы пылеулавливания применяют для очистки воздуха в дробильно-сортировочных отделениях обогатительных фабрик и дымовых газов сушильных аппаратов. На I стадии очистки (первая ступень) для улавливания крупной пыли устанавливают циклоны или батарейные циклоны. На второй ступени для окончательной очистки газов от мелкодисперсной пыли устанавливают электрофильтры, мокрые или тканевые пылеуловители. Воздух или газы в пылеулавливающей установке перекачивают вентиляторами.

На рис. 12.1, б показана двухступенчатая схема пылеулавливания. Первая ступень очистки газов или воздуха осуществляется в батарейном циклоне 1, а вторая — в электрофильтре 3. Для перемещения воздуха или газов используют вентилятор 2.

На асбестообогатительных фабриках двухступенчатые схемы пылеулавливания применяют для очистки запыленного воздуха системы пневмотранспорта и аспирацию. В первой ступени применяют пылесосодержательные камеры, а во второй — электрофильтры или рукавные фильтры.

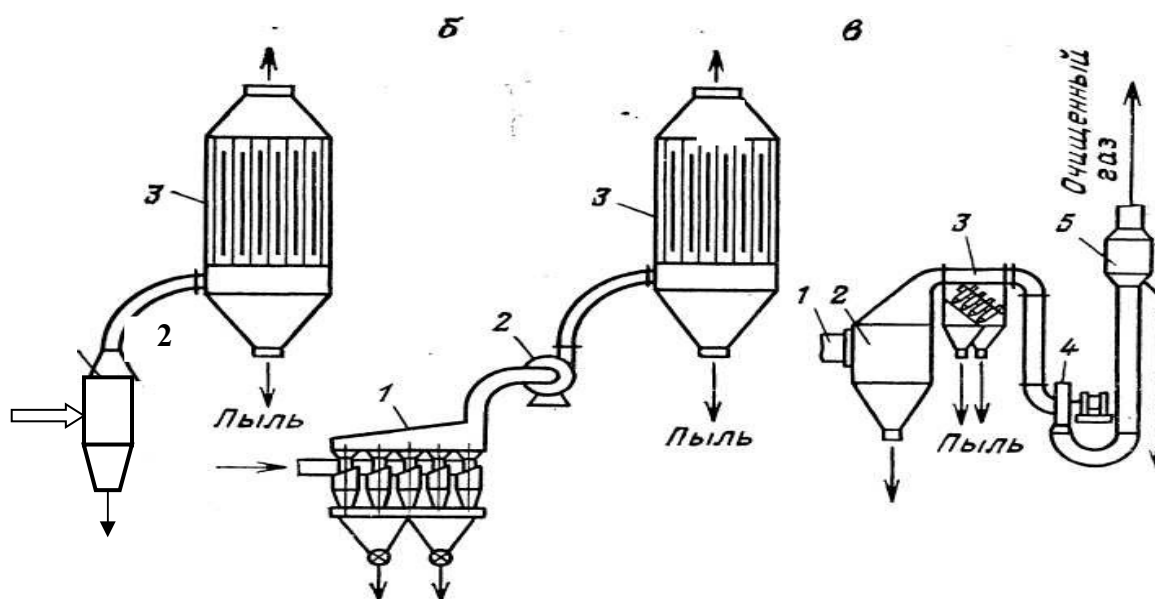


Рис. 12.1 -Варианты схем пылеулавливания:

а — одноступенчатая; б — двухступенчатая; в — трехступенчатая

Концентрация асбестосодержащей пыли в воздухе, выходящем из систем технологического пневмотранспорта и аспирации, составляет 5—8 г/м<sup>3</sup>. Концентрация пыли в очищенном воздухе составляет 0,4—0,6 мг/м<sup>3</sup>.

Трехступенчатые схемы пылеулавливания применяют для очистки дымовых газов, выходящих из сушилок кипящего слоя, вертикальных труб-сушилок и барабанных сушилок (рис. 12.1, в).

Такие схемы пылеулавливания наибольшее распространение получили для очистки дымовых газов, получаемых при сушке мелких угольных концентратов. При очистке дымовых газов барабанных сушилок 1 первая стадия очистки газов осуществляется в разгрузочных камерах 2, в которых улавливается основная масса высушенного продукта; вторая — в батарейных циклонах 3 различной конструкции, третья — в наиболее высокоэффективных мокрых пылеуловителях 5 типа МПР.

Воздух перемещается с помощью дымососа 4. В трехступенчатых схемах пылеулавливания дымовых газов вертикальных труб-сушилок запыленный газ поступает из трубы-сушилки в циклоны или гравитационный сепаратор, а затем очищается в батарейных и мокрых пылеуловителях.

Пылеулавливающие установки могут работать в открытом, полужамкнутом и замкнутом циклах. При работе установки в открытом цикле весь очищенный газ выбрасывается в атмосферу. Если часть очищенного воздуха или газа снова используется на технологические нужды, то такую схему пылеулавливания называют полужамкнутой. В замкнутой схеме пылеулавливания весь очищенный воздух подается в технологические аппараты. Критерий выбора схем пылеулавливания — максимальная эффективность очистки газов при возможно меньших энергетических затратах.

Выбор схемы пылеулавливания — сложная задача. Теоретические расчеты не всегда позволяют выбрать наиболее рациональную схему и пылеулавливающие аппараты с заданными значениями степени очистки газов в каждом из них. Поэтому выбранную схему пылеулавливания обычно подвергают опытно-промышленной проверке в производственных условиях, так как на одних и тех же аппаратах в различных условиях получают неодинаковую степень улавливания пыли.

Заданными величинами при выборе схемы пылеулавливания и аппаратов обычно являются:

- необходимая степень очистки запыленного воздуха или газа с учетом предельно допустимой концентрации пыли в воздухе, выбрасываемом в атмосферу или используемом на технические нужды;
- физико-химическая характеристика улавливаемой пыли: гигроскопичность, склонность к слипанию, дисперсный состав, способность к самовоспламенению и взрывоопасность;
- температура и влажность очищаемого воздуха;
- объем воздуха, поступающего на очистку.

Принятые к установке аппараты должны обладать минимальным гидравлическим сопротивлением. При установке мокрых пылеуловителей в технологической схеме следует предусматривать обработку шламовых вод при минимальных расходах воды на пылеулавливание. При выборе схемы пылеулавливания и аппаратов важно правильно определить оптимальные условия и показатели работы каждого из установленных аппаратов (табл. 6.1),

так как при перегрузке пылеулавливающего оборудования снижается эффективность улавливания пыли.

Вопросы для самопроверки.

1. Изобразите промышленные схемы пылеулавливания.
2. Дайте характеристику различных схем пылеулавливания.
3. Область применения различных схем пылеулавливания.
4. Факторы, определяющие выбор схем пылеулавливания

Литература: [1], стр. 213-216; [2]

## Лекция № 13

### Промышленные пылеулавливающие установки. Борьба с пылью на обогатительных фабриках

#### Вопросы, выносимые на лекцию:

*Вытяжная, приточная и общеобменная вентиляция. Укрытие узлов и механизмов, являющихся источником запыления.*

В воздушное пространство производственных помещений обогатительных фабрик при работе технологического и транспортного оборудования выделяется пыль, особенно в цехах, связанных с переработкой сухих продуктов. Поэтому в зданиях фабрик предусматривают системы промышленной вентиляции и очистки аспирируемого воздуха.

На обогатительных фабриках применяют **вытяжную, приточную и общеобменную** вентиляцию.

**Вытяжная** вентиляция предусматривает удаление запыленного воздуха из мест его образования и очистку воздуха от пыли. Свежий воздух поступает благодаря приточной системе вентиляции.

**Общеобменная** вентиляция предусматривает удаление запыленного воздуха из мест его образования и подачу свежего, очищенного и подогретого в зимнее время воздуха для компенсации отсасываемого воздуха. При неполной компенсации отсасываемого воздуха наружный воздух будет проникать в производственные помещения через различные зазоры, проемы, ворота и галереи. Поэтому следует подавать воздуха несколько больше, чем удаляется, чтобы создать незначительное давление воздуха. Скорость движения воздуха в промышленных зданиях не должна превышать 0,3—0,5 м/с.

На обогатительных фабриках применяют различные способы борьбы с пылью: аспирация мест пылевыделения; гидрообеспыливание сухих потоков материала; различные технологические и организационные мероприятия, которые направлены на снижение концентрации пыли в производственных помещениях.

Используют различные пылеулавливающие аппараты, характеристика которых приведена в табл. 12.1

Много пыли выделяется на обогатительных фабриках **при конвейерном** и самотечном транспортировании руд и сухих продуктов, а также при перегрузках их. Перегрузочные узлы предназначены для перегрузки материала с конвейера на конвейер и с конвейера в технологическое оборудование, выгрузки материала из оборудования на конвейер и перегрузки материала из одного оборудования в другое. При перемещении материала по наклонным желобам воздух нагнетается в укрытие оборудования или приемное устройство. Вследствие возникновения в укрытии избыточного давления запыленный воздух выбивается за пределы укрытия в производственные помещения фабрики.

Узлы перегрузки материала с одного конвейера на другой обычно оснащают укрытиями кабинного типа (рис. 13.1).

Таблица 13.1 - Усредненные показатели работы пылеулавливающих аппаратов

Аппарат	Концентрация пыли в газе, кг/м <sup>3</sup>	Размеры отделяемых частиц, мкм	К.П.Д. аппарата, %	Гидравлическое сопротивление, Па
Пылеосадительные камеры	-	> 100	30-40	-
Циклоны	0,4	>10	70-95	400-700
Батарейные циклоны	0,1	>10	85-90	500-800
Рукавные фильтры	0,02	>1	98-99	500-2500
Мокрые скрубберы	0,05	>2	85-95	400-800
Пенные пылеуловители	0,3	>0.5	95-99	300-900
Электрофильтры	0,01-0,05	>0.05	<99.9	100-200

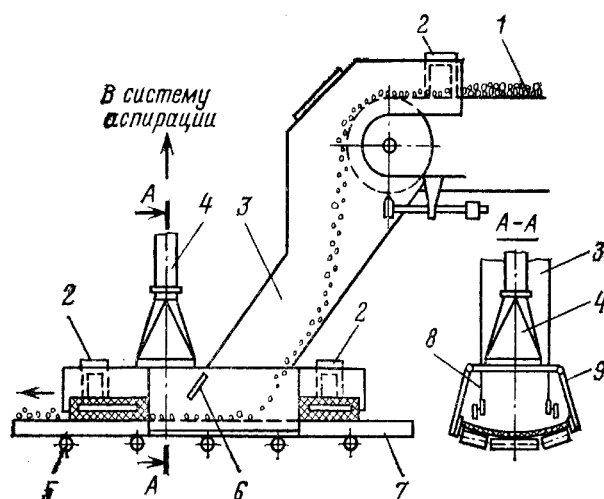


Рис. 13.1– Укрытие узла перегрузки материала с конвейера на конвейер

Таковыми укрытиями оборудуют приводные барабаны ленточных конвейеров, питатели. Транспортируемый материал с конвейерной ленты 1 поступает в приемную коробку и по желобу 3 сыпается на конвейерную ленту

7 между направляющими 8, снабженными в нижней части гибким резиновым уплотнением. Для разравнивания и уплотнения материала на ленте предусмотрен козырек 6. Под лентой расположены опорные ролики 5 для восприятия давления ленты и исключения возможности ее провисания.

Приемная коробка в верхней части выполнена сплошной, а в нижней снабжена откидными бортами 9, которые с двойными уплотнениями 2 образуют замкнутое пространство. Из этого пространства осуществляется отсасывание воздушно-пылевой смеси через приемную воронку 4 системы аспирации воздуха. Тщательная герметизация укрытия способствует минимально возможному проникновению пыли за пределы укрытия. На рис. 13.2 показана схема обеспыливания конвейеров.

В результате исследований и на практике установлено, что наиболее эффективны укрытия с двойными стенками. В таких укрытиях, кроме внешних, предусмотрены и внутренние стенки.

Особенно жесткие требования предъявляют к конструкции укрытий узла пересыпания мелкозернистых и порошкообразных материалов. Обусловлено это тем, что силы тяжести, действующие на частицы, соизмеримы с силами аэродинамического сопротивления воздуха и скорость осаждения таких частиц незначительна. Конструкция укрытий должна обеспечивать минимально возможный унос материала в аспирационную магистраль. Для узлов перегрузки материалов такой крупности применяют укрытия с двойными стенками и внутренней жесткой перегородкой, позволяющие в 2—3 раза уменьшить объемы аспирируемого воздуха и снизить концентрацию пыли в отсасываемом воздухе.

При загрузке бункеров также выделяется много пыли. В зависимости от

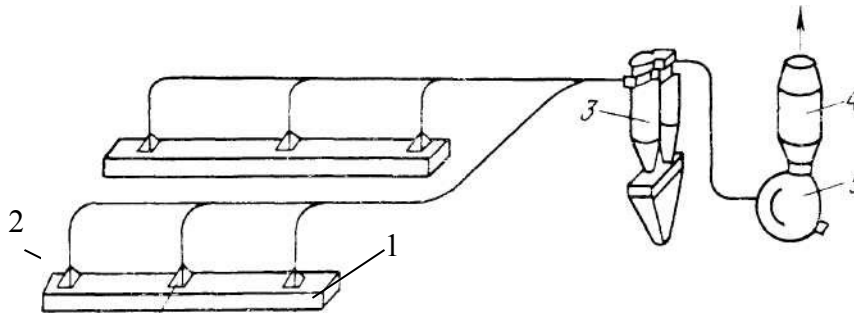


Рис. 13.2 Схема аспирационной установки обеспыливания транспортных механизмов с двумя ступенями очистки воздуха в циклонах ЦП-15 и мокром пылеуловителе типа МИР:

1- укрытие конвейера;; 2- воздухоприемники; 3 — группа циклонов; 4— мокрый пылеуловитель типа МПР; 5 — вентилятор

способа загрузки бункера применяют герметичные укрытия различных конструкций. В настоящее время наиболее распространен способ загрузки бункеров с ленточного конвейера при помощи сбрасывающей тележки. Материал, транспортируемый лентой, падает с барабана сбрасывающей тележки и по закрытым желобам поступает в бункер. Щели бункера укрывают гибким резиновым клиновидным уплотнением.

Если бункер загружается конвейером, то необходимо загрузочные отверстия бункера укрывать вместе с барабаном конвейера. В некоторых укрытиях предусматривают отсос воздуха из сбрасывающей тележки и из бункера.

**Укрытие грохотов.** Наибольшее пылевыведение характерно при грохочении на вибрационных грохотах, что обусловлено энергичными вибрационными воздействиями рамы грохота с ситом на просеиваемый материал. Для предупреждения выделения пыли при грохочении применяют неполные и полные укрытия грохотов.

Неполные укрытия применяют при незначительных выделениях пыли в результате грохочения материала. Неполное укрытие состоит из зонта, перекрывающего 2/3 просеивающей поверхности со стороны подачи материала на грохот. Пылевоздушная смесь отсасывается из-под зонта через приемный патрубок.

Полное укрытие вибрационного грохота показано на рис. 13.3.

Укрытие состоит из сплошного кожуха 1 со смотровыми окнами 2 и дверцами 4. Короб снабжен приемным патрубком системы аспирации 3. В нижней части кожуха расположены разгрузочные устройства для выгрузки надрешетного и подрешетного продуктов.

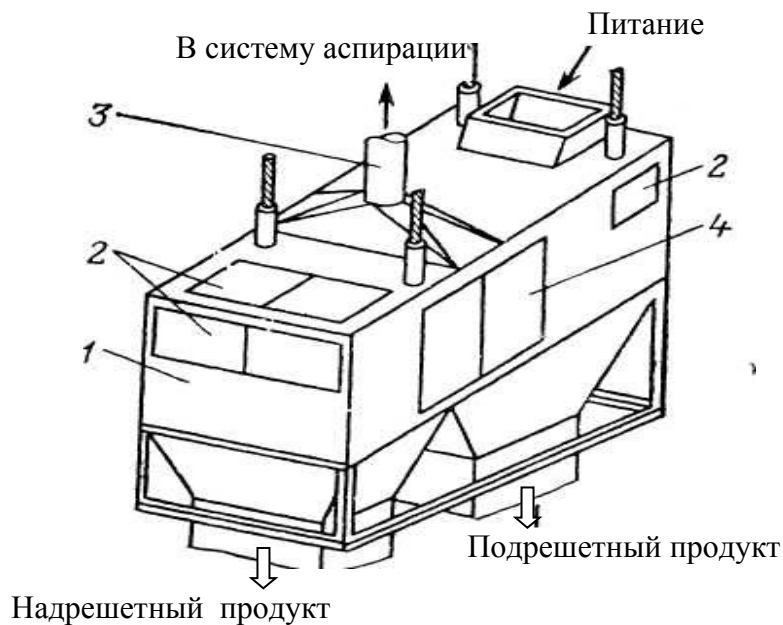


Рис. 13.3 – Полное укрытие вибрационного грохота

Укрытие состоит из сплошного кожуха 1 со смотровыми окнами 2 и дверцами 4. Короб снабжен приемным патрубком системы аспирации 3. В нижней части кожуха расположены разгрузочные устройства для выгрузки надрешетного и подрешетного продуктов.

Вопросы для самоконтроля:

1. Дайте характеристику вытяжной, приточной и общеобменной вентиляции.

2. Определите основные источники пылевыведения на обогатительной фабрике.
3. Изобразите схему укрытия конвейеров, грохотов.
4. Мероприятия по снижению пылевыведения при загрузке бункеров.

Литература: [1], стр. 213-222; [2];[3]

## Лекция № 14

### Борьба с пылью на сушильных установках

#### Вопросы, выносимые на лекцию:

*Характеристика сушильных установок, как объектов пылевыведения. Схемы пылеулавливания на барабанных сушильных установках и трубах-сушилках. Мероприятия, снижающие пылевыведение.*

Одним из существенных источников пылевыведения являются сушильные установки. Помещения сушильных установок необходимо оборудовать системами промышленной вентиляции и аспирации. Технологическое оборудование и поточно-транспортная система должны иметь укрытия, а также постоянно действующую и аварийную вентиляцию для удаления из помещения загазованного воздуха.

Оборудование сушильных установок должно компоноваться по агрегатной схеме: топка с растопочной трубой и комплектом индивидуального оборудования – сушильный агрегат – система выделения **высушенного материала и пылеулавливания** – дымовая труба.

На рис. 14.1 показан фрагмент барабанной сушильной установки. Здесь используется трехступенчатая схема улавливания пыли. Газ из барабанной сушилки (1) проходит разгрузочную камеру (2), в которой оседает высушенный продукт и крупная пыль, затем газ направляется на вторую стадию пылеулавливания в циклонах малого диаметра (3). Третья стадия осуществляется в мокром пылеуловителе типа ПМР. Очищенный газ выбрасывается через трубу (8) в атмосферу.

Вариант компоновки системы пылеулавливания показан на рис. 14.2



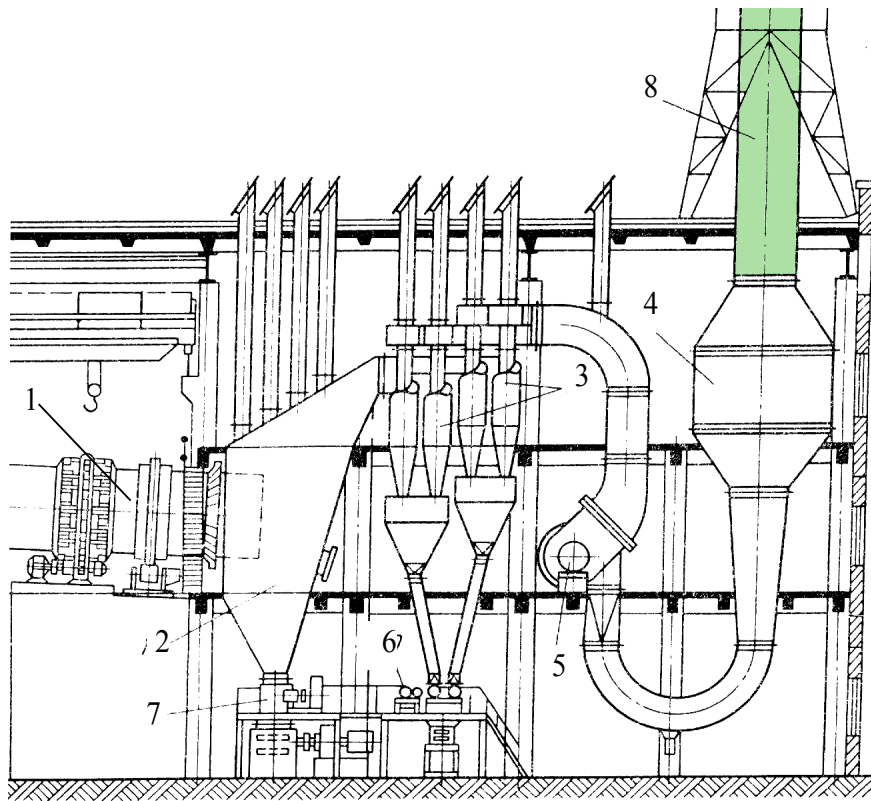


Рис. 14.1 – Фрагмент барабанной сушильной установки с пылеулавливающим оборудованием  
 1 – барабан; 2 – разгрузочная камера; 3 – батарейные пылеуловители; 4 – мокрый пылеуловитель;  
 5 – дымосос; 6 – шлюзовой затвор; 7 – питатель; 8 – труба для выброса очищенных газов

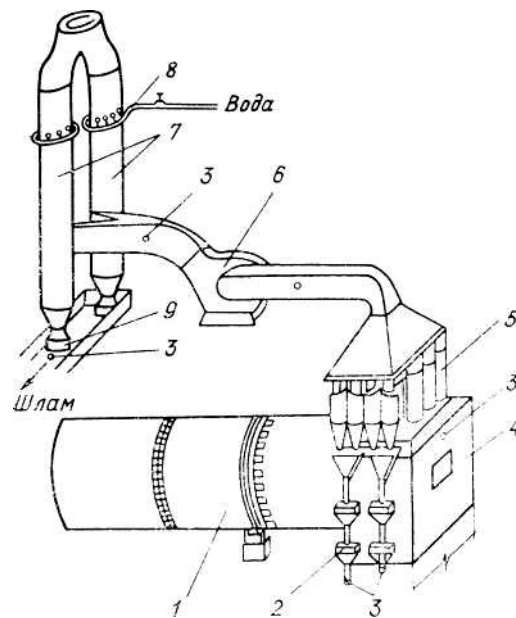


Рис. 14.2 - Компоновка системы пылеулавливания для сушильного барабана  
 1 - сушильный барабан; 2- конусные мигалки; 3 – контрольные точки;  
 4 – разгрузочная камера; 5 – прямоточный батарейный пылеуловитель; 6 – дымосос;  
 7 – скруббер ВТИ; 8 – форсунки; 9 - гидрозатвор

Аналогичная трехступенчатая схема улавливания пыли применяется и при эксплуатации труб-сушилок (рис. 14.3).

В этой схеме в качестве разгрузочной камеры используют циклон большого диаметра (2).

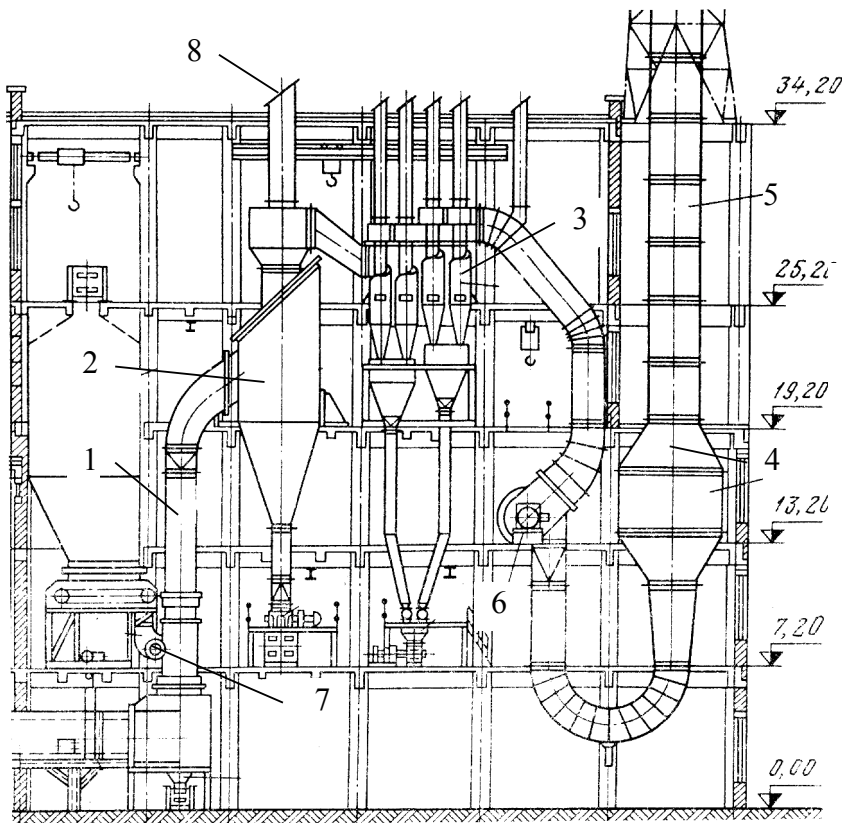


Рис. 14.3 – Фрагмент трубы-сушилки с трехступенчатой системой улавливания пыли

1 – труба-сушилка;  
 2 – циклон; 3 – батарейные пылеуловители; 4 – мокрый пылеуловитель; 5 – труба для выброса очищенных газов;  
 6 – дымосос; 7 – загрузочное устройство; 8 – предохранительный клапан

Одним из эффективных способов борьбы с выделением пыли является гидрообеспыливание. К гидрообеспыливанию относят увлажнение сухих материалов и осаждение пыли диспергированной водой. Сухие материалы увлажняют в том случае, если влага не оказывает отрицательного влияния на результаты обогащения полезного ископаемого. Руду увлажняют в вагонах, при выгрузке руды из вагонов, в бункерах, при дроблении и грохочении.

При подаче диспергированной воды в пылевое облако, в результате соударения частиц пыли и водных капель, образуются агрегаты, оседающие с большей скоростью, чем отдельные частицы. Эффективность образования агрегатов определяется в основном смачиваемостью пыли водой, скоростью соударений и крупностью капель и частиц.

К технологическим мероприятиям, предотвращающим пылевыведение, относят:

- замену, где это возможно, сухих методов обогащения на мокрые;
- уменьшение разницы перегрузочных уровней;
- тщательную герметизацию пылящего оборудования и его рациональную компоновку;
- применение более высокопроизводительного оборудования.

При проектировании укрытий необходимо предусматривать возможность сокращения протяженности линий перемещения материалов и числа узлов перегрузок при наименьших высотах перепадов продуктов. Следует снижать скорости подачи материала в укрытие, уменьшая угол наклона желобов, устанавливая отбойные плиты и создавая подушки из слоя перерабатываемого материала.

Вопросы для самоконтроля:

1. Охарактеризуйте узлы сушильных установок с наибольшим пылевыведением.
2. Приведите схему улавливания пыли на барабанной сушильной установке.
3. Раскройте схему улавливания пыли на трубах-сушилках.
4. Приведите мероприятия, предотвращающие пылевыведение

Литература: [3], стр. 252-260

## Лекция № 15

### Промышленные выбросы и охрана природы при переработке полезных ископаемых

#### Вопросы, выносимые на лекцию:

*Общая характеристика промышленных выбросов. Понятие ПДК. Параметры трубы для выброса газов. Очистка газов от вредных газообразных примесей. Адсорбенты Улавливание сернистого ангидрида.*

Наиболее сильно загрязняют воздушный бассейн тепловые электростанции, предприятия черной и цветной металлургии, промышленности строительных материалов (например цементные заводы), сушильные установки углеобогатительных и брикетных фабрик. Выбросы в атмосферу пыли и сернистого ангидрида этими предприятиями больших концентраций. Запыленность газов, выбрасываемых в атмосферу сушильными установками обогатительных фабрик различных бассейнов следующая: Донбасс 0,105-0,600 г/м<sup>3</sup>; Кузбасс 0,115-0,680 г/м<sup>3</sup>; Караганда 0,220-0,750 г/м<sup>3</sup>. Еще больше пыли выбрасывают брикетные фабрики.

Установлено, что при содержании SO<sub>2</sub> в воздухе 0,1-0,2 м<sup>2</sup>/м<sup>3</sup> потери прироста хвойных пород деревьев по сравнению с чистым воздухом составляют 10%; при концентрации SO<sub>2</sub> 0,2-0,5 м<sup>2</sup>/м<sup>3</sup> они достигают 29 %, а при концентрации 0,5 м<sup>2</sup>/м<sup>3</sup> – 48 %.

Коррозия стали протекает значительно быстрее при наличии в воздухе пыли и SO<sub>2</sub> даже при концентрации их ниже предельно допустимой.

Для того чтобы ограничить вредное влияние загрязняющих веществ, в Украине, России и других промышленных странах установлены их предельно допустимые концентрации (ПДК).

В настоящее время все предприятия разрабатывают (разработали) мероприятия по обеспечению ПДК в течение определенного времени.

разрабатываются новые методы очистки газов, все большее применение находит малоотходная и безотходная технология.

Если по каким-либо причинам не удастся снизить содержание вредных примесей до пределов ПДК, то принимаются меры к рассеиванию пылегазовой смеси в атмосфере на больших высотах, для чего сооружаются трубы с таким расчетом, чтобы приземная концентрация вредных примесей не превышала ПДК на уровне 1,4 м от земли. Скорость выбросов газов из трубы принимаются не менее 10 м/с и не более 30 м/с. диаметр трубы определяется объемом выбрасываемого газа и его скоростью:

$$D = \sqrt{\frac{4V}{\pi v_{\text{ср}}}}, i$$

где  $V$  – расход выбрасываемого газа из трубы, м<sup>3</sup>/с;

$v_{\text{ср}}$  - средняя скорость движения газа в трубе, м/с.

Высота трубы определяется по формуле

$$i = \sqrt{\frac{A \dot{M} F m n}{(C_{\text{ПДК}})^3 \sqrt{V \Delta T}}}, i,$$

где  $A$  – коэффициент, зависящий от температурного градиента в атмосфере и описывающий горизонтальные и вертикальные рассеивание вредных веществ в атмосфере;

$M$  – массовый расход пыли или вредного вещества, г/с;

$F, m, n$  – безразмерные коэффициенты, учитывающие соответственно скорость осаждения газов и пыли в атмосфере;

$C_{\text{ПДК}}$  – предельно допустимая концентрация пыли г/см<sup>3</sup>;

$\Delta T$  – разность между температурами выбрасываемого газа и атмосферного воздуха, °С.

Коэффициент  $A$  следует принимать: для Украины –160; для центральной части европейской территории России -120.

Коэффициент  $F$  для газов и тонкодисперсной пыли принимают  $F=1$ , а для крупных частиц пыли  $F=2-3$ ; При достаточной компенсации паров в атмосфере и хорошей коагуляции пыли  $F$  принимают равным 3.

Коэффициент  $m$  – определяют по формуле:

$$m = \frac{1}{(0,67 + 0,1\sqrt{\lambda} + 0,34\sqrt[3]{\lambda})},$$

$$\text{где } \lambda = \frac{10^3 v_{\text{ср}} D}{i^2 \Delta T}$$

Коэффициент  $n$  определяется в последовательности: рассчитывается параметр  $v_i$

$$v_i = 0,65\sqrt[3]{\frac{V \Delta T}{H}}.$$

По значению  $\vartheta_i$  принимается  $n$ :

при  $\vartheta_i \leq 0,3$   $n = 3$ ;  $\vartheta_i > 0,3$   $n = 1$

При выборе вредных примесей из нескольких источников приземная концентрация

$$C = C_1 + C_2 + \dots + C_n \text{ г/см}^3,$$

где  $C_1, C_2, \dots, C_n$  – концентрация вредных примесей выбрасываемых отдельными источниками.

Максимальная концентрация вредных примесей при  $N$  идентичных выбросах

$$\tilde{N}_{\max} = \frac{I \cdot A \cdot F \cdot m \cdot n}{I^2} \sqrt[3]{\frac{N}{V \Delta T}} \tilde{a} / \tilde{n}^3$$

При наличии вредных примесей в пылегазовой смеси концентрацией  $C_d$  расчетную концентрацию  $C_{\max}$  следует уменьшить на величину  $C_a$  (фоновая концентрация).

Максимальное значение тяги, создаваемой трубой:

$$\Delta p = 9,81 H (\rho_a - \rho_g),$$

где  $H$  – высота трубы, м;

$\rho_a, \rho_g$  – плотность соответственно атмосферного воздуха и газов, кг/м<sup>3</sup>.

## Очистка газов от паро- и газообразных примесей.

Газы в промышленности обычно загрязнены и вредными газообразными примесями, поэтому очистка широко применяется на заводах и предприятиях для технологических и санитарных (экологических) целей. Промышленные способы очистки газовых выбросов от газо- и парообразных токсичных примесей можно разделить на три основные группы:

- абсорбция жидкостями;
- адсорбция твердыми поглотителями;
- каталитическая очистка;
- химическое связывание примесей.

В меньших масштабах применяются термические методы сжигания (или дожигания) горючих загрязнений, способ химического взаимодействия примесей с сухими поглотителями и окисление примесей озоном.

Абсорбция жидкостями применяется в промышленности для извлечения из газов диоксида серы, сероводорода и других сернистых соединений, оксидов азота, паров кислот (HCl, HF, H<sub>2</sub>SO<sub>4</sub>), диоксида и оксида углерода, разнообразных органических соединений (фенол, формальдегид, летучие растворители и др.).

Абсорбционные методы служат для технологической и санитарной очистки газов. Они основаны на избирательной растворимости газо- и парообразных примесей в жидкости (физическая абсорбция) или на избирательном извлечении примесей химическими реакциями с активным

компонентом поглотителя (хемосорбция). Абсорбционная очистка – непрерывный и, как правило, циклический процесс, так как поглощение примесей обычно сопровождается регенерацией поглотительного раствора и его возвращением в начале цикла очистки. При физической абсорбции (и в некоторых хемосорбционных процессах) регенерацию абсорбента проводят нагреванием и снижением давления, в результате чего происходит десорбция поглощенной газовой примеси и ее концентрирование.

В хемосорбционных процессах, где в жидкой фазе происходят химические реакции, коэффициент массопередачи увеличивается по сравнению с физической абсорбцией. Большинство хемосорбционных процессов газоочистки обратимы, т.е. при повышении температуры поглотительного раствора химические соединения, образовавшиеся при хемосорбции, разлагаются с регенерацией активных компонентов поглотительного раствора и с десорбцией поглощенной из газа примеси. Этот прием положен в основу регенерации хемосорбентов в циклических системах газоочистки. Хемосорбция в особенности применима для тонкой очистки газов при сравнительно небольшой начальной концентрации примесей.

Абсорбенты, применяемые в промышленности, оцениваются по следующим показателям:

- абсорбционная емкость, т. е. растворимость извлекаемого компонента в поглотителе в зависимости от температуры и давления;
- селективность, характеризуемая соотношением растворимостей разделяемых газов и скоростей их абсорбции;
- минимальное давление паров во избежание загрязнения очищаемого газа парами абсорбента;
- дешевизна;
- отсутствие коррозирующего действия на аппаратуру.

В качестве абсорбентов применяют воду, растворы аммиака, едких и карбонатных щелочей, солей марганца, этаноламина, масла, суспензии гидроксида кальция, оксидов марганца и магния, сульфат магния и др.

Очистная аппаратура аналогична уже рассмотренной аппаратуре мокрого улавливания пыли. Наиболее распространен насадочный скруббер, применяемый для очистки газов от диоксида серы, сероводорода, хлороводорода, хлора, оксида и диоксида углерода, фенолов и т. д. В насадочных скрубберах скорость массообменных процессов мала из-за малоинтенсивного гидродинамического режима этих реакторов, работающих при малых скоростях газа.

Для очистки выбросов от газообразных и парообразных примесей применяют и интенсивную массообменную аппаратуру — пенные аппараты, безнасадочный форсуночный абсорбер, скруббер Вентури, работающие при более высоких скоростях газа. Пенные абсорберы обеспечивают сравнительно высокую скорость абсорбционно-десорбционных процессов; их габариты в несколько раз меньше, чем насадочных скрубберов. При достаточном числе ступеней очистки (многополочный пенный аппарат) достигаются высокие

показатели глубины очистки: для некоторых процессов до 99,9%. Особенно перспективны для очистки газов от аэрозолей и вредных газообразных примесей пенные аппараты со стабилизатором пенного слоя. Они сравнительно просты по конструкции и работают в режиме высокой турбулентности при линейной скорости газа до 4-5 м/с.

Абсорбционные методы характеризуются непрерывностью и универсальностью процесса, экономичностью и возможностью извлечения больших количеств примесей из газов. Недостаток этого метода в том, что насадочные скрубберы, барботажные и даже пенные аппараты обеспечивают достаточно высокую степень извлечения вредных примесей (до ПДК) и полную регенерацию поглотителей только при большом числе ступеней очистки. Поэтому технологические схемы мокрой очистки, как правило, сложны, многоступенчаты и очистные реакторы (особенно скрубберы) имеют большие объемы.

Любой процесс мокрой абсорбционной очистки выхлопных газов от газо- и парообразных примесей целесообразен только в случае его цикличности и безотходности. Но и циклические системы мокрой очистки конкурентоспособны только тогда, когда они совмещены с пылеочисткой и охлаждением газа.

Адсорбция твердыми поглотителями основана на избирательном извлечении из парогазовой смеси определенных компонентов при помощи адсорбентов — твердых высокопористых материалов, обладающих развитой удельной поверхностью  $S_{уд}$  ( $S_{уд}$  — отношение поверхности к массе, м<sup>2</sup>/г). Промышленные адсорбенты, чаще всего применяемые в газоочистке, — это активированный уголь, силикагель, алюмогель, природные и синтетические цеолиты (молекулярные сита).

Основные требования к промышленным твердым сорбентам — высокая поглотительная способность, избирательность действия (селективность), термическая устойчивость, длительная служба без изменения структуры и свойств поверхности, возможность легкой регенерации. Чаще всего для санитарной очистки газов применяют активный уголь благодаря его высокой поглотительной способности и легкости регенерации.

Адсорбцию газовых примесей обычно ведут в полочных реакторах периодического действия без теплообменных устройств; адсорбент расположен на полках реактора. Когда необходим теплообмен (например, требуется получить при регенерации десорбат в концентрированном виде), используют адсорберы с встроенными теплообменными элементами или выполняют реактор в виде трубчатых теплообменников; адсорбент засыпан в трубки, а в межтрубном пространстве циркулирует теплоноситель.

Очищаемый газ проходит адсорбер со скоростью 0,05–0,3 м/с. После очистки адсорбер переключается на регенерацию. Адсорбционная установка, состоящая из нескольких реакторов, работает в целом непрерывно, так как одновременно одни реакторы находятся на стадии очистки, а другие — на стадиях регенерации, охлаждения и др. Регенерацию проводят нагреванием, например выжиганием органических веществ, пропуском

острого или перегретого пара, воздуха, инертного газа (азота). Иногда адсорбент, потерявший активность (экранированный пылью, смолой), полностью заменяют.

Наиболее перспективны непрерывные циклические процессы адсорбционной очистки газов в реакторах с движущимся или взвешенным слоем адсорбента, которые характеризуются высокими скоростями газового потока (на порядок выше, чем в периодических реакторах), высокой производительностью по газу и интенсивностью работы.

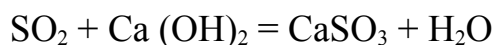
Представляет большой интерес очистка дымовых газов ТЭЦ или других отходящих газов, содержащих  $\text{SO}_2$  (концентрацией 1-2%  $\text{SO}_2$ ), во взвешенном слое высокопрочного активного угля с получением в качестве товарного продукта серной кислоты и серы.

Широкое распространение получил и метод непосредственного связывания вредных газов, например, сернистого ангидрида, химическим способом.

#### **Очистка газов от сернистого ангидрида**

Очистка газа от сернистого ангидрида ( $\text{SO}_2$ ) может производиться путем химического его связывания несколькими способами.

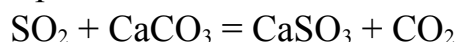
**Известковый способ** применяется относительно часто. Очистка осуществляется в скруббере, куда по трубопроводу для брызгал подводится известковое молоко, которое вступает в реакцию с  $\text{SO}_2$ :



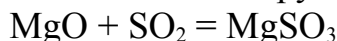
Известковое молоко частично выводится из процесса, другая часть циркулирует. Циркуляция содействует более полному использованию молока для реакции.

Расход жидкости (раствора извести) 20 м<sup>3</sup> на 1000 м<sup>3</sup> газа при 0,5 % концентрации  $\text{SO}_2$ .

Вместо извести иногда применяют измельченный известняк, при котором степень очистки ниже, чем при извести.



**Магнетитовый способ** чаще применяется на ТЭЦ. Сернистый ангидрид нейтрализуется суспензией оксида магния в скруббере:



При содержании  $\text{SO}_2$  в газах более 3,5 % процесс очистки осуществляют с получением серной кислоты, при меньшем содержании  $\text{SO}_2$  процесс получения серной кислоты может быть экономически не выгоден.

Так, сульфид магния  $\text{MgSO}_3$ , сушат, направляют в печь, где происходит термическое разложение сульфида магния на оксид  $\text{MgO}$  и  $\text{SO}_2$ , последняя содержится в газообразных продуктах в больших концентрациях и направляется для производства серной кислоты.



Вопросы для самоконтроля:

1. Приведите промышленные объекты, наиболее загрязняющие атмосферу.
2. Раскройте понятие ПДК.
3. Как рассчитать высоту трубы для выбросов газа в атмосферу.
4. Способы очистки газов от вредным газообразных примесей.
5. Виды адсорбентов и предъявляемые к ним требования.
6. Способы улавливания сернистого ангидрида.

Литература: [3], стр. 244-252

## Лекция № 16

### Влияние пылей и газов на безопасность и охрану труда

#### Вопросы, выносимые на лекцию:

*Взрывоопасность пылей. Свойства пылей и их взрываемость. Причины взрыва пыли. Вредное влияние пылей и газов на организм человека.*

#### Взрывоопасность промышленных пылей

**Взрываемость** пыли зависит от вида пыли, крупности ее частиц, концентрации в воздухе, наличия кислорода в смеси, температуры воспламенения (детонации) и других факторов. Наиболее опасна по взрываемости угольная пыль, а также пыль сахара, муки, древесные пыли. Взрыв пыли – это мгновенное соединение горючей части пыли с кислородом воздуха. При этом выделяется большое количество тепла и газов, которые, нагреваясь, быстро расширяются, образуя взрывную волну. Каждый взрыв характеризуется двумя периодами: начальным, когда газы, расширяясь, создают взрывной толчок и вакуум в центре взрыва; вторичным, когда холодные газы устремляются к вакууму в центре взрыва. Полагают, что второй период более разрушительный.

Интенсивность взрыва максимальна, если соотношение кислорода и горючей массы в продуктах горения соответствует соотношению для полного сгорания продуктов в смеси. Содержание кислорода воздуха в горючей смеси должно быть не менее 16 %, при меньшем содержании взрыва не последует.

Крупность частиц существенно влияет на взрываемость пыли, так как с уменьшением размеров частиц возрастает их удельная поверхность, т. е. поверхность соприкосновения пыли с воздухом. Взрываемость угольной пыли увеличивается с увеличением выхода летучих веществ.

Концентрация угольной пыли в воздухе существенно влияет на взрываемость. Так, при концентрации угольной пыли 112 г/м<sup>3</sup>, когда пыль

сгорает при полном расходе кислорода воздуха, интенсивность взрыва максимальна. Считают опасной концентрацию угольной пыли от 112 до 500 г/м<sup>3</sup>. Но взрыв может произойти и при концентрации пыли от 30 до 200 г/м<sup>3</sup>. При концентрации 1500—2000 г/м<sup>3</sup> угольная пыль не взрывается.

Наиболее взрывоопасна пыль с частицами крупностью 70—100 мкм.

Более мелкая пыль менее взрывоопасна, хотя и имеет большую удельную поверхность; пыль предварительно окисляется (частично сгорает) и дает менее сильные взрывы.

Угли, содержащие более 15 % летучих веществ, являются взрывоопасными. Особо опасные по взрыву угли с выходом летучих веществ более 35 %. Угольная пыль зольностью более 60 % по взрыву не опасна, то же относится к влажной пыли, которая не может подняться в воздух.

Взрыв пыли начинается с детонации (небольшой взрыв газа), после чего пыль поднимается в воздух, смешивается с ним и происходит сильный взрыв. Наличие во взрывоопасной смеси пыли с воздухом метана понижает взрывоопасную концентрацию пыли до 20 г/м<sup>3</sup> при содержании 1 % метана и даже до 5 г/м<sup>3</sup> при содержании 3 % метана. В некоторых случаях пыль сгорает медленно (например, в пылевидных топках), но при препятствии на пути горения происходит взрыв.

При взрыве угольной пыли выделяется большое количество ядовитых газов.

Тонкие пыли железа, алюминия, цинка и других металлов способны гореть и даже взрываться. Особенно опасны по взрыву сернистые и сульфидные пыли, взрываемость которых зависит от содержания в них серы. Так, руды, содержащие более 18 % серы, взрывоопасны. При содержании серы в руде более 40 % происходит максимальный по силе взрыв. Руды, содержащие менее 12 % серы, не взрывоопасны. Взрывоопасная концентрация серосодержащих пылей достигает 14 — 670 г/м<sup>3</sup>; максимальный по силе взрыв происходит при концентрации 300 г/м<sup>3</sup>; наиболее опасна по взрыву пыль размером 70 мкм. Температура воспламенения сульфидной пыли составляет 430—460 °С, серной пыли — 310 °С.

Основные причины взрыва пыли:

- наличие открытого огня во взрывоопасной смеси пыли с воздухом (аэрозоль) - неисправности освещений, короткое замыкание электротокков, сварочные работы, курение и т. д.;
- самовозгорание пыли, отлагающейся на перекрытиях, оборудовании, устройствах отопления и др.;
- загорание пыли в транспортных трубах пылеулавливания, особенно сушильных установок;
- производство слесарных работ с образованием искр в пыльных местах.

Опасность взрыва увеличивается при выделении и накоплении метана в бункерах и глухих непроветриваемых местах.

## Вредное действие пыли и газов на организм человека

Степень вредного воздействия пыли на организм человека зависит от вида пыли (ядовитая и неядовитая), ее размеров и способов воздействия на организм. Пыль, находящаяся в воздухе, может воздействовать на глаза человека, вызывая раздражение, сопровождающееся слезоточивостью и ослаблением зрения. Наиболее опасна пыль негашеной извести, каменноугольного пека, карбида кальция, цемента, действие которой подобно действию щелочи.

Частицы пыли могут оседать на кожу и даже проникать в нее, закупоривая отверстия сальных и потовых желез и вызывая этим воспаления кожи и др.

При вдыхании запыленного воздуха часть пыли задерживается слизистой оболочкой дыхательных путей и вызывает воспалительные процессы носоглотки и бронхов. Наиболее опасна пыль с острыми режущими краями, которая легко проникает в слизистую оболочку и травмирует ее. Пыль, попадая в легкие, оседает там, превращая с течением времени ткань в фибродную (пневмо-кониоз), которая не участвует в процессе обмена кислорода и углекислого газа. Заболевания в зависимости от вида пыли, попадаемой в легкие, бывают следующие: силикоз при вдыхании кварцевой пыли, антракоз при вдыхании угольной пыли, асбестоз при вдыхании асбестовой пыли и т. д. Весьма вредна кварцевая пыль, содержащая более 10 %  $\text{SiO}_2$ .

Свинцовая пыль проникает в организм через дыхательные пути и органы пищеварения и вызывает изменения в нервной системе, крови, сосудах, костях. Свинец и его соединения обычно вызывают хронические отравления. Соединения марганца попадают в организм человека в виде пыли и действуют на центральную нервную систему, а также вызывают изменения в печени, почках, легких и органах кровообращения. Мышьяк ядовит главным образом в соединениях, попадая в организм через пищеварительные и дыхательные пути, он действует особенно сильно на желудочно-кишечный тракт. Ртуть и ее соединения являются сильным ядом, попадают в организм человека через дыхательные пути в виде пыли и паров.

Наиболее вредными являются частицы крупностью более 10 мкм, которые задерживаются верхними дыхательными путями, и частицы крупностью 0,5—5 мкм, которые проникают в легкие и задерживаются там. Частицы же крупностью менее 0,2—0,3 мкм проникают в легкие и удаляются обратно вместе с выдыхаемым воздухом. При большой запыленности воздуха в легких оседает значительная часть пыли, поэтому необходимо контролировать содержание пыли в воздухе, которое определяется санитарными нормами. При концентрации пыли в атмосфере выше санитарных норм разрешается работать в такой атмосфере только с респираторами.

Особенно опасна радиоактивная пыль, которая, попав в организм, будет систематически его разрушать, вызывая тяжелые заболевания (лучевая болезнь). При распаде радиоактивных веществ выделяются  $\gamma$ -,  $\alpha$ - и  $\beta$ -лучи, вредно влияющие на живые организмы. Действие этих лучей на организм

человека зависит от интенсивности излучения, длительности воздействия, характера радиации и путей воздействия на организм.

При работе с радиоактивными веществами применяются специальные меры охраны (устранение попадания пыли в атмосферу, работа в специальной одежде и др.).

Основные источники образования газов на обогатительных фабриках — сушильные и котельные установки, установки окускования, агломерационные фабрики. Переход серы в  $\text{SO}_2$  при сжигании топлива достигает 95%; соотношение между  $\text{SO}_2$  и  $\text{SO}_3$  составляет от 10: 1 до 50: 1, т. е. сернистый газ в основном выбрасывается в атмосферу в виде  $\text{SO}_2$ . Сернистый газ относится к вредным веществам: он поражает дыхательные пути, отрицательно действует на растительный мир, вызывает высокую коррозию труб и других металлических изделий. При наличии в трактах движения газов сушильных установок водяных паров он конденсируется в виде  $\text{H}_2\text{SO}_4$ , вызывая сильную коррозию. Улавливание и очистка от него газов могут осуществляться двояко: с использованием серы для получения серной кислоты и с получением гипса.

Более вредными являются оксиды азота  $\text{NO}_x$  ( $\text{NO}_2$ ,  $\text{NO}_3$  и т. д.), которые появляются в топках вследствие избытка воздуха, повышенной температуры горения, длительного времени пребывания газов при высокой температуре. Наибольшее содержание  $\text{NO}^*$  отмечено в дымовых выбросах котельных. Предельно допустимое содержание оксидов азота в атмосфере  $0,085 \text{ мг/м}^3$ . Для уменьшения образования  $\text{NO}_x$  применяются следующие меры: понижение температуры горения топлива, уменьшение времени пребывания газов при высокой температуре, увеличение интенсивности теплообмена, химические методы, скрубберная промывка, удаление азота из топлива, каталитическое восстановление и др.

Оксид углерода  $\text{CO}$  (газ без цвета, запаха и вкуса), образующийся в результате неполного сгорания, очень ядовит. Для предотвращения проникновения  $\text{CO}$  в рабочую атмосферу фабрик устраняют причины его образования, изолируют места образования и транспортирования. Наиболее простой метод очистки газа от  $\text{CO}$  — сжигание его до  $\text{CO}_2$ . Очистку газов от  $\text{CO}$  можно осуществлять промывкой медно-аммиачным раствором.

Ядовит и сероводород  $\text{H}_2\text{S}$ , который встречается на некоторых обогатительных фабриках и в гнилостных очагах. Сероводород действует на дыхательные пути и глаза с возможным острым и хроническим отравлением. Очистку газов от  $\text{H}_2\text{S}$  осуществляют промывкой содовым раствором  $\text{Na}_2\text{CO}_3$ .

Углекислый газ  $\text{CO}_2$  слабо ядовит, но при большой концентрации опасен для жизни. При содержании 4-6 %  $\text{CO}_2$  в рабочей атмосфере дыхание и пульс учащаются, появляется шум в ушах, при содержании 10 %  $\text{CO}_2$  наступает обморочное состояние, а при содержании 20—25 % — полное отравление организма наступает через несколько секунд. К другим вредным веществам, реже встречаемым на предприятиях переработки полезных ископаемых, относят хлористый водород, хлор, фтористый водород, кремне-фтористый водород, пары ртути и др.

Вопросы для самоконтроля:

1. Что такое взрываемость пыли?
2. Параметры пыли, влияющие на ее взрываемость.
3. Причины взрываемости пыли.
4. Охарактеризуйте вредное влияние пылей на здоровье человека.

Литература: [1], стр. 223-230; [2,3]

### СПИСОК РЕКОМЕНДОВАННОЙ ЛИТЕРАТУРЫ

#### Основная.

1. Г.Г. Чуянов. Обезвоживание, пылеулавливание и охрана окружающей среды. М.: Недра. 1987.

#### Дополнительная.

2. .К.Г. Руденко, М.М. Шемаханов. Обезвоживание и пылеулавливание. М.: Недра. 1981.
3. .К.Г. Руденко, А.В. Калмыков. Обезвоживание и пылеулавливание при переработке полезных ископаемых. М.: Недра. 1988.