

УДК 622+631.4

**Воробьев Е.А., к.т.н., Грабар Е.В., к.т.н., Лихачева В.В., к.т.н.,
Сухарь Е.А., Чиглинцева В.В.**

АДИ ГВУЗ «ДонНТУ», г. Горловка

ПЕРСПЕКТИВЫ ИСПОЛЬЗОВАНИЯ ПОРОДНЫХ ТЕРРИКОНОВ

Выполнен анализ горящих породных отвалов угольных шахт, в том числе Центрального района Донбасса. Общеизвестно, что в глубине терриконов, подверженных горению, температура достигает 1000 °С и более. Процесс горения длится более 20 лет. Предложено техническое решение использования энергии горящих терриконов для получения горячей воды или пара с целью их использования для обогрева жилых помещений и для бытовых нужд.

Введение

Горнодобывающее предприятие – шахта – является одним из основных нарушителей и загрязнителей окружающей природной среды. Поверхностный комплекс любой шахты Центрального района Донбасса содержит более 50 источников, загрязняющих атмосферу, гидросферу и литосферу. Оценивая степень влияния источников загрязнения окружающей природной среды, следует отметить, что основная его часть приходится на породные отвалы, большинство из которых горящие. Одним из существующих технологических решений по снижению влияния горящих отвалов является их тушение, разборка и переформирование в плоские отвалы. Однако вновь сооружаемые плоские отвалы и переформированные конические отвалы продолжают гореть.

Каждая тысяча тонн подземной добычи сопровождается выдачей на поверхность 110÷150 м³ пород. Все отвалы склонны к самовозгоранию. Самовозгорание является следствием химического процесса, связанного с высокой концентрацией соединения серы, которая в соединении с влагой образует сернистое соединение, вступающее в окислительную реакцию с породами и включениями угля с выделением тепла.

Вышеизложенное свидетельствует, что использование тепла, выделяемого в процессе горения породных отвалов, может решить одновременно множество задач.

Цель работы

На основании вышеизложенного выполненного анализа разработать технологическую схему использования энергии горящих породных отвалов с целью получения горячей воды или пара и использования их для обогрева близлежащих жилых и промышленных помещений и бытовых нужд.

Изложение основного материала

Существенное влияние на природную окружающую среду оказывает выдача и переработка горной массы и пород от проведения горных выработок, которое выражается в занятии земель под отвалы, нарушении естественного ландшафта земной поверхности, загрязнении атмосферы твердыми и газообразными примесями, загрязнении водоемов шламовыми водами.

Техногенная нагрузка на единицу территории в Донецкой области более чем в 9 раз превышает среднюю по Украине.

В результате работы горнодобывающих предприятий нарушено 24 тыс. га земель сельскохозяйственного значения, из которых 4,3 тыс. га подлежат рекультивации. Этот объем за последние 10 лет не уменьшается. Под породными отвалами в Донецкой области занято 3,7 тыс. га.

За весь период работы угольных шахт в регионе образовалось 580 породных отвалов, 110 из которых продолжают гореть, а работы по их тушению практически не ведутся. Площадь поверхности каждого такого отвала около $0,12 \text{ км}^2$. Чтобы провести профилактику самовозгорания всех поверхностей отвалов необходимо добыть 4 млн. т глины или 22 т на 1000 т породы.

Следует ввести в паспорт каждого породного отвала такой показатель, как площадь его поверхности и производить мониторинг ее изменения во времени. При формировании конического отвала во времени зависимость площади поверхности S_k от его высоты h_k описывается выражением

$$S_k = 0,669 \cdot h_k - 125,24 \cdot h_k - 8088,4 \cdot h_k - 159077, \quad (1)$$

где S_k – площадь поверхности породного конического отвала, м^2 ;

h_k – высота отвала, м; $h_k = 40 \dots 100 \text{ м}$.

График зависимости $S_k = f(h_k)$ представлен на рис. 1.

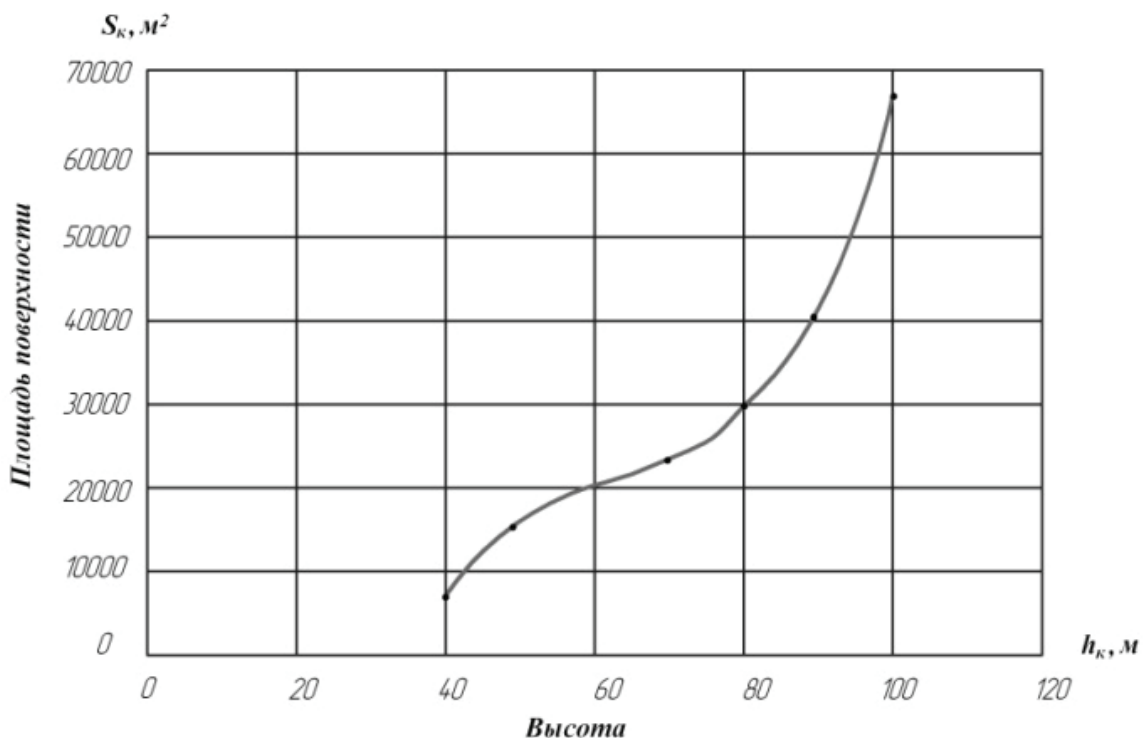


Рис. 1. Зависимость площади поверхности конического породного отвала S_k от его высоты h_k в период формирования

Формирование плоского породного отвала может производиться слоями $h_n \text{ сл.} = 10 \text{ м}$ с изоляцией до $h_n \text{ max} = 40 \text{ м}$.

График изменения площади поверхности плоского породного отвала S_n в зависимости от его высоты h_n представлен на рис. 2.

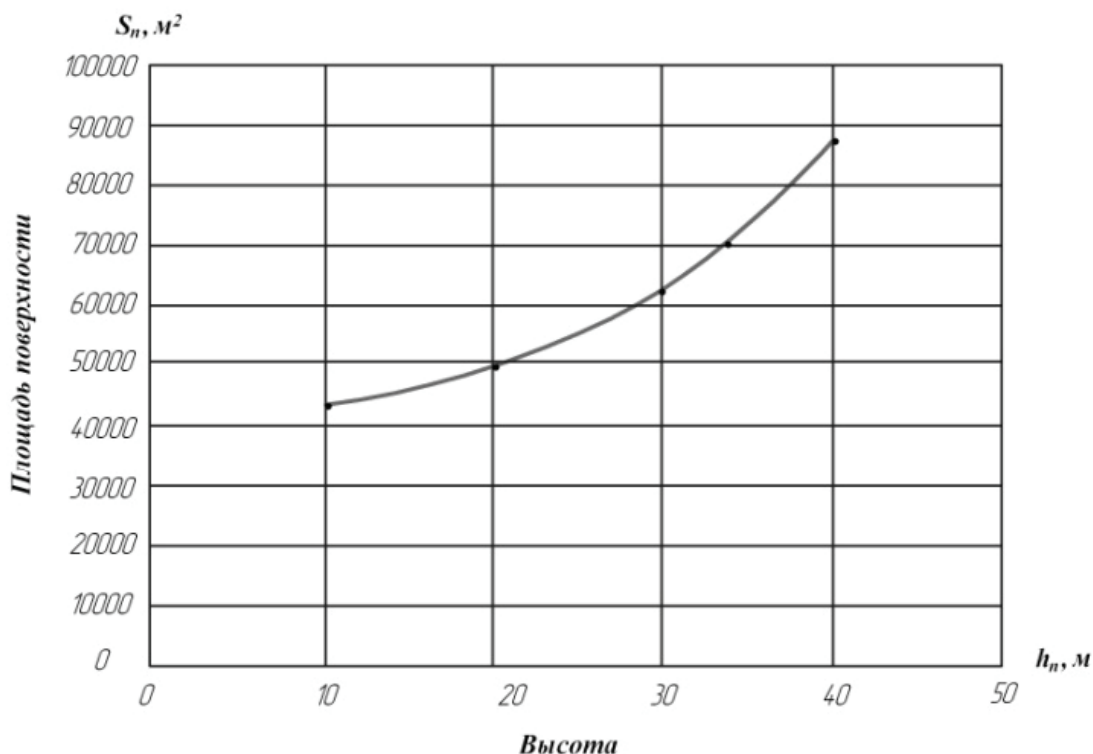


Рис. 2. Зависимость изменения площади поверхности плоского породного отвала S_n от его высоты h_n в период его формирования

Эта зависимость описывается выражением

$$S_n = 47,805 \cdot h_n^2 - 981,03 \cdot h_n + 50099, \quad (2)$$

где S_n – площадь поверхности формируемого плоского отвала, м²;

h_n – высота породного отвала, м; $h_n = 10 \dots 40$ м.

Используя представленные выражения (1), (2), можно прогнозировать его влияние на окружающую природную среду, газовыделение и пылевыведение в атмосферу, исходя из увеличения площади поверхности отвала.

Основным методом, с помощью которого можно оценить влияние породных отвалов на окружающую среду, является температурная съемка. Вовремя проведенная температурная съемка существенно помогает в принятии необходимых мер по борьбе с очагами горения и особенно при разработке проектов тушения. Температурная съемка породных отвалов шахты проводится один раз в год путем замера температур на глубине 0,5 м от поверхности в точках замера температуры, которые располагают на расстоянии 5 м от горизонтальной бровки уступа плоского отвала; расстояние между точками замера температур по горизонтали – 20 м, а расстояние между точками замера температур, расположенными на откосах породного отвала составляет 10 м по вертикали и 20 м по горизонтали. На конусном породном отвале точки замера температур располагают по 8 направлениям. Расстояние между точками замера температур – 10 м по вертикали. В точках замера температур, где была обнаружена температура больше 45 °С, но меньше 80 °С на глубине 0,5 м, проводится замер температур до глубины 2,5 м. Замер температур проводится с использованием технических термометров длиной хвостовика 0,5 м, хромель-копелевых термопар длиной 0,5 м, хромель-алюмелевых термопар длиной 1,5 м и 2,5 м, мультиметра ДТ-830В, прошедших государственные метрологические проверки. На основании результатов замера температур на породных отвалах с помощью программы Surfer строятся карты изотерм на различных глубинах.

В последние годы были предложены различные технологии снижения вредного влияния горящих отвалов на окружающую среду. Так, исследуя процессы горения пород угольных

месторождений, М.П. Зборщик и В.В. Осокин предложили создавать на поверхности отвалов защитный слой из кальцийсодержащих соединений. Для предотвращения самовозгорания и тушения горящих отвалов предлагается использовать гидроксиды и карбонаты Na, K, Ca, наиболее полно и эффективно нейтрализующие вещества новообразования, выделение которых инициируется окислительным выщелачиванием в них пирита. При этом достигается не только прекращение экзотермических реакций, но и защита окружающей природной среды вследствие нейтрализации вредных веществ в твердом, растворенном и газообразном состояниях.

Большой вред природному ландшафту нанесен отсыпкой конических отвалов, высота которых колеблется от 20 до 110...120 м. Эти отвалы наиболее склонны к самовозгоранию.

В связи с тем что температура внутри породных отвалов очень высокая и процесс горения длится десятки лет, использование тепла может решить одновременно следующие задачи: экологическую, экономическую и социальную.

Из-за того что горящие терриконы находятся в непосредственной близости от поселков, населенных пунктов, использование их в качестве низкопотенциальной тепловой энергии является весьма целесообразным.

Горящие терриконы, находящиеся на значительном удалении от потребителей тепла наиболее перспективно использовать, когда есть возможность расположить потребителя тепла рядом или преобразовать тепловую энергию в электрическую.

Горящие терриконы, находящиеся на значительном удалении от населенных пунктов, наиболее перспективны на данный момент времени с позиции их скорейшего использования (отработка опытной технологии, безопасности, экологической чистоты), так как в процессе отработки смягчаются некоторые требования, предъявляемые санитарно-гигиеническими и экологическими службами. Наиболее перспективным направлением по их использованию является получение электроэнергии и химических продуктов.

На основании изложенного предлагается технологическая схема использования энергии горящих терриконов, которая представлена на рис. 3.

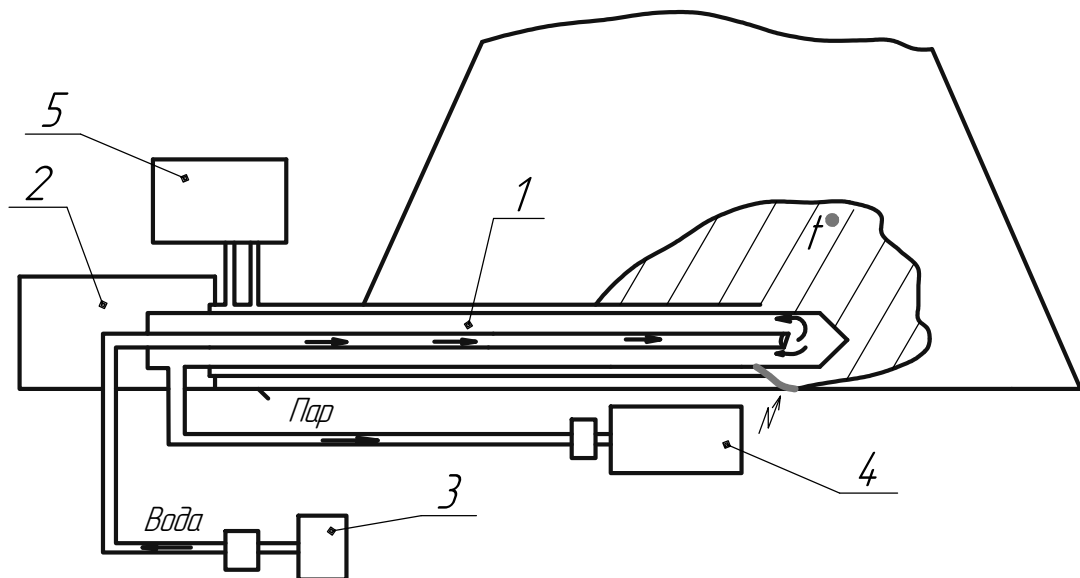


Рис. 3. Схема использования энергии горящих терриконов
 1 – теплопреобразователь; 2 – механизм подачи и ориентации; 3 – водяной насос;
 4 – электропарогенератор; 5 – блок управления процессом горения
 и утилизации продуктов горения

В зону максимальной температуры (очаг горения) вводится посредством механизма ориентации (2), представляющим собой силовой робот, позволяющий ввести теплообразова-

тель (1) в зону горения. Теплообразователь представляет собой буровую штангу, внутри нее размещен теплосъемник, в котором находится водоподающая труба, в которую закачивается вода насосом (3). А в периферийной зоне, которая находится в зоне горения террикона, происходит преобразование воды в пар, который перемещается к выходу, проходит вдоль подводящего водяного става, чем подогревает воду, подающуюся в зону парообразования. Полученный пар поступает в отводной трубопровод и может направляться непосредственно на коммунальные нужды (обогрев помещений, получение горячей воды), а также электропарогенератор (4) для получения электроэнергии.

Для активации процесса горения посредством той же трубы (буровой штанги) в зону горения вносятся необходимые реагенты и по ней же отводятся продукты горения, которые впоследствии и утилизируются. Управление технологическим процессом осуществляется блоком управления процессом горения и утилизации продуктов горения (5).

Блок автоматического управления технологическим процессом способа использования энергии горящих терриконов включает в себя следующие функциональные блоки:

- блок регулирования и поддержания направления подачи исполнительного органа в породном отвале для получения пара;
- блок контроля и поддержания режимных параметров получения теплоносителя в активной зоне породного отвала;
- блок управления подачи реагентов в активную зону генератора пара, а также отбора продуктов, выделяемых в процессе горения;
- блок управления процессом получения серной кислоты;
- блок управления электропарогенератором.

Работа системы автоматического управления процессом получения энергии заключается в следующем: автоматическая подача исполнительного органа генератора пара в активную зону горения породного отвала осуществляется блоком регулирования и стабилизации направления подачи исполнительного органа. Или происходит периодически, по мере уменьшения интенсивности парообразования, которое оценивается косвенно, по датчикам давления и температуры, расположенных в активной зоне генератора пара.

Для определения теплоемкости породного отвала выполним расчет по следующей формуле

$$Q = V \cdot C_3 \cdot K \cdot g \cdot t, \quad (3)$$

где V – объем массы породного отвала ($1,5 \cdot 10^6 \text{ м}^3$);

C_3 – теплоемкость горящего породного отвала при температуре $800 \text{ }^\circ\text{C}$ ($0,23 \text{ ккал/кг}\cdot^\circ\text{C}$ – таблица 9.3 [4]);

K – коэффициент использования горящего породного отвала (0,6);

g – плотность породы ($2 \cdot 10^3 \text{ кг/м}^3$);

t – температура горной массы ($800 \text{ }^\circ\text{C}$).

$$Q = 1,5 \cdot 10^6 \cdot 0,23 \cdot 0,6 \cdot 2 \cdot 10^3 = 0,4 \cdot 10^3 \text{ Гкал.}$$

Рассматриваемое тепло может быть использовано за счет бурения скважины через породную горную массу на глубину $L = 60 \text{ м}$ и обсаживанием трубой диаметром $D = 219 \text{ мм}$ по схеме на рис. 3.

При этом тепловыделения составят

$$Q = \alpha \cdot F (t_{\text{п}} - t_{\text{в}}), \quad (4)$$

где α – коэффициент теплопередачи от горной массы к нагнетаемой в трубу воде, $\text{ккал/м}^2 \cdot \text{ч} \cdot ^\circ\text{C}$;

F – площадь восприятия тепла поверхностью трубы, м^2 ;

$t_{\text{п}}$ – температура горной массы, $^\circ\text{C}$;

t_b – температура закачиваемой воды, °С.

$$\begin{aligned} \alpha &= 8,1 + 0,045 (t_n - t_b); \\ \alpha &= 8,1 + 0,045 (800 - 20) = 43,2 \text{ ккал/м}^2 \cdot \text{ч} \cdot \text{°С}; \\ F &= \pi \cdot D \cdot L = \pi \cdot 0,219 \cdot 60 = 41,3 \text{ м}^2; \\ Q &= 43,2 \cdot 41,3 (800 - 20) = 1,4 \text{ Гкал/ч}. \end{aligned} \quad (5)$$

Стабилизация температуры парообразования в активной зоне генератора пара производится путем взаимосвязанного регулирования количества воды, подаваемой в парогенератор и ввода реагентов в зону горения, а также местоположения парогенератора в активной зоне горения породного отвала.

Для промышленного использования предложенной схемы необходимо проведение экспериментальных работ с бурением скважин на различную глубину и с обсадкой труб различного диаметра. В процессе этого будет определен тип насоса и его производительность, а также произведен уточняющий расчет низкопотенциальных теплоносителей.

Выводы

Выполнен многосторонний анализ состояния горящих породных отвалов и предложена технологическая схема использования энергии горящих отвалов. Целесообразной схемой утилизации тепла является его применение в схемах подготовки горячей воды для нужд теплофикации и горячего водоснабжения.

Список литературы

1. Меркулов В.А. Охрана природы на угольных шахтах / В.А. Меркулов. – М.: Недра, 1981. – 181 с.
2. Воробьев Е.А. Влияние породных отвалов на окружающую среду / Е.А. Воробьев, С.А. Сокирка, Е.А. Сухарь // VI Международная конференция. Варна. – 2010. – С. 83–88.
3. Воробйов Є.О. Методи вимірювання температури і газів породних відвалів, що горять. / Є.О. Воробйов, М.О. Ніколенко, С.О. Сокирка // V Науково практична конференція «Донбас – 2020». Донецьк. – 2010. – С. 638–643.
4. Теплотехнический справочник. М.: Госэнергоиздат, 1957. – 728 с.

Рецензент: д.т.н., проф. С.П. Висоцький, АДІ ДВНЗ «ДонНТУ».

Стаття надійшла до редакції 08.04.11

© Вороб'єв Є.О., Грабар О.В., Лихачова В.В., Сухар К.О., Чиглінцева В.В., 2011