

УДК 622.22

К вопросу о методологии дегазирования углепородного массива при вскрытии выбросоопасных угольных пластов стволами

Минеев С. П.¹, Борщевский С. В.², Формос В. Ф.², Бурушин А. А.²

¹ *Институт геотехнической механики НАН Украины, Днепропетровск, Украина*

² *Донецкий национальный технический университет, Донецк, Украина*

Аннотация

В статье изложены основные положения использования дегазации углепородного массива для безопасной проходки вертикальных стволов по выбросоопасным и высокогазоносным пластам.

В последнее время выполнено достаточно количества разработок по выполнению дегазации углепородного массива для безопасного проведения горизонтальных и вертикальных горных выработок [1–8]. В тоже время, практика требует четкую методологическую проработку всех проектных и технологических решений, касающихся проведения таких выработок. Поэтому авторы в статье на основании анализа существующих нормативных разработок и обобщения имеющегося практического опыта сделали попытку представить в данной статье основные положения методологии безопасного проведения выработок по выбросоопасным и высокогазоносным пластам с использованием различных методов их дегазации.

Как правило, на практике дегазацию рекомендовано осуществлять на газовых угольных шахтах, где средствами вентиляции невозможно обеспечить содержание метана в воздухе в пределах установленных норм, либо в условиях ведения горных работ на выбросоопасных пластах [1, 2, 5]. Обычно на опасных пластах дегазацию применяют на участках ведения подготовительных работ при метаносности пласта 13 м³/т с.б.м. и более. Перед строительством и эксплуатацией дегазационных систем (вакуум-насосных станций, газопроводов и скважин) предварительно разрабатывается проект в который входит паспорт дегазации, обычно включаемый в паспорт проведения подготовительной выработки и состоящий из пояснительной записки и графических материалов, прилагаемых к ней. В пояснительную записку должны быть включены данные об ожидаемой газообильности выработки, в том числе по источникам выделения в нее метана; обоснование способа и параметров дегазации; расчета необходимой эффективности дегазации выработки и источников метановыделения; обоснование параметров дегазационных скважин и газопровода. В графических материалах, прилагаемых к пояснительной записке содержатся геологические разрезы по ближе расположенным разведочным скважинам; выкопировка из плана горных работ с проводимой выработкой и нанесением на него дегазационных скважин; схема газопроводов от выработки до вакуум-насосов с указанием расположения контрольно-измерительной аппаратуры и запорно-регулирующей арматуры.

При применении дегазации используются газоотсасывающие установки, выполненные во взрывобезопасном исполнении. Как правило, вакуум-насосные станции (стационарные или передвижные ВНС) располагаются на поверхности в специальных помещениях. Для краткосрочных работ применяют временные подземные вакуум-насосные установки. Дегазация углепородного массива в конкретной горной выработке прекращается при фактической газообильности ниже проектной, то есть, если средства вентиляции обеспечивают разбавление выделяющегося метана до допустимых концентраций. Такое решение не относится к случаю применения дегазации в качестве мероприятия для снижения выбросоопасности, расширения зоны защитного влияния надработки (подработки) выбросоопасных пластов, предотвращения

прорывов метана и сульфурных выделений из вмещающих угольные пласты пород, а также исключения опасных местных и слоевых скоплений метана в выработках.

Рассматривая применяемые технологии дегазирования углепородного массива при проведении горных выработок в зонах незгруженных угольных пластах необходимо отметить, что при проведении вертикальных выработок (стволов, шурфов, гезенков) дегазация осуществляется скважинами, пробуренными с поверхности или из специальных камер (рис. 1). Скважины, как правило, располагают параллельно выработке на расстоянии 2,5–3 м от ее стенок, а расстояние между забоями этих скважин – 4–5 м. Причем, величина неснижаемого опережения скважинами забоя выработки должна быть не менее 10 м, а газонасыщенный угольный пласт или пласт газоносной породы перебуривается полностью [1, 3].

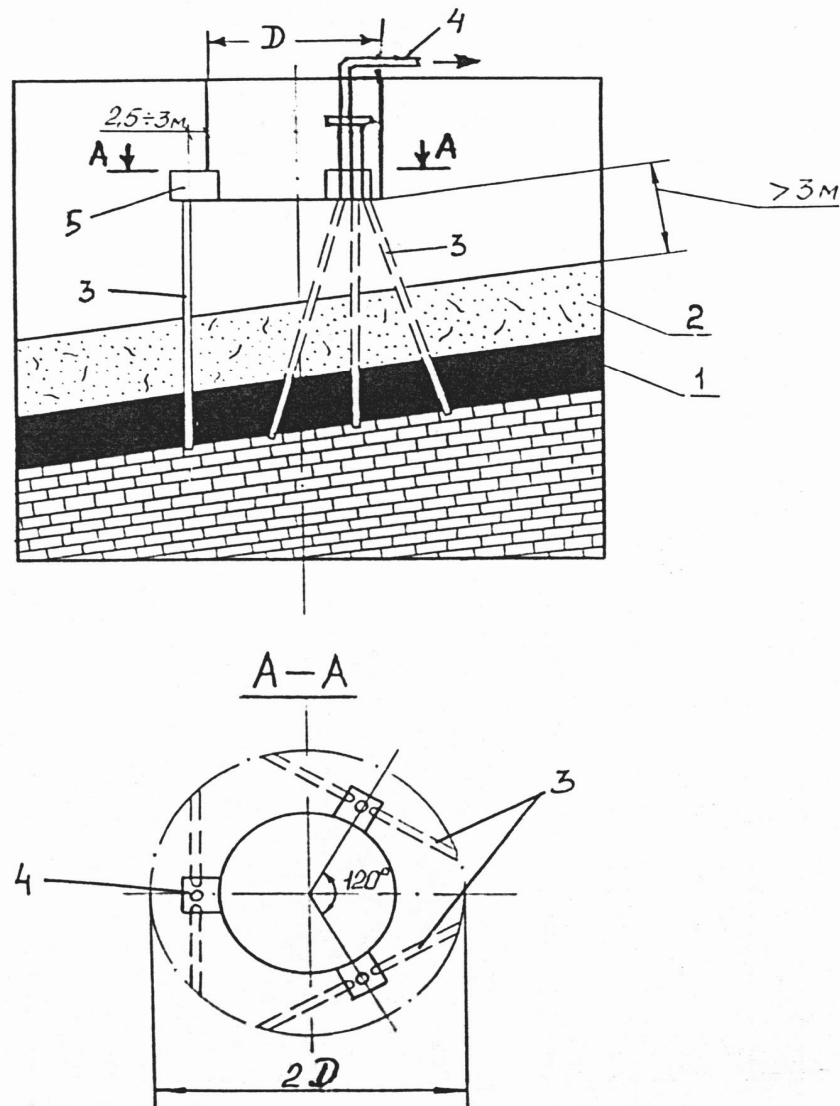


Рис. 1. Схема дегазации газоносного массива при проходке вертикальных выработок:
1 – газоносный пласт угля; 2 – газосодержащая порода; 3 – дегазационная скважина; 4 – дегазационный трубопровод; 5 – ниша

При вскрытии выбросоопасных угольных пластов стволами дегазационные скважины бурят диаметром до 80 мм согласно схемам на рисунках 2 и 3 таким образом, чтобы точки выхода скважин из пласта были удалены друг от друга не более чем на $2R_{эф}$ (где, $R_{эф}$ – радиус эффективного влияния скважины в метрах) [2].

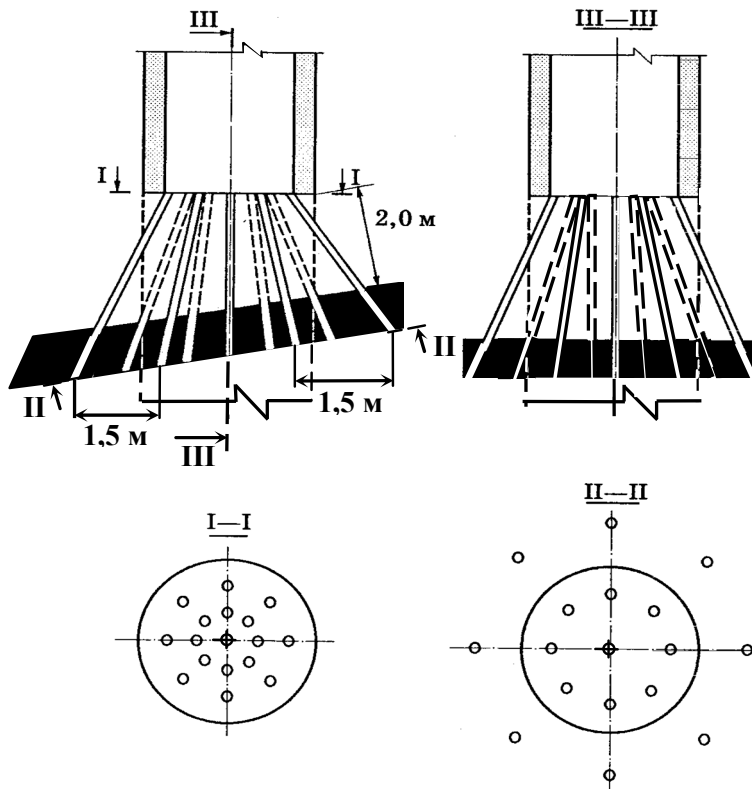


Рис. 2. Схема расположения дегазационных скважин при вскрытии пологих и наклонных пластов

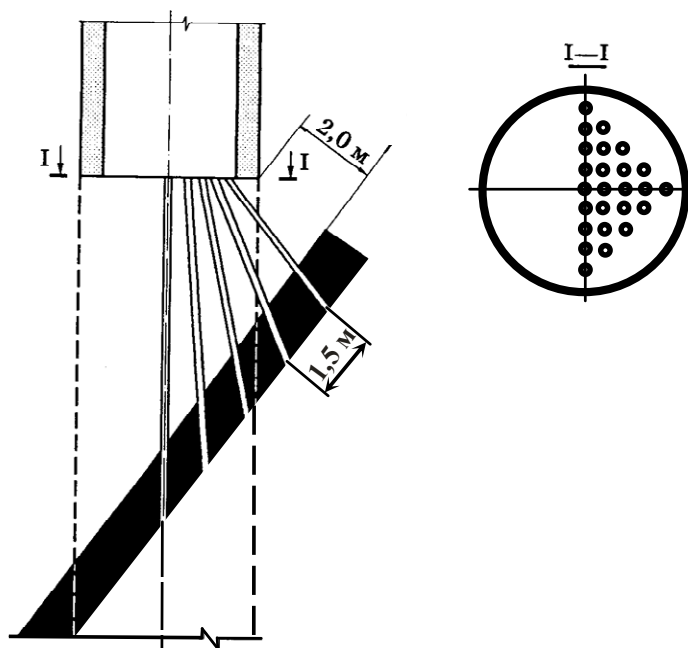


Рис. 3. Схема расположения дегазационных скважин при вскрытии крутых и крутонаклонных пластов

Точки выхода скважин из выбросоопасного угольного пласта должны быть расположены в пределах необходимой зоны его обработки на расстоянии от контура этой зоны не более $R_{эф}$, которое принимается равным 0,75 м. Дегазация считается эффективной после снижения давления газа в специально пробуренных контрольных шпурах до величины менее 1 МПа. При обнажении

пласта дегазационные скважины бурят с расстояния 2 м до пласта по нормали. Расстояние от контура ствола до скважины и между ними в плоскости забоя последней заходки проведения ствола под защитой этими скважинами принимается не более 1,5 м, а их длину принимают из расчета постоянного опережения забоя ствола не менее, чем на 2 м [3, 6].

При пересечении стволами угольных пластов дегазационные скважины бурят диаметром 200–250 мм, согласно ниже представленной схеме (рис. 4).

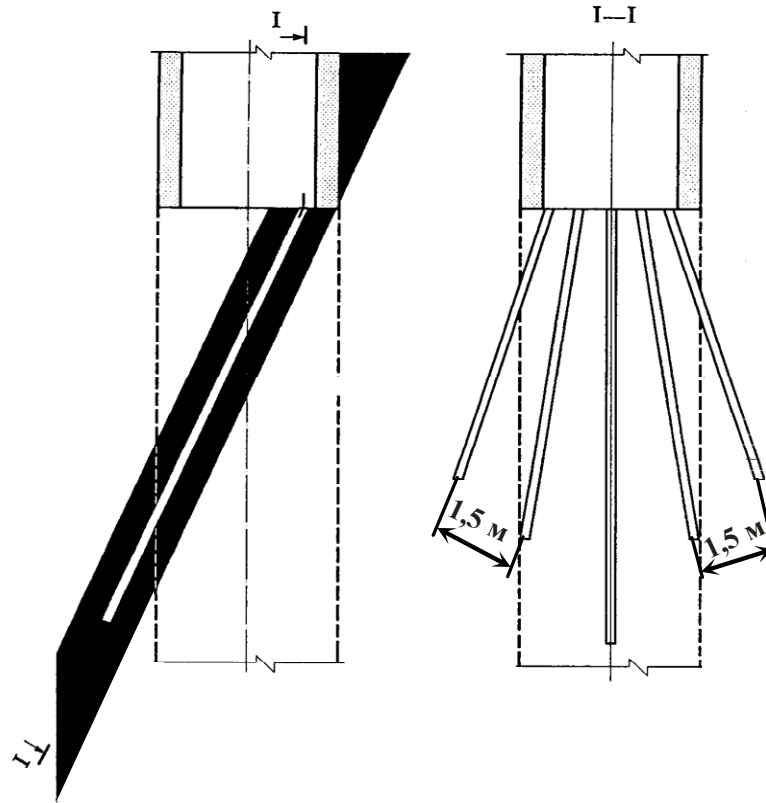


Рис. 4 Схема расположения дегазационных скважин при пересечении крутых и крутонаклонных пластов

Библиографический список

1. Методические рекомендации о порядке дегазации угольных шахт: РД-15-09-2006 / Федеральная служба по экологическому, технологическому и атомному надзору РФ. – М.: ОАО «НТЦ «Промышленная безопасность», 2007. – 255 с.
2. Правила ведення гірничих робіт на пластах, схильних до газодинамічних явищ: Стандарт Мінвуглепрому України: Видання офіційне СОУ 10.1.00174088-2005. – Макіївка: МакНДІ, 2005. – 222 с.
3. Минеев С.П., Рубинский А.А., Борщевский С.В. О методологии пересечения стволами выбросоопасных пластов // Науковий вісник НГА України. – Днепропетровск. – Вип.1, 2004. – С. 15–19.
4. Правила безопасности в угольных шахтах. – Киев: Основа, 2004. – 420 с.
5. Дегазація вугільних шахт. Вимоги до способів та схеми дегазації: СОУ 10.1.00174088.001-2004, Київ: Стандарт Мінпаливенерго України, 2004. – 162 с.
6. Минеев С.П., Рубинский А.А. Проведение выработок проходческими комбайнами по выбросоопасным угольным пластам и породам.- Днепропетровск: Дніпро, 2007. – 384 с.

© Минеев С. П., Борщевский С. В., Формос В. Ф., Бурушин А. А., 2008.