

## **ОПТИМАЛЬНОЕ РАСПРЕДЕЛЕНИЕ ЗУБЬЕВ КОМБИНИРОВАННОГО ИНСТРУМЕНТА ЗЕНКЕР-РАЗВЁРТКА ПРИ ПОСЛЕДОВАТЕЛЬНОЙ СХЕМЕ РЕЗАНИЯ.**

**Малышко И.А., Мирошниченко А.В.**

*(ДонНТУ, г. Донецк, Украина)*

Комбинированный инструмент (КИ) зенкер-развёртка может работать по трём схемам резания: последовательная, параллельная и комбинированная.

КИ с параллельной схемой резания обеспечивают высокую производительность обработки за счет сокращения машинного времени. Недостатком параллельной схемы является увеличение составляющих сил резания, что ведет к изгибу оси инструмента, а следовательно, к увеличению разбивания отверстий. Увеличение объема срезаемой стружки ведет к ее пакетированию, а иногда и к поломке инструмента. Кроме того, при параллельной схеме увеличивается количество выделяемого тепла, что ведет к снижению стойкости инструмента.

Применение последовательной схемы резания обеспечивает увеличение производительности обработки за счет сокращения вспомогательного времени. Недостатки, характерные для параллельной схемы резания, практически устраняются при последовательной. Однако при работе разнотипными инструментами по последовательной схеме переход инструмента на работу новой ступенью требует изменения режимов резания.

Комбинированная схема резания заключается в том, что в работу вступает одна или несколько ступеней, а затем вступают остальные ступени, или наоборот: сначала в работу вступают все ступени, а затем количество одновременно работающих ступеней уменьшается. Последовательность работы ступеней и количество их одновременно работающих, определяется соотношением между длинами отверстий и ступенями инструментов. Применение комбинированной схемы резания позволяет варьировать величинами сил, действующих на инструмент, а следовательно, исключить поломки инструментов, повысить точность обработки, улучшить условия отвода стружки. Производительность обработки при комбинированной схеме ниже, чем при параллельной схеме резания, но выше, чем при последовательной.

При обработке осевым многозубым инструментом наиболее характерными погрешностями обработки являются: огранка, разбивание отверстий и высокая шероховатость. При работе КИ (зенкер-развёртки) по параллельной и комбинированной схемам резания эти погрешности становятся более значительными.

Причиной образования огранки отверстий являются вынужденные колебания или неуравновешенные радиальные силы [1, 2]. Основной причиной появления неуравновешенной радиальной силы является несовпадение геометрических осей заготовки и инструмента и колебание в технологической системе станка.

Одной из основных причин, вызывающих уменьшение шероховатости поверхности отверстий, обработанных комбинированным инструментом, является царапание её сходящей стружкой. Для исключения возможности контакта сходящей стружки с обработанной поверхностью необходимо изменить направление движения стружки в направлении подачи. В работах [3, 4] были определены условия, позволяющие управлять направлением движения стружки в направлении подачи при зенкерении и развёртывании. Была разработана конструкция зенкера-развёртки, при

работе которым стружка из под зубьев развёртки двигалась по стружечным канавкам зенкера, а стружка из под зубьев зенкера двигалась на обрабатываемую поверхность. Такая конструкция инструмента требовала выполнения условия распределение зубьев второй ступени (развёртки) относительно стружечных канавок первой ступени (зенкера), так, что бы стружка, удаляемая второй ступенью, не упиралась в зубья первой ступени.

Таким образом, исходя из вышеизложенного, наиболее рациональной схемой резания при работе КИ зенкер-развёртка будет последовательная схема резания. Однако для достижения максимальной производительности работы зенкера-развёртки необходимо сократить до минимума шейку между зенкером и развёрткой, что позволит уменьшить длину пути резания. При этом стружка, выходящая из-под зубьев развёртки в момент её врезания будет размещаться в стружечных канавках зенкера.

Кинематика образования огранки применительно к случаю обработки отверстий осевым инструментом исследовалась в работах: [2, 5, 6]. Согласно проведенных исследований было установлено прямая связь между количеством зубьев инструмента ( $Z$ ) и их распределением с величиной огранки отверстия. Все ранее проводившиеся исследования затрагивали тему образования и способов устранения огранки лишь для обработки одномерными и комбинированными развёртками. В то же время механизм образования огранки при применении комбинированного инструмента «зенкер-развёртка» до сих пор оставался не исследованным.

При применении последовательной схемы резания процесс образования огранки будет идентичен процессу при обработке отверстия одномерной развёрткой. Это связано с тем, что припуск под развёртывание всегда больше величины огранки образуемой после прохождения отверстия первой ступенью КИ (зенкером). Поэтому след образованный первой ступенью не сможет оказать влияния на траектории движения центра инструмента при работе второй ступени.

В настоящее время развёртки изготавливаются как с равномерным окружным, так и с неравномерным шагом лезвий. Это объясняется тем, что изготавливать развёртки с равномерным окружным шагом лезвий более технологично.

Холмогорцев [2] экспериментально установил, что для шестилезвийной развёртки оптимальная неравномерность углового шага составляет  $15^\circ$ .

Целью данной работы на данном этапе является: определение оптимального распределения зубьев КИ зенкер-развёртка при использовании последовательной схемы резания, позволяющей снизить огранку и шероховатость обработанной поверхности.

В работе [5] была определена минимально допустимая величина отклонения углового шага для 6-ти, 8-и, 10-и и 12-и зубых развёрток, при которых устраняется огранка. При этом была определена зависимость между минимально-допустимой величиной отклонения угловых шагов  $\Delta \theta_{\min}$  и числом зубьев развёртки

$$\Delta \theta_{\min} = \frac{2 \cdot \pi}{Z_p^2}, \quad (1)$$

где  $Z_p$  – число зубьев развёртки.

Таким образом, для устранения огранки отверстия наиболее целесообразно было бы применение КИ зенкер-развёртка с неравномерным распределением зубьев на второй ступени.

Образование огранки при неравномерном распределении зубьев рассмотрим для случая, когда направление движения центра является противоположным направлению вращения инструмента, как наиболее часто встречающегося на практике при применении последовательной схемы резания.

При равномерном распределении зубьев, период колебаний центра развёртки определялся величиной угловой шага. Если для неравномерного распределения зубьев принять эту же гипотезу, то каждая пара зубьев второй ступени (развёртки) должна иметь период колебаний центра, соответствующий величине её углового шага, то есть каждая пара зубьев развёртки должна двигаться по независимой траектории. Однако, ввиду того, что зубья развёртки связаны жёсткой кинематической связью, движение их по независимым траекториям невозможно. Поэтому период колебаний каждой пары зубьев должен быть общим и определяться периодом колебаний центра. Однако данной допущение справедливо только для определённой величины отклонений угловых шагов  $\Delta\theta \leq \Delta\theta_{\min}$ .

Согласно результатов [5], траектория, описываемая центром развёртки при неравномерном распределении зубьев, будет близкой к окружности, а уравнение движения любого зуба развёртки при неравномерном их распределении будет иметь вид:

$$\left. \begin{aligned} \xi &= R_{P_i} \cdot \cos\left(\frac{\pi \cdot 2}{Z \cdot T_z} \cdot t + \theta_k\right) + A \cdot \cos\frac{2 \cdot \pi}{T_z} \cdot t, \\ \zeta &= R_{P_i} \cdot \sin\left(\frac{\pi \cdot 2}{Z \cdot T_z} \cdot t + \theta_k\right) - A \cdot \sin\frac{2 \cdot \pi}{T_z} \cdot t, \end{aligned} \right\} \quad (2)$$

где  $\theta_k$  – угол, определяющий положение зуба развёртки при неравномерном их распределении;

$R_{P_i}$  – радиус зуба развёртка при эксцентричном расположении инструмента относительно оси отверстия;

$A$  – амплитуда колебаний КИ зенкер-развёртка;

$Z$  – число зубьев развёртки;

$T_z$  – период колебаний центра развёртки;

$\xi, \zeta$  – координаты по оси абсцисс и ординат соответственно.

Величина огранки  $\Delta_{огр}$  при неравномерном распределении зубьев определяется зависимостью

$$\Delta_{огр} = \rho_{\max} - \rho_{c(1-z)}, \quad (3)$$

где  $\rho_{c(1-z)}$  – радиус, определяющий положение точек пересечения траекторий движения пар зубьев  $I-I$  и  $Z-Z$ ;

$\rho_{\max}$  – максимальное значение радиус-вектора.

Радиус-вектор, определяющий траекторию движения пары зубьев развёртки и полярный угол в полярной системе координат определяются согласно [5]:

$$\rho_{(1-1)} = \sqrt{A^2 + R_p^2 + 2 \cdot A \cdot R_p \cdot \cos(\omega_0 + \omega) \cdot t}, \quad (4)$$

$$\varphi = \arctg \frac{R_p \cdot \sin(\omega \cdot t + \theta_k) - A \cdot \sin(\omega_0 \cdot t)}{R_p \cdot \cos(\omega \cdot t + \theta_k) + A \cdot \cos(\omega_0 \cdot t)}. \quad (5)$$

Траектория, описываемая парой зубьев 2 – 2, смещена относительно траектории, описываемой парой зубьев 1 – 1 на угол  $\Delta \Psi$ , что соответствует углу начальной фазы  $\Delta \delta$ , значение которого можно определить из следующих условий: если при повороте развёртки на один угловой шаг её центр совершит один оборот, то при повороте развёртки на угол  $\Delta \Theta$  её центр повернётся на угол

$$\Delta \delta = \frac{2 \cdot \pi}{\Theta} \cdot \Delta \Theta = Z \cdot \Delta \Theta,$$

где  $\Theta$  – угловой шаг зубьев инструмента, соответствующий их равномерному распределению.

Тогда в общем виде уравнение радиуса-вектора, определяющее траекторию движения пары зубьев  $Z - Z'$  относительно траектории, описанной парой зубьев 1 – 1, имеет вид

$$\rho_{(z-z')} = \sqrt{A^2 + R_p^2 + 2 \cdot A \cdot R_p \cdot \cos(\omega_0 + \omega) \cdot t - \left(\frac{Z}{2} - 1\right) \cdot Z \cdot \Delta \Theta}, \quad (6)$$

где  $\omega$  – круговая частота вращательного движения инструмента;

$\omega_0$  – круговая частота колебаний центра инструмента.

Таким образом, траектории, описываемые двумя любыми парами зубьев развёртки, при одинаковом периоде колебаний и смещённые относительно друг друга на угол  $\Delta \Psi$ , пересекаются в течение одного периода в двух точках. Причём положение этих точек относительно друг друга определяется углом фазового сдвига, равным  $\pi$ .

Согласно [5] время, определяющее положение точки, соответствующей максимальному значению огранки отверстия

$$t_{\max} = \frac{\pi + \frac{Z}{2} \cdot \left(\frac{Z}{2} + 1\right) \cdot \Delta \Theta}{\omega_0 \cdot \omega}. \quad (7)$$

После подстановки (7) в выражение (4), а затем значения радиус-вектора в выражение (3), получим уравнение, характеризующее изменение огранки отверстий в зависимости от числа зубьев и разности угловых шагов

$$\Delta_{oz} = A - A \cdot \cos \left[ \pi + \frac{Z}{2} \cdot \left(\frac{Z}{2} - 1\right) \cdot \Delta \Theta \right]. \quad (8)$$

Выражение 8 справедливо при  $\Delta \Theta \leq \Delta \Theta_{\min}$ . В том случае, если  $\Delta \Theta > \Delta \Theta_{\min}$ , огранка отверстия будет определяться согласно формулы [6]:

$$\Delta_{oz} = A - A \cdot \cos\left(\frac{Z}{2} \cdot \Delta\theta\right). \quad (9)$$

Результаты вычислений огранки отверстий по формулам (8; 9) представлены на рисунке 1.

Согласно рис. 1 величина огранки отверстий при увеличении числа зубьев развёртки уменьшается. При одинаковой разнице угловых шагов, с уменьшением количества зубьев развёртки, огранка также уменьшается.

С увеличением разности угловых шагов при постоянном числе зубьев величина огранки увеличивается.

Значение угловых шагов развёртки для каждой пары зубьев, разность между которыми составляет не менее  $\Delta\theta_{\min}$ , определяется зависимостью:

$$\theta_K = \frac{\pi - \Delta\theta \cdot \sum_{i=1}^{Z_{Pазв}/2} [i-1]}{\left(Z_{Pазв}/2\right)} + (K-1) \cdot \Delta\theta, \quad (10)$$

где  $K = 1, 2, 3, \dots$  – порядковый номер соответствующей пары зубьев;  
 $i$  – порядковый номер соответствующего зуба развёртки.

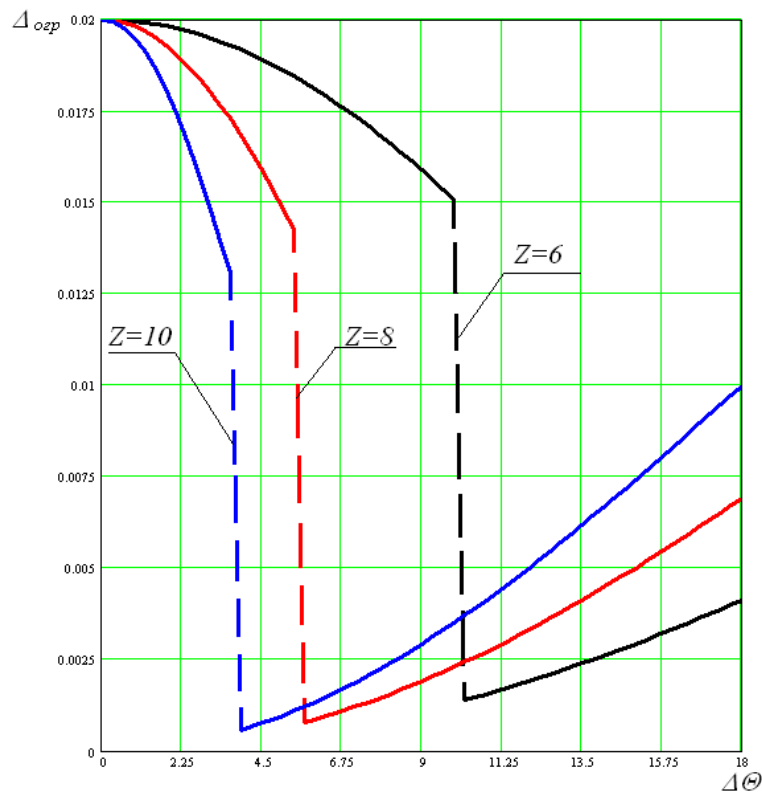


Рис. 1. Влияние отклонения угловых шагов развёртки на величину огранки

Предварительный анализ показал, что возможны два случая распределения зубьев развёрток:

1. Напротив одной из стружечных канавок зенкера располагается целое число угловых шагов развёртки, в этом случае

$$\theta_1^{Зен} = \sum_{i=1}^n \theta_i^{Разв}, \quad (11)$$

где  $n = 1, 2, 3, \dots$  – целое число, округлённое в большую сторону при делении  $\frac{Z_{Разв}}{Z_{Зен}}$ .

2. Напротив каждой стружечной канавки зенкера располагается дробное число угловых шагов развёртки, в этом случае

$$\theta_1^{Зен} = \sum_{i=1}^n \theta_i^{Разв} + \chi, \quad (12)$$

где  $\chi$  – угол смещения зубьев развёртки относительно зубьев зенкера (рис. 3).

На рисунках 2 и 3 представлены обе схемы распределения зубьев развёртки относительно стружечных канавок зенкера.

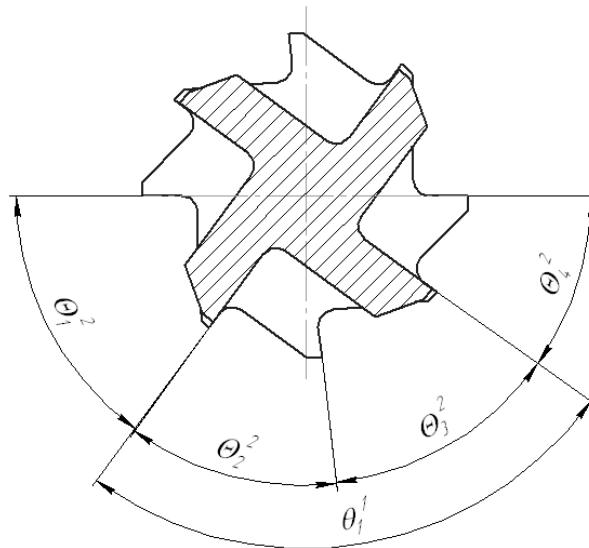


Рис. 2. Первый вариант распределения зубьев КИ зенкер-развёртка.

Таким образом, исходя из всего вышеизложенного, необходимо не только рассчитать допустимые углы  $\Delta\theta_{\min}$  и  $\chi$ , исходя из конструктивных особенностей зенкера, но и дать рекомендации по применению КИ зенкер-развёртка с различным количеством зубьев на каждой ступени, которые будут обеспечивать минимальное значение огранки отверстия.

Рассмотрим первый вариант распределения зубьев развёртки (рис. 2). На основании выражений (10, 11) можно определить значение  $\Delta\theta$ , обеспечивающее рациональное расположение зубьев развёртки относительно стружечных канавок зенкера

$$\Theta_1^{Zen} = n \cdot \left[ \frac{\pi - \Delta\Theta \cdot \sum_{i=1}^2 (i-1)}{Z_{Разв}/2} \right] + \Delta\Theta \cdot \sum_{K=1}^n (K-1). \quad (13)$$

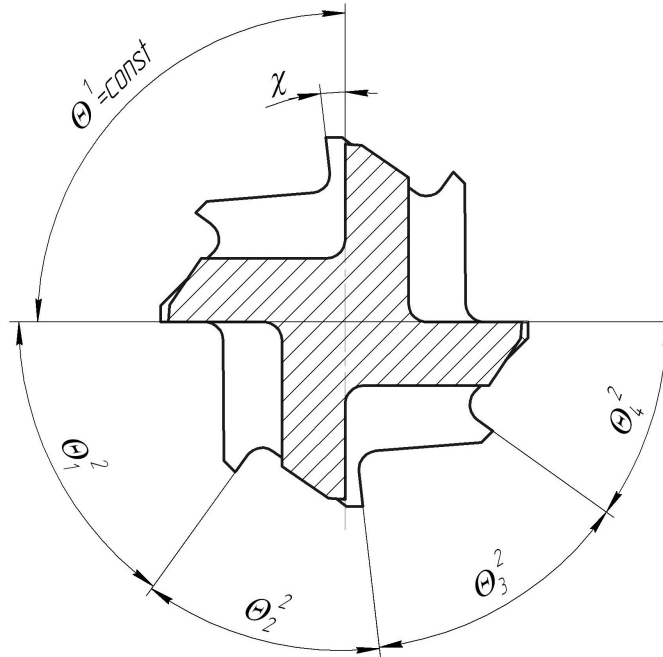


Рис. 3. Второй вариант распределения зубьев КИ зенкер-развёртка.

После преобразования выражения (13), можно определить значение  $\Delta\Theta$  :

$$\Delta\Theta = \frac{\frac{Z_{Разв}}{2} \cdot \Theta_1^{Zen} - n \cdot \pi}{\frac{Z_{Разв}}{2} \cdot \sum_{K=1}^n (K-1) - n \cdot \sum_{i=1}^2 (i-1)}. \quad (14)$$

Формула (14) справедлива для случаев, когда  $\frac{Z_{Разв}}{Z_{Зен}} \neq 2$ . В случае, когда число зубьев развёртки кратно числу зубьев зенкера, при любом значении  $\Delta\Theta$ , будет выполняться первый вариант распределения зубьев развёртки.

Результаты расчёта угла  $\Delta\Theta$ , обеспечивающего первый вариант распределения зубьев развёртки представлен в таблице 1.

Таким образом, для КИ зенкер-развёртка с числом зубьев  $\frac{3}{6}$  и  $\frac{4}{8}$  наиболее рациональным вариантом будет применение инструмента с отклонением угловых шагов развёртки, определяемым по формуле 1. КИ зенкер-развёртка с числом зубьев

$\frac{4}{6}$  с данной схемой распределения зубьев развёртки, будет давать относительно большую огранку отверстия, по сравнению с остальными предложенными вариантами.

Таблица 1. Значения угла  $\Delta\theta^\circ$ , обеспечивающего первый вариант распределения зубьев развёртки относительно стружечных канавок зенкера

$Z_{Зен}$	3	4
$Z_{Разв}$		
6	$\Delta\theta_{\min}$	30
8	10	$\Delta\theta_{\min}$
10	12	6

На основании табл. 1 и рис. 1 можно сделать вывод, что наиболее эффективным КИ зенкер-развёртка, при первой схеме распределения зубьев развёртки, будет инструмент с числом зубьев  $\frac{4}{8}$ , так как он будет обеспечивать наименьшее значение огранки обработанной поверхности по сравнению с остальными вариантами КИ зенкер-развёртка.

Рассмотрим второй вариант распределения зубьев развёртки (рис. 2). На основании выражений (10; 13) можно определить значение  $\Delta\theta$  и  $\chi$ , обеспечивающее оптимальное расположение зубьев развёртки относительно стружечных канавок зенкера

$$\chi = \theta_1^{Зен} - n \cdot \left[ \frac{\pi - \Delta\theta \cdot \sum_{i=1}^2 (i-1)}{Z_{Разв}/2} \right] - \Delta\theta \cdot (n-1), \quad (15)$$

где  $n = \frac{Z_{Зен}}{Z_{Раз}}$  – соотношение чисел зубьев второй ступени КИ к первой.

Результаты расчётов по формуле (15) приведены в таблице 2.

Таблица 2. Значения угла  $\chi^\circ$ , обеспечивающего второй вариант распределения зубьев развёртки относительно стружечных канавок зенкера

$Z_{Зен}$	3	4
$Z_{Разв}$		
6	$\Delta\theta$	$4 \cdot \Delta\theta$
8	$2,33 \cdot \Delta\theta$	$2 \cdot \Delta\theta$
10	$\frac{13}{3} \cdot \Delta\theta$	$3,5 \cdot \Delta\theta$



Согласно таблицы 2, можно сделать вывод что, второй вариант распределения зубьев развёртки применим при любых значениях отклонения углового шага  $\Delta\theta$ . Например: зенкер-развёртка с числом зубьев  $\frac{3}{6}$ , отклонение углового шага второй ступени (развёртки)  $\Delta\theta = 10^\circ$ . В этом случае угловые шаги КИ зенкер-развёртка равны:  $\theta_1^{Разв} = 50^\circ; \theta_2^{Разв} = 60^\circ; \theta_3^{Разв} = 70^\circ$ ;  $\theta_1^{Зен} = \theta_2^{Зен} = \theta_3^{Зен} = 120^\circ$ , тогда:  $\theta_1^{Зен} = \chi + \theta_1^{Разв} + \theta_2^{Разв} \Rightarrow 120^\circ = 10^\circ + 50^\circ + 60^\circ$ ;  $\theta_2^{Зен} = \theta_3^{Разв} + \theta_1^{Разв} \Rightarrow 120^\circ = 70^\circ + 50^\circ$ ;  $\theta_3^{Зен} + \chi^o = \theta_2^{Разв} + \theta_3^{Разв} \Rightarrow 120^\circ + 10^\circ = 60^\circ + 70^\circ$ .

На основании проведённых исследований можно сделать вывод о том, что вторая схема распределения зубьев КИ зенкер-развёртка, когда первый зуб второй ступени, смещён относительно первого зуба первой ступени на угол  $\chi^\circ$ , более рациональна. Это объясняется тем, что при данной схеме распределения зубьев развёртки, отклонение угловых шагов равно минимально-допустимой величине. В то время как при первом варианте распределения зубьев развёртки, отклонение угловых шагов равное минимально-допустимой величине возможно лишь при  $\frac{Z_2}{Z_1} = 2 \dots n$ , т.е. целому числу.

**Список литературы:** 1. Прилуцкий В.А. Технологические методы снижения волнистости поверхностей. – М.: Машиностроение, 1976. – 136 с. 2. Холмогорцев Ю.П. Оптимизация процессов обработки отверстий. - М.: Машиностроение, 1984. – 184 с. 3. Мирошниченко А.В. Взаимосвязь направления движения стружки с шероховатостью обработанной поверхности при развёртывании. Наукові праці Донецького національного технічного університету. Серія: Машинобудування і машинознавство. Донецьк: ДонНТУ, 2004. – Вип. 71. – С. 110-118. 4. Малышко И.А., Мирошниченко А.В. Определение угла схода стружки при зенкеровании. Прогрессивные технологии и системы машиностроения: Международный сб. научных трудов. – Донецк: ДонГТУ, 2002. – Вып. 19. – С. 124-128. 5. Малышко И.А. Исследование влияния конструктивных элементов развёрток на точность обработки отверстий. Диссертация на соискание учёной степени кандидата технических наук. Донецк – 1979. 6. Sakuma K., Taguchi K., Katsuki A. Study on Deep-Hole Boring by BTA System Solid Bohring Tool Behavior of Tool/ Japan Society Precision Engineering, 1980. V. 14, № 3. – P. 143-148.

## ОПТИМАЛЬНИЙ РОЗПОДІЛ ЗУБЦІВ КОМБІНОВАНОГО ІНСТРУМЕНТУ ЗЕНКЕР-РОЗВЕРТКА ПРИ ПОСЛІДОВНІЙ СХЕМІ РІЗАННЯ

Малишко І.О., Мірошниченко О.В.

У статті розглянуто питання визначення оптимального розподілу зубців комбінованого інструмента зенкер-розвертка при застосуванні послідовної схеми

різання. Як чинники, що роблять найбільший вплив на вибір схеми розподілу зубців КІ, були прийняті шорсткість і ограновування обробленої поверхні. Одержані результати дозволяють визначити найбільш раціональний розподіл зубців комбінованого інструмента.

ОПТИМАЛЬНОЕ РАСПРЕДЕЛЕНИЕ ЗУБЬЕВ  
КОМБИНИРОВАННОГО ИНСТРУМЕНТА ЗЕНКЕР-РАЗВЕРТКА  
ПРИ ПОСЛЕДОВАТЕЛЬНОЙ СХЕМЕ РЕЗАНИЯ

Малышко И.А., Мирошниченко А.В.

В статье рассматривается вопрос определения оптимального распределения зубьев комбинированного инструмента зенкер-развертка при применении последовательной схемы резания. В качестве факторов, оказывающих наибольшее влияние на выбор схемы распределения зубьев комбинированного инструмента, были приняты шероховатость и огранка обработанной поверхности. Полученные результаты позволяют определить наиболее рациональное распределение зубьев комбинированного инструмента.

OPTIMAL TEETH DISTRIBUTION OF THE COMBINED TOOL  
CORE DRILL-REAMER AT THE SEQUENTIAL CUTTING SCHEME

Malyshko I.A., Miroshnichenko A.V.

The problem of determination of optimal teeth distribution of the combined tool core drill-reamer is considered at application of the sequential cutting scheme. The roughness and the facet pattern of machined holes were accepted as the factors rendering the greatest influence on choice of scheme of teeth distribution of combined tool. Obtained results allow determining the most rational teeth distribution of the combined tool.

Рецензент: к.т.н., доц. Гусев В.В.