

УДК 622.481:697.921.4

**Е.А. Триллер**, канд. техн. наук, доц.,  
**Э.А. Петелин**, канд. техн. наук, доц.,  
**Н.В. Дидович**, магистр,  
Красноармейский индустриальный институт  
Государственного высшего учебного заведения  
«Донецкий национальный технический университет»

## **ИССЛЕДОВАНИЕ ТЕХНОЛОГИЧЕСКОЙ СХЕМЫ ГОРИЗОНТАЛЬНОЙ РАЗВОДКИ ТЕПЛОНОСИТЕЛЯ В КАЛОРИФЕРНЫХ УСТАНОВКАХ**

*В работе выполнено аналитическое исследование параметров гидравлической системы и определена роль горизонтальной разводки теплоносителя по стоякам при тупиковой схеме. Установлено, что наиболее часто используемая тупиковая схема разводки теплоносителя является одной из причин неудовлетворительной работы калориферных установок угольных шахт.*

**Ключевые слова:** калориферная установка, теплоноситель, трубопровод, напор, расход, воздухонагреватель, гидравлическая схема, шероховатость стенок.

*Проблема и ее связь с научными и практическими задачами.* Калориферные установки относятся к жизненно важным объектам угольных шахт. При неудовлетворительной работе калориферных установок может наблюдаться обмерзание стволов. Эксплуатация подъемных установок в таких условиях усложняется, так как резко увеличивается вероятность зависания сосудов на проводниках, покрытых слоем льда.

Одной из причин неудовлетворительной работы калориферных установок является неравномерное распределение теплоносителя по воздухонагревателям.

*Анализ исследований и публикаций.* В нормативных документах по проектированию калориферных установок [1] нет конкретных рекомендаций по применению той или иной схемы горизонтальной разводки теплоносителя по стоякам воздухонагревателей. В руководстве по техническому обслуживанию калориферных установок [2] указано, что установки «должны быть снабжены регулирующей арматурой для плавного изменения расходов греющего и нагреваемого энергоносителей в целях регулирования производительности и защиты воздухонагревателей от замерзания в них воды». С другой стороны, в этом же руководстве указано, что компоновка воздухонагрева-

телей должна обеспечивать одинаковые расходы водяного теплоносителя через все работающие блоки воздухонагревателей. В указанных требованиях наблюдается некоторые противоречия между собой, так как изменение расхода теплоносителя, характерного требованиям первого случая, не всегда будет сопровождаться положительными результатами.

Из литературных источников [2] следует, что наиболее распространенной схемой горизонтальной разводки теплоносителя по стоякам является тупиковая схема. Тупиковая схема разводки теплоносителя аналогична тупиковой схеме электроснабжения потребителей, которая обладает существенными недостатками. В частности, потребители, находящиеся непосредственно у питающей линии трансформатора, страдают от перенапряжения, а потребители, находящиеся в тупике линии, испытывают недостаток напряжения. Аналогичная картина может наблюдаться при тупиковой схеме разводки теплоносителя, только воздухонагреватели, расположенные у входа теплоносителя, будут иметь избыток тепловой энергии, а воздухонагреватели, расположенные в тупике - ее недостаток.

В калориферной установке протяженность горизонтальных трубопроводов в сравнении с линиями электропередач незначительна и составляет не более 12...18 м. Как влияет такая относительно малая протяженность трубопроводов горизонтальной разводки на распределение теплоносителя по стоякам воздухонагревателей и можно ли пренебречь таким влиянием? В литературных источниках на поставленные вопросы ответов нет.

**Постановка задачи.** Целью данного исследования является изучение влияния горизонтальной разводки и параметров гидравлической схемы на процесс распределения теплоносителя по воздухонагревателям.

**Изложение материала и результаты.** Чтобы ответить на поставленные вопросы, выполним аналитические исследования по расчетной схеме, представленной на рис. 1, которая по своим параметрам достаточно близка к существующим схемам калориферных установок воздухоподающих стволов угольных шахт. Режим движения теплоносителя по трубопроводам калориферной установки принимаем установившимся.

Разность напоров  $H_{1,2}$  (между точками 1 и 2) тупиковых воздухонагревателей определится по выражению

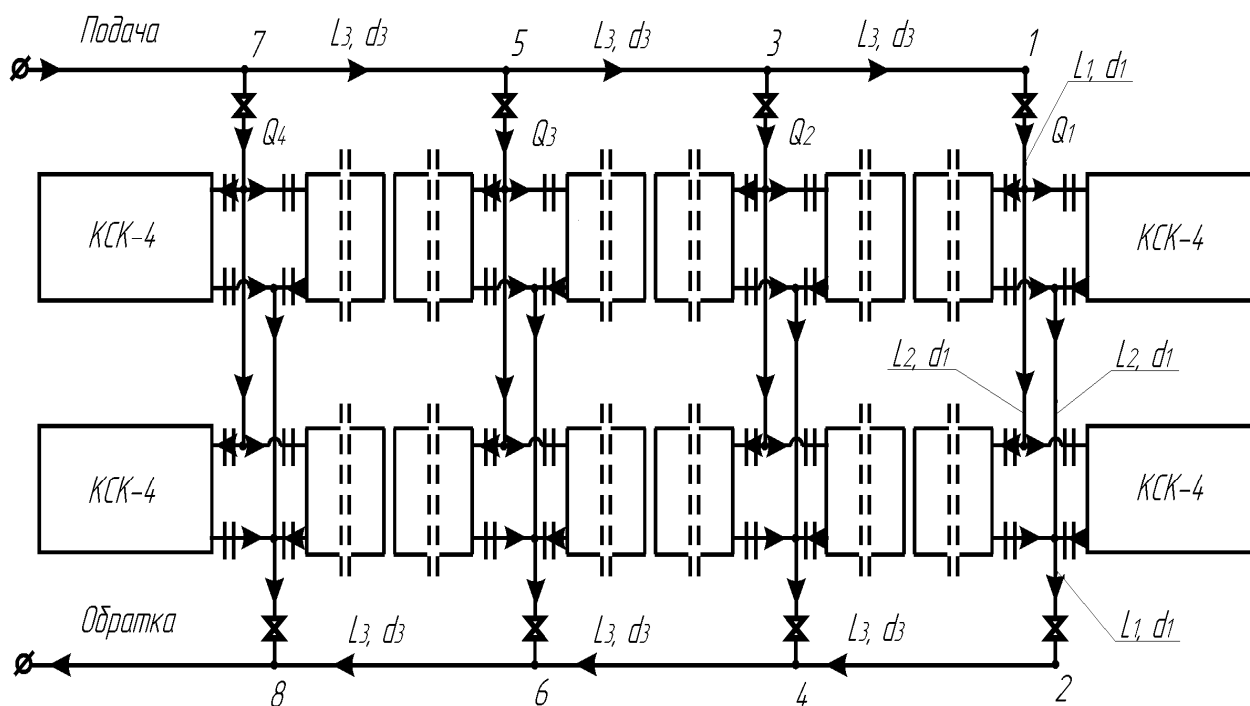


Рис. 1. – Расчетная схема расходов теплоносителя по стоякам калориферной установки

$$H_{1,2} = \Delta H_{\kappa} + \left( \lambda_1 \frac{2l_1}{d_1} + 2\sum \zeta_1 \right) \frac{8(4Q_{\kappa})^2}{g \cdot \pi^2 \cdot d_1^4} + \left( \lambda_2 \frac{2l_2}{d_1} + 2\sum \zeta_2 \right) \frac{8(2Q_{\kappa})^2}{g \cdot \pi^2 \cdot d_1^4}, \quad (1)$$

где  $\Delta H_{\kappa}$  – разность напоров на входе воздухонагревателя, значение которой зависит от типа воздухонагревателя и скорости движения теплоносителя в его трубках;

$\lambda$  – коэффициент Дарси, значение которого определяется по известной формуле А.Д. Альтшуля [3];

$d, l, \sum \zeta$  – соответственно диаметр, длина и сумма коэффициентов местных сопротивлений рассматриваемого участка трубопроводной сети;

$Q_{\kappa}$  – расход теплоносителя через один воздухонагреватель.

Выражение (1) преобразуем и упростим, введя дополнительные обозначения, после чего оно примет вид

$$H_{1,2} = \Delta H_{\kappa} + aQ_{\kappa}^2, \quad (2)$$

где  $a$  – расходная характеристика трубопроводов стояка воздухонагревателей, значение которой определится по уравнению

$$a = \left[ \left( \lambda_1 \frac{2l_1}{d_1} + 2\sum \zeta_1 \right) \cdot 4 + \left( \lambda_2 \frac{2l_2}{d_1} + 2\sum \zeta_2 \right) \right] \frac{32}{g \cdot \pi^2 \cdot d_1^4} \quad (3)$$

Разности напоров теплоносителя между точками 3-4, 5-6 и 7-8 определяются по выражениям

$$H_{3,4} = H_{1,2} + \left( \lambda'_3 \frac{2l_3}{d_3} + \sum \zeta'_3 \right) \frac{8(4Q_k)^2}{g \cdot \pi^2 \cdot d_3^4}, \quad (4)$$

$$H_{5,6} = H_{3,4} + \left( \lambda''_3 \frac{2l_3}{d_3} + \sum \zeta''_3 \right) \frac{8(8Q_k)^2}{g \cdot \pi^2 \cdot d_3^4}, \quad (5)$$

$$H_{7,8} = H_{5,6} + \left( \lambda'''_3 \frac{2l_3}{d_3} + \sum \zeta'''_3 \right) \frac{8(12Q_k)^2}{g \cdot \pi^2 d_3^4}, \quad (6)$$

где  $\sum \zeta'_3, \sum \zeta''_3, \sum \zeta'''_3$  – сумма коэффициентов местных сопротивлений в трубопроводах горизонтальной разводки между соответствующими стояками, в каждую из которых входят коэффициенты при разделении вверху и соединении потоков внизу, значения которых определяются по известным параметрам трубопроводов и расходам теплоносителя [4].

Определив разность напоров на соответствующих стояках воздухонагревателей, найдем величины расходов теплоносителя по каждому из стояков.

На стояке с разностью напоров  $H_{1,2}$  расход теплоносителя составит  $4Q_k$ , а по оставшимся стоякам определится по выражениям

$$Q_{3,4} = \sqrt{\frac{H_{3,4} - \Delta H_k}{a}} \quad (7)$$

$$Q_{5,6} = \sqrt{\frac{H_{5,6} - \Delta H_k}{a}} \quad (8)$$

$$Q_{7,8} = \sqrt{\frac{H_{7,8} - \Delta H_k}{a}} \quad (9)$$

Для определения численных значений расходов теплоносителя по рассматриваемым стоякам зададимся соответствующими значениями, которые возьмем из технических характеристик воздухонагревателей [5]. Из источника [5, табл. П.8.], принимаем скорость движения теплоносителя, равной 0,6 м/с. Для принятой скорости теплоносителя и воздухонагревателей КСк4-12 разность напоров  $\Delta H_k$  на входе составит  $\Delta H_k = 2,56$  м, а расход теплоносителя  $Q_k = 11,1$  м<sup>3</sup>/ч.

Следует сказать, что принятая расчетная гидравлическая схема (рис. 1), по своим параметрам аналогична гидравлической схеме калориферной установки передовой шахты Украины – «Красноармейская-Западная №1».

Недостающие параметры трубопроводных систем калориферной установки упомянутой шахты составляют следующие значения:  $d_1=0,08$  м,  $l_1=1,5$  м,  $l_2=1,0$  м,  $\sum \zeta_1=1,8$ ,  $\sum \zeta_2=1,5$ ,  $d_3=0,15$  м,  $l_3=5,5$  м,  $\sum \zeta_3'=0,6$ ,  $\sum \zeta_3''=0,44$ ,  $\sum \zeta_3'''=0,38$ .

Значение коэффициента Дарси определим по преобразованной формуле А.Д. Альтшуля

$$\lambda_3 = 0,11 \left( \frac{\Delta}{d_j} + \frac{17 \cdot \pi \cdot d_j \cdot v}{Q_i} \right)^{0,25}, \quad (10)$$

где  $\Delta$  – абсолютная шероховатость стенок трубопроводов, значение которой принимаем, равной 0,01, 0,2 или 0,5 мм [6], что отвечает состоянию стальных трубопроводов: новый, после нескольких лет эксплуатации и после продолжительной эксплуатации;

$v$  – кинематическая вязкость водяного теплоносителя, значение которой при средней температуре 80 °С составляет  $v = 3,65 \cdot 10^{-7}$  м<sup>2</sup>/с;

$d_j$  – диаметр рассматриваемого трубопровода, м;

$Q_i$  – расход теплоносителя в рассматриваемом трубопроводе, м<sup>3</sup>/с.

Результаты расчетов расхода теплоносителя по стоякам сведем в таблицу 1. Графики разности напоров и увеличения расхода в трубопроводе в зависимости от его местоположения и шероховатости представлены на рисунках 2 и 3.

**Выводы и направления дальнейших исследований.** Анализ данных (табл.1) и графиков на рис.2 и рис.3 показывает, что при использовании горизонтальной разводки теплоносителя по стоякам при тупиковой схеме наблюдается увеличение расхода теплоносителя по стоякам, расположенных ближе к входу теплоносителя.

Применительно к калориферной установке шахты «Красноармейская-Западная №1» расход теплоносителя через стояк 7-8, находящийся на входе в группу воздухонагревателей, существенно больше расхода через тупиковый стояк 1-2. Причем, с увеличением срока эксплуатации калориферной установки, когда из-за коррозии абсолютная шероховатость внутренних стенок трубопроводов возрастает от 0,01 до 0,5 мм, эта разница изменяется от 15,8 % (для новых) до 22,5 % (для старых трубопроводов). Практический опыт эксплуатации калориферных установок подтверждает результаты исследований проведенных авторами. Вследствие недостатка теплоносителя в тупиковых стояках, они, как правило, замерзают в первую очередь.

Таблиця 1 – Расчетные значения по стоякам калориферной установки

Наименование	Шероховатость стенок трубопроводов $\Delta$ , мм	Разность напоров на стояке $\Delta H_k$ , м	Значение расчетной характеристики $a$ , $\text{ч}^2/\text{м}^5$	Расход теплоносителя по стояку $Q_i$ , $\text{м}^3/\text{ч}$	Увеличение расхода, %
Стояк 1-2	0,01	4,09	0,0124	44,4	0
	0,2	4,24	0,0136	44,4	0
	0,5	4,31	0,0142	44,4	0
Стояк 3-4	0,01	4,13	0,0124	45,0	1,35
	0,2	4,29	0,0136	45,1	1,58
	0,5	4,37	0,0142	45,2	1,80
Стояк 5-6	0,01	4,28	0,0124	47,1	6,08
	0,2	4,51	0,0136	47,9	7,88
	0,5	4,62	0,0142	48,2	8,56
Стояк 7-8	0,01	4,61	0,0124	51,4	15,77
	0,2	5,00	0,0136	53,6	20,72
	0,5	5,19	0,0142	54,4	22,52

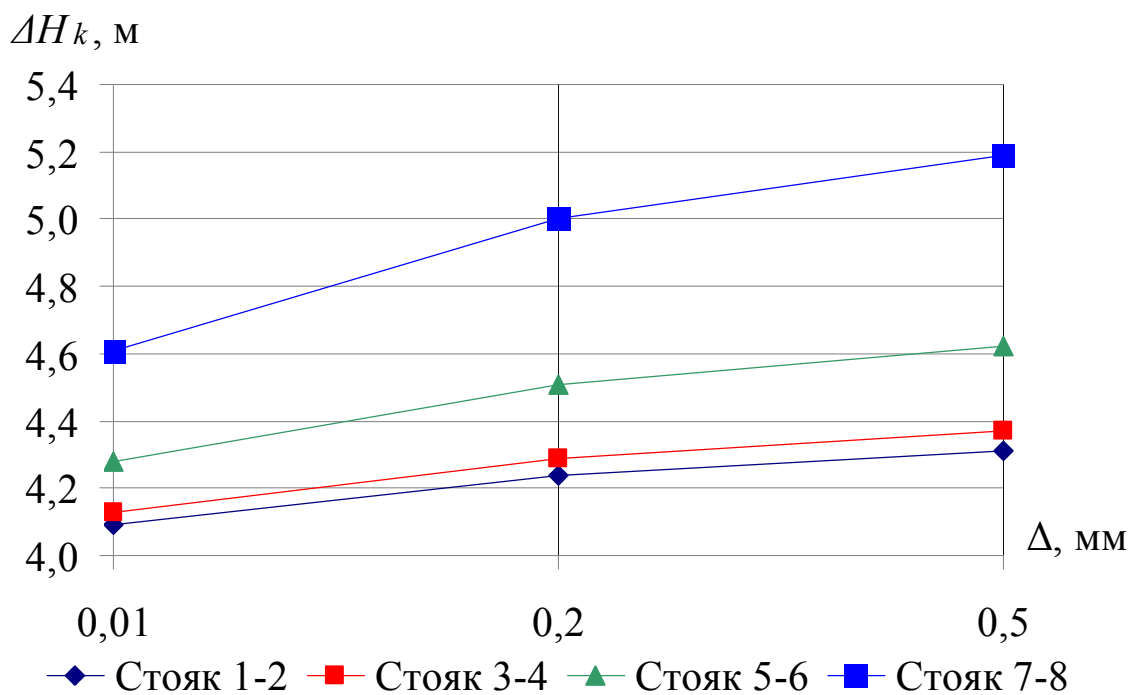


Рис. 2. - Зависимость разности напоров на стояке от его местоположения и шероховатости

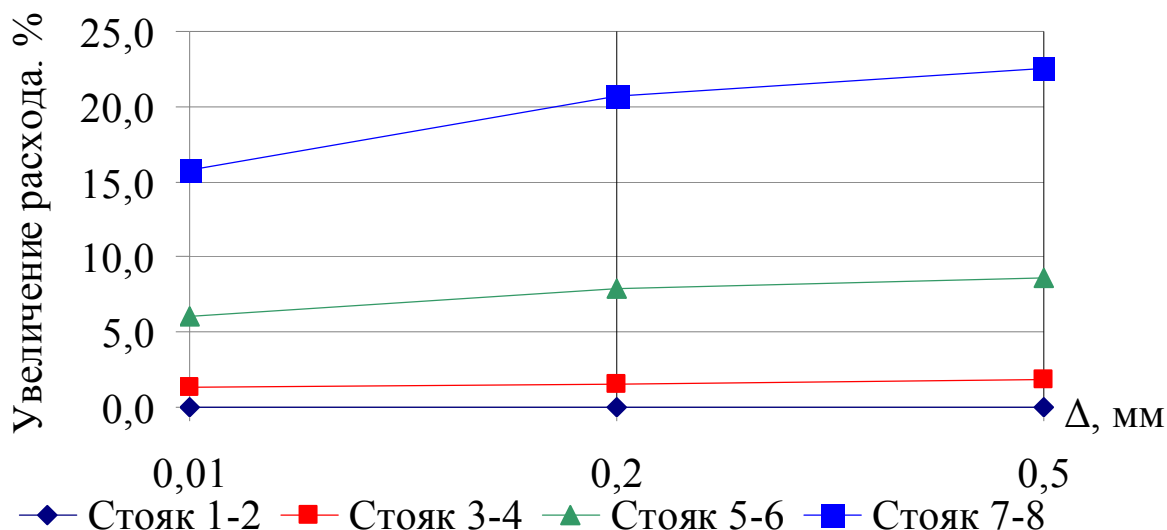


Рис. 3. - Зависимость увеличения расхода в трубопроводе на стояке от его местоположения и шероховатости

Таким образом, в результате аналитических исследований установлено, что при тупиковой схеме горизонтальной разводки теплоносителя расход по стоякам существенно отличается друг от друга, причем такое отличие возрастает со временем эксплуатации калориферной установки.

Установка на каждом стояке устройства регулирования расхода теплоносителя не решает проблемы, так как такое решение усложняет систему и снижает надежность ее работы.

Применение попутной схемы горизонтальной разводки теплоносителя позволяет отказаться от устройств регулирования его расхода.

Для шахт, имеющих собственные котельные, для регулирования производительности и защиты воздухонагревателей от замерзания в них воды, лучше регулировать температуру теплоносителя, а не его расход.

#### Список литературы

1. Руководство по проектированию вентиляции угольных шахт; Утверждено приказом Государственного Комитета Украины по надзору за охраной труда №131 от 20.12.1993. – К.: “Пресса Украины”, 1994. – 312 с.
2. Руководство по техническому обслуживанию калориферных установок шахт // Н.И. Карасев, Б.Ф. Негруцкий, А.И. Григорьев и др.; под ред. Н.И. Карасева. – М.: Недра, 1984. – 176 с.
3. Гейер В.Г. Гидравлика и гидропривод / В.Г. Гейер, В.С. Дулин, А.Н. Заря. – М.: Недра, 1991. – 331 с.
4. Идельчик Е.И. Справочник по гидравлическим сопротивлениям / Е.И. Идельчик; под ред. М.О. Штейнберга. – 3-е изд. перераб. и доп. – М.: Машиностроение, 1992. – 672 с.

5. Внутренние санитарно-технические устройства: в 3 ч. – М.: Стройиздат, 1992. – 416 с. (Справочник проектировщика). – Ч.3. Вентиляция и кондиционирование воздуха. Кн 2 / Б.В. Баркалов, Н.Н. Павлов, С.С. Амирджанов и др.; под ред. Н.Н. Павлова и Ю.И. Шиллера. – 4-е изд., перераб. и доп.
6. Справочник проектировщика. Проектирование тепловых сетей / под ред. А.А. Николаева. – М.: Издательство литературы по строительству, 1965. – 360 с.

*Стаття надійшла до редколегії 26.10.2011.*

*Рецензент: д-р техн. наук, проф. Кондрахін В.П.*

**Є.А. Триллер, Е.А. Петелін, М.В. Дідович.** Дослідження технологічної схеми горизонтального розведення теплоносія в калориферних установках. У роботі виконано аналітичне дослідження параметрів гідравлічної системи й визначена роль горизонтального розведення теплоносія по стояках при тупиковій схемі. Встановлено, що найбільш часто використовується тупикова схема розведення теплоносія є однією із причин незадовільної роботи калориферних установок вугільних шахт.

**Ключові слова:** калориферна установка, теплоносій, трубопровід, напір, витрата, повітрянагрівач, гідравлічна схема, шорсткість стінок.

**E. Triller, E. Petelin, N. Didovich.** Investigation of Technological Scheme of the Horizontal Distribution the Heat-carrier in the Heater. This paper presents the analytical investigation of the parameters of the hydraulic system and shows the role of horizontal distribution of the heat-carrier at a dead-end scheme.

**Keywords:** heater, heat-carrier, pressure, flow, air heater, hydraulic scheme, roughness of the walls.

© Триллер Е.А., Петелин Э.А., Дидович Н.В., 2012