

## СОЗДАНИЕ МАГНИТОДВИЖУЩЕЙ СИЛЫ ИМПУЛЬСАМИ

Чашко М.В.

Донецкий национальный технический университет

mark@pautina.dn.ua

By one coil magnetic stream it is possible to create by addition of currents in time.

Работа посвящена способу создания МДС и магнитного потока суммированием последовательных во времени импульсов тока.

Актуальность проблемы обусловлена возможностью уменьшить размеры и повысить надежность электромеханических преобразователей энергии, использующих магнитное поле, за счет упразднения межвитковой изоляции.

Состояние вопроса. В настоящее время магнитодвижущая сила (МДС) создается многовитковой обмоткой. В каждом витке обмотки протекает ток источника (амперы), магнитодвижущей силой является произведение этого тока на число витков (ампервитки), иначе говоря – сумма токов источника в пространстве.

Этот способ создания МДС обуславливает необходимость изолировать витки, изоляция составляет существенную долю общего сечения обмотки. Сечение обмотки определяет размер электромеханического преобразователя (электрической машины, электромагнита) и, следовательно, его материалоемкость.

При нарушении межвитковой изоляции происходит отказ, так что ее наличие снижает надежность машины.

Современная элементная база электрической техники позволяет создать МДС одним витком, суммируя во времени токи источника, а не в пространстве.

При одновитковой обмотке отсутствует межвитковая изоляция, что снимает связанные с ней проблемы – позволяет уменьшить размер и материалоемкость электромеханического преобразователя, повысить его надежность, упразднить нетехнологичный процесс изготовления многовитковой обмотки.

Цель работы – представить способ создания одновитковой обмоткой МДС электромеханического преобразователя.

Материалы и результаты исследования.

Цель достигается за счет того, что источник питания сначала подключают к электрическому конденсатору, после заряда конденсатора током от источника питания конденсатор подключают к обмотке, создающей магнитный поток в магнитопроводе электрической машины, электромагнита, контактора и т.п. После разряда конденсатора до нуля конденсатор отключают от обмотки, а начало и конец обмотки соединяют. Процесс повторяют с периодом, который зависит от необходимого тока возбуждения.

Указанный способ реализуется устройством, приведенным на рис. 1.

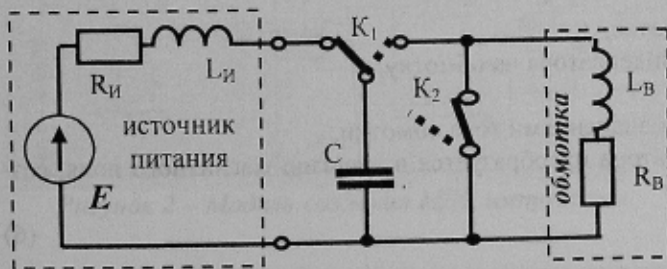


Рисунок 1 – Схема создания МДС импульсами

данные от конденсатора.

Устройство работает следующим образом. Для создания магнитного потока электрический конденсатор С соединяют с источником питания Е ключом  $K_1$ , в это время ключ  $K_2$  замкнут. От источника Е проходит ток, заряжающий конденсатор С по цепи  $E - R_n - L_n - K_1 - C - E$ . Когда конденсатор зарядится и ток источника питания станет равным нулю, ключ  $K_1$  отсоединяет конденсатор С от источника и подключает его к обмотке. Одновременно размыкается  $K_2$ , ток проходит по цепи  $C - K_1 - L_b - R_b - C$ . Этот ток разряжает конденсатор, так что напряжение на нем снижается, а ток обмотки увеличивается. В момент, когда напряжение на конденсаторе станет равным нулю, ключ  $K_1$  отсоединяет его от обмотки. Одновременно замыкается  $K_2$ , ток проходит по цепи  $K_2 - L_b - R_b - K_2$ .

При необходимости максимального МДС (тока в обмотке)  $K_1$  подключает конденсатор С к источнику сразу после отключения от обмотки возбуждения  $L_b - R_b$ . При необходимости обеспечить возбуждение, меньшее максимального, ключ  $K_1$  подключает конденсатор С к источнику энергии Е через промежуток времени после отключения его от обмотки.

Устройство содержит источник питания Е, обладающий индуктивностью  $L_n$  и сопротивлением  $R_n$ , полупроводниковый ключ  $K_1$ , который попеременно соединяет конденсатор с источником питания и обмоткой, электрический конденсатор С, в котором заряды от источника Е накапливаются и передаются в обмотку, полупроводниковый ключ  $K_2$ , который соединяет начало и конец обмотки, когда конденсатор С ключом  $K_1$  отсоединен от обмотки, обмотку, обладающую индуктивностью  $L_b$  и сопротивлением  $R_b$ , в которой суммируются заряды, пере-

Указанная последовательность операций периодически повторяется, причем максимальному току возбуждения соответствует минимальный период, равный сумме промежутков времени на заряд и на разряд конденсатора, а для получения МДС, меньшей максимальной, период увеличивают за счет промежутка времени между отключением конденсатора от обмотки и подключением его к источнику.

При таком способе обеспечить необходимый магнитный поток может обмотка, состоящая из одного витка, так как ток источника и ток обмотки – это разные токи и последний может быть в заданное число раз больше первого. Этот один виток имеет сечение, равное суммарному сечению проводников многовитковой обмотки. По нему проходит ток, равный произведению витков многовитковой обмотки на ток в каждом ее витке.

Возможность обеспечить необходимый магнитный поток одним витком обусловлена тем, что ток обмотки не проходит через источник питания, а замыкается через конденсатор  $C$  или ключ  $K_2$ .

Ниже приведено математическое описание процессов, обеспечивающих МДС импульсами во времени.

За время подключения конденсатора  $C$  к источнику  $E$  конденсатор зарядится до напряжения [1, с.79]

$$U_C = E(1 + e^{-\frac{\pi R_H}{2\rho_H}}), \quad (1)$$

где  $E$  – напряжение источника,

$R_H$  – сопротивление источника,

$\rho_H$  – волновое сопротивление цепи источник – конденсатор  $\rho_H = \sqrt{L_H/C}$ ,

$L_H$  – индуктивность источника,

$C$  – емкость конденсатора.

Если активное сопротивление источника существенно меньше волнового сопротивления цепи источник – конденсатор,  $U_C \cong 2E$ .

Максимальный ток заряда имеет место при  $\omega_H t = \pi/2$ , значение его

$$i_{m3} = \frac{E}{\rho_H} e^{-\frac{\pi R_H}{4\rho_H}}. \quad (2)$$

Среднее за период  $T$  значение тока источника

$$i_{CPI} = \frac{1}{T} \int_0^T i_{m3} \sin \omega_H t dt \cong \frac{2EC}{T}. \quad (3)$$

Энергия, запасенная в конденсаторе

$$W_C = \frac{1}{2} C U_C^2. \quad (4)$$

За время разряда конденсатора на обмотку энергия магнитного поля увеличится на

$$\Delta W_L = \frac{1}{2} L_B (i_{IP}^2 - i_0^2) = L_B i_{CPB} \Delta i, \quad (5)$$

где  $L_B$  – индуктивность обмотки,

$i_0$  – ток в момент подключения конденсатора к обмотке,

$i_{IP}$  – ток в момент  $t_P$ , момент окончания разряда конденсатора на обмотку,

$i_{CPB}$  – среднее за период значение тока обмотки,

$\Delta i$  – разница между максимальным и минимальным значениями тока обмотки.

Так как вся энергия электрического поля конденсатора преобразуется в энергию магнитного поля, созданного обмоткой,

$$\Delta W_L = W_C. \quad (6)$$

В течение периода заряд – разряд – пауза энергия магнитного поля рассеивается на активном сопротивлении обмотки, количество этой энергии

$$W_R = R_B i_{CPB}^2 T, \quad (7)$$

Из равенства энергий

$$\Delta W_L = W_C = W_R,$$

следует

$$i_{CPB} = U_C \sqrt{\frac{C}{2R_B T}}. \quad (8)$$

их отношение – коэффициент пульсаций

$$k_{\Pi} = \frac{\Delta i}{2i_{CP}} = \frac{R_B T}{2L_B}. \quad (9)$$



В функции напряжения источника

$$i_{CPB} \cong E \sqrt{\frac{2C}{R_B T}} \quad (10)$$

Как известно, при традиционном способе создания МДС

$$F = I_B w_B = \frac{E w_B}{R_B} \quad (11)$$

где  $F$  – МДС обмотки,

$I_B = I_H$  – ток источника, он же ток каждого витка обмотки возбуждения,

$w_B$  – число витков обмотки.

Из выражений (3) и (10) следует, что отношение МДС в одновитковой обмотке к току источника

$$\frac{i_{CPB}}{i_{CPI}} \cong \sqrt{\frac{T}{2R_B C}} \quad (12)$$

Для традиционной многовитковой обмотки это отношение, как известно, равно количеству витков обмотки:

$$\frac{I_H w_B}{I_H} = w_B$$

Из приведенного делается вывод, что в одновитковой обмотке возбуждения можно получить МДС такую же и при том же токе источника, что и в многовитковой обмотке. При этом будут иметь место пульсации тока

$$\Delta i = \sqrt{\frac{R_B T C}{2} \frac{U_C}{L_B}} = \frac{E}{L_B} \sqrt{2 R_B T C} \quad (13)$$

с коэффициентом, представленным формулой (9).

Описанный способ получения МДС был проверен моделированием в программе Matlab-Simulink [2]. Использовались библиотечные блоки, созданные авторами Simulink, поэтому результаты проверки следует считать представительными.

На рис. 2 показана модель устройства, реализующего способ.

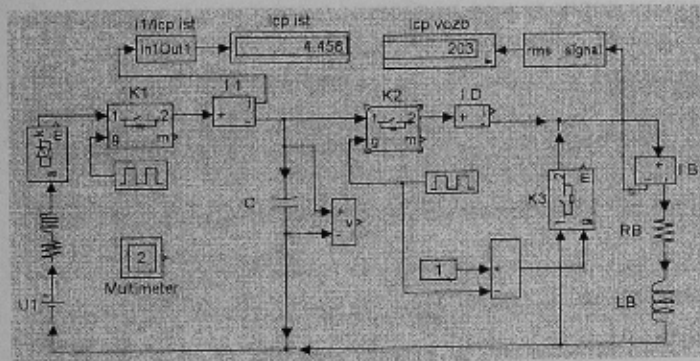


Рисунок 2 – Модель создания МДС импульсами

Модель работает следующим образом. Конденсатор  $C$  соединяется с источником питания  $U1$  ключом  $K1$ , ключ  $K2$  разомкнут, ключ  $K3$  замкнут. От источника  $U1$  проходит ток, заряжающий конденсатор  $C$  по цепи  $U1 - R_H - L_H - K1 - C - U1$ . Когда конденсатор зарядится и ток источника питания станет равным нулю, ключ  $K1$  размыкается, конденсатор  $C$  отсоединяется от источника. Затем ключ  $K2$  подключает его к обмотке возбуждения. Одновременно размыкается  $K3$ , ток возбуждения проходит по цепи  $C - K2 - L_B - R_B - C$ . Этот ток разряжает конденсатор, так что напряжение на нем снижается, а ток через обмотку увеличивается. В момент, когда напряжение на конденсаторе станет равным нулю, коммутатор  $K2$  отсоединяет его от обмотки. Одновременно замыкается  $K3$ , ток проходит по цепи  $K3 - L_B - R_B - K3$ .

При необходимости максимального МДС  $K1$  подключает конденсатор  $C$  к источнику сразу после отключения от обмотки возбуждения  $L_B - R_B$ . При необходимости обеспечить МДС, меньшую максимальной, коммутатор  $K1$  подключает конденсатор  $C$  к источнику энергии  $U1$  через промежуток времени после отключения его от обмотки.

Указанная последовательность операций периодически повторяется, временные параметры работы ключей задаются генераторами импульсов.

Электрические параметры контролировались библиотечными приборами  $I1$ ,  $IВ$ ,  $V$ . Выходы токов усреднялись, показания выводились на дисплей и вручную переносились в таблицу Excel для обработки. Временные параметры контролировались библиотечным прибором Multimeter. Образец осциллограммы показан на рис. 3

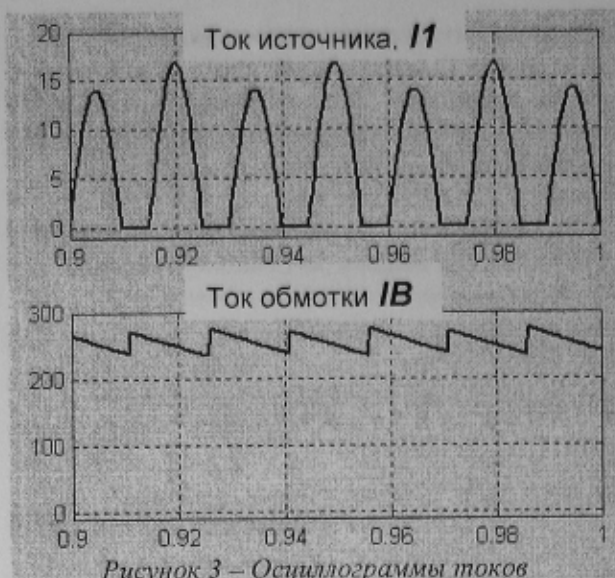


Рисунок 3 – Осциллограммы токов источника и обмотки

### Выводы.

Возможность создать МДС одним витком, не используя многovitковую обмотку, уменьшает материалоемкость электромеханического преобразователя: благодаря отсутствию межвитковой изоляции снижается общее сечение обмотки и, соответственно, размеры и материалоемкость электрической машины или электромагнита.

Отсутствие межвитковой изоляции при одновитковой обмотке повышает надежность: исключается опасность пробоя и межвиткового замыкания.

МДС одним витком можно создать, суммируя токи источника во времени, а не в пространстве, как при многovitковой обмотке. Для этого используется электрическая емкость, периодически подключаемая к источнику и витку обмотки. МДС при этом зависит от емкости, периода переключения и сопротивлением витка.

Такая зависимость дает возможность гибкого управления МДС изменением значения периода при неизменном напряжении источника.

Полученная описанным способом МДС имеет пульсации во времени, которые также зависят от емкости, периода переключения и сопротивлением витка. Изменением периода или подбором значения емкости пульсации могут быть снижены до допустимого значения.

### ЛИТЕРАТУРА

1. Гинзбург С.Г. Методы решения задач по переходным процессам в электрических цепях. – М.: «Высшая школа», 1967.-388с.
2. Герман-Галкин С.Г.. Компьютерное моделирование полупроводниковых систем. Санкт-Петербург. "КОРОНА принт", 2001. – 315с.

Рекомендовано проф., д.т.н. Толочко О.И.