

## ДИНАМИКА РАСПРОСТРАНЕНИЯ МЕТАНА В ВЫРБОТКЕ ШАХТЫ

Новикова К. Е., студентка; Гавриленко Б.В., доцент, к.т.н.

(Донецкий национальный технический университет, г. Донецк, Украина)

Для организации газового контроля и эффективного управления проветриванием шахты необходимо знать динамику распространения метана в выработке. Исходным уравнением описывающим изменение концентрации метана в выработке является

$$\frac{\partial C}{\partial t} + U \frac{\partial C}{\partial x} = D \frac{\partial^2 C}{\partial x^2} \quad (1)$$

где:  $C$  – концентрация метана, % ;  $U$  – средняя скорость движения воздуха по выработке, м/с ;  $D$  – коэффициент турбулентной диффузии ;  $t$  – время .

из нее струя воздуха проходила не ближе 10 м от этих аппаратов.

Размещение электрооборудования и его подключение в каждой проводимой тупиковой выработке должны выполняться в соответствии с типовыми схемами. Один из вариантов схемы приведен на рис. 1.

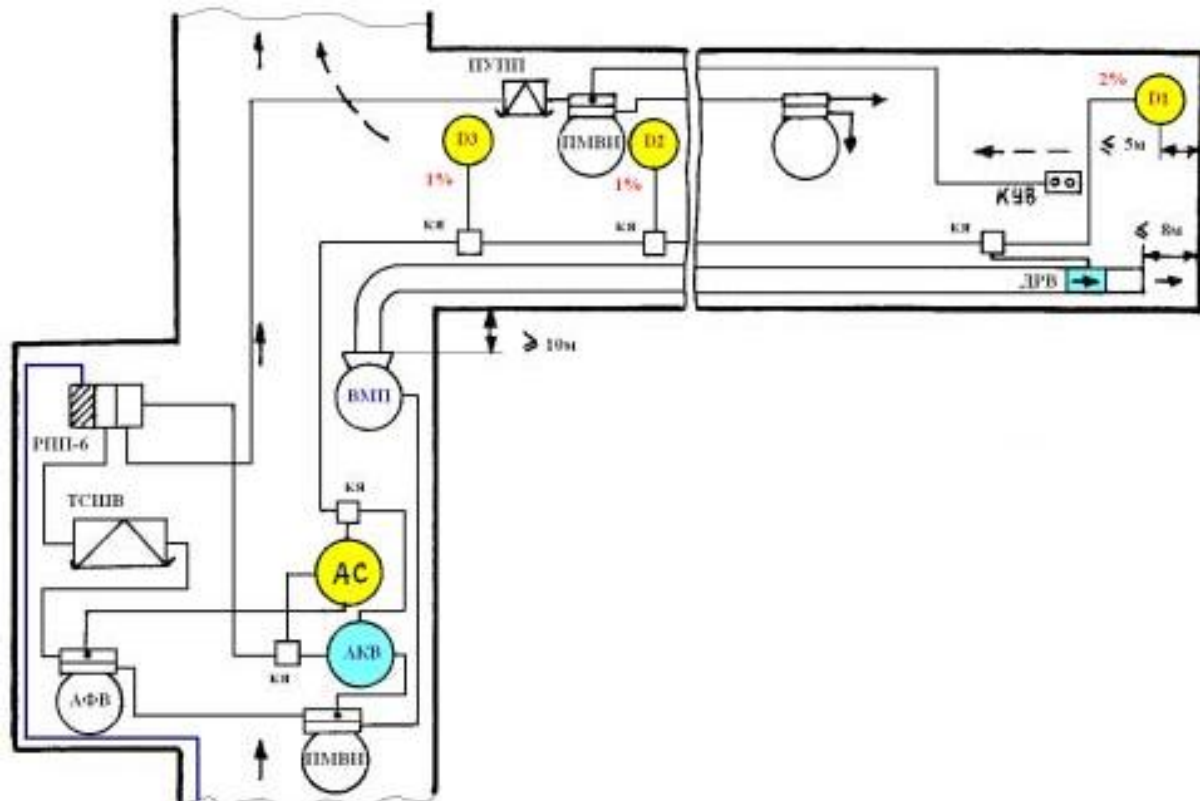


Рисунок 1 – Схема электроснабжения и расстановки оборудования при проходке подготовительной выработки.

Проветривание выработки происходит под действием турбулентной диффузии. При этом изменение концентрации происходит согласно выражению [1]

$$C = C_0 e^{-kUt} \quad (2)$$

где:  $C_0$  – начальная концентрация метана;  $k$  – коэффициент полезного действия (0,1 ÷ 0,9).

Начальным условием будет

$$C(0, x) = 0 \quad (3)$$

и граничные условия

$$C(t, 0) = C_0 e^{-kUt} \quad (4)$$

Решим уравнение (1) методом замещения. Делаем замену

$$C = Ze^{px + gt} \quad (5)$$

где:  $Z$  – искомая функция зависящая от  $t$  и  $x$ , а  $p$  и  $g$  некоторые постоянные величины.

Определим частные производные от (5)  $\frac{\partial C}{\partial t}$ ,  $\frac{\partial C}{\partial x}$ ,  $\frac{\partial^2 C}{\partial x^2}$  и подставив их в уравнение (1) после преобразования получим

$$\frac{\partial z}{\partial t} = D \frac{\partial z^2}{\partial x} + (2Dp - U) \frac{\partial z}{\partial x} + (Dp^2 - gUp)t \quad (6)$$

Из данного уравнения составим характеристические уравнения

$$\begin{cases} 2Dp - U = 0 \\ Dp^2 - g - Up = 0 \end{cases}$$

Откуда получим

$$p = \frac{U}{2D}, \quad g = -\frac{U^2}{4D}. \quad (7)$$

После подстановки (7) в (6) получим

$$\frac{\partial z}{\partial t} = D \frac{\partial^2 z}{\partial x^2} \quad (8)$$

Из равенства (5) с учетом (7) получим

$$z(t, x) = c(t, x) e^{-\frac{Ux}{2D} + \frac{U^2 t}{4D}} \quad (9)$$

Для функции (8) запишем начальные и граничные условия

$$z|_{t=0} = 0; \quad z|_{x=0} = c_0 e^{\left(\frac{U^2}{4D} - Uk\right)t}, \quad (10)$$

При этом уравнение (8) имеет решение [3]

$$z(t, x) = \frac{x}{2\sqrt{\pi D}} \int_0^t \frac{\varphi(\tau)}{(t-\tau)^{3/2}} e^{-\frac{x^2}{4D(t-\tau)}} d\tau \quad (11)$$

При начальных условиях (10) получим

$$\varphi(\tau) = c_0 e^{\left(\frac{U^2}{4D} - Uk\right)\tau}$$

Тогда уравнение (11) примет вид

$$z(t, x) = \frac{C_0 x}{2\sqrt{\pi D}} \int_0^t e^{-\frac{x^2}{4D(t-\tau)} + \left(\frac{U^2}{4D} - Uk\right)\tau} \frac{d\tau}{(t-\tau)^{3/2}} \quad (12)$$

Для перехода от  $z(t, x)$  к  $c(t, x)$  с учетом (9) получим

$$c(t, x) = \frac{z(t, x)}{e^{-\frac{Ux}{2D} + \frac{U^2 t}{4D}}} \quad (13)$$

Численное решение уравнения (12) произведем в MathCad со следующими исходными данными:  $S = 10 \text{ м}^2$  – сечение выработки,  $\Pi = 6 \text{ м}$  – периметр выработки,  $U = 1 \div 4 \text{ м/с}$  – скорость воздуха в выработке,  $k = 0,3$  коэффициент полезного действия струи проветривания.

Результаты расчета динамики концентрации метана в тупиковой выработке приведены на рис. 2.

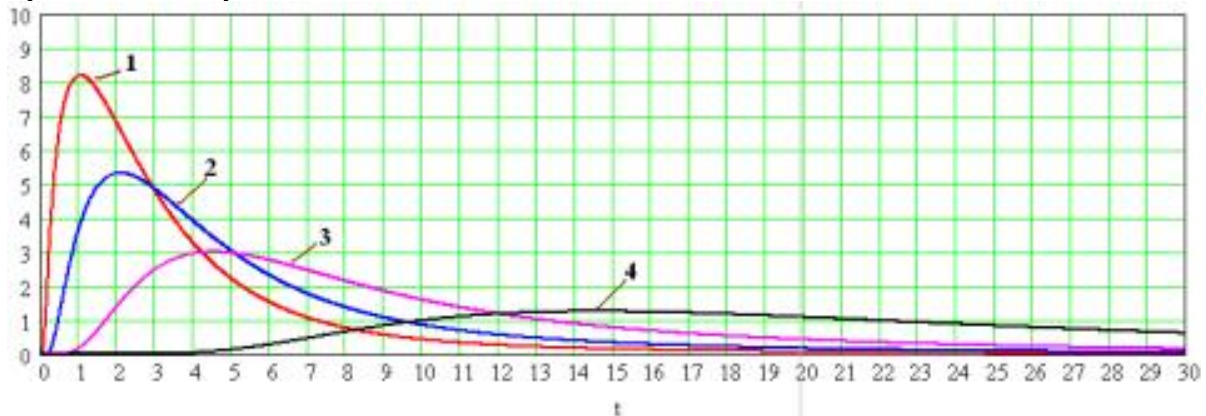


Рисунок 2 – Динамика концентрации метана в тупиковой выработке. 1- динамика метана  $C(t, x = 5\text{м})$ ; 2-  $C(t, x = 10\text{м})$ ; 3-  $C(t, x = 20\text{м})$ ; 4-  $C(t, x = 50\text{м})$

Таким образом, с помощью полученных зависимостей можно определять скорость нарастания и распространения концентрации метана.

#### Перечень источников

1. Воронин В.Н. Основы рудничной аэрогазодинамики. М., Углетехиздат, 1951.
2. Араманович И.Г. Функции комплексного переменного. М., Наука, 1968.
3. Пигида Г.Л. Элементы теории автоматической газовой защиты очистных участков угольных шахт, М., Недрa, 1985, - 189с.