

ПИТАНИЕ АВТОНОМНЫХ ОБЪЕКТОВ СОЛНЕЧНОЙ ЭНЕРГИЕЙ

Краснюк Е.В., студент; Чашко М.В., доцент, к.т.н.

(Донецкий национальный технический университет, г. Донецк, Украина)

Работа посвящена преобразованию солнечной энергии в электрическую для потребителей, удаленных от магистральных электрических сетей.

Актуальность темы обусловлена возможностью снизить стоимость энергопитания автономной нагрузки использованием солнечной энергии.

Проблемы, которые возникают для использования солнечной энергии, — это неравномерность солнечного излучения и площадь, которую занимает солнечная батарея.

Цель настоящей работы — предложить схемы и оценить количественно параметры солнечного энергоблока для потребителя, удаленного от магистральной электрической сети.

На рис. 1 представлена схема питания потребителя переменного тока.

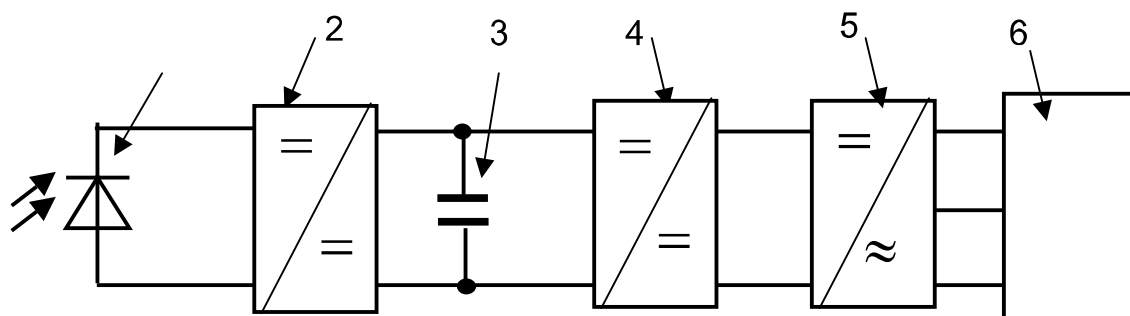


Рисунок 1 – Структурная схема солнечного энергоблока.

Она содержит солнечную батарею 1, регулятор отбора энергии от батареи 2, который состоит из коммутатора и устройства, повышающего напряжение. Последнее необходимо, т.к. количество энергии, запасенной конденсатором, пропорционально квадрату напряжения. В качестве запасника энергии применен электрический конденсатор 3 ИКЭ «ЭКОНД» большой емкости (сотни фарад). Его энергоемкость составляет 10^3 Дж/м³ при КПД заряда – разряда 90%. Предусмотрен регулятор 4 передачи энергии в систему, который согласует напряжение конденсатора с напряжением, которое необходимо потребителю. Как правило, потребителем является трехфазная нагрузка переменного тока, поэтому в схему введен автономный инвертор 5, от которого питается нагрузка 6.

Питание потребителя происходит следующим образом. Облучение солнечной батареи 1 вызывает в ее цепи электрический ток, пропорциональный световому потоку. Напряжение каждой ячейки батареи приблизительно 0,5 В, ячейки в батарее могут быть собраны последовательно для увеличения выходного напряжения, но по электрической прочности полупроводниковых элементов выходное напряжение батареи не превышает десятков вольт. Ток батареи поступает в регулятор 2, который повышает его напряжение до сотен вольт и

обеспечивает экономичный режим заряда конденсатора 3. В электрическом поле конденсатора энергия накапливается и сохраняется до востребования потребителем. Когда энергию нужно передать в нагрузку, напряжение конденсатора преобразователем 4 снижается до значения напряжения, номинального для потребителя и подается на инвертор 5, которым оно преобразуется в 3-х фазное переменное стандартной частоты.

Специфика солнечной энергетики в неравномерности поступления энергии по часам суток и по временам года. Поэтому энергоблок должен быть снабжен еще одним автономным источником. Им может быть электромеханический генератор с приводом от ветра или дизельного двигателя. Схема для этого варианта представлена на рис. 2.

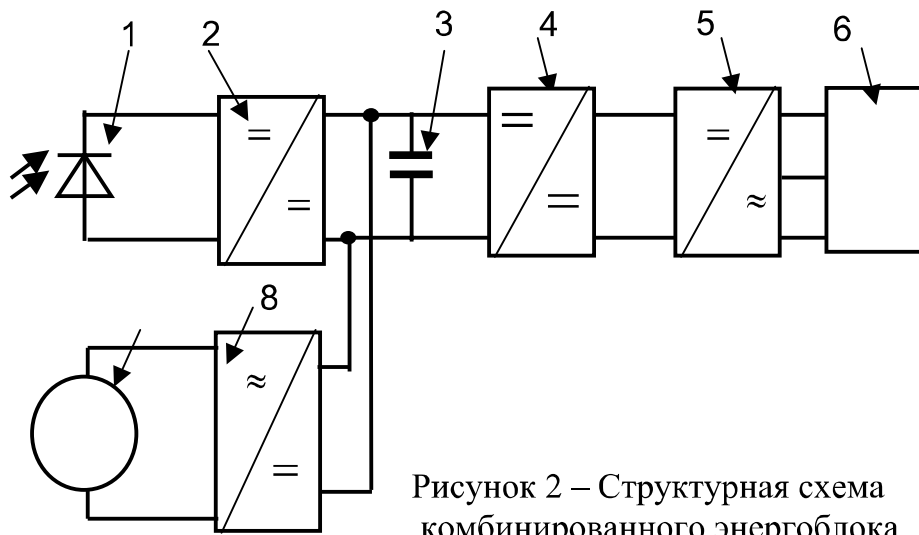


Рисунок 2 – Структурная схема комбинированного энергоблока.

Дополнительно к солнечной батарее энергоблок содержит электромеханический генератор 7 и преобразователь 8, согласующий напряжения электромеханического генератора и конденсатора. При длительном отсутствии солнечного

излучения потребитель получает энергию от электромеханического генератора. для этого генератор 7 вырабатывает энергию на номинальном для него напряжении, преобразователь 8 изменяет напряжение до значения, необходимого для заряда конденсатора, далее процесс передачи энергии потребителю происходит как и при питании от солнечной батареи.

Пространственные параметры солнечной батареи определены для батареи SolarGen. За год на широте Украины батарея может выработать 200 кВт·ч/(год·м²). Считаем, что установленная мощность потребителя 10 кВт и работает 10 часов в сутки. Тогда годовая потребность в электроэнергии потребителя составляет 30 тыс. кВт·ч. Из этого следует, что площадь батареи, необходимая для удовлетворения годовой потребности составляет 150 м² или квадрат со стороной приблизительно 12 м. Такой размер позволяет расположить солнечную батарею на крыше дома или подсобного помещения.

В ы в о д ы . Существует возможность снабжать электроэнергией удаленные от магистральных линий электропередач объекты от солнечных энергоблоков. Целесообразно выполнять энергоблок комбинированным, содержащим, кроме солнечного, электромеханический преобразователь энергии.