

УДК 622.232.5: 532.517.6: 532.232.72

ПОТЕРИ ЭНЕРГИИ ГИДРОИМПУЛЬСНОЙ СТРУИ И ЕЕ КПД

Бойко Н.Г., докт. техн. наук, проф., Геммерлинг О.А., аспирант,
Донецкий национальный технический университет

В работе рассмотрены вопросы по определению потерь энергии гидроимпульсной струи и определен ее КПД

In operation the problems on definition of power losses of a hydroimpulse spray are considered and is defined its boiler efficiency

При проведении скважин для подготовки лав на пластах круглого падения используются гидроимпульсные установки типа МБГИ-1, разработанные в Донецком национальном техническом университете [1]. Характерным при работе этих установок при проведении скважин (скважины проводятся снизу вверх по пласту под углом его падения) является то, что между установкой и забоем образуется слой разрушенного угля, который должен быть преодолен импульсной струей воды. Поэтому, естественно, при прохождении воды через этот слой разрушенного угля часть энергии импульса будет теряться и, вероятно, количество теряемой энергии будет обуславливаться толщиной и плотностью угля в слое, его гранулометрическим составом и др. факторами. Поэтому КПД установки будет зависеть от количества потерянной энергии.

С целью определения потерь энергии импульса был разработан специальный стенд, рис. 1, позволяющий определять параметры энергии на выходе генератора импульсов 1, силу удара жидкости о преграду, на которой устанавливался датчик 4, при прохождении струей воды пути установленной величины. При этом длина пути изменялась до 4 м при прохождении струи воды по воздуху и до 1 м при прохождении струи воды через слой угля. Стенд представляет собой рельсовый путь 3, по которому перемещается платформа 2, на которой и установлен генератор импульсной струи 1.

При определении потерь энергии струи при прохождении через слой угля расстояние между генератором и «забоем» не изменялось и составляло 1 м, изменялась толщина слоя угля от 0 до 0,9 м. В качестве насадков использовались применяемые в существующей установке [1] насадки диаметром 8, 10 и 12 мм.

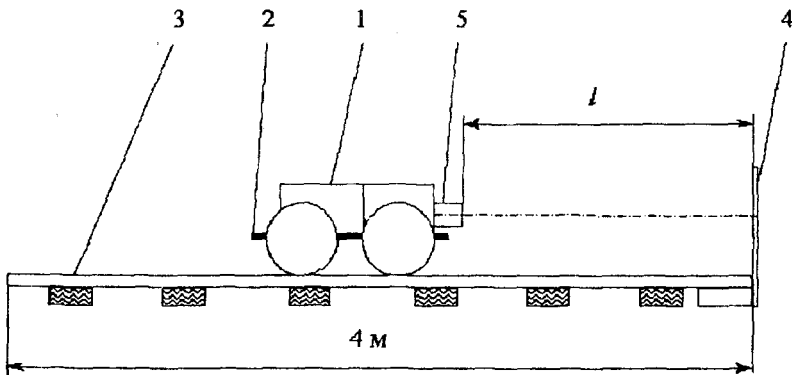


Рисунок 1 – Схема стенда для проведения экспериментов по определению потерь энергии гидроимпульсной струи.

Параметры импульса на выходе генератора и сила его удара о преграду передавались через усилитель типа 8АНЧ-7М на осциллограф типа Н-117/1 и фиксировались на его пленку.

Объем необходимой информации рассчитывался исходя из того, чтобы с гарантийной вероятностью $P_r=0,95$ допускаемая ошибка ε не превышала 5 %, и определялся по зависимости [2]:

$$\begin{cases} P_r = 2\Phi(t) \\ \varepsilon = t\sigma\sqrt{1/n} \end{cases} \quad (1)$$

где σ – среднеквадратическое отклонение; $\Phi(t)$ – интеграл Лапласа;

n – объем информации.

По экспериментальным данным затем строился график, рис. 2, и результаты аппроксимировались кривыми второго порядка вида:

$$F = ml^2 + nl + k, \quad (2)$$

где m , n и k – постоянные коэффициенты.

Из полученных зависимостей силы удара импульса от расстояния до преграды следует: с увеличением расстояния от генератора до преграды сила удара уменьшается по кривой второго порядка. Вместе с тем, при расстоянии от 0 до 3 м при прохождении воды по воздуху и от 0 до 0,6 м – по слою угля (что имеет место в реальных условиях эксплуатации установки) уменьшение силы удара воды о преграду с

достаточной для инженерных расчетов точностью может быть принята линейной, т.е.

$$F = F_0 - nl, \tag{2}$$

где F_0 – сила удара гидроимпульсной струи на выходе насадок генератора.

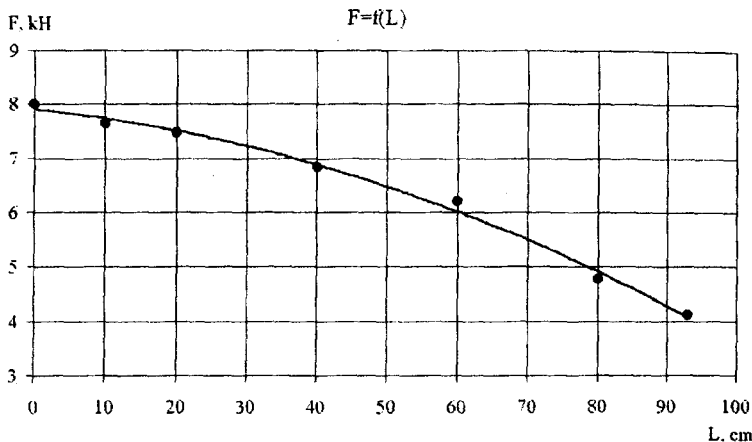


Рисунок 2 – Зависимость силы удара гидроимпульсной струи толщины угольного слоя для насадка диаметра 12мм.

Тогда КПД гидроимпульсной струи может быть оценен по зависимости:

$$\eta = \frac{F}{F_0} = 1 - \frac{n}{F_0} l. \tag{3}$$

Откуда следует: с увеличением расстояния от генератора до боя КПД гидроимпульсной струи уменьшается по линейному закону для указанных выше расстояний – от 0 до 3 м по воздуху и от 0,6 м по слою угля.

Вторым важным параметром гидроимпульсной струи является частота импульсов. Будем, как и ранее [3], полагать, что разрушен угля и в этом случае происходит сколами, а распределение вероятностей длины скола не противоречит закону Вейбулла,

$$w(\delta) = \frac{b}{a} \left(\frac{\delta - c}{a} \right)^{b-1} e^{\left(-\frac{\delta - c}{a} \right)^b}, \quad (5)$$

где a , b , c – параметра распределения, учитывающие соответственно масштаб, форму и сдвиг кривой распределения; δ – длина скола.

И определим этот параметр исходя из условия: в паузах между импульсами разрушенный уголь должен быть удален от места разрушения. Это обуславливает увеличение жесткости разрушаемого массива и повышает эффективность его разрушения.

Если принять, что продолжительность скола:

$$t_c = \delta / v_c, \quad (6)$$

где v_c – скорость скола,

то распределение вероятностей продолжительности скола тоже можно принять не противоречащим закону Вейбулла с теми же параметрами.

Математическое ожидание продолжительности скола:

$$\bar{t}_c = \int_0^{t_c} \xi w(\xi) d\xi. \quad (7)$$

Дисперсия продолжительности скола:

$$Dt_c = \int_0^{t_c} (\xi - \bar{t}_c)^2 w(\xi) d\xi. \quad (8)$$

Тогда частота следования импульсов воды с учетом продолжительности нарастания силы удара в импульсе, рис. 3, может быть определена по зависимости

$$\lambda = 2\pi f = \frac{2\pi}{t_{y\delta} + t_c} = \frac{2\pi}{t_{y\delta} + \delta / v_c} = \frac{2\pi v_c}{t_{y\delta} v_c + \delta}. \quad (9)$$

где $t_{y\delta}$ – продолжительность удара; t_c – продолжительность скола.

Откуда следует, что частота следования импульсов является трехпараметрической функцией – продолжительности нарастания силы удара, а она зависит, в свою очередь, от жесткости массива угля, длины и скорости скола. С увеличением продолжительности нарастания силы удара, или, что тоже, с уменьшением жесткости массива пласта, длины скола (увеличение t_c) частота следования импульсов уменьшается, с увеличением скорости импульса его частота увеличивается.

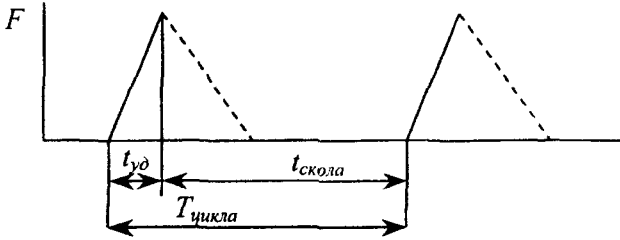


Рисунок 3 – Зависимость силы удара гидроимпульсной струи от времени

Таким образом, из полученных зависимостей следует:

1. Потери энергии струи жидкости увеличиваются с увеличением расстояния между генератором и забоем практически по линейной зависимости для принятых на практике значений указанного расстояния. При этом интенсивность потерь энергии при прохождении по слою угля значительно больше, чем при прохождении по воздуху.

2. Коэффициент полезного действия струи импульса также зависит от расстояния между генератором и забоем. Для имеющих на практике место значений указанного расстояния КПД струи является линейной функцией этого расстояния – с увеличением расстояния между генератором и забоем КПД струи уменьшается по линейной зависимости.

3. Частота следования импульсов струи жидкости является трехпараметрической функцией ~ продолжительности нарастания силы удара, а она зависит, в свою очередь, от жесткости массива угля, длины и скорости скола. С увеличением продолжительности нарастания силы удара, или, что тоже, с уменьшением жесткости массива пласта, длины скола (увеличение t_c) частота следования импульсов уменьшается, с увеличением скорости импульса его частота увеличивается.

Список источников:

- 1 Гидроимпульсное устройство / Тимошенко Г. М., Гулин В. В., Тимошенко В. Г., Селивра С. А. / Патент Украины № 6173. Приоритет от 20.02. 91г. МКИ E21C45/00.
- 2 Исполнительные органы очистных комбайнов для тонких пологих пластов / Бойко Н.Г., Болтян А.В., Шевцов В.Г. и др. Донецк, «Донеччина», 1996. – 223 с.
- 3 Бойко Н. Г., Геммерлинг О. А. Обоснование параметров гидроимпульсной струи генератора установки для проведения скважин.// Наукові праці Донецького державного технічного університету. Випуск 42. Серія: гірничо-електромеханічна. – Донецьк: ДонНТУ, 2002. С. 54-57.