

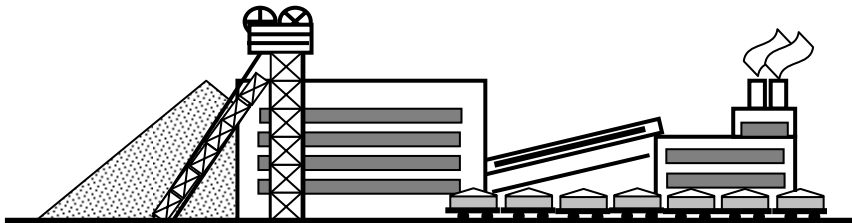
*Світлій пам'яті
Али Єгорівни Смирнової
присвячується*

Міністерство освіти і науки, молоді та спорту України
Донецький національний технічний університет

Смирнов В.О., Сергєєв П.В., Білецький В.С.

ТЕХНОЛОГІЯ ЗБАГАЧЕННЯ ВУГІЛЛЯ

(навчальний посібник)



Донецьк
“Східний видавничий дім”
2011

УДК 622.7

Смирнов В.О., Сергєєв П.В., Білецький В.С.

С 50 **Технологія збагачення вугілля** : [навчальний посібник]. –
Донецьк : Східний видавничий дім, 2011. – 476 с. – іл.; бібл. 25.

ISBN 978-966-317-082-4

Викладені теоретичні основи процесів збагачення вугілля. Наведені конструкції основного технологічного обладнання й описані принципи його дії. Розглянуті технологічні схеми збагачення. Викладені питання комплексності використання вугілля, основні положення охорони навколишнього середовища, опробування і контролю технологічних процесів на вуглезбагачувальних фабриках.

Видання призначене для студентів спеціальності “Збагачення корисних копалин”.

Рецензенти:

д-р хім. наук, професор Т. Г. Шендрік (Інститут фізико-органічної хімії та вуглехімії ім. Л. М. Литвиненка НАН України),
канд. техн. наук О. Є. Григорюк
(Фінансово-промислова компанія „УкрРосУголь”)

*Затверджено на засіданні Навчально-видавничої ради ДонНТУ.
Протокол № 1 від 13.01.2011*

*Рекомендовано Вченою радою ДонНТУ як навчальний посібник для студентів спеціальності “Збагачення корисних копалин”
Протокол № 3 від 18.03.2011*

ISBN 978-966-317-082-4

© Смирнов В.О., Сергєєв П.В.,
Білецький В.С., 2011
© Макет, “Східний
видавничий дім”, Донецьке
відділення НТШ, 2011

ЗМІСТ

Передмова.....	8
1. Вугілля як об'єкт збагачення	10
1.1. Головні вугільні родовища України	10
1.2. Походження вугілля.....	14
1.3. Властивості вугілля.....	16
1.3.1. Петрографічний склад.....	16
1.3.2. Фізичні властивості	18
1.3.3. Хімічні властивості	28
1.3.4. Неорганічні компоненти вугілля	30
1.4. Показники якості вугілля	33
1.5. Класифікація вугілля	34
1.6. Технологічні процеси переробки вугілля.....	40
1.7. Технологічні показники збагачення	42
2. Відділення вуглеприйому і вуглепідготовки	45
2.1. Загальні відомості	45
2.2. Доставка вугілля на фабрику і вуглеприйом	46
2.3. Видалення з вугілля побічних предметів	52
2.4. Попередня класифікація і дроблення	58
2.5. Акумулявання й усереднення вугілля	71
2.6. Вузол підготовчого грохочення.....	76
3. Гравітаційне відділення вуглезбагачувальної фабрики.....	79
3.1. Вузол збагачення у важких середовищах	79
3.1.1. Характеристика процесу збагачення у важких середовищах.....	79
3.1.2. Апарати збагачення у важких суспензіях.....	83
3.1.3. Приготування і регенерація суспензії.....	99
3.1.4. Схеми збагачення вугілля у важких суспензіях.....	104
3.1.5. Фактори, які впливають на збагачення вугілля у важких суспензіях	108
3.2. Вузол відсадки.....	110
3.2.1. Характеристика процесу відсадки	110
3.2.2. Відсаджувальні машини	116
3.2.3. Основні вузли відсаджувальних машин	121
3.2.4. Зневоднення продуктів відсадки	129
3.2.5. Схеми збагачення вугілля відсадкою.....	135
3.2.6. Технологія збагачення вугілля відсадкою.....	136
3.3. Гвинтова сепарація.....	144
3.3.1. Процес збагачення у гвинтових сепараторах.....	144
3.3.2. Гвинтові сепаратори.....	148
3.3.3. Технологія процесу гвинтової сепарації	150
3.4. Вузол протитечійної сепарації.....	153

3.4.1. Загальні відомості про процеси протитечійної сепарації	153
3.4.2. Крутопохилі сепаратори	156
3.4.3. Шнекові сепаратори	158
3.4.4. Схеми протитечійної сепарації.....	161
3.5. Вузол збагачення на концентраційних столах.....	165
3.5.1. Процес концентрації на столах.....	165
3.5.2. Конструкції концентраційних столів.....	168
3.5.3. Технологія процесу концентрації на столах	172
3.6. Нетрадиційні методи гравітаційного збагачення вугільних шламів.....	176
3.6.1. Збагачення вугільних шламів на конусних сепараторах	176
3.6.2. Збагачення вугільних шламів на гідросайзерах	177
3.7. Вузол пневмозбагачення	181
3.7.1. Процеси збагачення у повітряному середовищі	181
3.7.2. Машини пневмозбагачення	182
3.7.3. Технологія пневмозбагачення	188
4. Флотаційно-фільтраційне відділення	192
4.1. Загальна характеристика водно-шламового господарства.....	192
4.1.1. Вугільний шлам	192
4.1.2. Технологічна вода вуглезбагачувальних фабрик	194
4.1.3. Водно-шламові схеми	196
4.2. Класифікація шламів.....	201
4.3. Вузол флотації	204
4.3.1. Характеристика процесу флотації.....	204
4.3.2. Флотаційні реагенти.....	208
4.3.3. Флотаційні машини	218
4.3.4. Допоміжне флотаційне обладнання.....	230
4.3.5. Схеми флотації вугілля	241
4.3.6. Технологія флотації вугілля	248
4.4. Вузол фільтрування флотоконцентрату	250
4.4.1. Характеристика процесу фільтрування	250
4.4.2. Вакуум-фільтри	251
4.4.3. Фільтрувальні установки	256
4.4.4. Технологія фільтрації.....	261
5. Спеціальні методи збагачення і зневоднення вугільних шламів.....	263
5.1. Технологія селективної масляної агрегації тонкодисперсного вугілля	263

5.2. Селективна флокуляція вугільних шламів синтетичними латексами.....	270
5.3. Селективна електролітна коагуляція вугільних шламів.....	273
5.4. Селективна флокуляція вугільних шламів водорозчинними полімерами	276
6. Відділення термічної сушки.....	280
6.1. Характеристика процесу сушки.....	280
6.2. Барабанні сушарки	282
6.3. Труби-сушарки	285
6.4. Сушарки киплячого шару.....	288
6.5. Системи пиловловлення	290
7. Фільтр-пресове відділення фабрики	294
7.1. Властивості флотовідходів	294
7.2. Флокуляція шламів	295
7.3. Апарати для згущення і зневоднення флотовідходів	298
8. Породне господарство вуглезбагачувальної фабрики	316
8.1. Зневоднення і складування відходів.....	316
8.2. Напрямки використання відходів вуглезбагачення	320
9. Вуглезбагачувальні фабрики.....	336
9.1. Склад вуглезбагачувальної фабрики	336
9.2. Умови, що визначають вибір схеми і процесів збагачення вугілля.....	340
9.3. Схеми збагачення вугілля.....	348
9.4. Компонувальні рішення головного корпусу вуглезбагачувальної фабрики	355
10. Брикетування вугілля.....	361
10.1. Сутність процесу брикетування і його призначення.....	361
10.2. Класифікація корисних копалин за здатністю до брикетування	362
10.3. Зв'язуючі речовини органічного походження	365
10.4. Теоретичні основи брикетування зі зв'язуючим	370
10.4.1. Адгезія і її роль у процесі брикетування	370
10.4.2. Когезія зв'язуючого і її роль у процесі брикетування.....	372
10.4.3. Структура плівки зв'язуючого на твердій поверхні.....	373
10.4.4. Аутогезія в процесах склеювання	374
10.4.5. Гіпотеза механізму утворення брикетів зі зв'язуючим	375
10.5. Основні фактори, що впливають на брикетування вугілля зі зв'язуючим.....	377

10.5.1. Фізико-хімічні властивості субстрату	377
10.5.2. Фізико-хімічні властивості зв'язуючого	379
10.5.3. Тиск пресування	380
10.5.4. Охолодження брикетів	382
10.6. Технологія брикетування вугілля зі зв'язуючим	382
10.6.1. Підготовка вугілля	384
10.6.2. Підготовка зв'язуючих	385
10.6.3. Приготування брикетної суміші	387
10.6.4. Пресування	389
10.6.5. Охолодження і відвантаження брикетів	396
10.7. Теоретичні основи брикетування вугілля без зв'язуючого	398
10.7.1. Гіпотези утворення буровугільних брикетів	398
10.7.2. Технологічні параметри брикетування	401
10.8. Технологія брикетування бурого вугілля	405
10.8.1. Підготовка вугілля за крупністю	405
10.8.2. Сушіння вугілля	408
10.8.3. Охолодження вугілля перед пресуванням	410
10.8.4. Пресування	411
10.8.5. Охолодження і відвантаження брикетів	417
10.9. Методи оцінки якості сировини та брикетів	419
11. Технологічний контроль на вуглезбагачувальних фабриках	424
11.1. Загальні відомості про технічний контроль і опробування	424
11.2. Опробування продуктів збагачення	428
11.3. Пробовідбирачі	433
11.4. Підготовка проб до дослідження	438
11.5. Контроль технологічних процесів	445
11.6. Нормування показників якості продукції	455
12. Охорона навколишнього середовища	458
12.1. Сучасний стан довкілля	458
12.2. Джерела забруднення навколишнього середовища відходами вуглезбагачення	459
12.3. Заходи щодо охорони навколишнього середовища	465
12.4. Рекультивация порушених земель	469
Література	473

ПЕРЕДМОВА

Вугілля є одним із найважливіших видів паливно-енергетичної сировини. Частка вугілля у світовому енергетичному балансі складає близько 25 %. Запаси вугілля, які економічно доцільно розробляти, досить великі (вони в багато разів перевищують запаси нафти і газу), і в майбутньому вугілля може відіграти головну роль у вирішенні проблеми задоволення зростаючої потреби в енергії.

Вугілля використовують для багатьох цілей, зокрема для виробництва металургійного коксу, хімічних продуктів, електроенергії, електродної продукції, карбиду, при агломерації залізних руд і для інших технічних і технологічних потреб. Основні споживачі вугілля – теплові електростанції (42 %), чорна металургія (20 %), котельні й комунально-побутове господарство (16 %) та інші (заводи напівкоксування, установки з виробництва електродних наповнювачів, адсорбентів, термографіту, сульфовугілля та ін.).

Зольність вугілля для коксування не повинна перевищувати 8–10 %. Збільшення зольності коксу на 1 % спричиняє його перевитрати на виплавку чавуну в доменній печі на 2,5 % і зниження продуктивності печі на 4 %. В енергетичному вугіллі підвищена зольність призводить до зниження теплоти згоряння. Вугілля, яке використовують для виробництва синтетичного бензину, повинно мати зольність не більше 5–6 % при вологості 2 %; для виготовлення електродів необхідне вугілля із зольністю не більше 2–3 %. Підвищення зольності вугілля на 1 % знижує його ціну на 2,5 %.

Для задоволення потреб економіки Україна щорічно використовує близько 100 млн т вугілля, з яких майже 80 млн т видобувається вітчизняними підприємствами Донецького, Дніпровського і Львівсько-Волинського вугільних басейнів.

Зі зростанням видобутку безперервно збільшується абсолютна маса вугілля, що направляється на збагачення, сортування і брикетування. Ріст обсягу збагачуваного вугілля обумовлюється вимогами підвищення їхньої якості, що визначає економічну ефективність використання вугілля. Крім того, внаслідок погіршення гірничо-геологічних умов видобутку вугілля, широкої механізації виробництва та інших причин його якісна характеристика за зольністю, гранулометричним складом, вологістю і вмістом сірки погіршується.

Вуглезбагачення – крупна підгалузь вугільної промисловості. Сучасні вуглезбагачувальні фабрики – потужні повністю механізовані підприємства з частковою або повною автоматизацією окремих технологічних процесів і операцій, оснащені передовою технологією і високопродуктивним обладнанням. Основний напрямок технічного прогресу в вуглезбагаченні, який забезпечує підвищення технологічних і техніко-економічних показників, – це концентрація виробництва в результаті будівництва нових великих фабрик, реконструкції і технічного переобладнання чинних підприємств на основі передової технології і нової техніки.

1. ВУГІЛЛЯ ЯК ОБ'ЄКТ ЗБАГАЧЕННЯ

Мета розділу: ознайомлення з головними вугільними родовищами України, вивчення походження вугілля і його властивостей.

1.1. Головні вугільні родовища України

Викопне вугілля – тверда горюча копалина органічного походження, бурого і чорного кольору (густина – 920-1700 кг/м³, твердість – 1-3). Розрізняють буре, кам'яне вугілля, а також коксівне, енергетичне, вугілля солоне, антрацит.

У світі близько 3000 вугільних родовищ і басейнів. Існують різні оцінки запасів викопного вугілля: від 3,7 до 16 і більше трлн т. Викопне вугілля складає близько 87 % викопного палива Землі.

Найбільші загальні ресурси вугілля знаходяться в США, КНР, РФ, Австралії, Канаді, Німеччині, ПАР, Великобританії, Польщі, Індії, Україні. За геологічними запасами вугілля Україна посідає перше місце в Європі.

Україна є однією з найбільших вугледобувних країн світу.

За запасами та й необхідністю з усіх твердих горючих копалин кам'яне вугілля (табл. 1.1) займає значне, а іноді й основне, місце в енергетиці багатьох країн. У структурі світових запасів палива вугілля складає 68 %, а в Україні – 96 %.

Найбільші центри металургійної, хімічної і ряду інших енергоємних галузей промисловості утворювались, як правило, у районах, багатих вугіллям.

Таблиця 1.1 – Розвідані запаси викопного палива (Міжнародний енергетичний конгрес – 1998 р.), млрд т у. п.

Вид палива	Увесь світ	Європа	Україна
Вугілля	799,8	72,6	34,0
Нафта	199,4	3,8	0,23
Газ	172,8	6,5	1,10
Разом	1172,0	82,9	35,33

Кам'яне вугілля є сировиною для коксування, для чого видобувається 25–30 % його загальної кількості. При коксуванні кам'яного вугілля отримують кокс, який використовується як твердий відновник в металургії і побутове бездимне паливо, а також хімічні продукти (кам'яновугільна смола, бензолні вуглеводні, аміак, коксовий газ та ін.). В асортимент коксохімічної продукції входить багато речовин (близько 1000 найменувань), споживачами яких є хімічна промисло-

вість (виробництво органічних барвників, вибухових речовин, лаків, пластмас, синтетичного каучуку, фармацевтичних препаратів та ін.), металургійна промисловість, сільське господарство, залізничний і автомобільний транспорт та ін.

За прогнозом Міжнародної енергетичної асоціації, видобуток вугілля зростатиме.

Україна має значну кількість твердого палива, прогнозні запаси якого складають близько 120 млрд т, у тому числі розвідані – приблизно 50 млрд т. У структурі балансових запасів представлені усі марки вугілля: від бурого до антрацитів. Питома вага марок вугілля наведена в табл. 1.2.

Таблиця 1.2 – Питома вага марок вугілля у балансових запасах

Марка вугілля	Буре (Б)	Довгоп-луменеве (Д)	Газове (Г)	Газове жирне (ГЖ)	Жирне (Ж)	Коксівне (К)	Пісчувате спікливе (ПС)	Пісне (П)	Антрацити (А)
Питома вага марки, %	6,6	22,4	36,1	4,1	4,7	3,1	3,3	8,4	11,3

Основні запаси вугілля в Україні зосереджені у Донецькому, Львівсько-Волинському і Дніпровському басейнах [26].

Донецький басейн (Донбас) розташований на території України і Росії (Ростовська область). Басейн належить до паралічних (формування в прибережно-морських умовах) з автохтонними вугільними пластами. Донецький басейн є одним із найбільших у Європі, його протяжність із заходу на схід досягає 550 км. Площа басейну становить майже 60 тис. км². У басейні залягає вугілля від бурого і довгополуменевого на заході до антрацитів на сході. У вугленосній товщі кам'яновугільного віку – до 300 пластів. Потужність вугільних пластів змінюється від 0,4 до 2,5 м. Залягання пластів полого (65 %) і крутоспадне (35 %).

Сумарні запаси до глибини 1800 м складають 140,8 млрд т. Балансові запаси вугілля в Донбасі за станом на 1 січня 1998 року склали 53,6 млрд т (97,6 % запасів України, з яких 31,5 % коксівне вугілля, 15,5 % антрацити). Зольність вугілля коливається від 7 до 15 % (але зольність гірничої маси у середньому складає $A^d = 35 - 40$ %). Серед вугілля Донбасу переважає високосірчисте (вміст сірки

$S_t^d \leq 3,5 \%$) з високим вмістом мінеральних домішок, що знижує їхню енергетичну і технологічну цінність. Теплота згоряння вугілля – 21,2–26,1 МДж/кг.

Основні центри видобутку вугілля в Донецькому басейні – Донецьк, Красноармійськ, Макіївка, Лисичанськ, Горлівка, Шахтарськ, Торез, Павлоград. Використання вугілля Донецького басейну обумовлене марочним складом і якістю. Шахтний фонд складає на травень 2008 р. 150 шахт, з них 130 – державні. У 1991 р. нараховувалося 276 шахт. Видобувні роботи ведуть на глибині 400–800 м, а на 35 шахтах – на глибині 1000–1300 м. Середня глибина видобутку вугілля – 665 м.

Крім того, працює понад 50 збагачувальних фабрик. Вугілля марок Г, Ж, К, ПС, П використовують у коксохімічній промисловості, газове і довгополуменеве вугілля, антрацити – як паливо, головним чином, на теплоелектростанціях, високоякісні антрацити – в абразивній і радіоелектронній промисловості.

Львівсько-Волинський басейн охоплює площу близько 10 тис. км² і характеризується пологими пластами потужністю 0,6–1,5 м. Вугілля представлене прошарками гумітів і сапропелітів. В експлуатації цього басейну знаходиться 15 шахт, глибина видобутку вугілля складає 350–500 м. Вугілля Львівсько-Волинського басейну належить до марок Д, Г, ГЖ, Ж, К, зольність коливається від 12 до 35 %, а теплота згоряння – від 23,1 до 29,2 МДж/кг. Балансові запаси вугілля у басейні складають близько 1 млрд т.

Геологорозвідувальними роботами в процесі експлуатації родовищ встановлено, що у Львівсько-Волинському басейні широко розповсюджене сапропелітове вугілля. Найбільше воно розповсюджене у південній частині басейну, окремо у Забузькому і Межирічинському родовищах. Потужність сапропелітів коливається від 0,5 до 1 м, а в окремих пунктах досягає 1,5 і навіть 2,65 м. Обсяг запасів сапропелітів значно менший, ніж запасів гумусового вугілля, однак цього достатньо, щоб розглядати питання про селективну виїмку сапропелітів і використання їх як сировини для отримання штучного рідкого палива і хімічних продуктів.

Центри видобутку вугілля – міста Нововолинськ та Червоноград. Внаслідок порівняно невеликих запасів вугілля Львівсько-Волинського басейну передбачається, що в перспективі у ньому працюватимуть тільки 2 шахти. Значну частину вугілля цього басейну використовують Бурштинська та Добротвірська теплові електростанції.

Дніпровський буровугільний басейн має площу 150 тис. км² і об'єднує 27 родовищ на території 5 центральних областей України. Глибина залягання вугільних пластів коливається від 10 до 150 м, ву-

гілля м'яке буре (Б1) гумітове і гуміто-ліптобіолітове. Потужність пластів – від кількох сантиметрів до 18 м (основних – 2...6 м).

Характеристика вугілля наведена в табл. 1.3.

**Таблиця 1.3 – Характеристика вугілля
Дніпровського буровугільного басейну**

Параметр	Од. виміру	Величина
Вологість робочого палива W^r	%	55 – 58
Вологість аналітичної проби W^a	%	10 – 14
Зольність сухого палива A^d	%	15 – 25
Загальний вміст сірки у сухому паливі S_t^d	%	2,5 – 4,0
Вміст вуглецю в сухому беззольному паливі C^{daf}	%	66 – 70
Вміст водню в сухому беззольному паливі H^{daf}	%	5,8 – 6,3
Вміст азоту в сухому беззольному паливі N^{daf}	%	0,8 – 0,9
Вміст кисню в сухому беззольному паливі O^{daf}	%	18,5 – 22,5
Вихід летких речовин із сухого беззольного палива V^{daf}	%	58 – 61
Нижча теплота згоряння робочого палива Q_i	МДж/кг	7,5 – 8,0
Вихід безводного екстракту із сухого палива B^d	%	2 – 18
Вихід первинних смол із сухого палива T^d	%	5 – 25

Балансові запаси складають 2,24 млрд т, у тому числі для відкритих робіт – більше 500 млн т. Підготовлено до експлуатації 8 родовищ із сумарною потужністю 115 млн т, із них 4 – для відкритої розробки.

Основний центр вуглевидобутку – м. Олександрія.

У межах Дніпровсько-Донецької западини відомі *Сула-Удайське* в Полтавській області й *Ново-Дмитрівське* в Харківській області родовища бурого вугілля з загальними балансовими запасами близько 900 млн т, з яких 570 млн т придатні для відкритої розробки. За своїми характеристиками вугілля цих родовищ аналогічне вугіллю Дніпровського буровугільного басейну. Вугільні пласти потужністю 3–4 м залягають на глибині 15–100 м.

У 40-60 роках минулого століття в Закарпатті, Прикарпатті й Північному Поділлі невеликими шахтами для місцевих потреб розроблялись родовища бурого вугілля марок Б1 – Б3. Сьогодні працює тільки один *Ільницький розріз* потужністю 50 тис. т на місяць. Вугілля залягає на глибині від 5 до 60 м невеликими лінзами площею від 0,1 до 2,5 км², у яких розвідані 1–3 пласта потужністю від 0,5 до 11 м. Загальні запаси бурого вугілля в цих районах складають близько 60 млн т. Ільницьке родовище має запаси понад 1 млн т бурого вугілля.

Таким чином, запаси вугілля в Україні є достатніми для забезпечення потреб країни (100–200 млн т/рік) приблизно на 500 років, а при впровадженні ресурсозберігаючих технологій і комплексної переробки твердого палива – на ще більш значний термін. У зв'язку з відсутністю достатніх запасів нафти і природного газу тверді горючі корисні копалини тривалий час будуть для України джерелом енергії і хімічної сировини. Тому визначення кількості, складу і властивостей твердих горючих корисних копалин, дослідження оптимальних, з точки зору економіки і екології, способів їх видобутку і використання є одними з головних завдань народного господарства.

1.2. Походження вугілля

Викопне вугілля – тверда горюча копалина органічного походження. Вугільна речовина являє собою складну багатомолекулярну сполуку, що утворилася з продуктів перетворення рослинних залишків у результаті процесів полімеризації і конденсації, які відбувалися на всіх стадіях вуглеутворення [5].

Найактивніше вуглеутворення відбувалося у кам'яновугільний період, який настав близько 350 млн років тому і тривав 65–70 млн років. У карбоні великого розвитку набула наземна рослинність (лепідодендрони, сигілярієві, деревовидні папороті тощо). З їхніх решток в основному й утворилося кам'яне вугілля. Вугільні басейни і родовища карбону широко представлені в Європі та Північній Америці, де сконцентровано понад 80 % загальних геологічних запасів вугілля цієї доби. Основними вугільними басейнами, пов'язаними з відкладами карбону, є:

- басейни Європи: Донецький і Львівсько-Волинський – в Україні; Південний Уельс, Ланкашир, Нортумберленд, Кент – у Великобританії; Астурійський – в Іспанії; Валансьєн – у Франції; Льеж і Кампін – у Бельгії; Нижньорейнсько-Вестфальський (Рурський) – у Німеччині; Верхньосілезький – у Польщі; Остравський – у Чехії;

- басейни Азії: Кузнецький, Карагандинський, Екібастузський, Тунгуський та ін. – у Російській Федерації; Датун – у Китаї; Ранігандж, Бакаро, Джхарія – в Індії;

- басейни Північної Америки: Аппалачський, Ілінойський, Пенсильванський, Мічиганський, Техаський;

- басейни Австралії: Боуен, Новий Південний Уельс.

Рослини-вуглеутворювачі – вимерлі рослини фанерозою, залишки яких складають органічну масу викопного вугілля. У вертикальній стратиграфічній послідовності виділяють три групи вуглетвірної флори:

– *I група*. Середній девон – нижній перм: плауноподібні (лепідодендрони, сигілярії, селлагіNELI та ін.), членистостеблові (клинолистові, хвощеподібні, каламіти та ін.), папоротникоподібні (маратієві, негератієві та ін.), голонасінні (птеридосперми, гласоптеріс, кордаїти, хвойні);

– *II група*. Верхній перм – середня крейда: голонасінні (ті ж, а також цекадофіти та гінкгові; переважали кордаїти), членистостеблові (переважно хвощі, каламіти та ін.), справжні папороті;

– *III група*. Верхня крейда – олігоцен: голонасінні (головним чином хвойні, кипариси, таксодієві), покритонасінні (бук, клен, лаврові, миртові та ін.).

За морфологічними ознаками рослини-вуглеутворювачі поділяються на деревні, трав'янисті та деревоподібні. Переважає вугілля утворене з рослин деревної форми (голонасінні та покритонасінні). В Україні переважає вугілля вестфальської флори (Донецький і Львівсько-Волинський басейни) та еоценової флори (Дніпровський басейн).

Вугілля вирізняється великою різноманітністю властивостей, які залежать від складу вихідних рослинних залишків, умов їх накопичення, процесів розкладання і перетворення, геологічних факторів та ін. Залежно від вихідних рослинних матеріалів розрізняють два класи горючих копалин: *гумоліти* (гуміти і ліптобіоліти), що утворилися з вищих багатоклітинних рослин, і *сапропеліти*, які утворилися з нижчих рослинних матеріалів і планктону.

Залишки органічної речовини послідовно перетворювалися в торф, буре вугілля, кам'яне вугілля та антрацити.

Торф має колір від ясно-жовтого до землисто-чорного. У складі торфу можуть бути присутні залишки деревини, кори і коріння дерев та чагарників, трав'янистих рослин, а також мохів. Вміст вуглецю складає 48-65 %, вологи – до 95 %, густина – 800-1080 кг/м³, теплота згоряння – 8-9 МДж/кг.

Буре вугілля має колір від світло-бурого до чорного. У складі бурого вугілля яскраво виявлені рослинні залишки відсутні. Вміст вуглецю складає 68-80 %, вологи – 25-30 %, густина – 800-1250 кг/м³, вихід летких речовин – більше 45 %, теплота згоряння – до 24 МДж/кг.

Кам'яне вугілля має чорний колір. Вміст вуглецю – 80-92 %, вологи – 3-4 %, густина – 1250-1500 кг/м³, вихід летких речовин – 11-45 %, теплота згоряння – 31-37 МДж/кг.

Антрацит має чорну зі скляним блиском поверхню, гострі краї при зломі. Вміст вуглецю складає 93,5–97 %, вологи – 3-4 %, густина – 1500-1700 кг/м³, вихід летких речовин – до 6 %, теплота згоряння – 33-35 МДж/кг.

Зауважимо, що під час вуглефікації підвищується вміст вуглецю, знижується вміст летких речовин і збільшується відбивна здатність геліфікованих компонентів. Виділяють 2 стадії вуглеутворення: *діагенез* і *метаморфізм* вугілля. У стадії *діагенезу* завершуються гуміфікація рослинного матеріалу, старіння і затвердіння колоїдів, відбувається дегідратація, виділення газів та інші діагенетичні перетворення органічних і мінеральних компонентів, формується петрографічний склад вугілля. У результаті *діагенезу* торф перетворюється у м'яке буре вугілля. Подальший *метаморфізм* вугілля – сукупність фізико-механічних процесів, зумовлених тривалим впливом підвищених температур і тиску при зануренні вугленосних товщ у надра Землі – приводить до структурно-молекулярного перетворення мікрокомпонентів вугілля та до значних змін їх хімічного складу і фізичних властивостей.

У загальному безперервному і безповоротному процесі вуглефікації провідним її показником є послідовне наростання в елементному складі кількості органічних речовин вугілля, відносного вмісту вуглецю, зниження вмісту кисню, а на вищих стадіях вуглефікації – водню і азоту. З підвищенням ступеня вуглефікації зростають блиск і відбивна здатність вугілля, оптична анізотропія, мікротвердість, змінюються мікротвердість, тріщинуватість, люмінесценція, густина органічної маси, гідрофільність, теплопровідність, електричні властивості, швидкість проходження ультразвуку, спіклівість, теплота згоряння.

Періодичними змінами умов покриття органічної маси водою і осадовими породами пояснюється утворення численних вугільних напластунів. Різноманітність морфологічних різновидів і речовинного складу рослинних залишків, а також неоднакова швидкість їх хімічного перетворення обумовили високий ступінь неоднорідності вугільної речовини, значні відмінності в петрографічному складі, хімічних і фізичних властивостях викопного вугілля.

1.3. Властивості вугілля

1.3.1. Петрографічний склад

Викопне вугілля неоднорідне за своїм складом і будовою. Макроскопічно розрізняванні складові частини вугілля, які мають однорідний блиск і будову, у вуглепетрографії називають *інгредієнтами* (у міжнародній класифікації – *макролітотипами*). Виділяють чотири основних генетичних типи інгредієнтів: вітрен, кларен, дюрєн і фюзєн [2, 5, 7, 20].

Вітррен – один із головних інгредієнтів вугілля. Він є носієм основних властивостей вугілля і зустрічається у вигляді лінз, шарів, а іноді цілих пачок вугільного пласта. Характерні ознаки: сильний блиск, однорідність складу, монолітна склувата структура, раковистий або згладжений злом, тріщинуватість поперек напластування. Вітррен порівняно з іншими інгредієнтами є найменш зольним.

Кларен має сильний блиск і неоднорідний склад, що визначає його смугасту текстуру. У будові прошарків чергуються смуги різної товщини, іноді складає суцільні пласти вугілля.

Дюррен – тверде вугілля з зернистим або нерівним зломом і неінтенсивним блиском, звичайно містить включення тонкодисперсної мінеральної речовини. Дюррен утворює шари різної потужності, а іноколи в цілому пласті. Щільний, твердий, часто в'язкий, блиск маслянистий, колір сіро-чорний, злам нерівний із шорсткими поверхнями.

Фюзен має характерний шовковистий блиск і волокнисту або сажисту будову. Він зустрічається у вигляді лінз, гнізд, прошарків. Пористий, м'який і крихкий фюзен за зовнішнім виглядом нагадує деревне вугілля і звичайно містить велику кількість мінеральних включень.

Вихідний матеріал, його біохімічні й геохімічні перетворення в різних умовах обумовили формування численних однорідних за своїми оптичними і фізико-хімічними властивостями мікрокомпонентів вугілля.

Мікрокомпоненти кам'яного вугілля за генетичними і фізичними ознаками об'єднані в групи вітриніту (*Vt*), семівітриніту (*Sv*), фюзиніту (*F*), ліптиніту (*L*), альгініту (*Alg*), мікстиніту (*M*), мінеральних домішок (*Ml*). Основною характеристикою мікрокомпонентів є їх відбивна здатність і структура. Крім того, усі мікрокомпоненти відрізняються один від одного за фізичними і хімічними властивостями (густиною, хімічним складом, теплотою згорання, спікливістю, виходом летких речовин та іншими показниками). Так, мікрокомпоненти групи вітриніту характеризуються підвищеним виходом летких речовин, а мікрокомпоненти групи фюзеніту – мінімальним. У коксівного вугілля мікрокомпоненти групи вітриніту добре спікаються, мікстиніт і семівітриніт злегка розм'якшуються, фюзиніт не спікається. Мікрокомпоненти останніх трьох груп поводять себе як піснувата домішка. Таким чином, однаково метаморфізоване вугілля, яке має різний петрографічний склад, суттєво відрізняється одне від одного за технологічними властивостями.

Відмінності у властивостях мікрокомпонентів пов'язані як з вихідним матеріалом рослинних залишків, так і з умовами хімічного перетворення органічної речовини на торф'яній стадії, що визначає сту-

пінь відновлення вугілля. У результаті метаморфізму хімічні й фізичні властивості мікрокомпонентів вугілля змінюються. Неоднаковість у первинному рослинному матеріалі, мікрокомпонентному складі, типах відновлення і у стадії метаморфізму обумовили велике різноманіття вугілля в родовищах.

Петрографічний склад вугілля необхідно враховувати при визначенні оптимальної межі його дроблення, збагачення і способів подальшої технологічної переробки.

1.3.2. Фізичні властивості

Фізичні властивості вугілля і мінеральних домішок суттєво впливають на вибір і ефективність процесів збагачення. Механічна міцність обумовлює гранулометричний склад і шламоутворення. Густина вугільної речовини залежить від його петрографічного складу, стадії метаморфізму і насичення мінеральними включеннями, дисперсність яких є основним показником при виборі методів і схем збагачення. Електричні й діелектричні властивості визначають можливість застосування способів електрофізичного контролю і збагачення [2, 12–14, 20].

Густина вугілля являє собою відношення його маси до об'єму. Розрізняють густину дійсну, органічної маси, уявну та насипну.

Дійсна густина – це кількісне вираження маси одиниці об'єму вугілля без пор і тріщин. Дійсна густина сухого вугілля при фактичній зольності може бути приблизно визначена за формулою:

$$\rho_d = 100[(100 - 1,1A^d) / \rho_o + 1,1A^d / 2700]^{-1}, \quad (1.1)$$

де ρ_o – густина органічної маси, кг/м³; A^d – зольність вугільної проби на суху масу, %; 2700 – умовна середня дійсна густина мінеральних домішок, кг/м³.

Зміна дійсної густини вугілля залежно від вмісту вуглецю наведена на рис. 1.1.

Дійсна густина, перерахована на суху беззольну речовину, називається густиною органічної маси вугілля.

Густина органічної маси залежить від стадії метаморфізму, його природи і петрографічного складу. Густина органічної маси кам'яного вугілля зростає від довгополуменового до пісного та антрациту (від 1160 до 1590 кг/м³). Густина мінеральних домішок може змінюватись від 2650 (глинисті мінерали, кварц) до 3900 кг/м³ (сидерит).

Уявна густина – це маса одиниці об'єму пористого (природного) вугілля. Уявна густина завжди менше дійсної і для кам'яного вугілля знаходиться в межах 1200–1350 кг/м³.

Густина органічної маси вугілля розраховується за формулою:

$$\rho_o = (100\rho_\delta - 2700A^d)/(100 - A^d), \quad (1.2)$$

де ρ_δ – дійсна густина, кг/м^3 .

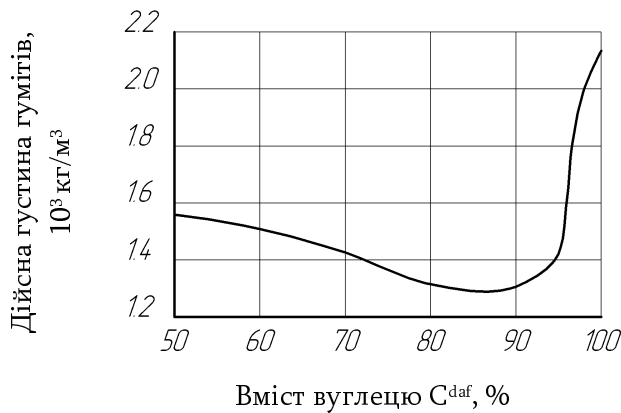


Рис. 1.1 – Залежність дійсної густини вугілля від вмісту вуглецю.

Оскільки рядове вугілля складається з органічної маси і мінеральних домішок, які входять у різних співвідношеннях не тільки в його насипну масу, але й кожну його грудку, показник густини компоненту характеризує ступінь концентрації в ньому органічної маси або мінеральних домішок.

Вміст мінеральних домішок у вугільних продуктах прийнято характеризувати побічним показником – зольністю. Зола, що утворюється при спалюванні вугілля, складається в основному з окислів золоутворювальних елементів (кремнію, алюмінію, заліза, кальцію), які містяться в мінеральних домішках, і деяких інших елементів, хімічно зв'язаних з органічною масою вугілля.

Вміст мінеральних домішок у вугільних продуктах

Для кам'яного вугілля характерний тісний зв'язок між густиною і зольністю (рис. 1.2).

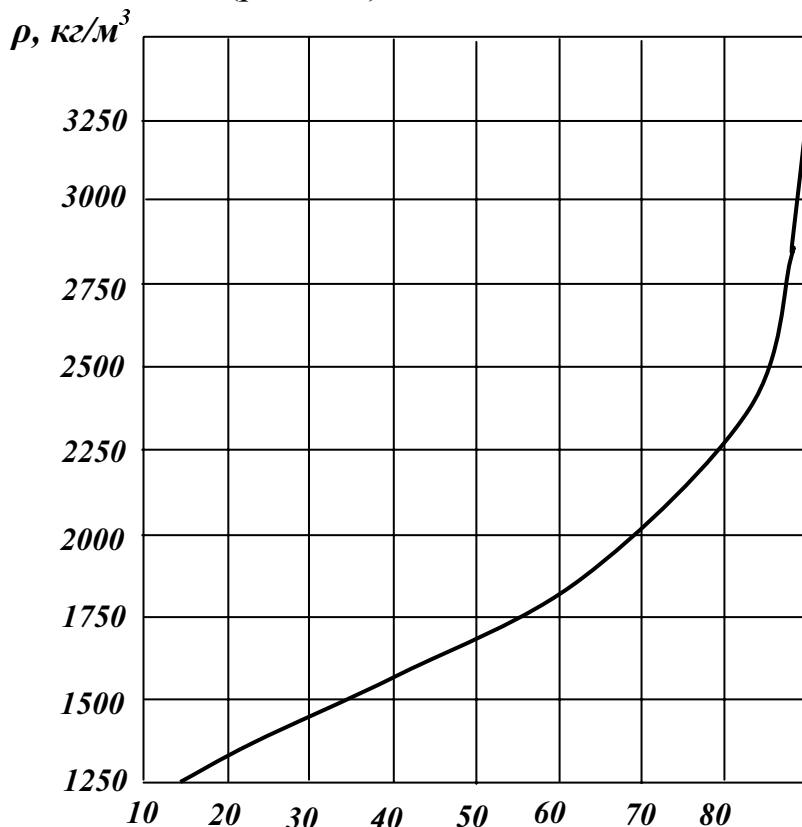


Рис. 1.2 – Залежність між густиною і зольністю вугільних та вуглевмісних фракцій.

Залежність, наведена на рис. 1.1, добре апроксимується формулою:

$$\rho_y = \{[0,0116 \cdot (A^d - 70) + 0,05](A^d - 40) + 10\}(A^d - 5) + 1250. \quad (1.3)$$

Насипна густина вугілля являє собою відношення його маси до об'єму, заповненого вільною або ущільненою засипкою (густина маси вугілля в штабелі, вагоні, бункері та в інших ємностях). Насипна густина змінюється у широкому діапазоні й залежить від густини і розміру грудок, гранулометричного складу і вологості вугілля, а також від способів заповнення ємностей. Головним чином насипна густина вугілля залежить від кута природного укосу при вільній засипці, обумовленого коефіцієнтом тертя між вугільними зернами.

Кут природного укосу для рядових антрацитів знаходиться у межах 27-30°, для вугілля середньої стадії метаморфізму – 35-40°, для дрібного вугілля – 45-50°, для шламу – 70-75°.

Коефіцієнт тертя вугілля – одна з важливих характеристик при виборі кутів нахилу жолобів та інших транспортних засобів для рядового вугілля і продуктів збагачення. Коефіцієнт тертя також суттєво впливає на результати розділення в деяких процесах (напр., при збагаченні на концентраційних столах, протитечійною сепарацією, за тертям, при зневодненні в центрифугах та ін.).

Оскільки рядове вугілля складається з органічної маси і мінеральних домішок, які входять не тільки в його насипну масу, але й в кожну грудку, показник густини характеризує ступінь концентрації органічної маси або мінеральних домішок. Вміст мінеральних домішок у вугільних продуктах характеризують зольністю.

Зольність характеризує вміст негорючого залишку, який утворюється з мінеральних домішок (в основному оксиди кремнію, алюмінію, заліза, кальцію) при повному згорянні палива. Для кам'яного вугілля встановлений тісний зв'язок між густиною і зольністю (1.3). При зольності порід у вугільній товщі більше 60–65 % їх називають вуглистими породами, а залежно від літологічного складу вуглистими аргілітами або алевролітами. Зольність дозволяє якісно і з урахуванням інших показників оцінити вміст органічних і мінеральних речовин. Як правило, чим вище зольність, тим нижче вміст органічних речовин.

Пористість вугілля – це характеристика розмірів і кількості пор у вугільній речовині (табл. 1.4).

Пори вугілля класифікують на мікропори з діаметром менше 1,2 нм, перехідні пори з розміром 1,2 – 30 нм і макропори з середнім розміром 30 нм. Пористість вугілля низького ступеня вуглефікації (вміст вуглецю нижче 77 %) головним чином представлена макропорами. Для вугілля з вмістом вуглецю 76–84 % близько 80 % об'єму пор

припадає на перехідні та макропори. У вугіллі з більш високим вмістом вуглецю переважають мікропори. Пористість вугілля впливає на його взаємодію з вуглеводневими реагентами, ефективність дії цих реагентів, на фізико-хімічні властивості вугільної поверхні, що необхідно враховувати при визначенні режимів флоатації вугільних шламів.

Таблиця 1.4 – Розподіл пор у вугіллі

Ряд вуглефікації, % С	V заг., см ³ /г	V макр., %	V перех., %	V мікр., %
63,3	0,073	87,7	0	12,3
71,2	0,105	59,1	0	40,9
71,7	0,114	77,2	3,5	19,3
75,5	0,232	17,2	52,6	30,2
76,5	0,105	20,9	12,4	66,7
77,2	0,158	19,6	38,6	41,8
79,9	0,083	20,5	32,5	47,0
81,3	0,144	25,0	45,1	29,9
83,8	0,033	51,5	0	48,5
88,3	0,042	38,1	0	61,9
89,5	0,052	27,0	0	73,0
90,8	0,076	11,9	13,1	75,0

V заг. – загальний об'єм пор; V макр. – об'єм пор $d_n > 30$ нм; V перех. – об'єм пор $d_n = 1,2-30$ нм; V мікр. – об'єм пор $d_n < 1,2$ нм;

Зокрема, пористість збільшує адсорбційний потенціал поверхні, що обумовлює підвищення міцності контакту „адгезив-субстрат“ при флоатації, флокуляції та агломерації і брикетуванні вугілля. Зі збільшенням пор зростають непродуктивні витрати реагенту і зв'язуючої речовини, які проникають в пори і тріщини. При цьому, очевидно, має місце *інфільтрація*, тобто вибіркоче проникнення реагенту і зв'язуючої речовини в пори вугілля: у мікропори вугілля проникають тільки ті складові реагенту (або зв'язуючого), молекули яких сумірні з розміром мікропор.

Міцнісні властивості вугілля характеризуються міцністю, твердістю, тривкістю, дробимістю, подрібнюваністю, крихкістю, тимчасовим опором стиснення, абразивністю, а також термічною стійкістю (для антрацитів). Механічна міцність кам'яного вугілля залежить від складу органічної маси і мінеральних домішок. Вона найбільш висока у довгополуменевого і газового вугілля і різко знижується у жирного, коксівного і деякого пісного вугілля. Антрацит належить до механічно міцного і дуже міцного вугілля, а буре вугілля має найнижчу міцність. Механічна міцність обумовлює гранулометричний склад вугілля і його зміну, шламоутворення при транспортуванні, складуванні й

збагаченні. Механічна міцність є одним із факторів, який впливає на вибір процесів і схем збагачення вугілля.

До фізико-механічних властивостей вугілля належать також пружність – здатність відновлювати свої первинні розміри після зняття навантаження та пластичність – здатність зберігати деформацію до межі текучості після зняття навантаження. Зміна пластичності вугілля в ряді вуглефікації зворотно пропорційна зміні пружності.

Дробимість вугілля характеризує його здатність чинити опір руйнуванню під дією напружень, які передаються вугіллю безпосередньо дробильними пристроями (молотками, кулями, стержнями тощо). Кількісно дробимість визначається питомою роботою, витраченою на створення нової поверхні, або відношенням розмірів грудок вугілля до і після дроблення. Дробимість вугілля різної стадії метаморфізму значно відрізняється (рис. 1.3). Вона збільшується з переходом до вугілля середньої стадії метаморфізму.

Усереднену залежність між дробимістю D і виходом летких речовин V^{daf} можна представити формулою:

$$D = \{[0,019 \cdot (V - 22) - 0,813](V - 6) + 17,5\}(V - 2). \quad (1.4)$$

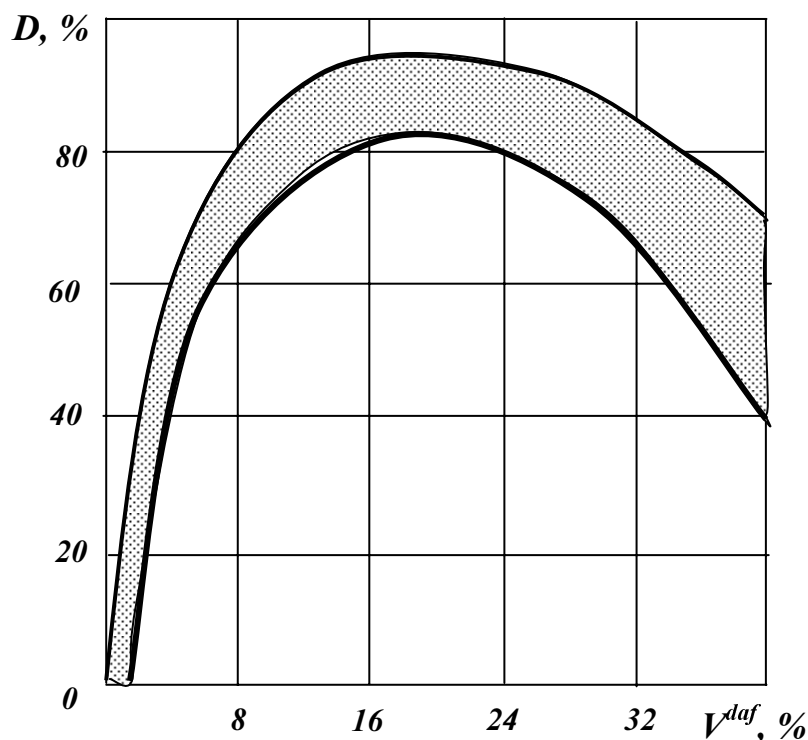


Рис. 1.3 – Залежність дробимості D донецького вугілля від виходу летких речовин V^{daf} .

Крихкість вугілля – властивість руйнуватися при механічній дії на нього без застосування спеціальних дробильних тіл і пристроїв (молотків, куль та ін.). Крихкість вугілля виявляється під дією механічного навантаження як миттєве руйнування без помітної пластичної

деформації. Крихкість залежить від петрографічного складу: найбільш крихкі фюзен і вітрен, найменш – дюрен і кларен. Найбільш крихке чисте блискуче гумусове вугілля марок Ж, К, ПС.

Твердість (міцність) характеризує здатність вугілля протидіяти проникненню в нього іншого більш твердого тіла. За шкалою Мооса, твердість кам'яного вугілля коливається від 2 до 5, а за методом товчіння, розробленого проф. М. М. Протодьяконовим, вугілля за величиною коефіцієнта міцності розділяють на п'ять класів (табл. 1.5).

Таблиця 1.5 – Класи міцності вугілля за М. М. Протодьяконовим

Клас міцності вугілля	I	II	III	IV	V	VI	VII
Коефіцієнт міцності	0,3	0,5	0,8	1,2	1,8	2,8	4,3

Твердість (міцність) вугілля суттєво залежить від стадії метаморфізму (рис. 1.4).

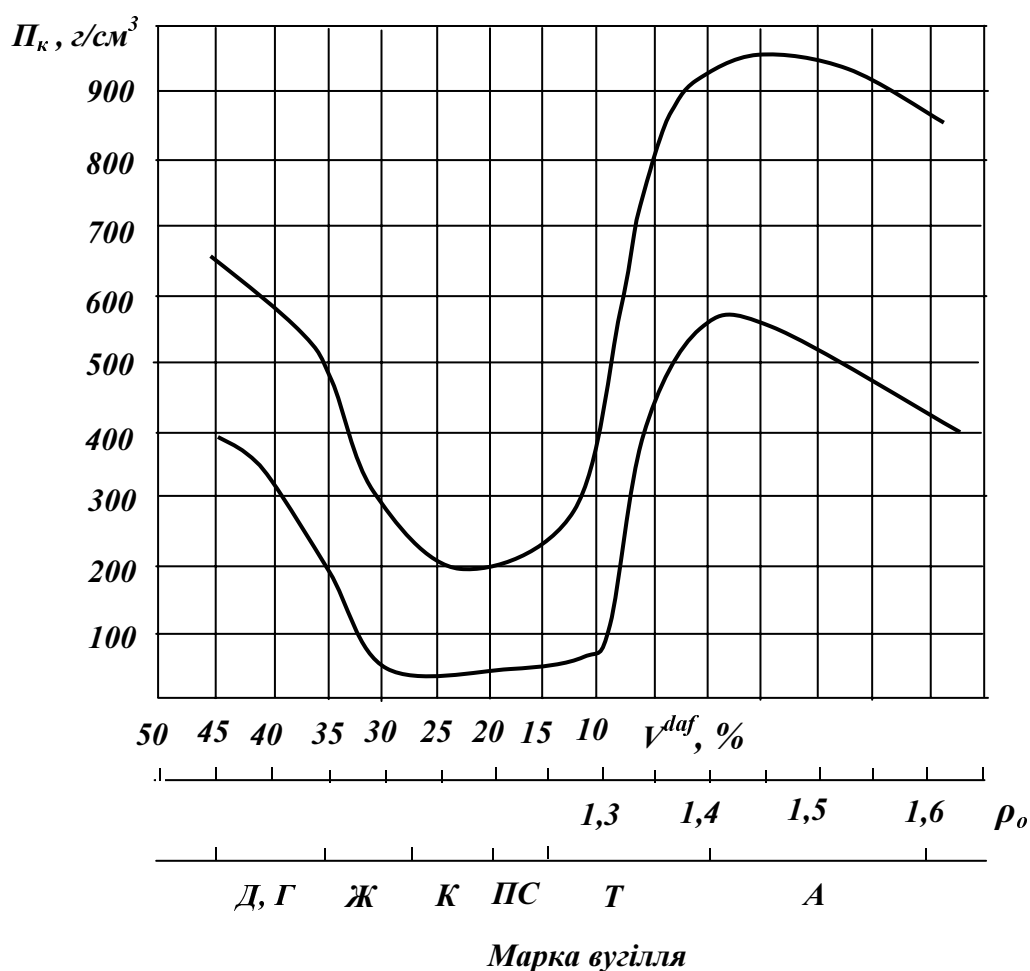


Рис. 1.4 – Залежність міцності вугілля по копру P_k від стадії його метаморфізму.

Твердість вугілля досягає максимуму при вмісті вуглецю 84 %.

При вмісті вуглецю 90 % вона знижується до мінімуму і з подальшим зростанням його вмісту знов збільшується. При виході летких речовин на горючу масу 5 % твердість починає швидко зменшуватись і стає мінімальною при виході летких речовин 15 %, потім вона поступово зростає зі збільшенням виходу летких речовин до 40–44 %.

Твердість вугілля в ряду марок від *Д* до *А* змінюється нелінійно і є мінімальною у вугілля марки *К*.

Абразивність вугілля є важливим фактором, який визначає довговічність обладнання і правильний вибір матеріалу для його робочих поверхонь. Ступінь абразивності вугілля більшою мірою обумовлена мінеральними домішками, ніж природою самого вугілля; при цьому абразивність різного вугілля значно відрізняється.

Оптичні властивості вугілля (колір, блиск, прозорість, відбивна здатність і заломлення світла) тісно пов'язані з молекулярною структурою органічної речовини і закономірно змінюються залежно від зміни цієї структури під впливом факторів метаморфізму. Різні мікрокомпоненти вугілля мають різну відбивну здатність, яка зростає від ліптиніту до вітриніту і фюзеніту. Відбивна здатність вітриніту використовується як оптичний критерій ступеня метаморфізму вугілля. Відбивна здатність вітриніту в масляній імерсії послідовно зростає від 0,5–0,65 % для вугілля марки *Д* до 2–2,5 у вугіллі марки *Т*. Оптичні властивості вугілля можуть бути використані при розробці спеціальних методів збагачення (напр., фотолюмінісцентної сепарації).

Електричні властивості вугілля визначають за провідністю ним електричного струму. Викопне вугілля може бути віднесене до напівпровідників. Електричний опір вугілля не можна вважати постійним, тому що він залежить від його хімічного і мінерального складу, а також від вологості та температури. Питомий електричний опір кам'яного вугілля й антрацитів, визначений у порошок при кімнатній температурі й атмосферному тиску, складає для донецького вугілля марок *Г* і *Ж* $(1 \div 2) \cdot 10^{10}$ Ом·см, для антрацитів – $(0,5 \div 2) \cdot 10^5$ Ом·см. У результаті термічної обробки кам'яного вугілля і антрацитів електричний опір змінюється у широких межах і досягає мінімуму при температурі 1000–1300°C. Вологість вугілля і вміст у воді розчинних солей значно змінюють електричний опір. Неоднорідність електричної провідності грудок вугілля і породи використовуються для механічної вибірки в електричних породовибірних сепараторах.

Електрокінетичні властивості вугілля визначають його поведінку при флоатації і флокуляції (агрегації). Мірою інтенсивності електрокінетичних явищ у міжфазній області «вугілля-рідина» є дзета-потенціал (ζ -потенціал) – потенціал, що виникає на площині ковзання

подвійного електричного шару внаслідок відриву його дифузної частини від адсорбційно зв'язаної нерухомої частини. ζ -потенціал визначає заряд дифузного шару і є однією з найбільш важливих інтегральних характеристик вугілля, що має особливу вагу при фізико-хімічних процесах збагачення вугілля у водному середовищі. ζ -потенціал залежить від стадії метаморфізму, ступеня окисненості вугілля та рН середовища (рис. 1.5). Зі зменшенням кількості мінеральних домішок (як для окисненого, так і неокисненого вугілля) абсолютна величина ζ -потенціалу зменшується. Зі збільшенням ступеня вуглефікації знак і абсолютна величина ζ -потенціалу змінюються від -35 ($V = 45\%$) до $+20$ ($V^{\text{daf}} \cong 10\%$). При $V^{\text{daf}} = 35\%$ $\zeta = 0$, що передбачає високу флоатційну й агрегаційну здатність вугілля. Різний знак дзета-потенціалу вугілля різних стадій метаморфізму обумовлює необхідність застосування для підвищення агрегаційної здатності вугілля рН-регуляторів різної природи. Зі збільшенням рН середовища зростає негативний потенціал вугілля, при чому знак заряду поверхні змінюється з позитивного на негативний для вугілля марки Ж при рН = 6, марки П при рН = 11. Зі збільшенням довжини вуглеводневого радикалу ПАР їх вплив на ζ -потенціал вугілля збільшується.

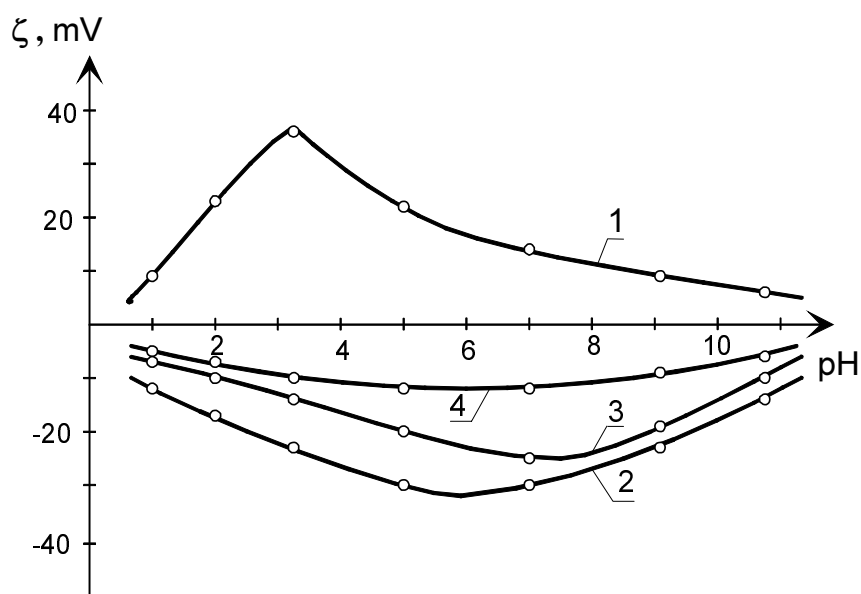


Рис. 1.5 – Залежність електрокінетичного потенціалу часток вугілля ζ від рН суспензії:
 1 – донецьке, марка Г; 2 – донецьке, марка Ж;
 3 – донецьке, марка К; 4 – донецьке, марка ПС.

Діелектричні властивості вугілля характеризуються діелектричною проникністю, яка залежить від стадії метаморфізму і вологості вугілля (рис. 1.6).

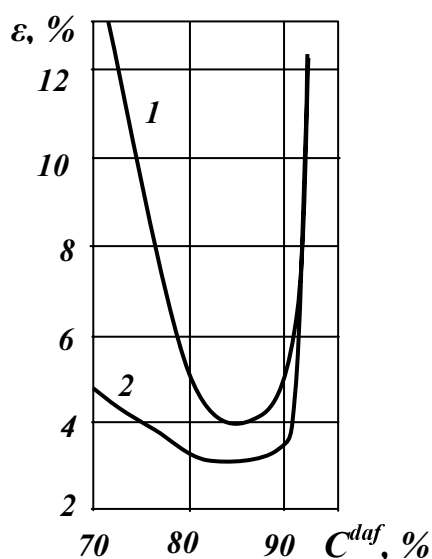


Рис. 1.6 – Залежність діелектричної проникності ϵ вологого і сухого вугілля від вмісту вуглецю C^{daf} .
1 – повітряно-сухе вугілля;
2 – абсолютно сухе вугілля.

Зі збільшенням вологості діелектрична проникність також збільшується. Діелектричну проникність використовують у вологомірах для контролю й автоматизації технологічних процесів збагачення.

Магнітні властивості вугілля характеризуються магнітною сприйнятливістю, яка для чистого вугілля закономірно зростає зі збільшенням стадії метаморфізму. За магнітними властивостями вугілля належить до діамагнітних речовин, для яких інтенсивність намагнічування пропорційна напруженості поля. Питома магнітна сприйнятливість діамагнітних речовин негативна ($\chi < 0$), порядок її складає 10^{-9} м³/кг. Мінеральні домішки у вугіллі характеризуються парамагнітними властивостями, їхня питома магнітна сприйнятливість позитивна і знаходиться в межах 10^{-9} – 10^{-5} м³/кг. Перспективним слід вважати магнітне знесірчення вугілля з видаленням піриту, який має питому магнітну сприйнятливість $\chi = 1,2 \cdot 10^{-8}$ м³/кг, що значно вище питомої магнітної сприйнятливості інших парамагнітних домішок, напр., кварцу ($\chi = 0,2 \cdot 10^{-8}$ м³/кг).

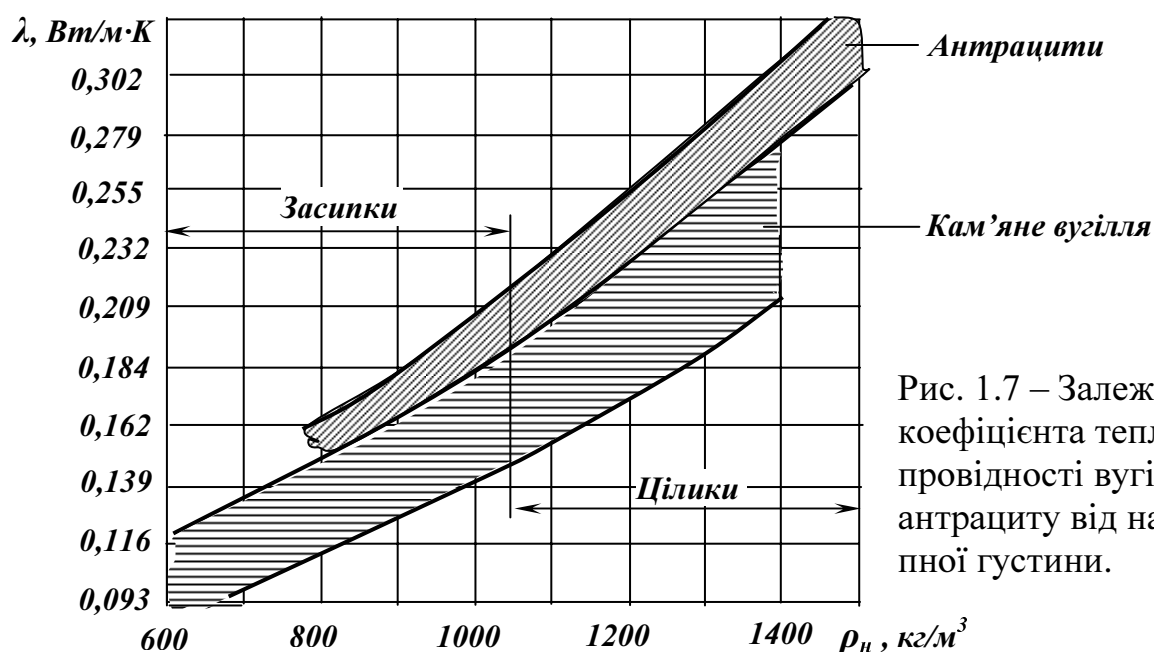
Теплові властивості вугілля характеризуються коефіцієнтами теплопровідності (λ , Вт/м·К), температуропровідності (a , м²/с) і теплоємності (C , Дж/кг·К), які пов'язані між собою рівнянням:

$$\lambda = aC\rho_n, \text{ Вт/м}\cdot\text{К}, \quad (1.5)$$

де ρ_n – насипна густина вугілля, кг/м³.

За своїми тепловими властивостями вугілля наближається до теплоізоляторів. Коефіцієнт теплопровідності вугілля визначається теплопровідністю вугільної речовини, її пористістю і вологістю, крім того, він прямо залежить від температури. Зі збільшенням кількості мінеральних включень і вологості теплопровідність і температуропровідність вугілля зростають (рис. 1.7).

Теплоємність вугілля лінійно зменшується з ростом метаморфізму і лінійно збільшується з підвищенням вологості вугілля. Зі збільшенням зольності теплоємність вугілля знижується.



Середня питома теплоємність вугілля при 20°С складає 1,04–5,43 кДж/кг·К, а мінеральних домішок – близько 0,8 кДж/кг·К. Середня питома теплоємність вугілля при звичайних температурах може бути визначена за формулою:

$$C = 4,18[0,00242(1 + 0,008V^d)B_t^r + 0,19A_t^r + W_t^r], \text{ кДж/кг}\cdot\text{К}, \quad (1.6)$$

де V^d – вихід летких речовин на суху масу, %; B_t^r – вміст органічної маси у вихідному вугіллі, %; A_t^r – зольність вихідного вугілля, %; W_t^r – вміст води у вихідному вугіллі, %.

Вологоємність вугілля виявляється у його здатності поглинати вологу. Цей показник особливо важливий для характеристики розмокання порід. Оскільки процеси збагачення здійснюються в основному у водному середовищі, розмокання обумовлює шламоутворення, чистоту оборотної води та інші параметри технологічного процесу.

Максимальна молекулярна вологоємність (ММВ) є критерієм вмісту вологи, яка не видаляється механічними способами. Для вугілля і шламів крупністю 0-1 і 0-3 мм з 25-30 % класу менше 0,074 мм ММВ складає 6-14 %, а з урахуванням ефективності роботи вакуум-фільтрів та центрифуг – 13-23 %.

Змочуваність вугілля визначається крайовим кутом змочування, що змінюється від 0 до 180°. Малі значення крайового кута змочування мають добре змочувані (гідрофільні) частинки. Частинки, поверхня яких слабо утримує воду, є гідрофобними. Чиста поверхня вугільної речовини гідрофобна, а поверхня мінеральних домішок – гідрофільна. На властивості змочуваності базується флотаційний метод, який широко використовують для збагачення багатьох корисних копалин, у тому числі й вугілля.

1.3.3. Хімічні властивості

Елементний склад (вміст вуглецю, водню, кисню, азоту та сірки) є загальноприйнятою характеристикою органічної маси вугілля. За даними елементного складу можна досить точно визначити теплоту згоряння, теоретичну температуру горіння, склад продуктів горіння, вихід продуктів термічного розкладу і ступінь вуглефікації [2, 20]. Однак вуглець, водень і кисень входять не тільки до складу органічної маси вугілля, але й до мінеральних домішок, які при хімічному аналізі частково розкладаються. У зв'язку із цим, елементний склад визначається не зовсім точно і повністю не відображає істинного складу органічної маси, тому результати елементного складу звичайно перераховують на беззольну масу за формулою:

$$X^{daf} = 100X^a / [100 - (W^a + M^a)], \quad (1.7)$$

де X^{daf} – вміст елемента на беззольну масу, %; X^a – вміст елемента, %; W^a – вологість вугілля, %; M^a – вміст мінеральних речовин, %.

Дані, більш близькі до істинного складу органічної маси, отримують при віднесенні до мінеральних домішок усієї сірки:

$$X^o = 100X^a / [100 - (W^a + A^a + S_t^d)], \quad (1.8)$$

де A^a – зольність, %; S_t^d – загальний вміст сірки, %.

Елементний склад торфу і вугілля різного ступеня вуглефікації показано в табл. 1.6.

Таблиця 1.6 – Елементний склад торфу і вугілля різного ступеня вуглефікації

Назва	Вміст (%) на суху і беззольну масу				
	C	H	O	S _{орг}	N
Торф	53-62	5,7-6,5	29-40	0,1-0,4	0,6-4,0
<i>буре вугілля:</i>					
землисте	63-72	5,5-6,5	18-30	1,2-1,5	0,6-0,8
щільне матове	67-75	5,0-6,5	15-27	1,0-2,0	0,5-1,2
<i>кам'яне вугілля Донбасу, марка:</i>					
Д	76-86	5,0-6,0	10-17	2,0-2,5	1,8
Г	78-89	4,5-5,5	7-16	1,0-1,5	1,7
Ж	84-90	4,0-5,4	5-10	1,5-2,0	1,6
К	87-92	4,0-5,2	3-8	1,5-2,0	1,5
ПС	89-94	3,8-4,9	2-5	1,5-2,0	1,4
П	90-95	3,4-4,4	1,6-4,5	1,5-2,0	1,2
антрацит (Донбас)	91-96	1,3-3,0	1-2	1,0-1,5	0,1-1,3
графіт	~100	Соті частки %	-	-	-

Вугілля, нагріте до високих температур без доступу повітря, розкладається з утворенням рідких і газоподібних продуктів (в основному вуглеводнів), які називають *леткими речовинами*. Твердий продукт, що виникає в результаті термічного розкладу вугілля, називають *коковим залишком* або *корольком*. Вміст і склад летких речовин залежать від термічної дії (температури і тривалості нагріву).

Вихід летких речовин розраховують на беззольну масу за формулою:

$$V^{daf} = 100V^a / [100 - (W^a + A^a)], \quad (1.9)$$

де V^a – вміст летких речовин, %.

Вихід летких речовин залежить від стадії метаморфізму. У багатьох класифікаціях вихід летких речовин використовується як параметр, що характеризує стадію метаморфізму і промислову марку вугілля.

Питома теплота згоряння вугілля є основним енергетичним показником якості вугілля. На практиці користуються показником питомої теплоти згоряння робочої маси Q_i^r або горючої маси Q_i^{daf} палива. Показник Q_i^{daf} слугує не тільки теплотехнічним параметром, але й характеристикою стадії метаморфізму і складу органічної маси вугілля. Розрізняють вищу Q_s і нижчу Q_i теплоти згоряння вугілля, які пов'язані рівнянням:

$$Q_i^r = Q_s^r - 24,62(W_t^r + 8,94H^r), \text{ кДж/кг}, \quad (1.10)$$

де W_t^r – вміст вологи у вихідному вугіллі, %; H^r – вміст водню у вихідному вугіллі, %.

Вища питома теплота згоряння включає теплоту утворення азотної і сірчаної кислот. Нижча питома теплота згоряння відрізняється від вищої

витратою тепла на випарування вологи палива і вологи, що утворюється при його горінні. Із використанням елементарного складу палива вища питома теплота згоряння визначається за формулою Д. І. Менделєєва:

$$Q_s = 4,18[81C_t + 300H_t - 26(O - S)_t], \text{ кДж/кг.} \quad (1.11)$$

Питома теплота згоряння вугілля змінюється в широких межах і залежить як від властивостей вугільної речовини, так і від його вологості й зольності. Зі збільшенням вологості й зольності вугілля його питома теплота згоряння різко знижується, тому що при цьому зменшується вміст горючої маси.

У табл. 1.7 наведені основні теплотехнічні характеристики торфу і вугілля.

Таблиця 1.7 – Найважливіші теплотехнічні характеристики торфу і вугілля

Паливо	$H^{daf}, \%$	$W^r, \%$ мас.	$A^d, \%$ мас.	$Q_s^r,$ МДж/кг	$Q_i^r,$ МДж/кг	Жаропродуктивність $t_{max},$ °С	Максимальна ентальпія $I_r,$ кДж/м ³
Торф грудковий	6	40	7,0	10,7	10,7	1630	3350-3770
Буре вугілля:							
- челябінське	5,2	17	25,0	15,8	15,8	1970	3850
- підмосковне	5,0	33	23,0	10,5	10,5	1720	3640
- олександрійське	6,0	53	14,0	6,9	6,9	1680	3560
Кам'яне вугілля:							
Довгополумене	5,5	13	20,0	21,5	20,3	2050	3930
Пісне	4,2	5	15,0	28,3	27,4	2120	3890
Антрацит	1,8	5	13,0	27,7	27,2	2150	3810
Вуглець	0	-	-	33,9	33,9		

1.3.4. Неорганічні компоненти вугілля

До складу вугілля входять у різному співвідношенні неорганічні складові – волога і мінеральні домішки. Вони знижують ефективність використання вугілля або роблять його неможливим без попереднього збагачення вугілля [2, 9].

Волога вугілля – баластна домішка, що міститься у вугіллі й знижує теплоту його згоряння. При підвищеній волозі погіршується транспортабельність вугілля, а в зимових умовах воно змерзається в залізничних вагонах і штабелях. Волога негативно впливає також на технологію переробки вугілля. Значні труднощі виникають при сухому грохоченні вологого вугілля.

Волога вугілля залежить від його стадії метаморфізму, ступеня окиснення, петрографічного складу та інших факторів.

П. О. Ребіндер класифікує вологу за інтенсивністю енергії зв'язку її з пористим твердим тілом на хімічно зв'язану, адсорбційну, капілярну і поверхневу (вологу механічно зв'язану і вологу, що заповнює пористий простір). Хімічно зв'язана волога не може бути видалена існуючими методами. Адсорбційна волога може бути видалена термічною сушкою. Капілярна і поверхнева волога видаляються методами механічного і термічного зневоднення. Поверхнева волога найбільш негативно впливає на транспортабельність, змерзання і грохочення вугілля.

Загальна волога в розрахунку на робочий стан вугілля W_t^r – один із головних показників його якості. Масова частка її знижується з підвищенням ступеня метаморфізму вугілля від 60 % у м'якому бурому до 40–17 % у щільному бурому, від 16 % до 3–5 % у кам'яному, в антрацитах W_t^r коливається в межах 4–6 %.

Сірка у вугіллі міститься у вигляді різних мінеральних сполук (піриту, марказиту, сульфатів заліза і кальцію). Деяка частина сірки входить до складу органічних сполук вугілля. Вміст сульфатної сірки незначний і коливається у межах 0,1–0,2 %. В основному у вугіллі переважає колчеданна сірка, яка представлена піритом, що знаходиться у вигляді прошарків, тонких вкраплень і окремих зерен.

При спалюванні вугілля значна частина сірчистих сполук перетворюється в діоксид сірки, який шкідливо діє на здоров'я людини, отруює атмосферу, спричиняє корозію металів. Сірка знижує цінність вугілля і якість продуктів його переробки. Разом із тим, деякі сірчисті сполуки можна застосовувати і в інших галузях промисловості (наприклад, колчеданну сірку можна використовувати як сировину в сірчанокислотному виробництві).

Буре українське вугілля містить від 3 до 7 % сірки. У Донецькому вугільному басейні переважає високосірчисте вугілля: вміст сірки у кам'яному вугіллі змінюється від 0,5 до 9,3 %, а в антрацитах – від 0,6 до 6,3 %. Вугілля з відносно малим вмістом сірки (1 – 2 %) залягає в основному в центральному і західному районах, з великим вмістом сірки (4 % і більше) – у північному районі басейну. За сірчистістю вугілля Донбасу поділяють на 4 групи (табл. 1.8):

Таблиця 1.8 – Класифікація вугілля Донбасу за сірчистістю

Номер групи	Назва груп	$S_t^d, \%$
I	Малосірчисте	Від 0,5 до 1,5
II	Средньосірчисте	Від 1,6 до 2,5
III	Сірчисте	Від 2,6 до 4,0
IV	Високосірчисте	Понад 4,0

Звичайно сірчистість вугілля, як і зольність, зростає зі збільшенням густини фракцій і при збагаченні можна одержати концентрати зі знизеним вмістом сірки. Однак, є вугілля, важка фракція якого представлена малосірчистими мінералами, а компоненти, що містять сірку, напр., сульфід заліза, представлені тонкодисперсними включеннями в органічній частині. При збагаченні такого вугілля вміст сірки у концентратах не нижче, а іноді й вище, ніж у рядовому вугіллі. Найчастіше це спостерігається при збагаченні малосірчистого вугілля з домішками, представленими глинистими сланцями (напр., малосірчистого газового вугілля).

Порівняно рівномірно сірка розподіляється між продуктами флотації шламів.

Мінеральні компоненти викопного вугілля представлені переважно силікатами (кремнезем, глинозем), сульфідами (пірит, марказит), карбонатами (кальцит, сидерит), сульфатами (гіпс), значно менше – оксидами металів, хлоридами, фосфатами, а також у незначних кількостях сполуками рідкісних та розсіяних елементів.

Мінеральні компоненти, що містяться у вугіллі, мають різне походження і можуть бути розділені на чотири основні групи:

– мінерали першої групи принесені у торф'яник з прилеглої суші у вигляді уламків, листочків, мулу. Для більшості вугілля найбільш характерні глинисті мінерали і кварц. Мінерали першої групи зустрічаються звичайно у вигляді прошарків, лінз або рівномірно розподіляються в органічній речовині з утворенням високозольного вугілля. Важкість збагачення вугілля, що містить мінеральні речовини у такому стані, різна. У кожному конкретному випадку вона залежить від частоти і міцності породних прошарків та дисперсності включень мінеральної речовини у вугіллі;

– мінерали другої групи виділились з розчинів, які насичували торф'яник, на ранніх і пізніх етапах перетворення осаду в тверду породу. Найбільш характерними мінералами цієї групи є сірчисті сполуки заліза, карбонати кальцію, магнію і заліза. Мінерали цієї групи розподіляються в органічній речовині вугілля, часто у тонкодисперсному вигляді (напр., пірит, який дуже важко вилучається при збагаченні);

– мінерали третьої групи потрапили в уже сформовані вугільні пласти із розчинів вмісних порід. До мінералів цієї групи належать водні сульфати заліза і магнію, гіпс, галіт, кварц, вторинні сульфід заліза, міді й цинку. Ці мінерали заповнюють тріщини у вугіллі й утворюють нирки і стяжки. При подрібненні вугілля відбувається розкриття таких мінералів, завдяки чому стає можливим їх ефективне вилучення;

– мінерали четвертої групи не зв'язані з вугільною речовиною. Уламки покрівлі й підосви, що потрапляють у вугілля, являють собою агрегати, що складаються з декількох мінералів. Збагачення вугілля засміченого мінералами цього типу звичайно не є важким. Однак у випадку підвищеного розмокання глинистих порід регенерація оборотної води ускладнюється.

Вміст мінеральних домішок у вугіллі характеризується непрямим показником – *зольністю*. Зола складається в основному з оксидів кремнію, алюмінію, заліза, вміст яких для різного вугілля змінюється у широких межах. Крім того, у золі присутні оксиди кальцію, магнію та інших елементів.

Склад мінеральних домішок вугілля вивчають фізичними методами: мікроскопічним, рентгеноскопічним, радіоізотопним аналізом та методом низькотемпературного озолення вугілля у кисневій плазмі при температурі 100-150 °С.

1.4. Показники якості вугілля

Якість вугілля і продуктів збагачення визначається зольністю, вологістю, вмістом сірки, виходом летких речовин і питомою тепловою згоряння [19, 20].

Зольність є основним показником якості при переробці й збагаченні вугілля. Цим показником оцінюється вугілля, що надходить з шахт, отримана шихта, продукти збагачення і вугілля, яке використовується для коксування та енергетики.

Найбільший споживач кам'яного вугілля – металургійна промисловість. Зольність вугілля (концентратів) для коксування не повинна перевищувати 8–10 %. Збільшення зольності коксу на 1 % спричиняє його перевитрати на виплавку чавуну в доменній печі на 2,5 % і зниження продуктивності печі на 4 %.

У більшості випадків для енергетичних цілей використовується вугілля, яке не придатне для коксування і хіміко-технологічної переробки. Підвищення зольності в енергетичному вугіллі знижує теплоту згоряння, тому найвища допустима зольність рядового вугілля, відсівів, штибів, промпродуктів і шламів для умов спалення у пилоподібному стані – 45 %, для шарового спалення використовується вугілля із зольністю не більше 37,5 %.

Вугілля, яке використовується для виробництва синтетичного бензину, повинно мати зольність не більше 5–6 % при вологості 2 %; для виготовлення електродів потрібне вугілля, зольність якого не перевищує 2–3 %.

Сірка є найбільш шкідливою домішкою у вугіллі. Сірка, що міститься у вугіллі, майже повністю переходить у кокс і потім у метал. Вона робить метал червоноламким і нековким, підвищує його схильність до корозії. Збільшення вмісту сірки у коксі на 1 % підвищує витрати руди на 3 %, вапняку на 37 % і коксу на 17 %, крім того, продуктивність доменної печі знижується приблизно на 16 %.

Вологість вугілля шкідливо впливає на процес коксування, спричиняє зниження виходу коксу і продуктивності коксових печей, сприяє руйнуванню печей, погіршує умови роботи хімічних цехів. Вологість вугілля і вугільних концентратів повинна бути не більше 8 %.

Вихід летких речовин є однією з класифікаційних ознак марки вугілля і характеристикою його технологічної придатності. Для коксівного вугілля він визначає вихід коксу і хімічних продуктів коксування, для енергетичного є характеристикою реакційної здатності й займистості палива. Вихід летких речовин залежить від виду горючого матеріалу і стадії метаморфізму. Так, для торфу вихід летких речовин складає близько 70 %, для бурого вугілля – до 50 %, для кам'яного вугілля – 50-8 %, для антрацитів – 9-2 %.

У результаті збагачення вугілля його зольність, сірчистість і вологість можуть бути значно знижені й доведені до кондицій, що задовольняють вимогам відповідних споживачів.

1.5. Класифікація вугілля

Промислова класифікація вугілля

Ця класифікація передбачає розподіл вугілля на марки і групи залежно від їхніх фізико-хімічних властивостей і можливості використання для технологічних та енергетичних цілей [7, 19].

Як класифікаційні параметри прийняті: вихід летких речовин на беззольну масу V^{daf} (%), товщина пластичного шару Y (мм), показник спікливості Рога (RI), питома теплота згоряння Q_s^{daf} (кДж/кг) і для бурого вугілля – волога загальна W_t^* (%).

Відповідно до класифікаційних параметрів, вугілля поділяється на марки і групи. При цьому вугілля однойменних марок і груп різних басейнів мають неоднакові межі класифікаційних параметрів. У зв'язку із цим вугілля різних басейнів з однаковими параметрами при технологічному використанні може давати різний за фізико-механічними властивостями продукт.

За Стандартом України “Вугілля буре, кам'яне та антрацит” (ДСТУ 3472-96), залежно від значень середнього показника відбивання вітриніту R_o , виходу летких речовин V^{daf} , теплоти згоряння на су-

хий беззольний Q_s^{daf} або вологий беззольний Q_s^{af} стан та *спікливості*, яка оцінюється товщиною пластичного шару “Y” й індексом Рога RI , вугілля України поділяється на *марки* відповідно до табл. 1.9.

Таблиця 1.9 – Вітчизняна промислова класифікація вугілля (ДСТУ 3472-96)

Марка вугілля	Позначення	R_o , %	V^{daf} , %	“Y”, мм	RI	Q_s^{daf} , МДж/кг
Буре	Б	<0,40	50-70	-	-	<24,0*
Довгополуменеве	Д	0,40-0,60	35-50	<6	-	-
Довгополуменеве газове	ДГ	0,50-0,80	35-48	6-9	-	-
Газове	Г	0,50-1,00	33-46	10-16**	-	-
Жирне	Ж	0,85-1,20	28-36	17-38	-	-
Коксівне	К	1,21-1,60	18-28	13-28	-	-
Піснувате спікливе	ПС	1,30-1,90	14-22	6-12	13-50	-
Пісне	П	1,60-2,59	8-18***	<6	<13	35,2-36,5
Антрацит	А	2,60-5,60	<8	-	-	<35,2

* Q_s^{af} - для зволоженого вугілля; ** при значенні показника $R_o < 0,83\%$ та $Y = 16$ мм вугілля належить до марки Г; *** при $V^{daf} < 8\%$ та $Q_s^{daf} < 35,2$ МДж/кг вугілля належить до марки П.

У зарубіжних промислових класифікаціях викопного вугілля прийнято виділяти вугілля буре, кам'яне та антрацити з додатковим виділенням лігнітів або ототожненням останніх з бурим вугіллям. Цю класифікацію можна розширити, виокремивши підрозділи, які базуються на ступені вуглефікації вугілля і зумовлених нею таких найважливіших показниках промислових властивостей, як питома теплота згоряння і спікливість. У класифікації Грюнера, поширеній у зарубіжних європейських країнах, прийняті такі основні параметри: елементний склад, вихід і властивості нелеткого залишку. У США викопне вугілля поділене на 4 класи: лігніти, суббітумінозне і бітумінозне вугілля, антрацити. У кожному класі виділено групи для лігнітів і неспікливого (суббітумінозного) вугілля за величиною вищої питомої теплоти згоряння беззольного вугілля, а для вугілля, що спікається (бітумінозного), і антрацитів, – за вмістом зв'язаного вуглецю і виходом летких речовин.

Класифікація вугілля за крупністю

Основна маса вугілля, яка використовується у коксохімічному виробництві, відвантажується споживачам у нерозсортованому вигляді. Однак, у деяких випадках з них виділяють крупні класи для енергетичних цілей, а відсів спрямовують на коксування.

Енергетичне вугілля та антрацити, поряд із іншими показниками, характеризуються ще й крупністю.

Класифікація вугілля за крупністю наведена в табл. 1.10.

Допускаються поєднані класи: ПК (плитне крупне), КГ (крупний горіх), ГД (горіх дрібний), ДС (дрібне з сім'ячком). При співвідношенні між нижньою і верхньою межею крупності не більше 1 : 4 допускаються й такі класи: СШ (сім'ячко зі штибом), ДСШ (дрібний з сім'ячком і штибом), ГДСШ (горіх із дрібним сім'ячком і штибом).

Таблиця 1.10 – Класифікація вугілля за крупністю

Найменування класів	Позначення	Крупність, мм	
		стандартна	допустима
Плитне	П	100-200	80-200
Крупне	К	50-100	40-80
Горіх	Г	25-50	20-40
Дрібне	Д	13-25	10-20
Сім'ячко	С	6-13	5-10
Штиб	Ш	0-6	0-5
Рядове	Р	0-200	0-200

На підприємствах з відкритим способом видобутку верхня межа крупності в рядовому і плитному вугіллі може бути збільшена до 300 мм.

Міжнародна класифікація вугілля

Ця класифікація була прийнята в 1954 р. Комітетом з вугілля Європейської економічної комісії ООН. Згідно з цією класифікацією, вугілля з вищою теплотою згоряння вологої беззольної маси до 23826 кДж/кг належать до бурого, а вугілля з більшою теплотою згоряння – до кам'яного та антрацитів. Ця класифікація охоплювала вугілля кам'яне та антрацити і виконувалася за виходом летких речовин на суху беззольну масу V^{daf} , теплотою згоряння Q_s^{daf} , спікливістю та коксівністю вугілля. У 1988 р. ця класифікація була відмінена, натомість Європейська економічна комісія ООН затвердила нову систему міжнародної кодифікації вугілля середнього та високого рангів, тобто кам'яного вугілля та антрацитів. За цією класифікацією до бурого належить вугілля з вищою теплотою згоряння вологої беззольної маси до 24000 кДж/кг [19]. Набір основних ознак, якими повинно характеризуватися вугілля, наведено в табл. 1.11.

Застосовується спеціальна система кодування значень показників, що характеризують вугілля. Крім зазначених показників, система кодифікації передбачає можливість використання для характеристики вугілля і додаткових показників згідно з домовленістю постачальника

і покупця. У результаті вивчення вугілля складається сертифікат, який характеризує його метаморфізм, мацеральний склад та технологічні властивості.

Якщо для характеристики вугілля використовуються додаткові показники, вони також включаються у сертифікат, але не кодуються. Коли дані за яким-небудь параметром не визначаються або відсутні, у коді ставиться знак “X” (у тому випадку, якщо код мав складатися з однієї цифри) або “XX” (код з двох цифр).

Таблиця 1.11 – Міжнародна класифікація вугілля

№	Показники	Індекси	Номер цифр у коді вугілля	Міжнародні стандарти для визначення показників
1.	Середній показник відбиття вітриніту	R_o	1, 2	7404-1984
2.	Характеристика рефлектограми	—	3	7404-1984
3.	Мацеральний склад: - вміст інертиніту - вміст ліптиніту	I	4	7404-1984
		L	5	7404-1984
4.	Індекс вільного спучування	SI	6	500-1984; 562-1984
5.	Вихід летких речовин на сухе беззолне паливо	V^{daf}	7, 8	1170-1977
6.	Зольність на суху масу	A^d	9, 10	1171-1984
7.	Вміст сірки на суху масу	S_t^d	11, 12	334-1975
8.	Вища теплота згоряння на суху беззолну масу	Q_b^{daf}	13, 14	1923-1976

Класифікація вугілля за збагачуваністю

Сьогодні оцінка збагачуваності вугілля і класифікація його за цією ознакою здійснюється за ГОСТ 10100-84. Відповідно до цього стандарту показник збагачуваності T визначається як відношення сумарного виходу проміжних фракцій до виходу безпородної маси:

$$T = 100\gamma_{np} / (100 - \gamma_n), \% , \quad (1.12)$$

де γ_{np} – вихід проміжних фракцій (густиною 1400(1500)–1800 кг/м³ – для кам’яного вугілля і 1800–2000 кг/м³ – для антрацитів), γ_n – вихід породних фракцій (густиною понад 1800 кг/м³ – для кам’яного вугілля і понад 2000 кг/м³ – для антрацитів).

Залежно від значення показника збагачуваності, вугілля та антрацити класифікують за ступенем збагачуваності (від легкого до дуже важкого) [19, 20].

Поділ вугілля за категоріями збагачуваності наведено в табл. 1.12.

Таблиця 1.12 – Класифікація вугілля за збагачуваністю

Ступінь збагачуваності	Категорія збагачуваності	Показник збагачуваності, %
Легкий	1	До 5 включно
Середній	2	Більше 5 до 10 включно
Важкий	3	Більше 10 до 15 включно
Дуже важкий	4	Більше 15

Показник збагачуваності не відображає основних характеристик вугілля – зольності й виходу легких фракцій, що визначають можливу кількість і якість концентрату, а також режими розділення. У зв'язку з цим інститут УкрНДІВуглезбагачення пропонує метод визначення індексу збагачуваності T за виходом і зольністю легких фракцій:

$$T = aA_l^2 + b(100 - \gamma_l)^2, \% \quad (1.13)$$

де γ_l і A_l – вихід і зольність легких фракцій, %; a і b – емпіричні коефіцієнти (табл. 1.13).

Таблиця 1.13 – Емпіричні коефіцієнти a і b

Вугільний басейн					
Донецький				Львівсько-Волинський	
Кам'яне вугілля		Антрацит		Кам'яне вугілля	
a	b	a	b	a	b
0,055	0,0011	0,040	0,0016	0,016	0,0002

Відповідно до індексу збагачуваності проведена класифікація донецького вугілля в напрямку його технологічного використання. Класифікація вугільних концентратів і галузь їх можливого використання наведені в табл. 1.14.

Таблиця 1.14 – Напрямки використання вугільних концентратів

Категорія збагачуваності	Індекс збагачуваності	Концентрати
I	$0 < T_0 \leq 1$	Чисті й дуже чисті
II	$1 < T_0 \leq 2$	Для виробництва металургійного коксу
III	$2 < T_0 \leq 3$	Те ж саме, але з меншим виходом
IV	$3 < T_0 \leq 4$	Для використання в енергетичних цілях
V	$T_0 > 4$	Продукти збагачення для використання в енергетичних цілях і комунально-побутових потреб

Запропоновано значну кількість графічних та аналітичних методів оцінки збагачуваності. Усі графічні методи оцінки основані на використанні кривих збагачуваності, що будуються за результатами фракційного аналізу. Усім графічним методам притаманний загальний недолік, який полягає в трудомісткості використання та суттєвій погрішності результатів. Аналітичні методи оцінки збагачуваності оперують, головним чином, виходами і зольностями фракцій (концентратної, промпродуктової і породної) при різних поєднаннях зазначених параметрів, що також не дозволяє одержати досить точний критерій оцінки. Тому основним методом оцінки збагачуваності вугілля є стандартний за ГОСТ 10100-84.

Генетична класифікація вугілля – розподіл вугілля за хімічною природою і походженням.

Перша Г.к.в. була запропонована німецьким палеоботаніком Потоньє. Він виділив у викопному вугіллі три основних класи: гуміти, сапропеліти, біоліти.

Пізніше Ю.А.Жемчужников запропонував власну генетичну класифікацію вугілля, у якій виділяв дві групи (гумоліти і сапропеліти), а кожну з груп розділив на два класи (1 – гуміти, 2 – ліптобіоліти, 3 – сапропеліти і 4 – сапроколіти). Гуміти утворилися з вищих рослин, а сапропеліти – з нижчих і планктону. Потім був виділений проміжний клас гуміто-сапропелітового вугілля.

Аронов і Нестеренко розділили вугілля на чотири генетичних класи: гуміти, ліптобіоліти, сапропеліти та особливо тверді горючі копалини.

Перераховані класифікації не мають принципових відмінностей і використовуються для дослідження впливу генезису вугілля на його властивості.

З усіх класів вугілля найбільш поширеними і найповніше вивченими є **гуміти**. У більшості випадків гумусове вугілля макроскопічно не цілком однорідне, а складається з частин (інгредієнтів, літотипів), які в площинах, перпендикулярних нашаруванню, помітні неозброєним оком. У 1919 р. М. Стокс поділила інгредієнти (літотипи) гумусового вугілля на вітрен, кларен, дюрен і фюзен.

Сапропелеве вугілля (сапропеліти) значно відрізняється від гумітів відсутністю шаруватості, однорідним складом і дуже високою густиною. Сапропеліти низького ступеня вуглефікації мають високий вміст водню і великий вихід летких речовин з високим виходом газу і смоли. Їх розділяють на кеннелі, богхеди і перехідні різновиди.

Кеннель – вугілля чорного кольору, матове, однорідне і компактно, розколюється з раковистим зламом, під мікроскопом має прави-

льну мікросхаруватість. Характерна особливість усіх кеннелів – майже однаковий розмір складових частинок. Кеннелі зустрічаються у більшості вугільних басейнів світу. У вигляді прошарків від декількох міліметрів до десятків сантиметрів вони знайдені в гумусовому вугіллі Донбасу.

Богхеда візуально дуже схожі на кеннелі, але мають буруватий колір і коричневу риску. Їх характерною складовою є альгінит, якого майже немає у справжніх кеннелях. Існує багато перехідних форм від кеннелів до богхедів. Якщо у кеннелях міститься велика кількість водоростей, але не більше, ніж спор, то це вказує на перехідний тип. Справжній богхед майже не містить спори.

Ліптобіоліти, що утворилися з найбільш стійких частин рослин (воску, смол), складають невеликі за потужністю шари у вугіллі нижнього карбону Західного Донбасу і окремі пласти Ткібульського родовища у Грузії. Ткібульські ліптобіоліти легко займаються від сірника, що пов'язано з особливостями їх складу. Основним матеріалом для їх утворення слугувала смола хвойних рослин, кутикули листя і пагінці вищих наземних рослин. Смолисті ліптобіоліти характеризуються підвищеною пористістю, містять вуглецю на 3-6% менше, а водню на 0,5-3% більше, ніж сусідні пласти гумітів. При високих температурах ліптобіоліти розкладаються з виділенням великої кількості газоподібних органічних речовин, у зв'язку з чим легко запалюються. При низьких температурах вони хімічно більш інертні, ніж гуміти. Початковий матеріал, його біохімічні та геохімічні перетворення в різних умовах обумовили формування численних однорідних за своїми оптичними і фізико-хімічними властивостями мікрокомпонентів вугілля, виділенням і описом яких займається вугільна петрографія. Мікрокомпоненти вугілля, на відміну від мінералів, широко варіюють за хімічним складом і фізичними властивостями.

1.6. Технологічні процеси переробки вугілля

Процеси збагачення полягають у розділенні гірничої маси на основі відмінностей у властивостях її складових (густина, змочуваності, крупності, твердості та ін.).

Послідовні прийоми механічної обробки гірничої маси, здійснювані з метою зміни її якості або розділення на продукти різної якості, називають *технологічними операціями* [2, 5, 9].

Продукт, що надходить в операцію, зветься *вихідним* або *живленням операції*. У процесі переробки гірничої маси одержують наступні продукти: *концентрат* – продукт із найбільшим вмістом горючої маси і найменшим – породних компонентів; *промпродукт* – проміж-

ний продукт, що за вмістом горючої маси не є кондиційним концентратом чи відвальними відходами і потребує подальшої переробки; *промпродукт* – це суміш зростків вугільних і породних компонентів та суміші їхніх розкритих зерен (мікст); *відходи* – продукт із найбільшим вмістом породних мінералів і найменшим – органічної маси.

За технологічним призначенням процеси переробки вугілля на збагачувальних фабриках поділяються на:

– *підготовчі процеси*, призначені для розкриття компонентів гірничої маси, розділення її на машинні класи, попереднього знешламлення тощо. До підготовчих операцій у схемах переробки вугілля належать операції дроблення і грохочення.

Дроблення – процес руйнування грудок під дією зовнішніх сил для отримання продукту заданої крупності. Дроблення застосовується для підготовки вугілля перед збагаченням (розкриття зростків, зниження крупності), а також при приготуванні шихти для коксування і брикетування.

Грохочення – процес механічного розділення вугілля за крупністю на просіюючих поверхнях. На вуглезбагачувальних фабриках застосовують грохочення: попереднє (відділення крупних грудок для наступного дроблення), підготовче (розділення вугілля на машинні класи), остаточне (розділення концентрату на товарні сорти) та зневоднююче (відділення основної маси води з продуктів збагачення, відділення суспензії, знешламлення);

– *основні або збагачувальні процеси*, призначені для власне розділення вихідного продукту на концентрат, відходи та промпродукт, для чого використовуються відмінності в фізичних і фізико-хімічних властивостях частинок вугілля і породи.

Гравітаційні процеси збагачення вугілля на сьогодні одержали найбільше розповсюдження. Вони ґрунтуються на використанні різниці в густині, крупності й формі вугільних і породних частинок, і отже різної швидкості їх руху в середовищі (воді, повітрі, суспензії). На вуглезбагачувальних фабриках застосовують такі гравітаційні процеси: збагачення у важких суспензіях, відсадку, концентрацію на столах, гвинтову і протитечійну сепарацію. Гравітаційні процеси використовують для збагачення вугілля в широкому діапазоні крупності: від 0,2 мм (гвинтові сепаратори і шлюзи, концентраційні столи, конусні сепаратори, гідросайзери, важкосередовищні гідроциклони) до 200–300 мм (важкосередовищні сепаратори).

Флотація базується на використанні різниці в фізико-хімічних властивостях частинок вугілля і породи (частинки вугілля – гідрофобні, частинки породи – гідрофільні). Флотація використовується для

збагачення тонких і дрібнодисперсних класів вугілля крупністю до 0,5 мм;

– *допоміжні* або *заклучні процеси*, застосовувані для згущення, зневоднення, знешламлювання, знепилювання і регенерації оборотних вод.

Зневоднення продуктів мокрого збагачення вугілля здійснюють різними способами залежно від крупності матеріалу. Продукти крупністю більше 13 мм зневоднюються на грохотах, елеваторах з перфорованими ковшами, а також у дренажних бункерах. Для зневоднення дрібних класів, окрім названих способів, застосовують центрифугування, а в зимовий період і термічну сушку. Найбільші труднощі спричиняє зневоднення продуктів флотації і шламів, для чого застосовують згущення, фільтрування і термічну сушку. При згущенні й фільтруванні відбувається також процес регенерації оборотних вод.

Знепилення – процес відділення з вугілля частинок пилу розміром менше 0,5 мм. Знепилення здійснюється двома способами: мокрим – на грохотах і в гідроциклонах (*знешламлення*) і сухим – на грохотах і в повітряних класифікаторах різних конструкцій.

1.7. Технологічні показники збагачення

Результати збагачення вугілля характеризуються якісно-кількісними показниками, основними з яких є: вихід продукту, зольність, вилучення, ступінь скорочення, ступінь концентрації [13, 19].

Вихід продукту (γ) – показник, що характеризує: яку частину маси вугілля, що надходить на переробку, складає той чи інший продукт збагачення. Вихід продукту збагачення виражають у відсотках, рідше в частках одиниці:

$$\gamma = 100Q_{np} / Q_{вих}, \% \quad (1.14)$$

де Q_{np} і $Q_{вих}$ – маси продукту і вихідного матеріалу.

Сумарний вихід усіх продуктів збагачення має відповідати виходу вихідного вугілля, що приймається за 100 %. Якщо при збагаченні одержують два кінцевих продукти – концентрат з виходом γ_k і відходи з виходом $\gamma_{відх}$, то ця умова записується рівнянням, що виражає баланс виходів продуктів збагачення:

$$\gamma_k + \gamma_{відх} = 100\%. \quad (1.15)$$

Зольність (A^d) – показник, що характеризує вміст неорганічних речовин, які є баластною домішкою, у горючій корисній копалині або

продукті збагачення. Вміст компонентів у вихідному продукті $A_{вих}^d$ і в продуктах збагачення A_{np}^d виражають у відсотках, іноді в частках одиниці.

Сумарна кількість неорганічних речовин, які містяться в кінцевих продуктах збагачення, повинна відповідати кількості цих речовин у вихідному вугіллі. Якщо при збагаченні отримані два кінцевих продукти – концентрат і відходи, то ця умова записується рівністю:

$$\gamma_K A_K^d + \gamma_{відх} A_{відх}^d = 100 A_{вих}^d. \quad (1.16)$$

Рівності (1.14) і (1.15) називаються *рівняннями балансу продуктів збагачення*.

Вилучення (ε) – показник, що оцінює частину компонента, яка міститься в збагачуваному вугіллі та перейшла в продукт збагачення. Вилучення виражається у відсотках, рідше в частках одиниці, і обчислюється як відношення маси компонента в i -тому продукті до його маси в збагачуваному вугіллі:

– *вилучення вугільної фракції в продукт*

$$\varepsilon = \gamma(100 - A_{np}^d) / (100 - A_{вих}^d), \quad (1.17)$$

де γ – вихід продукту, %; A_{np}^d і $A_{вих}^d$ – зольність продукту і вихідного живлення, %;

– *вилучення породної фракції в продукт*

$$\varepsilon^* = \gamma A_{np}^d / A_{вих}^d. \quad (1.18)$$

Сумарне вилучення цього компонента в усі кінцеві продукти збагачення складає 100 %.

Ступінь скорочення (k_c) – величина, що показує у скільки разів вихід отриманого концентрату γ_K менше кількості переробленого рядового вугілля:

$$k_c = 100 / \gamma_K. \quad (1.19)$$

Ступінь скорочення показує, скільки тонн рядового вугілля необхідно переробити для одержання 1 т концентрату.

Ступінь концентрації (ступінь збагачення) (k_K) – величина, яка показує у скільки разів зменшилася зольність концентрату порівняно із зольністю збагачуваного вугілля:

$$k_K = A_{вих}^d / A_K^d. \quad (1.20)$$

Якісно-кількісні показники збагачення характеризують технічну досконалість технологічного процесу фабрики. У результаті збагачення вугілля мають бути досягнуті такі технологічні показники, що задовольнили б споживачів і відповідали максимальній повноті вилучення органічної маси. Досягнення необхідних технологічних показників здійснюється на збагачувальних фабриках, які являють собою високоомеханізовані й автоматизовані підприємства, оснащені продуктивною технікою, та які працюють із застосуванням передової технології збагачення в мінеральних суспензіях, відсадки, флотації. Основні технологічні відділення вуглезбагачувальної фабрики розглянуті в наступних розділах.

Збагачення вугілля спрямоване на вирішення задач комплексного використання їхньої органічної і мінеральної складових: застосування органічної складової для коксування, спалювання, виробництва газів, рідких палив та інших технологічних потреб; застосування мінеральної складової у глиноземному виробництві й виробництві будівельних матеріалів.

Контрольні запитання

- 1. Як утворювалося вугілля?*
- 2. З яких інгредієнтів складається вугілля?*
- 3. Опишіть фізичні властивості вугілля (густина, механічна міцність, змочуваність, оптичні властивості та ін.).*
- 4. Опишіть хімічні властивості вугілля (елементний склад, питома теплота згоряння та ін.).*
- 5. Охарактеризуйте показники якості вугілля (вміст золи, сірки, вологи, вихід летких речовин, теплота згоряння).*
- 6. На які марки розділяють вугілля за вітчизняною промисловою класифікацією?*
- 7. Які параметри використані міжнародною класифікацією для оцінки вугілля?*
- 8. Як класифікують вугілля за збагачуваністю?*
- 9. Назвіть основні збагачувальні процеси, що використовуються на вуглезбагачувальних фабриках.*
- 10. Яка послідовність застосування процесів зневоднення продуктів переробки шламів?*
- 11. Які основні показники використовують для оцінки процесу збагачення?*

2. ВІДДІЛЕННЯ ВУГЛЕПРИЙОМУ І ВУГЛЕПІДГОТОВКИ

Мета розділу: вивчення технологічних операцій від прийому вугілля і до надходження його у головний корпус вуглезбагачувальної фабрики.

2.1. Загальні відомості

Вуглеприйм і складування рядового вугілля, що надходить на фабрику, здійснюється у вуглепідготовчих відділеннях. У типових схемах вуглепідготовчих відділень вуглезбагачувальних фабрик передбачається така послідовність операцій від вуглеприйому до передачі вугілля у головний корпус: вуглеприйм – попередня класифікація – виділення побічних предметів – дроблення – акумулювання в бункерах – усереднення і шихтування – передача вугілля у головний корпус, де відбувається його розділення на машинні класи (рис. 2.1) [9, 11, 20].

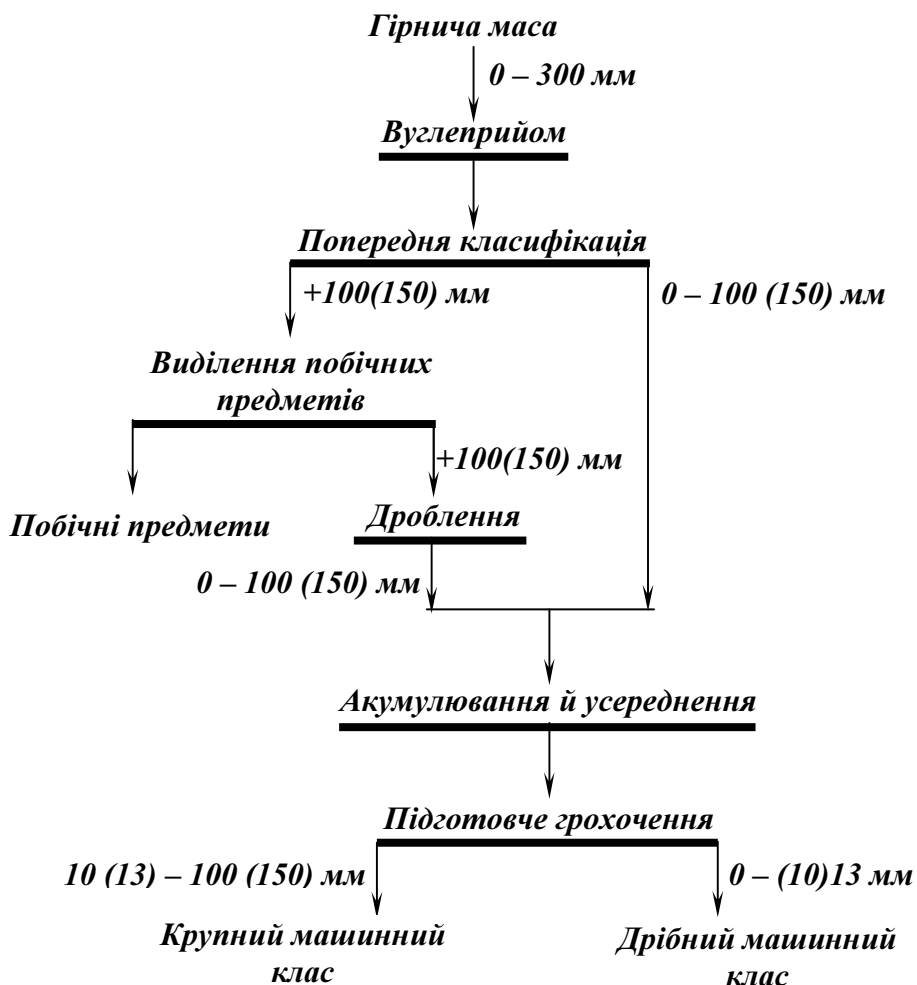


Рис. 2.1 – Типова схема вуглепідготовки.

Перша операція, з якої починається технологічна підготовка вугілля до збагачення, є його вивантаження або прийом з шахти (розрізу).

На вуглезбагачувальних фабриках застосовують такі способи вуглеприйому:

- безпосередньо з шахти через скіповий підйомник і конвеєрний транспорт;

- із залізничних вагонів з вивантаженням їх на вугільних ямах;

- із залізничних вагонів з вивантаженням їх вагоноперекидачем;

- по пульпопроводам у вигляді гідропульпи;

- від розрізів автомобільним транспортом.

Найбільше розповсюджені перші три способи.

Прийом вугілля у вигляді гідропульпи застосовується, якщо його видобувають гідравлічним способом. Цей спосіб транспортування спричиняє переподрібнення вугілля. Крім того, фабрика повинна мати ємності для акумулювання пульпи, апарати для видалення великої кількості води і розвинену водно-шламову схему для прояснення оборотних вод та уловлення шламів. Разом із тим, власне гідравлічний транспорт найбільш екологічно чистий, забезпечує мінімальні питомі витрати на транспортування і втрати продукту, мінімальні терміни будівництва, підвищену надійність і незалежність від погодних умов, можливість повної автоматизації.

Автомобільний транспорт при порівняно невеликих відстанях перевезень може успішно конкурувати з залізничним, як більш мобільний.

Безперервний спосіб подачі вугілля дозволяє ефективніше використовувати обладнання вуглепідготовки і запобігати непродуктивним простоям через нерівномірність надходження вугілля.

Спосіб доставки рядового вугілля визначається при проектуванні вуглезбагачувальної фабрики і залежить від її відстані від шахти або розрізу.

2.2. Доставка вугілля на фабрику і вуглеприйом

Конвеєрний спосіб доставки вугілля застосовують при невеликих відстанях між фабрикою і шахтою (розрізом). За цим способом підняте скіповим підйомником вугілля по жолобу спрямовується в бункер, розташований поряд із копром. З бункера вугілля живильником подається на стрічковий конвеєр і направляється у відділення попереднього дроблення, а потім на подальшу підготовку перед збагаченням. Конвеєрні лінії для надходження вугілля з шахти у вуглепідготовче відділення фабрики звичайно розташовані в критих галереях.

Граничний кут нахилу стрічкових конвеєрів для рядового вугілля становить 20° , для сортованого крупного – 18° .

При залізничному способі доставки вугілля використовують піввагони вантажопідйомністю 60, 93 і 125 т. Однак розвантаження таких вагонів через донні люки, які відкриваються під кутом $22\text{--}30^\circ$, утруднене, особливо при підвищеній вологості вугілля. Зниженню трудомісткості й прискоренню розвантаження вагонів сприяють засоби малої механізації: пристосування для швидкого відкриття люків піввагонів, пневматичні й електричні пристосування для закриття люків, віброзбуджувачі для очищення вагонів від залишків вугілля.

Обмежене використання у вугільній промисловості отримали саморозвантажувальні вагони типу «Тальбот» з централізованим пневматичним пристроєм для відкриття і закриття люків. Кут нахилу дна в цих вагонах складає 50° , що забезпечує задовільне сходження матеріалу. Розвантаження вагона триває 2–3 хв для сухого вугілля і 5–7 хв для вологого.

Для доставки вугілля застосовуються і саморозвантажувальні вагони типу «думпкар», пристосовані для однобічного розвантаження, що враховується конструкцією прийомної ями.

Найбільш ефективний, з точки зору механізації розвантажувальних робіт, *вуглеприйм із застосуванням вагоноперекидача*.

На вуглезбагачувальних фабриках застосовують вагоноперекидачі двох типів: роторні та з боковим розвантаженням [9, 11]. Вибір типу вагоноперекидача залежить від можливості й доцільності заглиблення приймальних бункерів. Технічні характеристики вагоноперекидачів наведені в табл. 2.1.

Таблиця 2.1 – Технічні характеристики вагоноперекидачів

Параметр	Тип вагоноперекидача		
	Роторний		З боковим розвантаженням
	ВРС-3	ВРС-125	
Вантажопідйомність вагонів, т	60; 93	60; 93; 125	60; 93
Продуктивність, т/год	1800; 2793	1600; 500; 3100	1500; 1800
Кількість циклів за 1 годину	30	30; 20; 25	25; 20
Частота обертання ротора, хв^{-1}	1,38	1,35	0,71
Кут повороту, град.	170 – 175	170	170 – 175
Електродвигун механізму повороту:			
потужність, кВт	36x2	48x2	100x2
частота обертання, хв^{-1}	581	581	584
Маса, т	139,3	220	370,3

На рис. 2.2 зображено вуглеприймальне відділення з роторними вагоноперекидачами, у яких вісь обертання вагона приблизно збіга-

ється з його подовжною віссю. Розвантаження вагона здійснюється при його повороті без вертикального переміщення. У цьому випадку приймальні бункери необхідно значно заглибити, щоб виконати великий об'єм земляних робіт.

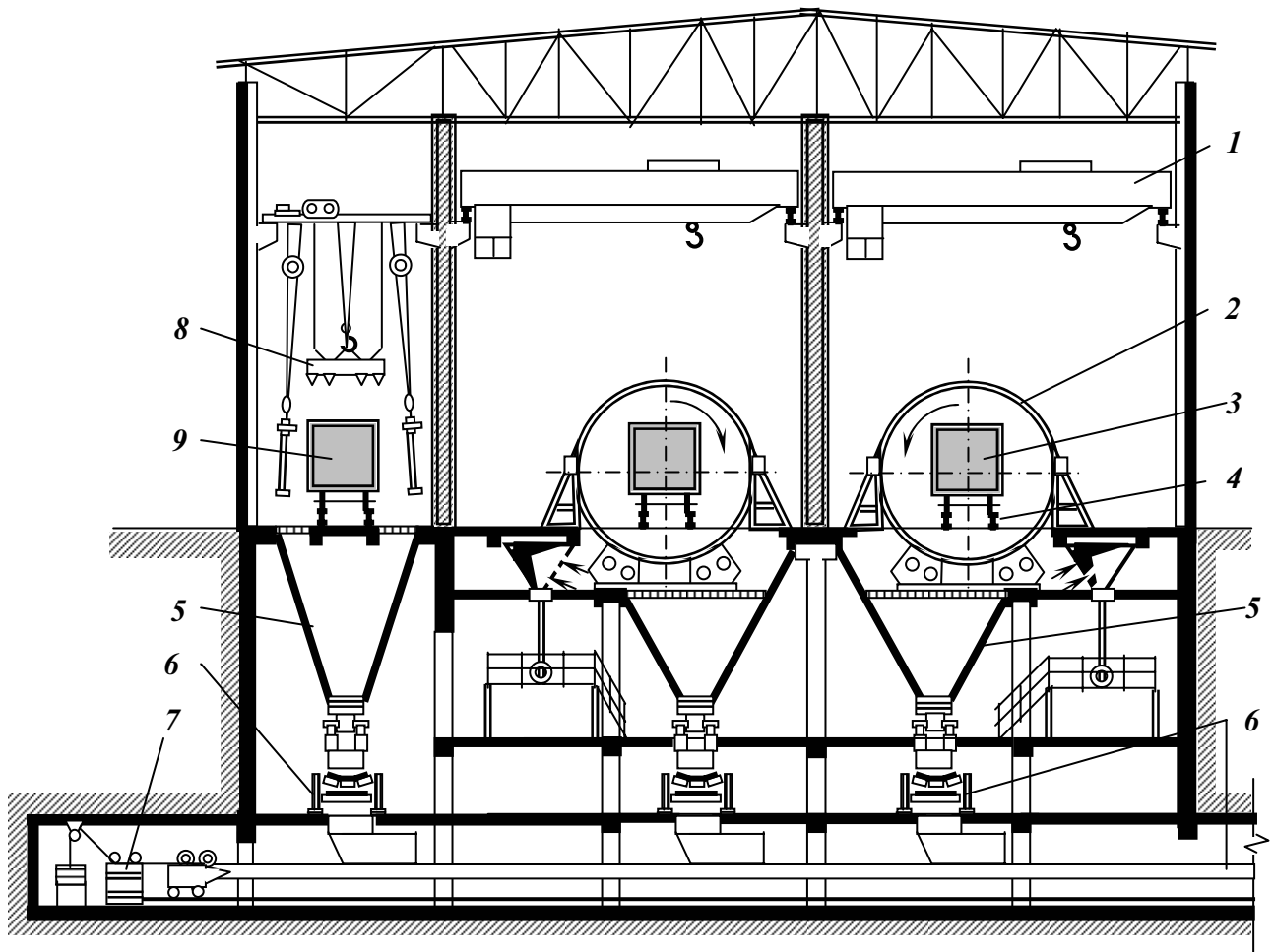


Рис. 2.2 – Вуглеприймальне відділення з роторним вагоноперекидачем і бункером для розвантаження ушкоджених і нестандартних вагонів.

1 – мостовий кран; 2 – вагоноперекидач; 3 – піввагон; 4 – залізнична колія;
5 – приймальні бункери; 6 – стрічкові конвеєри; 7 – натяжний пристрій;
8 – віброзбудувач; 9 – ушкоджений вагон.

При розвантаженні вугілля вагоноперекидачем з боковим розвантаженням вагон підіймається більш ніж на 4 м над рівнем залізничної колії і вивантажується при обертанні навколо осі, розташованій поза вагоном. У цьому випадку вуглеприймальний бункер розташовується вище рівня залізничної колії і для його спорудження земельні роботи не потрібні.

Кут повороту вагоноперекидачів обох типів приблизно однаковий (170–175°). Однак, якщо для спорожнення вагона роторним вагоноперекидачем виконується тільки поворот вагона, то для спорожнення вагона вагоноперекидачем з боковим розвантаженням одночас-

но з поворотом виконується й підйом навантаженого вагона, що пов'язане з більш високими енерговитратами. Крім того, вагоноперекидач з боковим розвантаженням порівняно з роторним має більшу металоємність, а його продуктивність на 20–30 % нижча.

На діючих вуглезбагачувальних фабриках експлуатуються переважно роторні вагоноперекидачі типу ВРС-3, які призначені для розвантаження піввагонів вантажопідйомністю 60 і 93 т, а також вагоноперекидачі типу ВРС-125 – для розвантаження піввагонів тієї ж вантажопідйомності та піввагонів більшої вантажопідйомності – 125 т.

Вагоноперекидачі з боковим розвантаженням призначені для розвантаження піввагонів вантажопідйомністю 60 і 93 т, але цей тип вагоноперекидачів на вуглезбагачувальних фабриках застосовується значно рідше.

Точна постановка вагонів при достатньо великій швидкості (30 циклів/год), їх переміщення (до 28 вагонів одночасно) у зоні вагоноперекидача в обох напрямках забезпечуються електроштовхачем або маневровими пристроями МУ-25 і МУ-25А.

Електроштовхач (рис. 2.3) являє собою електричний самохідний вагон, який складається з таких вузлів: струмознімача *1*, кабіни *2*, двох кузовів *3* (для розташування баласту – восьми залізобетонних плит масою 5120 кг кожна), автотцепів *4*, рами *5*, пісочниці та двох електродвигунів, шарнірно з'єднаних з віссю ходових коліс. Для усунення пробуксовки коліс штовхача сухий пісок з пісочниці продувається через форсунки стисненим повітрям під колеса.

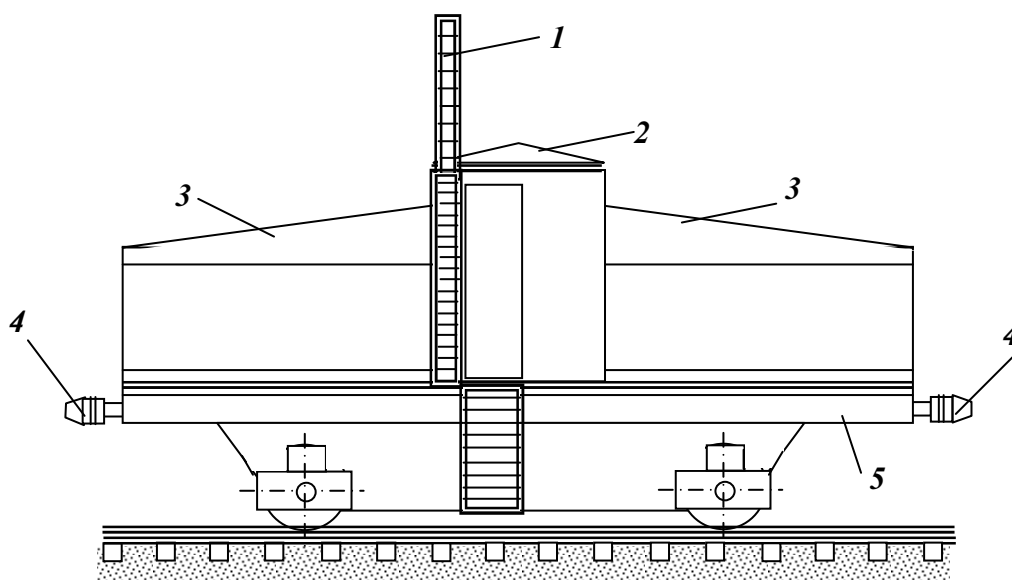


Рис. 2.3 – Електроштовхач.

1 – струмознімач; 2 – кабіна; 3 – кузова; 4 – автотцепи; 5 – рама.

При застосуванні електроштовхача необхідно побудувати окрему залізничну колію для заїзду його у хвіст составу або тупик для встановлення в ньому штовхача при подачі составу по основній колії. Під'їзна колія до вагоноперекидача має пряму ділянку довжиною 350 м. На початку прямої ділянки встановлена стрілка у тупик довжиною 25 м. Вздовж тупика і прямої ділянки встановлені опори, на яких кріпляться чотири тролєї. Технічна характеристика електроштовхача наведена в табл. 2.2.

Таблиця 2.2 – Технічна характеристика електроштовхача

Параметр	Величина
Максимальне зусилля, МН	0,16
Кількість 63-тонних вагонів, які подаються під розвантаження	23
Швидкість штовхача (швидкість подачі составу), м/с	0,5
Швидкість зворотного ходу (у тупик без составу), м/с	1,0
Ширина колії, мм	1524
Електродвигун:	
потужність, кВт	2x45
частота обертання, хв ⁻¹	575
Маса з баластом, т	67,5

У тих випадках, коли при розвантаженні вугілля застосування локомотива не є доцільним, використовують маневрові пристрої МУ25 і МУ25А. Ці пристрої з тяговим зусиллям 0,25 МН забезпечують точне встановлення вагонів при достатньо великій швидкості та переміщення в зоні вагоноперекидача в обох напрямках.

Конструктивно маневрові пристрої МУ25 і МУ25А суттєво не відрізняються між собою, проте останній працює на змінному струмі, має більш високу швидкість переміщення і витрачає менше часу на операцію перехвату чергового вагона.

Маневровий пристрій МУ25 (рис. 2.4) складається зі штовхача **1**, який переміщується власною залізничною колією **2** шириною 4255 мм з урахуванням того, що залізнична колія **3** для подачі вагонів у вагоноперекидач знаходиться в середині її. На внутрішній широкій колії встановлюється порталний візок з внутрішнім габаритом, який забезпечує прохід усіх типів вагонів. Для зчеплення з вагоном на порталному візку є поперечна балка, що переміщується у вертикальному напрямку. У верхньому положенні поперечна балка виходить за габарити вагона і не запобігає його переміщенню по рейках.

Послідовність виконання маневрових операцій така. Локомотив доставляє партію вагонів у зону дії штовхача маневрового пристрою. За допомогою штовхача перший вагон встановлюють у вагоноперекидач, а потім його відчіплюють від інших вагонів, які відводять від вагоноперекидача. Під час розвантаження вагона порталний візок переміщується назад і упорна балка переходить зі зчіпок між першим

і другим вагонами на зчіпку між третім і четвертим. Після розвантаження першого вагона штовхач переміщує партію вагонів уперед, виштовхує порожній вагон, встановлює у вагоноперекидач другий вагон і виконує другий перехват зчіпок на чергових вагонах. Потім починається наступний цикл до повного розвантаження цієї партії. Порожні вагони від вагоноперекидача відводить локомотив.

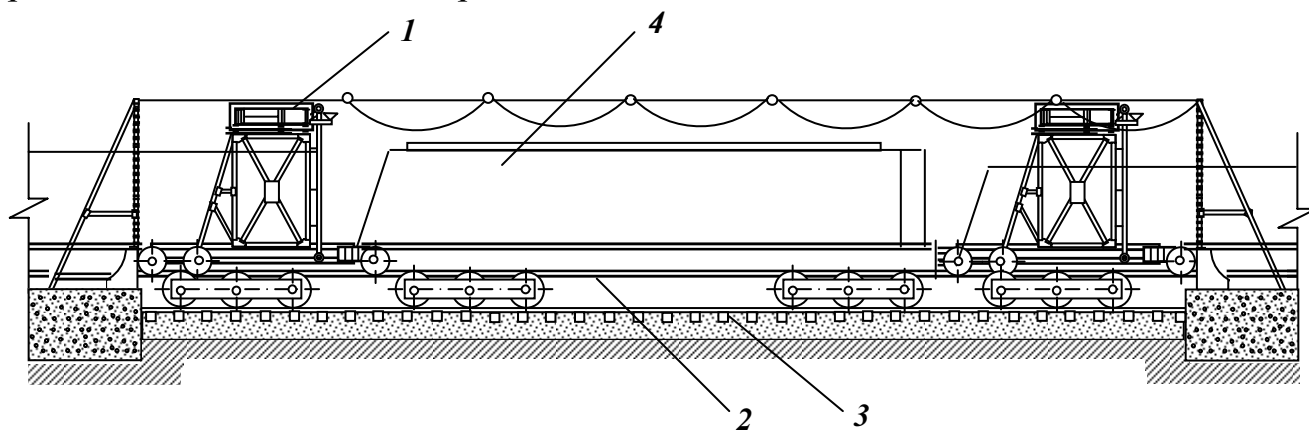


Рис. 2.4 – Маневровий пристрій МУ-25.

1 – штовхач; 2 – залізнична колія штовхача; 3 – залізнична колія для подачі вагонів у вагоноперекидач; 4 – вагон.

Технічні характеристики маневрових пристроїв МУ25 і МУ25А наведені в табл. 2.3.

Таблиця 2.3 – Технічні характеристики маневрових пристроїв МУ25 і МУ25А

Параметр	Маневрові пристрої	
	МУ25	МУ25А
Максимальна продуктивність, вагонів за годину	30	30
Тягове зусилля, МН	0,25	0,25
Хід штовхача, м	22	22
Швидкість руху штовхача, м/с:		
робоча	0,12 – 0,15	0,036 – 0,18
маневрова	0,2 – 0,4	0,326
Потужність тягового електродвигуна, кВт	21	22
Маса, т	21,7	22,5

Узимку вологе вугілля змерзається, що значно ускладнює вуглеприйм. При розвантаженні вагонів зі змерзлим вугіллям найбільш ефективним є застосування тепляків-розморожувачів. Час перебування вагонів у тепляку-розморожувачі залежить від ступеня промерзання вугілля і складає 2–4 год. Попри тривалий час розморожування, загальний простій вагонів під розвантаженням у цьому випадку виявляється меншим, ніж при розвантаженні змерзлого вугілля без відтанення.

Тепляк-розморожувач ІС (опромінювальний, секційний) розрахований на одночасний розігрів 8–12 вагонів вантажопідйомністю 60 т (рис. 2.5).

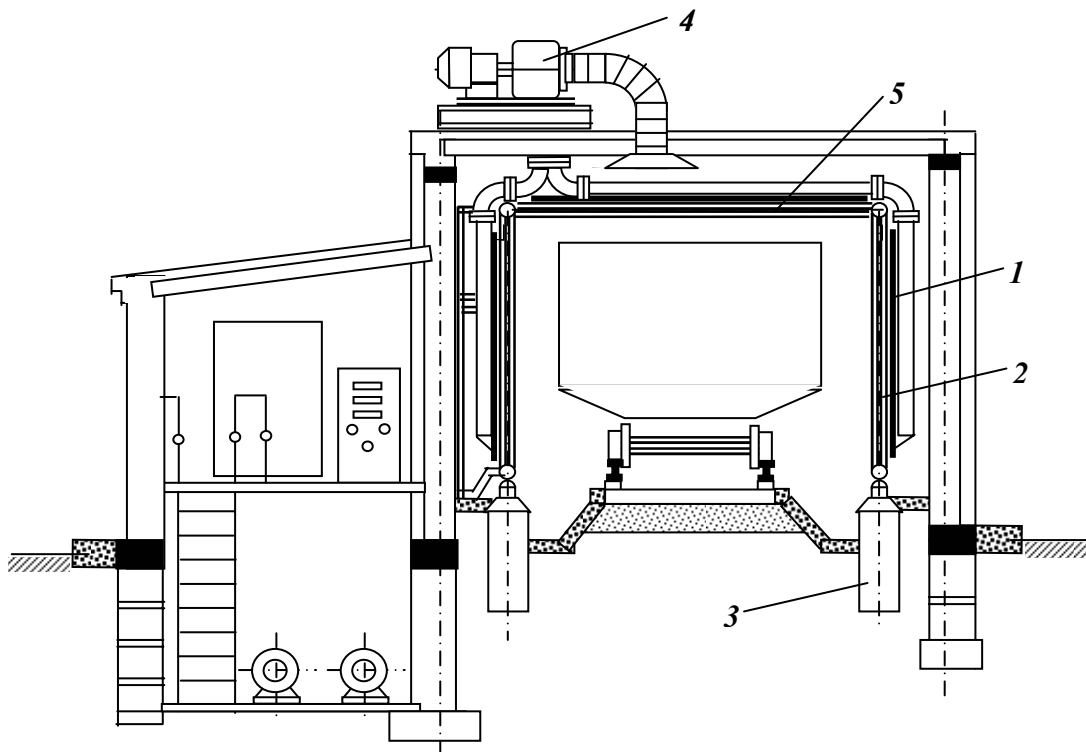


Рис. 2.5 – Тепляк-розморожувач ІС.

- 1 – відбивні екрани; 2 – вертикальні трубчасті панелі; 3 – опори;
4 – вентиляційний пристрій; 5 – стелева трубчаста панель.

Випромінювачами тепла є труби, у які подається з котельної пара з температурою $150\text{--}160^\circ$ під тиском $0,6\text{--}0,7$ МПа. Крім того, днища вагонів обдуваються нагрітим повітрям. Тепляк-розморожувач має чотири секції, кожна з яких складається зі стелевої **5** і бокових **2** вертикальних трубчастих панелей, встановлених на опорах **3**. Стелеві і бокові панелі з боку стіни мають відбивні екрани **1** з алюмінієвої фольги. Кожна секція обладнана індивідуальним вентиляційним пристроєм **4** для активізації руху повітря по днищу напіввагонів і додаткової передачі тепла конвекцією. Мерзле вугілля у вагонах після обробки у тепляках-розморожувачах відтає на глибину $10\text{--}12$ мм і вільно вивантажується. Однак на решітках під вагоноперекидачами залишаються грудки мерзлого вугілля. Для їхнього дроблення застосовують дробильно-фрезерні машини, ударні й вібраційні пристрої та ін.

2.3. Видалення з вугілля побічних предметів

Для видалення з гірничої маси, що надходить на вуглезбагачувальну фабрику, металічних предметів застосовують спеціальне обла-

днання – залізовідділювачі. Їх встановлюють на перших конвеєрах, які транспортують вугілля з приймальних бункерів з метою видалення металічних предметів ближче до початку транспортно-технологічного тракту. Залізовідділювачі – це електромагнітні системи; живлення їхніх обмоток здійснюється постійним струмом напругою 110 або 220 В через випрямні пристрої. Електромагнітні залізовідділювачі розраховані на роботу при температурі від + 40 до – 35°С і відносній вологості до 80 %.

Застосовують чотири типи електромагнітних залізовідділювачів: електромагнітні шківни (ШЕ), електромагнітні барабани (БЕ), підвісні електромагнітні залізовідділювачі (ЕП), підвісні саморозвантажувальні електромагнітні залізовідділювачі (ЕПР) [2, 11].

Електромагнітний шків типу ШЕ встановлюється як привідний барабан стрічкового конвеєра, що транспортує рядове вугілля (рис. 2.6).

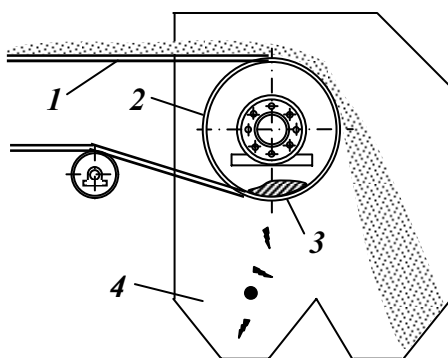


Рис. 2.6 – Схема установки електромагнітного шківни.

- 1 – стрічковий конвеєр;
- 2 – електромагнітний шків;
- 3 – діамагнітна вставка;
- 4 – жолоб для відведення феромагнітного матеріалу.

Потік матеріалу, що переміщується стрічковим конвеєром *1*, при надходженні його до місця розвантаження потрапляє в магнітне поле, яке створюється електромагнітним шківом *2*. Залізні й сталеві предмети, які володіють магнітною сприйнятливістю, притягуються до поверхні стрічки, виносяться під барабан і розвантажуються на виході стрічки на пряму ділянку в окремий жолоб *4*. У зоні відділення феромагнітних предметів від стрічки в електромагнітній системі передбачена діамагнітна вставка *3*, яка полегшує відрив цих предметів. Ефективність відділення феромагнітних предметів залежить від їх магнітної сприйнятливості, форми і маси, а також від фізичних властивостей транспортованого матеріалу (густини, вологості, крупності).

Залежно від товщини шару матеріалу на стрічці на фабриках використовують електромагнітні шківни п'яти типорозмірів: ШЕ-65-63В, ШЕ-80-80В, ШЕ-100-80В, ШЕ-120-100В, ШЕ-140-100В. Технічні характеристики електромагнітних шківнів типу ШЕ наведені в табл. 2.4.

Таблиця 2.4 – Технічні характеристики електромагнітних шківів типу ШЕ

Параметр	Електромагнітні шків				
	ШЕ-65-63В	ШЕ-80-80В	ШЕ-100-80В	ШЕ-120-100В	ШЕ-140-100В
Товщина шару матеріалу на стрічці, мм (не більше)	170	250	250	300	300
Частота обертання шківа, хв ⁻¹	60	50	50	50	50
Напруженість магнітного поля на відстані 10 мм від поверхні полюсів, кА/м (не менше):					
на краю полюса	115	160	160	140	170
у середині зазору	105	105	105	75	75
Напруга мережі постійного струму, В	110	110	110	220	220
Споживана потужність, Вт (не більше)	2000	4000	4000	5000	7000
Форма виконання	Підвищеної надійності проти вибуху				
Режим роботи	Тривалий				
Маса шківа, т (не більше)	0,9	2,5	2,7	4,2	4,2

Електромагнітний барабан типу БЕ-140-100, як і електромагнітний шків, виконується у вигляді барабана. Однак він не є конструктивним вузлом стрічкового конвеєра і встановлюється на перепаді рядового вугілля як самостійний агрегат. Електромагнітний барабан (рис. 2.7) встановлюється у різних положеннях по відношенню до ведучого барабана конвеєра, але з урахуванням того, щоб вугілля, яке очищується від феромагнітних предметів, було зосереджене в зоні дії магнітного поля і при цьому виключалась можливість заклинювання матеріалу при проходженні його через розвантажувальний жолоб.

Подача рядового вугілля на поверхню обертової обичайки барабану виконується по похилому жолобу з дотриманням рівномірності розподілу матеріалу по ширині барабана. Притягнутий до поверхні барабана феромагнітний предмет при обертанні барабана виноситься із зони інтенсивного магнітного поля і розвантажується у жолоб у спеціальний бункер, а основний потік вугілля надходить у транспортно-технологічний тракт.

Електромагнітний барабан БЕ-140-100 серійно випускається одного типорозміру і може застосовуватись на перепадах конвеєрних стрічок шириною 1200-1400 мм. Технічна характеристика електромагнітного барабана БЕ-140-100 наведена в табл. 2.5.

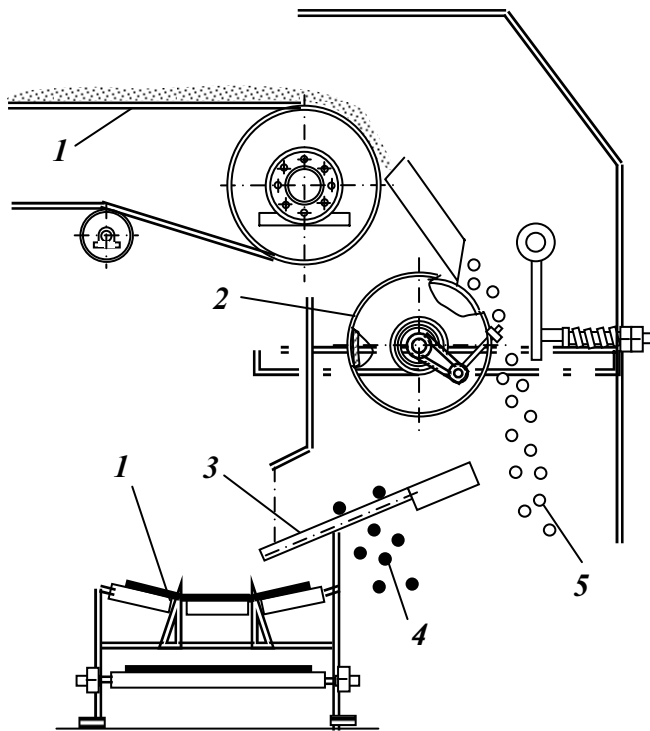


Рис. 2.7 – Схема установки електромагнітного барабана.

- 1 – стрічкові конвеєри;
- 2 – електромагнітний барабан;
- 3 – жолоб для розвантаження феромагнітного матеріалу;
- 4 – феромагнітний матеріал;
- 5 – основний потік вугілля.

Підвісні електромагнітні сепаратори (залізовідділювачі) типу ЕП широко застосовуються у вуглеприймальних відділеннях збагачувальних фабрик. На відміну від барабанних сепараторів і електромагнітних шківів, вони встановлюються на прямій ділянці стрічкового конвеєра. Швидкість стрічкового конвеєра не повинна перевищувати 2 м/с, а висота шару вугілля – 130-150 мм.

Таблиця 2.5 – Технічна характеристика електромагнітного барабана БЕ-140-100

Параметр	БЕ-140-100
Швидкість руху стрічки конвеєру, м/с (не більше)	2
Товщина шару вугілля на стрічці, мм (не більше)	300
Маса вилучених феромагнітних предметів, кг (не більше)	0,5 – 15
Напруженість магнітного поля на поверхні барабана, кА/м (не менше):	
на краю полюса	160
у середині зазору	130
Напруга мережі постійного струму, В	110
Режим роботи	Тривалий
Габарити, мм:	
довжина	2810
ширина	1200
висота	1200
Маса, т (не більше)	5,5

Для більшої ефективності вилучення феромагнітних предметів з нижніх шарів транспортованого вугілля в робочій зоні залізовідділювача встановлюють спеціальні роликоопори, які струшують стрічку.

Підвісний електромагнітний сепаратор (рис. 2.8) має двополосну магнітну систему з полюсними наконечниками, розташованими під кутом один до одного з урахуванням того, щоб їхня нижня поверхня приблизно відповідала формі шару матеріалу, що транспортується конвеєром. Котушки електромагнітів закріплені на сердечниках полюсної скоби з м'якої магнітної сталі. Сердечники з'єднані між собою ярмом. Від механічних пошкоджень поверхня котушок закрита металічними захисними огородженнями.

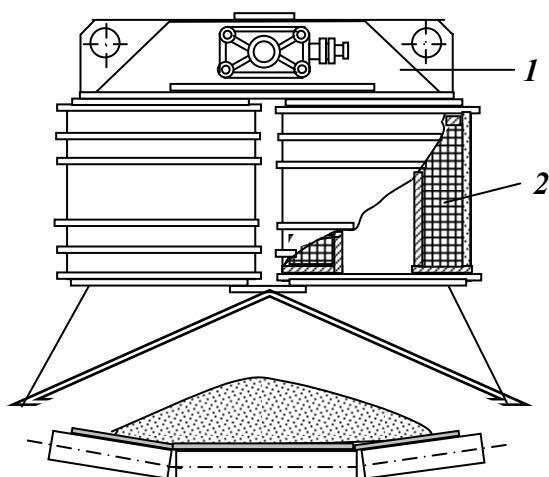


Рис. 2.8 – Схема підвісного електромагнітного сепаратора.

- 1 – полюсна скоба;
- 2 – котушка електромагніта.

При проходженні потоку вугілля під магнітною системою феромагнітні предмети вилучаються і притягаються до полюсних наконечників. Видалення феромагнітних предметів, вилучених сепаратором, здійснюється вручну, у міру того як вони накопичуються на наконечниках.

Залежно від ширини стрічки конвеєра на фабриках використовують підвісні електромагнітні сепаратори двох типорозмірів: ЕП-1М і ЕП-2М. Технічні характеристики електромагнітних залізовідділювачів типу ЕП наведені в табл. 2.6.

Підвісні саморозвантажувальні електромагнітні залізовідділювачі (ЕПР) розроблені інститутом «Діпромашвуглезбагачення». У цих сепараторах завдяки застосуванню розвантажувальної стрічки механізовано розвантаження вилучених металічних предметів.

Підвісний саморозвантажувальний електромагнітний залізовідділювач (рис. 2.9) складається з магнітної системи і безперервної стрічки, під якою розташований конвеєр, що транспортує вугілля. Магнітна система, що складається з полюсної скоби, двосекційної котушки і з'єднувальної коробки, знаходиться з внутрішнього боку стрічки сепаратора. При проходженні потоку вугілля під сепаратором феромагнітні предмети притягуються до стрічки сепаратора. У міру того як вони накопичуються через рівні проміжки часу включається привод і стрічка сепаратора переміщується у бік бункера для феромагніт-

ного матеріалу. Після проходження магнітної системи феромагнітний матеріал відривається від стрічки і розвантажується у бункер.

Таблиця 2.6 – Технічні характеристики електромагнітних залізовідділювачів типу ЕП

Параметр	Електромагнітні залізовідділювачі	
	ЕП-1М	ЕП-2М
Ширина стрічки конвеєра, мм	650 – 1000	1200 – 1600
Висота підвіски, мм (не більше)	160	180
Швидкість руху стрічки, м/с (не більше)	2	2
Товщина шару вугілля на стрічці, мм (не більше)	130	150
Маса вилучених предметів, кг	0,5 – 15	0,5 – 15
Напруженість магнітного поля на поверхні полюсів, кА/м (не менше):		
на краю полюса	200	250
у середині зазору	150	170
Напруга мережі постійного струму, В	110	110
Споживана потужність, Вт (не більше)	3500	5000
Форма виконання	Підвищеної надійності проти вибуху	
Режим роботи	Тривалий	
Габарити, мм:		
довжина	840	1000; 1500
ширина	526	546
висота	662	746; 758
Маса, т (не більше)	1,5	3,0

При монтажі саморозвантажувальних електромагнітних залізовідділювачів необхідно, щоб відстань між поверхнею стрічки конвеєра, що транспортує вугілля, і електромагнітом була не більше 350 мм.

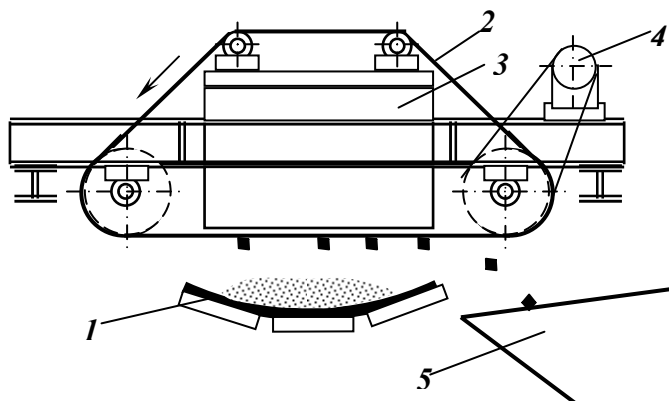


Рис. 2.9 – Схема підвісного саморозвантажувального електромагнітного сепаратора.

- 1 – конвеєр з вугіллям;
- 2 – стрічка сепаратора;
- 3 – магнітна система;
- 4 – привод стрічки сепаратора;
- 5 – бункер для феромагнітного матеріалу.

Залежно від ширини стрічки конвеєра на фабриках використовують саморозвантажувальні підвісні електромагнітні залізовідділювачі трьох типорозмірів: ЕПР-80, ЕПР-120 і ЕПР-160. Технічні характеристики саморозвантажувальних електромагнітних залізовідділювачів типу ЕПР наведені в табл. 2.7.

Таблиця 2.7 – Технічні характеристики саморозвантажувальних електромагнітних залізовідділювачів типу ЕПР

Параметр	Саморозвантажувальні електромагнітні залізовідділювачі		
	ЕПР-80	ЕПР-120	ЕПР-160
Ширина стрічки конвеєра, мм	800	1200	1600
Швидкість руху стрічки, м/с (не більше)	4,5	2	4,5
Напруженість магнітного поля на поверхні полюсів, кА/м (не менше):			
на краю полюса	210	220	230
у середині зазору	80	90	100
Напруга мережі постійного струму, В	100	220	
Споживана потужність, кВт (не більше)	8	10	
Потужність електродвигуна, кВт (не більше)	3	4,5	
Режим роботи	Тривалий		
Габарити, мм:			
довжина	2520	3500	3520
ширина	1325	1830	2110
висота	1000	1100	1000
Маса, т (не більше)	4,0	5,0	10,0

2.4. Попередня класифікація і дроблення

Після розвантаження вугілля, як правило, має максимальну крупність грудок не більше 300 мм. При виборі крупності вугілля, що надходить на збагачення, орієнтуються на максимально можливу верхню межу, яка визначається технологією подальшого акумулювання, збагачення, відвантаження концентрату, а для антрацитів ще й вимогами споживчих стандартів.

У технологічних схемах підготовки вугілля на збагачувальних фабриках передбачається операція попереднього грохочення по крупності 100, 125 або 150 мм, якщо вугілля збагачується у відсаджувальних машинах типу МО; по крупності 300 мм, якщо вугілля збагачується у важкосередовищних сепараторах; по крупності 150, 200 або 250 мм, якщо вугілля збагачується у відсаджувальних машинах типу ОМА.

Попереднє грохочення рядового вугілля здійснюється на грохотах різних типів: нерухомих колосникових, інерційних і циліндричних [11, 19–21].

Нерухомі колосникові грохоти (колосникові решітки, рис. 2.10) збирають з колосників різного профілю (рис. 2.11), розташованих паралельно і скріплених між собою шпильками.

Для уникнення зависання грудок матеріалу між бічними стінками грохота мінімальна ширина цього грохота приймається в три рази

більшою за розмір максимальної грудки у вихідному матеріалі. Довжина грохота звичайно приймається вдвічі більшою за його ширину.

Кут нахилу робочої поверхні колосникового грохота при грохо- ченні вугілля приймають 30–35°.

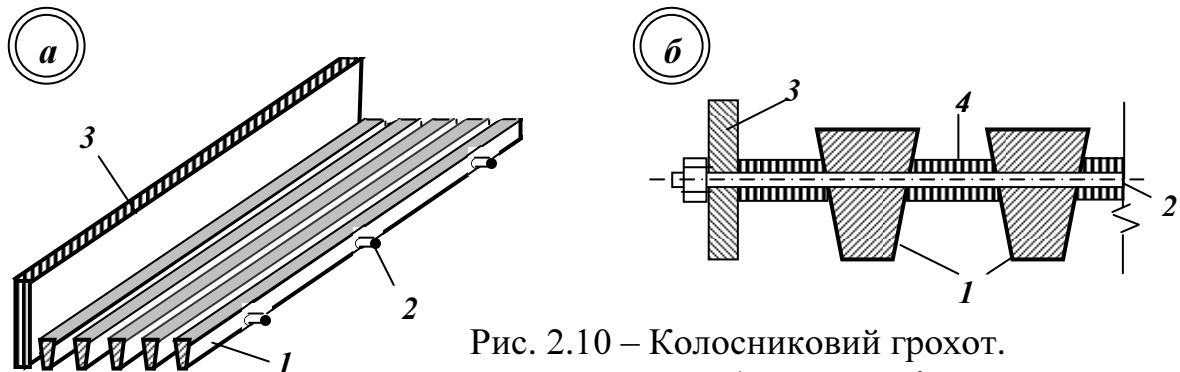


Рис. 2.10 – Колосниковий грохот.

a – нерухомий; *б* – схема кріплення колосників.

1 – колосник; 2 – шпилька; 3 – борт; 4 – втулка.

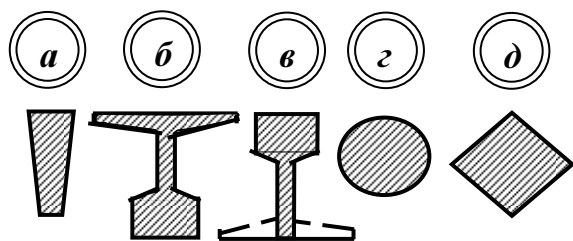


Рис. 2.11 – Профілі колосників.

a – трапецієподібний;

б – рейка підшвою вверху;

в – рейка зі зрізаною підшвою;

г – круглий;

д – квадратний.

Переваги колосникових грохотів полягають у тому, що вони не споживають електроенергії і не створюють динамічних навантажень на несучі конструкції будов збагачувальних фабрик. Недоліки цих грохотів – низька ефективність грохо- чення і схильність до забивання.

Грохоти інерційні важкого типу ГІТ-51А і ГІТ-71 призначені для розділення сипких матеріалів крупністю 50 мм і більше та з насипною густиною до 2,8 т/м³.

Грохот ГІТ-51А (рис. 2.12) випускається в опорному і підвісному виконанні. Грохот в опорному виконанні встановлюється на спеціальній рамі, на якій розміщені лійка для підрешітного продукту і упори, що не допускають бокового розхитування короба *I*. На рамі може бути закріплене пилозахисне огороження.

У грохота в підвісному виконанні бокові упори і пилозахисне огороження закріплюються на спеціальній конструкції. Лійка для підрешітного продукту виготовляється на місті зборки грохота.

Конструкція дебалансів допускає зміну амплітуди коливань ко- роба.

У грохоті з підвісним виконанням кут нахилу короба регулюється зміною довжини підвісок, а в грохоті з опорним виконанням – поворотом пружинних опор 3 грохота відносно короба і встановленням їх на тумби різної висоти.

Просіююча поверхня 4 грохота складається з двох карт, закріплених у коробі болтами. У середині короба частина просіюючої поверхні отворів не має, тому вібратор 2, розташований під нею, не піддається абразивному зносу. Просіююча поверхня являє собою листове решето товщиною 25 мм з квадратними отворами. Для запобігання інтенсивному зносу на лист наварюють подовжні бруси перетином 40 х 40 мм, які у міру зношування заміняють.

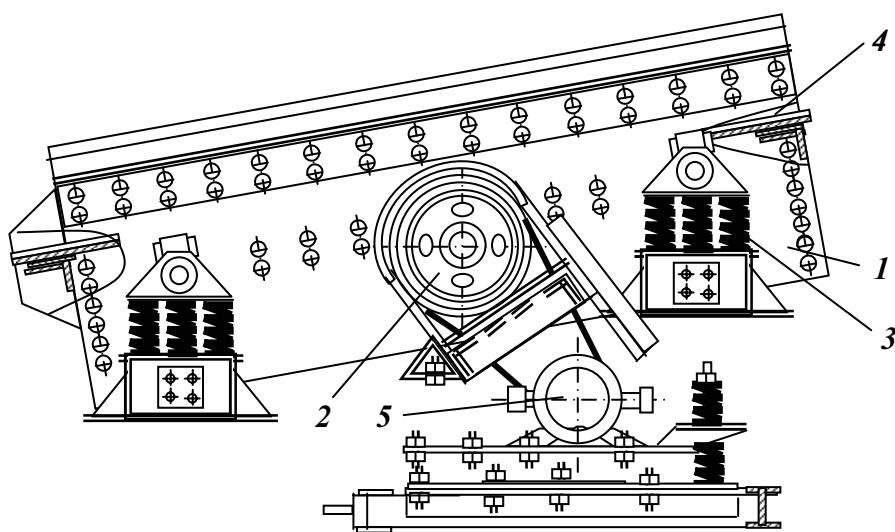


Рис. 2.12 – Грохот інерційний ГТТ-51А.

1 – короб; 2 – інерційний вібратор; 3 – амортизатори; 4 – просіююча поверхня; 5 – електродвигун.

Конструкція короба передбачає можливість встановлення колосникової просіюючої поверхні у вигляді окремих секцій, які встановлюються каскадно. При цьому щілина між колосниками розширюється на кінець секції.

Грохот ГТТ-71 має аналогічну конструкцію, але випускається тільки в опорному виконанні. Грохот постачається як з правим, так і з лівим розташуванням приводу, з пилозахисним укриттям і без нього.

Грохоти ГТТ-51А і ГТТ-71 є найбільш надійними серед інерційних грохотів. Короби цих грохотів виготовляються з товстолистового прокату, а деталі коробів з'єднуються висококоміцними болтами. Масивність елементів конструкції короба визначається не тільки вимогами надійності, але й динамікою грохота. Технічні характеристики інерційних грохотів важкого типу ГТТ-51А і ГТТ-71 наведені в табл. 2.8.

Таблиця 2.8 – Технічні характеристики інерційних грохотів типу ГІТ-51А і ГІТ-71

Параметр	Грохоти	
	ГІТ-51А	ГІТ-71
Площа сита, м ²	7,9	12,5
Кількість сит	1	1
Кут нахилу короба, град	10 – 30	10 – 30
Частота коливань, хв ⁻¹	730	520; 730
Амплітуда коливань, мм	3 – 7	4 – 8
Розмір отворів сит, мм	6 – 80	50 – 120
Потужність електродвигуна, кВт	17	30
Продуктивність, т/год	500	800
Габарити, мм:		
довжина	4010	5500
ширина	2687	3500
висота	1487	1800
Маса грохота, т	6,0	13,5

Переваги грохотів ГІТ-51А і ГІТ-71 – висока продуктивність при високій ефективності процесу грохочення.

Грохоти циліндричні типу ГЦЛ-1 і ГЦЛ-3 рекомендується застосовувати в операціях попереднього грохочення при наявності у вихідному вугіллі грудок розміром не більше 250 мм (для ГЦЛ-1) і 500 мм (для ГЦЛ-3).

Циліндричний грохот (рис. 2.13) складається з обертового циліндра *1* на котках *5*, механізму приводу *4*, укріпленого на рамі, і власне рами *3*. Грохот встановлюється безпосередньо на рамі: для нього не потрібний спеціальний фундамент. Вісь циліндра має невеликий кут нахилу до горизонту (8°). Робоча поверхня грохота являє собою багатозахідну спіраль, відстань між витками якої визначає розмір грудок підрешітного продукту. Створена витками спіраль за технологією розсіву аналогічна колосниковому грохоту з плоскою робочою поверхнею.

Технічні характеристики циліндричних грохотів типу ГЦЛ наведені в табл. 2.9.

Перевагами циліндричних грохотів є простота конструкції, надійність експлуатації, відносно невелике переподрібнення крупних грудок і висока продуктивність; недоліком є підвищене засмічення підрешітного продукту надрешітним.

Кінцева операція підготовки вугілля за крупністю – *розділення на машинні класи* – здійснюється на інерційно-самобалансних грохотах типу ГІСЛ у головному корпусі вуглезбагачувальної фабрики.

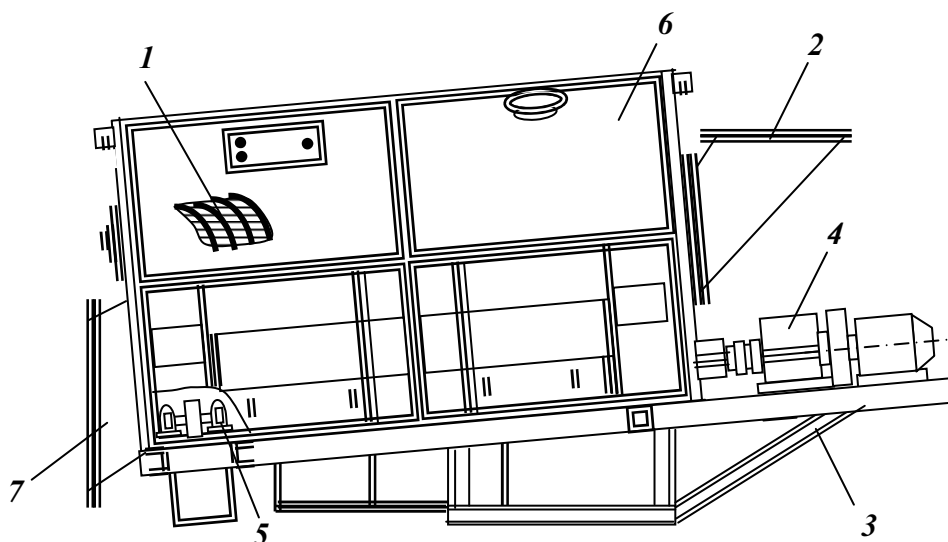


Рис. 2.13 – Грохот циліндричний типу ГЦЛ.

1 – барабан; 2 – завантажувальна лійка; 3 – рама; 4 – привод;
5 – котки; 6 – захисне огородження; 7 – розвантажувальний жолоб.

Таблиця 2.9 – Технічні характеристики циліндричних грохотів типу ГЦЛ

Параметр	Грохоти	
	ГЦЛ-1	ГЦЛ-3
Розміри барабана, мм:		
діаметр	1200	1700
довжина	1500	2500
Ширина щілини між витками, мм	50; 70; 100	100; 150; 200
Кут нахилу осі барабана до горизонту, град	8	8
Частота обертання барабана, хв ⁻¹	11	9,26
Максимальна крупність грудок у живленні, мм	250	500
Максимальна продуктивність, т/год	400	1000
Потужність електродвигуна, кВт	4,5	7,5
Габарити, мм:		
довжина	3750	5700
ширина	1750	2000
висота	2400	3460
Маса грохота, т	3,2	9,0

Продуктивність грохотів розраховують за формулою:

$$Q = qF, \text{ т/год}, \quad (2.1)$$

де q – питома продуктивність, т/год·м³; F – площа решета, м².

Первинне дроблення крупного вугілля і породи на більшості збагачувальних фабрик здійснюється у двовалкових зубчастих дробарках типу ДДЗ. На деяких фабриках для цієї ж мети використовують шоківі

дробарки, які є більш крупногабаритними та металоемними, але більш надійними в роботі.

Двовалкові зубчасті дробарки типу ДДЗ-4, ДДЗ-6, ДДЗ-10 і ДДЗ-16 (рис. 2.14) використовують для крупного і середнього дроблення гірничої маси з коефіцієнтом міцності за шкалою М. М. Протодьяконова $f \leq 4 \div 6$. Принцип дії дробарок полягає у тому, що два валки 5 з зубчастими бандажами обертаються назустріч один одному, захоплюють грудку вугілля і розколюють її зубцями [1, 3, 15, 19, 20, 22].

У випадку попадання предмету, що не дробиться, один з валків (рухомий), зв'язаний з пристроєм амортизації 2, відходить назад, пропускає цей предмет, а потім повертається у вихідне положення. Пристрій амортизації дозволяє також регулювати відстань між валками (від 50 до 150 мм) для отримання потрібної крупності дробленого продукту. Виходячи з кута захоплення, зубчасті валкові дробарки можуть приймати грудки в 2,5 раза менші від діаметра валка. Утворення дрібних частинок (менше 1 мм) у дробарках ДДЗ не перевищує 7–9%.

Ступінь дроблення зубчастих дробарок складає 4 – 6.

Найбільш досконалою з ряду дробарок типу ДДЗ є дробарка ДДЗ-16, яка має індивідуальний привід до кожного валка і здатна дробити гірничу масу з коефіцієнтом міцності $f \leq 6 \div 8$. Зубчаста передача з плаваючою шестернею забезпечує синхронність обертання валків при великому ході рухомого валка, а кулькова захисна муфта і електрична захисна система дозволяють згладити піки та обмежити навантаження при аварійних режимах.

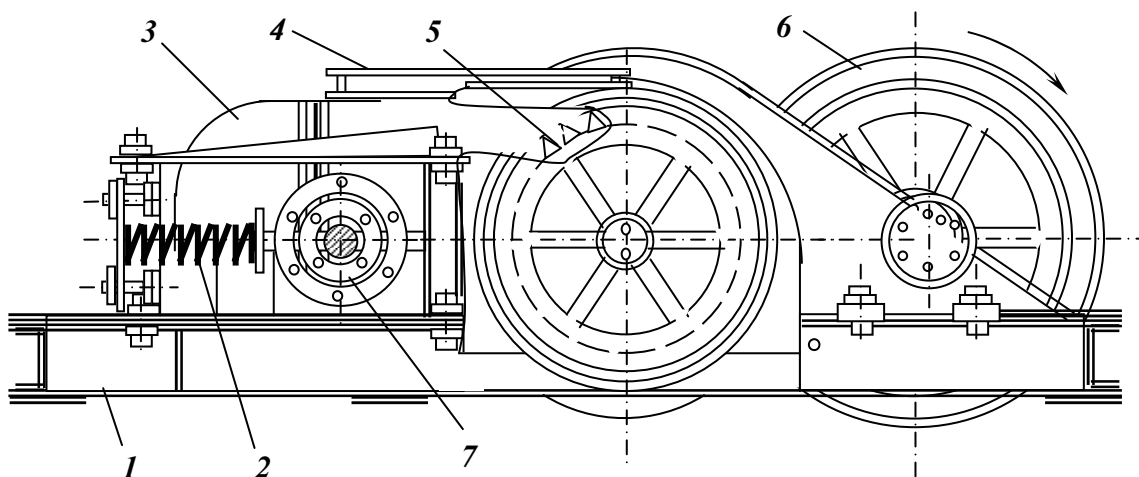


Рис. 2.14 – Двовалкова зубчаста дробарка типу ДДЗ.

1 – рама; 2 – пружинний амортизатор; 3 – корпус дробарки; 4 – завантажувальна лійка; 5 – зубчастий валок (нерухомий); 6 – шків; 7 – корпус підшипника рухомого валка.

Продуктивність зубчастих дробарок розраховується за формулою:

$$Q = 60 \mu \pi D n L S, \text{ м}^3/\text{год}, \quad (2.2)$$

де μ – коефіцієнт розпушення (для вугілля $\mu = 0,15 \div 0,27$); D і L – діаметр і довжина валка, м; n – частота обертання валка, хв^{-1} ; S – ширина щілини між гладкими поверхнями валків, м.

Двовалкова зубчаста дробарка типу ДДЗЕ відрізняється від дробарок ДДЗ більшою окружною швидкістю валків і наявністю індивідуального приводу кожного валка. Залежно від крупності вихідного вугілля для отримання дробленого продукту необхідної крупності передбачене застосування валків з зубцями різної форми: тупого клина, усіченої піраміди, плоскої піраміди.

Для очищення валків від налиплого матеріалу підвищеної вологості на рамі дробарки встановлені стаціонарні металічні гребінки.

Технічні характеристики дво валкових зубчастих дробарок типу ДДЗ наведені в табл. 2.10.

Переваги дробарок ДДЗ полягають у простоті конструкції, зручності обслуговування і ремонту, порівняно невеликому виході дріб'язку в дробленому продукті, у низькій питомій витраті електроенергії. Недоліками дробарок є короткий термін служби зубчастих сегментів, недостатній відхід валків при потраплянні предметів, що не дробляться.

Таблиця 2.10 – Технічні характеристики дво валкових зубчастих дробарок

Параметр	ДДЗ-4	ДДЗ-6	ДДЗ-10	ДДЗ-16	ДДЗЕ 15x12
Розмір валків, мм:					
діаметр	400	630	1000	1600	1500
довжина	500	830	1250	2000	1200
Ширина щілини між валками, мм	105	150	240	400	100
Частота обертання валків, хв^{-1}	60	50	35	41	40
Найбільший розмір грудок у живленні, мм	200	500	600	1000	900
Максимальна крупність дробленого продукту, мм	25- 125	50-150	100- 300	200-300	100
Продуктивність, т/год	20-100	60-150	125-525	650-1000	150
Потужність електродвигуна, кВт	13	20	40	250	2x55
Маса дробарки, т	4,3	9,9	23,5	107,6	31,4

Щоківі дробарки на збагачувальних фабриках застосовують для дроблення гірничої маси, яка містить крупну породу середньої і великої міцності. Промисловість випускає щоківі дробарки із простим ру-

хом щоки – ЩДП і складним – ЩДС. Але у практиці вуглезбагачення використовують тільки щоківі дробарки з простим рухом щоки типу ЩДП (рис. 2.15).

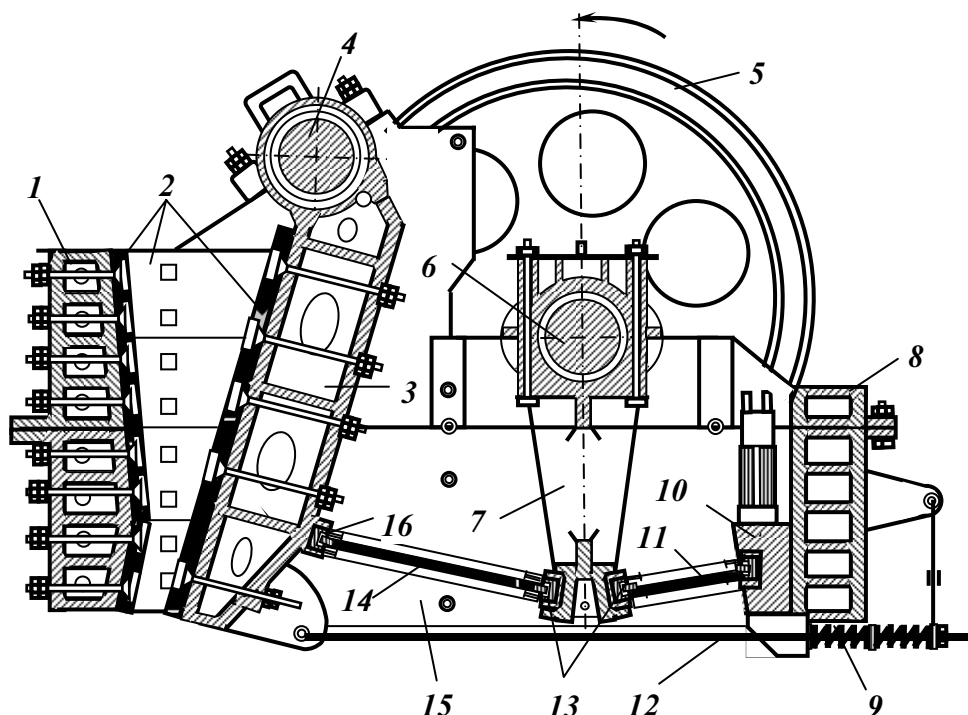


Рис. 2.15 – Щоків дробарка з простим рухом щоки типу ЩДП.

- 1 – передня стінка; 2 – змінні футеровочні плити; 3 – рухома щока; 4 – вісь; 5 – маховик; 6 – ексцентрикове заточення валу; 7 – шатун; 8 – задня стінка; 9 – пружина; 10 – упорна деталь; 11, 14 – розпирні плити; 12 – тяга; 13, 16 – вкладиші; 15 – бокові стінки.

Крупність дробленого продукту щоківих дробарок визначається шириною розвантажувальної щілини (мінімальною відстанню між щоками при їх зближенні). Зміна ширини розвантажувального отвору щоківих дробарок відбувається за допомогою регулювальних клинів або за рахунок зміни розпирних плит.

Продуктивність щоківих дробарок розраховується за формулою:

$$Q = \frac{30K_k S_{cp} L b n (B + b)}{D_{cp} \operatorname{tg} \alpha}, \text{ м}^3/\text{год}, \quad (2.3)$$

де μ – коефіцієнт, що враховує кінематику дробарки (для дробарок ЩДП $K_k = 0,84$); S_{cp} – хід щоки у середній частині, м; B і L – ширина і довжина завантажувального отвору дробарки, м; n – частота обертання ексцентрикового валка, хв^{-1} ; b – ширина розвантажувального отвору дробарки, м; D_{cp} – середній динамічний розмір грудок у вихі-

дному живленні, м; α – кут захоплення (для дробарок ЩДП $\alpha = 15 \div 24^\circ$), град.

Технічні характеристики дробарок типу ЩДП наведені в табл. 2.11.

Таблиця 2.11 – Технічні характеристики щоккових дробарок типу ЩДП

Параметр	ЩДП – 9 x 12	ЩДП – 12 x 14	ЩДП – 15 x 21	ЩДП – 21 x 25
Розміри приймального отвору, мм	900x1200	1200x1400	1500x2100	2100x2500
Найбільший розмір грудок у живленні, мм	750	1000	1200	1700
Ширина розвантажувальної щілини, мм	130	150	180	250
Діапазон регулювання, мм (не менше)	± 35	± 40	± 45	± 50
Продуктивність, м ³ /год	160	280	450	750
Потужність електродвигуна, кВт	100	160	250	500
Габарити, мм:				
довжина	5300	6400	7500	10500
ширина	6000	6800	7000	8000
висота	4000	5000	6000	9000
Маса дробарки, т	69	140	245	470

Ступінь дроблення щоккових дробарок типу ЩДП становить 4-6.

Застосування щоккових дробарок найбільш доцільне для дроблення глинистого і вологого матеріалу, але вони недостатньо пристосовані для дроблення грудок пластинчатої форми.

Молоткові дробарки в основному використовують на вуглезбагачувальних фабриках для дрібного дроблення промпродукту і значно рідше для крупного дроблення гірничої маси.

Молоткові дробарки виготовляються з колосниковими решітками і без них. Дробарки з колосниковими решітками застосовуються в основному для дрібного дроблення; вони призначені для отримання дробленого продукту визначеної крупності. Молоткові дробарки без колосникових решіток видають дроблений продукт заданої крупності внаслідок підвищеної швидкості обертання ротора. Виокремлюють молоткові дробарки з обертанням ротора в одну сторону і реверсивні. За кількістю робочих валів їх поділяють на одно- і двороторні.

У молоткових дробарках (рис. 2.16) матеріал дробиться в основному ударом молотків, підвішених до ротора, що обертається у робочому просторі дробарки, обмеженому футерованим броньовими плитами корпусом. Додаткове (вторинне) дроблення матеріалу здійснюється при ударі грудки об броньові плити корпусу дробарки. Дроблення матеріалу відбувається доти, доки його зерна не зможуть пройти крізь щілини колосникової решітки.

Молотки, що застосовуються в молоткових дробарках, мають різну форму і масу (від 3,5 до 15 кг і більше). Чим більша крупність вихідного матеріалу, тим більша маса молотків і менша їх кількість, і навпаки.

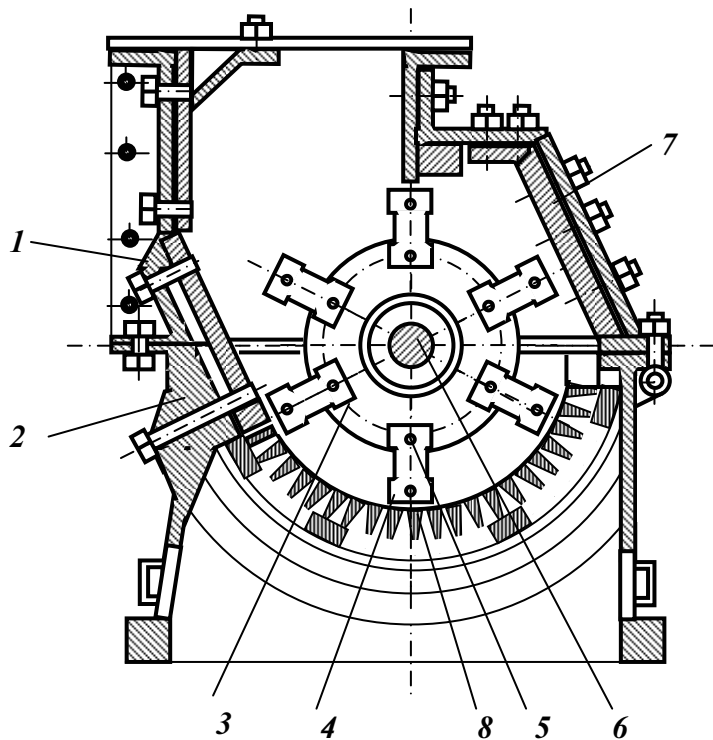


Рис. 2.16 – Однороторна нереверсивна молоткова дробарка.
 1 – верхня частина корпусу; 2 – нижня частина корпусу; 3 – ротор;
 4 – молотки; 5 – осьові стержні; 6 – вал; 7 – футеровочні плити;
 8 – колосникова решітка.

На вуглезбагачувальних фабриках застосовуються однороторні молоткові дробарки; реверсивні молоткові дробарки знаходять найбільше застосування у вуглепідготовчих цехах коксохімічних заводів для остаточного дроблення збагаченої шихти. Технічні характеристики молоткових дробарок наведені в табл. 2.12.

Продуктивність молоткових дробарок розраховується за формулою:

$$Q = \frac{kLD^2n^2}{3600(i-1)}, \text{ т/год}, \quad (2.4)$$

де k – коефіцієнт, який залежить від конструкції дробарки і міцності вихідного матеріалу (для вугілля $k = 3 \div 4,5$); D і L – діаметр і довжина ротора, м; n – частота обертання ротора, хв^{-1} ; i – ступінь дроблення.

Таблиця 2.12 – Технічні характеристики молоткових дробарок

Параметр	Дробарки нереверсивні				Дробарки реверсивні	
	М 6-4Б	М 8-6Б	М 13-16В	М 20-30Г	ДМРЕ 10x10	ДМРЕ 14,5x13
Розміри ротора, мм:						
діаметр	600	800	1300	2000	1000	1450
довжина	400	600	1600	3000	1000	1300
Частота обертання ротора, хв ⁻¹	1250	1000	735	600	750-1500	750-1000
Ширина вихідної щілини решітки, мм	25	13	10	20	3 – 5	3 – 5
Найбільший розмір грудок у живленні, мм	150	250	400	600	80	80
Продуктивність, т/год	12-15	18-24	150-200	900-1200	100	250
Потужність електродвигуна, кВт	17	55	200	1250	250	500
Габарити, мм:						
довжина	1100	1350	2385	8865	3931	4943
ширина	1031	1360	2750	3800	2632	3320
висота	1150	1250	1900	3100	1802	2270
Маса дробарки, т	1,15	2,7	11,0	60,0	8,3	18,9

До переваг молоткових дробарок слід віднести простоту конструкції, надійність, компактність, велику продуктивність, високий ступінь дроблення (20 і більше) та порівняно невеликі питомі витрати електроенергії.

Недоліками молоткових дробарок є швидкий знос молотків і залипання отворів колосникової решітки при дробленні вологого вугілля.

Барабанні дробарки (грохоти-дробарки) застосовують для очищення гірничої маси від крупногрудкової породи і побічних предметів. Принцип дії дробарки оснований на використанні ефекту вибіркового дроблення: при вільному падінні й ударі об решета менш міцне вугілля руйнується швидше, ніж порода. Успішне застосування грохотів-дробарок забезпечується при достатньо високій селективності дроблення вугілля і породи.

Для забезпечення процесу дроблення в грохотах-дробарках необхідно, щоб частота обертання барабана була менше від критичної, при якій сила ваги грудки матеріалу, що дробиться, врівноважується відцентровою силою.

Серійно випускаються барабанні дробарки двох типорозмірів ДБ-22 і ДБ-28 (рис. 2.17).

Барабан дробарки має вінцеву шестерню, решета, подовжні балки, полиці, що підіймають матеріал, і розвантажувальні лопатки. Решета виготовляються з листів сталі товщиною 25 мм з круглими отворами діаметром 50, 100, 150, 200, 250 і 300 мм. Усередині бараба-

на встановлюють п'ять рядів полиць з радіальним кутом нахилу 15° і подовжнім – 5° . Захисне огороження складається з окремих секцій і слугує для запобігання попадання пилу, що утворюється при роботі дробарки, у робоче приміщення.

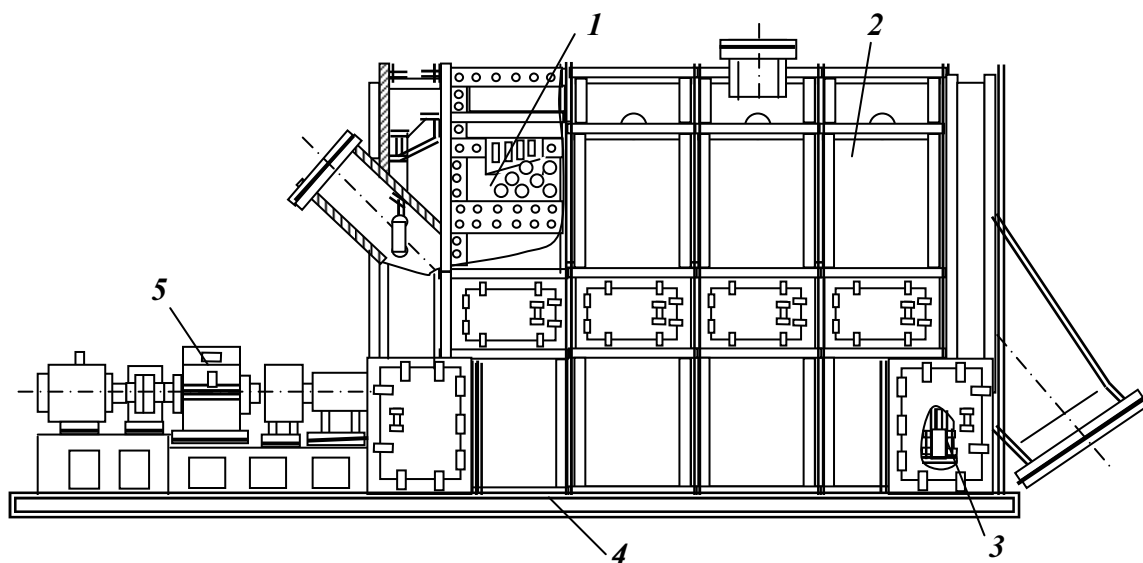


Рис. 2.17 – Барабанна дробарка ДБ-28.

1 – барабан; 2 – захисне огороження; 3 – опорні ролики;
4 – рама; 5 – привод.

Вихідний матеріал, завантажений у барабан, підіймається полицями на деяку висоту і скидається вниз на решета барабана. Роздроблений до розміру отвору решета продукт (вугілля, дрібна порода) просипається, а надрешітний (крупна міцна порода, дерево, інші побічні предмети) лопатками направляються і просуваються до розвантажувального жолоба. Перед подачею матеріалу в грохот-дробарку дрібні класи відділяють, а потім приєднують до підрешітного продукту.

Дробарка ДБ-28 є машиною ударної дії, яка передає вібрації на власну основу. У зв'язку із цим її основа має бути розрахована не тільки на власну масу, але й на динамічні навантаження, що виникають при роботі.

Продуктивність барабанних дробарок розраховується за формулою:

$$Q = 0,72s\mu n t g \alpha \sqrt{R_0^3 h^3}, \text{ т/год}, \quad (2.5)$$

де s – кількість полиць, що підіймають матеріал; μ – коефіцієнт розпушення маси вугілля; γ – густина вугілля, кг/м^3 ; n – частота обертання барабана, хв^{-1} ; α – кут нахилу підймальних полиць, град.; h – товщина природної постелі (приймається від 0,05 м до подвоєного розміру отворів решета), м.

Технічні характеристики грохотів-дробарок типу ДБ наведені в табл. 2.13.

Таблиця 2.13 – Технічні характеристики грохотів-дробарок типу ДБ

Параметр	ДБ-22	ДБ-28
Розмір барабана, мм:		
діаметр	2200	2800
довжина	2800	4500
Частота обертання барабана, хв ⁻¹	16,1	15,5
Максимальна крупність живлення, мм	600	800
Діаметр отворів решіт, мм	50; 80; 100; 150	50; 100; 200; 300
Продуктивність, т/год	130 – 400	240 – 750
Потужність електродвигуна, кВт	20	50 – 75
Маса, т	19,0	30,8

Процеси дроблення, грохочення і видалення предметів, які не дробляться, відбуваються одночасно. У цьому випадку схема підготовчих операцій може мати такий вигляд (рис. 2.18).

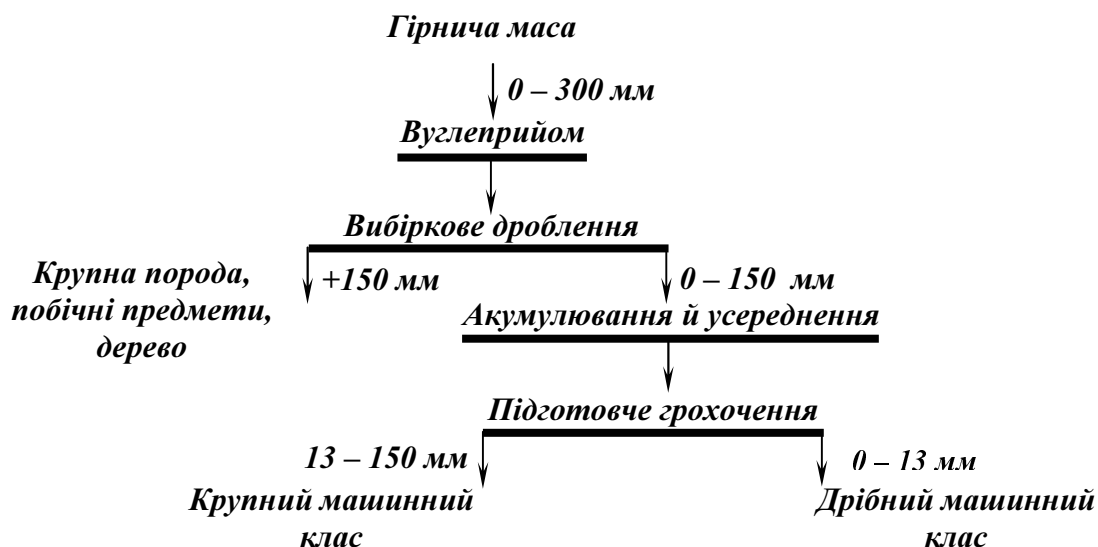


Рис. 2.18 – Схема вуглепідготовки з дробарками ДБ-28.

До переваг цієї схеми слід віднести меншу кількість технологічних операцій, механізацію процесу видалення побічних предметів, поєднання принципу вибіркового дроблення з можливістю механізованого видалення частини породи до збагачення, більш прості компоновальні рішення, менша кількість обслуговуючого персоналу порівняно зі звичайною схемою.

Основним недоліком цієї схеми є неможливість її використання у тих випадках, коли міцність породи близька до міцності вугілля.

2.5. Акумулявання й усереднення вугілля

Вугілля, яке надходить на вуглезбагачувальні фабрики, як правило, являє собою неоднорідну суміш як за гранулометричним складом, так і за зольністю, вологістю, виходом летких речовин, спікливістю, механічним показником міцності та ін. Для вуглезбагачувальних фабрик при коксохімзаводах (групових і центральних, які мають велику продуктивність і, як наслідок, велику кількість шахт-постачальників) показники якості рядового вугілля коливаються в широких межах [2, 5, 20].

Усереднення вугілля перед збагаченням сприяє рівномірності роботи фабрики, підвищенню кількісно-якісних показників, стабілізації технології виробництва.

У схемах вуглепідготовки акумулявання й усереднення найчастіше ідуть після попереднього грохочення, вибірки побічних предметів і дроблення, але в ряді випадків, особливо на фабриках при коксохімічних заводах, виконується попереднє складування вугілля на відкритих складах.

Рівномірність якості рядового вугілля досягається двома способами: усередненням і шихтуванням.

Усереднення і шихтування часто розглядають як одну й ту ж технологічну операцію, однак вони відрізняються і за технологічним призначенням, і за способом їх виконання.

Під *усередненням* розуміють комплекс технологічних операцій і організаційних заходів, спрямованих на підвищення однорідності якості видобутої гірничої маси або продуктів її переробки без дотримання наперед запланованої пропорції, яка розрахована з метою одержання заданої якості усередненого матеріалу. В ідеальному випадку якісні показники суміші в будь-якій точці об'єму або потоку повинні бути однаковими. Абсолютна величина цих показників наперед не регламентується і частинна участь складових компонентів не змінюється з метою одержання заданого значення визначального показника (напр., зольності при збагаченні вугілля).

На відміну від усереднення, *шихтування* передбачає змішування окремих компонентів в строго регламентованій пропорції з метою одержання суміші (шихти) заданої якості. При зміні якості окремих компонентів їх частинна участь може змінюватись так, щоб визначальний показник у шихті залишався на рівні заданого, який не повинен перевищувати допустимих меж коливань.

Таким чином, метою усереднення є одержання однорідної суміші без обмеження її якості, а метою шихтування – одержання однорідної суміші заданої якості.

Операції усереднення і шихтування реалізуються різними способами і на різних виробничо-технологічних стадіях.

Усереднення вугілля починається ще у відвантажувальних бункерах шахти або кар'єру, куди надходить видобуте в різних дільницях і з різних пластів вугілля неоднорідної якості. Однак усереднення вугілля на цій стадії в більшості випадків малоефективне внаслідок невеликої місткості відвантажувальних бункерів і неритмічної роботи відвантажувальних пунктів.

Транспортні цехи і вуглеприймальні дільниці коксохімзаводів теж мають великий потенціал усереднення. Так, при двох лініях вивантаження вихідного вугілля (дві паралельні колії, два вагоноперекидачі, дві вуглеприймальні ями) вагони на паралельних лініях можна і слід встановлювати таким чином, щоб характеристики матеріалу в них максимально відрізнялися (наприклад, за зольністю, сірчистістю тощо). Оскільки в подальшому вивантажений матеріал з двох ліній надходить на один збірний конвеєр, то саме на ньому укладаються два шари з максимально контрастними характеристиками і відбувається ефективно усереднення матеріалу.

Достатньо ефективно усереднення вугілля досягається на складах сировини, що оснащені мостовими грейферними кранами, штабелюккладачами, екскаваторами, забірними машинами або перевантажувачами. Усереднення вугілля на таких складах здійснюється шляхом закладки штабелів горизонтальними шарами по всій площі, відведеній для цього сорту, марки або шахтогрупи, і забору корисної копалини вертикально до горизонтальних шарів (рис. 2.19).

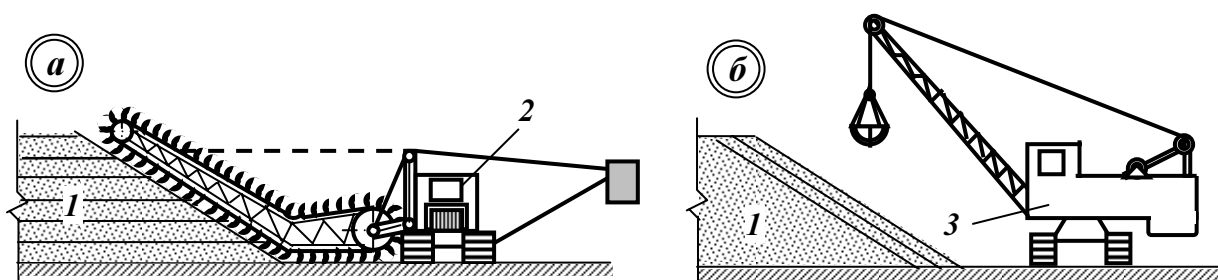


Рис. 2.19 – Схема формування штабеля (а) і забору вугілля зі складу (б).
1 – штабель; 2 – штабелюккладач; 3 – екскаватор.

Усередненню на складах звичайно піддаються великі маси вугілля, що накопичуються протягом тривалого часу. Маса вугілля, що відбирається для поточного виробництва, складається з множини невеликих порцій, які взяті з кожного горизонтального шару.

Таким чином, усереднена суміш представлена вугіллям різних відвантажуваних партій і різних термінів надходження. Цей спосіб

усереднення дозволяє вирівняти коливання якісних показників, але частинна участь складових в одержаній суміші не регламентована і має випадковий характер, обумовлений нерівномірністю надходження корисної копалини. Такий спосіб усереднення характерний для вуглезбагачувальних фабрик при коксохімзаводах. Запас вугілля на складі повинен складати 6 –7-добову норму для безперебійного постачання коксових печей.

Ефективне усереднення досягається за допомогою акумулюючих бункерів (рис. 2.20; 2.21).

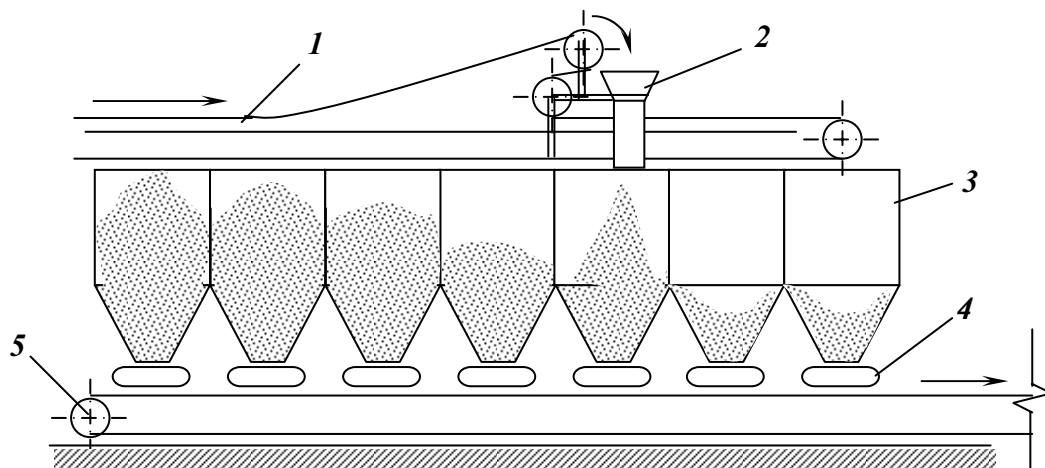


Рис. 2.20 – Схема усереднення корисної копалини в бункерах.

1 – завантажувальний конвеєр; 2 – розвантажувальний візок;
3 – бункер; 4 – живильник; 5 – розвантажувальний конвеєр.

По-перше, кожен бункер, при правильній його експлуатації, вже є усереднювальним апаратом. На ефективність усереднення вугілля у бункерах впливає спосіб їх заповнення й режим вивантаження. При завантаженні бункера в одну точку потік вугілля, падаючи на конус, розбивається на безліч тонких потоків, які рухаються по поверхні конуса від центру до периферії під кутом природного укосу. При вивантаженні бункера матеріали рухаються від периферії до центру й направляються до випускного отвору одночасно великою кількістю потоків, перетинаючи покладені в бункер шари вугілля. Такий характер руху матеріалу й сприяє його усередненню. Іншими словами, усереднення в бункері залежить від *воронки випуску* – послідовного положення поверхні контакту між шарами сипкого матеріалу при початковому пошаровому укладенні й випуску їх з бункера під дією сили тяжіння. Розрізняють три стадії воронки випуску: воронка прогину, впровадження і провалу. Сипучі матеріали витікають з об'ємів, які приймають за еліпсоїди обертання (т.зв. еліпсоїди випуску). Частинки, розташовані на їх поверхні, рухаються за параболічними траєкто-

ріями і приходять до випускного отвору одночасно. При випуску корисної копалини рухається тільки певна частина її маси в зоні еліпсоїда розпушення. Ця зона поступово досягає області впливу випускного отвору. Поза цією зоною частинки залишаються нерухомими. Коли вершина еліпсоїда розпушення перейде за площину контакту між корисною копалиною і покриваючими породами, останні починають зміщатися. Поверхня контакту набуває форми воронки (воронка прогину), і при досягненні нею випускного отвору починається випуск корисної копалини разом з породою. У цьому положенні воронка випуску виявляється у вигляді воронки впровадження. При виході еліпсоїда розпушення до поверхні матеріалу в ємкості утворюється третя стадія воронки випуску – воронка провалу. Найкраще усереднення досягається в режимі воронки впровадження: при випуску перемішуються всі шари матеріалу бункера.

По-друге, усереднення досягається шляхом послідовного завантаження чарунок акумулюючих бункерів вугіллям, що надходить на збагачувальну фабрику, і паралельного вивантаження з усіх або більшої частини чарунок дозволяє одержати на збірному конвеєрі достатньо однорідну суміш зі значно меншими коливаннями показників якості, ніж у вихідній сировині. Такий спосіб усереднення вугілля застосовують на групових і центральних вуглезбагачувальних фабриках.

На багатьох вуглезбагачувальних фабриках акумулюючі бункери виконують роль дозувальних відділень, де виконується шихтування з вугілля різних марок або різних шахтогруп.

Для акумулювання вугілля на фабриках використовують прямокутні бункери з пірамідоподібними або нахиленими днищами і циліндричні бункери силосного типу.

Прямокутні бункери з нахиленими днищами застосовують головним чином на антрацитових збагачувальних фабриках, де небажане подрібнення і збереження сортності відіграє першорядну роль.

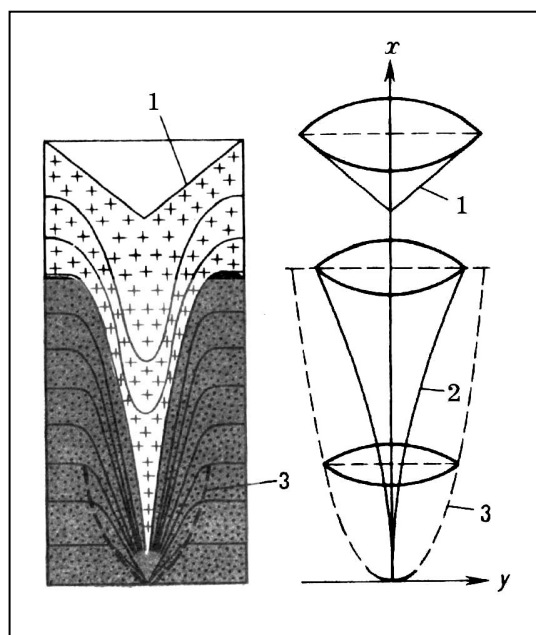


Рис. 2.21 – Воронка (лійка) випуску при витіканні сипучого матеріалу: 1 – воронка провалу; 2 – воронка проникнення; 3 – межа області впливу випускного отвору.

Циліндричні бункери з конічною розвантажувальною частиною забезпечують краще вивантаження вугілля і зменшують імовірність його затримання. У вугільній промисловості як типові прийняті дворядні бункери силосного типу діаметром 12 м, місткістю 2500 або 1600 т залежно від їхньої висоти. Запас вугілля в дозувально-акумулюючих бункерах повинен забезпечити 13–20-годинну безперервну роботу фабрики.

Розподілення вугілля по бункерах здійснюється реверсивними пересувними стрічковими конвеєрами або стрічковими конвеєрами з пересувним розвантажувальним візком. Вивантаження вугілля з бункерів здійснюється живильниками різних типів. Для зменшення подрібнення вугілля в бункерах застосовують каскадні й спіральні спуски. Для запобігання зависання вугілля застосовують спеціальні комплексні засоби, пов'язані з вибором раціональної форми бункера, облицюванням розвантажувальної частини гладким матеріалом, збільшенням перетину випускного отвору і застосуванням примусових засобів обвалення склепінчастих зависань.

Кожен бункер дозувального відділення призначений для прийому вугілля визначеної марки або шахтогрупи. Вивантаження вугілля з бункерів здійснюється в строго заданій пропорції відповідно до плану складання багатомарочної шихти. Частинна участь вугілля, що вивантажується з кожної чарунки бункера, розраховується таким чином, щоб одержана суміш була не тільки однорідною за якістю, але й відповідала визначеним показникам якості (напр., за вмістом сірки, зольністю, виходом летких речовин і т.п.).

Ефективність усереднення і шихтування вугілля залежать від кількості чарунок бункерів, що працюють одночасно. Зі збільшенням кількості чарунок зростає ймовірність взаємної компенсації максимальних і мінімальних значень показників, які характеризують якість компонентів, що входять до складу суміші; відхилення якісних показників від середніх значень зменшується і рівномірність складу вугілля підвищується.

Ефективність усереднення оцінюється показником ефективності усереднення:

$$\eta = 100(\sigma - \sigma_2) / \sigma_1, \% , \quad (2.6)$$

де σ_1 і σ_2 - середні квадратичні відхилення розрахункового параметру (напр., зольності) до і після усереднення.

Таким чином, усереднення забезпечує стабілізацію технологічного процесу на оптимальному рівні й спрощує роботу засобів автоматизації, а також дозволяє підвищити продуктивність збагачувальної фабрики, якість концентрату і ступінь вилучення органічної маси.

2.6. Вузол підготовчого грохочення

Попередньо підготовлене за крупністю вугілля, з якого видалені побічні предмети і крупна порода, надходить у головний корпус збагачувальної фабрики, де здійснюється кінцева підготовча операція – розділення вугілля на машинні класи. Для розділення вугілля на машинні класи застосовують інерційно-самобалансні грохоти типу ГІСЛ [3, 15, 19, 20, 22].

Грохоти інерційно-самобалансні легкого типу ГІСЛ використовують на збагачувальних фабриках для підготовчого грохочення (розділення на машинні класи), а також для зневоднення, знешламлення, відділення суспензії від продуктів збагачення і відмивки обважнювача, розділення концентрату на товарні продукти.

Залежно від прийнятої глибини збагачення підготовче грохочення може бути сухим або мокрим. Якщо відсів відвантажується споживачам у незбагаченому вигляді, підготовче грохочення – сухе, але перед операціями збагачення крупних і середніх класів варто передбачити їх знешламлення (рис. 2.22 а, б, в). Якщо глибина збагачення 0 мм, підготовче грохочення – мокре (рис. 2.22 г).

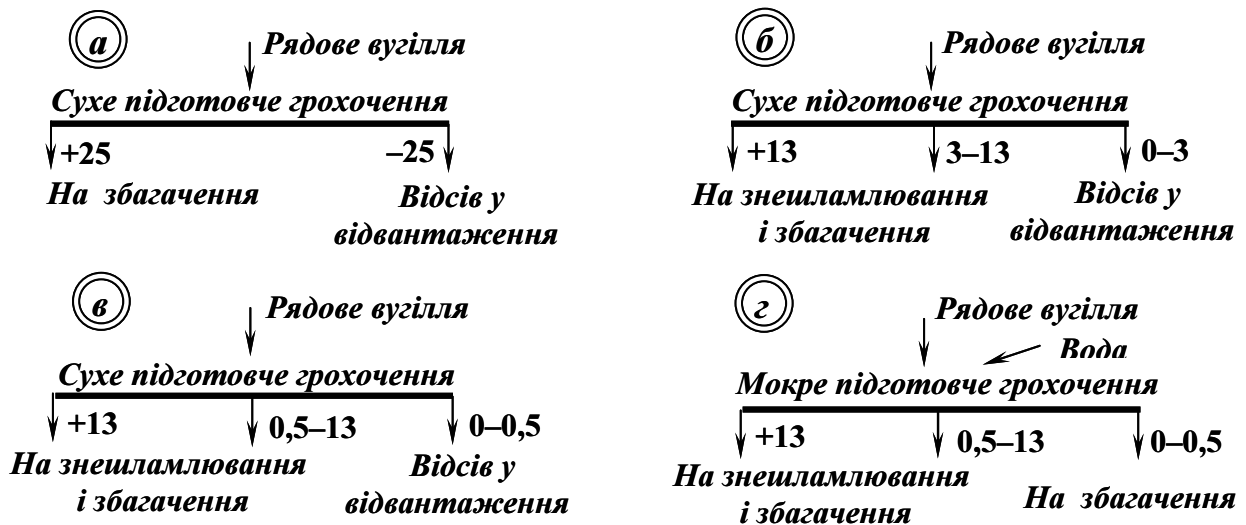


Рис. 2.22 – Схеми операцій підготовчого грохочення.

Інерційно-самобалансний грохот (рис. 2.23) складається з короба 1, установленого горизонтально на чотирьох-шести амортизаторах 2 (або пружинних підвісках), самобалансного віброзбуджувача 3, закріпленого на коробі під кутом 45° до площини сита, і двох електродвигунів 4.

Привод вібратора працює безпосередньо від двох електродвигунів через карданні вали, які обертаються в протилежних напрямках. Одночасність їх обертань досягається завдяки самосинхронізації.

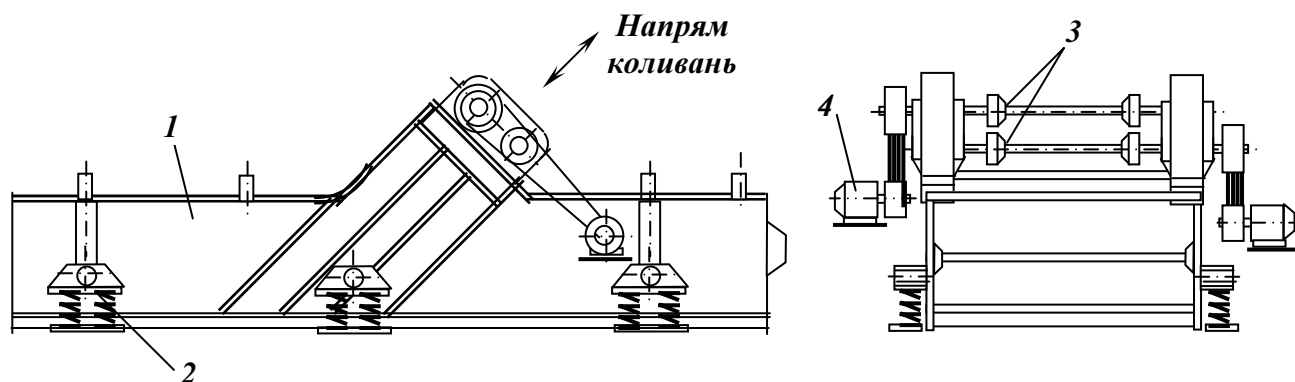


Рис. 2.23 – Грохот інерційно-самобалансний типу ГІСЛ.

1 – короб з ситами; 2 – пружинні опори; 3 – спарені самобалансні вібро-збуджувачі; 4 – електродвигуни.

Коливання короба під кутом 45° до площини сита забезпечує рух матеріалу до розвантажувального кінця сита з підкиданням і енергійним струшуванням. Якщо грохот працює в несприятливих умовах, кут нахилу короба можна збільшити до 8° .

Жорсткість амортизаторів (пружин) підбирається таким чином, щоб на перекриття передавалися мінімальні динамічні зусилля при роботі грохота.

Режим роботи грохота найчастіше регулюють зміною кута нахилу короба, напрямку і частоти обертання вала вібратора. Значно рідше режим роботи грохота регулюється зміною маси дебалансу.

У коробі інерційно-самобалансних грохотів може бути встановлено від одного до трьох сит. Технічні характеристики інерційно-самобалансних грохотів типу ГІСЛ наведені в табл. 2.14.

Таблиця 2.14 – Технічні характеристики інерційно-самобалансних грохотів

Параметр	ГІСЛ 42	ГІСЛ 62	ГІСЛ 72	ГІСЛ 82	ГІСТ 72
Площа сита, м ²	8	10	15	21	16
Кількість сит	2	2	2	2	2
Кут нахилу короба, град	0	0	0	0	0
Частота коливань, хв ⁻¹	735	735	735	735	735
Амплітуда коливань, мм	6	6	6	6	6
Розмір отворів сит, мм	0,5 – 100	0,5 – 100	0,5 – 100	0,5 – 100	6 – 100
Потужність електродвигуна, кВт	2x15	2x17	2x22	2x40	2x30
Продуктивність, т/год	200	300	400	600	650
Габарити, мм:					
довжина	5670	5670	6980	7650	6805
ширина	2530	2700	3720	3740	3785
висота	2460	2690	2500	2660	2530
Маса грохота, т	7,3	8,7	12,1	18,6	14,1

Продуктивність інерційно-самобалансних грохотів розраховується за формулою (2.1).

Інерційно-самобалансні грохоти характеризуються високою продуктивністю й ефективністю грохочення, простотою (технологічністю) у виготовленні та зручністю в експлуатації.

Контрольні запитання

- 1. Назвіть технологічні операції у вуглеприймальному відділенні.*
- 2. Назвіть способи доставки вугілля на фабрику.*
- 3. Назвіть типи вагоноперекидачів, які використовуються на вуглезбагачувальних фабриках, та їхні особливості.*
- 4. Які основні типи залізвідділювачів застосовують на вуглезбагачувальних фабриках?*
- 5. Які основні типи грохотів застосовують у підготовчих операціях?*
- 6. Які основні типи дробарок застосовують для первинного дроблення?*
- 7. Яке призначення операції усереднення?*
- 8. Яке призначення операції шихтування?*
- 9. Як оцінюється якість усереднення?*

3. ГРАВІТАЦІЙНЕ ВІДДІЛЕННЯ ВУГЛЕЗБАГАЧУВАЛЬНОЇ ФАБРИКИ

Мета розділу: вивчення гравітаційних процесів, апаратів і схем збагачення вугілля та зневоднення продуктів збагачення.

3.1. Вузол збагачення у важких середовищах

3.1.1. Характеристика процесу збагачення у важких середовищах

Важкосередовищне збагачення вугілля сьогодні займає одне з провідних місць серед гравітаційних процесів, що обумовлюється високими техніко-економічними показниками цього процесу і погіршенням якості видобутого вугілля. Найчастіше важкосередовищне збагачення застосовується для крупних класів, але цей процес знаходить усе більше розповсюдження й для збагачення важкозбагачуваного вугілля дрібних класів і перезбагачення дробленого промпродукту. Основна перевага важкосередовищної сепарації – висока технологічна ефективність, особливо при збагаченні крупних класів вугілля (показники збагачення близькі до теоретичних) [4, 17, 24].

Процес збагачення у важких середовищах полягає в розділенні гірничої маси за густиною в гравітаційному або відцентровому полі в середовищі, густина якого є проміжною між густиною розділюваних компонентів. Збагачення у важких середовищах – найбільш ефективний гравітаційний процес, що дозволяє досягти чіткого розділення гірничої маси за заданою густиною.

Промислове збагачення у важких середовищах можна здійснювати у водних суспензіях або в аеросуспензіях. Крім того, як важкі середовища можуть бути використані розчини неорганічних солей (напр., розчини хлористого кальцію $CaCl_2$ з густиною 1650 кг/м^3 і хлористого цинку $ZnCl_2$ з густиною 2070 кг/м^3), органічні рідини (напр., тетраброметан $C_2H_2Br_4$ з густиною 2960 кг/м^3 , рідина Сушина-Рорбаха $BaI_2 + HgI_2$ з густиною 3650 кг/м^3 , рідина Клерічі $CH_2(COOPt)_2HCOOPt$ з густиною 4200 кг/м^3 та ін.) і важкі суспензії.

Як відомо, водний розчин хлористого калію використовували у промисловості для збагачення вугілля у центрифугах (Росія) і в хлоридних мийках (США). У дослідно-промислових цілях суміші тетраброметану і пентахлоретану застосовують для отримання особливо чистих вугільних концентратів. Однак, використання органічних рідин для збагачення вугілля в промислових масштабах стримується їх дуже

високою вартістю, токсичністю, технічною складністю регенерації і, як наслідок, великими капітальними та експлуатаційними витратами.

У практиці вуглезбагачення найчастіше використовують розчини $CaCl_2$ і $ZnCl_2$ для досліджень на збагачуваність і контролю роботи збагачувальних машин. У виробничих умовах використовують важкі мінеральні суспензії, що являють собою зависі тонкоподрібненої твердої речовини (обважнювача) у воді (дисперсійне середовище).

Обважнювачі, застосовувані для приготування суспензій, повинні відповідати визначеним вимогам: мати досить високу густину, високу механічну міцність, легко регенеруватися, бути недорогими і недефіцитними, не містити шкідливих компонентів, що погіршують якість концентратів. Як обважнювачі використовують подрібнені до крупності 0,1 мм різні мінерали або їхні суміші (табл. 3.1)

Таблиця 3.1 – Характеристика деяких обважнювачів і суспензій

Обважнювач	Густина, кг/м ³	
	обважнювача	суспензії (максимальна)
Глина	2500	1500
Сланцеві породи	2500	1500
Кварковий пісок	2650	1540
Лес	2700	1550
Барит	4400	2200
Пірит	5000	2350
Магнетит	5000	2350
Феросиліцій	6900	3100

Результати збагачення багато в чому залежать від фізичних властивостей суспензій – густини, в'язкості, стійкості, а також від властивостей обважнювача.

Густина суспензій визначається густиною обважнювача і його об'ємною концентрацією у суспензії:

$$\Delta_c = \Delta + (\delta_o - \Delta)c_o \quad (3.1)$$

або

$$\Delta_c = (1 - c)\Delta + \delta_o c_o, \quad (3.2)$$

де $\Delta_c, \Delta, \delta_o$ – густина суспензії, води й обважнювача, кг/м³; c_o – об'ємна концентрація обважнювача в суспензії, частки од.

У практиці гравітаційного збагачення для приготування суспензій на вуглезбагачувальних фабриках використовують магнетитовий концентрат густиною 4400–4700 кг/м³. Густина суспензії повинна відповідати граничній густині розділення δ_p . Густина суспензії збі-

льшується при збільшенні густини обважнювача і його об'ємної концентрації. Однак, зі збільшенням вмісту обважнювача зростає в'язкість суспензії, тому перевагу надають обважнювачам із найбільш високою густиною. При збагаченні вугілля найчастіше застосовують магнетитові суспензії густиною від 1300 до 2100 кг/м³, тобто суспензії з об'ємною концентрацією магнетиту від 8 до 30 %.

В'язкість суспензії і граничне напруження зсуву характеризують реологічні властивості суспензії.

В'язкість – властивість середовищ чинити опір відносному руху їх елементарних шарів. Причиною опорів, що виникають при русі рідин, є внутрішнє тертя між сусідніми дотичними шарами. Відповідно до закону Ньютона, сили внутрішнього тертя, що виникають між сусідніми рухомими шарами рідини, прямо пропорційні швидкості відносного руху і площі поверхні зіткнення:

$$F_m = \mu S \frac{du}{dh}, \quad (3.3)$$

де F_m – сила внутрішнього тертя, Н; μ – динамічний коефіцієнт в'язкості, Па·с; S – площа дотичних шарів, м²; du – різниця швидкостей руху сусідніх елементарних дотичних шарів, м/с; dh – відстань між осями сусідніх елементарних шарів, м; du/dh – градієнт швидкості, с⁻¹.

У результаті внутрішнього тертя у в'язких середовищах виникають дотичні напруження. *Граничне напруження зсуву* свідчить про наявність у в'язкопластичній системі деякої просторової решітки, яку необхідно зруйнувати для того, щоб примусити середовище текти. Динамічне граничне напруження зсуву являє собою зусилля, необхідне для руйнування просторової решітки при русі в'язкопластичної системи:

$$\tau = \frac{F_m}{S} = \mu \frac{du}{dh}. \quad (3.4)$$

Поняття «в'язкість» і «граничне напруження зсуву» характерні лише для динамічно рухливих середовищ, тому що з припиненням руху середовища швидкість відносного ковзання шарів дорівнює нулю, і сили внутрішнього тертя зникають. Сили внутрішнього тертя залежать від роду середовища. З підвищенням температури в'язкість рідини зменшується. При нормальних умовах динамічний коефіцієнт в'язкості води $\mu = 0,001$ Па·с.

В'язкість суспензії збільшується зі зростанням об'ємної концентрації обважнювача і його дисперсності та не залежить від природи обважнювача і його густини. Динамічний коефіцієнт в'язкості суспензії при об'ємній концентрації обважнювача до 40 % визначається за формулою Ванда:

$$\mu_c = \mu_o(1 + 2,5c_o + 7,35c_o + 16,2c_o + \dots), \quad (3.5)$$

де μ_c, μ_o – динамічні коефіцієнти в'язкості суспензії і води, Па·с; c_o – об'ємна концентрація обважнювача, частки од.

Збільшення в'язкості розділового середовища при гравітаційному збагаченні приводить до зниження ефективності процесу. Магнетитові суспензії при високому вмісті обважнювача, наявності шламу і глини стають структурно в'язкими. У таких суспензіях погіршується процес розділення корисної копалини, особливо дрібних зерен, що не тонуть і не спливають, оскільки вони не можуть перебороти опір середовища. Нормальні умови розділення забезпечуються при динамічній в'язкості розділового середовища, яка не перевищує 0,007 Па·с.

Стійкість суспензії – це її здатність зберігати задану густину в різних за висотою шарах. Безструктурні суспензії, застосовувані найчастіше в практиці гравітаційного збагачення, є вкрай нестійкими системами. Зі збільшенням структуроутворення суспензії або підвищенням вмісту в ній твердого підвищується і її стійкість.

Ступінь стійкості суспензії багато в чому визначає конструкцію збагачувального обладнання, режим і умови його роботи, точність розділення корисної копалини. Підвищення стійкості суспензій можна досягти різними способами: створенням висхідних і горизонтальних потоків; застосуванням обважнювачів визначеного складу; додаванням реагентів-пептизаторів; фізико-механічними впливами.

Метод стабілізації суспензії шляхом створення в робочій зоні сепаратора висхідних і горизонтальних потоків є основним і найпоширенішим. Висхідний потік підвищує густину розділення порівняно з густиною суспензії, яку подають у сепаратор. Тому, щоб не знизити точність розділення, при виборі швидкості висхідного потоку враховують тип сепаратора, склад збагачуваного матеріалу, тип обважнювача.

Стійкість суспензії підвищується при додаванні до неї тонких класів обважнювача і шламів. Іноді додають 1–3 % глинистих матеріалів або застосовують суміш порошків матеріалів різної густини (напр., суміш феросиліцію з магнетитом або з піротином).

Підвищення стійкості суспензій при одночасному зниженні їхньої в'язкості на 15–35 % можна досягти за допомогою реагентів-пептизаторів, які знижують злипання частинок. Найбільш ефективними в цьому випадку є гексаметафосфат і триполіфосфат натрію. Реагенти-пептизатори застосовують при значному вмісті шламів у суспензіях і при збагаченні в суспензіях підвищеної густини (більше 2000 кг/м³). Їх вміст у суспензії не повинен перевищувати 0,001–0,5 % від маси обважнювача.

Стійкість суспензії може бути підвищена при одночасному зниженні її в'язкості на 30–40 % за рахунок фізико-механічних впливів (напр., за рахунок коливань з частотою 5–8 Гц і амплітудою 6–10 мм).

3.1.2. Апарати збагачення у важких суспензіях

Важкосередовищне збагачення при переробці вугілля використовується для одержання кінцевих продуктів. Для збагачення кам'яного вугілля крупністю понад 10–13 мм застосовують колісні сепаратори з гравітаційним полем, при збагаченні вугілля меншої крупності – апарати з відцентровим полем (гідроциклони) [2, 4, 11, 20, 22, 24].

Колісні сепаратори (СКВ, СКВД, СКВП, СКВС) застосовують на вуглезбагачувальних фабриках для розділення крупних класів (до 300 мм) кам'яного вугілля, антрацитів і сланців. Принцип дії колісного сепаратора типу СКВ (рис. 3.1) такий: вихідний матеріал надходить у напівциліндричну ванну *1* по жолобу *2*. Через нижній патрубок *3* у ванну подається суспензія густиною від 1400 до 2200 кг/м³, яка розділяється на транспортний (горизонтальний) і висхідний (вертикальний) потоки.

У ванні сепаратора вугілля розділяється в магнетитовій суспензії на легку фракцію (концентрат) і важку (порода). Пересування легкого продукту вздовж ванни здійснюється транспортним потоком, а розвантаження – гребковим механізмом *4* з приводом *8*. Залежно від продуктивності сепаратора висота шару суспензії над зливним порогом становить 30–80 мм, тому гребковий механізм розвантажує концентрат на шпальтове сито *5* для попереднього відділення суспензії і повернення її у процес. Порода осідає на дно ванни, потрапляє у ковші елеваторного колеса *6*, що спирається на котки *7*, і при його обертанні розвантажується із сепаратора.

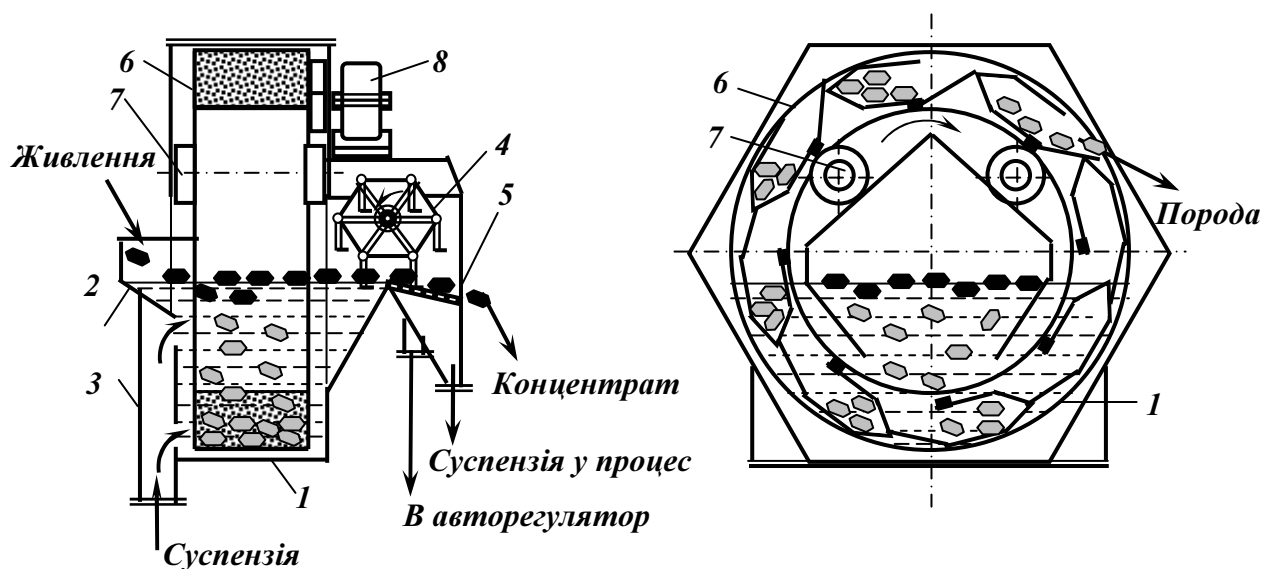


Рис. 3.1 – Схема двопродуктового сепаратора СКВ з вертикальним елеваторним колесом.

- 1 – корпус; 2 – завантажувальний жолоб; 3 – суспензійний патрубкок; 4 – гребковий механізм; 5 – шпальтове сито; 6 – елеваторне колесо; 7 – котки; 8 – привод гребкового механізму.

Налагоджено промисловий випуск сепараторів СКВ-12, СКВ-20 і СКВ-32.

Сепаратор СКВ-32 має декілька модифікацій:

– сепаратор СКВД-32 призначений для одночасного збагачення вугілля двох машинних класів. Він має здвоєну ванну, вбудовану в елеваторне колесо, однотипне з елеваторним колесом сепаратора СКВ-32. Ширина частини ванни, призначеної для збагачення крупного машинного класу антрациту (напр., 50–300 мм), становить 1200 мм, а для дрібного класу (напр., 6–50 мм) – 2000 мм. Діапазон крупності машинних класів обирається залежно від їхньої збагачуваності й забезпечення завантаження обох частин ванни на повну продуктивність;

– сепаратор СКВС-32 призначений для збагачення сланців. Конструктивно від сепаратора СКВ-32 він відрізняється тим, що кількість ковшів елеваторного колеса зменшено з 8 до 6, завдяки чому крупність збагачуваного сланцю може бути доведена до 500 мм. Сепаратори СКВС-32 виготовляють за спеціальними замовленнями;

– сепаратор СКВП-32 (рис. 3.2) з видовженою ванною має підвищену продуктивність при тих же габаритах та енерговитратах. Він надійніше і довговічніше сепаратора СКВ-32 завдяки удосконаленню і зміцненню конструкції окремих вузлів і застосуванню нержавіючих і зносостійких сталей. Крім того, встановлення у завантажувальному жолобі лопатевого занурювача сприяє більш точному розділенню вугілля в сепараторі.

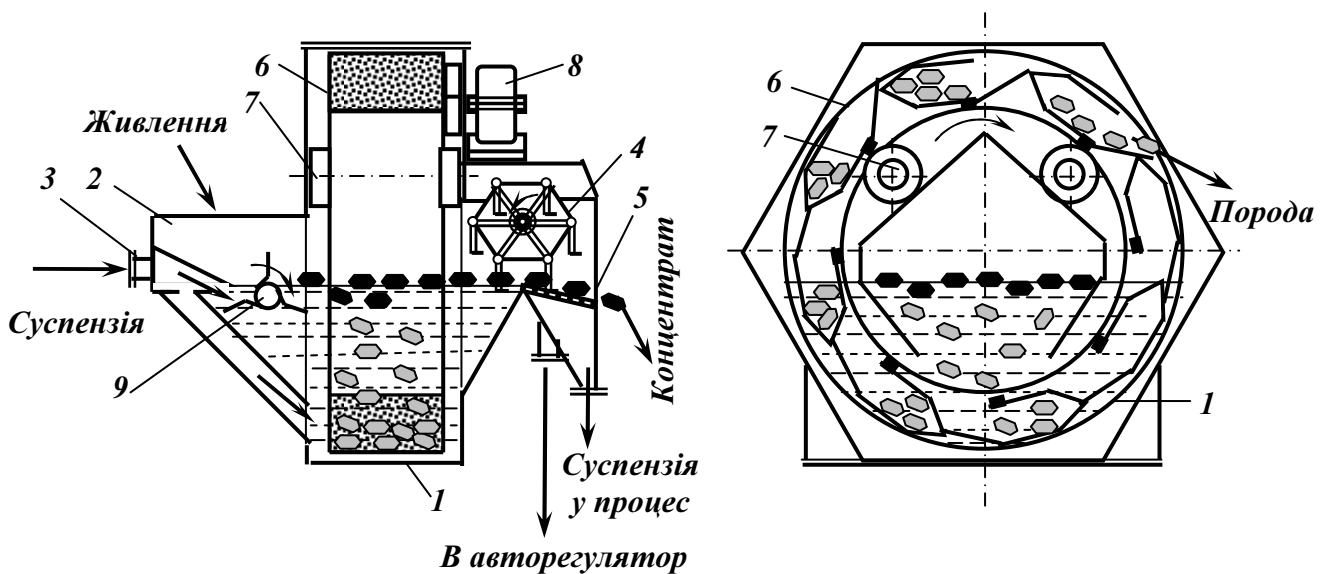


Рис. 3.2 – Схема двопродуктового сепаратора СКВП з вертикальним елеваторним колесом. 1 – корпус; 2 – завантажувальний жолоб; 3 – суспензійний патрубок; 4 – гребковий механізм; 5 – шпальтове сито; 6 – елеваторне колесо; 7 – котки; 8 – привод гребкового механізму; 9 – лопатевий занурювач.

Продуктивність колісних сепараторів залежить від ширини ванни і крупності живлення. При можливому виході легкої фракції більше 50 % продуктивність сепаратора розраховують за формулою:

$$Q = 100qB / \gamma_l, \text{ т/год}, \quad (3.6)$$

де q – питома продуктивність сепаратора (табл. 3.2), т/год·м; B – ширина ванни, м; γ_l – можливий вихід легкого продукту, %.

Таблиця 3.2 – Питома продуктивність колісного сепаратора

Крупність вугілля, мм	Продуктивність, т/год·м		Крупність вугілля, мм	Продуктивність, т/год·м	
	середня	найбільша		середня	найбільша
6 – 25	35	40	25 – 100	70	90
6 – 50	45	55	25 – 150	75	95
10 – 25	40	50	25 – 200	80	100
10(13) – 50	50	65	25 – 300	80	105
10(13) – 100	60	75	50 – 100	80	100
13 – 150	65	85	50 – 200	90	100
13 – 200	70	90	50 – 300	90	110

Якщо у вугіллі міститься понад 50 % породи, необхідно перевірити транспортну здатність елеваторного колеса за формулою:

$$Q = 0,06wnzk\delta, \text{ т/год}, \quad (3.7)$$

де w – місткість одного ковша, м³; n – частота обертання елеваторного колеса ($n = 2 - 2,1 \text{ хв}^{-1}$), хв^{-1} ; z – кількість ковшів елеваторного колеса;

k – коефіцієнт заповнення ковшів ($k= 0,5 \div 0,6$); δ – насипна густина важкої фракції, кг/м³.

Технічні характеристики колісних сепараторів наведені в табл. 3.3.

Таблиця 3.3 – Технічні характеристики сепараторів типу СКВ

Параметр	СКВ 12	СКВ 20	СКВ 32	СКВП 32	СКВП 40	СКВД 32
Ширина ванни, мм	1200	2000	3200	3200	3200	3200
Об'єм суспензії у ванні, м ³	4,5	8	18	27	27	18
Діаметр елеваторного колеса, мм	2400	4000	5450	5450	5450	5450
Місткість одного ковша, м ³	0,15	0,25	0,49	0,49	0,49	0,49
Максимальна продуктивність по живленню (т/год) при крупності, мм:						
13–300	125	190	300	390	390	300
25–300	160	240	380	500	500	400
Максимальний вміст у живленні фракцій, %:						
легкої (що спливає)	75	75	75	75	75	75
важкої (що тоне)	75	75	75	75	75	75
Потужність електродвигунів, кВт	5,5	7,7	13,2	21,2	21,2	13,2
Габарити, мм:						
довжина	4500	4600	5500	7500	7500	5500
ширина	3600	4500	6000	6500	6500	5850
висота	3500	4200	5700	6000	6000	5700
Маса, т	10,1	16,5	27,5	36,0	36,0	30,0

За кордоном для збагачення вугілля в мінеральних суспензіях із розділенням на два продукти застосовують колісні, барабанні, конвеєрні та конусні сепаратори. Найбільше розповсюдження одержали сепаратори з елеваторним колесом типів «Діса» (Польща), «Дрюбой» (Франція), «Теска» і «Ведаг» (Німеччина). З барабанних сепараторів за кордоном найбільш відомий сепаратор «Вемко» (США).

Двопродуктові сепаратори «Діса» обладнані підвішеним на рухомому ремені елеваторним колесом, яке вивантажує важкий продукт у жолоб, розташований усередині колеса. Сепаратори випускають з ванною шириною 2000, 3000 і 4000 мм (табл. 3.4).

Сепаратори «Дрюбой» випускають восьми типорозмірів з ванною шириною від 800 до 5000 мм і застосовують у багатьох країнах – Чехії, Франції, США, Японії, Великобританії, Австралії (табл. 3.4). Конструктивно сепаратор «Дрюбой» схожий на сепаратор типу СК.

Сепаратори «Теска» працюють на фабриках Німеччини, США, Японії. У цих сепараторах елеваторне колесо виконане у формі барабана. Випускають чотири типорозміри сепаратора з ванною шириною від 1500 до 3500 мм (табл. 3.4).

Таблиця 3.4 – Технічні характеристики найбільш розповсюджених типорозмірів зарубіжних важкосередовищних сепараторів

Параметр	Двопродуктові				Трипродуктові			
	«Діса»	«Дрюбой»	«Теска»	«Ведаг»	«Діса»	«Дрюбой»	«Теска»	«Ведаг»
Продуктивність, т/год:								
по живленню	300	335	440	150	300	200	300	300
по породі	200	335	440	150	200	–	–	–
Крупність живлення, мм	20 –	10 –	10 –	10 –	20 –	6 –	6 –	6 –
	200	300	400	150	200	300	300	300
Ширина ванни, мм	3000	3200	3500	1800	3000+	2200	2000+	2000+
					2000		1200	1200
Об'єм суспензії у ванні, м ³	15	26	–	–	15+12	10	–	–
Діаметр елеваторного колеса, мм	4600	5350	6200	4300	4600	–	–	–
Потужність електродвигунів, кВт	14	–	–	5,9	25	–	–	–
Габаритні розміри, мм:								
довжина	6100	6130	–	2800	6900	6100	–	1600
ширина	4900	6100	–	4620	6400	6100	–	7200
висота	8150	5300	–	5380	8150	5100	–	6840
Маса, т	23	35	–	17,6	43,3	–	–	19,9

Сепаратори «Ведаг» мають вертикальне елеваторне колесо, перфоровані ковші якого вивантажують важкий продукт у внутрішній відвідний жолоб (табл. 3.4). Конструктивно сепаратор «Ведаг» схожий на сепаратор СКВ. Різниця між ними полягає у способі розвантаження елеваторного колеса: в сепараторі типу СКВ розвантажувальний жолоб знаходиться на периферії елеваторного колеса, а в сепараторі «Ведаг» він розташований усередині сепаратора над робочою ванною.

Сепаратори «Вемко» мають вигляд барабана з елеваторними перфорованими подовжніми полицями, які підіймають важкий продукт і вивантажують його у жолоб, розташований усередині барабана. Сепаратори випускають з барабаном діаметром від 1200 до 4000 мм і довжиною від 1200 до 7100 мм.

За кордоном також випускають трипродуктові сепаратори, однак у них розділення за густиною здійснюється у з'єднаних в одному агрегаті двох двопродуктових сепараторів із двома циклами циркуляції суспензії. З сепараторів зі зведеною ванною найбільш відомі сепаратори типів «Діса» (Польща), «Вемко» (США), «Теска» і «Ведаг» (Німеччина), сепаратор «Дрюбой» (Франція) з однією ванною, розділеною на дві частини.

Суспензійні циклони (рис. 3.3) застосовують для збагачення важкозбагачуваного вугілля крупністю 0,5–25 мм, а також для перезбагачення промпродуктів. Верхня межа крупності вугілля, збагачуваного в циклонах, складає 40 мм, нижня – 0,2 мм.

Застосування важкосередовищних гідроциклонів обумовлено низькою ефективністю розділення дрібних класів у сепараторах. Підвищення швидкості розділення дрібних частинок у важких середовищах досягається заміною гравітаційного поля сил відцентровим, тобто застосуванням гідроциклонів.

Важкосередовищні гідроциклони поділяють на дві групи: напірні й безнапірні. Важкосередовищні гідроциклони дозволяють розділяти матеріал на два або три продукти.

Двопродуктовий важкосередовищний гідроциклон (рис. 3.3 *а*) встановлюють з нахилом 15-30° до горизонту. Суміш вихідного матеріалу із суспензією надходить під напором по живильному патрубку **1**, розташованому тангенціально до циліндричної завантажувальної камери **2**. Принцип дії важкосередовищних гідроциклонів полягає у наступному: у результаті тангенціального уведення суміші вихідного матеріалу з суспензією в гідроциклон утворюється інтенсивний обертальний рух зі швидкістю, що досягає декількох тисяч обертів за хвилину.

За таких умов усередині гідроциклона виникає відцентрова сила, яка значно переважає силу ваги. При вихровому русі пульпи в гідроциклоні утворюються два обертових потоки – зовнішній і внутрішній. Зовнішній потік переміщається уздовж стінок конуса вниз до нижньої насадки **5** і транспортує важку фракцію (породу), яка разом зі згущеною суспензією вивантажується через нижню насадку **5** у приймальну камеру **6**. Поблизу геометричної осі апарата відцентрова сила стає настільки великою, що відбувається розрив суцільності потоку та утворення повітряного стовпа, який обертається в протилежному напрямку і створює внутрішній потік. Внутрішній циліндричний потік, спрямований уверх уздовж осі до верхнього патрубка **3**, транспортує легку фракцію (концентрат), яка разом з основною масою проясненої суспензії виводиться через зливну камеру **4**.

Трипродуктовий важкосередовищний гідроциклон (рис. 3.3 *б*) дозволяє в єдиному потоці суспензії розділити матеріал на три продукти. Він являє собою апарат, що складається з циліндричної і циліндроконічної секцій, з'єднаних між собою перехідним патрубком **7**.

Суміш вихідного матеріалу із суспензією по тангенціальному патрубку надходить під напором у першу (циліндричну) секцію гідроциклона. Легкий продукт (концентрат) із потоком проясненої суспензії виводиться через верхній патрубок першої секції. Суміш важ-

ких фракцій з потоком згущеної суспензії надходить у другу секцію гідроциклона, де розділення важких фракцій відбувається за більшою густиною. Важкий продукт (порода) видаляється через нижню насадку, промпродукт – через верхню насадку другої секції.

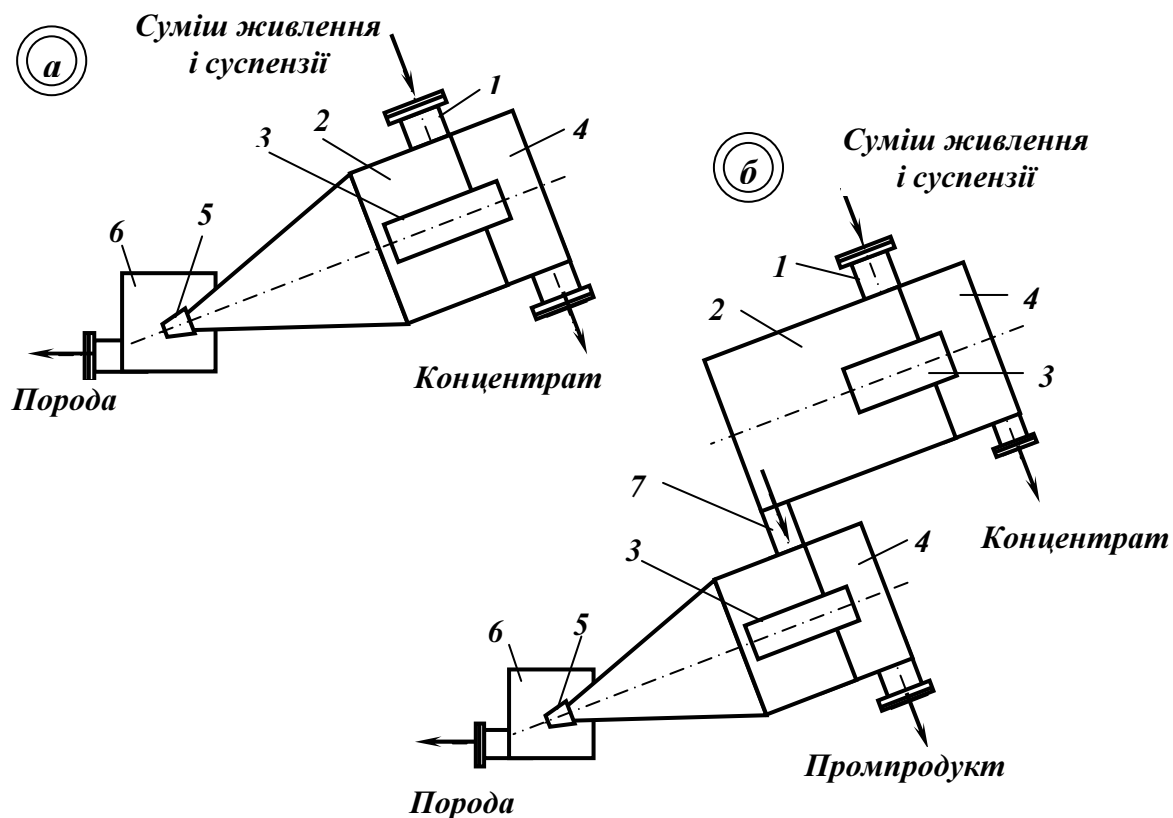


Рис. 3.3 – Схеми важкосередовищних гідроциклонів.
 а – двопродуктовий; б – трипродуктовий. 1 – живильний патрубок; 2 – завантажувальна камера; 3 – верхній патрубок; 4 – розвантажувальна камера; 5 – нижня насадка; 6 – приймальна камера; 7 – перехідний патрубок.

Безнапірні гідроциклони (рис. 3.4) призначені для збагачення вугілля крупністю 0,25–35 мм, але вони можуть бути застосовані й для збагачення руд. Безнапірний гідроциклон являє собою циліндричну ємність 1 з двома тангенціальними 2, 3 і двома осьовими 4, 5 патрубками. Вісь циклона нахилена під кутом 15–45° до горизонту.

На відміну від розглянутих конструкцій, у цей апарат вихідний матеріал і суспензія подаються окремо: 90 % суспензії вводиться через тангенціальний патрубок 2 біля нижнього кінця апарата, а 10 % разом з вихідним матеріалом через осьовий патрубок 4. Робочий тиск у циклоні складає 0,1–0,2 МПа (у напірних 0,4–0,6 МПа). Тангенціальне введення суспензії формує поле відцентрових сил, у якому й здійснюється розділення матеріалу за густиною.

Важкі частинки (порода) під дією відцентрових сил досягають внутрішніх стінок апарата і видаляються разом зі згущеною суспензією.

єю через тангенціальний патрубок 3. Легкі частинки (концентрат) залишаються в центрі апарата і видаляються разом із розрідженою суспензією через патрубок 5.

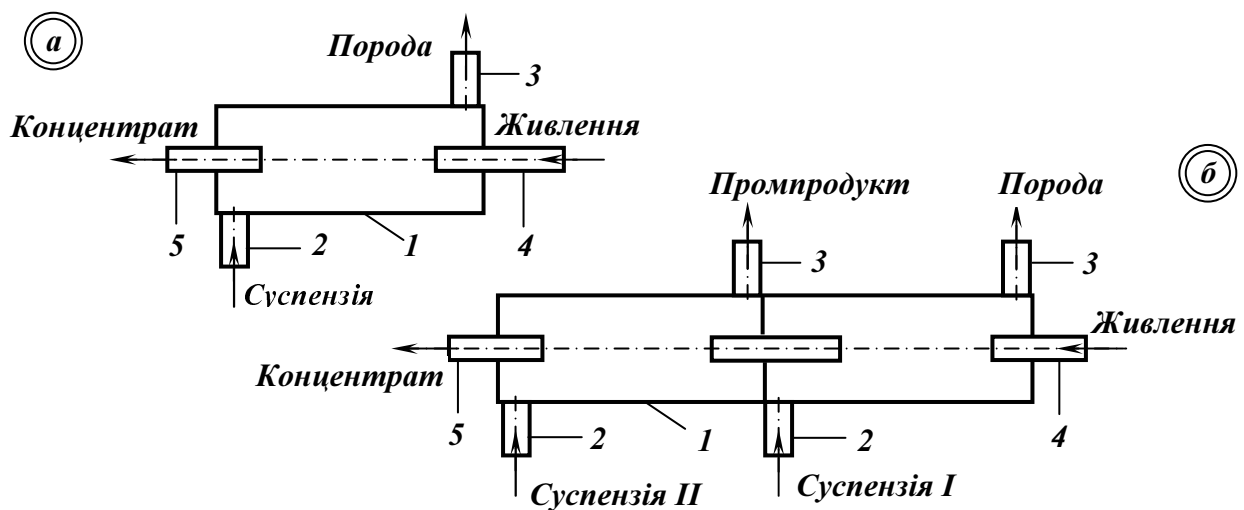


Рис. 3.4 – Схеми безнапірних гідроциклонів. а – двопродуктовий; б – трипродуктовий. 1 – циліндричний корпус; 2 – суспензійний патрубок; 3 – патрубок розвантаження важкого продукту; 4 – патрубок завантаження живлення; 5 – патрубок розвантаження легкого продукту.

У трипродуктовому безнапірному циклоні розділення матеріалу відбувається послідовно: у першій камері в суспензії більшої густини виділяється порода, у другій камері в суспензії меншої густини відбувається розділення концентрату і промпродукту.

Перевагою безнапірних гідроциклонів є їх менший знос внаслідок меншого робочого тиску.

Технічні характеристики суспензійних циклонів наведені в табл. 3.5.

Продуктивність гідроциклонів по твердому розраховується за формулою:

$$Q = 200D^2, \text{ т/год}, \quad (3.8)$$

де D – діаметр гідроциклона, м.

Гідроциклонні комплекси випускають у комплекті з допоміжним обладнанням, необхідним для роботи важкосередовищних гідроциклонних установок. У комплект, крім гідроциклонів, входять: бак регулюючий, змішувач, дугові грохоти, роздільник суспензії, резервуари для суспензії.

Бак регулюючий типу БР-3 (рис. 3.5) призначений для розподілу робочої суспензії заданої густини на два регульованих потоки. Змі-

шувальні камери *1* і *2* призначені для прийому робочої суспензії, яка подається насосами по нагнітальних трубопроводах.

Таблиця 3.5 – Технічні характеристики суспензійних циклонів

Параметр	Двопродуктові				Трипродуктові		
	напірні			безна- пірний	напірні		безна- пірний
	ГТ 500	ГТ 630	ГТ 710	ГТБ 500	ГТ 630/500	ГТ 710/500	ГТБ 400/350
Діаметр, мм							
1-ї секції	500	630	710	500	630	710	400
2-ї секції	-	-	-	-	500	500	350
Кут конусності, град.:							
1-ї секції	20	20	20	-	-	-	-
2-ї секції	-	-	-	-	20	20	-
Розміри, мм:							
вхідного патрубкa	150x150	150x150	205x130	170	150x150	205x130	140
перехідного патрубкa	-	-	-	-	150x150	150x150	140
Діаметр патрубків, м:							
зливного 1-ї секції	220	240	270; 320	200	240	270; 320	180
зливного 2-ї секції	-	-	-	-	200; 220	220; 240	150
нижньої насадки	130-180	130-180	130-180	130	110-150	110-130	100
Тиск живлення на вході, МПа	0,45	0,60	0,65	0,10	0,60	0,65	0,10
Крупність живлення, мм	0,2 – 25	0,2 – 25	0,2 – 25	0,5 – 35	0,2 – 25	0,2 – 25	0,5 – 35
Продуктивність:							
по вугіллю, т/год	50	80	100	50	80	100	60
по суспензії, м ³ /год	160	250	300	200	250	300	200
Габарити, мм:							
довжина	2530	3170	3700	2600	3580	4800	2850
ширина	930	940	1200	1000	1580	1800	1250
висота	2000	2200	3500	2300	3620	4000	2800
Маса, т	1,09	1,15	2,00	1,50	2,05	3,10	1,80

Гідродинамічний напір гаситься за допомогою гасників *4*, встановлених над змішувальними камерами. Суспензія через перегородки *3* і *7* потрапляє у проміжну камеру *10*, а з неї через регульовану щілину в перегородці – у напірні камери *8* і *9*. Щілина в перегородці між проміжною і напірною камерами регулюється шибером *11*, який переміщується за допомогою гвинта *6* і маховика *5*. Через поріг, що складається зі знімних планок *13*, надлишкова суспензія надходить у другу напірну камеру, з якої подається у напірне відділення змішувача. Опірні лапи слугують для встановлення бака на рамі або майданчику.

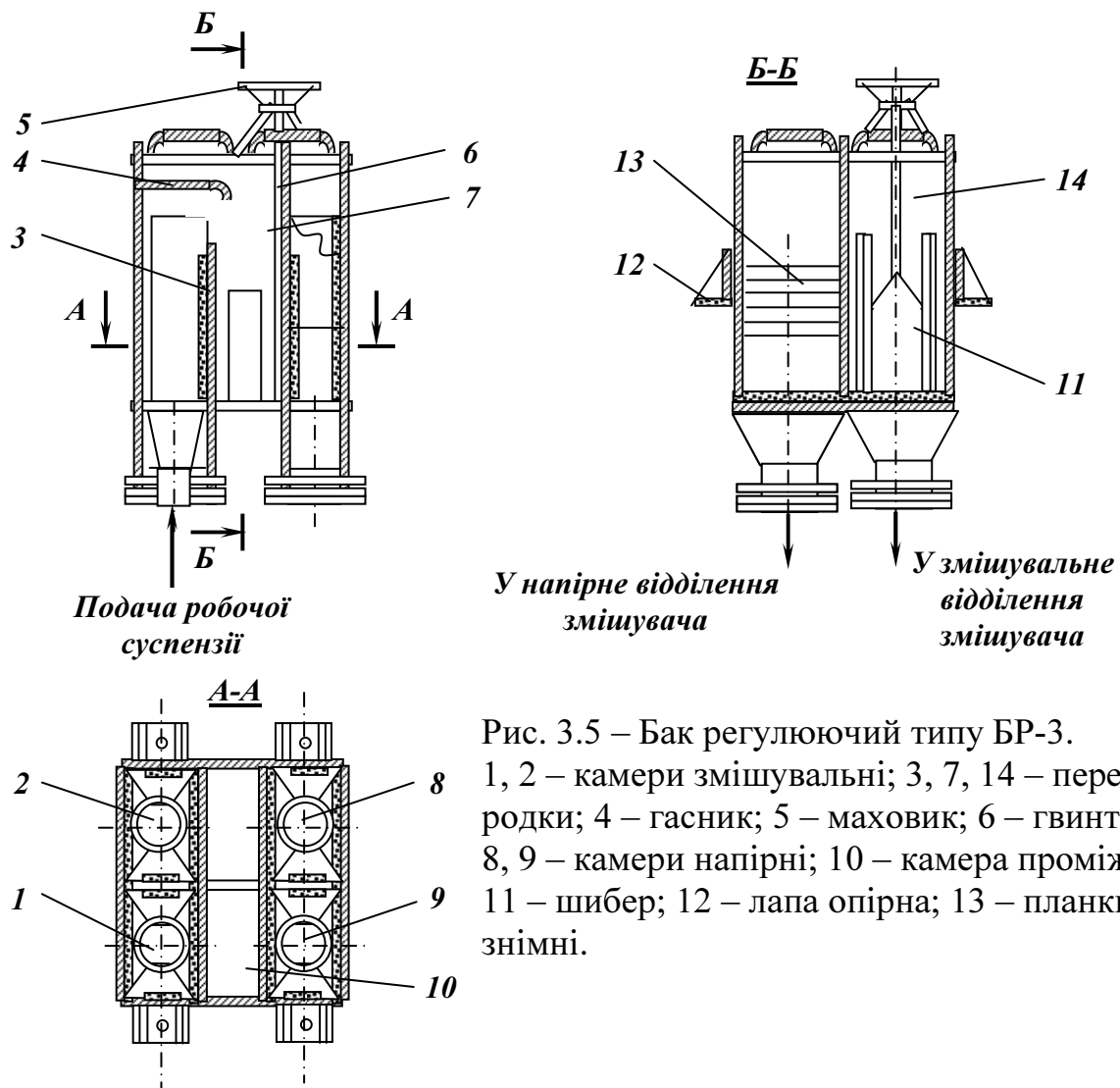


Рис. 3.5 – Бак регулюючий типу БР-3.
 1, 2 – камери змішувальні; 3, 7, 14 – перегородки; 4 – гасник; 5 – маховик; 6 – гвинт;
 8, 9 – камери напірні; 10 – камера проміжна; 11 – шибер; 12 – лапа опорна; 13 – планки знімні.

Технічна характеристика регулюючого бака БР-3 наведена в табл. 3.6.

Таблиця 3.6 – Технічні характеристики допоміжного обладнання гідроциклонних установок

Параметр	Бак БР-3	Змішувачі		Роздільник Д-2
		С-3	С-4	
Продуктивність (не більше):				
по суспензії, м ³ /год	350	300	600	150
по вугіллю, т/год	–	120	240	–
Крупність матеріалу, мм	–	до 40	до 40	–
Габаритні розміри, мм (не більше):				
довжина	2000	2100	1900	1250
ширина	1100	1100	2500	530
висота	2000	3200	3300	1300
Маса (без футеровки), т (не більше)	1,75	1,80	3,00	0,30

Змішувачі С-3 (однокамерний) і С-4 (двокамерний) призначені для змішування збагачуваного вугілля з робочою суспензією і забезпечення постійного заданого п'єзометричного напору отриманого по-

току суміші вугілля і суспензії на вході у гідроциклон. П'єзометричний напір забезпечується встановленням змішувача над гідроциклоном на необхідній висоті.

В однокамерному змішувачі (рис. 3.6) вугілля подають у змішувальне відділення **9** через решітку **8**, яка запобігає попаданню в змішувач грудок крупністю понад 40 мм і побічних предметів.

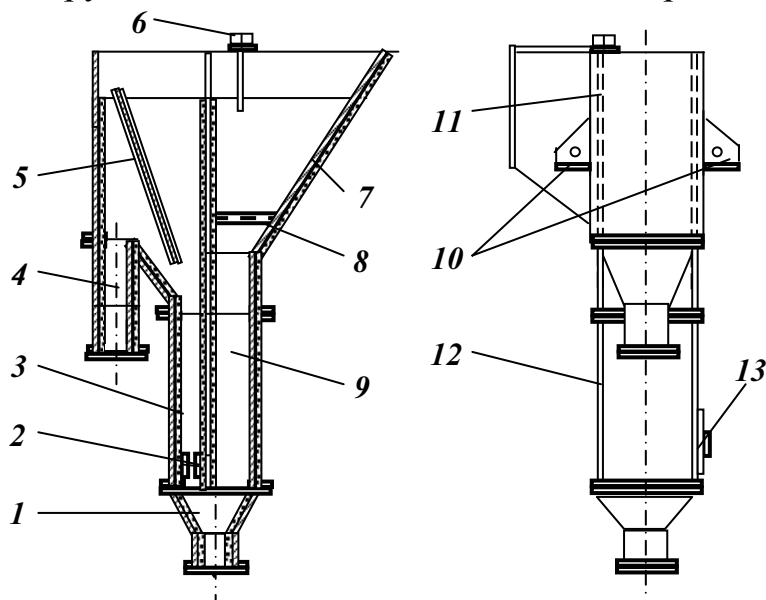


Рис. 3.6 – Змішувач однокамерний типу С-3.

1 – лійка спільна; 2 – заслінка; 3 – напірне відділення; 4 – патрубок відвідний; 5 – шибер; 6 – датчик рівня; 7 – напрямна; 8 – решітка; 9 – змішувальне відділення; 10 – лапи опорні; 11, 12 – стінки знімні; 13 – люк.

У змішувальне і напірне відділення надходить потік суспензії з регулюючого бака. Надлишковий об'єм суспензії переходить з напірного відділення **3** у змішувальне **9** крізь калібрований отвір у заслінці **2**. Рівень суспензії у змішувальному відділенні підтримується на 300–400 мм нижче, ніж у напірному. Вугілля з суспензією через нижню лійку **1** по напірному трубопроводу надходить у гідроциклон. Перетин напірного відділення регулюється шибером **5**. Надлишок суспензії з цього відділення відводиться через патрубок **4** (наявність переливу з патрубка – умова нормальної роботи змішувача). Необхідний рівень суспензії у змішувальному відділенні контролюється датчиком **6**, який з'єднаний з сигнальною системою.

Для огляду змішувального і напірного відділень, а також для заміни футеровки передбачені люк **13** і знімні стінки **11** і **12**.

Двокамерний змішувач конструктивно відрізняється від однокамерного наявністю в нижній частині двох лійок, що дозволяє підключати напірні трубопроводи до двох гідроциклонів.

Технічні характеристики змішувачів С-3 і С-4 наведені в табл. 3.6.

Дугові грохоти типу СД (рис. 3.7) призначені для відділення кондиційної суспензії від продуктів збагачення.

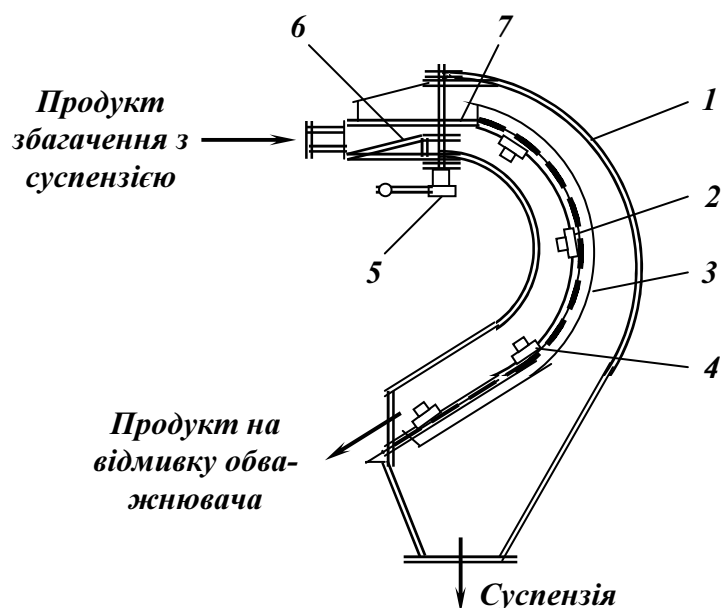


Рис. 3.7 – Грохот дуговий типу СД.

1 – короб; 2 – сито шпальтове; 3 – опора; 4 – клини; 5 – гвинт притискний; 6 – лист притискний; 7 – пристрій завантажувальний.

Вихідний матеріал через завантажувальний пристрій 7 під тиском до 0,25 МПа подається на шпальтове сито 2 з розміром щілин 0,5 мм і рухається по його поверхні. Розмір завантажувального отвору, що визначає швидкість пульпи на вході й продуктивність грохоту, регулюється притискним листом 6, положення якого фіксується гвинтом 5. Під дією відцентрової сили пульпа розшаровується, подрешітний продукт (кондиційна суспензія) спрямовується у роздільник суспензії, а надрешітний продукт надходить на інерційно-самобалансний грохот типу ГІСЛ для відмивки обважнювача.

Технічні характеристики дугових грохотів типу СД наведені в табл. 3.7.

Таблиця 3.7 – Технічні характеристики дугових грохотів типу СД

Параметр	СД 1	СД 2А	СДО 3
Продуктивність, м ³ /год	200	300 – 400	450 – 500
Площа сита, м ²	0,95	1,90	3,00
Ширина щілин сита, мм	0,5	0,5	0,5
Габаритні розміри, мм:			
довжина	830	1440	1850
ширина	1350	1170	1415
висота	1880	1960	2860
Маса, т	0,3	0,5	0,8

Роздільник суспензії Д-2 (рис. 3.8), призначений для відведення частини кондиційної суспензії з потоку на регенерацію, звичайно встановлюється після дугових грохотів, що відділяють кондиційну суспензію від продуктів збагачення.

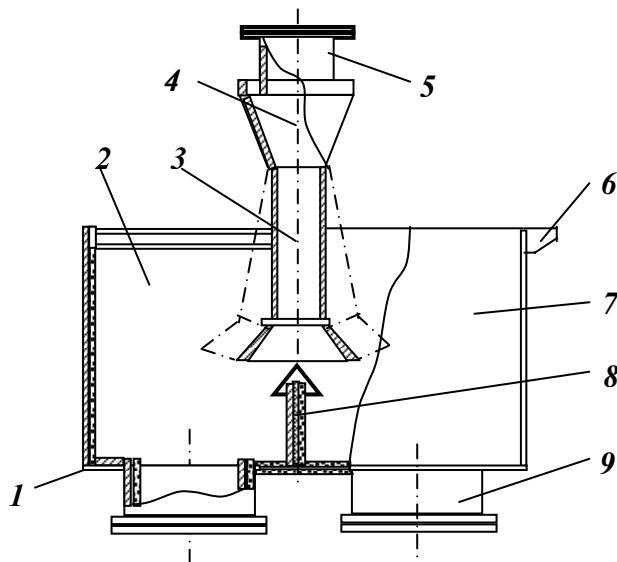


Рис. 3.8 – Роздільник суспензії Д-2.

1 – корпус; 2 ,7 – відділення;
3 – розтруб; 4 – вісь;
5 – патрубок підвідний;
6 – майданчик; 8 – перегородка;
9 – патрубок відвідний.

Суспензія надходить у роздільник через підвідний патрубок 5 і шарнірно підвішений на осі 4 розтруб 3, який плавно переміщується поперек перегородки 8 між відділеннями 2 і 7. У нижній частині кожного відділення є патрубки 9 для відведення суспензії. Залежно від положення розтрубу відносно перегородки суспензію можна частково чи повністю відводити на регенерацію або спрямовувати в процес через збірник кондиційної суспензії. До корпусу роздільника приварений майданчик 6 для встановлення виконавчого механізму комплексу автоматичного регулювання густини суспензії.

Технічна характеристика роздільника суспензії Д-2 наведена в табл. 3.6.

До допоміжного обладнання, призначеного для оснащення важкосередовищних установок для збагачення крупного і дрібного вугілля, належать також збірники суспензії СБ і СБН.

Збірники суспензії (рис. 3.9) призначені для збереження і прийому робочої (СБ) і некондиційної (СБН) суспензій. Збірники – ємності циліндроконічної форми.

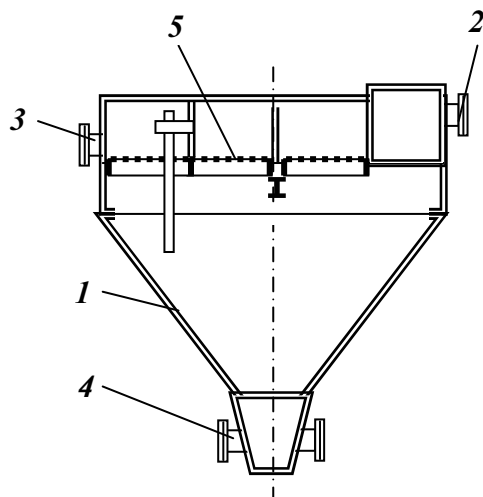


Рис. 3.9 – Збірник суспензії.

1 – корпус; 2 – патрубок вводу суспензії;
3 – патрубок переливу суспензії;
4 – патрубки підключення насосів;
5 – захисна решітка.

Суспензія надходить у збірник через патрубок 2. У нижній розвантажувальній частині кожен збірник оснащений декількома патрубками 4 для приєднання робочого і резервного насосів, з'єднання збірників між собою, подачі під тиском повітря перед запуском важкосередовищної установки. Захисна решітка 5 запобігає попаданню в збірники крупних грудок вугілля і побічних предметів. Для зменшення втрат обважнювача передбачено перелив з бака кондиційної суспензії у бак некондиційної через патрубок 3. Максимальний об'єм збірників становить 30 м³, що забезпечує нормальну експлуатацію сепараторів шириною 3200 мм і гідроциклонів діаметром 710 мм.

Технічні характеристики збірників суспензії наведені в табл. 3.8.

Таблиця 3.8 – Технічні характеристики збірників суспензії

Параметр	СБ-15	СБ-30	СБН-15	СБН-30
Об'єм, м ³	15	30	15	30
Діаметр, мм	2900	4500	2900	4500
Висота, мм	4600	5070	4600	5070
Тиск (надлишковий) повітря для розмішування суспензії, МПа	0,54–0,59	0,54–0,59	0,54–0,59	0,54–0,59
Діаметр патрубків, мм (не менше):				
для суспензії	175	200	175	200
для повітря	20	20	20	20
Маса, т	3,2	5,3	3,2	6,4

Зарубіжні двопродуктові циліндроконічні важкосередовищні гідроциклони розроблені голландською фірмою ДСМ.

Гідроциклони ДСМ застосовують на збагачувальних фабриках багатьох країн і випускають як самою фірмою, так і за ліцензією ДСМ машинобудівельними фірмами різних країн (напр., фірмами «Польмаг» у Польщі, ВЖКГ у Чехії, «Ведаг» у Німеччині та ін.). Особливістю гідроциклонів ДСМ є відсутність на корпусі стаціонарних з'єднувальних фланців. Зливна камера і змінні насадки прикріплюються до корпусу за допомогою знімних фланців і закріплювальних кілець.

Двопродуктовий циліндроконічний важкосередовищний гідроциклон «Циклоїд» випускає фірма «Мак-Неллі» (США). Він відрізняється від гідроциклона ДСМ підводом живлення за допомогою спірального, а не тангенціального патрубка.

Важкосередовищний *вихровий гідроциклон фірми «Осака Шип-білдинг»* (Японія) вирізняється розташуванням конуса вершиною вгору, що зумовило створення приймальної лійки спеціальної форми для важкого продукту. Конструктивними особливостями апарата є більший розмір насадки біля вершини конуса і наявність спеціальної трубки для здійснення контакту повітряного стовпа гідроциклона з

атмосферою. Збільшення діаметра насадки при вершині конуса забезпечує підвищення продуктивності апарата і крупності збагачуваного вугілля.

У Великобританії випускають і експлуатують *циліндричну модифікацію двопродуктового важкосередовищного гідроциклону «Ворсил»* (діаметр – 760 мм, продуктивність – 100 т/год). Живлення у циліндричний корпус подається по тангенціальному патрубку у верхній частині. Зливний стакан, передбачений для виведення концентрату, проходить через дно циліндра, але не доходить до рівня завантажувального патрубка для виведення концентрату. Важкий продукт видаляється у нижній частині циліндра через тангенціальний патрубок, до якого приєднана спеціальна камера протитиску.

Технічні характеристики основних типів зарубіжних двопродуктових важкосередовищних гідроциклонів наведені в табл. 3.9.

Таблиця 3.9 – Технічні характеристики основних типів зарубіжних двопродуктових важкосередовищних гідроциклонів

Параметр	«Польмаг», Польща	ВЖКГ, Чехія	ДСМ, Нідерланди	«Циклойд», США	Вихровий, Японія
Продуктивність:					
по вугіллю, т/год	105	70	100	90	80
по суспензії, м ³ /год	205	190	320	–	375
Крупність живлення, мм	0,5–50	0,5–40	0,5–50	0,5–50	0,5–75
Внутрішній діаметр, мм	700	600	700	700	500
Кут конусності, град	20	20	20	–	20
Діаметр патрубків, мм:					
вхідного	280	108x108	210	–	200
зливного	300	260	280	–	230
нижньої насадки	195–225	120–180	210	–	200
Тиск на вході, м	6,3	5,5	6,5	–	6,0
Габаритні розміри, мм:					
довжина	2640	2550	–	–	–
ширина	890	1050	–	–	–
висота	1390	1050	–	–	–
Маса, кг	2250	960	2250	–	–

На показники роботи гідроциклонів впливають конструктивні й технологічні фактори. До конструктивних факторів належать: форма і геометричні розміри гідроциклону, піскової насадки, живильного і зливного патрубків, спосіб установки гідроциклону; до технологічних факторів належать: тиск на вході й властивості перероблюваної пульпи (вміст твердого, його гранулометричний і речовинний склад).

3.1.3. Приготування і регенерація суспензії

Приготування суспензії здійснюється за допомогою комплексу КАПТС (комплекс автоматичного приготування і транспортування суспензії). Комплекс КАПТС (рис. 3.10) звичайно розміщується на магнетитовому складі й дозволяє приготувати магнетитові суспензії густиною до 2100 кг/м^3 , подавати її на висоту до 25 м при продуктивності $1,5 \text{ м}^3/\text{год}$. Друга модифікація комплексу – КАПТ-2С – призначена для приготування суспензії із двокомпонентного обважнювача: феросиліцію і магнетиту з густиною до 2900 кг/м^3 [11, 17, 20, 24].

Магнетит зі складу *1* грейферним краном *2* подається на вібраційний грохот *3* для відділення крупних випадкових речовин. Підрешітний продукт грохота надходить у бункер *4* циліндричної форми, який має добовий запас ємності. З бункера обважнювач визначеної крупності (92–96 % класу $-0,074 \text{ мм}$) вібраційним живильником *5* дозується і подається в агрегат приготування суспензії *6*, куди також подаються вода і стиснене повітря.

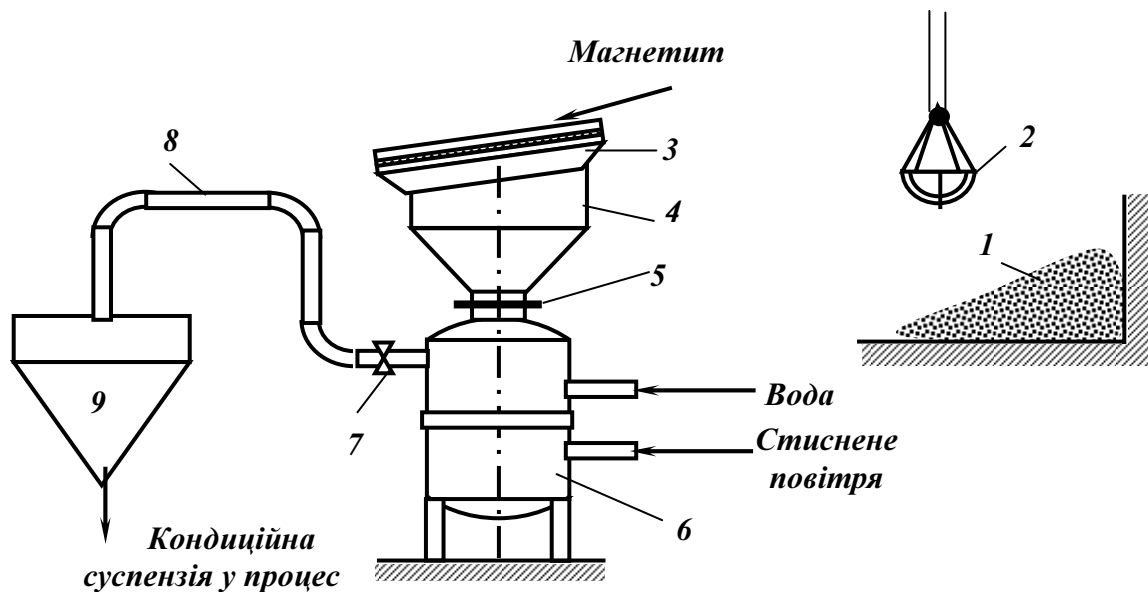


Рис. 3.10 – Схема комплексу автоматичного приготування і транспортування суспензії (КАПТС).

1 – склад магнетиту; 2 – грейферний кран; 3 – вібраційний грохот; 4 – бункер; 5 – вібраційний живильник; 6 – агрегат приготування суспензії; 7 – шибер; 8 – трубопровід; 9 – бак кондиційної суспензії.

При закритому шибері *7* вода і магнетит переміщуються стисненим повітрям (приготування суспензії); при відкритому шибері *7* готова суспензія стисненим повітрям транспортується по трубопроводу *8* у бак кондиційної суспензії *9*.

Комплекс КАПТС можна використовувати у двох режимах роботи: автоматичному і дистанційному. Більш раціональним є перший

режим, при якому завантаження апарата водою і обважнювачем, контроль рівня води, обважнювача і суспензії, приготування суспензії і її транспортування, а також світлова сигналізація здійснюються автоматично.

Робоча (кондиційна) суспензія за своїми властивостями (густина, в'язкість, стійкість) відповідає вимогам процесу важкосередовищної сепарації. Але при відмивці обважнювача утворюється значний об'єм *некондиційної (розрідженої) суспензії*, яка цим вимогам не відповідає.

Виділення кондиційної суспензії, відмивка обважнювача і зневоднення продуктів важкосередовищної сепарації здійснюється на інерційно-самобалансних грохотах типу ГІСЛ (рис. 3.11 *а, б*). Ці ж операції для продуктів збагачення у суспензійних циклонах виконують на послідовно встановлених дугових (СДО) та інерційно-самобалансних грохотах (рис. 3.11 *в*). Утворену в результаті відмивки обважнювача некондиційну суспензію спрямовують на регенерацію.

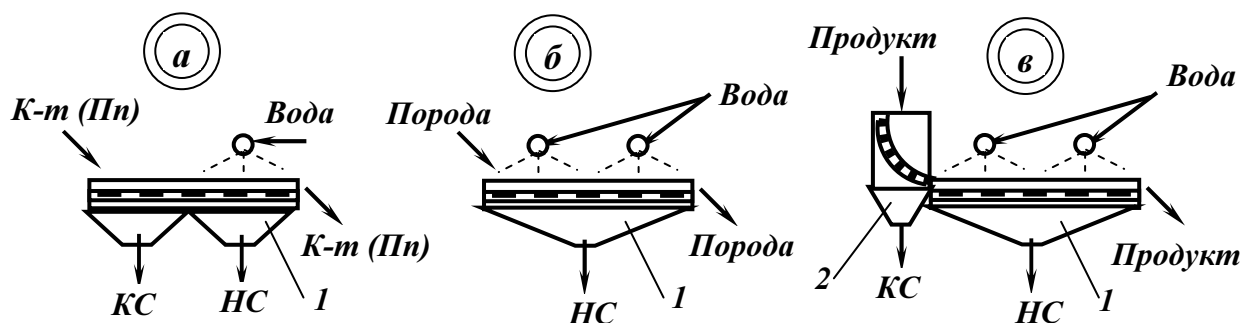


Рис. 3.11 – Схеми операцій зневоднення продуктів важкосередовищного збагачення. *а* – схема виділення кондиційної суспензії, відмивки обважнювача і зневоднення концентрату (промпродукту) важкосередовищної сепарації; *б* – схема відмивки обважнювача і зневоднення породи важкосередовищної сепарації; *в* – схема виділення кондиційної суспензії, відмивки обважнювача і зневоднення будь-якого продукту збагачення у важкосередовищних циклонах.

КС – кондиційна суспензія; НС – некондиційна суспензія.

1 – грохот інерційно-самобалансний; 2 – грохот дуговий.

Регенерація некондиційної суспензії в процесі важкосередовищного збагачення призначена для відновлення густини робочого середовища, розведеного при відмиванні магнетиту від продуктів збагачення, якомога більш повного вилучення магнетиту з промивних вод, а також для очищення суспензії від шламу, що потрапляє в неї з вихідним вугіллям. Найбільш поширеним способом регенерації магнетитової суспензії є магнітна сепарація, основана на використанні відмінностей у магнітних властивостях магнетиту і вугільного шламу.

Для регенерації магнетитової суспензії застосовують електромагнітні барабанні сепаратори типу ЕБМ (рис. 3.12) з нижньою подачею живлення і прямоочною ванною (табл. 3.10).

Таблиця 3.10 – Технічні характеристики електромагнітних сепараторів типу ЕБМ

Параметр	ЕБМ 80/170	ЕБМ 80/250	ЕБМ 80/170П	ЕБМ 90/250
Продуктивність (м ³ /год) при вмісті магнетиту в твердій фазі живлення, %:				
70 – 90	до 180	до 270	270	400
35 – 50	100 – 130	160 – 190	240	370
Барабан:				
діаметр, мм	800	800	800	900
довжина, мм	1680	2490	1680	2490
Напруженість магнітного поля, кА/м (не менше)	130	130	210	210
Потужність магнітної системи, кВт	7,25	10,90	15,70	23,50
Частота обертання барабана, хв ⁻¹	6,5 – 10,8	6,5 – 10,8	8,8	6,3
Вміст магнетиту у відходах регенерації (кг/м ³) при вмісті шламу у живленні, кг/м ³ :				
до 150	до 0,5	до 0,5	до 0,5	до 0,5
150 – 180	до 1,0	до 1,0	до 1,0	до 1,0
180 – 200	до 1,5	до 1,5	до 1,5	до 1,5
200 – 250	до 2,0	до 2,0	до 2,0	до 2,0
Густина магнетитового концентрату (т/м ³) при вмісті шламу в живленні до 150 кг/м ³	2,0 – 2,3	2,0 – 2,3	2,1 – 2,3	2,1 – 2,3
Вилучення магнетиту, %		99,70 – 99,97		
Габарити, мм:				
довжина	3000	3750	3090	3840
ширина	1995	1995	1995	2106
висота	2200	2200	2200	2200
Маса, т (не більше)	5,03	7,14	6,60	9,20

Некондиційна суспензія надходить у розподільну коробку **1**, звідки потрапляє на спрямовуючий лоток і далі у ванну **2** під обертовий барабан **3**, усередині якого розташована нерухома електромагнітна система. Частинки магнетиту притягуються до поверхні барабана і транспортуються ним уверх. При проходженні магнетиту під віджимним шкребком **4** з нього видаляється вода, і при подальшому русі магнетит розвантажується очисним шкребком **5**. Немагнітний матеріал у ванні сепаратора розділяється на вугільний шлам, який випускається через нижню насадку **6** і йде на подальшу обробку, і прояснену воду (злив), що випускається через патрубок **7** і використовується для відмивки обважнювача від продуктів збагачення.

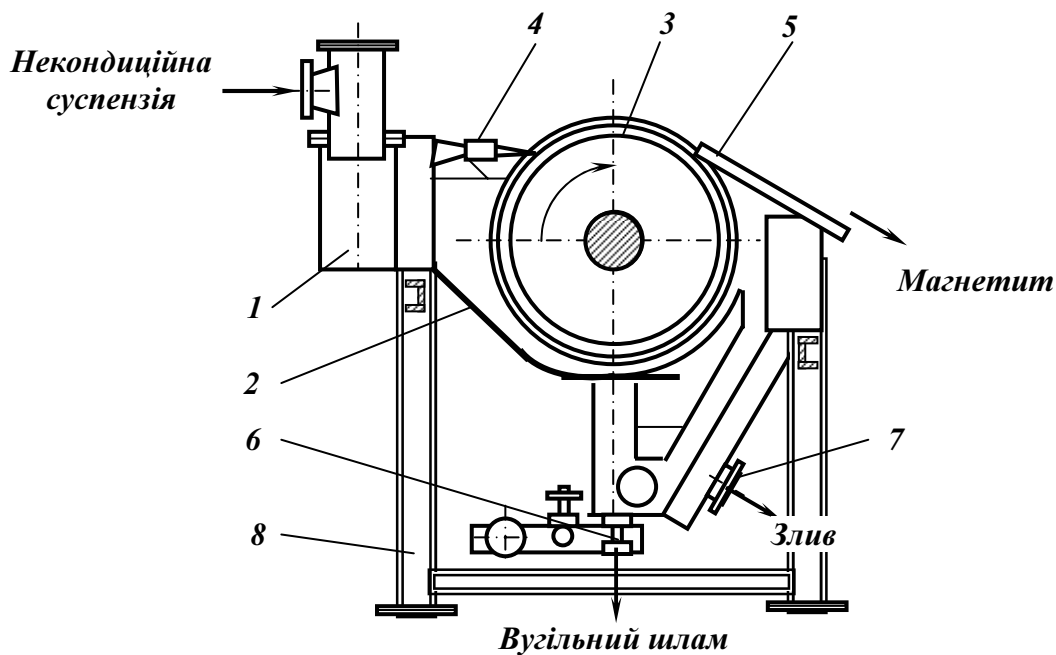


Рис. 3.12 – Електромагнітний сепаратор типу ЕБМ.

- 1 – розподільна коробка; 2 – ванна; 3 – барабан; 4 – віджимний шкребок;
 5 – очисний шкребок; 6 – нижня насадка;
 7 – зливний патрубок; 8 – рама.

При збагаченні вугілля залежно від крупності живлення і прийнятої технології переробки застосовують одностадійну, двостадійну, комбіновану і роздільну схеми регенерації суспензії.

Одностадійну схему регенерації суспензії (рис. 3.13) застосовують при важкосередовищному збагаченні крупного вугілля, якщо воно має невисокий вміст шламу (не більше 2 %) і не містить глинистої породи, яка розмокає в суспензії. Вміст твердої фази в суспензії, що регенерується, не повинен перевищувати 300 кг/м^3 , а вміст шламів становити не більше 150 кг/м^3 .

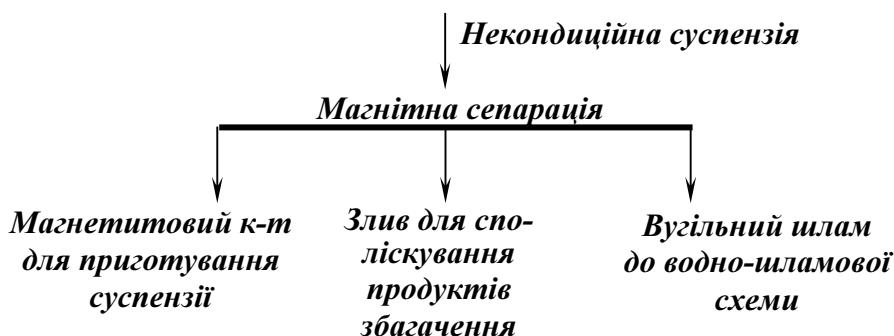


Рис. 3.13 – Одностадійна схема регенерації магнетитової суспензії.

У двостадійній схемі регенерації суспензії (рис. 3.14) немагнітний продукт і частину зливу першої стадії направляють у другу ста-

дію регенерації. Звичайно на два-три сепаратора першої стадії встановлюють один сепаратор другої стадії.

Двостадійну схему регенерації суспензії застосовують при важкосередовищному збагаченні дрібного вугілля. Цю схему можна також використати при збагаченні крупного вугілля, яке містить глинисту породу і шлами (понад 2 %). При цьому вміст твердої фази у суспензії, що надходить на регенерацію, перевищує 300 кг/м^3 , а шламів – 150 кг/м^3 .

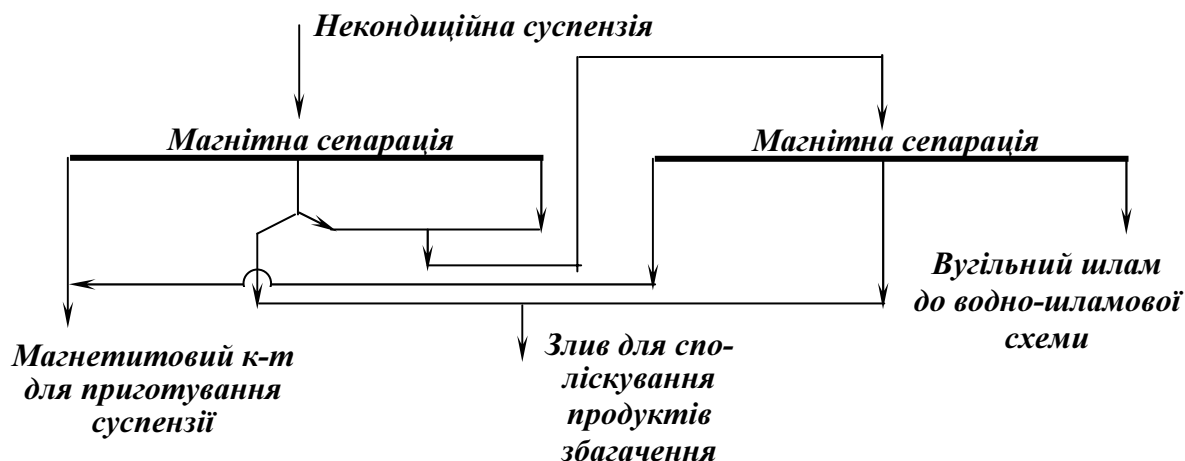


Рис. 3.14 – Двостадійна схема регенерації магнетитової суспензії.

За комбінованою схемою регенерації суспензії (рис. 3.15) некондиційна суспензія подається в обидва сепаратори, встановлені послідовно. Крім того, у другу стадію надходить також немагнітний продукт першої стадії. Комбінована схема регенерації суспензії застосовується в тих же випадках, що і пряма двостадійна. Однак при збагаченні дрібного вугілля більш прийнятна двостадійна схема регенерації, а при збагаченні крупного вугілля з високою густиною розділення у випадку вмісту в некондиційній суспензії понад 150 кг/м^3 шламу віддають перевагу комбінованій схемі регенерації.

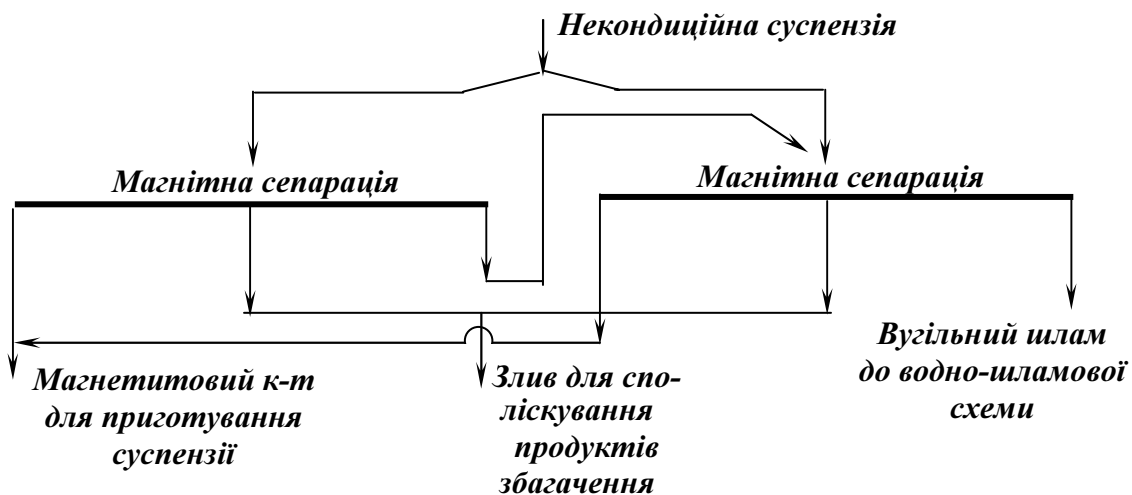


Рис. 3.15 – Комбінована схема регенерації магнетитової суспензії.

Схема роздільної регенерації (рис. 3.16) передбачає подачу отриманої після відмивання обважнювача на грохотах некондиційної суспензії в окремі магнітні сепаратори. Немагнітний продукт і зливи магнітних сепараторів класифікують за граничним зерном 0,2 мм в окремих класифікаційних гідроциклонах. Зернисті згущені продукти додають до відповідних продуктів флотації і зневоднюють разом із ними. Злив гідроциклонів або спрямовується на споліскування відповідних продуктів збагачення, або об'єднується і направляється на флотацію.

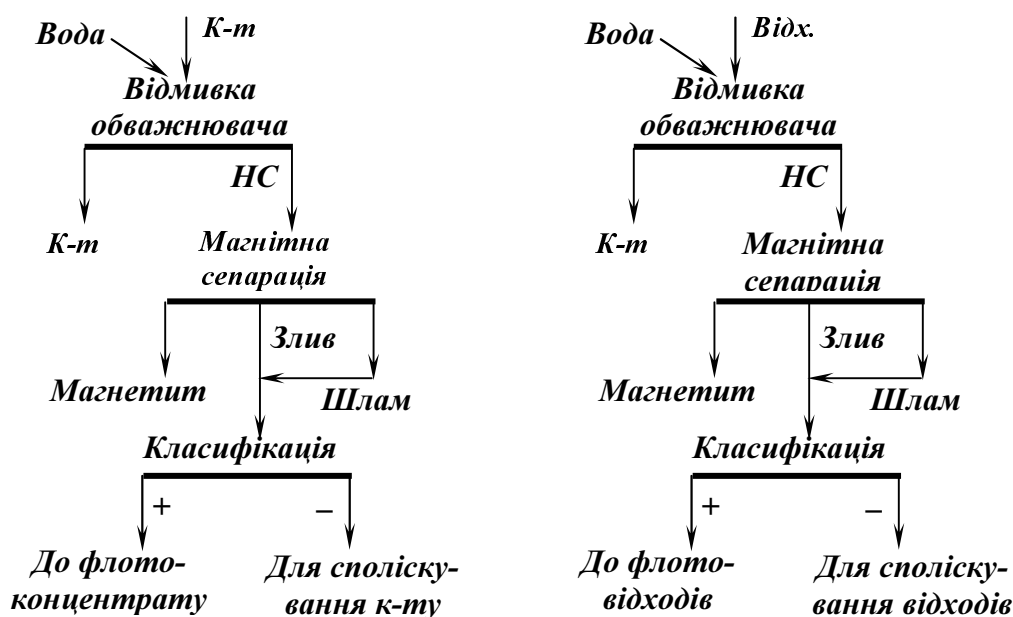


Рис. 3.16 – Схема роздільної регенерації некондиційної суспензії.

Класифікація в гідроциклонах за граничною крупністю 0,2 мм дозволяє зменшити нижню межу крупності збагачуваного вугілля з 0,5 до 0,2 мм, запобігти втратам грубозернистого шламу, а також зменшити обсяг матеріалу, що надходить на флотацію.

Схема роздільної регенерації суспензії застосовується тільки при важкосередовищному збагаченні дрібного кам'яного вугілля та антрацитів у гідроциклонах. При роздільній регенерації суспензії допускається підвищений вміст шламу крупністю 0–0,5 мм у збагачуваному матеріалі до 10 % (замість звичайних 3–5 %).

Схема повної регенерації суспензії застосовується при збагаченні крупного вугілля без знешламлювання. Обов'язкова умова при цьому – автоматичне регулювання густини суспензії. Схема повної регенерації суспензії може бути одностадійною, двостадійною або комбінованою.

3.1.4. Схеми збагачення вугілля у важких суспензіях

Важкосередовищну сепарацію використовують для збагачення крупних класів вугілля, антрацитів дуже важкої, важкої і середньої збагачуваності, усіх категорій збагачуваності при вмісті класу +13 мм у гірничій масі понад 20 %, а також для вугілля легкої збагачуваності при вмісті породних фракцій понад 30 %.

Технологічні схеми збагачення крупних машинних класів вугілля в магнетитовій суспензії поділяють за кількістю стадій збагачення, кінцевих продуктів і призначенням [17, 20, 22].

Схема збагачення за одну стадію з виділенням двох кінцевих продуктів (концентрату і відходів) призначена для механізованого відділення породи на шахтних установках, збагачення енергетичного вугілля і антрацитів, а також для збагачення коксівного вугілля легкої збагачуваності (рис. 3.17).

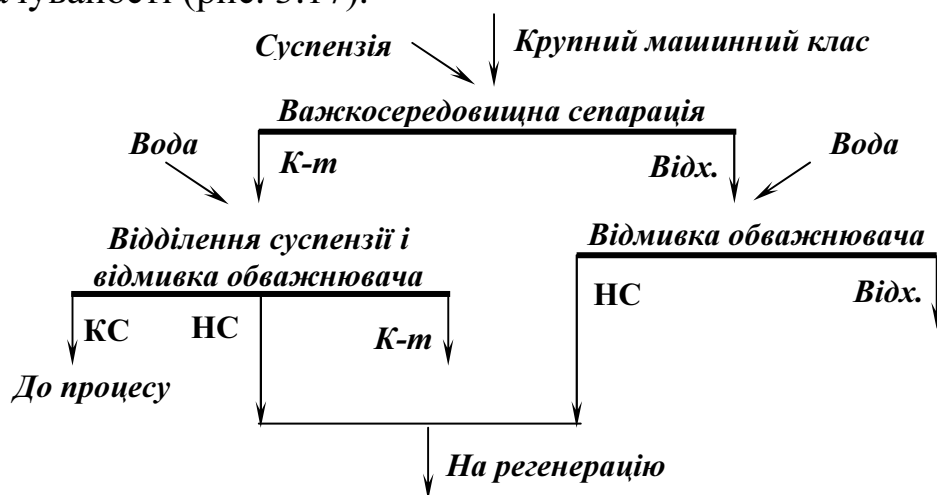


Рис. 3.17 – Схема збагачення вугілля крупних класів за одну стадію з виділенням двох продуктів.

КС – кондиційна суспензія; НС – некондиційна суспензія.

Підготовка крупного машинного класу до важкосередовищного збагачення в сепараторах типу СКВ здійснюється операціями грохочення і знешламлення. Свіжа суспензія перед надходженням у сепаратор розділяється на транспортний і висхідний потоки. Густина розділення залежно від характеристики збагачуваного вугілля і вимог до якості концентрату приймається від 1650 до 2050 кг/м³.

Відділення суспензії і відмивання обважнювача (магнетиту) здійснюється на вібраційних грохотах типу ГСЛ. При цьому відмивання обважнювача здійснюється за допомогою двох рядів бризгал, на перший з яких подається злив сепараторів системи регенерації, а на другий – технічна вода.

При необхідності роздільного збагачення двох машинних класів (наприклад, 6 – 25 і 25 – 200 мм) доцільно використовувати сепаратор СКВД-32, ванна якого в подовжньому напрямку розділена на два відділення.

Схема збагачення в дві стадії з виділенням трьох кінцевих продуктів (концентрату, промпродукту і відходів) застосовується для коксівного вугілля середньої і важкої збагачуваності. Основний і найбільш економічний варіант – виділення в першій стадії сепарації концентрату (рис. 3.18); другий варіант – виділення в першій стадії відходів застосовується при їхньому високому виході (понад 50 %) і наявності порід, що розмокають у рідині (рис. 3.19).

Робоча суспензія високої і низької густини подається у відповідні сепаратори для створення транспортного і висхідного потоків.

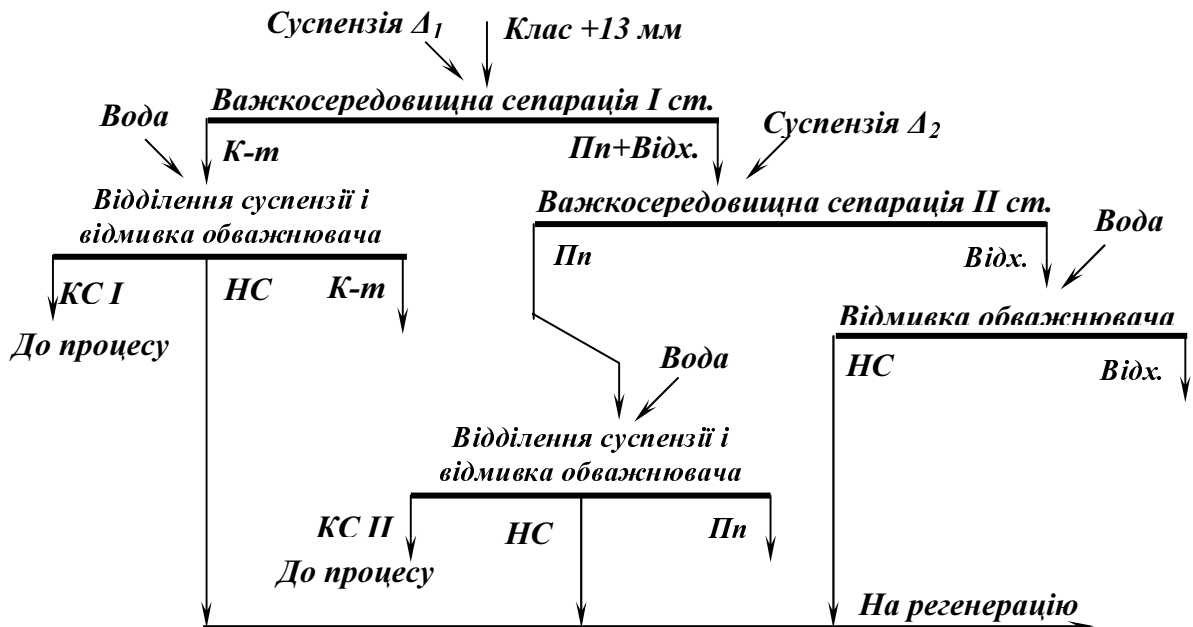


Рис. 3.18 – Схема збагачення крупних класів вугілля за дві стадії з виділенням трьох продуктів при $\Delta_1 < \Delta_2$.

Відділення суспензії і відмивка обважнювача здійснюються за загальноприйнятою схемою.

Технологічні схеми на рис. 3.18 і 3.19 аналогічні, але при застосуванні другої схеми (виділення в першій стадії відходів) між першою і другою стадіями сепарації необхідно передбачити операцію відділення суспензії більшої густини від суміші концентрату і промпродукту, які спрямовуються в другу стадію, де й розділяються в суспензії меншої густини.

Збагачення у важкосередовищних гідроциклонах застосовується при переробці дрібних класів коксівного вугілля й антрацитів дуже важкої і важкої збагачуваності, а при підвищених вимогах до якості концентрату – середньої збагачуваності. Важкосередовищні гідроциклони можуть використовуватися також для перезбагачення пром-продукту і грубозернистого шламу.

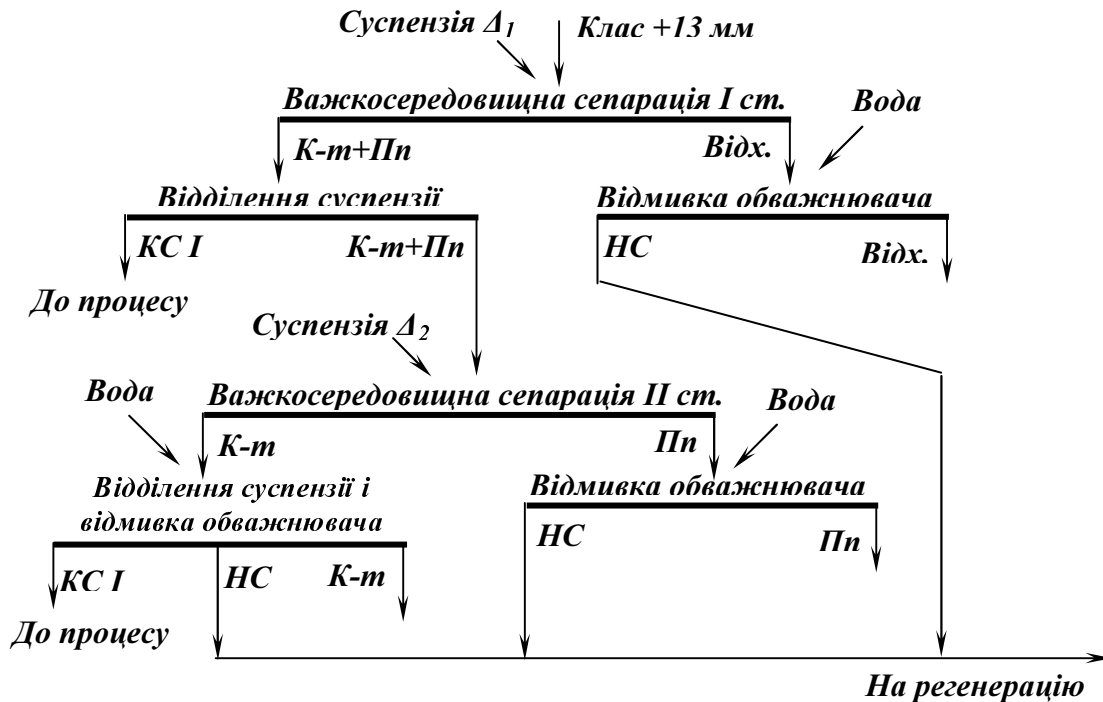


Рис. 3.19 – Схема збагачення крупних класів вугілля за дві стадії з виділенням трьох продуктів при $\Delta_1 > \Delta_2$.

Технологічні схеми важкосередовищних гідроциклонних комплексів для збагачення дрібного вугілля так само, як і схеми збагачення крупних класів, відрізняються за кількістю стадій розділення, продуктів збагачення і своїм призначенням. Технологічні схеми збагачення в гідроциклонах більш складні порівняно зі схемами збагачення в сепараторах, тому що потребують створення напорів на вході в апарат, більших у 3–4 рази витрат суспензії і більш складної системи регенерації суспензії у зв'язку зі значним шламоутворенням у гідроциклоні.

До якості машинного класу, що надходить на збагачення в гідроциклони, висуваються підвищені вимоги і насамперед щодо вмісту шламів. Знешламлення крупного класу здійснюється за класом 13 (25) мм, дрібного – за класом 0,5 мм.

Схема збагачення за одну стадію у двопродуктовому важкосередовищному гідроциклоні з одержанням двох кінцевих продуктів (концентрату і відходів), яка призначена для збагачення дрібного ене-

ргетичного вугілля й антрацитів крупністю 0,5–13 (25) мм, наведена на рис. 3.20.

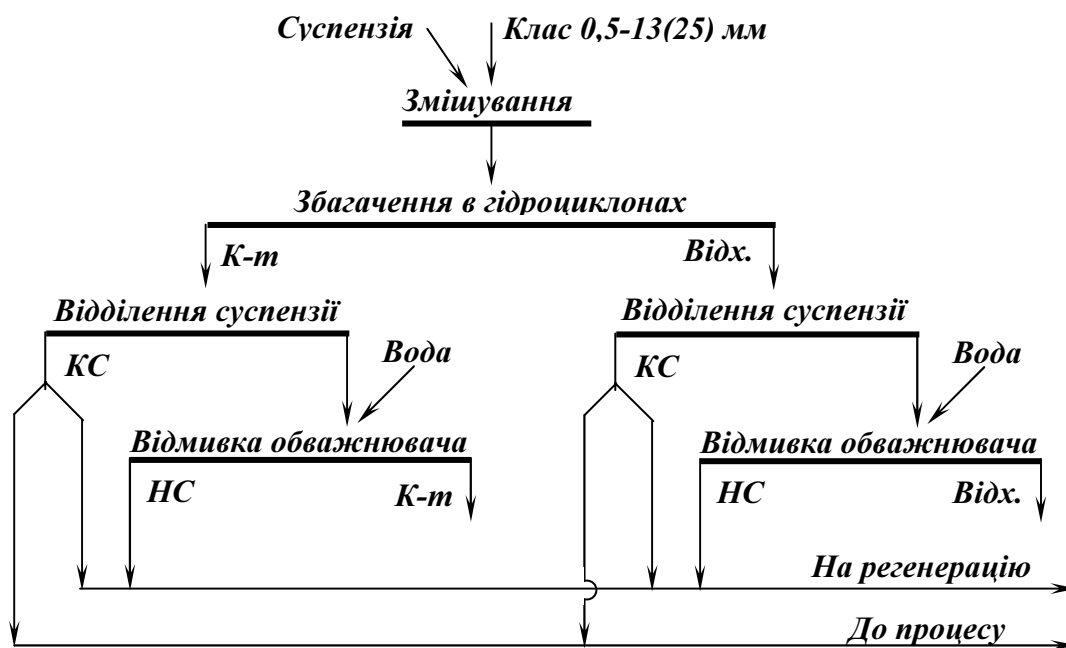


Рис. 3.20 – Схема збагачення дрібного вугілля за одну стадію з виділенням двох продуктів.

Схема збагачення за одну стадію у трипродуктовому каскадному гідроциклоні з одержанням трьох кінцевих продуктів (концентрату, промпродукту, відходів), одержанням у першій секції апарата концентрату, у другій промпродукту і відходів (рис. 3.21) призначена для збагачення дрібного коксівного вугілля крупністю 0,5–13 (25) мм, перезбагачення промпродукту відсадки дрібного машинного класу 0,5–13 мм, а також для збагачення коксівного вугілля одного машинного класу 0,5–40 мм (при порівняно невеликому виході класу +40 мм).

При роздільній регенерації некондиційної суспензії межа збагачення за крупністю в гідроциклонах зменшується з 0,5 до 0,2 мм. Крім того, на практиці встановлено, що показники розділення шламу (до 0,2 мм) у гідроциклонах залежать від верхньої межі крупності машинного класу, до складу якого входить шлам. Так, ефективність збагачення шламу у складі класу 0–6 мм вища, ніж у складі класу 0–40 мм. Тому при збагаченні у важкосередовищних гідроциклонах вугілля зі шламом необхідно впровадити технологію збагачення вузького машинного класу.

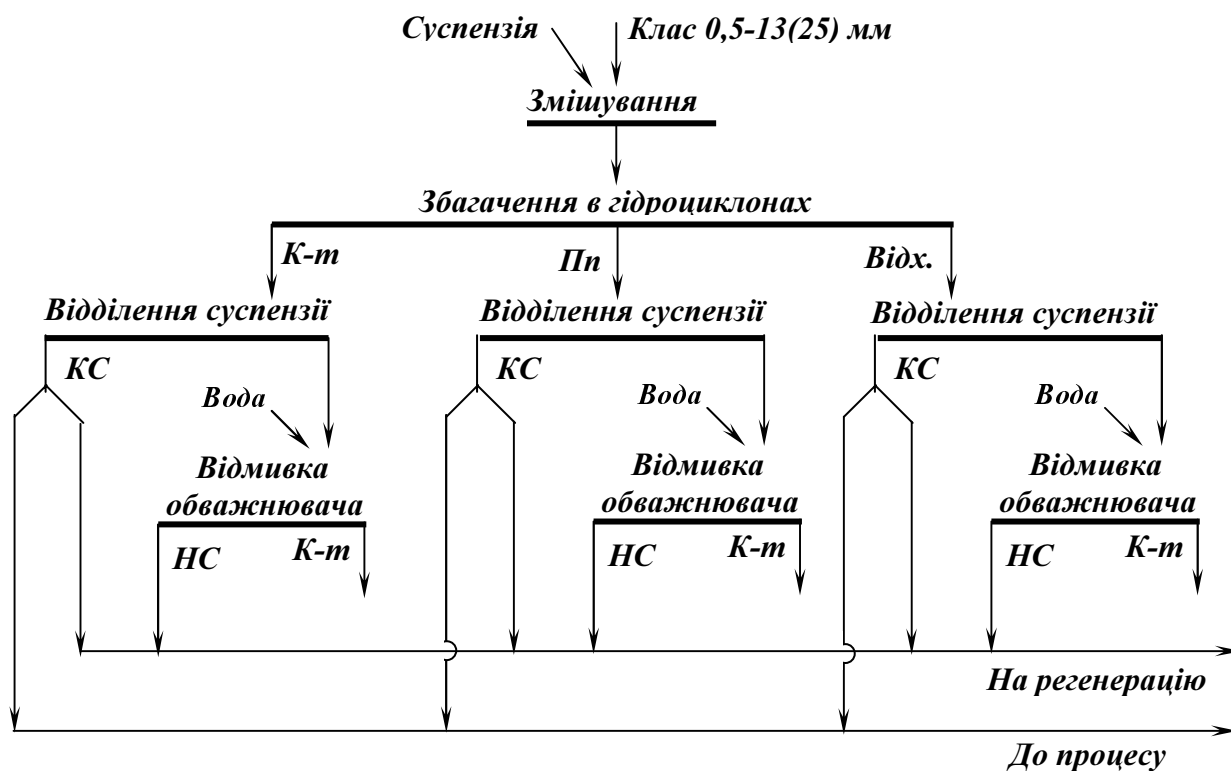


Рис. 3.21 – Схема збагачення дрібного вугілля за одну стадію з виділенням трьох продуктів.

3.1.5. Фактори, які впливають на збагачення вугілля у важких суспензіях

Технологічна ефективність збагачення у важких суспензіях залежить як від властивостей збагачуваного матеріалу і суспензії, так і від конструктивних особливостей застосованих важкосередовищних апаратів. Основні фактори, які впливають на результати важкосередовищного збагачення, наведені нижче [17, 20, 21].

Підготовка матеріалу до збагачення складається з операцій, які забезпечують верхню межу крупності для певного апарата, а також максимальне відділення шламу (дроблення, грохочення, знешламлення). Дрібні зерна в машинному класі є найбільш імовірним джерелом забруднення продуктів збагачення, а шлам, крім того, погіршує реологічні властивості суспензії.

Гранулометричний склад збагачуваного матеріалу характеризується верхньою і нижньою межею крупності. При збагаченні крупного машинного класу верхня межа крупності, як правило, не перевищує 200 мм, але в окремих випадках при збагаченні вугілля допускається підвищення верхньої межі крупності до 300 мм. Вміст шламу у крупному машинному класі повинен бути не більше 1,5 %. При збагаченні дрібного машинного класу верхню межу крупності приймають 13 або 25 мм, в окремих випадках допускається 40 мм. Ефективність

збагачення (точність розділення) зі зменшенням крупності матеріалу знижується.

Фракційний склад збагачуваного матеріалу визначає збагачувальність матеріалу. Від фракційного складу вихідного вугілля залежить якість продуктів збагачення. Якщо вміст важких фракцій у легкому продукті перевищує встановлені норми, густину суспензії знижують. При наявності легких фракцій у важкому продукті густину суспензії підвищують.

Навантаження на сепаратор за вихідним матеріалом має бути рівномірним. При зниженні крупності вихідного матеріалу навантаження на сепаратор необхідно зменшити. Але при нормальних умовах роботи (коли сепаратор не перевантажений) навантаження за вихідним матеріалом не впливає на ефективність важкосередовищного збагачення.

Гранулометричний склад обважнювача залежить від типу застосованого важкосередовищного апарата. Суспензії з необхідними реологічними властивостями (густина, в'язкість, стійкість) одержують з використанням обважнювачів (магнетит, феросиліцій), які містять 92-96 % класу – 0,074 мм.

Витрати суспензії при збагаченні крупного машинного класу у важкосередовищних сепараторах складають 0,8-1 м³/т, при збагаченні дрібного машинного класу у важкосередовищних циклонах – у 3-4 рази більше.

Витрати води на відмивку обважнювача залежать від крупності збагачуваного матеріалу, вмісту шламів і густини суспензії. При відмивці обважнювача від крупних продуктів витрати води складають 0,7-1,1 м³/т, при відмивці обважнювача від дрібних продуктів – 1,7-2,5 м³/т.

Втрати обважнювача при збагаченні крупного класу складають 0,5-0,9 кг/т, при збагаченні дрібного класу – 1,0-1,7 кг/т.

Діаметр насадок і тиск на вході при збагаченні у важкосередовищних циклонах пропорційно впливає на продуктивність апарата, тобто збільшення цих параметрів сприяє збільшенню продуктивності циклона і навпаки.

Важкосередовищну сепарацію застосовують як один із основних способів збагачення вугілля.

Контрольні запитання

- 1. Область застосування процесу збагачення у важких суспензіях.*
- 2. Які вимоги висуваються до важких суспензій і обважнювачів?*
- 3. Опишіть конструкції і принцип дії машин і апаратів для збагачення у важких суспензіях.*
- 4. Опишіть комплекс приготування суспензії.*

5. Назвіть схеми регенерації суспензії і поясніть, у яких випадках вони застосовуються.

6. Опишіть схеми збагачення вугілля у важких суспензіях.

7. Назвіть основні фактори, які впливають на показники збагачення у важких суспензіях.

3.2. Вузол відсадки

3.2.1. Характеристика процесу відсадки

Відсадка – процес розділення гірничої маси за густиною в турбулентному вертикальному пульсуючому потоці води знакоперемінної швидкості. Пульсації мають задану амплітуду і частоту.

Збагачення відсадкою займає одне з провідних місць у технології збагачення корисних копалин, але особливо широко відсадку використовують при збагаченні кам'яного вугілля й антрациту.

Процес відсадки здійснюється у відсаджувальних машинах, де вихідний матеріал у результаті багаторазової періодичної дії висхідних і низхідних струменів середовища розділяється на продукти різної густини. У нижньому шарі концентруються частинки більшої густини (породні), у верхньому – меншої (концентратні) [2, 4, 11, 17, 20, 22, 24].

Єдиного уявлення про механізм розшарування матеріалу в постелі відсаджувальної машини сьогодні не існує. Відомі два основних напрямки у вивченні явищ розшарування: *детерміністський і статистичний*.

За *детерміністським напрямком* досліджується рух окремої частинки, яка має визначений розмір, густину і форму і знаходиться серед частинок іншого розміру і густини. Розглядаються сили, які діють на частинку, складаються і в окремих випадках вирішуються рівняння її руху при визначених граничних і початкових умовах. Розрахунки здійснюють для деяких середніх (для цього класу) частинок, тому що врахувати індивідуальні особливості кожної частинки в постелі неможливо. При правильному визначенні граничних умов і сил, які діють на частинку, математичне визначення траєкторій навіть середніх частинок може лягти в основу розрахунку процесу відсадки. Практичне застосування цього напрямку для розрахунку розшарування частинок при відсаджуванні утруднено відсутністю математичного опису сил взаємодії між частинками.

У результаті детерміністського дослідження процесу запропоновані дві гіпотези розділення частинок при відсаженні: гіпотеза початкових швидкостей і гіпотеза розділення в рухомому середовищі.

Згідно з гіпотезою початкових швидкостей, розділення частинок відбувається в початковий період їх падіння в рідині, коли швидкості малі, а прискорення великі. Разом із тим, для реалізації цієї гіпотези частота коливань повинна бути значно більшою, ніж та, яку застосовують.

Відповідно до гіпотези розділення в середовищі, яке рухається прискорено, можливість відсадки пояснюється додатковою дією на частинки прискорень рідини.

Згідно з цими гіпотезами, застосування підвищеної частоти коливань при відсаженні практикою не підтвердилося. Недоліком детерміністського напрямку є ігнорування масового характеру процесу розшарування і випадкових явищ, які відбуваються при відсаджуванні (напр., процесу перемішування).

За статистичним напрямком відсадка розглядається як масовий процес, обумовлений різноманіттям фізичних характеристик частинок, які підлягають розділенню (розмір, форма, густина, положення центру ваги), і станом системи частинок, що піддається в процесі відсаження безупинному розпушенню і зімкненню під дією вертикальних коливань. У результаті статистичного дослідження запропоновані такі гіпотези розділення частинок при відсаженні: швидкісна, суспензійна, енергетична і статистична.

Швидкісна гіпотеза основана на функціональній залежності швидкості падіння окремого зерна в стиснених умовах від його розміру, форми, густини та ін. Сутність цієї гіпотези полягає у тому, що внаслідок різниці у швидкості й прискоренні частинок різної густини під дією вертикального потоку води вони проходять різні шляхи: у низхідному потоці важкі частинки випереджають легкі в напрямку до решета, у висхідному потоці легкі частинки обганяють важкі в напрямку поверхні потоку. У результаті цього й відбувається розділення за густиною.

За цією гіпотезою розділення матеріалу можливе тільки при збагаченні вузьких класів крупності. У дійсності діапазон збагачуваних частинок вугілля за крупністю дуже широкий. Недолік цієї гіпотези полягає у тому, що вона розглядає рух окремої частинки і не враховує імовірнісні явища, які мають місце при масовому русі зерен (які утворюють шар постелі).

Суспензійна гіпотеза уподібнює розділення зерен у відсаджувальній машині розшаруванню за густиною в мінеральній суспензії. Зависання твердих частинок у воді розглядається як важке середовище, густина якого дорівнює сумарній масі частинок і рідини, віднесений до об'єму, у якому вони знаходяться. Залежно від густини середовища і частинок і відбувається їхнє розділення.

Гіпотеза справедлива лише в окремі моменти процесу, що виникають при розшаруванні тонкого матеріалу. Але вона не враховує дію динамічних сил при пульсації постелі. Крім того, стійке зависання утворюють тільки дрібні частинки, крупні ж як обважнювач розглядати не можна. Також густина суспензії – величина змінна і залежить від розпушеності постелі, яка складається з крупних частинок.

Енергетична гіпотеза оснований на тому, що суміш мінеральних частинок різної густини має різну потенціальну енергію до і після розшарування. Потенціальна енергія до розшарування завжди більша, ніж після розшарування. За другим законом термодинаміки, будь-яка система прагне перейти в положення з меншою потенціальною енергією, тобто в нашому випадку розділитися на шари різної густини. При перетворенні більш високої потенціальної енергії системи зерен у більш низьку й відбувається розділення. Для цього перетворення енергій система повинна бути приведена у стан розпушення, який досягається доданням системі додаткової енергії за допомогою висхідного потоку. Тобто зерна повинні мати можливість вільно падати або перебувати у зваженому стані. Відповідно до цієї гіпотези висхідний потік необхідний тільки для підняття маси зерен над решетом і надання зернам додаткової потенціальної енергії. При опусканні постелі відбувається вивільнення потенціальної енергії, яка перетворюється в енергію руху. За енергетичною гіпотезою процес стратифікації (розшарування) при відсадці протікає відповідно до другого закону термодинаміки *самопливно*: система переходить зі стану з більшою потенціальною енергією у стан з меншою енергією, а знакоперемінний пульсаційний процес тільки створює умови для такого переходу.

Разом із тим, недоліком енергетичної гіпотези є те, що вона розглядає розшарування постелі тільки у зв'язку з внутрішньою потенціальною енергією і не враховує зовнішні гідродинамічні сили, за рахунок яких і відбувається процес відсадки.

Статистична гіпотеза описує відсадження як масовий процес з імовірнісним характером переміщення частинок різної крупності й густини як у вертикальному, так і в горизонтальному напрямках при їх русі до місць розвантаження з машини.

Постіль відсаджувальної машини розглядається як масова система, у якій переміщення окремих частинок має випадковий характер, а переміщення усієї маси підпорядковується закону діючих мас і має статистичний характер. На підставі закону діючих мас кількість фракцій, що виділились у відповідний продукт за одиницю часу, пропорційна кількості тих же фракцій у вихідному матеріалі. Однак утворення кінцевих продуктів у процесі відсадки залежить не тільки від їхнього вмісту у вихідному матеріалі, але й від часу їх перебування у

відсаджувальній машині. При цьому швидкість виділення продуктів зменшується зі збільшенням часу відсаджування.

Статистична гіпотеза характеризує кінцеві результати відсадки і дає можливість зробити практичні висновки.

Але жодна з існуючих гіпотез не дає надійного математичного апарата для розрахунків технологічних параметрів відсаджувальних машин при їхньому конструюванні й експлуатації, а також для прогнозування результатів збагачення.

На ефективність процесу відсадки впливає багато факторів, одним із яких є режим пульсацій. Режим пульсацій води обирається залежно від складу матеріалу і його крупності. Крупність вугілля, збагачуваного відсадкою, складає від 0,5 до 150 мм, антрацитів – від 0,5 до 250 мм. Ефективність відсадки тим вища, чим більша крупність збагачуваного матеріалу і чим більше розходження в густині розділюваних мінералів.

Цикл відсадки є важливим технологічним параметром, що впливає на ефективність процесу. Найбільш сприятлива діаграма відсаджувального циклу при висхідному потоці за відносно невеликий час повинна забезпечити максимальне розпушення по всій висоті постелі, а потім по можливості плавне опускання частинок.

Організація циклу відсадки має на меті створення оптимального режиму руху води, що сприяє розшаруванню матеріалу за густиною. Режим руху води обирається залежно від складу матеріалу і його крупності. При цьому оптимізація режиму полягає насамперед в установленні потрібних амплітуди і частоти пульсацій. Організація циклу коливань води здійснюється подачею повітря в повітряні камери відсаджувальної машини. Для одержання оптимальної діаграми відсаджувального циклу залежно від характеристики вихідного матеріалу і питомої продуктивності підбираються відповідні параметри повітряного циклу: тривалість впуску і випуску повітря і пауз між ними, тиск повітря і частота пульсацій. Параметри повітряного циклу у своїй сукупності обумовлюють динамічний режим розпушення постелі, який характеризується такими параметрами: амплітудою пульсацій, максимальним підйомом постелі, максимальними швидкостями висхідного і низхідного потоків та коефіцієнтом розпушення. Додаткова подача підрешітної води збільшує швидкість і тривалість дії висхідного потоку і знижує швидкість низхідного потоку. Звичайно, чим більші витрати підрешітної води, тим чистіше нижній шар матеріалу.

Необхідною умовою розділення матеріалу за густиною в процесі відсаджування є повторювані у кожному циклі підйом і розпушування постелі, що здійснюються вертикальними коливаннями середовища (або решета) і висхідним потоком підрешітної води. Від розпу-

шення постелі залежить її густина, яка є основним параметром контролю і автоматизації процесу відсаджування.

Розпушеність постелі (або окремого її шару) характеризують коефіцієнтом розпушення, який дорівнює відношенню об'єму рідини в постелі (шарі) до її загального об'єму:

$$\Theta = W_p / (W_p + W_m), \quad (3.9)$$

де W_p, W_m – об'єм рідини і твердого в постелі (окремому шарі).

Розпушеність будь-якого шару постелі визначається відносним збільшенням його висоти порівняно з його сконсолідованим станом. Середнє значення коефіцієнта розпушення постелі Θ_{cp} протягом циклу змінюється, проте його можна визначити за формулою:

$$\Theta_{cp} = \Theta_0 + \frac{1 - \Theta_0}{t - t_0} \cdot \int_{t_0}^t \frac{dt}{1 + h_0 / (S_в - S_н)}, \quad (3.10)$$

де Θ_0 – коефіцієнт розпушення постелі в сконсолідованому стані; t, t_0 – моменти часу, у які постіль зависає і повертається в сконсолідований (стиснутий) стан, с; h_0 – висота постелі в сконсолідованому стані, м; $S_в, S_н$ – переміщення верхнього і нижнього шарів постелі відносно решета, м.

Розпушення постелі, що створюється коливаннями води, залежить від висоти постелі, крупності й густини її частинок, амплітуди і частоти коливань води, циклу відсадки.

У процесі відсаджування розпушення шару частинок невелике, воно відбувається за густиною і крупністю і може здійснюватись як за закономірностями розділення в завислому шарі, так і за закономірностями сегрегації.

Розділення частинок по вертикалі супроводжується їх горизонтальним переміщенням, при цьому однорідні частинки розташовуються не горизонтальними шарами, а мають вигляд віяла з нахилом променів у бік розвантаження продуктів розділення (рис. 3.22), чому сприяє нерівномірність швидкості горизонтального руху різних за висотою шарів (нижні шари рухаються повільніше).

Таким чином, крізь найближчу до завантаження ділянку постелі проходять найбільш важкі частинки породи, далі – важкі зростки і т.д. При сталому режимі відсадки необхідно, щоб шари продуктів не виходили за межі відповідних відсаджувальних відділень.

Швидкість проходження мінеральних зерен крізь постіль залежить від багатьох факторів: відмінності в густині й розмірах зерен живлення і постелі, висоти постелі, її густини, форми частинок та ін.:

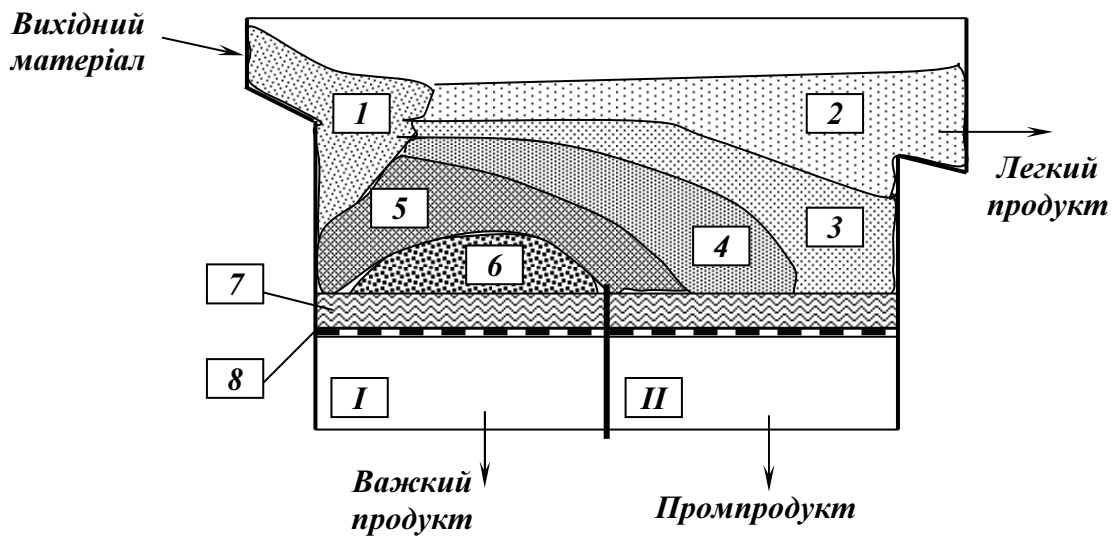


Рис. 3.22 – Розподіл продуктів у відсаджувальній машині.

I, II – відділення відсаджувальної машини;

1 – вихідний матеріал; 2 – легкі фракції; 3 – легкі зростки; 4 – зростки;
5 – важкі зростки; 6 – важкі фракції; 7 – постіль; 8 – решето.

$$V = kq / (\delta_g S \Theta_{cp}), \text{ м/с}, \quad (3.11)$$

де V – швидкість проходження матеріалу крізь постіль, м/с; q – кількість матеріалу, що проходить крізь постіль за одиницю часу, кг/с; δ_g – густина важких частинок, які проходять крізь постіль, кг/м³; S – площа поперечного перетину постелі, м²; Θ_{cp} – середній коефіцієнт розпушення постелі; k – коефіцієнт, який враховує інші фактори, зокрема гранулометричний склад штучної постелі, особливо її верхнього шару, який контактує з відсаджуваним матеріалом.

Швидкість проходження частинок крізь постіль знижується зі збільшенням висоти і густини постелі, а також зі зменшенням розміру частинок матеріалу, що відсаджується. Швидкість проходження частинок крізь постіль підвищується зі збільшенням розходження в густині зерен живлення і постелі. Збільшення сферичності зерен постелі сприяє підвищенню швидкості проходження крізь неї.

Широке застосування відсадки, особливо при збагаченні дрібно-го вугілля, обумовлюється рядом суттєвих переваг цього процесу: виробничою простотою, технологічною ефективністю та економічністю.

3.2.2. Відсаджувальні машини

Різноманітність умов застосування відсаджувальних машин і збагачуваної мінеральної сировини обумовила різноманіття їхніх конструкцій (відомо близько 90 різновидів), які розрізняють за такими ознаками:

– за цільовим призначенням (машини для збагачення крупного, дрібного, некласифікованого, широко класифікованого матеріалу, а також шламу);

– за конструкцією приводного механізму (машини повітряно-пульсаційні або безпоршневі, діафрагмові, поршневі, з рухомим решетом);

– за способом розвантаження продуктів збагачення (машини з шиберним розвантаженням, з розвантаженням крізь решето, з комбінованим розвантаженням);

– за кількістю ступенів або камер (машини одноступінчасті, двоступінчасті, триступінчасті, багатоступінчасті).

У світовій практиці для гравітаційного збагачення вугілля використовують тільки повітряно-пульсаційні (безпоршневі) відсаджувальні машини [3, 4, 11, 17, 22, 24].

Принцип дії відсаджувальних машин полягає в наступному. Вихідний матеріал подається на решето разом із водою, яка транспортує його уздовж машини, і розподіляється на ньому рівномірним шаром. Через отвори в решеті від пульсаторів створюються перемінні за швидкістю і напрямком висхідно-низхідні потоки води. У період дії висхідного потоку постіль розпушується, при цьому легкі зерна, швидкість падіння яких менша від швидкості висхідних потоків, рухаються разом із водою вгору, а важкі зерна лише зважуються у воді. Під дією низхідних потоків постіль згруповується, при цьому важкі зерна потоком води захоплюються вниз з більшою швидкістю, ніж легкі. У результаті багаторазових впливів висхідно-низхідних потоків матеріал розшаровується: легкі мінерали висхідними потоками виносяться у верхні шари, а важкі під дією сили ваги, переборюючи опір середовища, концентруються в нижніх шарах. За рахунок подовжнього потоку транспортної води матеріал переміщається вздовж машини до розвантажувального кінця решета, де відбувається пошарове вивантаження продуктів збагачення.

При збагаченні вугілля надають перевагу повітряно-пульсаційним відсаджувальним машинам. Для збагачення коксівного й енергетичного вугілля в Україні використовують відсаджувальні машини вітчизняного виробництва МО-208-1, МО-312-1, МО-318-1, МО-424-1 і МО-636-1, а для збагачення антрацитів – машини ОМА-8 і ОМА-10. Ці машини застосовують для відсадки крупних і дрібних

класів, ширококласифікованого і некласифікованого вугілля.

Безпоршнева відсаджувальна машина типу МО (рис. 3.23) складається з корпусу **10**, розділеного на три (або два) відділення: завантажувальне **I**, проміжне **II**, розвантажувальне **III**. Кожне відділення, у свою чергу, розділене на секції з повітряними камерами **8**, розташованими під щілинними решетами **9**. Решета (робочі поверхні) можуть бути поліетиленовими або сталевими штампованими.

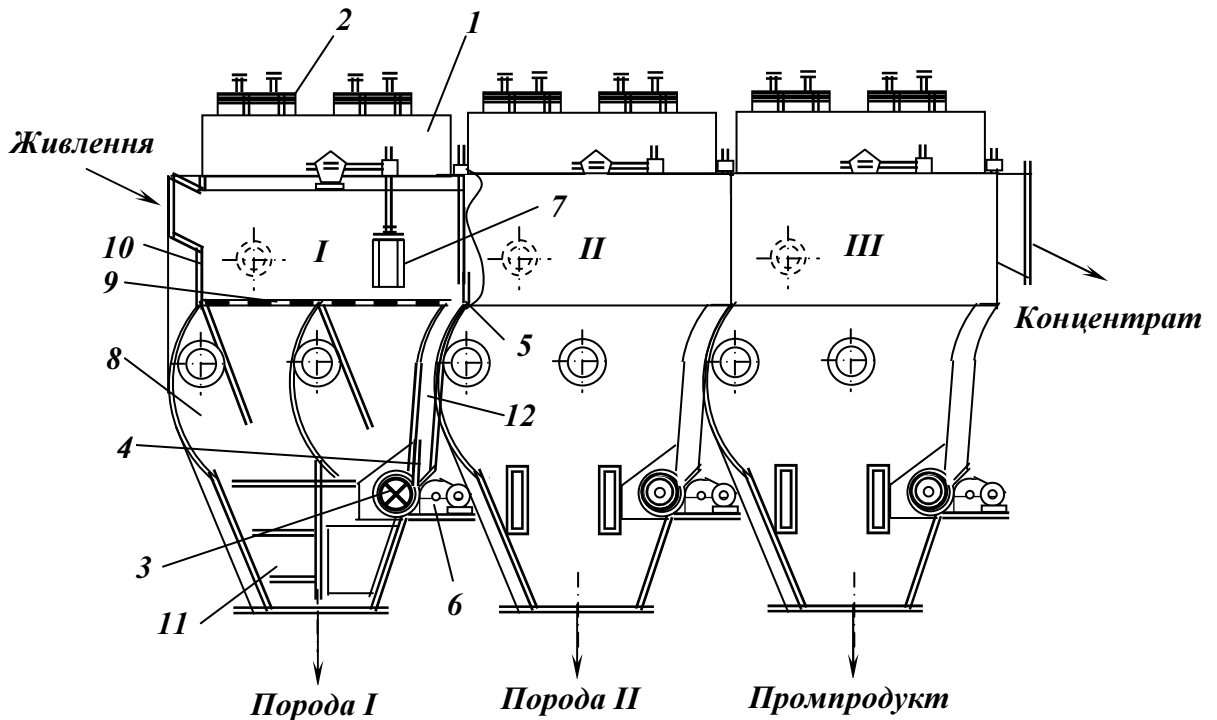


Рис. 3.23 – Відсаджувальна машина типу МО.

I, II, III – відділення машини: завантажувальне, проміжне, розвантажувальне.

1 – повітряний колектор; 2 – пульсатор; 3 – роторний розвантажувач;

4, 5 – шибери; 6 – електропривод розвантажувача; 7 – поплавок;

8 – повітряна камера; 9 – щілинне решето; 10 – корпус;

11 – розвантажувальна лійка; 12 – розвантажувальна камера.

Наприкінці кожного відділення є розвантажувальна камера **12**, у верхній частині якої встановлений шибер **5** для регулювання висоти порога перед наступним відділенням. У нижній частині камери **12** знаходиться роторний розвантажувач **3** із шибером **4**, призначеним для регулювання розміру щілини перед розвантажувачем залежно від крупності вивантажуваного матеріалу. На бічній частині машини розташовані повітряні колектори **1** (по одному на кожне відділення). Кожен колектор укомплектований двома пульсаторами **2** клапанного (або роторного) типу, які призначені для періодичного впуску повітря в повітряні камери **8** і випуску повітря з них. Поруч на бічній стінці змонтований водяний колектор, з якого по трубах у машину подається

підрешітна вода, витрати якої регулюються шиберами. Регулювання процесу вивантаження важких фракцій здійснюють спеціальною системою автоматичного регулювання (САР) за висотою шару важкої фракції, яка контролюється поплавковим датчиком 7. Регулятор рівня, збільшуючи або зменшуючи швидкість вивантаження важких фракцій, забезпечує стабільне задане значення висоти шару важкої фракції на ситі, що у свою чергу є фактором стабілізації гідродинамічного режиму відсадки.

При збагаченні вугілля у відсаджувальних машинах типу МО матеріал розділяється на три кінцевих продукти: концентрат, промпродукт і відходи.

Процес відсадки здійснюється в такий спосіб. Вихідний матеріал подається в завантажувально-знешламлиувальний пристрій, з якого він разом із транспортною водою подається на решето 9 завантажувального відділення відсаджувальної машини. У результаті пульсацій води матеріал при переміщенні уздовж машини розшаровується за густиною.

Важкий продукт по решету переміщається до розвантажувальної камери 12, звідки роторним розвантажувачем 3 вивантажується в лійку 11 і далі зневоднюючим елеватором видається з машини. Привод 6 роторного розвантажувача зв'язаний із системою автоматичного регулювання рівня постелі 7 і частота його обертання автоматично змінюється залежно від товщини шару важких фракцій на решеті.

Легкий продукт разом із транспортною водою переливається через регульований шибером 5 зливний поріг розвантажувального відділення відсаджувальної машини і по жолобу спрямовується на операцію зневоднення, передбачену технологічною схемою.

Залежно від складу збагачуваного вугілля промпродукт проміжного відділення додається або в елеватор завантажувального відділення, або розвантажувального.

Відсаджувальні машини типу ОМА двоступінчасті й, на відміну від машин МО, для збільшення амплітуди пульсацій мають повітряні камери збільшеної ємності. Вони призначені для збагачення антрацитів з верхньою межею крупності до 250 мм при густині розділення до 2000 кг/м³.

Відсаджувальне решето першого відділення відсаджувальних машин ОМА-8 встановлюється під кутом 5°, машин ОМА-10 – під кутом 3°; решето другого відділення встановлюється горизонтально. Розвантаження важких продуктів здійснюється за допомогою секторного затвора.

При збагаченні антрацитів у відсаджувальних машинах типу ОМА матеріалу розділяється на два кінцевих продукти – концентрат і відходи.

Відсаджувальна машина типу *МОШ* двоступінчаста і призначена для збагачення крупнозернистого шламу різних марок вугілля з виділенням двох (на енергетичному вугіллі) або трьох (на коксівному вугіллі) продуктів. Машина *МОШ* може використовуватись з природною і штучною постіллю. Розвантаження важких продуктів здійснюється пристроями спеціальної конструкції.

Машину *МОШ* можна використовувати також при збагаченні руд.

Технічні характеристики відсаджувальних машин типу *МО* і *ОМА* наведені в табл. 3.11.

Таблиця 3.11 – Технічні характеристики відсаджувальних машин типу *МО* і *ОМА*

Параметр	МО-208	МО-312	МО-318	МО-424	МО-636	ОМА-8	ОМА-10
Кількість секцій	4	6	6	6	12	4	5
Відсаджувальне відділення:							
площа, м ²	8	12	18	24	36	8	10
ширина, м	2	3	3	4	6	2	2
Стиснене повітря:							
тиск у ресивері, кПа	21-25	21-25	21-25	21-25	21-25	40	40
витрати, м ³ /с	0,46-0,56	0,70-0,86	1,10-1,28	1,46-1,84	1,46-1,84	1,17	1,50
Частота пульсацій, хв ⁻¹	30-80	30-80	30-80	30-80	30-80	42-51	42-51
Крупність вугілля, мм	0,5-13	0,5-125	13-150	13-150	13-150	до 250	до 250
Продуктивність, т/год:							
по вихідному вугіллю	80-120	120-320	180-500	240-650	до 750	до 200	до 250
по відходах	40	75	115	140	200	до 80	до 100
Потужність електро-двигуна, кВт	2x1,6	3x1,6	3x1,6	3x1,6	6x1,6	2,8	2,8
Габарити, мм:							
довжина	4980	7300	7300	7300	7300	5130	6200
ширина	3450	3415	3955	5195	7300	3330	3500
висота	4540	4540	4540	4900	4500	4540	4660
Маса, т	15,9	23,5	27,8	37,4	52,0	15,0	18,0

Зарубіжні безпоршневі відсаджувальні машини за конструкцією мають багато спільного з вітчизняними машинами. У них використовують секційність і уніфікованість, підрешітне і бокове розташування повітряних камер, автоматичне регулювання розвантаження важких продуктів, пульсатори з плавним регулюванням амплітуди і частоти пульсацій.

Відсаджувальні машини випускають фірми «Пік» (Франція), «Ведаг» (Німеччина), «Такуб» (Японія) та ін.

Відсаджувальні машини фірми «Пік» (Франція) мають бокове розташування повітряних камер і характеризуються витратами води 4-5 м³/т, повітря – 15-20 м³/т, електроенергії – 1-1,3 кВт·год/т. Питома продуктивність становить 5-7 т/год·м².

Відсаджувальні машини фірми «Ведаг» (Німеччина) мають під-решітне розташування повітряних камер і характеризуються витратами води 1,5-2 м³/т, повітря – 9-11 м³/т. Питома продуктивність становить 10-15 т/год·м².

Відсаджувальні машини типу ОМ (Польща) призначені для збагачення дрібного вугілля (класу 0,5-13 мм), мають підрешітне розташування повітряних камер і характеризуються витратами води 2,5-5 м³/т, повітря – 7-15 м³/т. Машини випускаються чотирьох типорозмірів з площею відсадки від 8 до 24 м² і відповідно продуктивністю від 150 до 600 т/год. Для збагачення крупного вугілля (класу 0,5-50 мм) призначені *машини типу ОЗ* з площею відсадки від 8 до 36 м² і питомою продуктивністю до 25 т/год·м².

Відсаджувальні машини «Такуб» (Японія) призначені для збагачення дрібного і крупного вугілля. Вони мають під відсаджувальним решетом 12 вузьких повітряних камер. Сумарна площа поперечного перетину повітряних камер приблизно вдвічі менша від площі відсадки. Підрешітна вода подається в нижню частину повітряних камер. Кількість пульсацій регулюється ступінчасто за допомогою варіатора швидкостей. Продуктивність відсаджувальних машин типу «Такуб» складає від 50 до 340 т/год.

У *відсаджувальних машинах «Батак» («Баум-Такуб»)* поєднані відсаджувальне відділення машини «Баум» з удосконаленим повітряним відділенням машини «Такуб». На відміну від машини «Такуб», кількість повітряних камер тут зменшена за рахунок їхньої більшої ширини. Коливання води здійснюється клапанними пульсаторами з електронним пристроєм, що забезпечує зміну кількості пульсацій від 40 до 70 хв⁻¹. Розвантаження важких продуктів здійснюється автоматичним шиберним пристроєм з гідравлічним приводом. Управління приводом здійснюється САР на основі стабілізації рівня шару важкої фракції, який відстежується поплавковим датчиком. При збагаченні дрібного вугілля застосовується комбінований спосіб розвантаження (через спеціальний розвантажувач і решето машини). Відсаджувальні машини типу «Батак» випускають з робочим відділенням шириною від 5 до 7 м і площею відсадки до 36 м². Продуктивність по крупному вугіллю досягає 325 т/год, по дрібному вугіллю – 540 т/год при достатньо високій точності розділення.

3.2.3. Основні вузли відсаджувальних машин

До основних вузлів відсаджувальних машин МО і ОМА належать: завантажувально-знешламлювальні пристрої, пульсатори, розвантажувальні пристрої, системи автоматичного регулювання рівня постелі, турбоповітродувки, зневоднювальні елеватори і пристрої [9, 17].

Завантажувально-знешламлювальні пристрої призначені для відділення надлишкової води і шламу, а також зниження швидкості надходження матеріалу у відсаджувальну машину і рівномірного його розподілу по ширині решета. Як завантажувально-знешламлювальні пристрої відсаджувальних машин застосовують дугові або конусні грохоти.

Завантажувально-знешламлювальний пристрій типу УЗО (рис. 3.24) залежно від ширини відсаджувального решета машини виготовляють двох типорозмірів УЗО-2 і УЗО-3. Ці пристрої встановлюють на вході відсаджувальної машини і складаються з жолоба-дифузора *1* і корпусу *2*, у якому закріплене дугове сито *3*. Розмір завантажувального отвору, що визначає швидкість пульпи на вході й продуктивність дугового грохота, регулюється притискним листом *4*, положення якого фіксується гвинтом *5*.

Вихідний матеріал через завантажувальний отвір під тиском до 0,25 МПа подається на шпальтове сито *3* і рухається по його поверхні. Під дією відцентрової сили пульпа розшаровується, шлам і вода (підрешітний продукт) зрізуються крайками колосників і видаляються у розвантажувальну камеру *6*, а знешламлений матеріал (надрешітний продукт) надходить по жолобу *7* у відсаджувальну машину.

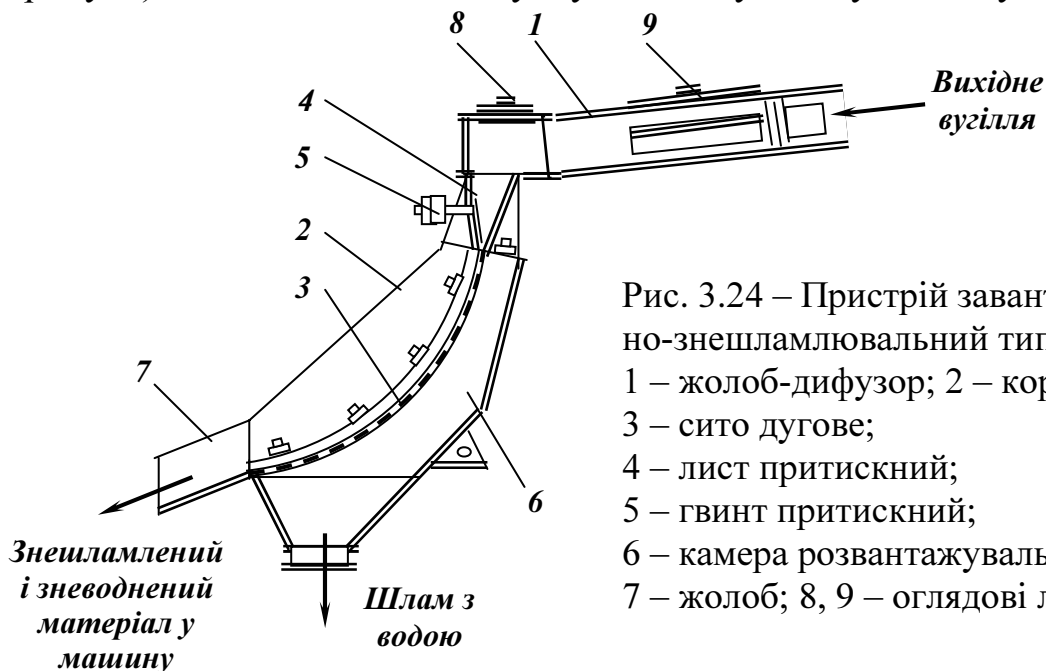


Рис. 3.24 – Пристрій завантажувально-знешламлювальний типу УЗО.

- 1 – жолоб-дифузор; 2 – корпус;
- 3 – сито дугове;
- 4 – лист притискний;
- 5 – гвинт притискний;
- 6 – камера розвантажувальна;
- 7 – жолоб; 8, 9 – оглядові люки.

Завантажувально-знешламлювальні пристрої типу УЗО розроблені у двох модифікаціях: для дрібного вугілля класу 0-13 мм – модифікація УЗО-2М і УЗО-3М, для крупного вугілля класу 0-150 мм – модифікація УЗО-2К і УЗО-3К.

Технічні характеристики завантажувально-знешламлювальних пристроїв типу УЗО наведені в табл. 3.12.

Таблиця 3.12 – Технічні характеристики завантажувально-знешламлювальних пристроїв типу УЗО

Параметр	УЗО-2М / УЗО-2К	УЗО-3М / УЗО-3К
Дугове сито:		
корисна площа, м ²	3,44	5,16
розмір щілини, мм	1	1
радіус кривизни, мм	1900	1900
Ефективність відділення води, %	75	75
Вилучення у підрешітний продукт, %:		
класу – 0,5 мм	80	80
класу + 0,5 мм	20	20
Продуктивність:		
по пульпі, м ³ /год	до 500	до 750
по твердому, т/год	до 300	до 500
Габаритні розміри, мм:		
довжина	4095 / 4525	4095 / 4525
ширина	1900	2980
висота	3055 / 3550	3055 / 3550
Маса, т	2,5 / 4,2	3,9 / 6,2

Конусні грохоти застосовують як завантажувально-знешламлювальні пристрої при відсадці дрібних класів вугілля, а також можуть використовуватись у першій стадії зневоднення дрібного концентрату відсадки.

Конусний грохот (рис. 3.25) складається зі сталевого корпусу *1*, усередині якого розташована зневоднювальна поверхня зі шпальтових сит із щілиною розміром 0,5-1 мм.

Верхня частина зневоднювальної поверхні являє собою усічений конус *2* з більшою основою вгору. Твірна конуса нахилена під кутом 75° до горизонту. Нижня частина зневоднювальної поверхні виконана у вигляді багатогранної усіченої піраміди *3*, вершина якої спрямована вниз. Кут нахилу її граней складає 45°. Між верхньою і нижньою частинами розташована злегка нахилена усередину кільцева площадка *4*.

Пульпа завантажується тангенціально у верхню частину корпусу. Завантажувальний пристрій *5* має перекидний шибер, що дозволяє регулювати напрямок входу пульпи в апарат. Вихідна пульпа по жолобу або трубопроводу через завантажувальний пристрій *5* надходить в апарат по дотичній до верхньої ділянки зневоднювальної поверхні.

Тут з пульпи утворюється кільце, яке підтримується кільцевою площадкою. Під дією нормальної складової відцентрової сили і сили ваги на ситі створюється необхідний тиск, у результаті чого вода і дрібніші частинки проходять через щілини в підрешітний простір і виводяться з грохота патрубком 6. На цій ділянці відділяється 80–90 % води. Потік, що залишився, обертається і стікає з кільцевої площадки на нижню частину сита, де відбувається подальше зневоднення матеріалу. Зневоднений продукт сповзає пірамідальною поверхнею вниз і по патрубку 7 розвантажується з грохота у відсаджувальну машину.

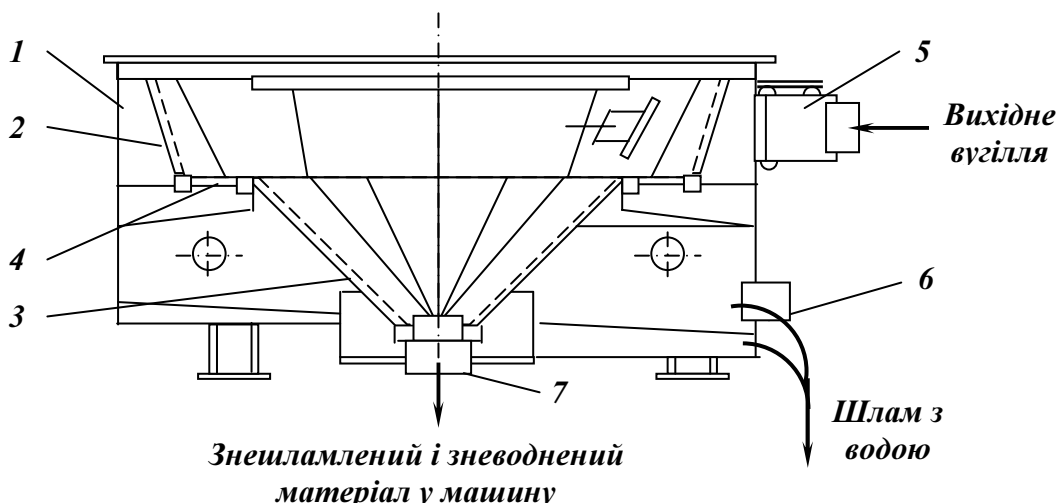


Рис. 3.25 – Конусний грохот (1 – корпус; 2 – верхня (конічна) частина; 3 – нижня (пірамідальна) частина; 4 – кільцева площадка; 5 – завантажувальний пристрій; 6, 7 – розвантажувальні патрубки).

Технічні характеристики конусних грохотів наведені в табл. 3.13.

Таблиця 3.13 – Технічні характеристики конусних грохотів

Параметр	ГК 1,5	ГК 3	ГК 6
Максимальна крупність вихідного вугілля, мм	25	25	25
Вологість зневодненого продукту, %	25 – 30	25 – 30	25 – 30
Сито:			
площа, м ²	1,5	3,0	6,0
ширина щілини, мм	0,8	0,8	0,8
Тиск на вході, МПа	0,1	0,1	0,2
Продуктивність:			
по пульпі, м ³ /год	150	300	600
по твердому, т/год	40	70	140
Габаритні розміри, мм:			
довжина	1800	3030	3500
ширина	1400	2565	3105
висота	1240	1460	1750
Маса, т	1,14	2,15	2,70

Продуктивність дугових і конусних грохотів розраховується за формулою:

$$Q_0 = 160F_{жс}V, \text{ м}^3/\text{год}, \quad (3.12)$$

де $F_{жс}$ – площа живого перетину сита (коефіцієнт живого перетину щілинних сит дорівнює 0,3-0,4), м^2 ; V – швидкість пульпи на вході в апарат ($V = 3-8$ м/с).

Технологічні дані конусних грохотів забезпечують кращі показники роботи відсаджувальної машини порівняно з УЗО, також вони більш компактні й мають меншу висоту.

Пульсатори. У відсаджувальних машинах пульсації з заданими параметрами циклу відсадки створюються роторними (рис. 3.26) або клапанними (рис. 3.27) пульсаторами.

Роторний пульсатор складається з корпусу *1* з торцевими кришками *4* і вала *5*, на якому щільно закріплені два стакани – впускний *2* і випускний *3*. Відкриття і закриття впускного і випускного вікон, а також зміна площі їх перетину досягається обертанням валу.

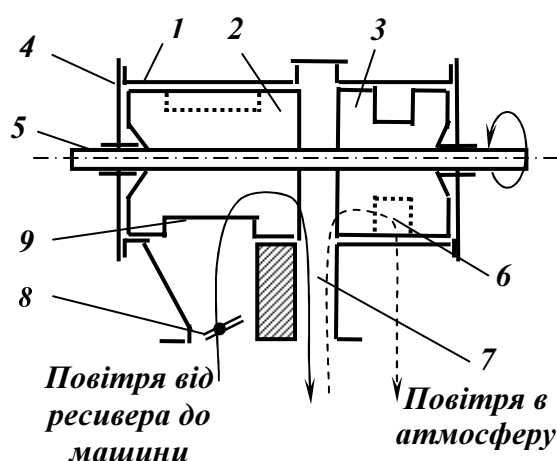


Рис. 3.26 – Схема роторного пульсатора.

1 – корпус; 2 – впускний стакан;
3 – випускний стакан; 4 – торцева кришка; 5 – вал; 6 – вихлопне вікно;
7 – канал; 8 – дросельна заслінка;
9 – впускне вікно.

Повітря в повітряну камеру відсаджувальної машини впускається через вікно *9* і канал *7*, а в атмосферу випускається через канал *7* і вихлопне вікно *6*. Витрати стисненого повітря, яке надходить з ресивера, регулюються дросельною заслінкою *8*.

Роторні пульсатори мають строго задані, нерегульовані параметри режиму відсадки, що не дозволяє оперативно змінювати частоту пульсацій, тривалість впуску і випуску повітря для регулювання відсаджувальної машини при зміні характеристики збагачуваного матеріалу.

Ці недоліки усунуті в *клапанних пульсаторах* (рис. 3.27), які забезпечують зміну частоти пульсацій від 30 до 80 хв^{-1} і дозволяють одержувати різні цикли відсадки. Завдяки більшому прохідному перетину клапанні пульсатори забезпечують збільшені витрати повітря, яке подається в машину за один цикл.

Клапанний пульсатор складається з впускного 2 і випускного 7 клапанів, змонтованих у спільному корпусі 1. Шток кожної пари клапанів 2 і 7 з'єднаний з пневмобалонами 3 і 5. Клапани закривають отвори за допомогою стисненого повітря; у вихідне положення клапани повертаються під дією пружини 6. Хід клапанів регулюється гвинтами 4.

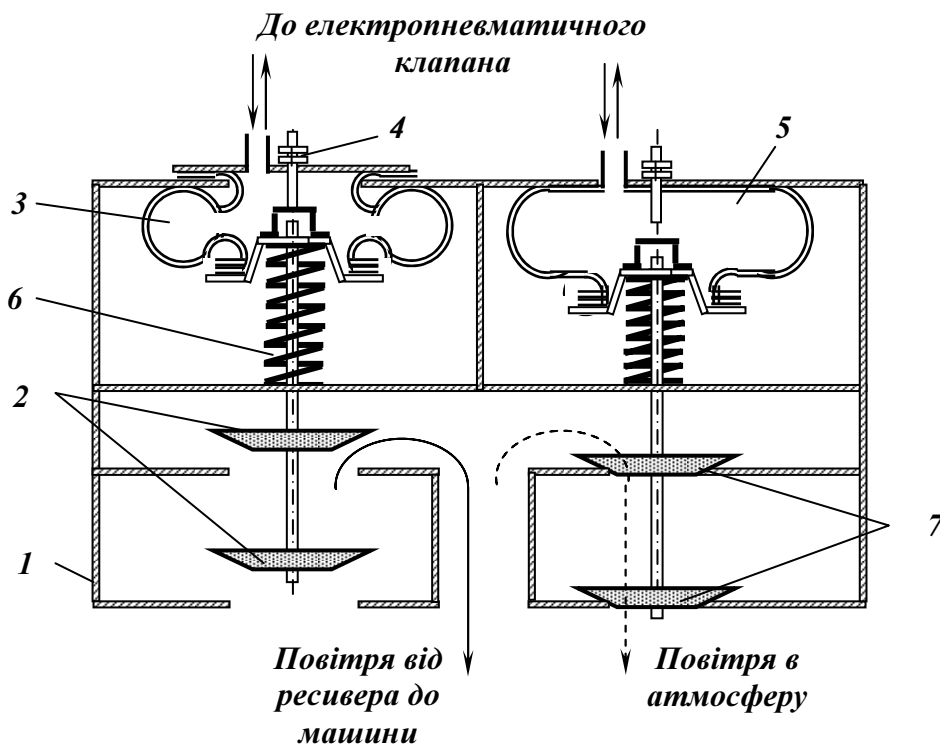


Рис. 3.27 – Схема клапанного пульсатора.

1 – корпус; 2 – впускний клапан; 3, 5 – пневмобалони;
4 – регулювальний гвинт; 6 – пружина; 7 – випускний клапан.

Режим впуску і випуску повітря задається електропневматичною системою управління, яка включає блок вимушених коливань і електропневмопривод. Виконавчими механізмами цієї системи є електропневматичні клапани (рис. 3.28), один із яких забезпечує впуск, а інший випуск повітря з пневмобалонів.

Електропневматичні клапани працюють таким чином. При відсутності струму в котушці електромагніту 2 повітря з камери I через отвір 9 у діафрагмі 4 надходить через відкритий отвір 3 електромагнітного клапана 1 і виходить в атмосферу. При цьому між камерами I і II виникає різниця тисків, під дією чого гумова діафрагма 4 разом зі штоком 10 переміщується уліво і стискає пружину 11. Клапан 7 закриває випускний, а клапан 8 відкриває впускний отвір.

Стиснене повітря з камери I через проміжну камеру III надходить у пневмобалони клапанних пульсаторів. Якщо електромагніт знаходиться під напругою, клапан 1 перекриває отвір 3, тиск у каме-

рах *I*, *II* вирівнюється і пружина *11* переміщує клапани *7* і *8* управо. У цьому випадку клапан *7* з пружиною *6* відкриває випускний отвір, а клапан *8* з пружиною *5* закриває доступ повітря у камеру *III*. Повітря з пневмобалонів клапанного пульсатора виходить в атмосферу і впускний або випускний клапан пульсатора, що обслуговується цим електропневмоприводом, відкривається.

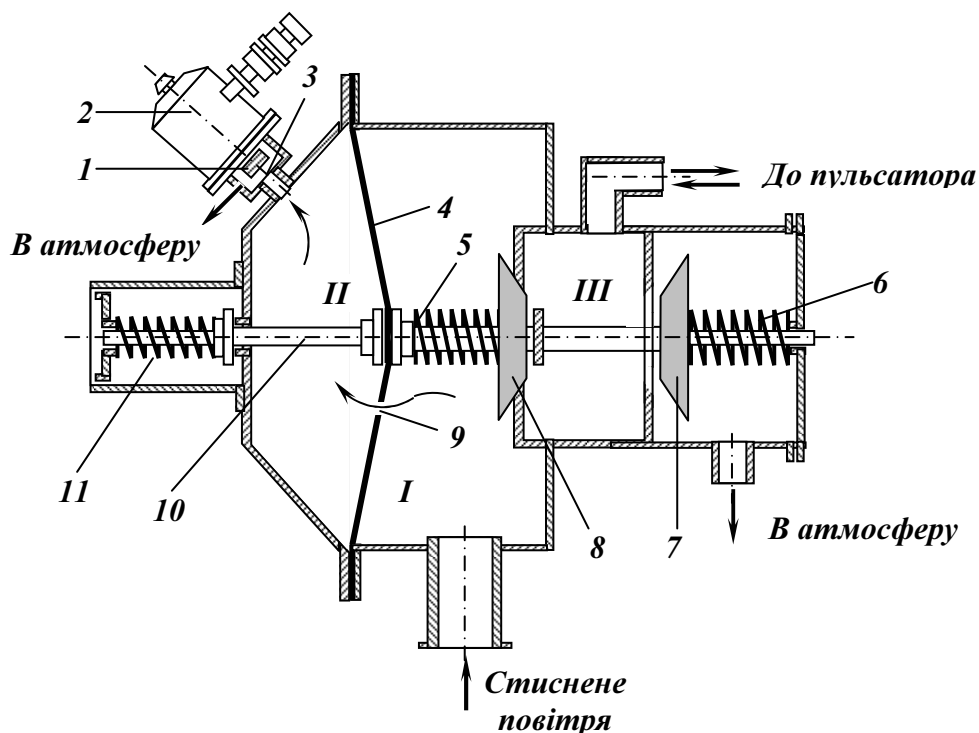


Рис. 3.28. – Електропневматичний клапан.

I, *II*, *III* – камери електропневматичного клапана; *1* – електромагнітний клапан; *2* – електромагніт; *3* – отвір; *4* – діафрагма; *5*, *6*, *11* – пружини; *7*, *8* – повітряні клапани; *9* – отвір у діафрагмі; *10* – шток.

Така система створює можливості управління режимом коливання відсаджувальної машини, тому що вона дозволяє змінювати тривалість кожного періоду циклу в широких межах. Ця функція вигідно відрізняє клапанні пульсатори від інших і обумовлює їх широке застосування в сучасних відсаджувальних машинах типу МО, ОМА, МОШ.

Регулювання розвантаження важких продуктів з відсаджувальних машин здійснюється автоматичними регуляторами рівня електричного і пневматичного типів.

Автоматичний регулятор рівня електричної дії типу АРУ (рис. 3.29) застосовується у відсаджувальних машинах типу МО. Він складається з поплавкового датчика *1* з вимірювальним приладом і задатчиком; електронного регулюючого пристрою *2*; регулятора швидкості з реверсивним двигуном *3*; реостатом швидкості *4* і зворотного зв'язку *5* та двох кінцевих вимикачів (один – для обмеження кута по-

вороту ротора, другий – для відключення приводу розвантажувача при досягненні ротором мінімальної швидкості обертання); автоматичного вимикача **6**; магнітного пускача **7**; блоку магнітних підсилювачів **8** для живлення електродвигуна постійного струму; пульта управління **9**, на якому встановлені показчик кількості обертів двигуна, сигнальна лампа вмикання приводу та ключі дистанційного управління і роду роботи; електродвигуна постійного струму **10** з редуктором **11** і ланцюгової передачі **12** для обертання роторного розвантажувача.

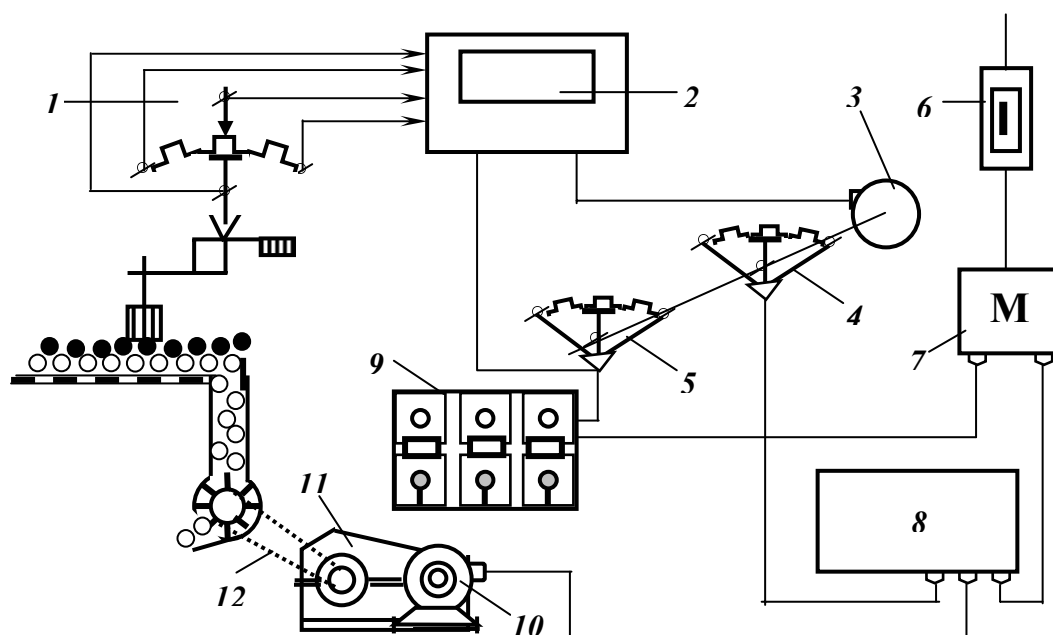


Рис. 3.29. – Схема автоматичного регулятора рівня постелі типу АРУ.

1 – поплавковий датчик; 2 – електронний регулюючий пристрій;
3 – реверсивний двигун; 4 – реостат швидкості; 5 – реостат зворотного зв'язку; 6 – автоматичний вимикач; 7 – магнітний пускач; 8 – магнітні підсилювачі; 9 – пульт управління; 10 – електродвигун постійного струму; 11 – редуктор; 12 – ланцюгова передача.

Датчиком висоти шару важкої фракції на решеті відсаджувальної машини слугує пустотілий поплавок. Він контролює висоту породного (у першому відділенні) або промпродуктового (в останньому відділенні) шару постелі. При відхиленні від заданого положення поплавок підіймається або опускається; при цьому повзунок реостата вимірювального пристрою **1** вилкою переміщається відносно повзунка завдання і на вхід регулюючого пристрою **2** подається напруга розбалансу, яка підсилюється електронним підсилювачем. Підсилена напруга спричиняє спрацювання одного з реле, яке замикає контакт, включений у ланцюг живлення однієї з обмоток реверсивного двигуна регулятора швидкості.

При обертанні вала реверсивного двигуна відбувається зміна

положення повзунків регулюючого реостата швидкості **4** і реостата зворотного зв'язку **5** до моменту компенсації напруги розбалансу вимірювальної системи напругою, що знімається реостатом зворотного зв'язку. Реостат швидкості **4** включений у систему електропривода з плавним регулюванням швидкості обертання роторного розвантажувача. Зі зміною положення реостата швидкості змінюється напруга на робочих обмотках магнітного підсилювача **8**, а також напруга постійного струму, що подається на якір електродвигуна **10**. Електродвигун збільшує або зменшує швидкість обертання роторного розвантажувача, тобто інтенсивність розвантаження важких фракцій з відсаджувальної машини.

Перевагою автоматичного регулятора АРУ є безперервність регулювання розвантаження важких фракцій, а недоліком – труднощі вибору «зони нечутливості» для виключення періодичних коливань поплавка при пульсації постелі в машині.

Автоматичний регулятор рівня пневматичної дії (рис. 3.30) застосовують у відсаджувальних машинах типу ОМА. Він складається з поплавкового датчика **1**, який пов'язаний системою важелів з золотниковим пристроєм **2**; пневмоциліндра **3** з поршнем і системою важелів **4**; троса зворотного зв'язку **6**.

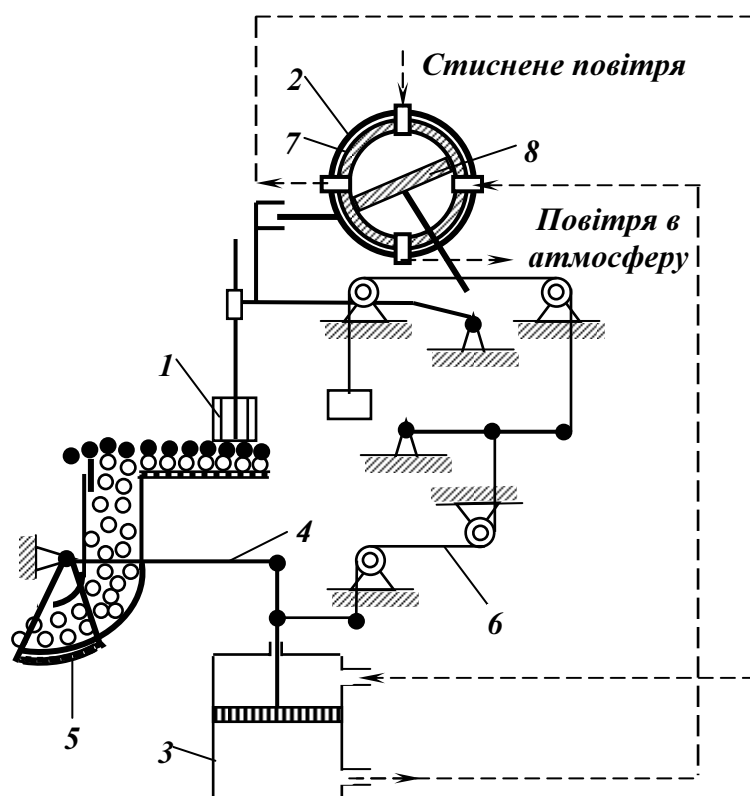


Рис. 3.30. – Схема пневматичного регулятора рівня постелі.

1 – поплавок; 2 – золотниковий пристрій; 3 – пневмоциліндр; 4 – система важелів; 5 – секторний затвор; 6 – трос зворотного зв'язку; 7 – поворотний стакан; 8 – золотник.

При зменшенні товщини шару важких фракцій поплавков *I* опускається, стакан золотникового пристрою повертається у зворотній бік і стиснене повітря надходить у верхню частину пневмоциліндра *З*, при цьому сектор *5* прикриває отвір розвантажувального кармана. При надходженні стисненого повітря по один бік поршня, другий бік через відповідний отвір корпусу золотника поєднується з атмосферою.

У відсаджувальних машинах застосовують розвантажувальні пристрої з горизонтальною щілиною й акумулюючою камерою, які забезпечують стабільність структури постелі й спокійне розвантаження важких продуктів. Виконавчим органом у цих пристроях є *роторний розвантажувач* (у машинах типу МО) або *секторний затвор* (у машинах типу ОМА).

Турбоповітродувки призначені для забезпечення відсаджувальної машини стисненим повітрям з тиском 0,025-0,060 МПа. Вибір типорозміру турбоповітродувки залежить від робочої площі відсаджувальної машини і крупності збагачуваного вугілля. Для стабілізації тиску повітря, що надходить у відсаджувальну машину, між нею і повітродувкою встановлюють повітрозбірник. Об'єм повітрозбірника визначається з розрахунку 0,7-1 м³ на 1 м² площі відсадки.

Технічні характеристики турбоповітродувки типу ТВ наведені в табл. 3.14.

Таблиця 3.14 – Технічні характеристики турбоповітродувки типу ТВ

Параметр	ТВ	ТВ	ТВ	ТВ	ТВ	ТВ	ТВ
	42-1,4	50-1,6	80-1,2	80-1,4	80-1,6	200-1,25	200-1,4
Продуктивність, м ³ /год	2500	3000	5000	5000	5000	12000	12000
Підвищення тиску, МПа	0,04	0,06	0,02	0,04	0,06	0,02	0,04
Кількість робочих коліс	4	5	2	4	5	3	4
Електродвигун:							
потужність, кВт	55	100	55	100	135	160	200
частота обертання, хв ⁻¹	2950	2950	2950	2950	2950	2950	2950
Маса, т	4,4	4,7	3,2	4,7	5,1	4,9	5,9

3.2.4. Зневоднення продуктів відсадки

Зневоднювальні пристрої обираються залежно від крупності продуктів відсадки. Концентрат крупних класів зневоднюється на грохотах типу ГІСЛ (див. п. 2.6). Концентрат дрібних класів зневоднюється у дві стадії: у багер-зумпфах і центрифугах. Промпродукт крупних класів зневоднюється в зневоднювальних елеваторах; промпродукт дрібних класів зневоднюється у дві стадії: у зневоднювальних елеваторах і центрифугах. Порода і крупних, і дрібних класів зневоднюється в зневоднювальних елеваторах.

Елеватори зневоднювальні (рис. 3.31) призначені для транспортування із одночасним зневодненням продуктів збагачення вугілля (промпродукту і породи).

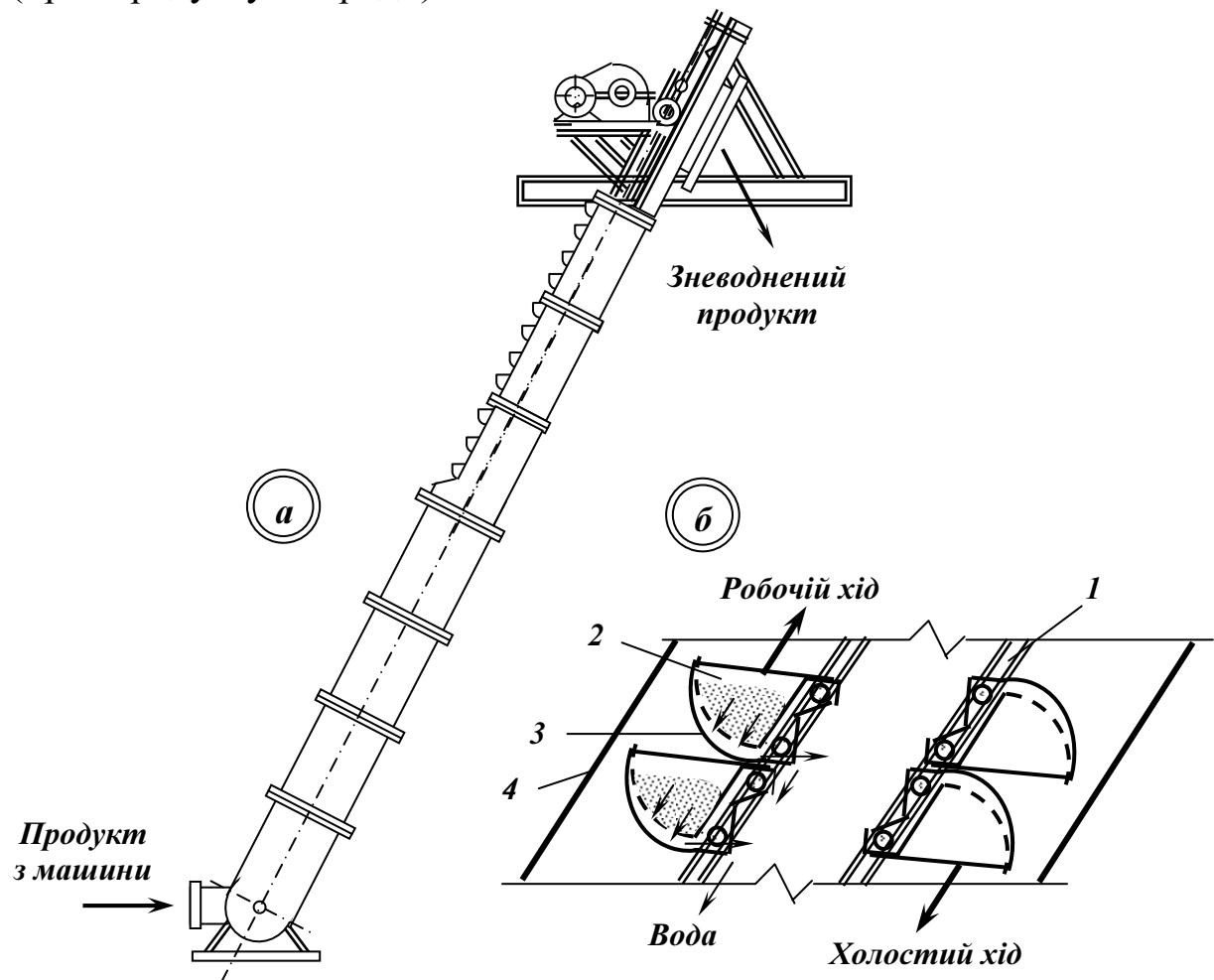


Рис. 3.31. – Зневоднювальний елеватор.

а – загальний вигляд; б – схема розташування ковшів.

1 – ковшовий ланцюг; 2 – ківш; 3 – водовідвідний лист; 4 – корпус.

Розрізняють елеватори двох видів: із зосередженими ковшами, у яких усі ковші виконані з водовідвідним листом, і з розосередженим розташуванням ковшів, у яких останні виконані з додатковою водовідвідною стінкою.

Сьогодні переважно застосовують елеватори із зосередженим розташуванням ковшів.

Технічні характеристики елеваторів наведені в табл. 3.15.

Багер-зумпф (елеваторний класифікатор) у практиці вуглезбагачення застосовують для попереднього зневоднення і відділення шламів із дрібного концентрату, рідше для виділення грубозернистої частини з дрібних продуктів і знешламлення рядового вугілля. Гранична крупність класифікації складає близько 0,5 мм.

Багер-зумпф являє собою залізобетонну ємність, з якої осілий матеріал вивантажується елеватором з перфорованими ковшами (рис. 3.32).

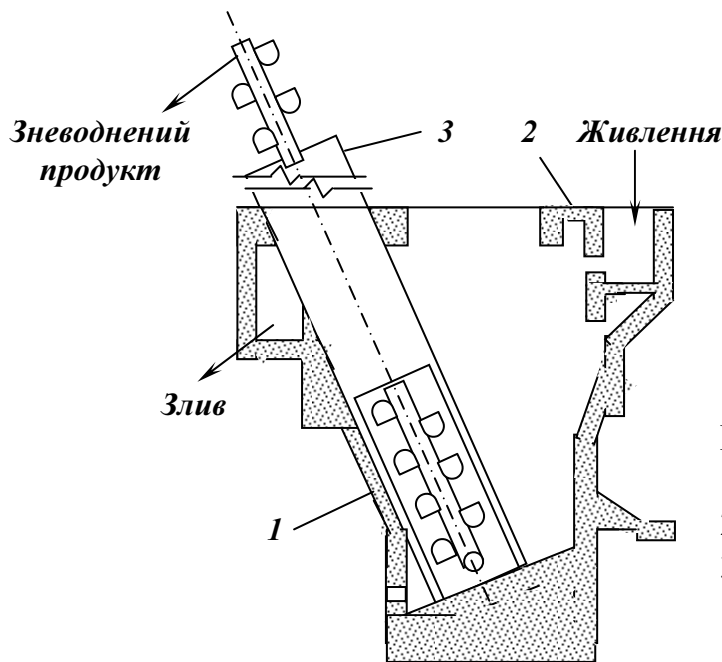


Рис. 3.32. – Багер-зумпф.
1 – багер-зумпф;
2 – перегородка;
3 – елеватор.

Принцип роботи багер-зумпфа оснований на осадженні частинок під дією сили ваги. Однак, у багер-зумпфі шлам осаджується разом з відносно крупними зернами концентрату.

Вихідне живлення подається безупинно по жолобу в залізобетонний зумпф 1. Завдяки перегородці 2 пульпа в зумпфі змінює напрямок руху й утворює висхідний потік.

Частинки розміром менше граничної крупності виносяться через зливний поріг і потрапляють у злив. Частинки розміром більше граничної крупності осідають і вивантажуються з апарата ковшами елеватора. Ефективність класифікації залежить від продуктивності пристрою і вмісту твердого у вихідній пульпі.

Площа дзеркала багер-зумпфа найчастіше визначається відстанню між колонами будови фабрики (звичайно 6000 x 6000 мм).

Одержання осаду з вологістю 18-22 % забезпечується довжиною зони зневоднення (довжиною надводної частини елеватора), яка повинна бути не менше 4 м по вертикалі.

Об'ємна продуктивність багер-зумпфа розраховується за формулою:

$$Q_0 = q_0 F, \text{ м}^3/\text{год}, \quad (3.13)$$

де q_0 – питома об'ємна продуктивність ($q_0 = 15 - 20 \text{ м}^3/\text{год} \cdot \text{м}^2$); F – площа дзеркала багер-зумпфа (звичайно $F = 36 \text{ м}^2$).

Перевагами багер-зумпфів є порівняно висока ефективність ($E = 70-90 \%$) і можливість підйому матеріалу на необхідну висоту, а недоліком – їхня громіздкість.

Технічні параметри багер-зумпфів (елеваторних класифікаторів) в основному визначаються характеристикою елеватора, використаного для видалення зневодненого продукту (табл. 3.15).

Таблиця 3.15 – Технічні характеристики зневоднювальних елеваторів

Параметр	ЭОБ-6	ЭОСБ-6	ЭОБ-10	ЭОСБ-10	ЭОСБ-12
Крупність вихідного продукту, мм	0-13	0-13	0-13	0-13	0-13
Максимальна довжина елеватора, м	25	25	25	25	25
Крок ковша, мм	800	400	800	400	500
Об'єм ковша, м ³	0,040	0,050	0,100	0,125	0,200
Швидкість руху ланцюга, м/с	0,17-0,38	0,17-0,38	0,17-0,38	0,17-0,38	0,17-0,25
Продуктивність, т/год	24-91	38-149	60-230	96-370	154-388
Потужність електродвигуна залежно від швидкості руху ланцюга, кВт	4-17	5,5-30	7,5-30	10-40	10-55
Маса при максимальній довжині елеватора, т	22,5	23,8	29,6	35,9	61,8

Фільтруючі центрифуги застосовують у другій стадії зневоднення вугільних концентратів і промпродуктів крупністю 0,5–13 мм після їхнього попереднього зневоднення на вібраційних, конічних і дугових грохотах або в багер-зумпфах. Фільтруючі центрифуги випускають з вібраційним (ФВВ), інерційним (ФВІ) і шнековим вивантаженням осаду (ФВШ).

Вібраційні центрифуги типу ФВВ (рис. 3.33) застосовують для зневоднення дрібного концентрату (промпродукту) з вмістом не більше 10 % класу 0–0,5 мм.

Центрифуги цього типу найповніше відповідають технологічним вимогам: вміст твердого у фугаті становить у середньому 3 % (у шнекових центрифугах – 4-5 %); подрібнення зневоднюваного матеріалу в 2–2,5 раза менше, ніж у шнекових; менший знос фільтруючих сит порівняно з іншими типами центрифуг. Однак вібраційні центрифуги порівняно зі шнековими мають меншу ефективність зневоднення і більш чутливі до коливань вологості матеріалу, що зневоднюється.

Таким чином, переваги центрифуг типу ФВВ полягають у простоті конструкції приводу ротора і малому подрібненні зневоднюваного матеріалу, а недоліки – у великій кількості пружних елементів і підвищеній вологості осаду.

При вмісті в зневоднюваному продукті класу 0–0,5 мм понад 15–20 %, а також у тих випадках, коли вібраційні центрифуги не забезпечують необхідної вологості зневодненого осаду, більш доцільне установлення *шнекових фільтруючих центрифуг* (рис. 3.34).

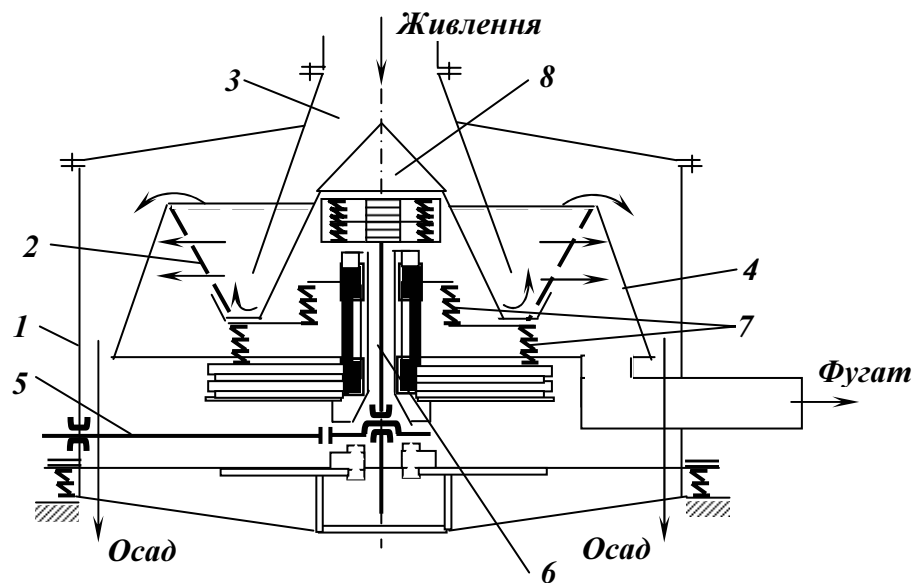


Рис. 3.33. – Центрифуга фільтруюча вібраційна типу ФВВ.
 1 – корпус; 2 – конічний ротор; 3 – завантажувальний пристрій;
 4 – внутрішній конус; 5 – горизонтальний ексцентриковий вал;
 6 – шатун; 7 – амортизатори; 8 – головка віброзбудувача.

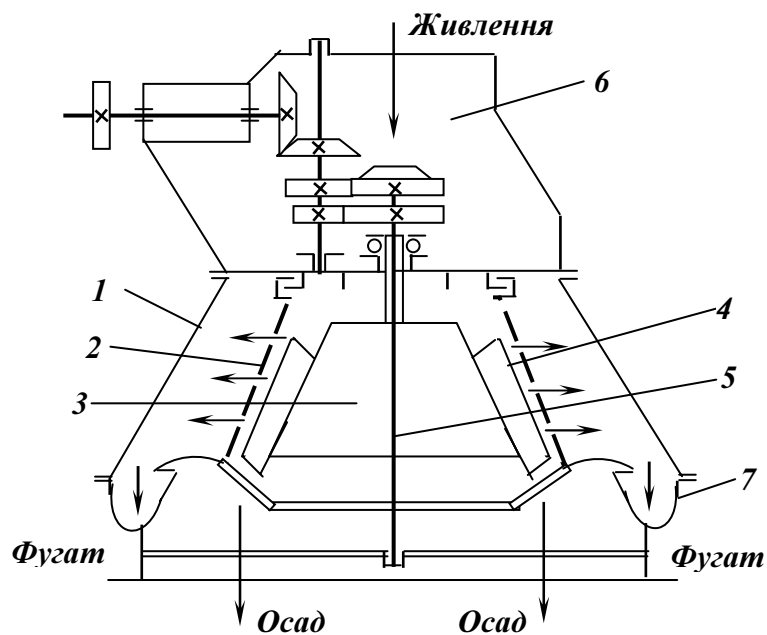


Рис. 3.34. – Центрифуга фільтруюча шнекова типу ФВШ.
 1 – корпус центрифуги; 2 – фільтруючий ротор; 3 – корпус шнека;
 4 – шкребки; 5 – головний вал; 6 – завантажувальний циліндр;
 7 – жолоб для фугату.

Для зневоднення абразивних продуктів збагачення антрациту доцільно використовувати *центрифуги з відцентровим (інерційним) вивантаженням осаду* (рис. 3.35), у яких забезпечується найменший час контакту матеріалу з фільтруючою поверхнею.

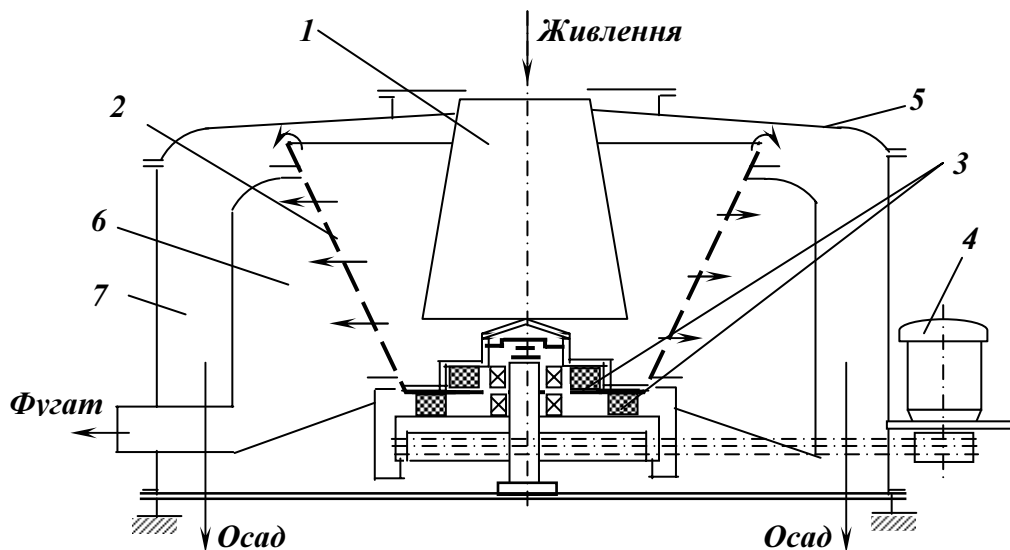


Рис. 3.35. – Центрифуга фільтруюча інерційна типу ФВИ.

- 1 – завантажувальний конус; 2 – конічний ротор; 3 – амортизатори;
 4 – електродвигун; 5 – корпус; 6 – камера для фугату;
 7 – камера для осаду.

Вологість осаду фільтруючих центрифуг становить 7-10 %.

Технічні характеристики фільтруючих центрифуг наведені в табл. 3.16.

Таблиця 3.16 – Технічні характеристики фільтруючих центрифуг

Параметр	Центрифуги фільтруючі			
	вібраційні		інерційна	шнекова
	ФВВ-100	ФВВ-150	ФВИ-100	ФВШ-950
Ротор:				
максимальний діаметр, мм	1000	1500	1000	1000
кут конусності, градус	10	13	10	20
частота обертання, хв ⁻¹	420	350 – 400	420 – 470	600
частота вібрацій, хв ⁻¹	1600 – 1800	1400 – 1800	–	–
Продуктивність, т/год	100	350	80	100
Потужність електродвигуна, кВт	23	60	20	40
Габарити, мм:				
довжина	2900	3900	2445	2450
ширина	2165	2700	2165	1680
висота	1560	1950	1860	1400
Маса, т	3,8	6,0	3,6	3,6

Продуктивність фільтруючих центрифуг визначається за даними каталогів і довідників з урахуванням конкретних умов експлуатації і досвіду роботи підприємств-аналогів.

3.2.5. Схеми збагачення вугілля відсадкою

Відсадку застосовують для збагачення дрібних класів вугілля й антрацитів легкої і середньої збагачуваності. Допускається застосування відсадки для збагачення дрібних класів вугілля й антрацитів важкої збагачуваності, а також для збагачення крупних класів вугілля легкої збагачуваності при вмісті породних фракцій менше 30 %. Для вугілля, яке добувається гідроспособом, а також вугілля легкої збагачуваності з вмістом класу +13 мм менше 20 % варто застосовувати ширококласифіковану відсадку [11, 17, 22].

Залежно від характеристики вихідного вугілля, вимог до якості кінцевих продуктів і техніко-економічних міркувань можуть бути застосовані різні схеми з використанням відсадки.

При роздільному збагаченні крупних і дрібних класів вугілля відсадкою воно розділяється на грохотах і направляється у відсаджувальні машини, у яких розділяється на три продукти (концентрат, промпродукт і відходи). Промпродукт, одержуваний у результаті збагачення крупного класу, дробиться до 13 мм і спрямовується на збагачення разом із дрібним машинним класом (рис. 3.36).

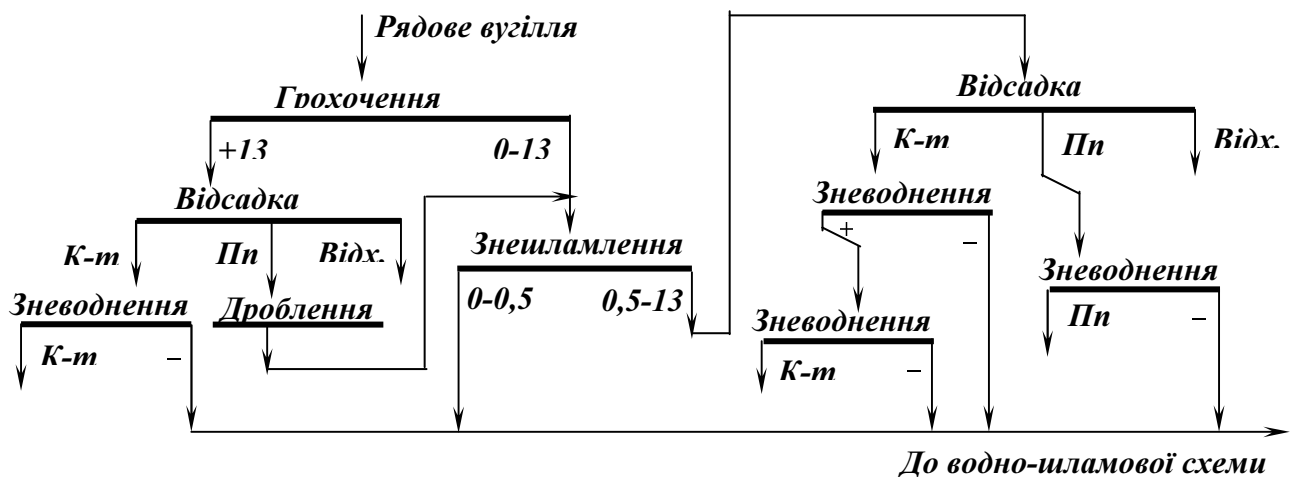


Рис. 3.36. – Схема роздільного збагачення крупних і дрібних класів вугілля відсадкою.

При збагаченні коксівного вугілля у неклассифікованому вигляді його розділення на класи відбувається тільки в подальших стадіях. Концентрат і промпродукт після відсадки піддаються грохоченню за розміром 13 або 25 мм із метою виділення дрібних класів перед їх зневодненням у фільтруючих центрифугах (рис. 3.37).

На фабриках, які збагачують енергетичне вугілля і де виділення промпродукту не передбачається, відходи виділяються в обох секціях

відсаджувальної машини. Іноді важкий продукт другої секції направляють у вигляді циркулюючого продукту в ту ж машину (рис. 3.38).

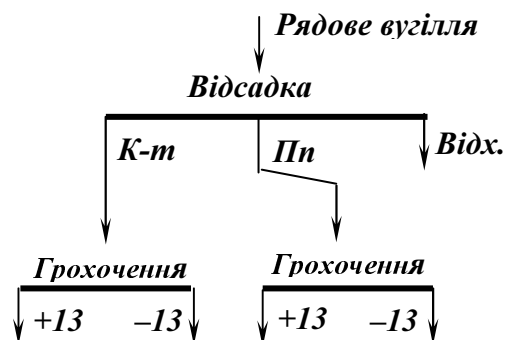


Рис. 3.37. – Схема збагачення некласифікованого вугілля.

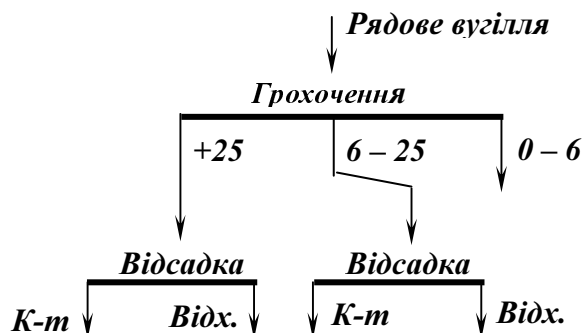


Рис. 3.38. – Схема збагачення енергетичного вугілля.

Іноді при застосуванні важкосередовищної сепарації з метою породовибірки одержуваний у цьому випадку легкий продукт після дроблення до 13 мм збагачується разом із дрібним машинним класом відсадкою (рис. 3.39).

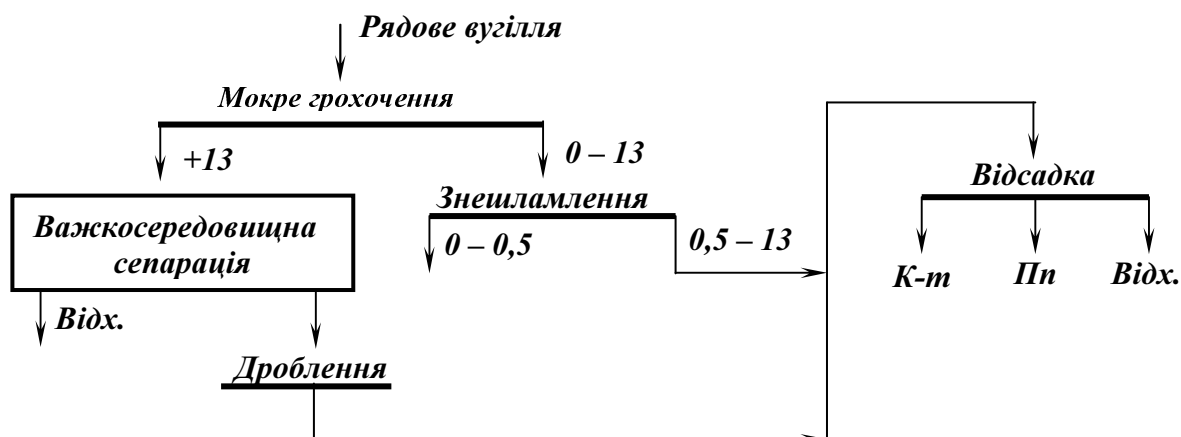


Рис. 3.39 – Схема спільного збагачення відсадкою дрібного класу і дробленого продукту важкосередовищної сепарації після відділення породи.

3.2.6. Технологія збагачення вугілля відсадкою

Основні параметри, які впливають на процес відсадки, розділяють на три групи [4, 9, 17, 22,24]:

- технологічні, які залежать, зокрема, від характеристики вихідного матеріалу (гранулометричного і фракційного складу вихідного матеріалу, його крупності, форми зерен і їх міцності, питомої продуктивності машини);

- гідродинамічні, які визначаються параметрами підрешітної води і стисненого повітря (циклом відсадки, частотою і амплітудою

пульсацій, витратами і тиском води і повітря, розрідженістю живлення);

– *конструктивні*, які залежать від типу використаної машини (способу розвантаження важких продуктів, способу створення пульсацій у відсаджувальній камері, кількості камер, площі відсаджувального решета).

Технологічні параметри відсадки визначаються якістю і кількістю збагачуваного матеріалу, тобто його гранулометричним, фракційним складом і фактичною питомою продуктивністю відсаджувальної машини. Технологічні результати відсадки характеризуються взаємозасміченням кінцевих продуктів збагачення, а також показниками технологічної ефективності – середнім імовірним відхиленням E_{pm} і погіршеністю розділення I .

Гранулометричний склад вихідного матеріалу визначає структуру постелі відсаджувальної машини. Зі зменшенням крупності збагачуваного матеріалу підвищується гідродинамічний опір постелі, внаслідок чого знижуються ефективність і точність розділення матеріалу. Зниження точності розділення зі зменшенням розміру збагачуваних частинок можна пояснити тим, що вплив різних перешкод, несприятливих факторів (напр., в'язкості, турбулентності потоку, зіткнення частинок різної крупності тощо) більшою мірою позначається на дрібних частинках, ніж на крупних. Механічна взаємодія між частинками різної крупності й густини, їх зустрічі й зіткнення в процесі розшарування постелі також більшою мірою негативно позначаються саме на дрібних частинках. Дрібна частинка при зіткненні з крупною суттєво змінює свою траєкторію, у той час як для останньої значної маси така зустріч може пройти практично без помітної зміни траєкторії. Чим крупніші частинки, тим менше вони піддаються впливу перешкод, які виникають при русі до своїх шарів (за густиною), і тим менше ймовірність вилучення їх до «чужих» шарів до моменту видалення з відсаджувальної машини.

Технологічна ефективність відсадки суттєво залежить від вмісту в живленні шламів, які не збагачуються, а практично повністю переходять у легкий продукт. Так, при збагаченні вугілля для нормальної роботи відсаджувальної машини вміст шламів крупністю 0-0,5 мм не повинен перевищувати 15 %.

Мінімальним для відсадки необхідно вважати такий розмір частинок, менше якого ефективність збагачення іншими методами буде вищою, ніж відсадкою. Розмір максимальної грудки збагачуваного матеріалу обмежений не технологічними можливостями процесу, а конструктивними особливостями відсаджувальних машин (головним чином конструкцією розвантажувальних пристроїв). Для більшості

відсаджувальних машин різних типів за умов розвантаження важких продуктів максимальний розмір зерен не перевищує 100-150 мм і тільки у відсаджувальних машинах типу ОМА можна збагачувати матеріал крупністю до 250 мм.

Діапазон крупності матеріалу при відсадці, як правило, залежить від прийнятої на фабриці технологічної схеми. Стабілізувати якість вихідного матеріалу за гранулометричним складом можна усередненням, однак і після цього коливання якісних показників залишаються значними.

Наявність у збагачуваному матеріалі зерен плоскої форми приводить до зниження пропускної здатності постелі й погіршення ефективності розділення. При збагаченні вугілля плоскі частинки породи виносяться висхідним потоком у концентрат і знижують його якість.

Низька міцність зерен збагачуваного матеріалу сприяє його ошламлюванню, що ускладнює процес відсадки (шлами в незбагачуваному стані переходять у легкий продукт).

Товщина постелі на решеті відсаджувальної машини залежить від крупності збагачуваного матеріалу. При збагаченні крупних класів вугілля товщина постелі дорівнює 350-400 мм, при збагаченні дрібних класів – 250-350 мм.

Регулювання товщини постелі здійснюється автоматичними регуляторами вивантаження важкої фракції і регулятором розпушеності постелі.

Фракційний склад вихідного матеріалу характеризує його збагачуваність. Чим вище вміст у збагачуваному матеріалі проміжних фракцій (зростків), тим нижча ефективність процесу відсадки. Підвищення вмісту важких фракцій у вихідному матеріалі сприяє підвищенню якості важкого продукту і погіршенню якості легкого продукту, і навпаки.

Характер розподілу фракцій різної густини в зоні розділення також суттєво впливає на ефективність процесу. Якщо сусідні фракції будуть представлені великими виходами і межа розділення не буде явно виражена, то розділення такого матеріалу відбудеться з меншою точністю. Зниження ефективності розділення пов'язано з тим, що зі зменшенням контрастності в зоні розділення збільшується вміст частинок, густина яких несуттєво відрізняється від густини розділення. У цьому випадку навіть невеликі випадкові впливи можуть завадити таким частинкам досягти свого шару рівноваги. Тому при виборі режиму відсадки необхідно враховувати не тільки фракційний склад збагачуваного матеріалу, але й діапазон густини, за якою здійснюється розділення суміші мінералів.

Для одержання продуктів необхідної якості у відсаджувальну машину повинно подаватись живлення постійного фракційного скла-

ду. Збереження якісно-кількісних показників кінцевих продуктів відсадки при погіршенні фракційного складу збагачуваного матеріалу в більшості випадків можливе тільки за рахунок зниження питомої продуктивності.

Питома продуктивність відсаджувальних машин визначається за нормами навантаження на 1 м^2 решета. Вона обумовлена рядом факторів, зокрема фізичними властивостями і крупністю вихідного матеріалу, вимогами до якості кінцевих продуктів, конструктивними особливостями відсаджувальних машин та ін.

Питома продуктивність відсаджувальних машин коливається в широких межах від 5 до 30 т/год·м².

Між питомою продуктивністю, швидкістю розшарування і точністю розділення існує визначений взаємозв'язок. Чим вища швидкість формування постелі, тим вища за інших рівних умов продуктивність відсаджувальних машин. Швидкість формування постелі залежить від властивостей збагачуваного матеріалу і режиму відсадки, який, у свою чергу, визначається конструктивними особливостями відсаджувальних машин.

Продуктивність відсаджувальної машини визначається за формулою:

$$Q = qF, \text{ т/год}, \quad (3.14)$$

де q – питома продуктивність, т/год·м²; F – площа відсаджувального решета, м².

Зі зростанням питомої продуктивності знижується ефективність збагачення, що пов'язано зі збільшенням швидкості руху матеріалу вздовж машини і, отже, зі зменшенням часу перебування матеріалу в робочій камері відсаджувальної машини.

При низькій питомій продуктивності технологічні показники також погіршуються внаслідок значного збільшення вмісту легких фракцій у важких продуктах відсадки, тому що у цьому випадку неможливо постійно підтримувати необхідну товщину постелі.

Норми питомої продуктивності відсаджувальних машин при збагаченні корисних копалин наведені в табл. 3.17.

Якщо вимоги до відсадки обмежені одержанням тільки відвальних відходів, а до якості концентрату спеціальні вимоги не висувуються, можна допускати більш високу питому продуктивність. При необхідності одержання концентрату високої якості питому продуктивність слід приймати за мінімальними значеннями. Питома продуктивність повинна бути ще більше знижена при одержанні трьох кінцевих продуктів в одній відсаджувальній машині.

Таблиця 3.17 – Норми питомої продуктивності відсаджувальних машин при збагаченні вугілля

Збагачуваний матеріал	Крупність, мм	Питома продуктивність (т/год·м ²), якщо збагачуваність матеріалу			Вміст породних фракцій у живленні, %
		легка	середня	важка	
Кам'яне вугілля	0,5 - 13 +13 і 0,5 - 100	12 – 15	8 - 12	7 - 10	Не більше 50 Не більше 60
		13 - 18	10 - 13	8 - 12	
Антрацит	6 - 150	25	23	20	Менше 25
		20	19	18	25 – 35
		18	17	16	Понад 35

Гідродинамічні параметри відсадки обумовлюють створення коливального режиму середовища і розпушення постелі. Раціональні умови розділення за густиною забезпечуються регулюванням параметрів циклу, стисненого повітря і підрешітної води.

Цикл відсадки характеризується частотою коливань середовища, тривалістю його підйому, опускання і паузи між ними.

Найбільш сприятлива діаграма відсаджувального циклу повинна забезпечити при висхідному потоці за відносно невеликий час максимальну розпушеність по всій висоті постелі, а потім, по можливості, плавне опускання частинок. Для одержання оптимальної діаграми відсаджувального циклу залежно від збагачуваного матеріалу і питомої продуктивності необхідно підбирати параметри повітряного циклу: тривалість впуску, випуску повітря і пауз між ними, тиск повітря і частоту пульсацій. Сукупність параметрів повітряного циклу обумовлює динамічний режим розпушення постелі, який характеризується такими вихідними гідродинамічними параметрами: амплітудою пульсацій, максимальним підйомом постелі, максимальною швидкістю висхідного і низхідного потоків, критерієм розпушеності.

При виборі циклу пульсацій слід керуватися наступним принципом: чим дрібніше збагачуваний матеріал і чим більше у ньому вміст тонких важких фракцій, які повинні бути видалені під решето, тим більше цикл має наближатись до симетричного. Однак вибір конкретного циклу, як і частоти пульсацій, доцільно визначати при технологічних випробуваннях машини. Цикли і частоти пульсацій, які застосовуються на збагачувальних фабриках при збагаченні вугілля й антрацитів, наведені в табл. 3.18.

Максимальні значення амплітуди пульсацій, підйому і розпушеності постелі досягаються при симетричному повітряному циклі 50 – 00 – 50. Однак цей цикл характеризується низькою швидкістю висхідного потоку і високою низхідного. Такий цикл пульсацій більшою

мірою придатний для збагачення дрібних класів при відносно невеликому вмісті важких фракцій, а також при необхідності посилення ефекту всмоктування для видалення під решето найбільш тонких важких частинок. Для збагачення крупних класів при великому вмісті важких фракцій у вихідному матеріалі надають перевагу асиметричним повітряним циклам.

Таблиця 3.18 – Цикли і частоти пульсацій, які застосовуються при збагаченні вугілля й антрацитів

Матеріал	Крупність, мм	Частота пульсацій, хв ⁻¹	Цикл: впуск – пауза – випуск
Кам'яне вугілля	13 – 100	40 – 45	65 – 2 – 33 50 – 0 – 50
	0,5 – 100	45 – 50	60 – 2 – 38 60 – 0 – 40
	0,5 – 13	50 – 60	50 – 0 – 50 40 – 10 – 50
Антрацити	13 – 250	40 – 45	53 – 2 – 45
	0,5 13	50 – 55	60 – 2 – 38

Невелика пауза позитивно позначається на характеристиці симетричного й асиметричних циклів, але при значному її збільшенні (наприклад, до 20%) усі вихідні гідродинамічні параметри різко знижуються.

На *розпушення постелі* суттєво впливає частота пульсацій і тиск повітря. При доброму розпушенні постелі збільшується продуктивність відсаджувальної машини. Однак, при великих швидкостях руху води дрібні зерна важкого продукту можуть виноситися у верхні шари постелі, а зерна плоскої і неправильної форми, що мають великий коефіцієнт опору, затримуються у верхніх шарах постелі. При недостатньому розпушенні постелі умови її розшарування погіршуються внаслідок високого механічного опору постелі руху в ній зерен, особливо крупних. І в цьому випадку продуктивність відсаджувальної машини знижується.

Частота й амплітуда пульсацій води визначають швидкісний режим висхідних і низхідних потоків у відсаджувальній машині, який обумовлює розпушення і висоту підйому мінеральних зерен над решетом.

Зі збільшенням *частоти пульсацій* абсолютні значення вихідних гідродинамічних параметрів зменшуються, особливо різко зменшуються підйом і розпушеність постелі. З технологічної точки зору доцільно проводити процес відсадки при низькій частоті пульсацій. У цьому випадку збільшується швидкість висхідного потоку і амплітуда

пульсацій, досягається максимальний підйом постелі й підвищується її розпушеність. Однак, при низькій частоті пульсацій режим відсадки стає менш стійким і більш чутливим до змін навантаження, гранулометричного і фракційного складу вихідного матеріалу. Підтримка оптимального режиму розшарування в цьому випадку ускладнена і потребує більш досконалих систем автоматичного регулювання процесу.

Амплітуда пульсацій води залежить від частоти пульсацій, крупності й коефіцієнта пористості важкого шару постелі.

При виборі частоти й амплітуди пульсацій води повинні бути враховані максимальний розмір, густина і гранулометричний склад зерен збагачуваного матеріалу, вміст легких і важких фракцій, товщина постелі, а також вимоги до якості продуктів відсадки.

Зі збільшенням крупності зерен збагачуваного матеріалу швидкість руху пульсуючої води повинна збільшуватись, що досягається збільшенням амплітуди пульсацій. Амплітуду пульсацій також збільшують при збільшенні товщини постелі й при великому вмісті важкого продукту в збагачуваному матеріалі. Частоту пульсацій зі збільшенням крупності зерен знижують.

Звичайно при відсаженні крупного вугілля амплітуда пульсацій складає 50-80 мм при частоті 40-50 хв^{-1} , при відсаженні дрібного вугілля – 25-40 мм при частоті 45-60 хв^{-1} .

Витрата і тиск повітря – фактори грубого регулювання процесу відсадки.

Витрата повітря, яке подається в машину, впливає на амплітуду пульсацій води. При збільшенні гідравлічного опору постелі витрата повітря має бути збільшена.

Зі збільшенням *тиску повітря* майже пропорційно збільшуються швидкість висхідного потоку й амплітуда пульсацій, більшою мірою – швидкість низхідного, висота підйому і розпушеність постелі. Змінюючи тиск у повітряних камерах відсаджувальних машин у різні періоди циклу, можна впливати на динаміку розпушення постелі.

Регулювання процесу відсадки з використанням параметрів повітря організують, як правило, при значних коливаннях гранулометричного чи фракційного складу збагачуваного матеріалу або питомої продуктивності.

Підрешітна вода є фактором оперативного регулювання відсадки шляхом підтримки раціонального розпушення відсаджувальної постелі. При цьому розпушеність постелі залежить більшою мірою від змін тиску, ніж від витрати підрешітної води.

Підрешітна вода передбачена для покриття дебалансу витрат води у висхідному і низхідному потоках. Динамічна дія підрешітної води полягає в зменшенні перепаду тиску між робочим і повітряним

відділеннями, збільшенні швидкості висхідного потоку і зменшенні низхідного. Крім того, підрешітна вода разом із транспортною бере участь у переміщенні легкого продукту до зливного порогу. Під час висхідного потоку надлишок води разом із легким продуктом іде через зливний поріг. Під час низхідного потоку води гідравлічній опір відсаджувальної постелі внаслідок її згрупування вище, ніж при висхідному, тому вода під решето повертається в меншій кількості, ніж надходить у надрешітну частину при висхідному потоці. Якщо не заповнювати підрешітною водою дебаланс, який при цьому виникає, то з кожною пульсацією між робочим і повітряним відділеннями зростає перепад рівнів до тих пір, поки повітря не почне прориватися в робоче відділення машини.

Зниження витрати підрешітної води спричиняє зменшення амплітуди пульсацій, підйому постелі, її розпушення і швидкості висхідного і низхідного потоків. Зменшення вихідних гідродинамічних параметрів відсадки, зокрема амплітуди пульсацій, обумовлює зниження рівня зливу води через зливний поріг відсаджувальної машини.

Залежно від конкретних умов витрати підрешітної води коливаються в діапазоні від 2 до 4 м³/т.

Витрата транспортної води впливає і на тривалість перебування збагачуваного матеріалу у відсаджувальній машині. При великій витраті транспортної води зменшується ефективність процесу, але збільшується його продуктивність.

Залежно від конкретних умов витрати транспортної води складають від 1 до 2 м³/т збагачуваного матеріалу.

Розрідженість живлення не повинна перевищувати 1–2 м³/т. У протилежному випадку у відсаджувальній машині створюється горизонтальний потік, що замутиє шар матеріалу, який знаходиться над постіллю, і порушує в ньому розшарування частинок.

Конструктивні параметри відсадки визначаються головним чином крупністю збагачуваного матеріалу і необхідною продуктивністю процесу, що враховується вибором типу і типорозміру відсаджувальної машини.

Тип відсаджувальної машини визначається родом збагачуваної сировини, крупністю живлення і вимогами до продуктів збагачення. У свою чергу, тип відсаджувальної машини визначає спосіб створення пульсацій у відсаджувальній камері.

Для відсадки кам'яного вугілля застосовують повітряно-пульсаційні (безпоршневі) відсаджувальні машини. Ці машини мають велику площу відсаджувальних решіт і відповідно високу одиничну продуктивність, тому їх доцільно використовувати на фабриках високої і середньої виробничої потужності.

Кількість камер відсаджувальної машини залежить від необхідної кількості продуктів розділення та їх якості.

Спосіб розвантаження важких продуктів також впливає на кінцеву ефективність розділення у збагачувальному апараті. Розвантажувальні пристрої повинні забезпечити видалення з машини такої кількості важких продуктів, яка надходить з вихідним матеріалом, і при цьому не порушувати досягнутого розшарування постелі.

У відсаджувальних машинах типу МО застосовують роторні розвантажувальні пристрої, у машинах типу ОМА – секторні.

Контрольні запитання

- 1. Застосування процесу відсадки.*
- 2. Гіпотези відсадки.*
- 3. Цикли відсадки.*
- 4. Класифікація відсаджувальних машин.*
- 5. Опишіть конструкції і принцип дії відсаджувальних машин.*
- 6. Автоматичне регулювання процесу відсаджування.*
- 7. Схеми збагачення вугілля відсадкою.*
- 8. Основні параметри (технологічні, гідродинамічні й конструктивні), які впливають на процес відсадки.*

3.3. Гвинтова сепарація

Мета розділу: вивчення процесу переробки шламів, апаратів і схем збагачення вугілля гвинтовою сепарацією.

3.3.1. Процес збагачення у гвинтових сепараторах

Гвинтова сепарація – один із процесів збагачення шламів крупністю 0,1-3 мм. Гвинтові сепаратори – це різновид апаратів, у яких розділення матеріалу відбувається в безнапірному нахиленому потоці малої глибини в гладкому спіральному жолобі [4, 17, 19].

Гвинтовий сепаратор (рис. 3.40) являє собою нерухомий спіральний жолоб *1* з вертикальною віссю *2*, яка слугує йому опорою. У завантажувальний пристрій *3*, що знаходиться у верхній частині жолоба, подається попередньо класифікований матеріал разом із водою (пульпа).

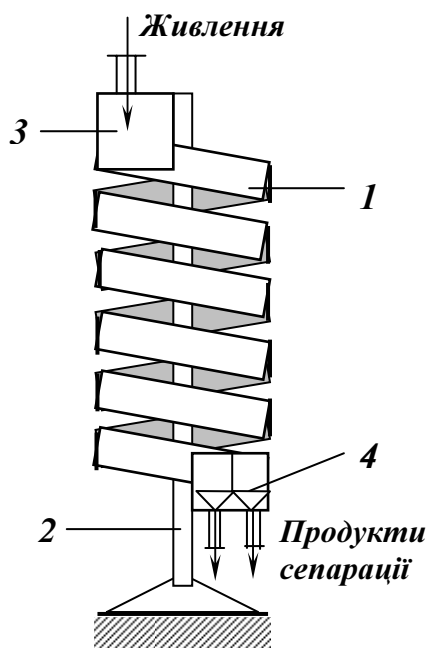


Рис. 3.40 – Схема гвинтового сепаратора.

- 1 – гвинтовий жолоб; 2 – опора;
3 – завантажувальний пристрій;
4 – розвантажувальний пристрій.

Під дією сили ваги пульпа стікає вниз у вигляді тонкого потоку різної глибини. При цьому на мінеральні частинки діють гравітаційні, гідродинамічні й відцентрові сили. Взаємодія зазначених сил призводить до розділення матеріалу за густиною: зерна важких мінералів концентруються в придонній частині біля внутрішнього борту жолоба, а зерна легких мінералів виносяться у верхні шари потоку і зносяться до зовнішнього борту.

Рух потоку пульпи у гвинтовому жолобі має складний характер і вирізняється такими особливостями:

– під впливом відцентрових сил потік приймає нахилене до горизонту положення з характерним серпоподібним профілем (рис. 3.41). Форма поперечного перетину потоку обумовлюється витратою води, при цьому зі збільшенням витрати води глибина потоку в зоні *A* практично не змінюється, у той час як у зоні *B* зростає і глибина потоку, і його турбулентність;

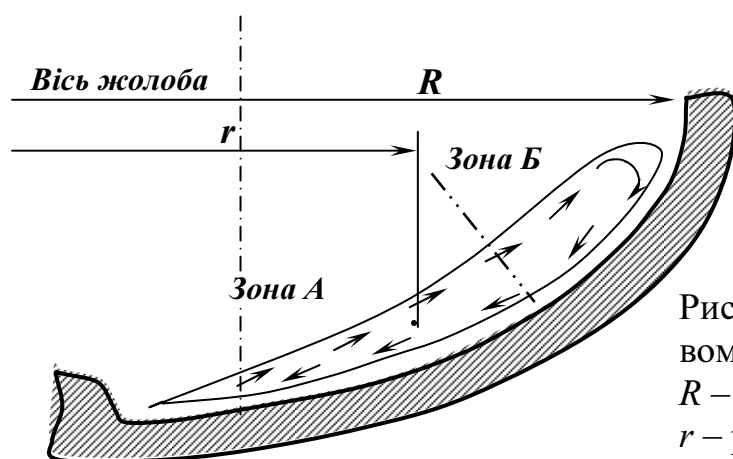


Рис. 3.41 – Циркуляція у гвинтовому жолобі.

- R – радіус жолоба;
 r – радіус обертання частинки.

– глибина потоку в різних зонах поперечного перетину різна: мала – в зонах біля внутрішнього борту, максимальна – в середній частині біля зовнішнього борту. Зі збільшенням витрат пульпи збільшуються глибина потоку в середній частині жолоба і змочений периметр жолоба, при цьому товщина і форма потоку біля внутрішнього борту практично не змінюються;

– швидкість гвинтового потоку в різних зонах поперечного перетину також різна і вона змінюється за параболічним законом (при ламінарному русі в тонких внутрішніх шарах) або логарифмічним (при турбулентному русі в глибокій зовнішній частині потоку). Крім того, у гвинтовому жолобі швидкість розрізняють не тільки за глибиною (на поверхні потоку вони більші), але й за радіусом (збільшуються в напрямку від внутрішнього борту до зовнішнього). Максимальна подовжня швидкість потоку біля зовнішнього борту сепаратора досягає 1,5-2 м/с, а мінімальна поблизу внутрішнього борту – 0,1-0,2 м/с. Залежно від радіуса обертання середня подовжня складова швидкості гвинтового потоку може бути приблизно визначена за формулою:

$$V = \sqrt{rgtg\beta} \text{ , м/с,} \quad (3.15)$$

де r – відстань від осі обертання, м; g – прискорення вільного падіння, м/с²; β – кут поперечного нахилу жолоба сепаратора до горизонту, град.

Середня швидкість потоку по жолобу сепаратора визначається за формулою Шезі:

$$V_{cp} = C_* \sqrt{ir_*} \text{ ,} \quad (3.16)$$

де C_* – коефіцієнт, що враховує стан стінок і дна жолобу, м^{0,5}·с⁻¹; i – подовжній нахил спірального жолоба; r_* – гідравлічний радіус, м.

– внаслідок розходження швидкостей по глибині потоку в ньому виникають циркуляційні течії: верхні шари потоку віддаляються від осі обертання до зовнішнього борту, а внутрішні шари переміщуються в напрямку найбільшого нахилу гвинтової поверхні – до осі обертання і внутрішнього борту (рис. 3.41). Це явище називають поперечною циркуляцією потоку; її характер залежить від витрат води. Швидкість циркуляційної течії вздовж дотичної до поперечного перетину жолоба визначається за формулою:

$$V_y = Vtg\psi \cos\alpha / \cos\beta \text{ , м/с,} \quad (3.17)$$

де V – подовжня швидкість потоку (3.15), м/с; ψ – кут між горизонтальними проєкціями радіальної і тангенціальної складових швидко-

сті елементу потоку, град; α, β – подовжній і поперечний кути нахилу жолоба, град.

Швидкість циркуляційної течії у 3–5 разів менша подовжньої швидкості потоку, але максимальна циркуляція має місце лише у граничних шарах, середні шари в циркуляції участі не беруть (для них $V_{\alpha} = 0$).

Довжина пробігу елементів потоку від зовнішнього борту до внутрішнього в гвинтових апаратах складає від 0,7 до 1,5 витків.

Мінеральне зерно, що рухається в потоці пульпи по гвинтовому жолобу, зазнає одночасно впливів різних за величиною і напрямком сил, рівнодіюча яких визначає його траєкторію і положення у потоці. У гвинтовому потоці мінеральні зерна переміщуються не тільки вздовж жолоба, але й в поперечному напрямку. У результаті цього легкі зерна, що мають більшу швидкість переміщення в потоці, не тільки обганяють зерна придонного шару, але й зміщаються під дією більшої відцентрової сили і поперечної циркуляції до зовнішнього борту. Таким чином, при русі зерен у гвинтовому потоці можливі два випадки: зерно рухається у зваженому стані (легкий мінерал) і зерно рухається по дну гвинтового жолоба (важкий мінерал).

На мінеральну частинку, що рухається в гвинтовому жолобі, діють гравітаційна сила, гідродинамічна, відцентрова і сила тертя.

Для одиничного зерна, що знаходиться у зваженому стані, рівнодіюча швидкостей на напрям дотичної до лінії перетину жолоба при сталому режимі руху дорівнює:

$$V_p = V_g \cos \beta - V_0 \sin \beta \pm V_{\alpha}, \text{ м/с}, \quad (3.18)$$

де V_g – швидкість зерна в напрямку дії відцентрової сили, м/с; V_0 – швидкість падіння зерна у воді, м/с; V_g – швидкість циркуляційної течії вздовж дотичної до поперечного перетину жолоба, м/с; β – кут поперечного нахилу жолоба сепаратора, град.

Процес розділення зернистого матеріалу в жолобі гвинтового сепаратора здійснюється в два етапи:

1-й етап полягає в розшаруванні матеріалу по вертикалі й переході важких мінералів у придонний шар. Цей етап спільний для всіх процесів розділення в тонкому шарі пульпи, яка рухається по похилій поверхні. Для процесу розшарування важливе значення мають турбулентні пульсації потоку і явища сегрегації при русі зімкненого придонного шару. На цьому етапі в придонний шар вибірково переходять крупні важкі зерна і менш вибірково – дрібні важкі зерна. Основні фактори розділення на цьому етапі – крупність і густина зерен.

2-й етап полягає в перерозподілі зерен у радіальному напрямку зі створенням мінерального віяла продуктів сепарації. У результаті поперечного перерозподілу зерна формують окремі шари потоку (концентрат, промпродукт, відходи) і набувають сталого характеру руху. Перерозподіл зерен закінчується в основному після проходження двох-трьох витків, далі вони рухаються на постійних радіусах по гвинтових траєкторіях. Зерна, що потрапили випадково в «чужу» зону, перерозподіляються далі завдяки подачі змивної води в зону внутрішнього борту жолоба.

Швидкість розшарування зерен у гвинтовому сепараторі є експоненціальною функцією від часу (або від довжини пробігу пульпи по жолобу). Високій швидкості розшарування в початковий період сприяє те, що пульпа має високий ступінь розпушення. Швидкість розділення зерен по висоті потоку характеризується створенням донного шару важких мінералів на етапі формування потоку в гвинтовому жолобі, тобто на перших двох витках, де швидкості потоку і зерен ще не встановилися.

Оптимальна довжина жолоба для зерен різної крупності різна. Для виділення крупних зерен у сепараторі достатньо двох витків, а для виділення дрібних ($-0,1$ мм) – необхідно чотири витка. У кожному конкретному випадку довжина жолоба повинна бути оптимальною, тому що зі збільшенням довжини жолоба відбувається перемішування шарів пульпи і технологічні показники процесу знижуються.

3.3.2. Гвинтові сепаратори

Гвинтові сепаратори виготовляють з регульованим і нерегульованим кроком витків. У практиці збагачення корисних копалин застосовують сепаратори з нерегульованим кроком витків. Сепаратори з регульованим кроком витків випускають в обмеженій кількості й використовують для досліджень у лабораторному і напівпромисловому масштабах [17].

Гвинтовий сепаратор (рис. 3.40) складається із завантажувального пристрою, гвинтового жолоба, розподільника змивної води, пристрою для розділення і розвантаження продуктів збагачення, опорного каркасу.

Завантажувальний пристрій (рис. 3.42), встановлений на вході апарата, призначений для зменшення швидкості потоку вихідної пульпи, формування потоку і плавного вводу його у гвинтовий жолоб.

Найчастіше використовують завантажувальний пристрій равликового типу, який являє собою спіральний жолоб зі зростаючим радіусом кривизни.

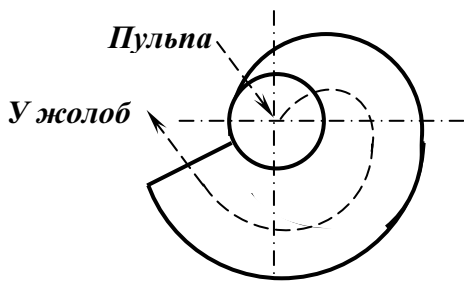


Рис. 3.42 – Схема завантажувального пристрою равликового типу.

Гвинтовий жолоб виготовляють з чавуну, силуміну, полімерних матеріалів або залізобетону. Кожен виток жолоба складається з двох секцій – напіввитків. Робочу поверхню жолобів футерують зносостійкими матеріалами: гумою, кам'яним литвом або полімерами. Гвинтовий жолоб характеризується довжиною, діаметром, шагом, формою і розмірами поперечного перетину. Кількість жолобів у сепараторі може бути від 1 до 4.

Розподільники змивної води забезпечують її рівномірну подачу по усьому периметру внутрішнього борту жолоба. Вони встановлюються в кількох місцях по висоті жолоба. Найпростішими є розподільники жолобчастого типу, які являють собою маленький жолобок, що примикає до робочого жолоба з внутрішнього або зовнішнього боку. За допомогою трубок вода подається до внутрішнього борту назустріч потоку пульпи.

Пристрій для розділення і розвантаження продуктів збагачення (рис. 3.43) складається з порожньої трубки **1** з боковим вирізом **2** і відсікача **3**, що фіксується затискачем **4**. Трубка угвинчується в отвір у днищі робочого гвинтового жолоба **5**.

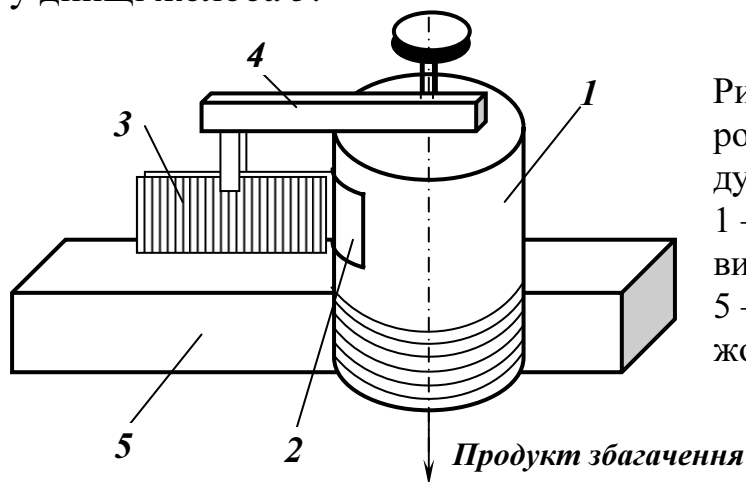


Рис. 3.43 – Схема пристрою для розділення і розвантаження продуктів збагачення.

1 – порожня трубка; 2 – боковий виріз; 3 – відсікач; 4 – затискач; 5 – днище робочого гвинтового жолоба.

Відсікачем регулюється ширина смуги пульпи, яка видаляється і направляється в порожню трубку і далі по гумових шлангах у збірник для готового продукту. За рахунок зміни положення відсікачів можна одержувати продукти збагачення з необхідними виходами і якістю.

Технічні характеристики гвинтових сепараторів наведені в табл. 3.19.

Таблиця 3.19 – Технічні характеристики гвинтових сепараторів

Параметр	СВ2-750	СВ2-1000	СВ2-1500
Діаметр жолоба, мм	750	1000	1500
Кількість витків	4	4	3
Кількість жолобів	2	2	2
Крупність цінного компонента, мм	0,07-2	0,07-2	0,2-3
Вміст твердого у живленні, %	15-40	15-40	15-40
Витрати змивної води, л/с	0,3-0,5	0,4-0,8	0,2-0,5
Продуктивність, т/год	1-5	3-8	20-30
Габарити, мм:			
довжина	790	1050	1600
ширина	830	1100	1600
висота	3700	4200	5150
Маса, т	0,59	0,70	1,25

3.3.3. Технологія процесу гвинтової сепарації

Основні параметри, які впливають на ефективність процесу гвинтової сепарації, поділяють на дві групи: конструктивні й технологічні [17, 24].

Конструктивні параметри

До основних конструктивних параметрів належать: діаметр і крок гвинтового жолоба, профіль його поперечного перетину, кількість витків, кількість відсікачів і місце їх установки.

Діаметр гвинтового жолоба є основним конструктивним параметром сепаратора, який визначає його розміри, масу і продуктивність. Гвинтові сепаратори, що застосовуються в практиці збагачення корисних копалин, мають жолоби діаметром 600–2000 мм. Вибір діаметра сепаратора залежить від продуктивності по твердому, крупності й густини збагачуваного матеріалу. Матеріали, що містять крупнозерністі матеріали (1–2 мм), ефективніше збагачуються в сепараторах великого діаметра (1000 мм і більше), тонкозерністі матеріали (менше 0,5 мм) – у сепараторах малих діаметрів (500–750 мм), матеріали середньої крупності (0,074–1 мм) – у сепараторах будь-якого розміру.

Профіль поперечного перетину жолоба може являти собою елемент еліпса, кола, пряму лінію. Найбільш доцільним профілем для збагачення матеріалу крупністю менше 2 мм є горизонтальний еліпс, більша піввісь якого складає 1/3 діаметра сепаратора, а співвідношення довжин осей – 2 : 1.

Кількість витків жолоба залежить від фізичних властивостей збагачуваного матеріалу. Вона збільшується зі зменшенням різниці в густині

розділюваних мінералів і їх крупності. Кількість витків жолоба в промислових сепараторах складає 4–6.

Крок гвинтового жолоба визначає кут нахилу його гвинтової лінії до горизонту і впливає на гідродинамічну характеристику потоку та умови транспортування матеріалу. Крок гвинтової лінії визначається зі співвідношення:

$$t = 2\pi R t g \alpha, \text{ м}, \quad (3.19)$$

де R – радіус гвинтової лінії, м; α – кут нахилу гвинтової лінії жолоба до горизонту, град.

Зі збільшенням відносного кроку гвинтового жолоба (відношення кроку до діаметра) показники збагачення матеріалів крупністю понад 0,2 мм погіршуються, а матеріалів крупністю менше 0,2 мм – поліпшуються. Відносний крок для промислових гвинтових сепараторів приймається рівним 0,4–0,6 м. Менше значення кроку приймається для сепараторів більшого діаметра, а більше значення – для сепараторів меншого діаметра.

Виведення продуктів збагачення здійснюється відсікачами, які встановлюються на сепараторах у кінці останнього витка або на кожному витку жолоба. Положення ножів відсікачів визначається в кожному конкретному випадку дослідним шляхом і зберігається постійним у процесі роботи.

Залежно від виконання гвинтові апарати можуть мати 2–4 гвинтових жолобів, що функціонують паралельно.

Технологічні параметри

До технологічних параметрів належать: густина, крупність і форма мінеральних зерен у живленні, вміст твердого у живленні й продуктивність. На результати збагачення суттєво впливають також підготовчі операції.

Склад вихідного матеріалу за густиною розділюваних мінералів характеризує можливість ефективного застосування процесу гвинтової сепарації. Оцінка можливості збагачення визначається за величиною критерію Мейстера:

$$k_0 = (\delta_{вих} - \delta_{вуг}) / (\delta_{вуг} - 1), \quad (3.20)$$

де $\delta_{вих}$, $\delta_{вуг}$ – густина вихідного матеріалу і вугільній речовини, т/м³.

Якщо $k_0 > 1$ збагачення гвинтовою сепарацією буде ефективним, якщо $1 > k > 0,75$ збагачення ще можливе, а при $k < 0,75$ розділення не відбудеться (збагачення неможливе).

Крупність мінеральних зерен характеризується верхньою і нижньою межами. Верхня межа крупності зерен при гвинтовій сепарації залежить від їх густини і при її збільшенні – зменшується. Нижня межа крупності зерен визначається умовами їх зважування і розподілу по висоті потоку в жолобі сепаратора і зменшується при збільшенні густини

зерен. На гвинтових сепараторах ефективніше вилучаються зерна крупністю понад 0,2 мм.

Багато, щоб *форма зерен*, розділюваних матеріалів – вугільних і породних зерен, була різною. Для збагачення найбільш сприятливими випадками є такі, коли зерна вугільної речовини представлені округлими зернами (коефіцієнт сферичності великий), а зерна пустої породи – плоскими (коефіцієнт сферичності малий).

Підготовка матеріалу до збагачення полягає в його класифікації і знешламленні. Класифікація вугільного шламу здійснюється, в основному, у гідроциклонах. Класифікація сприяє підвищенню результатів збагачення і продуктивності процесу.

Вміст твердого в живленні при збагаченні складає звичайно 30-40 % (за масою). При густині пульпи, що перевищує вказані межі, збільшується її в'язкість і виділення породних мінералів сповільнюється. У цьому випадку важкі й легкі зерна рухаються разом біля внутрішнього борту і не забезпечують утворення віяла продуктів розділення. Мінімальний вміст твердого в живленні складає 6-8 %.

Витрата змивної води повинна бути оптимальною. При оптимальних витратах змивної води підвищується ступінь концентрації матеріалу, зменшується замулювання робочої поверхні жолоба, поліпшується транспортування породних мінералів, збільшується розрідженість матеріалу біля внутрішнього борту і підсилюється поперечна циркуляція потоку. Надлишок змивної води призводить до зносу породних мінералів у концентратну зону, а недостача – до одержання малозольних відходів. Звичайно витрата змивної води складає 0,3-0,6 л/с на один жолоб сепаратора діаметром 600 мм.

Продуктивність гвинтових апаратів залежить від діаметра витків жолоба, кута підйому гвинтової лінії, речовинного складу і крупності збагачуваного матеріалу. Зменшення крупності живлення, а також підвищений вміст у ньому глини і шламу приводить до зниження продуктивності.

Продуктивність гвинтових апаратів визначається за формулою:

$$Q = k_z \delta_{вих} D^2 m \left(d_{max} \frac{\delta_{пор} - 1}{\delta_{вуг} - 1} \right)^{0,5}, \text{ т/год}, \quad (3.21)$$

де k_z – коефіцієнт, що залежить від збагачуваності матеріалу (для важкозбагачуваних руд $k_z = 0,4$; для легкозбагачуваних – $k_z = 0,7$); $\delta_{вих}$, $\delta_{пор}$, $\delta_{вуг}$ – густина вихідного матеріалу, породи і вугільної речовини, т/м³; D – діаметр спіралі жолоба, м; m – кількість жолобів; d_{max} – максимальна крупність питомо-важких зерен у живленні, мм.

Схема збагачення вугільних шламу гвинтовою сепарацією наведена на рис. 3.44.

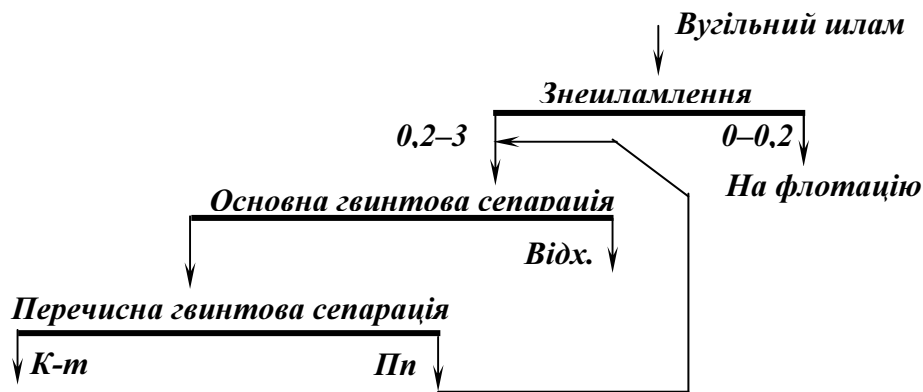


Рис. 3.44 – Схема збагачення вугільних шламів гвинтовою сепарацією.

При зольності вугільних шламів 20–35 % і крупності до 3,5 мм гвинтова сепарація дозволяє отримати концентрат зольністю 7–12 % і відходи зольністю до 75 %.

Контрольні запитання

1. Закономірності гвинтової сепарації.
2. Опишіть конструкцію гвинтового сепаратора.
3. Основні параметри (технологічні й конструктивні), які впливають на процес гвинтової сепарації.
4. Схема збагачення шламу гвинтовою сепарацією.

3.4. Вузол протитечійної сепарації

3.4.1. Загальні відомості про процеси протитечійної сепарації

Протитечійна водна сепарація – гравітаційний процес, який застосовується для збагачення енергетичного вугілля, антрацитів, розубоженої гірничої маси відкритих розробок, крупнозернистих шламів і видалення породи з гірничої маси на шахтах і розрізах. Протитечійні гравітаційні апарати вирізняються характером розділення збагачуваного матеріалу, способами транспортування продуктів і принципами регулювання робочого режиму. При цьому, незважаючи на відмінності в конструктивних особливостях сепараторів, у них реалізуються спільні принципи, що полягають у підвищенні ефективності розділення внаслідок рециркуляції частини збагачуваного матеріалу в межах робочої зони. Вихідний матеріал у всіх протитечійних апаратах розділяється на два продукти: концентрат і відходи. Сформовані в процесі сепарації зустрічні транспортні потоки продуктів розділення рухаються в межах робочої зони з заданим гідродинамічним опором їх

відносному переміщенню, при цьому потік легких фракцій є попутним щодо потоку розділювального середовища, а важких – зустрічним. Робочі зони сепараторів являють собою закриті канали, які оснащені системою однотипних елементів, що обтікаються потоком і обумовлюють створення організованої системи вторинних течій і вихорів. У таких системах при визначених умовах вихідний матеріал розділяється за густиною, що значно перевищує густину розділювального середовища.

Протитечійна сепарація реалізується з використанням крутопохилих (КНС) і шнекових (СШ і СВШ) сепараторів [17, 20].

Суттєвою особливістю протитечійних гравітаційних апаратів є наявність специфічної природної постелі, яка значно відрізняється від відомих аналогів гравітаційного збагачення. У робочій зоні апаратів цього типу накопичуються важкі зерна і зростки, і тут їх вміст виявляється значно більшим, ніж у вихідному живленні. Природна постіль виконує роль важкої суспензії, на її підтримку витрачається додатковий градієнт тиску, що рівнозначно підвищенню густини середовища до деякого ефективного значення. Завдяки наявності взаємопроникних зустрічних потоків легких і важких фракцій природна постіль добре розпушена, а її довжина в напрямку сегрегації збагачуваного матеріалу достатньо велика. Крім того, природна постіль є саморегульованою, у ній краще гасяться випадкові засмічення і вона менш чутлива до коливань навантаження і речовинного складу живлення.

Застійні зони зі зворотною циркуляцією і зворотні течії виникають в місцях зміни перетину проточної частини каналу. При цьому робота, пов'язана з прирощенням кінетичної енергії в зоні звужування потоку, більшою мірою витрачається на створення вихорів. Утворення вихорів відбувається тим активніше, чим гірше обтікається перепона.

У потоках, які несуть тверді частинки, неоднорідності в геометрії обмежувальних поверхонь приводять до появи зон з рециркуляцією твердих частинок і створення дюн. Більш сприятливі умови для розділення за густиною виникають, якщо в робочій зоні апарата енергія хаотичного руху несучого середовища значно перевищує енергію направленої руху. Таким чином, внаслідок неоднорідності геометрії апарата зворотні течії повинні індукуватись вже при максимальних витратах несучого середовища і ефект класифікації збагачуваних частинок за крупністю зменшиться, а за густиною – збільшиться.

При виборі раціонального робочого простору протитечійного гравітаційного сепаратора головними є умови подачі вихідного матеріалу і первинного збагачення в центральній частині апарата, умови протікання процесів перезбагачення в периферійних частинах робочої зони, можливість і межі регулювання процесу, надійність елементів конструкцій.

Ці умови враховані в конструкціях відцентрово-гравітаційних сепараторів СШ і СВШ, що функціонують при низьких значеннях фактора розділення, а також в сепараторах КНС, у яких найбільш повно реалізована ідея сортувального шару.

Шнекові сепаратори горизонтального і вертикального типів належать до класу збагачувальних апаратів, у яких підвищення густини розділення обумовлюється відставанням руху частинок збагачуваного матеріалу від руху розділювального середовища, а також дією додаткового градієнта тиску, що виникає при розбіжності векторів швидкостей частинок і середовища. Відставання руху частинок є результатом дії сил інерції і особливого характеру розділення окружних швидкостей у межах робочої зони. У цьому випадку ефективна густина розділення буде:

$$\Delta_e = \Delta V_c^2 / V_u^2, \text{ кг/м}^3, \quad (3.22)$$

де V_c, V_u – окружні швидкості розділювального середовища і твердої частинки, м/с; Δ – густина середовища, кг/м³.

Між ефективною густиною розділення і швидкістю руху частинок матеріалу існує зворотно пропорційна залежність. При визначених умовах виникає додаткова об'ємна сила, спрямована до центру кривизни гвинтового потоку; вона й визначає ефективність розділення.

У сепараторах КНС, на відміну від шнекових сепараторів, спостерігається керована взаємодія між транспортними потоками легкої і важкої фракції по всій довжині їх контактування в робочій зоні. В умовах рівноваги частинок в нахиленому каналі, у якому створюються турбулентні збурювання потоку (напр., пластинами з перегородками), опір турбулентного потоку для одних і тих же частинок буде тим більше, чим більше задана інтенсивність турбулентності. Ця залежність може бути описана рівнянням уявної додаткової густини середовища:

$$\Delta_{\text{дод}} = dp / (gdl) = kN\Delta(V_{\text{max}}^2 - V^2) / (2g), \text{ кг/м}^3, \quad (3.23)$$

де $\Delta, \Delta_{\text{дод}}$ – густина середовища і уявна додаткова густина середовища, кг/м³; dp / dl – додатковий перепад тиску на одиницю довжини каналу, Па/м; k – коефіцієнт повноти турбулізації потоку; N – кількість перегородок на одиницю довжини каналу, м⁻¹; V_{max}, V – швидкості потоку середовища: максимальна на рівні перегородок і середня, м/с; g – прискорення вільного падіння, м/с².

Це рівняння отримано з припущення, що турбулізація потоку введенням в нього регулярних перешкод створює додатковий перепад

тиску за рахунок переходу надлишкової кінетичної енергії на рівні перешкод в енергію турбулентних вихорів.

3.4.2. Крутопохилі сепаратори

Крутопохилі сепаратори використовують для збагачення збідненого (розубоженого) вугілля, крупнозернистих шламів і механізації вибірки породи крупністю до 150 мм [9, 17, 20].

Крутопохилий сепаратор (рис. 3.45) являє собою прямокутний короб *1*, нахилений під кутом 46–54° до горизонту.

Усередині корпусу розташовано завантажувальний жолоб *2* для подачі в сепаратор вихідного матеріалу. На верхній кришці кожного з відділень закріплені гвинтові регулятори *3* дек *4*, які обладнані зигзагоподібними перегородками. Деки, що фіксуються гвинтовими регуляторами, забезпечують необхідний перетин каналу в породному (нижньому) і концентратному (верхньому) відділеннях сепаратора. Крім того, зигзагоподібні перегородки на деках збільшують опір потоку у верхній частині каналу і створюють змінне по довжині й ширині поле швидкостей потоку, яке забезпечує сприятливі умови для розділення матеріалу в робочій зоні. Гідравлічний опір каналу залежить від висоти, взаємного розташування і форми геометрично подібних обтічних поперечних перегородок на деках, а також інтенсивності створення вихорів на їх кромках.

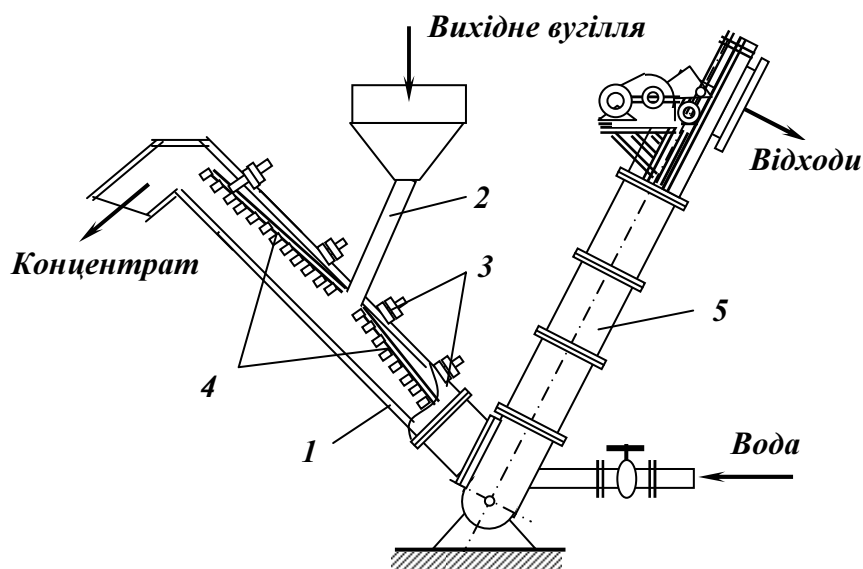


Рис. 3.45 – Крутопохилий сепаратор.

- 1 – робочий канал; 2 – завантажувальний жолоб;
3 – гвинтові регулятори; 4 – дека; 5 – елеватор.

Вихідний матеріал з водою безперервно по завантажувальному жолобу 2 подається в центральну частину каналу 1. Одночасно у нижню частину каналу через опирач елеватора 5 надходить із заданою швидкістю вода. Важкі фракції випадають у придонний шар і рухаються назустріч потоку води. Легкі фракції виносяться потоком води угору і розвантажуються через зливний поріг сепаратора. Таким чином, у сепараторі існують два потоки – висхідний і низхідний, які займають визначену площу перетину каналу.

Крім того, зони перегоронок, що є ділянками локального збільшення швидкості потоку, являють собою багаторазово повторювані ділянки підвищеного розпушення матеріалу. Низхідний потік матеріалу, що несе важкі частинки, періодично розпушується і консолідується, при цьому легкі частинки виділяються в зону висхідного потоку. Таким чином по всій довжині робочого каналу сепаратора здійснюється протитечійний процес розділення частинок переважно за густиною. При еквівалентності гідравлічного опору в зоні осадження важких частинок і перепаду тиску в зоні перегоронок режим сепарації є оптимальним.

Ефективність роботи крутопохилого сепаратора залежить від ряду постійних і змінних параметрів. До постійних параметрів належать кут нахилу корпусу сепаратора (обирається перед монтажем) і положення рухомих дек (підбирається в період настройки режиму роботи сепаратора). Змінним (оперативним) параметром є витрата води, що подається в завантажувальну лійку з вихідним матеріалом і надходить в опирач елеватора.

Кут нахилу корпусу сепаратора визначає ступінь розпушення матеріалу в робочій зоні. При збагаченні крупних класів і вугілля, класифікованого за вузькою шкалою, кут нахилу повинен бути більшим, ніж при збагаченні некласифікованого або знешламленого вугілля.

Положення рухомих дек визначає прохідний перетин робочого каналу в концентратній і породній зонах сепаратора. Від їх положення залежать продуктивність сепаратора, показники процесу розділення, а також відносні витрати води на переробку вихідного матеріалу при оптимальному навантаженні.

Об'єм води, що надходить у завантажувальну лійку й опирач елеватора, визначає поле швидкостей у різних перетинах робочого каналу. Витрати води повинні відповідати пропускній спроможності перетинів у концентратній і породній зонах каналу. Співвідношення потоків необхідно обирати таким чином, щоб підтримувати задану густину розділення в робочій зоні на постійному рівні. Відповідний вибір регульованих параметрів в сепараторі при збагаченні крупних

класів дозволяє забезпечити робочі швидкості 0,5-0,7 м/с, при збагаченні дрібних класів – 0,2-0,3 м/с.

Технічні характеристики крутопохилих сепараторів наведені в табл. 3.20.

Таблиця 3.20 – Технічні характеристики крутопохилих сепараторів

Параметр	КНС-54	КНС-58	КНС-104	КНС-108
Продуктивність, т/год:				
мінімальна	25	50	50	100
максимальна	75	150	150	250
Максимальна крупність вихідного матеріалу, мм	40	100	50	150
Витрати води, м ³ /т	3,5 – 5	3,5 – 5	3,5 – 5	3,5 – 5
Габарити каналу, мм:				
довжина	5300	5300	5300	5300
ширина	500	500	1000	1000
висота	400	800	400	800
Маса, т	1,9	3,2	3,2	3,6

У крутопохилих сепараторах досягається рівномірне збагачення за всіма класами крупності (до класу 0-3 мм). Засмічення крупного концентрату не перевищує 2 %, дрібного – 3 %.

3.4.3. Шнекові сепаратори

Шнекові сепаратори використовують для збагачення енергетичного вугілля крупністю 6-25 і 13-100 мм [17, 20].

Сепаратор шнековий горизонтальний СШ-15 (рис. 3.46) складається з циліндричного корпусу 1, шнека 2, рами 8 і привода 3. У верхній частині корпусу знаходиться завантажувальна лійка 4 для подачі вихідного матеріалу. У нижній частині розташована лійка 5 для розвантаження породи. Концентрат розвантажується через тангенціальну лійку 6 у верхній частині корпусу. Вода в апарат подається через тангенціальний патрубок 7 і рухається по гвинтовому каналу, що створюється внутрішньою стінкою корпусу і шнеком, у напрямку руху гвинтового потоку. Обертання шнека суттєво перерозподіляє профіль швидкостей водного потоку. Ця швидкість і швидкість обертання шнека підбираються так, щоб ефективність розділення вихідного матеріалу була найбільшою при мінімальних витратах води.

Вихідний матеріал подається через завантажувальну лійку всередину робочої зони сепаратора, де на ділянці один-півтора витка здійснюється основне збагачення і формування двох транспортних потоків, спрямованих у протилежні боки – до концентратної і породної розвантажувальних лійок.

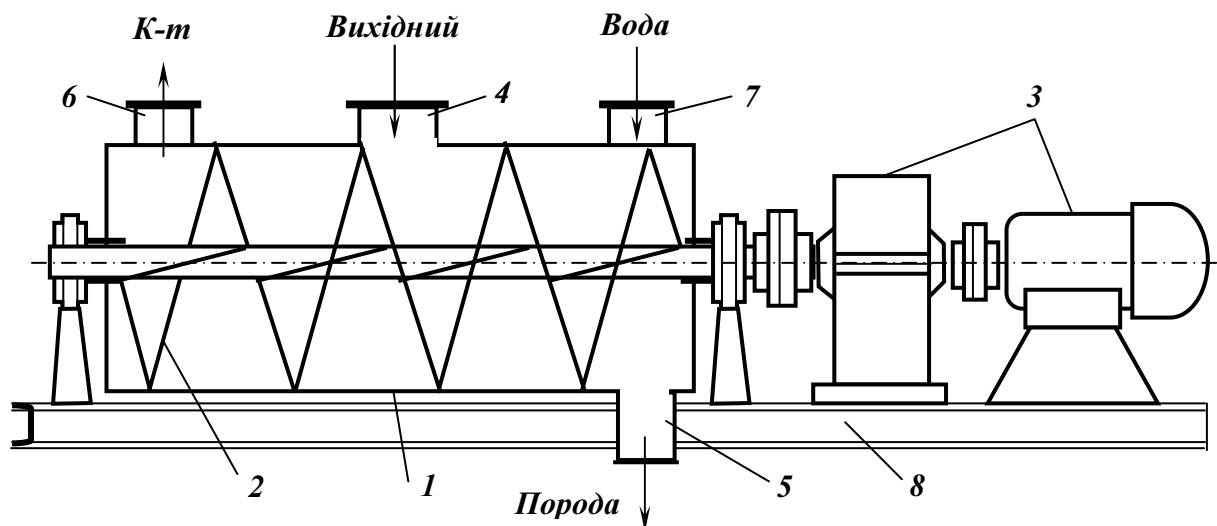


Рис. 3.46 – Схема горизонтального шнекового сепаратора.

1 – корпус; 2 – шнек; 3 – привод; 4 – завантажувальна лійка; 5 – лійка розвантаження породи; 6 – лійка розвантаження концентрату; 7 – тангенціальний патрубок введення води; 8 – рама.

Частинки матеріалу рухаються у сепараторі за складними гвинтовими траєкторіями, при цьому частота їх обертання навколо валу шнека визначається густиною і крупністю. Частинки, у яких частота обертання близька до частоти обертання водного потоку, переміщуються разом із ним до концентратної лійки. Частинки, у яких частота обертання менше частоти обертання водного потоку, а також ті, що випали зі зваженого потоку на дно і придонні ділянки біля стінок сепаратора, з різною швидкістю транспортуються шнеком до породної лійки. Зони робочого каналу по обидва боки від завантажувальної лійки виконують функції перечисних. Ефективність Perezбагачення визначається інтенсивністю обмінної взаємодії частинок матеріалу на кожному витку робочого каналу. Густина розділення визначається головним чином витратами води, частотою обертання шнека і навантаженням на сепаратор.

Переваги сепаратора СШ-15 полягають у простоті конструкції і можливості регулювання густини розділення; недоліки – у швидкому зносі корпусу і шнека, що порушує криволінійний потік, і в складності ремонту.

Сепаратор шнековий горизонтальний СШ-15П розроблений з метою усунення недоліків сепаратора СШ-15.

Корпус цього сепаратора складається з трьох робочих і двох розвантажувальних секцій. Шнек сепаратора укорочений на 650 мм без зміни довжини робочої зони. Витки шнека, що швидко зношуються, виконані знімними, а їх зовнішні кромки футеровані пластинами зі зносостійкого чавуну. Труба шнека також захищена сталевими на-

кладками. Конструкцією сепаратора СШ-15П передбачений мінімальний кільцевий зазор (3 мм) між стінкою корпусу і кромкою шнека, що значною мірою запобігає заклинюванню шнека. Зміни в конструкції сепаратора СШ-15П дозволяють збільшити термін його міжремонтного циклу в 1,5-2 рази порівняно з сепаратором СШ-15.

Сепаратор шнековий вертикальний СВШ-15 (рис. 3.47) відрізняється від горизонтального СШ-15П завантаженням вихідного матеріалу через порожній вал і приводом, розташованим знизу.

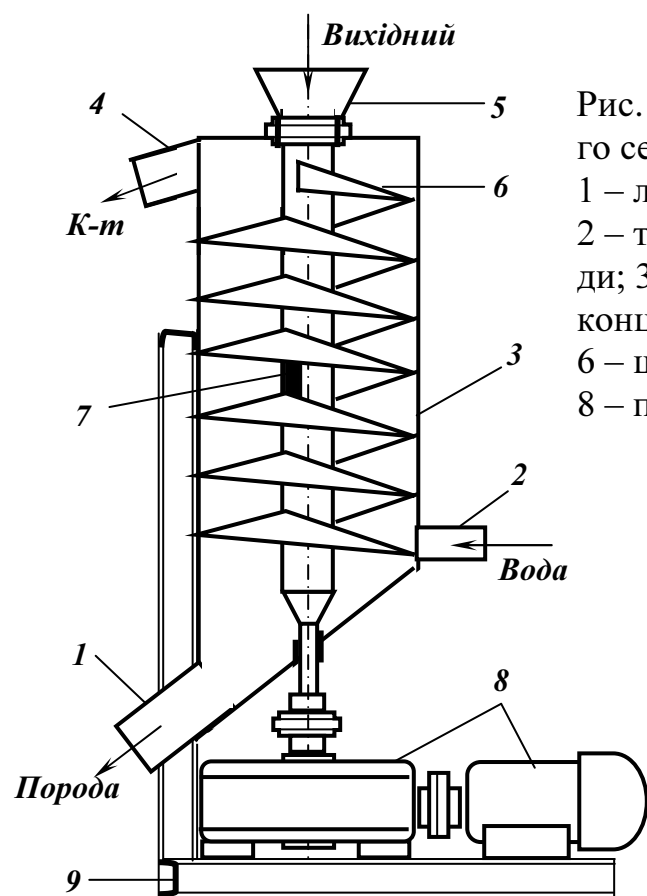


Рис. 3.47 – Схема вертикального шнекового сепаратора.

1 – лійка розвантаження породи;
2 – тангенціальний патрубок введення води; 3 – корпус; 4 – лійка розвантаження концентрату; 5 – завантажувальна лійка; 6 – шнек; 7 – завантажувальне вікно; 8 – привод; 9 – рама.

Сепаратор СВШ-15 складається з циліндричного корпусу 3, шнека 6 і привода 8. У середній частині вала прорізані два завантажувальних вікна 7, через які матеріал надходить у сепаратор. Вода подається через тангенціальний патрубок 2 таким чином, щоб напрямки обертання шнека і водного потоку збігалися.

Вода з нижньої частини сепаратора рухається вгору по гвинтовому каналу, створеному внутрішньою стінкою корпусу, валом і лопаттю шнека. Зверху через порожній вал шнека подається вихідний матеріал. При переміщенні криволінійними траєкторіями легкі зерна вугілля, густина яких менше густини розділення, виштовхуються до валу шнека і виносяться спіральним висхідним водним потоком до розвантажувальної концентратної лійки 4. Важкі зерна під дією

відцентрової і гравітаційної сил рухаються по нахиленій поверхні лопаті шнека в напрямку до породної лійки *1*.

Параметрами регулювання процесу в сепараторі СВШ-15, як і в горизонтальному СШ-15П, є: витрати води, частота обертання шнека і навантаження сепаратора.

Сепаратор шнековий вертикальний СВШ-15М (модернізований варіант) відрізняється від сепаратора СВШ-15 конструкцією корпусу, який складається з чотирьох циліндричних секцій, збільшеним прохідним перетином завантажувальної труби і розвантажувальних лійок, підвищеною зносостійкістю шнека.

Технічні характеристики шнекових сепараторів наведені в табл. 3.21.

Таблиця 3.21 – Технічні характеристики шнекових сепараторів

Параметр	СШ-15	СШ-15П	СВШ-15	СВШ-15М
Максимальна продуктивність, т/год	120	200	150	150
Крупність вихідного матеріалу, мм	6 – 100	3 – 150	6 – 150	6 – 150
Шнек:				
діаметр, мм	1500	1450	1495	1498
крок, мм	500; 600; 750	750; 900	750	750
частота обертання, хв ⁻¹	10 – 35	10 – 25	10 – 25	15 – 25
кут нахилу, град.	–	–	45	45
Потужність електродвигунів, кВт	13; 22	13; 22	10	13
Габарити, мм:				
довжина	8300	7360	2500	2400
ширина	2000	2080	2470	2250
висота	2200	2020	6700	6720
Маса, т	15	12	10,8	9,6

Найбільше розповсюдження у промисловості отримали сепаратори СШ, які застосовують при збагаченні вугілля крупністю 6–25, 13–80 і 13–100 мм марок А, Д, К і Г.

3.4.4. Схеми протитечійної сепарації

Протитечійна сепарація застосовується для збагачення енергетичного вугілля, антрацитів, розубоженої гірничої маси відкритих розробок, крупнозернистих шламів і видалення породи з гірничої маси на шахтах і розрізах [17, 20].

Механізація породовибірки здійснюється на шахтах і розрізах із застосуванням сепараторів КНС. За схемою, наведеною на рис. 3.48,

гірничу масу надходить на попереднє грохочення по крупності 100 мм на грохоті інерційного типу (напр., ГІТ-71).

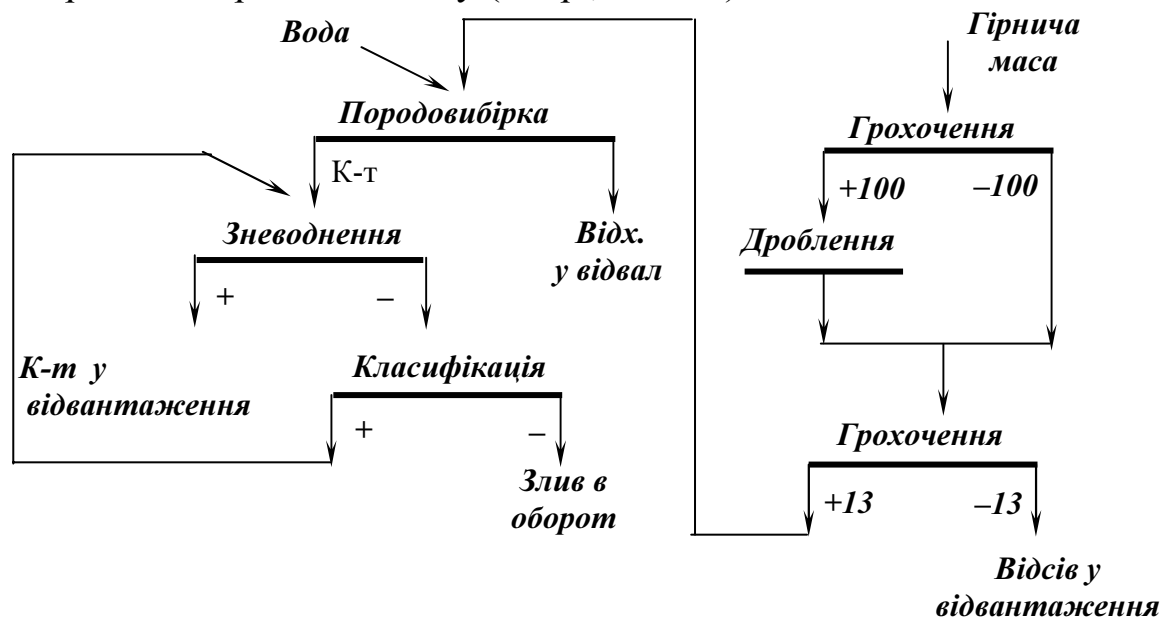


Рис. 3.48 – Схема механізованої породовибірки з використанням крутопохилого сепаратора.

Надрешітний продукт (+100 мм) дробиться у молотковій дробарці з розвантажувальною щілиною 80 мм. Після підготовчого грохочення по крупності 13 мм підрешітний продукт (-13 мм) направляється в бункери відсіву для відвантаження, а надрешітний (+13 мм) – на сепарацію в КНС. Після збагачення (породовибірки) концентрат зневоднюється і подається на відвантаження роздільно або спільно з відсівом, а відходи зневоднюючим елеватором направляються у відвал.

Вихід збагачуваного продукту складає 45-65 % від вихідної гірничої маси при зниженні зольності на 20-30 %.

Протитечійну сепарацію в КНС можна використовувати для *ви-лучення вугілля з відвальної породи шахт*. Технологічна схема установки (рис. 3.49) передбачає класифікацію вихідного матеріалу по зерну 100 мм для видалення грудок +100 мм, які в основному представлені породою. Із матеріалу крупністю -100 мм виділяють відвальні відходи і одержують збагачений матеріал. За цією схемою можна одержати близько 30 % збагаченого вугілля зольністю 25-30%. При збагаченні в КНС за аналогічними схемами крупнозернистих шламів (0-3 мм) і мокрих відсівів (0-13 мм) можливе одержання концентрату з виходом 60-80% і зольністю 20-25% і відходів з зольністю 70-75%.

При збагаченні розубоженного (збідненого) вугілля застосовують технологічні схеми з сепараторами КНС, при збагаченні енергетичного вугілля – схеми з сепараторами СШ і СВШ.

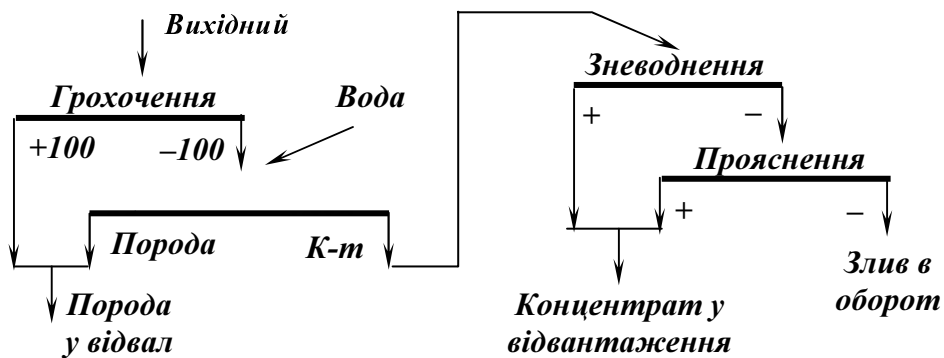


Рис. 3.49 – Схема вилучення горючої маси з відвальної породи.

Одностадійна технологічна схема збагачення розубоженого вугілля (рис. 3.50) призначена для переробки розмитої гідромонитором гірничої маси, що по трубах подається на збагачувальну установку.

У результаті розмиву гірничої маси утворюється велика кількість високозольних шламів, що значно ускладнює водно-шламове господарство і приводить до сильного забруднення технічної води (до 300 г/л). Використовуючи цю схему, можна одержати концентрат зольністю 20-25 % і відходи зольністю 70-80 %.

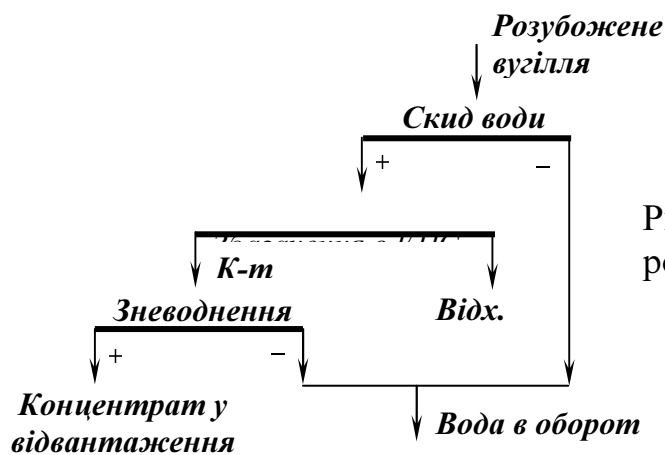


Рис. 3.50 – Схема збагачення розубоженого вугілля.

При великому вмісті в збагачуваному матеріалі проміжних фракцій і підвищених вимогах до якості концентрату застосовують технологічну схему з двома послідовними стадіями збагачення в сепараторах КНС. Вибір схеми залежить від речовинного складу вихідної сировини і задач збагачення. Якщо вміст вугільних фракцій у вихідному матеріалі великий, доцільно застосовувати схему з одержанням концентрату в першій стадії і Perezбагаченням промпродукту в другій (рис. 3.51 а). Якщо вміст породних фракцій (особливо тих, що розмокають) у вихідному матеріалі великий, доцільно застосувати схему з виділенням відвальної породи в першій стадії і Perezбагаченням промпродукту в другій (рис. 3.51 б).

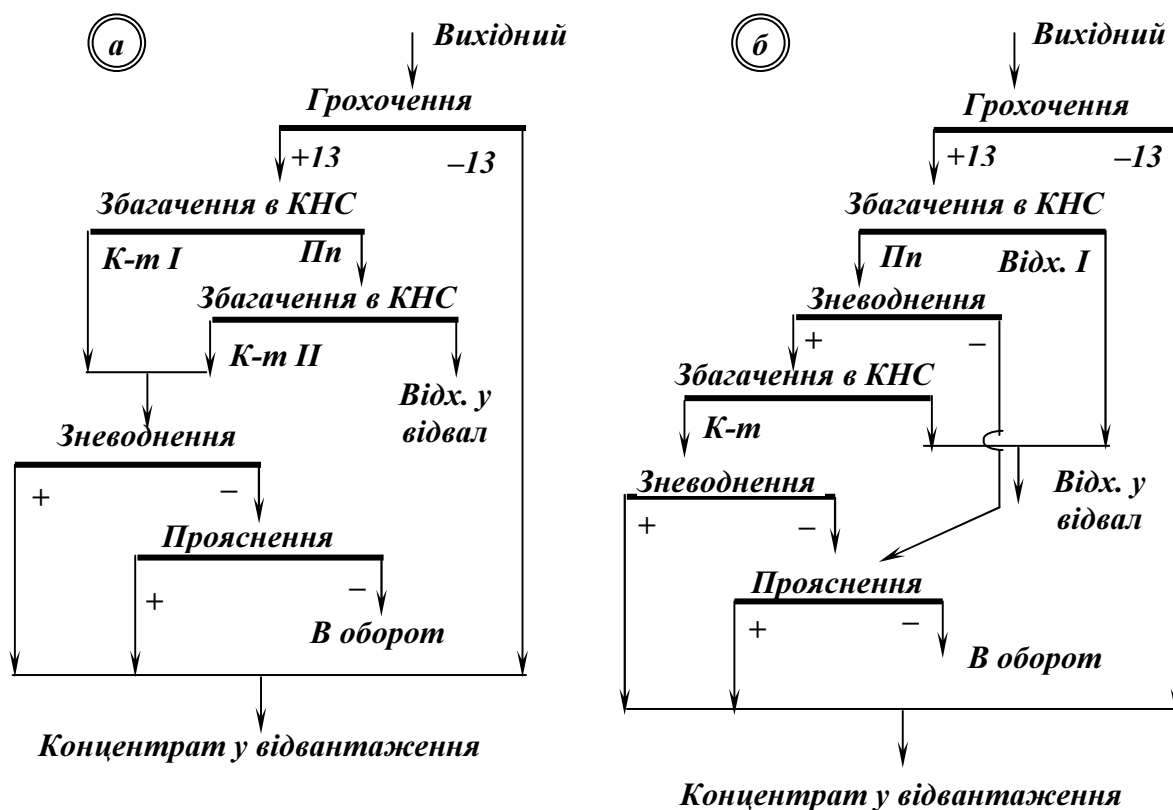


Рис. 3.51 – Двостадійні схеми збагачення вугілля в КНС.
 а – при високому вмісті концентратних фракцій;
 б – при високому вмісті породних фракцій.

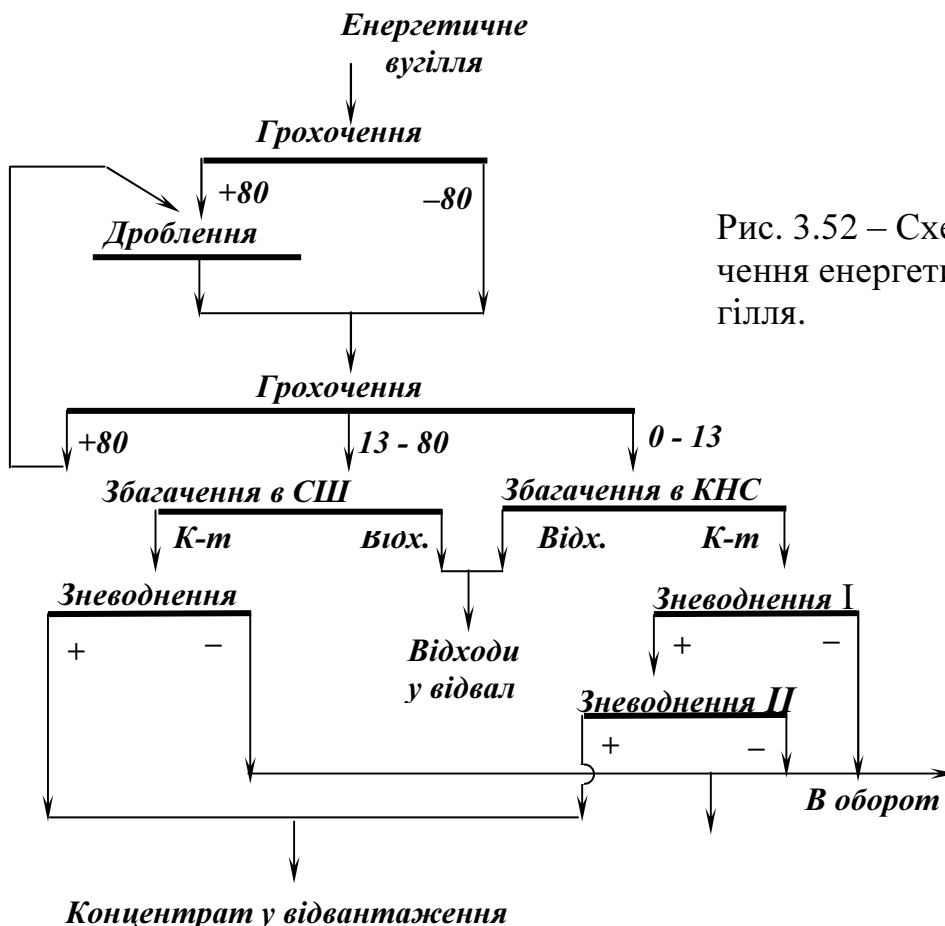


Рис. 3.52 – Схема збагачення енергетичного вугілля.

Одностадійні схеми збагачення енергетичного вугілля з використанням сепараторів СШ і СВШ (рис. 3.52) включають такі операції:

- дроблення вугілля крупністю +80 мм з контрольним грохоченням по зерну 80 мм і розділенням на машинні класи 13-80 і 0-13 мм;
- збагачення класу 13-80 мм у сепараторах СШ, класу 0-13 мм – у сепараторах КНС з одержанням концентрату і відходів;
- зневоднення крупного концентрату за одну стадію на грохотах, а дрібного – за дві стадії на грохотах і в центрифугах.

Протитечійна водна сепарація характеризується порівняно низькими капітальними та експлуатаційними витратами, простотою компонувальних рішень і високою ефективністю процесу.

Контрольні запитання

1. Область застосування процесу протитечійної сепарації.
2. Особливості процесу протитечійної сепарації.
3. Опишіть конструкцію, принцип дії і параметри регулювання крутопохилих сепараторів.
4. Опишіть конструкцію, принцип дії і параметри регулювання шнекових сепараторів.
5. Технологічні схеми переробки вугілля із застосуванням процесів протитечійної сепарації.

3.5. Вузол збагачення на концентраційних столах

3.5.1. Процес концентрації на столах

Концентрація на столах може бути використана для збагачення дрібних класів вугілля, антрациту, шламів і знесірчування вугілля крупністю до 6 мм.

Процес розділення матеріалу на концентраційному столі відбувається під дією гравітаційної сили, динамічного тиску, динамічного впливу вертикальної складової швидкості вихрових водних потоків, тертя, а також інерційної сили.

За час перебування вугілля на деці концентраційного столу відбувається розпушення шару, розшарування і транспортування частинок у подовжньому (уздовж рифлів) і поперечному (потокі води) напрямках відповідно з їх густиною і крупністю [17, 24].

Розпушення шару частинок створюється коливаннями деки і турбулентними вертикальними пульсаціями, що відбуваються в потоці води. Основним засобом розпушення шару в просторі між рифлями є коливання деки. Частота її коливань значно вища за частоту вертика-

льних пульсацій потоку води. Найбільшу розпушеність мають нижні шари, що розташовані поблизу деки, найменшу – середні шари. Додаткове розпушення верхніх шарів, розташованих над рифлями, відбувається під дією збурень, які створюються турбулентними пульсаціями, а також хвилями на поверхні розділу пульпа-повітря.

Розпушення шару частинок є обов'язковою умовою ефективного розшарування на деці стола.

Розшарування на концентраційному столі має значною мірою характер сегрегації. У нижніх шарах потоку розташовуються найтонші частинки великої густини, над ними – більш крупні частинки тієї ж густини в суміші з дрібними частинкам меншої густини, ще вище – послідовно дрібні й крупні частинки меншої густини (тонші частинки – менше 0,01 мм – рухаються разом із потоком води). Однак, у результаті дії турбулентних вихорів тонкі частинки більшої і меншої густини частково вимиваються у верхні шари.

Швидкість розшарування зростає зі збільшенням густини, зменшенням крупності осідаючих частинок, при зміні частоти і розмаху коливань, спрямованих на підвищення розпушеності шару.

Транспортування частинок у подовжньому напрямку здійснюється в результаті зворотно-поступального руху деки, у поперечному – потоком води.

Швидкість подовжнього переміщення частинок залежить від закону руху деки (конструкції привідного механізму), абсолютного значення прискорення, розміру і густини частинок, коефіцієнтів тертя мінералів об поверхню деки, опору середовища переміщенню в ньому частинок, а також від подовжнього нахилу деки.

Подовжнє переміщення частинки, що знаходиться у відносному спокої на рухомій з перемінною швидкістю деці столу, починається в той момент, коли сила інерції частинки перевищить силу тертя, яка утримує її у спокої:

$$ma > G_0 f \cos \alpha. \quad (3.24)$$

де m – маса частинки, кг; a – прискорення частинки, м/с²; G_0 – сила інерції, Н; f – коефіцієнт тертя; α – кут нахилу деки стола, град.

З цієї нерівності при малих кутах нахилу дек концентраційних столів ($\cos \alpha \approx 1$) критичне прискорення, що виведе частинку зі стану спокою, визначається як:

$$a_0 = (\delta - \Delta)gf / \delta, \text{ м/с}. \quad (3.25)$$

де δ, Δ – густина частинки і середовища, кг/м³; g – прискорення вільного падіння, м/с².

Частинка, що почала рухатись по деці стола, витрачає свою кінетичну енергію на подолання опору тертя і гідродинамічного опору. З рівняння (3.25) витікає, що критичне прискорення частинки залежить від двох факторів: коефіцієнта тертя і густини. Тому при дії коливального механізму стола зі змінним прискоренням частинки різної густини, що знаходяться на деці, будуть рухатись рівномірно, але з різними швидкостями.

У поперечному напрямку частинки переміщуються нерівномірно. Швидкість поперечного переміщення частинок, що знаходяться в просторі між рифлями, незначна. Тільки при виході на поверхню вони захоплюються потоком води і зносяться в поперечному напрямку. Тому середня швидкість руху частинок у поперечному напрямку значна менша від швидкості їх транспортування потоком води. Вона зростає зі збільшенням поперечного нахилу деки, витрат змивної води, розрідженості живлення і складає 0,7–1,2 см/с.

Таким чином, кінцева швидкість V переміщення частинки по деці стола залежить від двох складових: інерційної V_{in} і гідродинамічної V_{zd} . Частинки більшої густини (δ_2), що знаходяться в нижніх шарах, зазнають більшого впливу від інерційних сил, частинки меншої густини (δ_1) – більшого впливу від гідродинамічних сил (рис. 3.53).

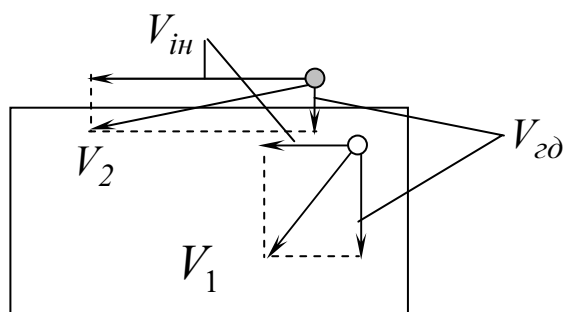


Рис. 3.53 – Схема руху частинок різної густини ($\delta_1 < \delta_2$) по деці стола.

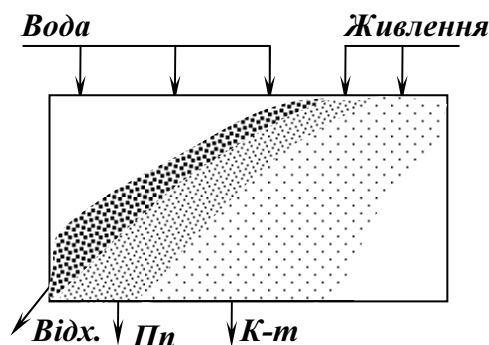


Рис. 3.54 – Схема розподілу продуктів на деці концентраційного стола ($\delta_{відх} > \delta_{пн} > \delta_{к-т}$).

Мінеральні частинки різної густини, у результаті неоднакового впливу інерційних і гідродинамічних сил на них, розділяються за густиною і крупністю і на деці стола утворюється своєрідне *віяло продуктів розділення* (рис. 3.54).

При цьому спостерігається така спільна закономірність розташування частинок на деці стола:

– по довжині деки – збільшення густини і зменшення крупності частинок;

- по ширині деки – зменшення густини і збільшення крупності частинок;
- по висоті шару матеріалу – зменшення густини і збільшення крупності частинок.

3.5.2. Конструкції концентраційних столів

Концентраційні столи, що застосовують при збагаченні корисних копалин, можуть бути одно-, дво-, три- і багатодечними. Форма дек може бути прямокутною, трапецієподібною і діагональною [3, 17, 24].

За способом встановлення столи можуть бути опорними (дека опирається на ресори чи пружинні опори) або підвісними (дека підвішена до опорної рами).

Концентраційний одnodечний стіл СКМ-1 (рис. 3.55) призначений для збагачення матеріалів крупністю 0,1–3 мм. Стіл має одну дерев'яну деку **1** трапецієподібною форми. Поверхня деки покрита лінолеумом, на якому закріплені рифлі **2** прямокутного перетину шириною 7 см, при цьому довжина і висота рифлів змінна. Найкоротші рифлі (1200 мм) закріплені поблизу приймального лотка, найдовші (4500 мм) – у нижній частині деки. Найбільшу висоту рифлі мають біля завантажувального торця деки. Приймальний лоток, встановлений на деці, має два відділення: одне (**3**) – для прийому і розподілу пульпи, друге (**4**) – для змивної води. Подача пульпи і води регулюється зміною розміру отворів лотка і рухомими планками **5**.

Дека спирається на шість роликів опор ковзання **6**. Регулювання кута поперечного нахилу деки здійснюється креновим механізмом **7, 8**. Зворотно-поступальний рух у площині деки здійснюється від ексцентрикового приводу через тягу **10** (при прямому ході) і пружину **9** (при зворотному ході).

Концентраційний ярусний здвоєний стіл ЯСК-1 (рис. 3.56) має шість дек, що приводяться в рух від одного приводного механізму **1**. Деки розташовані в три яруси двома паралельними секціями (по три з кожного боку).

Матеріал надходить на дві верхні деки **2**, з яких переходить на середні **3**, а потім на нижні **4**. Збір остаточних продуктів збагачення здійснюється з нижніх дек, але іноді (напр., при збагаченні залізних руд) і з середніх дек. Усі шість дек змонтовано на осях рухомої рами **5** стола за допомогою кронштейнів і гумо-металевих втулок.

Деки стола виготовляють з алюмінієвого сплаву з гумовим покриттям або без нього. Гумові рифлі наклеюють на поверхню дек. Форма рифлів і їх розташування такі ж, як у стола СКМ-1.

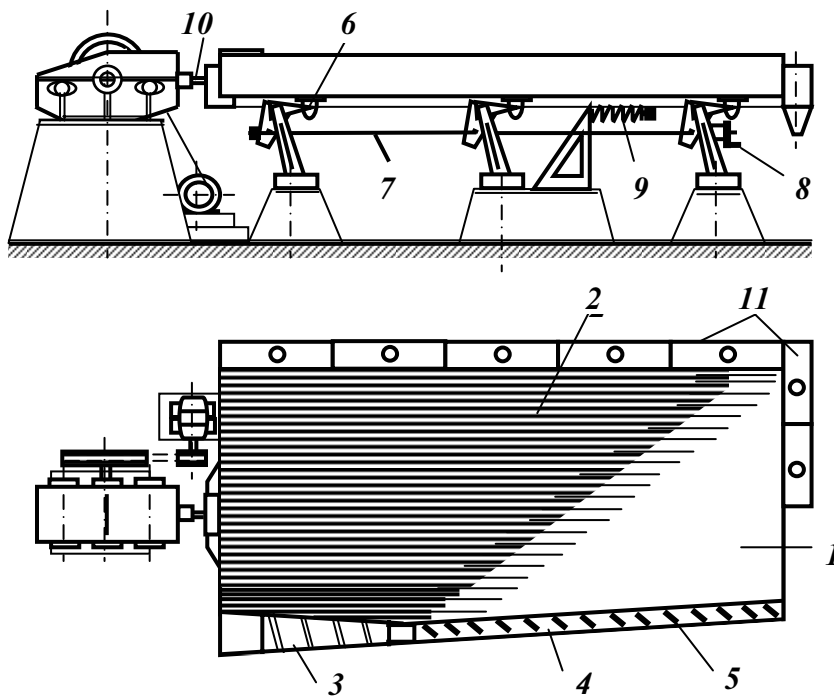


Рис. 3.55 – Схема концентраційного стола СКМ-1.

1 – дека; 2 – рифлі; 3 – приймальний лоток; 4 – жолоб змивної води; 5 – планки для регулювання подачі змивної води; 6 – опора; 7 – гвинт кренового механізму; 8 – маховичок кренового механізму; 9 – натяжний пристрій; 10 – тяга; 11 – збірники продуктів.

Рухома рама стола разом зі змонтованими на ній деками опирається чотирма роликівими опорами **9** на фундаментну раму **10**.

Пульпу подають зверху в приймальну частину жолоба **7**, звідки вона через вікна в бокових стінках потрапляє на верхні деки. Деякі вікна мають дерев'яні засувки, що дозволяє регулювати навантаження на ліву і праву половини стола. Стіл функціонує найбільш ефективно при рівномірному навантаженні на обидві половини. У кінці жолоба **7** є відсік для змивної води, з якого одна її частина подається на верхні деки, а інша – в жолоби над нижніми деками. На середні деки змивна вода подається по спеціальних жолобах, установлених на них.

Столи ЯСК-1 рекомендується застосовувати для збагачення матеріалів понад 0,2 мм.

Багатодечний підвісний концентраційний стіл СКПМ-6 (рис. 3.57) являє собою підвісну конструкцію етажеркового типу, що складається з шести алюмінієвих діагональних дек **1**, розташованих одна над одною і скріплених чотирма вертикальними планками-підвісками **2**. На деку перпендикулярно до її короткого боку наклеєні рифлі **5**, висота яких зменшується з віддаленням від вібратора **3**.

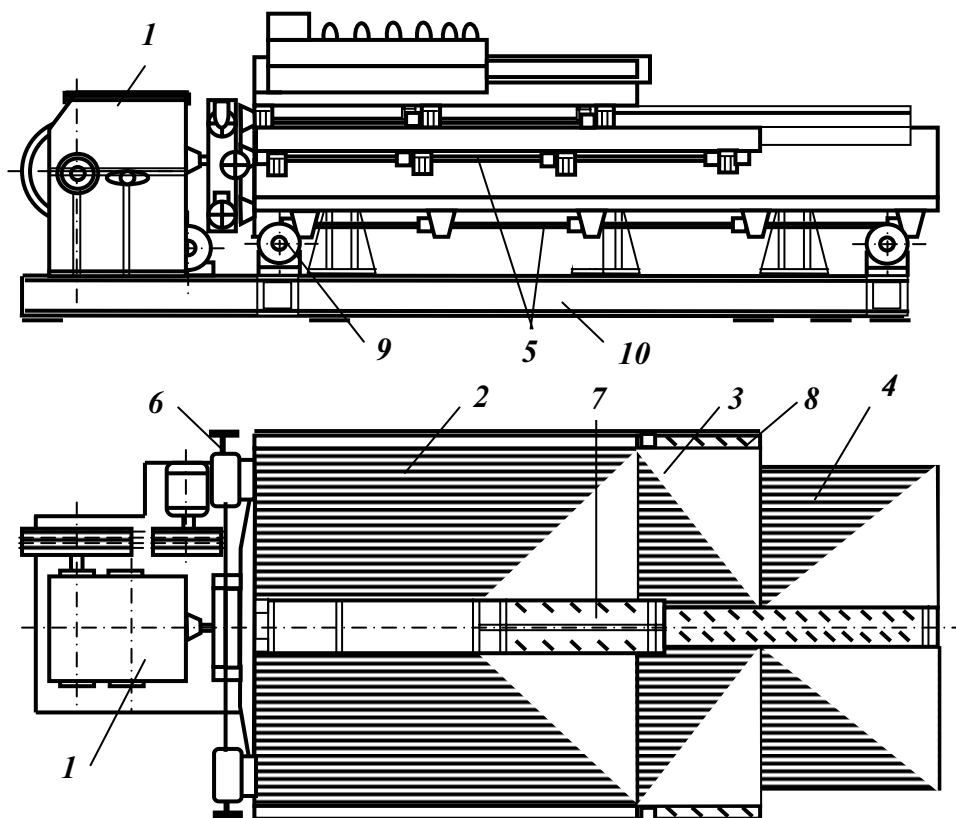


Рис. 3.56 – Схема концентраційного стола ЯСК-1.

1 – приводний механізм; 2 – верхні деки; 3 – середні деки; 4 – нижні деки; 5 – осі рухомої рами; 6 – механізм поперечного нахилу деки; 7 – жолоб-розподільник пульпи і змивної води; 8 – рухомі планки для регулювання подачі води; 9 – роликові опори; 10 – фундаментна рама.

Технічні характеристики концентраційних столів - у табл. 3.22.

Таблиця 3.22 – Технічні характеристики концентраційних столів

Параметр	СКМ-1	ЯСК-1	СКПМ-6
Характеристика дек:			
площа однієї, м ²	7,5	1,7; 2,5; 3,4	6,1
кількість дек	1	6	6
загальна площа, м ²	7,5	15,2	36,5
Коливання деки:			
частота, хв ⁻¹	230 – 300	300	280 – 350
довжина ходу, мм	12 – 26	12 – 26	10 – 20
Кут нахилу, град:			
поперечний	0 – 8	0 – 8	0 – 8
подовжній	0 ± 2	0 ± 2	0 ± 3
Крупність живлення, мм	0,04 – 3	0,07 – 3	0,2 – 6
Продуктивність, т/год	0,3 – 3,0	1,0 – 6,0	5,0 – 40,0
Потужність електродвигуна, кВт	1,7	2,2	2,8
Габарити, мм:			
довжина	5715	5510	5100
ширина	1800	2100	2400
висота	1200	1550	3800
Маса, т	1,20	1,67	3,30

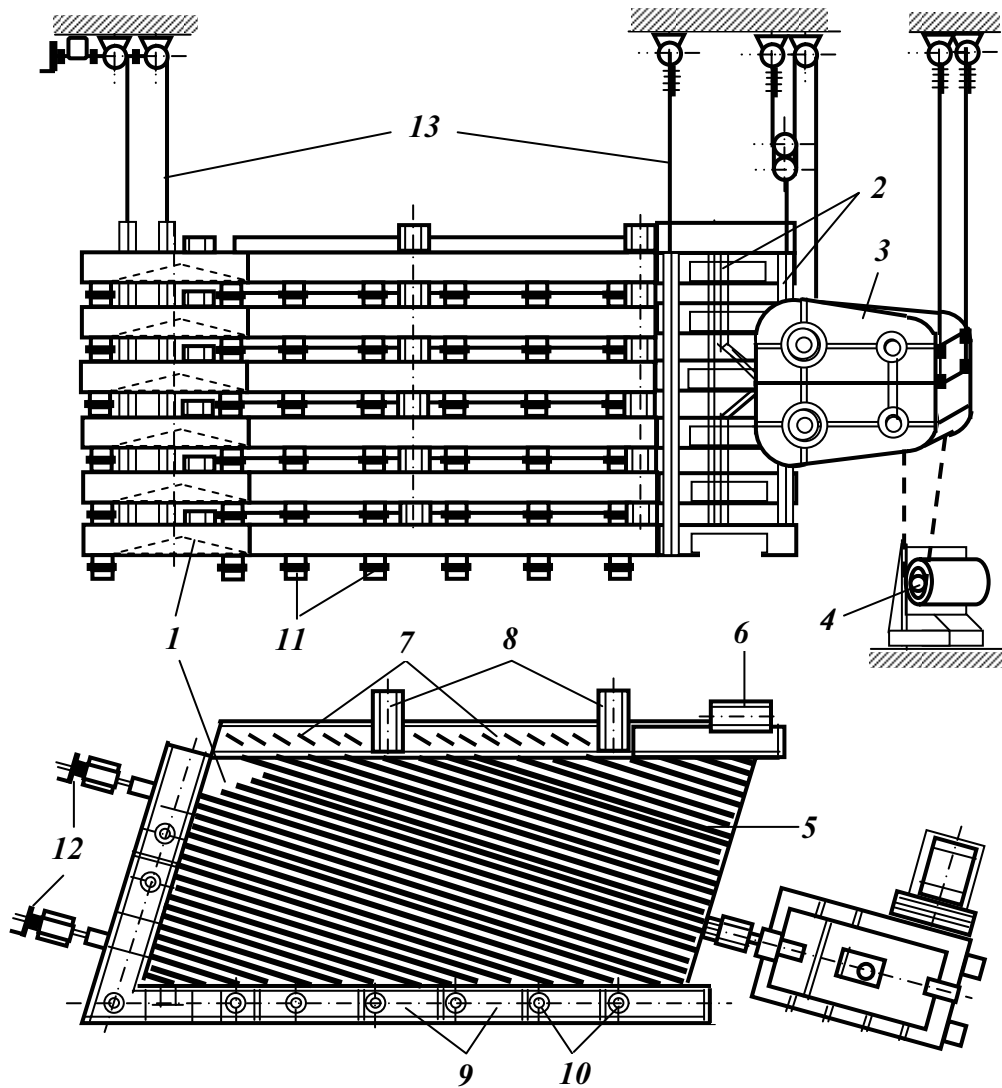


Рис. 3.57 – Схема концентраційного стола СКПМ-6.

1 – деки; 2 – підвісні планки; 3 – вібратор; 4 – електродвигун; 5 – рифлі; 6 – приймальний лоток; 7 – жолоб змивної води; 8 – патрубки підводу води; 9 – збірники продуктів; 10 – отвори збірників; 11 – партрубки відводу продуктів; 12 – регулювальні маховички; 13 – троси-підвіски.

Деки обладнані лотками **6** для прийому пульпи і жолобами **7** для змивної води, у які вона надходить по патрубках **8**. Стіл має живильник, що розподіляє вихідну пульпу рівномірними потоками по деках. Видалення продуктів збагачення здійснюється в алюмінієві збірники **9**, які розділені на дев'ять відсіків. У днищі кожного відсіку є циліндричні отвори **10** і патрубки **11**, по яких за допомогою гумових шлангів продукти збагачення з верхніх дек потрапляють у відповідні відсіки нижніх дек і далі в спільні збірники продуктів.

Бігармонічний самобалансний вібратор **3**, що створює коливання деки, зв'язаний з електродвигуном **4** клиноремінною передачею. Для регулювання кута нахилу деки призначені маховички **12**. Конце-

нтраційний стіл підвішується до перекриття будови збагачувальної фабрики за верхні кінці планок 2 системою тросів 13. Вібратор також підвішується до перекриття системою тросів.

Концентраційний стіл СКПМ-6 розроблений спеціально для збагачення вугілля крупністю до 6 мм з метою одержання низькозольних концентратів, його застосування також ефективно для знесірчування корисної копалини, що має значний вміст піриту.

3.5.3. Технологія процесу концентрації на столах

До головних технологічних і конструктивних параметрів, які впливають на ефективність процесу концентрації на столах, належать: речовинний склад вихідного матеріалу і його підготовка до процесу, вміст твердого в живленні й витрати змивної води, частота коливань і хід деки, кут її нахилу і тип нарифлень [17, 24].

Технологічні параметри

Речовинний склад вихідного матеріалу характеризує можливість ефективного застосування процесу концентрації, оцінка якої здійснюється за величиною співвідношення:

$$k = (\delta_{cp} - \Delta) / (\delta_l - \Delta), \quad (3.26)$$

де δ_{cp} , δ_l , Δ – середня густина збагачуваного матеріалу, густина легкого мінералу і густина рідини (звичайно води), кг/м³.

Якщо $k > 2,5$, то збагачення на столах ефективно, якщо $2,5 > k > 1,75$ ефективно збагачення можливе тільки при крупності матеріалу не більше 0,07 – 0,15 мм, а при $k < 1,75$ збагачення на столах ускладнене або взагалі неможливе.

Форма зерен має важливе значення при збагаченні на столах. Зерна важких мінералів кубічної форми розташовуються у верхній частині віяла продуктів і виділяються у відходи, а плоскі або витягнуті зерна (тієї ж густини) розташовуються у віялі ближче до промпродукту. Видовжені або плоскі зерна краще зважуються у турбулентному потоці й тому виносяться або в промпродукт, або в концентрат.

Вміст твердого в живленні коливається від 15 до 40%. Оптимальним є вміст твердого 20–25%. При надмірній розрідженості живлення збільшується розпушеність матеріалу і значно зростає швидкість транспортування в поперечному напрямку, що приводить до вивію важких мінералів у легкий продукт. Щоб запобігти цьому зменшують поперечний кут нахилу деки. При недостатній розрідженості живлення зменшується розпушеність матеріалу, що перешкоджає проходженню частинок важких мінералів у нижні шари, при цьому

смуга важких мінералів у віялі продуктів виділяється нечітко.

Підготовка матеріалу перед збагаченням на столах полягає в його класифікації за крупністю. Крупність вугілля, що збагачується на концентраційних столах, повинна бути в межах 0,2–6 мм. Тому первинна підготовка вугілля зводиться до класифікації по зерну 6 мм і знешламленню з метою одержання класу заданої крупності.

Змивна вода необхідна для видалення частинок легких мінералів у кінці деки. При невеликих витратах змивної води і малому поперечному нахилі деки матеріал верхніх шарів, що складається з частинок малої густини, може вилучатися у важкий продукт. Надмірний поперечний нахил деки, великі витрати змивної води і нерівномірний її розподіл приводять до виносу частинок великої густини з каналів між рифлями. Нестача змивної води спричиняє засмічення важкого продукту легкими частинками.

Продуктивність концентраційних столів залежить від крупності живлення, різниці в густині розділюваних мінералів і вимог до якості продуктів збагачення. При збагаченні й знесірченні вугілля і антрацитів продуктивність концентраційних столів визначається за формулою:

$$Q = kV_{cp}\delta_{вих}d_{max}L, \text{ т/год}, \quad (3.27)$$

де d_{max} – розмір максимального зерна в живленні, м; k – коефіцієнт, що залежить від d_{max} (при $d_{max} = 1$ мм $k = 6$, при $d_{max} = 10$ мм $k = 1,5$); V_{cp} – середня швидкість руху матеріалу по деці, м/год; $\delta_{вих}$ – густина збагачуваного матеріалу, т/м³; L – периметр розвантаження продуктів, м.

Конструктивні параметри

Частоту коливань і хід деки визначають за емпіричними формулами:

– частота коливань:

$$n = 250 / d_{max}^{0,33}, \text{ хв}^{-1}; \quad (3.28)$$

– хід деки:

$$l = 18d_{max}^{0,25}, \text{ м}, \quad (3.29)$$

де d_{max} – максимальний розмір зерен збагачуваного матеріалу, м.

У формулах (3.28) і (3.29) не враховано багато факторів процесу концентрації на столі, тому результати, одержані при розрахунках, слід розглядати тільки як приблизні й уточнювати при експлуатації.

Як свідчить практика, зі збільшенням крупності збагачуваного матеріалу довжину ходу деки слід збільшувати, а частоту коливань – зменшувати.

Кут поперечного нахилу деки визначає швидкість руху водного потоку. Великі швидкості (при великих кутах поперечного нахилу) сприяють турбулізації потоку і знесенню дрібних зерен, що, у свою чергу, приводить до зниження якості продуктів збагачення. Тому при збагаченні дрібнозернистих матеріалів кут поперечного нахилу складає $1,5-2,5^\circ$, при збагаченні грубозернистих – $4-8^\circ$, а для особливо крупних і важких мінералів він може бути збільшений до 10° .

Кут поперечного нахилу деки і витрати змивної води взаємопов'язані та є основними регулюючими параметрами при експлуатації концентраційних столів.

Кут подовжнього нахилу деки невеликий: від $-0,003^\circ$ до $+0,4^\circ$ (знак «-» означає опускання розвантажувального кінця деки, знак «+» – його підйом). Подовжній нахил деки за ходом руху матеріалу при переробці тонкозернистих і шламистих продуктів збільшує транспортуючу здатність, а нахил деки в протилежному напрямку при переробці крупнозернистих продуктів, навпаки, зменшує транспортуючу здатність.

Нарифлення, що застосовують на практиці (рис. 3.58), поділяють в основному на такі типи: піскові (для матеріалів крупністю $+0,2$ мм) і шламові (для матеріалів крупністю $-0,2$ мм).

У поперечному перетині піскові рифлі являють собою прямокутник (рис. 3.58 *а*). На деках столів для збагачення шламистих матеріалів, крім прямокутних рифлів малої висоти, є високі трикутні рифлі, перед якими утворюються спокійні зони, де відбувається осадження шламистих частинок важких мінералів (рис. 3.58 *б*).

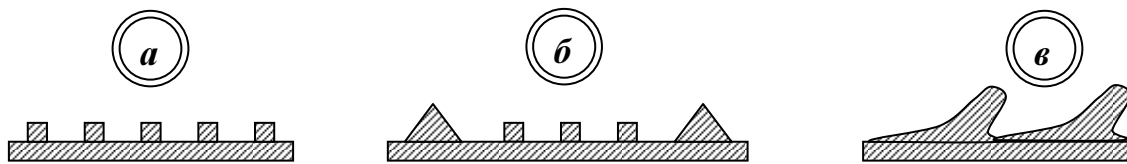


Рис. 3.58 – Типи нарифлень.

а – піскове; *б* – шламове; *в* – хвилясте.

Подовжній перетин рифлі – прямокутна трапеція з верхньою основою, яка дорівнює $3/4$ нижньої. Максимальну висоту рифлі мають біля завантажувального кінця деки. Найбільшу довжину і висоту має рифля, що проходить через кут деки, створений боком розвантаження легких продуктів і завантажувальним торцем. Кут зрізу рифлів складає $30-55^\circ$. У діагональних деках уздовж боку розвантаження легких продуктів установлюється додаткова «запирна» рифля висотою $20-$

25 мм, яка перешкоджає виносу важких мінералів у легкий продукт. Вибір висоти рифлів визначається крупністю і густиною збагачуваного матеріалу, а також вмістом важких компонентів.

У сучасних шламових столах поверхня деки хвиляста, а рифлі мають вигляд гребенів хвиль (рис. 3.58 в). Такі рифлі суттєво знижують збурення потоку, що сприяє підвищенню ефективності збагачення шламів.

Концентраційні столи мають малу питому продуктивність і потребують для своєї установки великих виробничих площ.

Збагачення на концентраційних столах обмежено застосовують у практиці переробки дрібних і тонких класів вугілля, але використовують з метою одержання низькозольних концентратів і головним чином для знесірчення.

На рис. 3.59 наведена схема одержання малозольних концентратів ($A^d = 2,5 \div 3,5 \%$). Особливість схеми полягає в двостадійному збагаченні антрацитового штибу, що обумовлено високими вимогами до якості концентрату, який може бути використаний в алюмінієвій і абразивній промисловості.

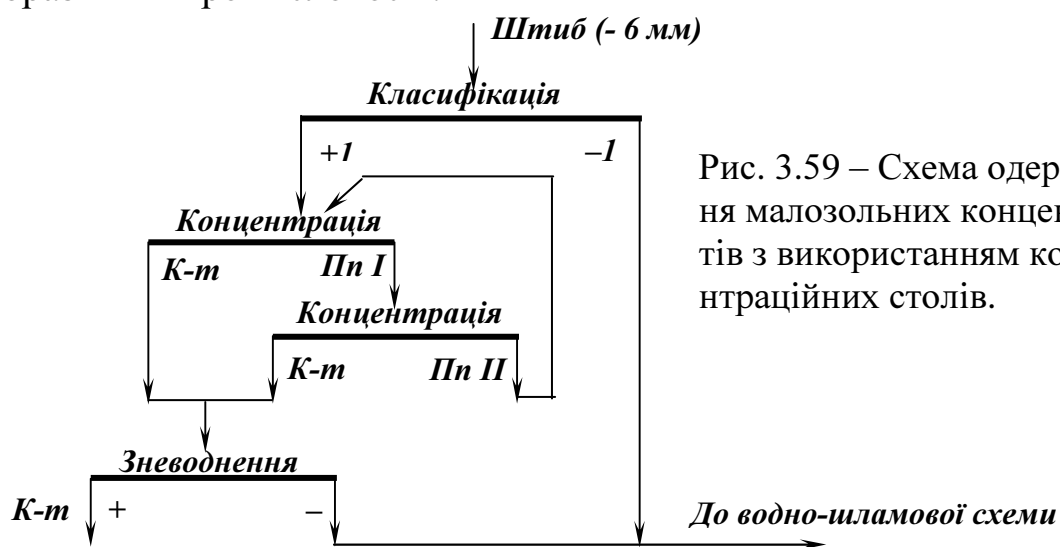


Рис. 3.59 – Схема одержання малозольних концентратів з використанням концентраційних столів.

Збагачення вугілля з використанням концентраційних столів можна здійснювати за різними схемами залежно від властивостей вихідного матеріалу і призначення продуктів збагачення. Розроблені технологічні схеми збагачення антрацитового штибу крупністю 0 – 6 мм, шламов згущувачів і відстійників, відсівів енергетичного вугілля, перезбагачення промпродукту відсаджувальних машин.

Основна перевага концентраційних столів над апаратами інших типів полягає в можливості їх використання для ефективного виділення піриту з вугілля, що має значний вміст сірки.

Контрольні запитання

1. Закономірності процесу збагачення на концентраційних столах.
2. Опишіть конструкції і принцип дії концентраційних столів.
3. Основні параметри (технологічні й конструктивні), які впливають на процес концентрації на столах.
4. Призначення концентраційних столів у схемах збагачення вугілля.
5. Схема збагачення вугілля із застосуванням концентраційних столів.

3.6. Нетрадиційні методи гравітаційного збагачення вугільних шламів

3.6.1. Збагачення вугільних шламів на конусних сепараторах

Для збагачення первинних вугільних шламів крупністю 0,25–2 мм інколи застосовують конусні сепаратори. Принцип їх дії – розділення матеріалу за густиною в струмені рідини, що протікає по внутрішній поверхні конуса.

Практика експлуатації конусних сепараторів СК-2,3 на ЦОФ "Київська" показала високу їхню ефективність для збагачення зернистого шламу крупністю до 2 мм.

Сепаратор (рис. 3.60) складається з трьох вертикально встановлених ярусів конусів.

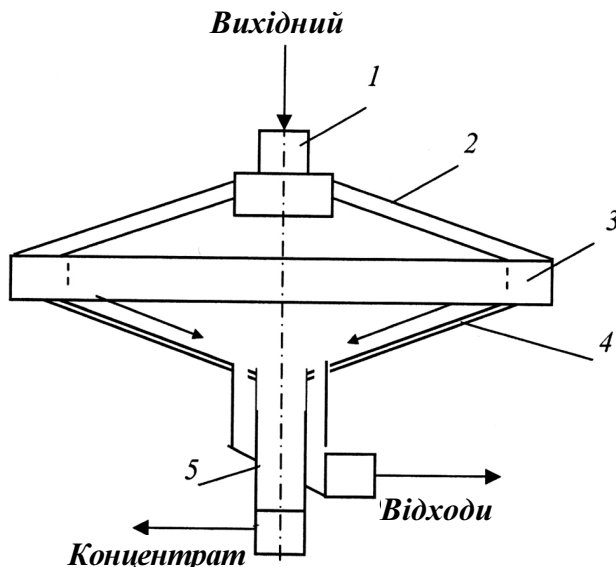


Рис. 3.60 – Схема роботи одного яруса конусного сепаратора СК: 1 – стакан-розподільвач; 2 – патрубки для подачі живлення; 3 – розподільвальний жолоб; 4 – робочий конус; 5 – відсікач.

Матеріал надходить у завантажувальний стакан *1*, звідки розподіляється рівномірно по всьому периметру верхнього конуса за допомогою пластмасових патрубок *2*. Розподільний жолоб за допомогою отворів рівномірно розподіляє пульпу по поверхні робочого конуса *4*. У міру того, як пульпа стікає до центру конуса, товщина постелі (шару пульпи) збільшується внаслідок зменшення площі поперечного перерізу. У точці розвантаження (поблизу відсікача) товщина шару пульпи в 7-7,5 рази

більша, ніж на периферії. Більш важкі (високозольні) частинки групуються на концентраційній поверхні й розвантажуються в зовнішній кільцевий отвір. Основний регулювальний параметр – величина щілини між відсікачем **5** і вершиною усіченого конуса – встановлюється експериментально для конкретної сировини.

Для оперативного регулювання режиму розділення змінюється подача води в завантажувальний стакан. Додавання води для розрідження пульпи має бути мінімальним, щоб уникнути підвищення зольності концентрату сепаратора. Однак, при значному збільшенні густини й в'язкості пульпи (особливо на II і III ярусах) ефективність сепарації різко знижується.

На ЦОФ "Київська" на конусну сепарацію подають води дешламатії, згущені в гідроциклоні ГЦ-630 з подальшою контрольною класифікацією по зерну 2,5 мм. Зольність живлення коливається від 15% до 30%. Результати збагачення: зольність продукту першої концентрації – до 8 %; другої – до 12 %; зольність відходів – не менше 75 %.

Характеристика конусного сепаратора СК-2,3:

<i>Продуктивність по твердому, т/год</i>	20-25
<i>Вміст твердого в живленні, г/л</i>	320-400
<i>Витрата води на один сепаратор, м³/год</i>	15-25
<i>Мінімальний тиск води, МПа</i>	0,1
<i>Зовнішній діаметр по рамі, мм</i>	2505
<i>Діаметр конуса по фланцю, мм</i>	2400
<i>Діаметр робочого конуса, мм</i>	2300
<i>Кут робочого конуса,</i>	12°
<i>Діаметр каліброваних отворів, мм</i>	21
<i>Висота сепаратора, мм</i>	4085
<i>Маса сепаратора, кг</i>	1000

3.6.2. Збагачення вугільних шламів на гідросайзерах

Гідросайзер використовують для збагачення шламів крупністю від 0,1 до 1 мм. Якщо необхідно збагачувати шлам крупністю до 5 мм встановлюють послідовно два гідросайзери.

Гідросайзер (рис. 3.61) являє собою класифікатор з примусовим осадженням і складається з циліндричної камери **1** з паралельними стінками. У гідросайзері використовується висхідний потік води, який створює завислий шар матеріалу в камері. Висхідний потік вводиться через патрубок **3** при постійному тиску (не більше $1 \cdot 10^5$ Па) і заданій швидкості потоку та рівномірно розподіляється в основі гідросайзера крізь розподільчу решітку **4**.

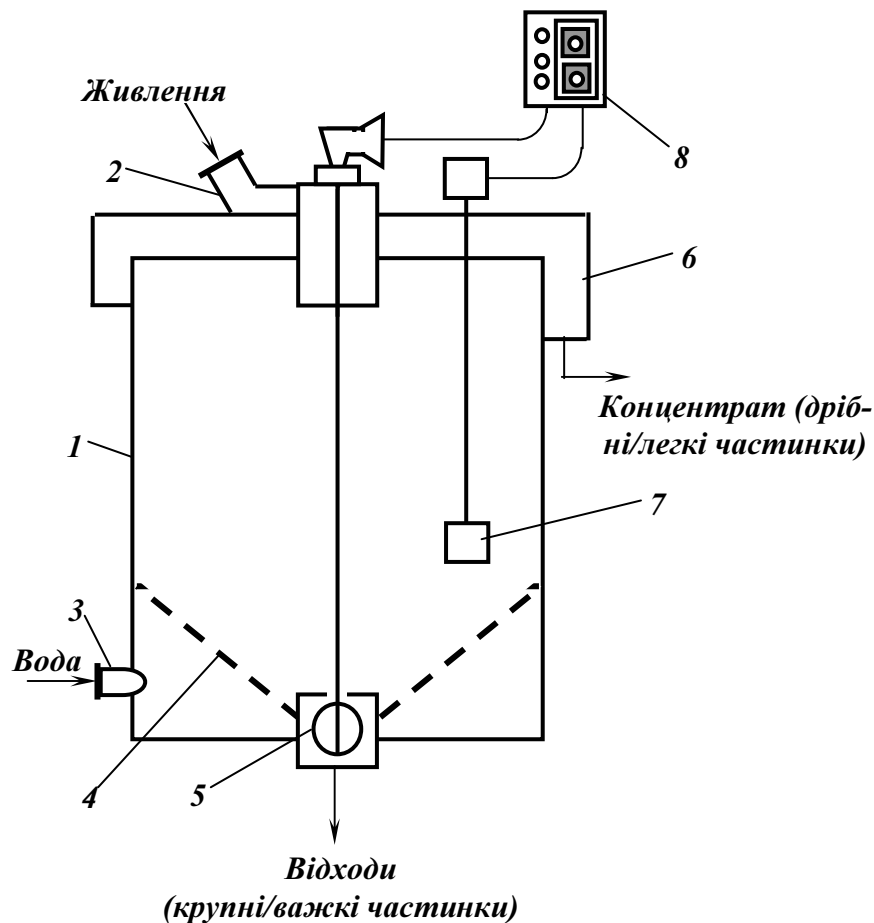


Рис. 3.61 – Схема гідросайзера.

1 – циліндрична камера; 2 – завантажувальний патрубок; 3 – патрубок підводу води; 4 – розподільча решітка; 5 – розвантажувальний клапан; 6 – зливний жолоб; 7 – зонд; 8 – панель управління.

Висхідний потік води подається окремим насосом з бака постійного рівня. Для кожного з сепараторів необхідно встановлювати окремий насос, але можна використовувати і загальний бак подачі води. При цьому слід виключити перепади тиску при подачі води в камеру сепаратора. Для досягнення потрібного значення швидкості висхідного потоку при пуску установки монтується система клапанів регулювання потоку разом із витратоміром. У верхню частину сепаратора через завантажувальний патрубок 2 безперервно подається вугільний шлам з вмістом твердого 40-60 %. Оптимальна концентрація твердого звичайно досягається обробкою вихідного матеріалу в гідроциклоні. При надходженні частинок збагачуваного матеріалу у висхідний потік відбувається їхнє розділення. Принцип розділення у гідросайзері оснований на осадженні частинок у воді під дією сили ваги, внаслідок чого важкі або крупніші частинки концентруються у нижній частині камери, а легкі або дрібніші частинки – у верхній.

Таким чином, завислий шар створюється на постелі із важких

фракцій, яка підтримує шар більш легкої фракції – вугілля. Нові порції рядового шламу, що надходять у гідросайзер, витискують дрібну і легку вугільну фракцію, яка видаляється з переливом у зливний жолоб **6**. Густина завислого шару підтримується видаленням залишку крупних або важких фракцій через розвантажувальні клапани, які регулюються електронною системою контролю. Зонд **7**, в основі якого розташований датчик тиску, встановлюється на заданому рівні завислого шару для постійного контролю його густини. Датчик перетворює гідростатичний тиск завислого шару на електронний сигнал, який подається на панель управління **8**. Якщо густина шару досягає або перевищує задане значення, контролер подає сигнал на електрогідравлічний привод, який відкриває клапан **5**. Важкий продукт розвантажувється через клапани до тих пір, поки густина шару не зменшиться, після чого клапани закриваються. Швидкість розвантаження через розвантажувальний клапан повинна обиратись таким чином, щоб забезпечити стабільність завислого шару, тому зазор клапана має бути невеликим. Тим самим максимальна крупність частинок обмежується розміром 5 мм. Нижня межа крупності визначається мінералогічним складом і звичайно складає менше 75 мкм. Чим дрібніше матеріал, тим більше в ньому міститься мулів, які можуть спричинити зміну в'язкості висхідного потоку води, і тим самим погіршувати якість легкого продукту. Крім того, швидкість осадження будь-якої частинки обернено пропорційна в'язкості рідини, у якій відбувається її падіння, тому не можна використовувати забруднену воду для створення висхідного потоку в гідросайзері. Очевидно, що зі збільшенням в'язкості циркулюючих потоків, внаслідок вмісту в них завислих речовин, необхідно знижувати швидкість висхідних потоків. Це приводить до зростання густини розділення і погіршення якості кінцевого продукту. Тому для формування висхідного потоку рекомендується використовувати прояснену воду з вмістом твердого до 5 г/л.

Ефективність збагачення вугільного дріб'язку залежить від підтримки стабільної густини завислого шару, що досягається рівномірністю висхідного потоку при постійних швидкості й тиску, а також контролем за накопиченням важких фракцій у завислому шарі.

Схема агрегату переробки вугільного дріб'язку з використанням гідросайзера наведена на рис. 3.62. На схемі показано гідросайзер **2**, у якому за допомогою висхідного потоку створюється зона регульованої густини. Висхідний потік створюється чистою водою, що подається з ємності **3** насосом **4**. Густина в робочій зоні гідросайзера регулюється витратами і тиском води, яка подається в апарат.

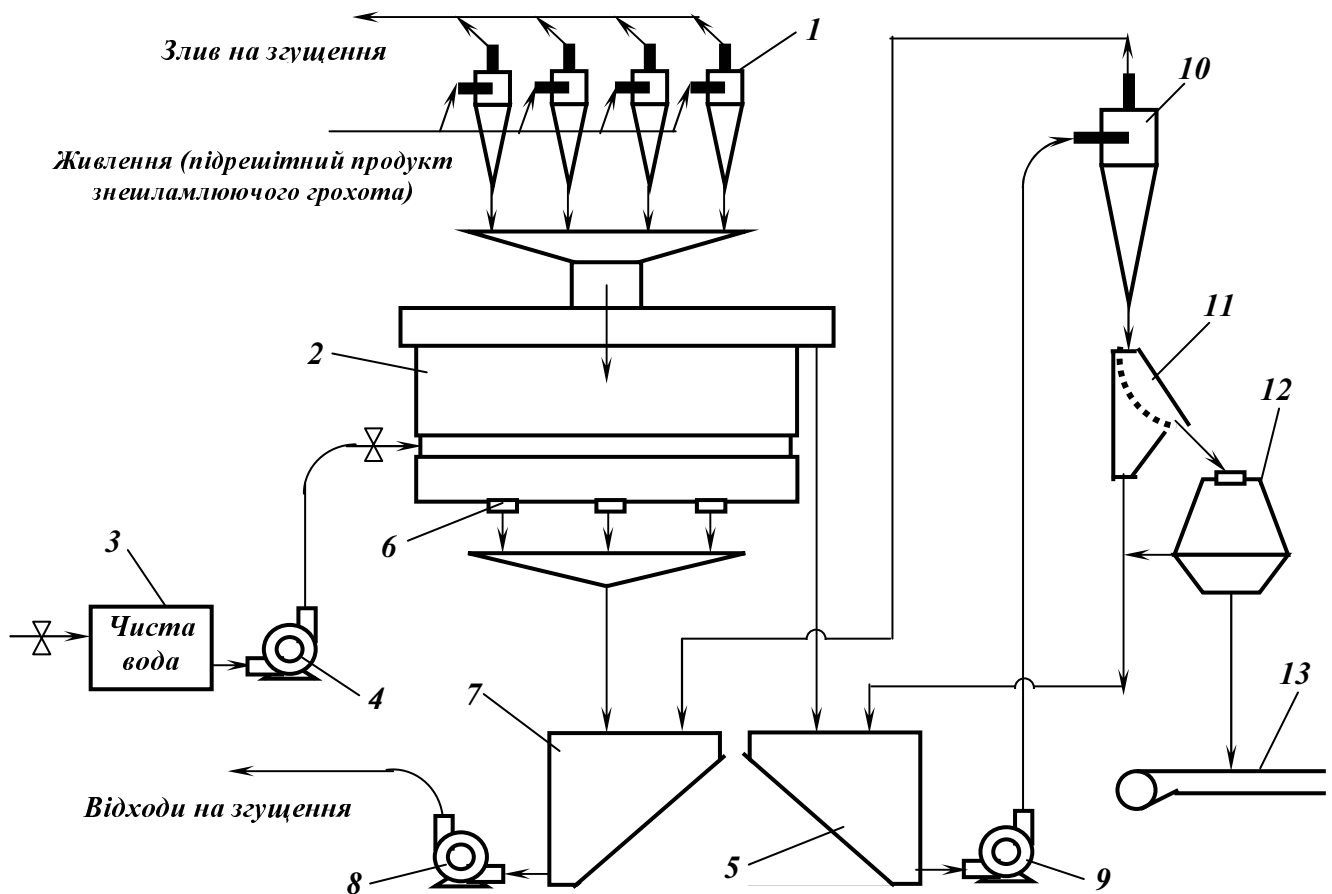


Рис. 3.62 – Агрегат переробки вугільного дріб'язку з використанням гідросайзера.

1 – батарея гідроциклонів; 2 – гідросайзер; 3 – ємність чистої води;
 4, 8, 9 – насоси; 5, 7 – зумпфи; 6 – випускні клапани; 10 – вторинний гідроциклон;
 11 – вібраційне дугове сито; 12 – центрифуга;
 13 – стрічковий конвеєр.

Живленням гідросайзера є підрешітний продукт знешламлювального грохота (шлам). Шлам надходить у батарею з чотирьох гідроциклонів *1* діаметром 500 мм. Злив гідроциклонів крупністю 0 – 0,063 мм (високозольний продукт) направляєється на згушення. Під дією висхідного потоку низькозольна фракція разом із водою переливається через зливний поріг і самопливом надходить у зумпф *5*. Високозольна фракція видаляється через клапани *6* у днищі гідросайзера, надходить у зумпф *7* і насосом *8* транспортується на згушення. Верхній продукт гідросайзера із зумпфа *5* насосом *9* подається у вторинний гідроциклон *10*, де здійснюється його знешламлення. Злив вторинного гідроциклону надходить у зумпф *7*, а піски подаються на вібраційне дугове сито *11* і центрифугу *12* для остаточного знешламлення і зневоднення. У результаті центрифугування отримують продукт з низькою вологістю, достатньою для шихтування з крупним вугіллям.

Процес збагачення з використанням гідросайзера є економіч-

ним, простим, повністю автоматизованим, капітальні й експлуатаційні витрати порівняно незначні.

При переробці тонких шламів можуть бути отримані концентрати із зольністю 9-20 %, відходи – із зольністю 78-85 %.

Недоліками використання гідросайзера є:

- необхідність використання чистої води (вміст твердого до 5 г/л);
- при використанні гідросайзера водно-шламова схема повинна бути розімкнутою (при замкненій схемі неможливо забезпечити вміст твердого в оборотній воді 5 г/л).

3.7. Вузол пневмозбагачення

Мета розділу: вивчення закономірностей процесу і машин для розділення в повітряному середовищі.

3.7.1. Процеси збагачення у повітряному середовищі

Застосування пневматичних процесів збагачення доцільне в суворих кліматичних районах або в районах з нестачею води, а також при переробці корисних копалин, що містять породу, яка легко розмокає з утворенням значного об'єму шламів, внаслідок чого порушується процес розділення.

Пневматичні процеси відбуваються відповідно до законів гравітаційного розділення. Рух тіл у повітряному середовищі аналогічний руху тіл у рідині; суттєва відмінність повітряного середовища від водного – низька густина $\Delta = 1,23 \text{ кг/м}^3$ і мала в'язкість $\mu = 1,8 \cdot 10^{-5} \text{ Па}\cdot\text{с}$. Повітряне середовище створює незначний опір руху зерен порівняно з водою, що приводить до збільшення кінцевої швидкості, внаслідок чого шкала класифікації повинна бути більш вузькою.

Особливість процесу пневматичного збагачення полягає в тому, що він відбувається при коефіцієнті розпушення постелі значно більшому, ніж при гідравлічній відсадці, що обумовлюється важкими умовами транспортування продуктів розшарування по робочій поверхні. Для забезпечення нормальної роботи апаратів пневматичного збагачення тиск повітря повинен бути не менше 50 – 80 Па на кожний сантиметр товщини постелі. Відносне переміщення частинок у постелі і їх розшарування залежать в основному від густини. При $\delta > \Delta_{cp}$ частинки переміщуються вниз постелі; при $\delta < \Delta_{cp}$ частинки переміщуються вгору постелі; при $\delta = \Delta_{cp}$ частинки перебуватимуть у постелі у зваженому стані. Утриманню кожного сформованого шару постелі у зваженому стані відповідає строго визначена швидкість висхідного потоку повітря.

Процеси пневматичного збагачення характеризуються спрощеною технологією, їх переваги полягають в простоті схем збагачення, менших капітальних витратах, собівартості процесу й енергоємності, одержанні сухих продуктів збагачення і відсутності потреб у воді та операції зневоднення. Основні недоліки пневматичних процесів: вологість збагачуваних матеріалів не повинна перевищувати 5 %, їх збагачуваність повинна бути легкою, точність розділення – низькою. Низьку ефективність процесу обумовлюють необхідність ведення процесу пневматичного збагачення при великих значеннях коефіцієнта розпушення і малій густині повітря. Тому пневматичні процеси мають обмежене застосування: переважно для збагачення бурого та легкозбагачуваного кам'яного вугілля, азбесту і деяких інших корисних копалин з малою густиною.

3.7.2. Машини пневмозбагачення

Пневмозбагачення здійснюється в пневматичних сепараторах і пневматичних відсаджувальних машинах [17, 24].

Пневматичні сепаратори використовують для збагачення вугілля крупністю 6(13) – 50(75) мм легкої збагачуваності.

Пневматичний сепаратор СП-106 (рис. 3.63) складається з одностатної деки **1**, дифузорів **3** для подачі повітря під деку, рами **4** і поворотної рами **5**, похилих опор **6** і привода сепаратора **7**.

На деці, що покрита рашпільними ситами з отворами трикутної форми розміром 3 мм, укріплені рифлі **2**, розташовані під кутом до осі сепаратора. Дека розділена на три поля, під якими змонтовані дифузори **3**, з'єднані повітропроводом **9** з вентилятором **10**. Пульсуючий висхідний потік створюється пульсаторами **8**, під якими встановлені дросельні заслінки, призначені для регулювання подачі повітря під кожне поле. Над декою встановлений витяжний зонтик **11**. Привод сепаратора **7**, установлений на рамі **4**, надає коробу з декою зворотно-поступального руху. Для урівноваження сил інерції коливальних мас коробка на ексцентрикових валах привода насаджена дебаланси.

Регулювання подовжнього кута нахилу деки здійснюється підйомом або опусканням поворотної рами за допомогою механізму **12**.

Вугілля через завантажувальний лоток **13** подається в нижню зону деки сепаратора. Під дією висхідного пульсуючого повітряного струменя і коливань деки матеріал розшаровується за густиною і крупністю.

Зерна вугілля, займаючи верхні шари постелі, скочуються через рифлі в поперечному напрямку і розвантажуються вздовж бортів напівдек. Порода осаджується в жолобках між рифлями і переміщається під дією коливальних рухів коробка до середини деки до відбійного бруса **14**, а потім уздовж його до прийомного жолоба.

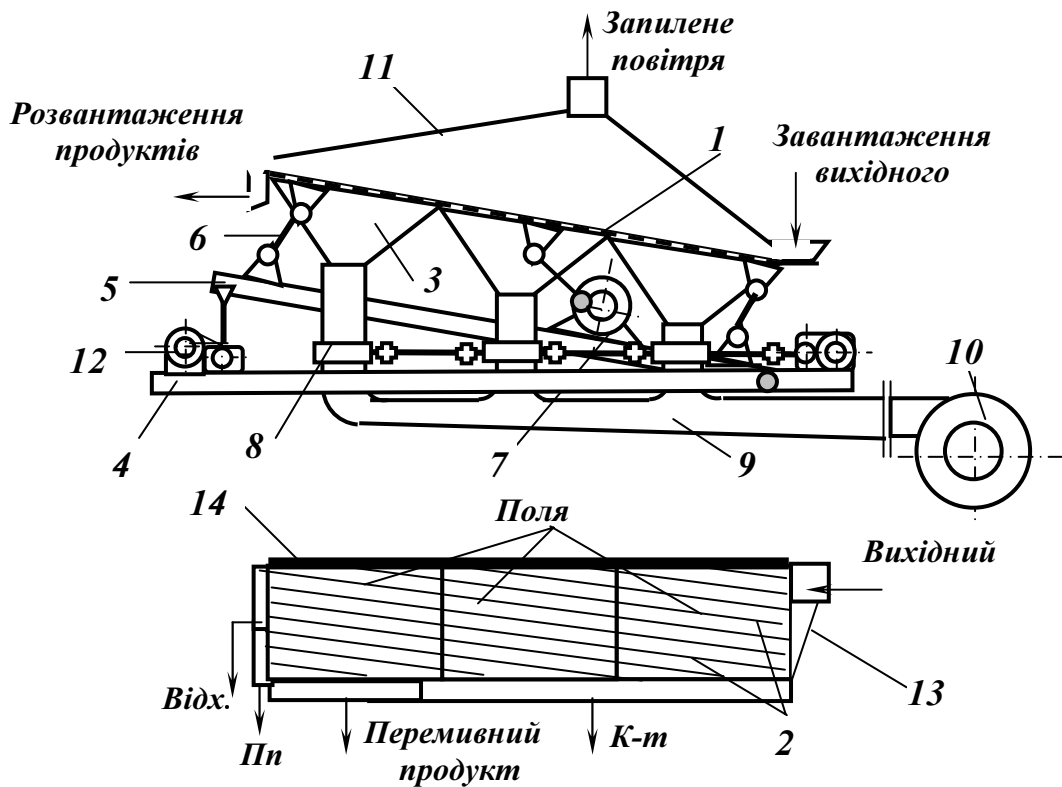


Рис. 3.63 – Схема повітряного сепаратора.

1 – дека; 2 – рифлі; 3 – дифузори; 4 – рама; 5 – поворотна рама;
 6 – похилі опори; 7 – привод сепаратора; 8 – пульсатори; 9 – повітропровід;
 10 – вентилятор; 11 – витяжний зонт; 12 – підйомний механізм;
 13 – завантажувальний лоток; 14 – відбійний брус.

На робочій поверхні утворюється віяло продуктів збагачення (рис. 3.64).

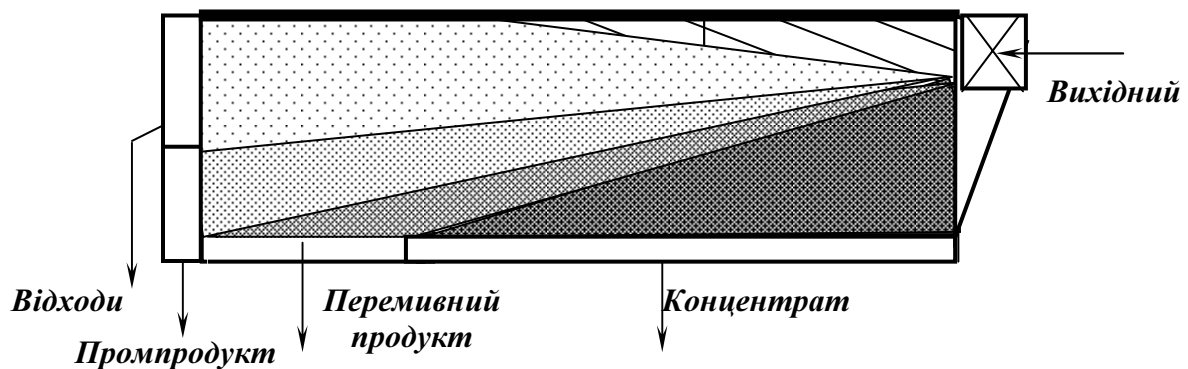


Рис. 3.64 – Схема розподілу продуктів на деці пневматичного сепаратора.

За час сепарації частина матеріалу не встигає розділитися і видається з деки у вигляді механічної суміші зерен різної густини і крупності. Ці зерна створюють перемивний продукт і підлягають перезбагаченню разом із вихідним матеріалом.

Сепаратор СП-112 від сепаратора СП-106 відрізняється тільки

величиною площі робочої поверхні й, відповідно, більшою продуктивністю.

Розроблено новий пневмовібраційний *сепаратор ПВМ*, призначений для збагачення вугілля, руд та інших сипких матеріалів густиною до $2,8 \text{ т/м}^3$, крупністю до 75 мм і вологістю до 8 %. Порівняно з іншими сепараторами він має простішу конструкцію приводу, меншу металоємність, дозволяє оперативно регулювати вібродинамічний режим і є більш зручним в експлуатації і ремонті.

Технічні характеристики пневмосепараторів наведені в табл. 3.23.

Пневматичні відсаджувальні машини використовують для збагачення дрібного вугілля крупністю до 13 мм і вологістю не вище 5%.

Відсаджувальна машина ПОМ-2А (рис. 3.65) складається з герметичного корпусу **1**, у якому під кутом $10 - 11^\circ$ до горизонту встановлене нерухоме решето **2**. Під першим решетом змонтоване друге решето **3** з отворами 6×12 мм для рівномірного розподілу повітря. Проміжок між решетами розділено перегородками на відсіки і заповнено фарфоровими кулями **4** діаметром 14 мм (штучна відсаджувальна постіль). По довжині робоча поверхня складається з трьох основних полів (породного, промпродуктового і концентратного) і додаткового поля попереднього розділення. Поля відділяються одне від одного розвантажувальними камерами **5**, які обладнані секторними затворами **6** і шнеками **7**. Простір під решетами являє собою розподільчу повітряну камеру, до якої повітря надходить від вентилятора. Витрати повітря регулюються дросельними заслінками **12**. Пульсації повітря створюються ротаційними пульсаторами **8**. Розрівнювання вихідного матеріалу, що надходить у відсаджувальну машину, здійснюється шарнірно підвішеною зональною плитою **9**.

Вихідне вугілля після попереднього розпушення на додатковому полі секторним живильником **10** подається на решето відсаджувальної машини. Для розрівнювання і рівномірного розподілення матеріалу по всій робочій поверхні машини передбачена зональна плита **9**, що являє собою сталеву решітку з отворами розміром 50×50 мм. Висота розташування зональної плити над робочою поверхнею регулюється залежно від висоти постелі та вмісту важких фракцій у вихідному продукті.

Під дією пульсацій потоку повітря відсаджувальна постіль розшаровується і переміщується до розвантажувального кінця машини. При збагаченні одержують чотири продукти. Поріг перед другою секцією затримує породу, яка розвантажувальна камера. У другій секції відбувається подальше розшарування матеріалу з виділенням промпродукту, який розванта-

жується у другу розвантажувальну камеру. Решта матеріалу розшаровується на третій секції і при сходженні з решета легкі зерна концентрату відділяються від перемивного продукту за допомогою відсікача 11. Перемивний продукт повертається у машину на перезбагачення.

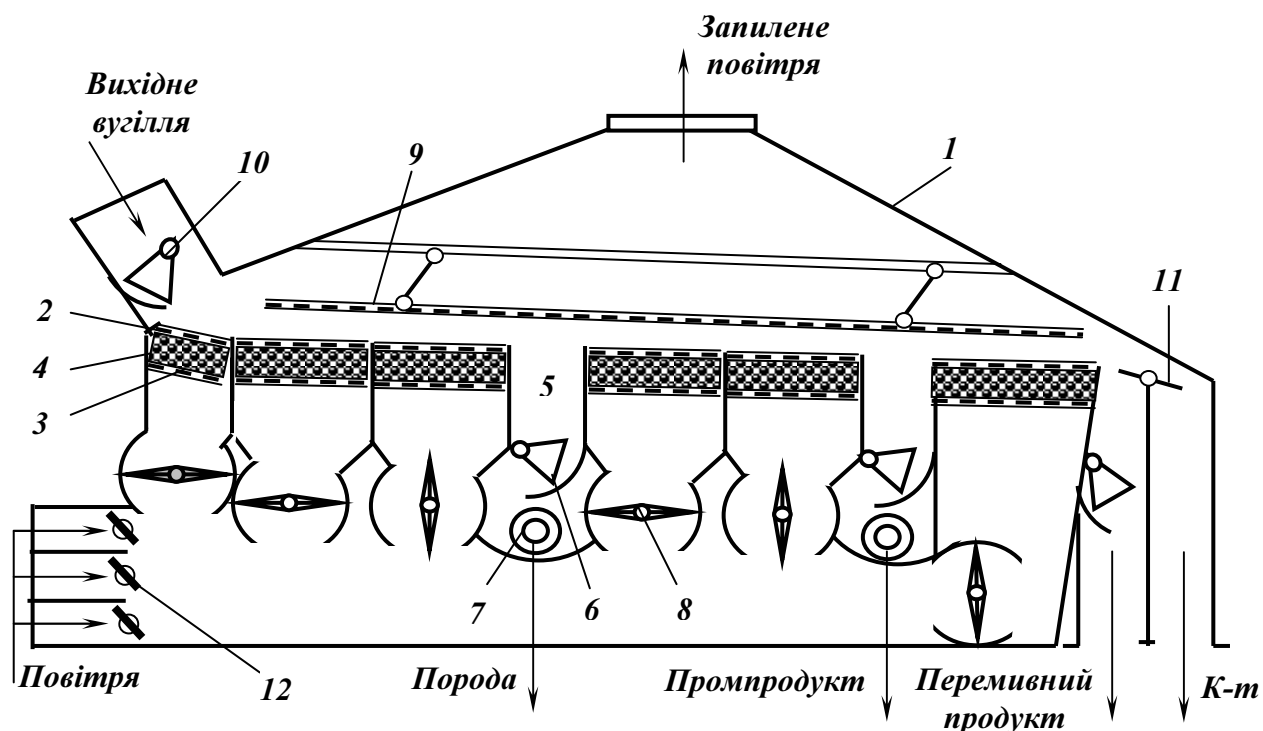


Рис. 3.65 – Схема повітряної відсаджувальної машини.

- 1 – корпус; 2 – решето верхнє; 3 – решето нижнє; 4 – фарфорові кулі;
 5 – розвантажувальна камера; 6 – секторний затвор; 7 – шнек;
 8 – ротатійний пульсатор; 9 – зональна плита; 10 – секторний живильник;
 11 – відсікач; 12 – дросельні заслінки.

Зверху машина закрита витяжним зонтом для відсмоктування запиленого повітря.

Технічні характеристики відсаджувальних машин наведені в табл. 3.23.

Пневматична відсаджувальна машина ПОМ-1 відрізняється від машини ПОМ-2А меншими габаритами і головним чином тим, що пульсації створюються не в кожному окремому відсіку індивідуально, а одним пульсатором для всієї машини.

Одним із нових процесів розділення вугілля в повітряному середовищі є збагачення в аеросуспензіях.

Процес збагачення в аеросуспензіях оснований на застосуванні явища псевдозрідження тонкодисперсних сипучих матеріалів під дією висхідного повітряного потоку. Аеросуспензія («киплячий» шар), що створюється при цьому, застосовується як важке середовище для гравітаційного розділення частинок вугілля за густиною. Аеросуспен-

зії за своїми фізико-хімічними характеристиками подібні до водних суспензій.

Таблиця 3.23 – Технічні характеристики пневматичних сепараторів і відсаджувальних машин

Параметр	Сепаратори			Відсаджувальні машини	
	СП-106	СП-112	ПВМ	ПОМ-1	ПОМ-2А
Площа робочої поверхні, м ²	6,7	12	8	2,76	4,5
Крупність вихідного матеріалу, мм	до 75	до 75	до 75	до 13	до 13
Продуктивність, т/год	85	150	50	70	100
Габарити, мм:					
довжина	6450	8160	8000	4250	8470
ширина	3906	4030	4500	1500	2215
висота	7700	9315	10000	4100	3710
Маса, т	14,0	24,6	10,0	3,2	8,85

Пневматична відсаджувальна машина ПОМ-1 відрізняється від машини ПОМ-2А меншими габаритами і головним чином тим, що пульсації створюються не в кожному окремому відсіку індивідуально, а одним пульсатором для всієї машини.

Одним із нових процесів розділення вугілля в повітряному середовищі є збагачення в аеросуспензіях.

Процес збагачення в аеросуспензіях оснований на застосуванні явища псевдозрідження тонкодисперсних сипучих матеріалів під дією висхідного повітряного потоку. Аеросуспензія («киплячий» шар), що створюється при цьому, застосовується як важке середовище для гравітаційного розділення частинок вугілля за густиною. Аеросуспензії за своїми фізико-хімічними характеристиками подібні до водних суспензій.

Як об'єкти в аеросуспензіях можна використовувати різні порошкоподібні сипучі матеріали крупністю 0,05-0,15 мм: кварц (пісок), магнетит, галеніт, апатит, оолітова бурозалізнякова руда, гранульований феросиліцій та інші. На базі магнетитових руд і їх концентратів можна одержати аеросуспензії густиною до 2200 кг/м³. При використанні трикомпонентної суміші (кварц, магнетит, феросиліцій) можна одержати по висоті «киплячого» шару такі зони густин розділення: 1100-1400, 1700-2200, 2600-3300 кг/м³, що дозволяє за один цикл збагачення розділити вихідний матеріал на чотири продукти.

Схема дослідно-промислового зразка аеросуспензійного сепаратора СВС-100 наведена на рис. 3.66.

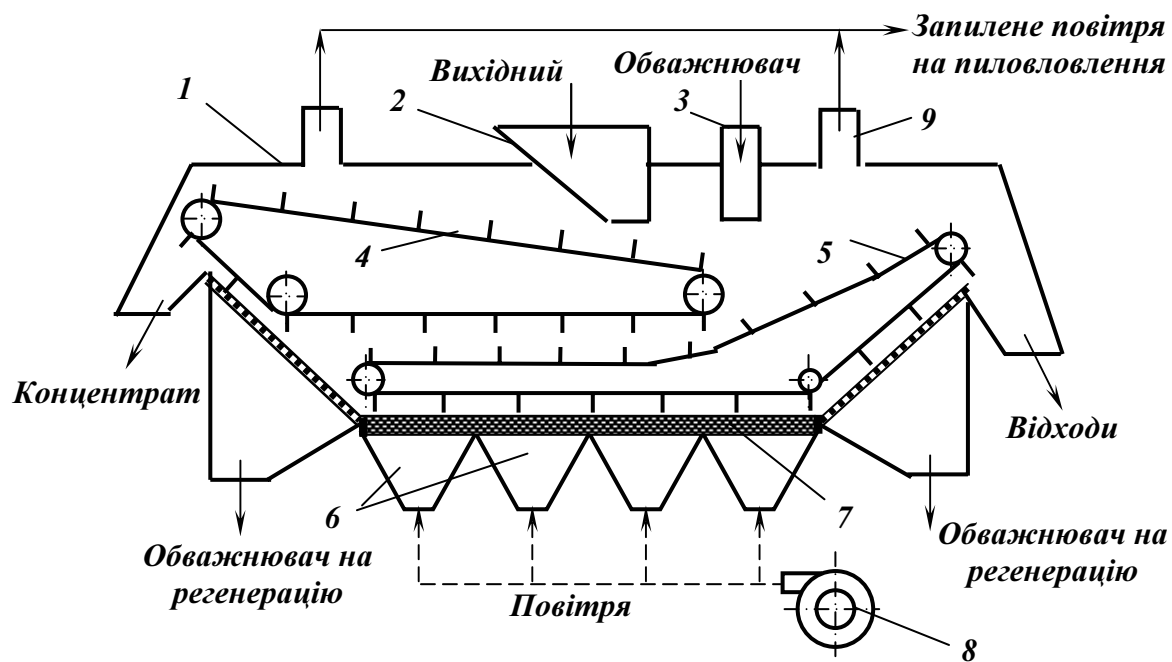


Рис. 3.66 – Схема аеросупензійного сепаратора.

- 1 – корпус; 2 – вузол завантаження вихідного вугілля; 3 – вузол завантаження обважнювача; 4 – концентратний скребковий конвеєр; 5 – породний скребковий конвеєр; 6 – повітряні камери; 7 – пориста плита; 8 – вентилятор; 9 – витяжний патрубок.

Сепаратор складається з корпусу *1*, у нижній частині якого розміщена пориста плита *7*. Ця плита (технічна повсть, пориста кераміка) слугує для забезпечення рівномірного розташування повітряного потоку на елементарні струминки (цівочки) з мінімальним перетином і створення однорідної аеросупензії. Під пористу плиту *7* через повітряні камери *6* вентилятором *8* подається повітря, яке при проходженні крізь шар обважнювача, що подається в сепаратор пристроєм *3*, зважує його і створює аеросупензію. Вихідне вугілля спеціальним живильником *2* подається на поверхню супензії, де воно розділяється на легкий продукт (концентрат), що видаляється скребковим конвеєром *4*, і важкий продукт, що видаляється скребковим конвеєром *5*. Обважнювач відділяється від продуктів збагачення на бокових ситах і спрямовується на регенерацію. Спосіб регенерації обважнювача обирається залежно від його фізичних характеристик і якості збагачуваного вугілля. Для регенерації обважнювача можна використовувати магнітну та електричну сепарацію.

Запилене повітря відсмоктується через патрубки *9*. Повітряна система сепаратора повинна функціонувати таким чином, щоб тиск усередині сепаратора (над аеросупензією) був нижче атмосферного, завдяки чому виключається запилення робочого приміщення.

3.7.3. Технологія пневмозбагачення

Основні параметри, які впливають на ефективність процесу пневмозбагачення, поділяють на дві групи: технологічні й конструктивні [17, 24].

Технологічні параметри

До основних технологічних параметрів належать: гранулометричний і фракційний склад вихідного матеріалу та його вологість.

Вологість вихідного матеріалу за умов експлуатації повинна бути 5-7 %. Підвищення вологості призводить до зниження швидкості розшарування, продуктивності та якості продуктів збагачення: забиваються отвори робочої поверхні й порушується подача повітря.

Крупність вихідного матеріалу впливає на товщину постелі. Збільшення крупності вихідного матеріалу приводить до збільшення товщини постелі та потребує збільшення витрат і тиску повітря, збільшення амплітуди і зменшення частоти пульсацій.

Гранулометричний склад вихідного матеріалу. При гравітаційному збагаченні вугілля в широкому діапазоні крупності дрібні класи не збагачуються, але їх присутність у пневматичному апараті поліпшує процес розділення інших класів крупності. Тому бажано, щоб в збагачуваному матеріалі було близько 30 % дріб'язку, хоча загальновідомо, що його присутність погіршує технологічні показники.

Зольність дрібних класів повинна бути невисокою, тому що дрібні класи переходять у концентрат у незбагачуваному стані.

Фракційний склад вихідного матеріалу визначає його збагачуваність, а отже вихід і зольність продуктів збагачення.

Рівномірність навантаження апарата. подача живлення повинна бути рівномірною, тому що при зниженні навантаження матеріал осідає між рифлями і направляється у відходи; при підвищенні навантаження не всі важкі зерна розташовуються між рифлями і потрапляють у концентрат.

Продуктивність апарата залежить від вологості, збагачуваності й гранулометричного складу матеріалу.

Конструктивні параметри

До основних конструктивних параметрів належать характеристика робочої поверхні та коливальний режим.

Висота рифлів сепараторів установлюється залежно від гранулометричного і фракційного складу вихідного матеріалу. Висота рифлів у поперечному напрямі поступово зменшується від розвантажувального борту до відбійного бруса і в подовжньому напрямі – до торця

деки. Від висоти рифлів деки залежить рівномірність розподілення матеріалу, від висоти бортових рифлів – товщина постелі й швидкість розвантаження концентрату. Ширина простору між рифлями повинна бути не менше потрібного розміру максимальних грудок збагачуваного матеріалу.

Подовжній кут нахилу деки визначає швидкість розвантаження відходів і промпродукту, і для сепараторів звичайно складає 6° . Якщо розпушення матеріалу недостатнє і різниця в швидкостях руху вздовж деки нижніх і верхніх шарів постелі не забезпечує необхідної концентрації матеріалу, подовжній кут збільшують до 8° . Для відсаджувальних машин кут подовжнього нахилу деки складає $10-11^\circ$.

Поперечним кутом нахилу деки сепаратора регулюють швидкість розвантаження концентрату. При оптимальних режимах він складає близько 6° . Якщо при занижених витратах повітря верхні шари постелі слабо розпушені й швидкість їх переміщення недостатня, поперечний кут нахилу деки сепаратора збільшують до $8-10^\circ$.

Кути нахилу опор сепаратора визначають інтенсивність розпушення шару постелі на деці. Оптимальні результати збагачення досягаються при кутах нахилу деки до горизонту біля завантажувального торця $38-45^\circ$, біля розвантажувального – $50-55^\circ$. Зі зменшенням вмісту породи у вихідному матеріалі різниця в нахилах опор деки повинна зростати. Завдяки зменшенню різниці в нахилах опор забезпечується накопичення важких фракцій біля розвантажувального торця і в наслідок цього – одержання чистих відходів.

Витрата повітря залежить від гранулометричного і фракційного складу вихідного матеріалу. Повітря має розподілятися рівномірно по всій деці. При недостатніх витратах повітря і нерівномірному його розподілі по площі деки ефективність збагачення різко знижується. Надмірна кількість повітря призводить до місцевого здуття і заглиблень, наслідком чого є перемішування постелі. Чим більша крупність, вологість і збагачуваність вугілля, а також висота постелі, тим більшими повинні бути витрати і тиск повітря.

Частота й амплітуда коливань деки сепаратора впливає на ступінь розпушення постелі та продуктивність апарата. Ці параметри встановлюється залежно від вмісту породи у вихідному матеріалі та його вологості. Чим більша частота коливань деки, тим швидше відбувається розвантаження відходів.

Амплітуда коливань деки визначається ексцентриситетом приводного валу і параметрами кінематичної схеми машини; при встановленому положенні опор вона складає 6-10 мм.

Пневматичне збагачення простіше і дешевше гідралічного, але ефективність його значно нижча.

Пневмосепарація дозволяє переробляти матеріал крупністю 6-50 або 13-75 мм, пневмовідсадка – крупністю до 13 мм. Технологічні схеми пневмозбагачення характеризуються простотою. Для вугілля легкої збагачуваності з малозольним дріб'язком може бути застосована схема з глибиною збагачення 6 або 13 мм (рис. 3.67 *a*). Крупний клас +6 (+13) мм збагачується в пневмосепараторах, а дрібний –6 (-13) мм приєднується до концентрату в незбагачуваному вигляді.

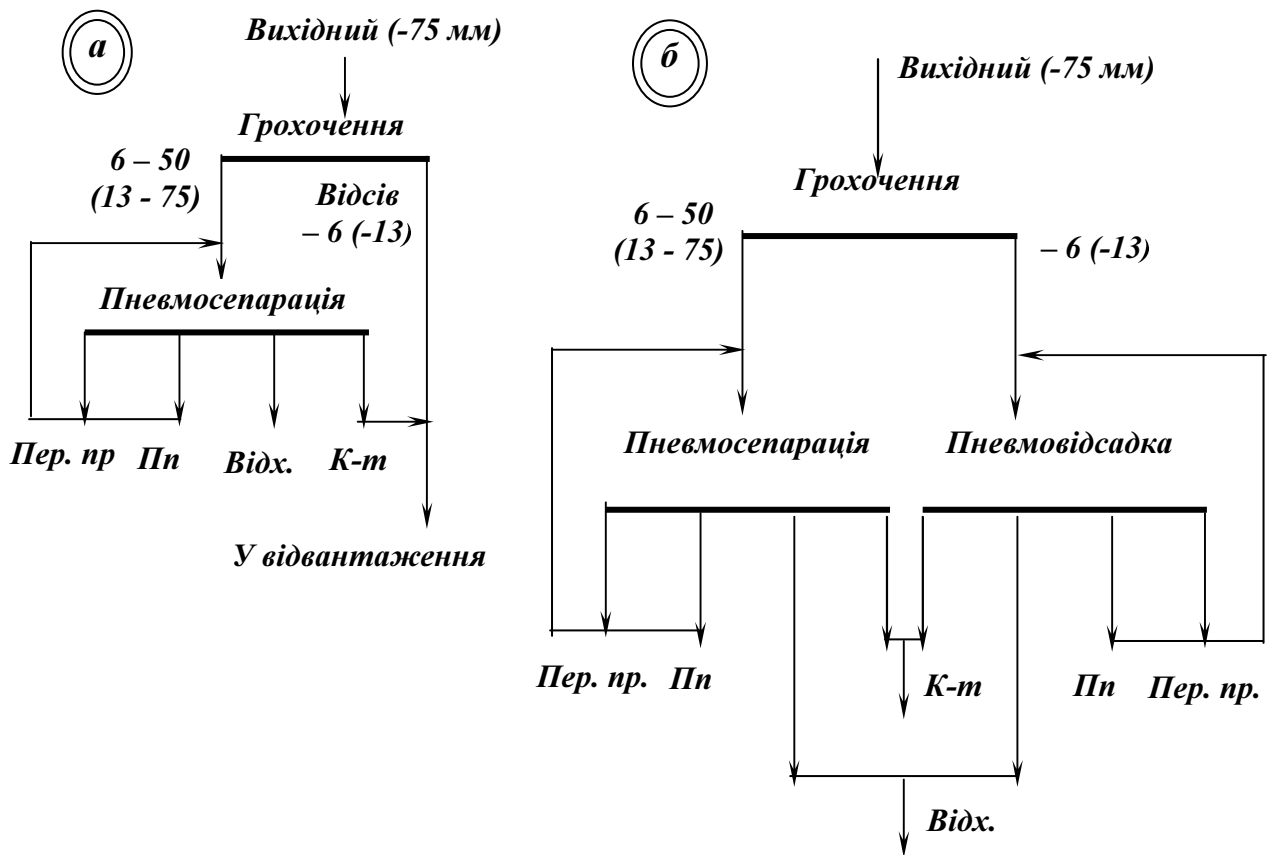


Рис. 3.67 – Схеми пневмозбагачення вугілля.
a – глибина збагачення 6 (13)мм; *b* – глибина збагачення 0 мм.

Для вугілля з підвищеною зольністю передбачена схема (3.67 *b*), що включає пневмосепарацію крупного класу і пневмовідсадку – дрібного.

Пневмозбагачення дозволяє одержати 10-15 % відвальних відходів і знизити зольність в концентраті на 5-7 % порівняно з вихідним матеріалом.

Контрольні запитання

- 1. Область застосування процесів збагачення в повітряному середовищі.*
- 2. Назвіть переваги і недоліки пневматичного способу збагачення.*
- 3. Процеси пневматичного збагачення.*
- 4. Опишіть конструкції і принцип дії машин для збагачення в повітряному середовищі.*
- 5. Основні технологічні й конструктивні параметри, які впливають на показники збагачення в повітряному середовищі.*
- 6. Схеми пневмозбагачення.*

4. ФЛОТАЦІЙНО-ФІЛЬТРАЦІЙНЕ ВІДДІЛЕННЯ

4.1. Загальна характеристика водно-шламового господарства

Мета розділу: вивчення властивостей шламових вод і вимог до технологічної води збагачувальних фабрик.

Водно-шламове господарство вуглезбагачувальної фабрики являє собою комплекс машин, апаратів і технологічних ліній, призначених для прояснення оборотної води, обробки шламів, складування відходів флотації, високозольних шламів і мулів з метою запобігання засміченню річок і водойм та скорочення споживання свіжої води.

4.1.1. Вугільний шлам

У практиці збагачення вугілля шламом називають продукт крупністю 0-0,5 або 0-1 мм. Розмір частинок 0,5 мм є межею ефективного збагачення вугілля методами відсадки і флотації.

Вугільні шлами – складні полідисперсні системи, які мають різний гранулометричний склад, різні мінералогічні й петрографічні характеристики. На вуглезбагачувальних фабриках шлам може бути у вигляді суспензій (зависей), пластичної і сипкої маси [20, 21].

Суспензії поділяють на нестійкі й стійкі. У нестійких суспензіях тверда фаза розшарується внаслідок осадження відносно крупних частинок. Нижньою межею крупності частинок, яка характеризує нестійкість суспензії, є 1 мкм. У стійких суспензіях тверда фаза підтримується у завислому стані молекулярними силами взаємодії частинок, які перевищують силу ваги твердих частинок. Верхньою межею крупності частинок такої суспензії є 0,1 мкм.

Пластична маса складається з твердої фази і води у такому співвідношенні, при якому частинки твердої фази знаходяться у постійному контакті між собою, тобто коли система вже не є зависсю твердого у рідині, а представлена відносно однорідною масою. Така пластична маса можлива при вмісті твердого в ній понад 600 кг/м^3 і величині граничного статичного напруження зсуву не менше 100-120 Па.

Сипка (тверда) маса являє собою суміш твердого і незначної кількості рідкого, у результаті чого проміжки між частинками заповнені повітрям. Така суміш складається з трьох фаз. Гравітаційна вода у суміші відсутня і шлам набуває деяких сипких властивостей.

За крупністю шлам вуглезбагачувальних фабрик поділяють на *зернистий* розміром понад 0,045 мм (відносно добре осаджується,

вловлюється, збагачується і зневоднюється) та *тонкий* розміром менше 0,045 мм (дуже важко піддається обробці). Останній різко змінює властивості суспензії і утруднює проведення таких процесів, як збагачення, осадження і фільтрування.

Оцінка крупності шламу здійснюється за ступенем дисперсності:

$$\gamma = e^{ad}, \quad (4.1)$$

де γ – вихід шламу класу середньої крупності, %; a – ступінь дисперсності кожного класу середньої крупності, %; d – середній розмір частинок шламу кожного класу, мкм.

Ступінь дисперсності шламу, що складається з різних класів крупності, визначається як середнє арифметичне усіх класів:

$$a = (a_1\gamma_1 + a_2\gamma_2 + \dots + a_n\gamma_n) / 100, \quad (4.2)$$

де a_1, a_2, \dots, a_n – відповідно ступінь дисперсності кожного класу:

$$a_i = \ln 100 / d_i; \quad (4.3)$$

де d_1, d_2, \dots, d_n – середній розмір частинок кожного класу, мкм; $\gamma_1, \gamma_2, \dots, \gamma_n$ – вихід класів шламу різної крупності, %.

Чим більше значення ступеня дисперсності a , тим тонше шлам, і навпаки. Приблизно можна вважати, що вугільні шлами зі ступенем дисперсності понад 0,1 дуже тонкі й важко піддаються обробці, а шлами зі ступенем дисперсності менше 0,1 більш зернисті й легко піддаються обробці.

На вуглезбагачувальних фабриках шлам буває в незбагачуваному вигляді (рядовий), у збагаченому (концентрат флотації, гідроциклонів, концентраційних столів, відсадки) та у вигляді відходів (флотації, гідроциклонів, концентраційних столів).

Умовно шлам поділяють на *первинний*, що надходить на фабрику з рядовим вугіллям, і *вторинний*, що утворюється в процесі дроблення, грохочення, збагачення, зневоднення, транспортування і розмокання глинистих частинок у воді. Шламоутворення залежить також від фізичних властивостей вугілля і супутніх порід, застосованих схем збагачення і способів обробки шламу. Утворення шламу в процесі збагачення вугілля різних марок різне. Так, при збагаченні антрацитів утворюється 3-4 % шламу, у той час як при збагаченні коксівних марок вугілля утворюється від 9 до 17 % шламу. При цьому тонкий шлам утворюється головним чином за рахунок глинистої речовини, вміст якої в незбагачуваному шламi складає у середньому 15-20 %. Сумарний вихід шламу, що утворюється на збагачувальній фабриці, досягає 30 % від рядового вугілля.

4.1.2. Технологічна вода вуглезбагачувальних фабрик

На вуглезбагачувальних фабриках вода є технологічним середовищем, у якому здійснюються основні операції обробки вугілля. Якість води визначається її фізичними, хімічними і бактеріологічними властивостями. Від властивостей води значною мірою залежать ефективність збагачення і зневоднення вугілля, її витрати. Витрати технологічної води на фабриках коливаються у межах 2-5 м³/т збагачуваного вугілля.

Для зменшення витрат води, запобігання засміченню річок і водойм на фабриках передбачаються водно-шламові схеми з оборотним водопостачанням, що дозволяє скоротити забір води із зовнішніх джерел водопостачання до 0,1-0,2 м³/т збагачуваного вугілля.

Вирізняють оборотну шламову й оборотну технічну воду.

Оборотною шламовою водою називають воду, яка частково засмічена шламом і повертається в оборотний цикл для повторного використання після неглибокого прояснення в згущувально-прояснювальних пристроях або без прояснення. Така вода використовується в операціях мокрого грохочення, гідротранспортування вугілля до місць його обробки, а також у суміші з чистою водою як середовище при збагаченні у відсаджувальних машинах. Вміст твердого в оборотній шламовій воді, як правило, не перевищує 20 кг/м³.

Оборотною технічною водою є вода, яка повертається в оборотний цикл фабрики для повторного використання після її глибокого прояснення в згущувачах із застосуванням флокулянтів. Така вода використовується в суміші з оборотною шламовою або самостійно в операціях, де застосування оборотної шламової води недопустиме (напр., при промивці продуктів збагачення). Вміст твердого в оборотній технічній воді не перевищує 1-2 кг/м³.

При багаторазовому використанні вода засмічується шламом, насичується солями, реагентами і змінює свої властивості. На показники збагачення вугілля впливають такі властивості технологічної води, як густина, в'язкість, сольовий склад.

Густина технічної води (внаслідок вмісту в ній розчинних солей і засмічення шламом) відрізняється від густини чистої води, але несуттєво.

Ефективна в'язкість води, засміченої шламом, різко збільшується при крупності частинок шламу менше 0,045 мм. При крупності шламу більше 0,045 мм ефективна в'язкість засміченої шламом води практично мало відрізняється від динамічної в'язкості технічної води. Зі збільшенням ефективної в'язкості води зростає опір падаючому в неї тілу, внаслідок чого знижується ефективність технологічних про-

цесів (відсадки, осадження, зневоднення). Для нормального протікання технологічних процесів вміст твердого (шламу) в оборотній воді фабрики має становити не більше 50 кг/м³ при глинистих шламах і не більше 80 кг/м³ при малоглинистих шламах. Зі збільшенням вмісту твердого у воді в'язкість середовища зростає і підвищуються зольність концентратів і нижня межа збагачення.

Сольовий склад води. У технічній воді, що застосовується на збагачувальних фабриках як середовище, завжди містяться розчинні солі. Однак її хімічне засмічення відбувається також і в результаті вилуговування (висолювання) деяких мінеральних компонентів, які містяться в збагачуваному вугіллі. Ступінь хімічного засмічення води визначають за її твердістю, концентрацією водневих йонів *pH* та електропровідністю.

Характеристика води за твердістю і показником *pH* наведена в табл. 4.1. Сольовий склад оборотної води вуглезбагачувальних фабрик Донбасу наведений в табл. 4.2.

Таблиця 4.1 – Характеристика води за твердістю і показником *pH*

Показник	Вода
Твердість, ммоль/кг менше 3,5 3,5 – 7 більше 7	м'яка середньотверда тверда
Показник <i>pH</i> менше 4,5 4,5 – 6 6 – 8 8 – 10 більше 10	дуже кисла слабокисла майже нейтральна слаболужна сильнолужна

Таблиця 4.2 – Сольовий склад оборотної води вуглезбагачувальних фабрик Донбасу

Показник	Величина
Сухий залишок, мг/л	1638 – 4059
Концентрація водневих йонів (<i>pH</i>)	7,3 – 7,5
Спільна твердість, ммоль/кг	3,5 – 7
Йонний склад, мг/л:	
K ⁺ , Na ⁺	269,7 – 716,9
Ca ²⁺	108,2 – 368,7
Mg ²⁺	46,3 – 169,0
Cl ⁻	215,4 – 444,5
SO ₄ ²⁻	793,2 – 2376,0
HCO ₃ ⁻	109,8 – 292,0

Воду, яку використовують для пиття, опалення, у банях, при гасінні пожеж тощо, називають господарчо-питною. Ця вода, перш за все, характеризується бактеріальним забрудненням, яке визначається кількістю бактерій на 1 см³ води (табл. 4.3).

Таблиця 4.3 – Класифікація води за ступенем бактеріального забруднення

Кількість бактерій у 1 см ³ води	Вода
Менше 10	Надзвичайно чиста
10 – 100	Дуже чиста
100 – 1000	Чиста
1000 – 10000	Посередня
10000 – 100000	Забруднена
Більше 100000	Дуже забруднена

4.1.3. Водно-шламові схеми

Водно-шламові схеми вуглезбагачувальних фабрик призначені для розподілу оборотної і технічної води між апаратами при необхідних витраті та якості, які забезпечують нормальні умови технологічного процесу обробки вугілля в замкненому циклі оборотного водопостачання. Водно-шламові схеми повинні забезпечувати оптимальний для цієї операції вміст твердого у воді, але при цьому слід враховувати, що більш глибоке очищення забрудненої шламом води потребує й більших витрат на цю операцію [9, 10, 20, 21].

На вуглезбагачувальних фабриках з глибиною збагачення 0 мм застосовують такі варіанти водно-шламових схем:

1. *Двостадіальні схеми* (рис. 4.1). Шламові води, отримані при знешламленні й зневодненні крупних і середніх класів вугілля (підрешітні води грохотів, переливи багер-зумпфів, фугати та ін.), проходять класифікацію шламів у гідроциклонах і першу стадію згущення у радіальних згущувачах. Згущений продукт гідроциклонів (крупнозернистий шлам) повертається на збагачення в гравітаційне відділення фабрики, а злив (дрібнозернистий шлам) направляється на згущення в радіальний згущувач. Злив згущувача використовується як оборотна вода, а згущений продукт, попередньо розведений чистою водою, надходить на флотацію. Відходи флотації після згущення (із застосуванням флокуляції) спрямовують у відвал.

2. *Одностадіальні схеми* (рис. 4.2). Особливістю цих схем є подача усіх шламових вод (зливу першої стадії класифікації) на флотацію без додаткового розділення на крупно- і дрібнозернисту фракції. Варіанти одностадіальних схем вирізняються кількісним

співвідношенням шламових вод, що направляються на флотацію, і тих вод, що повертаються у технологічний процес, оминаючи флотацію. При одностадіальній водно-шламовій схемі флотація є не тільки процесом збагачення високозольних шламів, але й основним способом регенерації шламових вод.

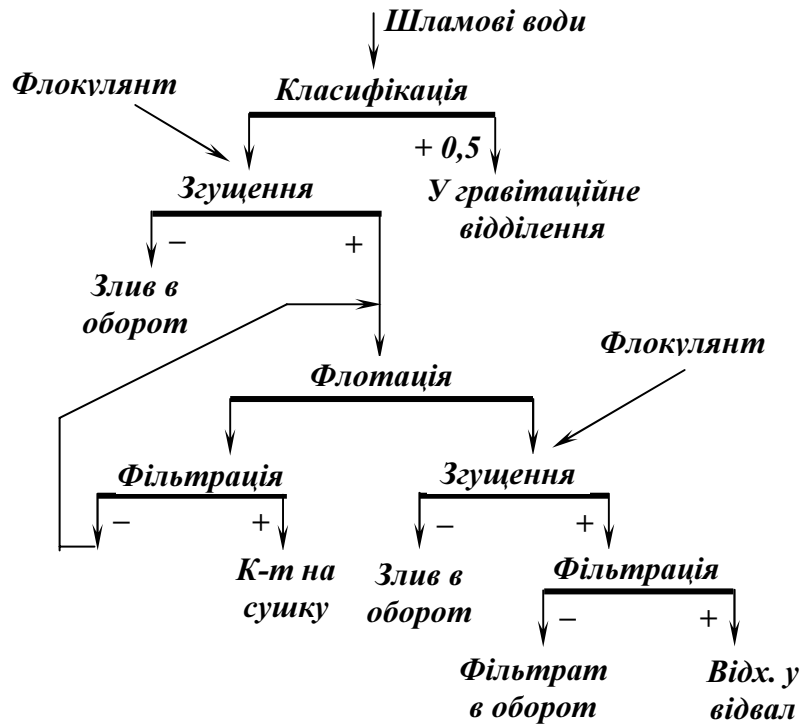


Рис. 4.1 – Двостадіальна водно-шламова схема.

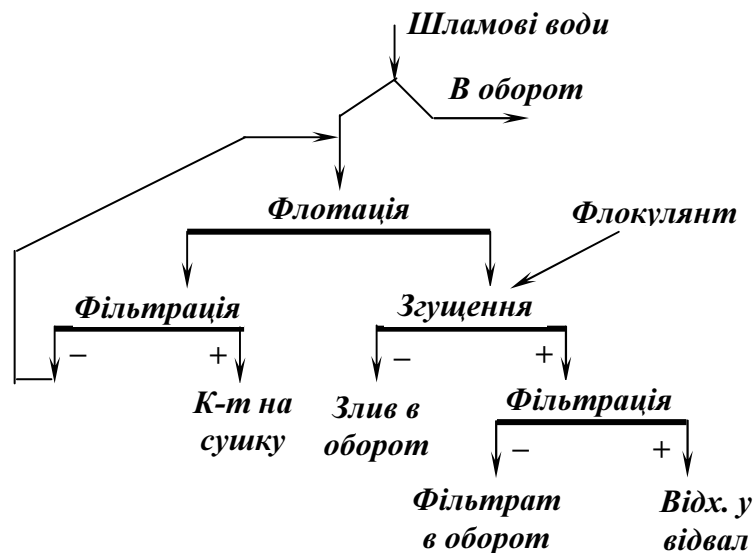


Рис. 4.2 – Одностадіальна водно-шламова схема.

3. *Комбіновані схеми* (рис. 4.3). Обробка шламових вод у першій стадії цих схем аналогічна їх обробці у двостадіальній схемі. Відмінність комбінованої схеми від двостадіальної полягає у тому, що злив класифікуючого апарата першої стадії направляється на

згущення перед флотацією не повністю, а тільки частково. Частина цього зливу спрямовується безпосередньо на флотацію, оминаючи попереднє згущення. Комбінована схема є проміжною між одно- і двостадіальною.

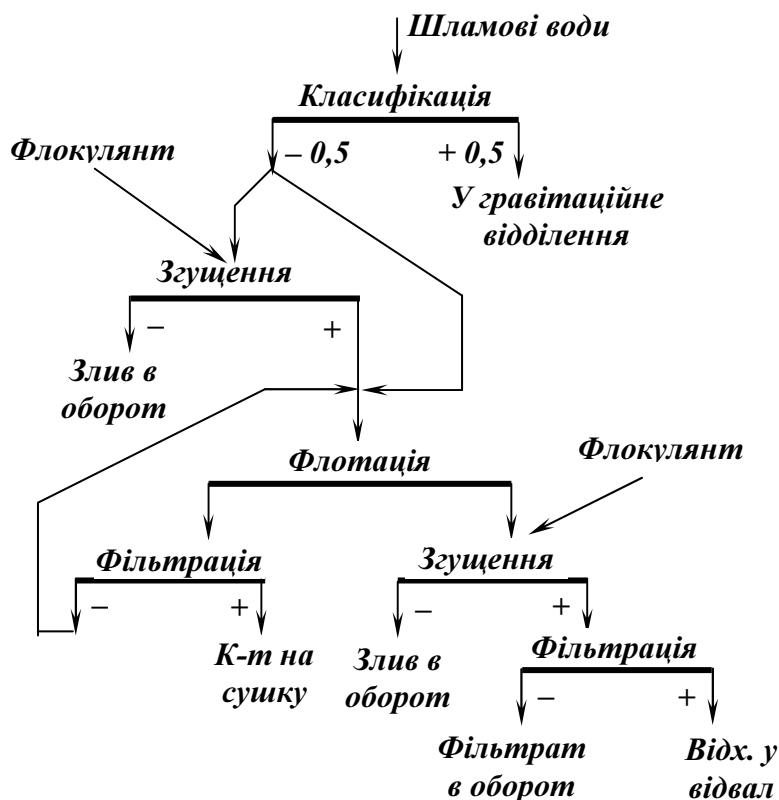


Рис. 4.3 – Комбінована водно-шламова схема.

На вітчизняних вуглезбагачувальних фабриках з глибиною збагачення 0,5-25 мм флотацію не застосовують, що значно спрощує водно-шламові схеми (рис. 4.4). У цьому випадку шламові води надходять на класифікацію в гідроциклоні, після чого згущений продукт зневоднюється на стрічковому вакуум-фільтрі, а злив згущується і фільтрується на фільтр-пресах. Зневоднений матеріал надходить на відвантаження, а злив згущувача і фільтрат – в оборот.

Сучасна технологічна схема переробки шламів наведена на рис. 4.5.

Вихідна пульпа надходить у буферну ємність **1**, звідки направляється в класифікаційний гідроциклон **3** для розділення за крупністю. Злив гідроциклону (тонкий шлам) надходить у витратомірний бак **2** і далі в апарат кондиціонування пульпи **5**. З реагентних баків **4** за допомогою спеціальних живильників (на схемі не показані) в апарат кондиціонування пульпи подаються реагенти (збирач і спінювач). Підготовлена до флотації пульпа розподіляється по флотаційних машинах **6**.

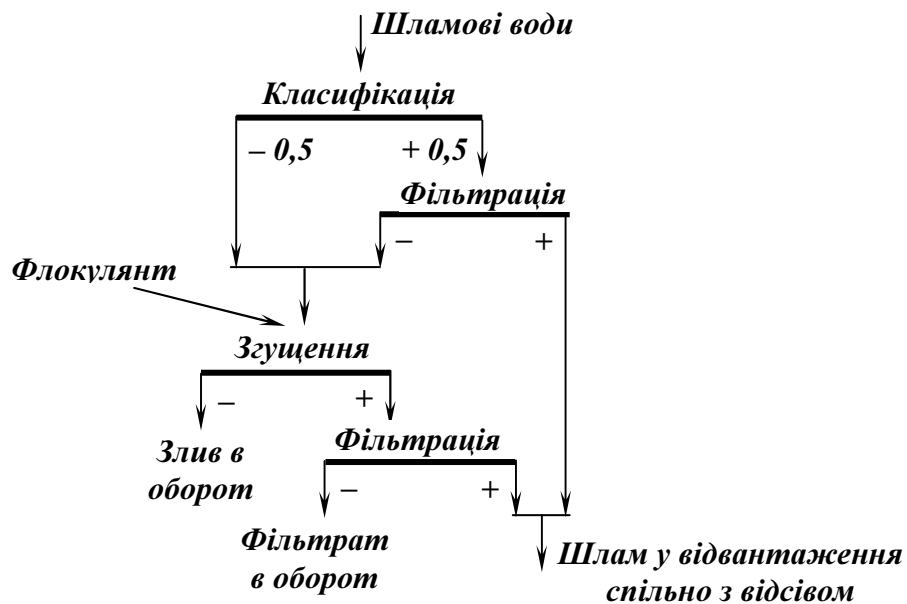


Рис. 4.4 – Водно-шламова схема для енергетичного вугілля.

Флотаційний концентрат спрямовують у піногасник 7 і далі у збірник концентрату 10, звідки відцентровим насосом 11 перекачується у пульпоподільувач 8 і розподіляється по дискових вакуум-фільтрах 9.

Згущений продукт гідроциклонів (крупнозернистий шлам) направляється на гвинтові сепаратори 15, де розділяється на концентрат і відходи. Концентрат гвинтових сепараторів після зневоднення на стрічкових вакуум-фільтрах 16 спільно із зневодненим на дискових вакуум-фільтрах флотаційним концентратом спрямовується на сушку і потім у відвантаження. Фільтрати вакуум-фільтрів використовують як оборотну воду.

Відходи флотації і гвинтової сепарації направляються у циліндроконічні згущувачі 12 для згущення із застосуванням флокуляції. Злив згущувачів є оборотною водою. Згущений продукт надходить у ємність 13 для відходів, звідки насосом 17 перекачується на фільтр-преси 14. Фільтр-преси дозволяють отримати транспортабельний осад, що направляється у відвал.

Згущений продукт гідроциклонів (крупнозернистий шлам) може спрямовуватися на відсаджувальні машини (як транспортна вода) або на вакуум-фільтри (при відносно низькій зольності). В останньому випадку крупнозернистий шлам сприяє поліпшенню структуроутворення осаду на дисках вакуум-фільтрів і підвищенню їхньої продуктивності.

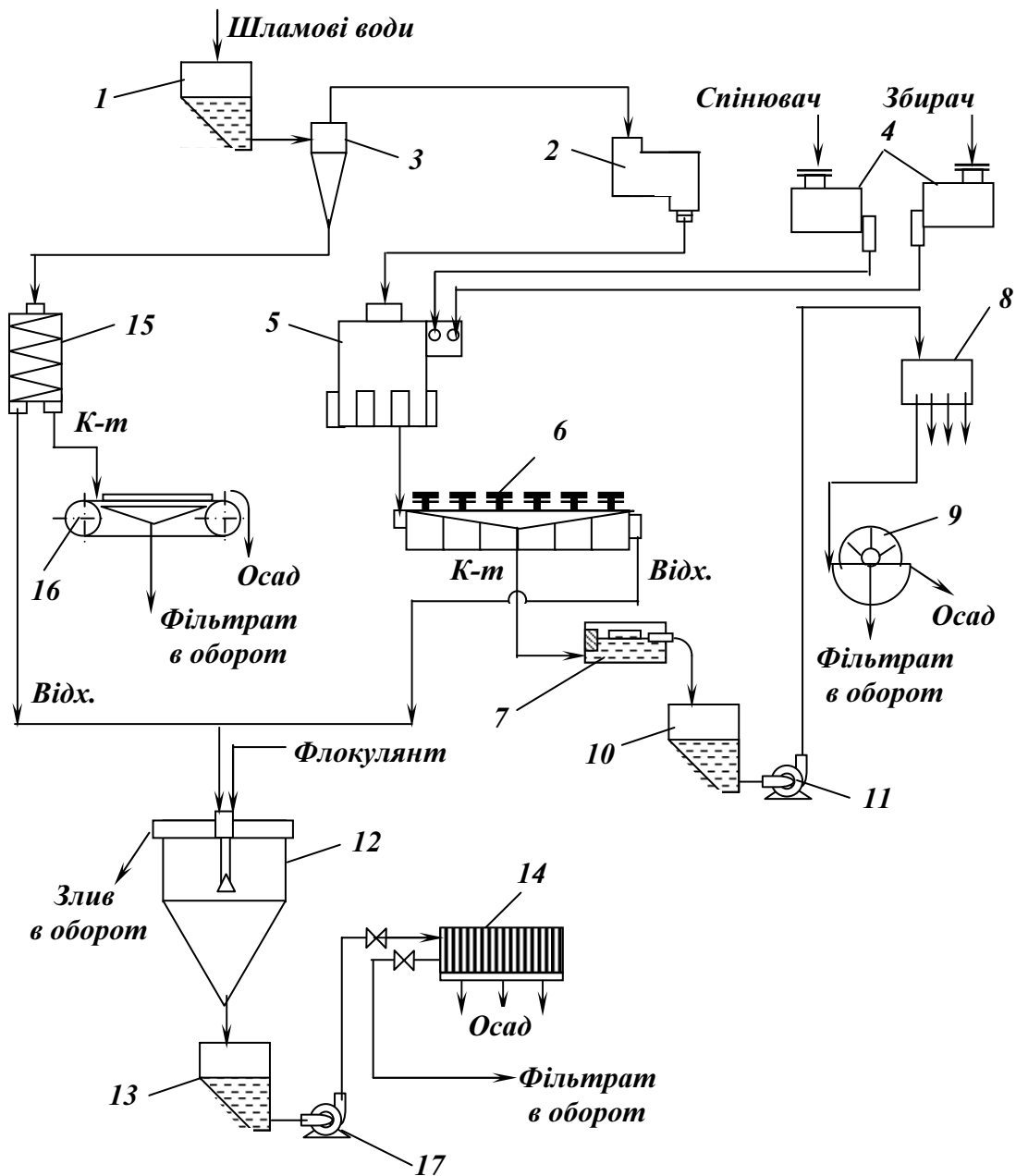


Рис. 4.5 – Схема переробки шламів.

1, 13 – буферні ємності; 2 – витратомірний бак; 3 – класифікаційні гідроциклони; 4 – реагентні баки; 5 – апарат кондиціонування пульпи; 6 – флотаційні машини; 7 – піногасник; 8 – пульпоподільувач; 9 – дискові вакуум-фільтри; 10 – збірник концентрату; 11, 17 – насоси; 12 – циліндроконічні згущувачі; 14 – фільтр-преси; 15 – гвинтові сепаратори; 16 – стрічкові вакуум-фільтри.

Контрольні запитання

1. Назвіть різновиди шламу.
2. Як оцінюється крупність шламу?
3. Назвіть основні властивості технологічної води.
4. Охарактеризуйте варіанти технологічних схем переробки шламів.

4.2. Класифікація шламів

Шламові води гравітаційного відділення надходять у водно-шламову схему збагачувальної фабрики. Первинною операцією обробки шламів є їхня класифікація. На вуглезбагачувальних фабриках для класифікації шламів застосовують гідроциклони. Гідроциклони малих діаметрів з високим тиском використовують при обробці тонких шламів, гідроциклони великих діаметрів з малим тиском – при обробці більш крупних шламів [3, 11, 22].

Пульпа у гідроциклон (рис. 4.6) подається тангенціально, завдяки чому всередині циклона вона отримує обертальний рух. Під дією відцентрових сил найбільш крупні частинки шламу притискаються до стінок гідроциклону і видаляються у вигляді згущеного продукту через нижню піскову насадку. Тонкий шлам видаляється у злив через верхній зливний патрубок.

На показники роботи гідроциклонів впливають конструктивні й технологічні фактори. До конструктивних факторів належать: форма і геометричні розміри гідроциклону, піскової насадки, живильного і зливного патрубків, спосіб установки гідроциклону; до технологічних факторів – тиск на вході й властивості оброблюваної пульпи (вміст твердого, його гранулометричний і речовинний склад).

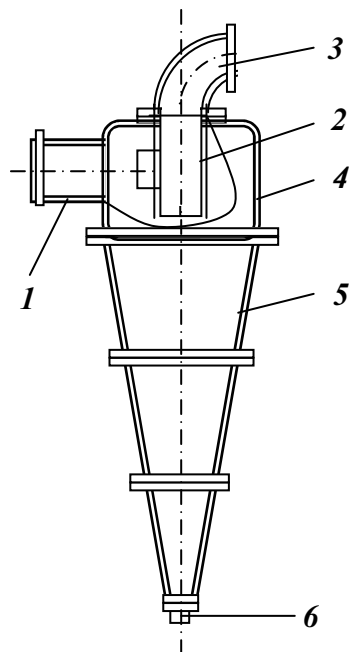


Рис. 4.6 – Гідроциклон.
1 – живильний патрубок;
2 – зливна насадка;
3 – зливний патрубок;
4 – циліндрична частина;
5 – конічна частина;
6 – піскова насадка.

Діаметр D (м) гідроциклону визначає його продуктивність по твердому:

$$Q = 200D^2, \text{ т/год.} \quad (4.4)$$

При виборі гідроциклону слід прагнути до установки мінімальної кількості апаратів, які забезпечують необхідну крупність частинок зливу. Зі збільшенням діаметра гідроциклону збільшується крупність зливу, тому тонкі зливи одержують в апаратах малих розмірів.

Розмір і форма живильного патрубку $d_{жс}$ несуттєво впливають на якісні показники роботи гідроциклону, у той же час продуктивність гідроциклону прямо пропорційна розміру живильного патрубку.

Діаметр зливного патрубку $d_{зл}$ впливає на всі показники роботи гідроциклону. Збільшення діаметра зливного патрубку спричиняє пропорційне збільшення продуктивності та приводить до одержання

більш грубих зливів у зв'язку зі скороченням часу перебування матеріалу в апараті. Діаметр зливного патрубку приймається залежно від діаметра гідроциклона і на 20 – 25 % більшим за діаметр піскової насадки.

Діаметр піскової насадки d_n практично не впливає на продуктивність, однак впливає на якісні показники роботи гідроциклона. Зі зменшенням розміру піскової насадки збільшується вихід зливу і його крупність, збільшується вміст твердого в пісках і зменшується їхній вихід.

Розвантажувальне відношення $d_n / d_{зл}$, тобто відношення діаметра піскової насадки до діаметра зливного патрубку, є основним чинником, що визначає показники роботи гідроциклона. Зі збільшенням розвантажувального відношення збільшується вихід пісків, знижується їх крупність, вміст твердого і, відповідно, змінюється характеристика зливу. Ефективність класифікації досягає максимуму при оптимальному розвантажувальному відношенні, що складає 0,3 – 0,5. Якщо зміна розвантажувального відношення відбувається за рахунок зміни діаметра піскової насадки, то при постійному тиску на вході продуктивність гідроциклона змінюється несуттєво, якщо ж за рахунок діаметра зливного патрубку, то продуктивність змінюється прямо пропорційно цьому діаметру.

Кут конусності α визначає об'єм гідроциклона і час перебування в ньому матеріалу. Зі збільшенням кута конусності збільшується крупність класифікації, зменшуються вихід пісків і об'ємна продуктивність:

$$Q_0 = 3 \cdot 10^4 k_\alpha k d_{жс} d_{зл} \sqrt{p_0}, \text{ м}^3/\text{год}, \quad (4.5)$$

де p_0 – тиск пульпи на вході в гідроциклон, МПа; k_α – поправка на кут конусності α гідроциклона; k – поправка на діаметр гідроциклона.

Тиск p_0 на вході в гідроциклон для одержання задовільних результатів розділення повинен бути постійним і досить високим. При заданій об'ємній продуктивності (4.5) він визначається головним чином розмірами зливного $d_{зл}$ і живильного $d_{жс}$ отворів. Підвищення тиску сприяє зменшенню граничної крупності розділення та одержанню більш дрібних зливів. При одержанні грубих зливів допускається робота гідроциклона з тисками 0,05 МПа, при одержанні тонких зливів – не менше 0,2 МПа.

Вміст твердого у вихідній пульпі β впливає на крупність і розрідженість продуктів розділення. Одержання тонких зливів можливе лише при досить низьких вмістах твердого у вихідній пульпі. У протилежному випадку крупність зливу зростає внаслідок збільшення

в'язкості і густини пульпи в гідроциклоні. Крім того, підвищення вмісту твердого в пульпі спричиняє збільшення навантаження на піскову насадку, яка може не забезпечити вивантаження пісків, що, у свою чергу, приведе до порушення процесу розділення.

Гранулометричний склад вихідного матеріалу впливає на якісні показники процесу розділення. При розділенні грубозернистих шлаків злив більш крупний, а піски більш густі, ніж при роботі за тих же умов, але на більш дрібних матеріалах. Результати класифікації погіршуються при збільшенні вмісту у вихідному матеріалі класів, близьких до граничної крупності розділення.

Основні переваги гідроциклонів – низька вартість, великі питомі продуктивність і ефективність, малі габаритні розміри. Технічні характеристики гідроциклонів, що застосовують на вуглезбагачувальних фабриках, наведені в табл. 4.4.

Таблиця 4.4 – Технічні характеристики гідроциклонів

Параметр	ГЦ-350 МПК	ГЦ-500 МПК	ГЦ-630 МПК	ГЦ-710 МПК	ГЦ-1000 МПК
Діаметр гідроциклона, мм	350	500	630	710	1000
Кут конусності, градус	20	20	20	20	20
Розмір живильного отвору, мм	100x100	140x140	180x180	200x200	250x250
Діаметр зливного отвору, мм	80; 90	80; 200	200; 220	250	250; 270
Діаметр піскового отвору, мм	25; 35; 55; 70; 90	80; 100	90; 100; 120	100; 110; 130	100; 120; 130; 150
Тиск на вході, МПа	0,05 – 0,15	0,07 – 0,15	0,08 – 0,15	0,08 – 0,15	0,09 – 0,15
Продуктивність, м ³ /год	46 – 90	150 – 290	260 – 390	350 – 490	450 – 630
Габарити, мм:					
довжина	700	900	1100	1200	1500
ширина	750	1000	1200	1400	1600
висота	1900	2500	3200	3500	4500
Маса, т	0,35	0,59	0,75	0,91	1,67

Футерування гідроциклонів карбідом кремнію сприяє збільшенню їхнього терміну служби в 5-10 разів.

Контрольні запитання

1. *Опишіть конструкцію гідроциклона.*
2. *Основні параметри (технологічні й конструктивні), які впливають на процес класифікації в гідроциклоні.*
3. *Назвіть основні переваги гідроциклонів над іншими класифікаторами.*

4.3. Вузол флотації

Мета розділу: вивчення процесу переробки шламів, апаратів і схем збагачення вугілля флотацією

4.3.1. Характеристика процесу флотації

Флотація – єдиний широко застосовуваний ефективний метод збагачення вугільних шламів крупністю 0-0,5 мм. Широке промислове використання флотації обумовлено в основному значними масштабами видобування кам'яного вугілля і механізацією вугледобування, що приводить до збільшення вмісту класу – 0,5 мм до 20-25 %. Крім того, флотація дозволяє своєчасно виводити тонкий мулистий матеріал з водно-шламових схем, що створює кращі умови для процесу збагачення вугілля у цілому [9, 11, 18, 20, 22].

Процес флотації базується на відмінностях у фізико-хімічних властивостях мінералів, що обумовлює виборчу здатність деяких мінералів до закріплення на поверхні розділу рідина – газ.

Здатність мінеральних зерен закріплюватися на поверхні розділу рідина – газ залежить, у першу чергу, від змочуваності їх поверхні водою.

Змочуваність – явище взаємодії поверхні мінеральних частинок з молекулами води під впливом нерівноважених сил молекулярного притягання на поверхні мінеральної частинки. Змочуваність залежить від величини вільної поверхневої енергії частинки. При великому запасі такої енергії поверхня частинки добре змочується водою, при малому – погано. За змочуваністю поверхні твердих тіл поділяють на незмочувані – гідрофобні та добре змочувані – гідрофільні.

Відомо декілька способів флотації: масляна, плівкова і пінна. Крім того, існує пінна сепарація та збагачення флотогравітаційними процесами.

Масляна флотація полягає у вибіркового прилипанні гідрофобних частинок до крапель масла, яке подають у пульпу. Комплекси «мінерал-масло», які при цьому утворюються, спливають на поверхню пульпи, оскільки густина цих комплексів менше від густини води. На поверхні пульпи ці комплекси утворюють шар пінного продукту. Незмочувані маслами частинки, що залишаються у пульпі у завислому стані, утворюють камерний продукт. Але процес масляної флотації не знайшов промислового застосування у зв'язку зі значними витратами дорогого масла і малою селективністю процесу.

Плівкова флотація – процес розділення мінералів на поверхні води залежно від змочуваності тонкоподрібнених частинок, що обе-

режно подаються на поверхню води. Тонка плівка, утворена на поверхні води за допомогою флотаційних реагентів, утримує природно гідрофобні частинки; а гідрофільні – тонуть. Плівкова флотація не отримала розповсюдження у промисловості внаслідок низької продуктивності й труднощів, які виникають при обробці тонкоподрібненого матеріалу.

Пінна флотація – найбільш поширений різновид флотації. Пінна флотація оснований на здатності погано змочуваних водою мінеральних частинок (гідрофобних) прилипати до бульбашок повітря, які виникають при аерації пульпи. Комплекси «мінерал-повітря» спливають на поверхню пульпи, утворюючи пінний продукт. Змочувані водою мінеральні частинки залишаються завислими у пульпі та утворюють камерний продукт. Для підсилення різниці в змочуваності мінеральних частинок пульпа обробляється спеціальними флотаційними реагентами.

Пінна сепарація – процес розділення мінеральних частинок за їх змочуваністю при проходженні зверху вниз крізь шар рухомої піни, яка утворюється на поверхні аерованої рідини. Гідрофобні частинки концентруються у верхніх шарах піни, а гідрофільні вимиваються з піни потоком рідини, яка подається з потоком живлення на піну зверху. У піні створюються умови протитечійного руху частинок і бульбашок, що інтенсифікує процес розділення. Пінна сепарація має багато переваг порівняно з флотацією (менші тривалість, енерго- та металомісткість, більшу крупність флотованих частинок), але широкого розповсюдження вона не одержала.

Флотаційна пульпа являє собою багатофазну систему. Вона складається з твердої «Т» фази (дрібні мінеральні частинки), рідкої «Р» (вода) і газоподібної «Г» (бульбашки повітря). Результати флотаційного збагачення залежать від властивостей і структури фаз.

Усі речовини, що входять до складу рідкої фази пульпи, і речовини мінеральних комплексів залежно від властивостей і структури молекул поділяють на аполярні (неполярні), полярні та гетерополярні.

Аполярні речовини – сполуки, у молекулах яких електричні центри позитивних і негативних зарядів збігаються, тому кінці молекул нейтральні. До аполярних речовин належить багато органічних рідин з симетричною будовою молекул (напр., насичені вуглеводні) і тверді речовини з насиченими ковалентними зв'язками. Аполярні речовини у воді не розчиняються, хімічно малоактивні та гідрофобні.

Полярні речовини – сполуки, у молекулах яких електричні центри позитивних і негативних зарядів не збігаються: один кінець молекули має позитивний заряд, другий – негативний. Полярні речовини хімічно активні й при розчині у воді дисоціюють на йони. До

полярних речовин належать неорганічні кислоти і їх солі, вода та ряд природних мінералів. Тверді полярні речовини гідрофільні.

Гетерополярні речовини – сполуки, молекули яких складаються з полярних і неполярних груп атомів. Вони мають одночасно властивості полярних і неполярних сполук. Полярні кінці молекул гідрофільні та змочуються водою, а неполярні – гідрофобні й не змочуються водою. До гетерополярних речовин належить багато флотаційних реагентів. У флотаційній пульпі гетерополярні речовини адсорбуються на межі розділу фаз і створюють точно орієнтований шар. Орієнтація молекул залежить від полярності фаз: аполярний кінець гетерополярної молекули завжди спрямований у бік менш полярної фази.

Процес флотації здійснюється у результаті так званого *елементарного акту флотації* (прилипання мінеральних частинок до бульбашок повітря). В основі елементарного акту флотації лежать фізико-хімічні явища, що протікають на межі розділу трьох фаз – твердої, рідкої і газоподібної. Найбільш важливі з них – змочуваність поверхні твердої фази і зміна її властивостей при сорбції флотореагентів.

Флотованість мінералів пояснюється на основі теорії гідратних шарів. Гідратний шар складається з упорядкованих диполів води, які знаходяться на межі розділу двох фаз. При великій товщині гідратного шару поверхня мінералу гідрофільна (змочується водою), при малій – гідрофобна (не змочується водою). Кількісною оцінкою змочуваності слугує крайовий кут змочуваності, який утворюється дотичною до поверхні краплі (або бульбашки повітря) і поверхнею мінералу (рис. 4.7).

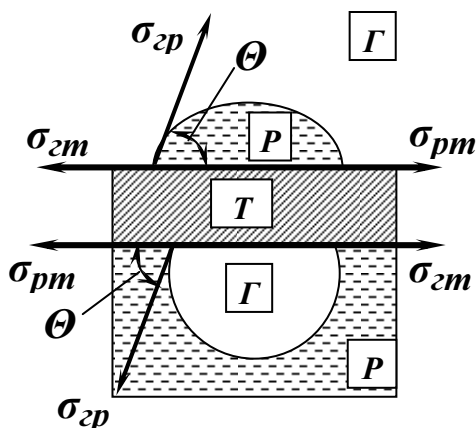


Рис. 4.7 – Схема дії сил поверхневого натягу на межі розділу трьох фаз.

Величина крайового кута змочуваності Θ змінюється від 0 до 180° і залежить від сил поверхневого натягу на поверхні розділу фаз. Лінію, по якій поверхня розділу «газ-рідина» стикається з поверхнею твердого тіла, називають периметром змочування. Розтікання краплі води по поверхні мінералу припиниться при зрівноваженні сил поверхневого натягу:

$$-\sigma_{zm} + \sigma_{pm} + \sigma_{zp} \cdot \cos \Theta = 0,$$

звідки

$$\cos \Theta = (\sigma_{zm} - \sigma_{pm}) / \sigma_{zp}, \quad (4.6)$$

де $\sigma_{zm}, \sigma_{pm}, \sigma_{zp}$ – поверхневий натяг на межі розділу фаз «газ – тверде», «рідина – тверде» і «газ – рідина», Н/м.

Менші значення крайового кута змочування відповідають гідрофільним поверхням, які добре змочуються водою. Навпаки, гідрофобним частинкам, на поверхні яких молекули води утримуються неміцно, відповідають більші значення крайового кута змочування. З поверхні гідрофобних частинок повітря легко витискує воду, а з поверхні гідрофільних частинок вода легко витискує повітря.

Висока природна гідрофобність кам'яного вугілля обумовлена особливістю його структури. Крайовий кут змочування поверхні вугілля знаходиться в межах від 70 до 90°. Вугілля характеризується невеликою густиною (1200-1400 кг/м³) і міцністю (2,0-3,5 за шкалою Мооса).

Ці властивості вугілля визначають особливості його флотації:

- висока природна гідрофобність дозволяє здійснювати флотацію при порівняно простому реагентному режимі із застосуванням спінювачів і малорозчинних у воді реагентів-збирачів – вуглеводневих масел;

- невелика густина і велика міцність прилипання до повітряних бульбашок дозволяє флотувати порівняно крупні частинки;

- невелика міцність приводить до утворення значної кількості тонких шламів при дробленні й транспортуванні.

Флотаційні властивості вугілля залежать від їхнього мінералого-петрографічного складу, ступеня окиснення поверхні зерен і характеру (складу і дисперсності) включень пустої породи [18, 20, 22].

Вугілля неоднорідне за своїм складом і будовою. Макроскопічно розрізнявані складні частини вугілля, які мають однорідний блиск і будову, у вуглепетрографії називають *інгредієнтами* (у міжнародній класифікації – *макролітотипами*). Розрізняють чотири генетичних типа інгредієнтів вугілля: надблискучий (вітрен), блискучий (кларен), матовий (дюрен) і матовий сажистий (фюзен).

Вітрен є носієм основних властивостей вугілля і зустрічається у вигляді лінз, шарів. Характерні ознаки: сильний блиск, однорідність складу, монолітна склуката структура, раковистий або згладжений злом, тріщинуватість поперек напластування. Вітрен порівняно з іншими інгредієнтами є найменш зольним.

Кларен має сильний блиск і неоднорідний склад, що визначає його смугасту текстуру. У будові прошарків чергуються смуги блис-

кучого і більш тьмяного вугілля. У цьому інгредієнті переважають блискучі складові.

Дюрен – тверде вугілля з зернистим або нерівним зломом і неінтенсивним блиском, звичайно містить включення тонкодисперсної мінеральної речовини. У вугільних пластах дюрен іноді утворює міцні пачки.

Фюзен має характерний шовковистий блиск і волокнисту або сажисту будову. Він зустрічається у вигляді лінз, гнізд, прошарків. Пористий, м'який і крихкий фюзен за зовнішнім виглядом нагадує деревне вугілля і звичайно містить велику кількість мінеральних включень.

Блискучі інгредієнти флотуються краще за матові, тому при високому вмісті блискучих інгредієнтів флотованість органічної маси вугілля збільшується. Флотованість вугілля знижується при зростанні ступеня його окиснення, збільшення вмісту мінеральних домішок (особливо глинистих), а також залежно від ступеня його дисперсності і рівномірності розподілу в органічній речовині.

Ефективність флотаційного збагачення вугілля значною мірою визначається підготовкою пульпи до флотації, у процесі якої вирішуються такі завдання:

- отримання однорідного живлення флотації (змішуванням усіх шламових потоків у демпферній ємності);
- запобігання надходженню на флотацію крупнозернистого матеріалу, який звичайно втрачається у хвостах (класифікацією у гідроциклонах);
- забезпечення необхідного контакту пульпи з реагентами (в апаратах АКП);
- забезпечення, при необхідності, попередньої селективної флокуляції тонких класів вугілля.

4.3.2. Флотаційні реагенти

Флотаційні реагенти – речовини, що вводяться у пульпу з метою утворення сприятливих умов для розділення мінералів процесом флотації. При флотації вугілля застосовують аполярні й гетерополярні органічні реагенти.

Аполярні реагенти використовують для підвищення гідрофобності поверхні флотованих вугільних зерен, оскільки вони забезпечують підсилення їх природної здатності прилипати до повітряних бульбашок. До аполярних органічних реагентів належить багато насичених вуглеводнів (масел) з симетричною будовою молекул, у яких електричні центри позитивних і негативних зарядів збігаються. Ці ре-

човини слабо гідратуються і практично нерозчинні у воді.

Аполярні збирачі – йоногенні сполуки, які представлені вуглеводневими рідинами головним чином нафтового походження. Аполярні реагенти не містять у складі своїх молекул солідофільної групи і тому позбавлені можливості хімічно фіксуватися на поверхні мінералів. Закріплення на мінеральній поверхні може відбуватися тільки за механізмом вибіркового змочування з утворенням дисперсійних міжмолекулярних сил між вуглеводневими ланцюгами реагенту і поверхнею мінералу [18, 20].

Адсорбція нейтральних і не утворюючих хімічного зв'язку з поверхнею молекул аполярного збирача тим більша, чим менша полярність поверхні. Максимум адсорбції таких молекул збігається з областю нульового заряду поверхні. Тому аполярні реагенти використовують як самостійні збирачі тільки при флотації мінералів, що володіють природною гідрофобністю: сірки, вугілля, графіту, молібденіту, тальку та ін.

Вуглеводневі масла, особливо парафінового ряду, які є хімічно інертними речовинами практично нерозчинними у воді, у пульпу звичайно подають у вигляді емульсії. Краплі емульгованого масла при зіткненні з бульбашками повітря звичайно повністю розтікаються по їх поверхні, оскільки це супроводжується зменшенням вільної поверхневої енергії системи приблизно на $5-10 \text{ мДж} \cdot \text{м}^{-2}$. На поверхні мінералів повне розтікання неможливе, а неповне розтікання крапель масла відбувається тільки на поверхні мінералів природно гідрофобних або гідрофобізованих гетерополярними збирачами.

Аполярні збирачі закріплюються на поверхні мінеральних частинок головним чином у вигляді окремих крапель і рідше у вигляді тонких масляних плівок на особливо чистих ділянках поверхні (рис. 4.8). При одночасному введенні у процес аполярних і гетерополярних реагентів механізм їхнього закріплення інший (рис. 4.9). Реагенти, що адсорбувалися на поверхні частинки вугілля, знижують міцність гідратної оболонки навколо неї і за рахунок цього створюють можливість прилипання частинки до бульбашок повітря.

Аполярні збирачі закріплюються на поверхні мінералів у молекулярній формі за рахунок сил Ван-дер-Ваальса (фізична адсорбція). Міцність закріплення аполярного збирача залежить не тільки від різниці в енергії дисперсійного зв'язку між вуглеводневими ланцюгами закріплених на мінералі молекул, але й від різниці у значеннях вільної поверхневої енергії, яка з'являється при переході вуглеводневих ланцюгів з мінералу у воду. При збільшенні довжини вуглеводневого ланцюга можна підсилити збірну дію аполярного збирача. Але надлишкове збільшення міцності закріплення збирача звичайно приводить до

погіршення селективності його дії при флотації. На поверхні гідрофільних мінералів закріплення крапель масла не відбувається, оскільки такий процес супроводжувався б зростанням вільної енергії.

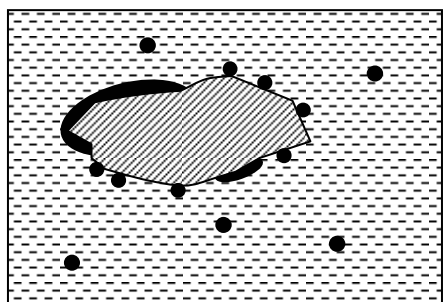


Рис. 4.8 – Схема закріплення аполярного реагенту на поверхні частинок вугілля.

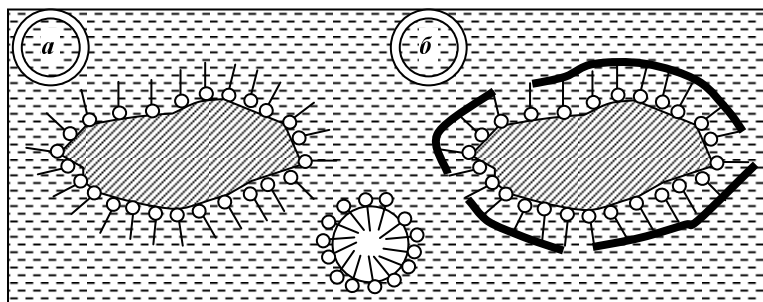


Рис. 4.9 – Схема послідовного закріплення гетерополярного і аполярного реагентів на поверхні частинок вугілля і на повітряній бульбашці.

Для флотації тонких частинок рекомендується застосовувати легкі масла густиною $820 - 870 \text{ кг/м}^3$ і в'язкістю $(3 - 10) \cdot 10^{-4} \text{ м}^2/\text{с}$; для флотації крупних частинок і зростків – важкі масла густиною $880 - 930 \text{ кг/м}^3$ і в'язкістю $(10 - 50) \cdot 10^{-4} \text{ м}^2/\text{с}$.

Наявність крапель аполярного реагенту на поверхні мінеральних частинок різко скорочує час індукції і значно збільшує швидкість їхнього прилипання до бульбашки. Це пов'язане з тим, що, по-перше, розрив гідратного прошарку відбувається між двома гідрофобними поверхнями (аполярної краплі і покритої шаром масла бульбашки), коли процес практично немає енергетичного бар'єру, і, по-друге, крапля має малу площу перетину і володіє доброю здатністю до «проколювання» гідратного прошарку між бульбашкою і частинкою.

Унаслідок цих причин краплі масла стають також центрами селективної флокуляції природно гідрофобних або гідрофобізованих тонких частинок між собою і з більш крупними частинками того ж мінералу при достатньому завантаженні аполярного збирача у пульпу. Утворювані агрегати мають більшу швидкість флотації, ніж розрізнені тонкі частинки, тому що імовірність їхнього зіткнення і закріплення на бульбашках вища, ніж імовірність зіткнення тонких нефлокульованих частинок.

Аполярні реагенти використовуються також як добавки до гетерополярних збирачів з метою отримання більш крихкої піни, що забезпечує підвищення якості концентратів. Причиною підвищення ефективності дії гетерополярних збирачів при додаванні вуглеводневих масел є не тільки багаторазове зміцнення контакту частинки і бульбашки, але й деяка додаткова гідрофобізація мінеральної поверхні в

результаті часткового розтікання закріплених крапель масла по вуглеводневим кінцям гетерополярного збирача.

Як аполярні збирачі застосовують реагенти АФ-2, ААР-1, ААР-2, гас, різні мастила та інші вуглеводневі продукти перегонки нафти (веретенне, трансформаторне, солярове масла, мазут, природна нафта й ін.).

Активований флотореагент АФ-2 являє собою продукт переробки сирого конденсату Шебелинського газового родовища (фракція 150-300°C). Він не містить водорозчинних кислот, лугів, води і механічних домішок. Реагент АФ-2 головним чином складається з аполярних вуглеводнів: парафінових (60 %), нафтових (20 %) і ароматичних (20 %). АФ-2 малотоксичний, немає неприємного запаху, застосовується одночасно з поверхнево-активними реагентами.

Аполярні ароматизовані реагенти ААР-1 і ААР-2 є продуктами ректифікації коксового дистиляту (фракція 190-270°C). Вони порівняно з реагентом АФ-2 мають підвищений вміст ароматичних сполук, що забезпечує їхню більш високу флотаційну активність. Реагенти нетоксичні, практично нерозчинні у воді та зберігають високу текучість навіть при низьких температурах (-20°C).

Гас є продуктом дистиляції сирі нафти (фракція 150-300°C). Він має високу флотаційну активність і належить до найбільш селективно діючих реагентів. Гас складається з ароматичних (10-30%), нафтових (25-75%) і метанових (10-60%) вуглеводнів. У комплексі з поверхнево-активними реагентами забезпечує високі показники процесу флотації.

Освітлюваний гас не містить ненасичених вуглеводнів, вміст сірки в ньому не перевищує 0,1 %; має збірні і піноутворювальні властивості.

Відсульфований гас отримують у результаті обробки звичайного гасу сірчаною кислотою при температурі 70-80°C. Після сульфування і промивки гасу водою в ньому залишається деяка кількість сульфокислот ($R - SO_2 - OH$), завдяки чому відсульфований гас має добру флотаційну активність як збирач, але є дуже слабим спінювачем.

Тракторний гас має меншу флотаційну активність, ніж ідсульфований гас, тому його витрати при флотації приблизно на 20 % вищі.

Витрата аполярних реагентів при флотації велика і залежно від сортності реагенту, вмісту флотованого мінералу в корисній копалині, ступеня її подрібнення, густини пульпи та інших параметрів складає від 0,3 до 2 кг/т. Підвищена витрата вуглеводневих масел порівняно з гетерополярним розчинними збирачами пояснюється створенням на поверхні бульбашок відносно товстих плівок масла, а на поверхні мінералів – крапель. Крім того, вуглеводневі масла знаходяться у пульпі

у вигляді емульсій, а не розчинів, тому для підвищення імовірності зустрічі збирача з мінеральними частинками необхідна більша витрата збирача. Зниження витрати збирача можливе за рахунок інтенсивного його емульгування.

В основному як збирачі при флотації вугілля застосовують аполярні ароматичні реагенти ААР-1 і ААР-2, рідше гас або його ароматизовану фракцію АФ-2, а як спінювачі – вищі спирти, масло Х і пінореагент [9, 18]. Витрата аполярних реагентів складає 800-2500 г/т, гетерополярних реагентів – 50–200 г/т. Зміна співвідношення витрат аполярного і гетерополярного реагентів є одним із заходів регулювання флотаційного процесу і якості продуктів збагачення. Зниження зольності концентратів досягається за рахунок збільшення частки збирача. Підвищення ступеня окиснення вихідного шламу і його розрідження потребує, навпаки, збільшення частки гетерополярного спінювача. Для шламів з високим вмістом глинистого матеріалу доцільне порційне подавання реагентів, яке звичайно обмежується двома-трьома точками: 70-75 % загальної витрати подається у вузол підготовки пульпи до флотації, а решта – у камери флотомашин. Підвищення ефективності дії і зниження витрати реагентів досягається їхнім емульгуванням в апаратах АКП. Тривалість контакту реагентів з пульпою складає 2-5 хв, а тривалість флотації – 6-9 хв.

За кордоном як аполярні реагенти використовують газові, дизельні, парафінові й нафтові масла, креозоти і дистильовані кам'яновугільні масла. Поверхнево-активними реагентами є крезолі, соснове масло, феноли, ксиленоли, метилізобутілкарбінол.

Оптимальний вміст твердої фази у пульпі, що надходить на флотацію, складає для вугілля марок Г, Д – 80-120 кг/м³, марок Ж, К, ПС, П – 120-150 кг/м³; для антрацитів – 150-180 кг/м³; для вугілля, що видобувається гідравлічним способом, – 40-100 кг/м³. При великому вмісті у шламах глинистого матеріалу густина флотаційної пульпи і продуктивність флотомашини знижуються, а витрата реагентів збільшується. Величина *pH* несуттєво впливає на технологічні показники флотації і на вуглезбагачувальних фабриках складає 7,5-8,2.

Гетерополярні реагенти вводяться у пульпу для зниження крупності бульбашок повітря і надання їм необхідної міцності. До гетерополярних реагентів належать хімічні речовини, молекули яких складаються з аполярної (вуглеводневої) і полярної частин. Для аполярної частини характерна слаба гідратація, для полярної, навпаки, – спорідненість з водою. Розчинність цих реагентів у воді залежить від довжини аполярної частини і знижується з її збільшенням.

Як спінювачі найбільш широко застосовують гетерополярні поверхнево-активні речовини, які містять полярну (водоактивну) і непо-

лярну (повітряноактивну) частини [8, 18, 22]. Речовини такого типу при адсорбції на межі розділу повітря–вода орієнтуються полярною групою до води, а неполярною – до повітряної фази. У хімічному відношенні спінювачі є похідними органічних вуглеводних сполук і можуть бути йоногенними (аніонними або катіонними) і нейоногенними. Полярні групи спінювачів можуть бути представлені гідроксилом (OH), карбоксилом ($COOH$), карбонілом (CO), аміногрупою (NH_2), сульфогрупою (OSO_2OH або SO_2OH). Аполярна частина молекули може бути представлена алкільним або арильним радикалом. Молекули спінювачів звичайно містять один вуглеводневий радикал і одну або декілька полярних груп.

Поверхнева активність залежить від роду полярної групи, числа, довжини і будови вуглеводних ланцюгів у молекулі. При однаковому числі атомів у вуглеводневому радикалі карбонові кислоти мають більшу активність, ніж спирти. Однак для практичних потреб краще використовувати спирти з полярними групами – OH , що не йонізуються, ніж карбонowymi кислотами, полярна група яких – $COOH$ може йонізуватися при зміні pH (при цьому різко змінюється їхня піноутворювальна здатність, а також флотованість мінералів у результаті взаємодії з мінеральною поверхнею). Такі недоліки карбонowych кислот існують і для інших спінювачів з аніонними і катіонними полярними групами, що йонізуються. При збільшенні довжини вуглеводневого ланцюга на одну групу $=CH_2$ поверхнева активність спінювачів збільшується приблизно втричі, при цьому кращими піноутворювальними властивостями володіють сполуки з нерозгалуженим вуглеводневим ланцюгом. На практиці звичайно використовують спінювачі, які містять у ланцюзі від 5 до 12 атомів вуглецю; розчинність цих спінювачів складає 0,2-5 г/л. Хоча спінювачі з більшою довжиною вуглеводневого ланцюга і мають високу поверхневу активність, вони настільки мало розчиняються у воді, що їхня концентрація недостатня для нормального піноутворення. Спінювачі з малим числом атомів вуглецю у ланцюзі також не застосовуються внаслідок їхньої малої поверхневої активності та слабких піноутворювальних властивостей.

Гетерополярні реагенти закріплюються як на твердій фазі, так і головним чином на поверхні газ–рідина, завдяки чому знижується поверхневий натяг і створюються умови для формування піни. Створення флотаційного комплексу вугільна частинка – повітряна бульбашка можливе за умови руйнування гідратного шару між частинкою і бульбашкою, стійкість якого залежить від ступеня змочуваності поверхні частинки і змінюється при адсорбції реагентів.

Створення мінералізованих бульбашок є основним (елементарним) актом флотації. Мінералізація бульбашок при флотації здійсню-

ється або при зіткненні частинок з бульбашками, або при виникненні на частинках бульбашок газів, які виділяються з розчинів. При зіткненні вугільної частинки з повітряною бульбашкою гідратна оболонка розривається і на межі контакту трьох фаз створюється кайма реагенту (трифазний периметр змочування), яка сприяє міцності закріплення частинки на бульбашці. Прилипання мінеральних частинок до бульбашок супроводжується зниженням вільної поверхневої енергії системи і для рівноважних умов (рис. 4.10) виражається рівнянням:

$$\Delta W = \sigma_{zp} \left(\frac{S_1 - S'_1}{S_2} - \cos \Theta \right), \quad (4.7)$$

де σ_{zp} – поверхневий натяг на межі газ – рідина, Н/м; S_1 і S'_1 – площі поверхні розділу газ – рідина до і після прилипання бульбашки до частинки, м²; S_2 – площа контакту бульбашки з поверхнею частинки, м²; Θ – рівноважний крайовий кут змочуваності, град.

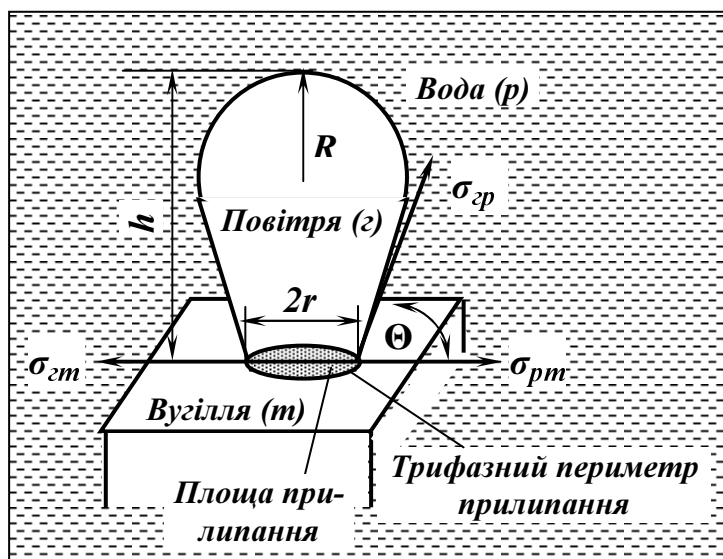


Рис. 4.10 – Схема прилипання повітряної бульбашки до твёрдой поверхні.

Якщо $S_1 - S'_1 = S_2$,

$$\Delta W = \sigma_{zp} (1 - \cos \Theta). \quad (4.8)$$

З рівняння (4.8) видно, що чим більше зменшення вільної енергії при створенні комплексу частинка – бульбашка, тим імовірніше прилипання, а отже, і флотованість.

Сила прилипання бульбашки до частинки визначається з умов рівноваги і виражається рівнянням:

$$F = V\Delta g + \pi r^2 \cdot \left(\frac{2\sigma_{zp}}{R} - h\Delta g \right), \text{ Н}, \quad (4.9)$$

де V – об'єм бульбашки, м^3 ; Δ – густина пульпи, $\text{кг}/\text{м}^3$; g – прискорення вільного падіння, $\text{м}/\text{с}^2$; r – радіус площі прилипання повітряної бульбашки до твердої поверхні, м ; σ_{zp} – поверхневий натяг на межі повітря–вода, $\text{Н}/\text{м}$; R – радіус верхньої частини повітряної бульбашки, м ; h – висота бульбашки, м .

Таким чином, сила прилипання залежить від ступеня гідрофобності поверхні частинки, величини бульбашки і густини пульпи.

Поверхнево-активні реагенти є одним із найбільш гнучких засобів регулювання процесу флотації вугілля. Застосування одних тільки аполярних реагентів звичайно недостатньо для отримання високих показників флотаційного процесу. Уведення поверхнево-активних реагентів дозволяє суттєво покращити результати флотації і перш за все підвищити зольність відходів. Особливо велика роль належить поверхнево-активним реагентам при флотації високозольного і важкофлотованого вугілля. Для вугілля з високою природною флотованістю іноді достатньо використовувати тільки один поверхнево-активний реагент: успішна флотація у цьому випадку пояснюється не тільки його піноутворювальною, але й збірною дією, яка забезпечує гідрофобізацію поверхні вугільних частинок.

У практиці флотаційного збагачення вугілля як реагенти-спінювачі застосовують багато поверхнево-активних речовин різного складу: спирти, реагенти ОПСБ, ОПСМ, Т-66, Т-80, ТЕБ, пінореагент та ін. [18, 20].

Спирти $C_nH_{2n+1}OH$ при флотації вугілля є тільки активними реагентами. Яскраво виражені піноутворювальні властивості мають спирти, які містять у молекулі 6-8 атомів вуглецю.

На Лисичанському хімічному комбінаті при виробництві ізобутилового спирту випускається як побічний продукт *фракція синтетичного спирту* з температурним інтервалом $115\text{-}250^\circ\text{C}$. Технічні константи цієї фракції: кількість атомів вуглецю в молекулі – 6-14; ненасичених сполук – 1,4 %; гідроксильне число – 9,6; карбонільне число – 0,11; температура початку кипіння – 115°C ; густина – $854 \text{ кг}/\text{м}^3$. Витрати цієї фракції при флотації складають 20-60 г/т при витраті гасу (збирач) не більше 1200 г/т.

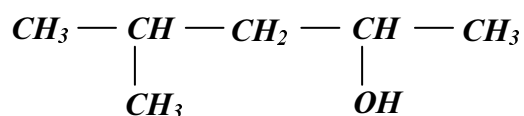
Спирти ІМ-6-8 – суміш первинних аліфатичних спиртів з 6-8 атомами вуглецю у вуглеводневому ланцюгу в рівних масових співвідношеннях. Вони мають сильні піноутворювальні властивості. Витрата ІМ-6-8 не перевищує 100 г/т при одночасному застосуванні з аполярними реагентами.

Спінювачі Т-66 і Т-80 являють собою суміш гетероциклічних спиртів, переважно одно- і двоатомних спиртів піранового і діоксанового ряду. Технічні константи реагентів: температура застигання – 57°C ; температура кипіння – $120\text{-}260^\circ\text{C}$; густина – $1020\text{-}1050 \text{ кг}/\text{м}^3$;

добре розчиняється у воді. Т-66 і Т-80 є одними з основних спінювачів завдяки досить постійному складу, низькій токсичності, технологічній ефективності при флотації вугілля. Витрати цих спінювачів складають 20-100 г/т.

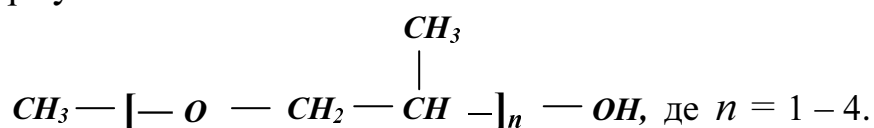
Масло Х (кубові залишки ректифікації циклогексанолу) отримують при виробництві капролактаму методом окиснення повітря киснем. Являє собою суміш циклічних спиртів (циклогексанолу і дициклогексанолу), етерів карбонових і дикарбонових кислот, вуглеводів. Технічні константи масла Х: температура застигання -40°C ; густина – $980-1010 \text{ кг/м}^3$; кінематична в'язкість – до $80 \cdot 10^{-6} \text{ м}^2/\text{с}$. При флотації вугілля витрати масла Х складають 150-200 г/т при витраті збирача 1500-2000 г/т. Перевагою масла Х є стійкість до гасіння піни аполярними збирачами.

Метилізобутилкарбінол (МІБК) є вторинним гексиловим спиртом. Структурна формула:



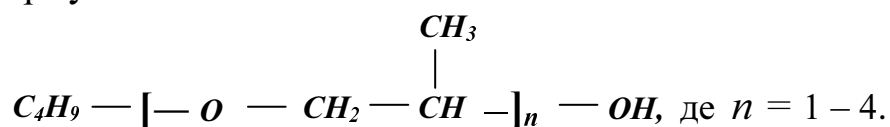
Метилізобутилкарбінол належить до реагентів, які мають високі піноутворювальні і збірні властивості. Має високу селективність і технологічну ефективність при флотації вугілля. Технічні константи метилізобутилкарбінолу: температура кипіння – $129-131^{\circ}\text{C}$; показник заломлення – 1,412; густина – 806 кг/м^3 . Застосовується безпосередньо або у вигляді 5-10 % водних емульсій. Витрати МІБК складають до 50 г/т при одночасному використанні з аполярним реагентом, витрати якого – 800-1000 г/т.

Спінювач ОПСМ (оксид пропілену спирт метиловий) являє собою суміш монометилових ефірів поліетиленгліколів зі спільною структурною формулою:



Технічні константи ОПСМ: показник заломлення – 1,4361; густина – 970 кг/м^3 . ОПСМ має високу піноутворювальну здатність і добрі збірні властивості щодо вугілля. ОПСМ малотоксичний, добре розчиняється у воді та застосовується у вигляді розчинів. Витрати ОПСМ складають до 100 г/т.

Спінювач ОПСБ (оксид пропілену спирт бутиловий) являє собою суміш монобутилових ефірів поліетиленгліколів зі спільною структурною формулою:



Технічні константи ОПСБ: показник заломлення – 1,4385; густина – 940 кг/м³. ОПСБ є більш сильним спінювачем ніж ОПСМ. На відміну від інших спінювачів, ОПСБ може забезпечувати при відносно малій витраті добре піноутворення у присутності вуглеводних масел. У зв'язку із цим, він має перевагу над іншими спінювачами при флотації корисних копалин, які флотують з додаванням вуглеводних масел. ОПСБ добре розчиняється у воді, малотоксичний. Застосовується у вигляді водних розчинів або емульсій. Витрата ОПСБ при флотації вугілля складає до 50 г/т.

Полігліколи – кубові залишки виробництва етиленгліколю, які складаються з триетиленгліколю, тетраетиленгліколю і більш високомолекулярних гліколей. Полігліколи являють собою темнокоричневу рідину з густиною 1140-1170 кг/м³. При використанні спільно з гасом (1000 г/т) витрата полігліколей складає 150-200 г/т.

Пінореагент – побічний продукт виробництва дивінілового синтетичного каучуку; є активним спінювачем, який складається з насичених і ненасичених спиртів з 4-6 атомами вуглецю в молекулі. Технічні константи пінореагенту: бромне число – 62; гідроксильне число – 7,6; кислотне число – 1,02; вологість – 3,1 %; густина – 850-950 кг/м³. Витрата пінореагенту складає 200 г/т при флотації вугілля спільно з аполярними реагентами.

Правильний вибір спінювача дозволяє суттєво підвищити результати флотації. Це обумовлено тим, що швидкість флотації, перечищення у шарі піни і циркуляція твердої фази визначаються властивостями піни. При цьому ефективно одночасне застосування двох спінювачів: одного – активного стабілізатора піни і диспергатора повітря, другого – активного диспергатора, але слабкого стабілізатора піни.

Реагенти, які використовують при флотації вугілля за кордоном, наведені в табл. 4.5.

Таблиця 4.5 – Реагенти, які використовують при флотації вугілля за кордоном

Країна	Реагенти	
	Збирачі	Спінювачі
США	Паливне масло, гас	Аерофроси, соснове масло, крезилова кислота
Великобританія	Газові, дизельні, парафінові і нафтові масла, крезоти, кам'яновугільні масла	Крезоли, крезилова кислота, соснове масло, ксиленоли
Франція	Дизельне паливо, гас, газойль	Метилізобутилкарбінол, крезол, ксиленол, флотол, дертол, соснове масло
Німеччина	Кам'яновугільні і деревні, середні і поглинальні масла, полімероль	Терпенові спирти, флотол, карбінол, синтетичні спінювачі, метилізобутилкарбінол

4.3.3. Флотаційні машини

Флотаційні машини розрізняють за конструктивними ознаками, способом аерації і технологічним призначенням [3, 11, 13, 18]. У більшості випадків при класифікації за визначну ознаку приймають спосіб аерації, за яким флотаційні машини, що застосовуються при збагаченні вугілля, розділяють на механічні, пневмомеханічні та пневматичні.

До машин механічного типу належать такі, у яких повітря з атмосфери засмоктується внаслідок механічної дії на пульпу лопаток аератора і ежекційної дії пульпи при протіканні через канали між лопатками аератора.

У пневмомеханічні машини повітря подається від зовнішнього джерела (вентилятора, компресора та ін.) через порожній вал. Перемішування пульпо-повітряної суміші здійснюється в цих машинах так само, як і в машинах механічного типу – за рахунок ежекційної дії аератора.

У пневматичних машинах аерація і перемішування пульпи здійснюється за рахунок введення стисненого повітря від спеціальних установок низького, середнього і високого тиску (повітродувок, компресорів та ін.). Диспергування повітря досягається застосуванням машин різних конструкцій немеханічного типу.

Крім того, флотаційні машини підрозділяють за принципом переміщення пульпи на камерні та прямотечійні.

Флотаційні машини *камерного типу* складаються з окремих камер. У цих машинах пульпа послідовно перетікає із попередньої камери в наступну через отвір у стінці камери або через проміжний розвантажувальний карман. Залежно від способу переміщення пульпи із попередньої камери у наступну машини цього типу поділяють на камерні, прямотечійні камерні та камерно-прямотечійні.

У *камерних машинах* рівень пульпи регулюється у кожній камері. Пульпа з однієї камери в іншу потрапляє через спеціальний розвантажувальний карман. У цих машинах при роботі імпелера утворюється невеликий вакуум, що дозволяє підсмоктувати в аератор промпродукти флотації і, завдяки цьому, здійснювати в одній машині декілька операцій. Недоліками камерних машин є: більш складне обслуговування через необхідність регулювання рівня пульпи в кожній камері; обмеження продуктивності машини по потоку продуктивністю імпелера; мінливість аерації при коливаннях потоку пульпи.

У *прямотечійних камерних машинах* пульпа тече вздовж машини самопливом і її рівень регулюється тільки в останній камері. При цьому однаковий дебіт пульпи, що проходить через аератор, забезпе-

чує постійність її аерації і таким чином виключає недоліки, які влас- тиві камерним машинам. Для проходження пульпи у міжкамерних перегородках по ширині усієї камери передбачені великі отвори, нижній рівень яких знаходиться на рівні надімпелерного диска, верхній – на 300-400 мм нижче від рівня пульпи. Недоліком прямотечійних машин є зниження рівня пульпи уздовж машини, внаслідок чого у кожній камері встановлюється власна висота пінного порога і лопатей пінознімача.

Камерно-прямотечійні машини збираються з секцій, що мають декілька камер. Перша камера називається всмоктувальною; пульпа у ній подається безпосередньо на імпелер. Інші камери секції прямоте- чійні. Рівень пульпи регулюється в останній камері кожної секції.

Призначення флотомашин (незалежно від їх типу) полягає у створенні умов для змішування пульпи з тонкодисперсним повітрям, забезпеченні прилипання мінеральних частинок до бульбашок, вилу- ченні створених комплексів у пінний шар і у виділенні пінного про- дукту з водного середовища. Тому до флотаційних машин ставляться такі вимоги:

- безперервність процесу;
- перемішування пульпи, яке забезпечує підтримку в завислому стані найбільш крупних частинок і виключення відкладення грубих частинок біля стінок або у кутах камери (замулювання);
- рівномірна і достатня аерація пульпи в усьому об'ємі камери;
- створення спокійної зони піноутворення на поверхні пульпи;
- можливість регулювання висоти рівня пульпи і піни, цирку- люючого навантаження та аерації пульпи;
- мінімальний знос вузлів аератора при заданій крупності й аб- разивності мінеральних частинок;
- найбільш повна автоматизація процесу флотації.

Крім того, флотаційна машина повинна задовольняти таким за- гальним технічним вимогам, як надійність у роботі, мале споживання електроенергії, простота конструкції, обслуговування, ремонту та ін. Також при виборі машини слід враховувати ряд тонкощів, які впли- вають на досягнення високих технологічних показників:

- оптимальну крупність бульбашок, яка забезпечує найбільшу повноту вилучення корисного компонента з усіх класів руди, що над- ходять у процес;
- стабільність потоків пульпи, повітря, рівнів пульпи і піни, цирку- люючих потоків у камері, а також можливість їх тонкого регулювання;
- можливість більш повного переведення мінералізованих буль- башок у пінний шар, швидкого і повного видалення мінералізованої піни з машини;

- зручне і просте розвантаження відходів;
- легкий пуск після зупинки.

При збагаченні вугілля застосовуються флотаційні машини механічного, пневматичного і пневмомеханічного типів.

Механічні флотаційні машини. У вугільній промисловості нашої країни застосовуються машини тільки цього типу як найбільш універсальні. Найбільш досконалими вітчизняними механічними флотомашинами є машини типу МФУ.

Флотаційна машина типу МФУ 12 (рис. 4.11) – прямотечійна, шестикамерна, складається з двох трикамерних секцій, які з'єднані між собою проміжним пристроєм шибєрного типу з перепадом висот 300 мм. Машина обладнана дворядним пінознімачем з шарнірно підвішеними лопатками й автоматичними регуляторами рівня пульпи у кожній секції [11, 18].

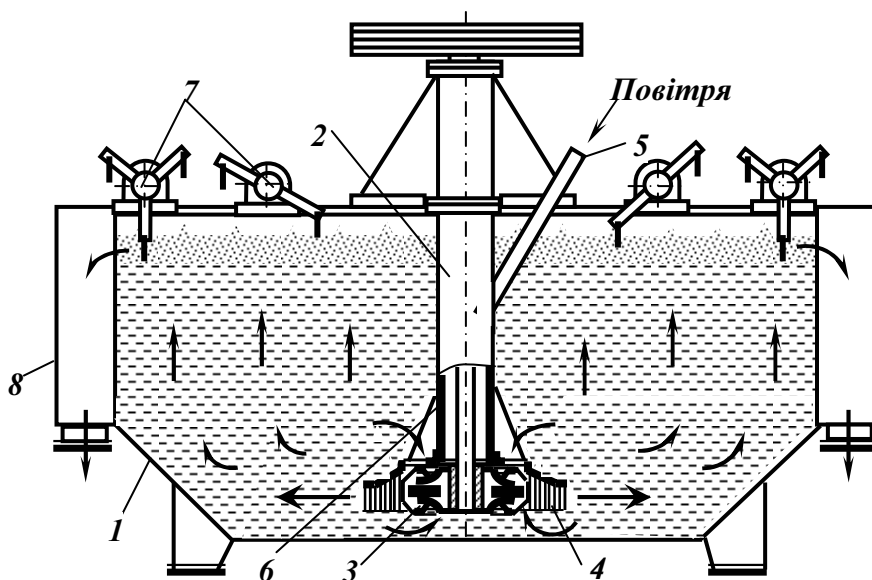


Рис. 4.11 – Схема механічної флотаційної машини типу МФУ-12.

- 1 – флотаційна камера; 2 – блок-аератор; 3 – імпелер; 4 – статор;
5 – повітряний патрубок; 6 – центральна труба; 7 – пінознімачі;
8 – жолоб пінного продукту.

Камера машини *1* має прямокутну форму з вертикальними стінками, скошеними в нижній частині. У кожній камері є блок-аератор *2* з відцентровим імпелером *3* і стержневим статором *4*. При роботі імпелера повітря у камеру засмоктується через повітряний патрубок *5* і центральну трубу *6*. Вихідна пульпа надходить у першу камеру з приймального карману, потрапляє у блок-аератор *2* і викидається у камеру. З першої камери у другу пульпа надходить через отвір у перегородці і так само вона перетікає з другої камери у третю. У четверту камеру пульпа потрапляє через проміжний карман, з якого через отвори

перетікає по перегородках у п'яту і шосту камери. Процес флотації у кожній камері однаковий. Пінний продукт дворядними пінознімачами 7 з шарнірно підвішеними лопатками видаляється у жолоби 8, розташовані по обидві сторони машини. Камерний продукт перетікає з камери у камеру і видаляється з останньої через розвантажувальний карман.

У машині МФУ-12 використаний принцип двошарової аерації і агітації пульпи по висоті камери, розподіл зон аерації і агітації. Принцип пошарової аерації і агітації особливо доцільний для флотаційних машин великої місткості, оскільки зі збільшенням місткості зростає їхня глибина. Це приводить до необхідності збільшення здатності твердої фази до зависання і циркуляції пульпи у нижній зоні камери.

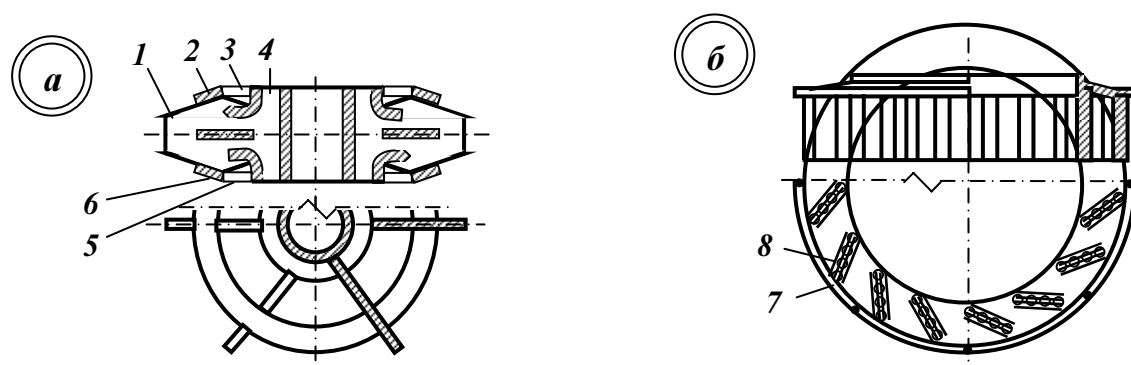


Рис. 4.12 – Відцентровий імпелер (а) і стержневий статор (б) флотаційної машини МФУ-12.

1 – консольні лопатки; 2 – верхній диск імпелера; 3 – верхня кільцева щілина для пульпи; 4 – кільцева щілина для повітря; 5 – нижня кільцева щілина для пульпи; 6 – нижній диск імпелера; 7 – диск статора; 8 – стержні.

Цим умовам задовольняють наявність у машині осьового імпелера у блок-аераторі та його розташування біля дна камери. Конструкція елементів вузла аерації – відцентрового імпелера і статора (рис. 4.12) дозволила отримати високу аераційну характеристику машини.

Особливістю конструкції відцентрового імпелера (рис. 4.12 а) є консольні лопатки 1, які виступають за межі верхнього 2 і нижнього 6 дисків, і велика площа контакту пульпи з повітряним середовищем, що забезпечує високу продуктивність аератора по повітрю. Верхня 3 і нижня 5 кільцеві щілини передбачені для надходження пульпи, а кільцева щілина 4 – для надходження повітря. Стержневий статор (рис. 4.12 б) являє собою диск 7 із закріпленими на ньому стержнями 8.

Процес флотації протікає таким чином: вихідна пульпа з приймального кармана надходить у першу камеру флотомашини, де вона потрапляє у відцентровий імпелер через верхню кільцеву щілину, яка

утворена верхнім диском і центральною трубою, і через нижню кільцеву щілину, утворену нижнім диском імпелера і його маточиною. Водночас на імпелер надходить повітря з атмосфери, яке засмоктується через повітряний патрубок. У результаті відбувається насичення пульпи повітрям (аерація). При обертанні імпелера його лопатки викидають пульпо-повітряну суміш у радіальному напрямку на вигнуті ряди стержнів статора. При цьому відбувається інтенсивне дроблення бульбашок повітря (диспергування). Аерована пульпа надходить у флотаційну камеру, де частинки вугілля прилипають до бульбашок повітря. Мінералізовані бульбашки спливають на поверхню пульпи і утворюють пінний шар, який видаляється пінознімачами.

Перевагами машин типу МФУ є висока продуктивність, поліпшений гідродинамічний режим, прямотечійний рух пульпи у камері, що знижує витрату електроенергії.

Флотомашини цього типу випускають з місткістю камер від 6 до 36 м³.

Технічні характеристики флотаційних машин типу МФУ наведені в табл. 4.6.

Таблиця 4.6 – Технічні характеристики флотаційних машин МФУ

Параметр	МФУ-6	МФУ-12	МФУ-25	МФУ-36
Місткість однієї камери, м ³	6,00	12,00	25,00	36,00
Кількість камер	6	6	6	1
Продуктивність:				
по твердому, т/год	50	80	120	25
по пульпі, м ³ /год	до 450	до 700	до 1000	250
Імпелер:				
частота обертання, хв ⁻¹	580	580	580	580
потужність електродвигуна, кВт	30,0	40,0	50,0	55,0
Габарити камери, мм:				
довжина	14730*	19200*	21800*	6800
ширина	3500	3450	4150	6700
висота	3040	3290	3580	4500
Маса камери, т	23,45**	37,00**	49,90**	18,00

* Довжина шестикамерної машини

** Маса шестикамерної машини

Зарубіжні механічні флотаційні машини за конструкцією мають багато спільного з вітчизняними машинами. Механічні флотаційні машини для збагачення вугілля випускають фірми «Вемко» і «Денвер Суб-А» (США), «Гумбольдт-Ведаг» (Німеччина), «Мінемет» (Франція) та ін.

Флотаційна машина типу «Денвер Суб-А» (США) – прямоте-

чійна з одно- або двостороннім зйомом піни. Вона відрізняється від флотомашин типу ФМ конструкцією аератора. Замість надімпелерного диску в машині «Денвер Суб-А» встановлений статор – диск з радіальними лопатками, у якому отвори замінені клиноподібними виїмками. Ці виїмки у диску статора слугують для спрямування частини пульпо-повітряної суміші, яка викидається імпелером, до центральної труби, що забезпечує більш рівномірний розподіл повітря у камері. Імпелер являє собою диск з шістьма клиноподібними лопатками. Повітря у камеру або засмоктується з атмосфери, або подається від повітродувки. Флотомашини «Денвер Суб-А» випускають з місткістю камер від 0,3 до 17,0 м³.

Флотаційна машина типу «Вемко-Фагергрін» (США) за способом переміщення пульпи належить до машин прямоотечійного типу. Пульпа в машині вільно тече по ванні, у якій відсутні перегородки. Уздовж ванни на визначеній відстані встановлені блок-аератори (імпелер і статор) роторного типу. Ротор і статор блок-аератора виготовляють з гуми або поліуретану, неопрену, гіполону (залежно від вимог замовника). Ротор виконаний у формі зірки з 8 або 10 лопатями, які на кінцях мають форму трапеції. Статор являє собою полий литий гумовий циліндр з отворами для виходу аерованої пульпи. Конструкція і еластичний матеріал, з якого виготовлений блок-аератор, знижують ступінь подрібнення крупних зерен і утворення вторинних шламів. Зйом піни здійснюється лопатевими пінознімачами з однієї або з двох сторін машини; відходи видаляються через розвантажувальний карман у кінці машини. Флотомашини «Вемко-Фагергрін» випускаються з місткістю камер від 0,03 до 28,3 м³.

Флотаційна машина типу «Мінемет» (Франція) – прямоотечійна з одностороннім зйомом піни. Машина відрізняється конструкцією блока імпелера [18], яка забезпечує роздільне введення пульпи і подачу повітря на лопатки. Пульпа засмоктується імпелером з приймального кармана (розташованого за попередньою камерою) через трубу і отвір, розташовані під імпелером, а повітря – через центральну трубу блока-аератора.

Пульпа і повітря змішуються всередині імпелера, а потім суміш викидається у камеру. При викиданні пульпо-повітряної суміші повітря диспергується механічною дією середовища. Основна мінералізація бульбашок здійснюється у нижній частині камери. Турбулентні потоки гасяться у нижній зоні заспокійливою решіткою, що забезпечує спокійне створення і зйом пінного шару при інтенсивному перемішуванні у донній зоні камери. Частинки, які не були флотовані у цій камері, разом із пульпою через отвір, що регулюється шибберним пристроєм, переходять у приймальний карман наступної камери і далі

процес повторюється – пульпа по живильній трубі надходить під ім-пелер тощо.

Флотаційна машина типу «Гумбольдт-Ведаг» (Німеччина) конструктивно мало відрізняється від машини «Мінемет» [18]. Основні відмінності полягають у конструкції блоку імпелера. Імпелер являє собою похилий диск, на якому розташовані лопатки. Над імпелером поміщена статорна плита, на зовнішньому краю якої є короткі радіальні ребра (статор), між якими розташовані отвори. При обертанні імпелера має місце різка зміна тиску і розрідження, внаслідок чого досягається інтенсивне перемішування і аерація пульпи.

Пневмомеханічні флотаційні машини. Перевагою цих машин порівняно з механічними є їхня висока аераційна здатність з можливістю її регулювання у широкому діапазоні. У пневмомеханічних машинах аерація пульпи здійснюється через її механічне перемішування з одночасною подачею в неї повітря під тиском. Завдяки цьому вони мають менші енергетичні витрати на одиницю об'єму повітря, що обумовлює перспективність їхнього застосування для флотації вугільного дріб'язку.

Флотаційна машина типу ФПМ-12,5 (рис. 4.13) виробляється з одно- і двостороннім пінозйомом у звичайному і кислотостійкому виконанні. Гранична кількість камер, послідовно з'єднаних між собою на одному рівні, не повинна бути більше шести [18].

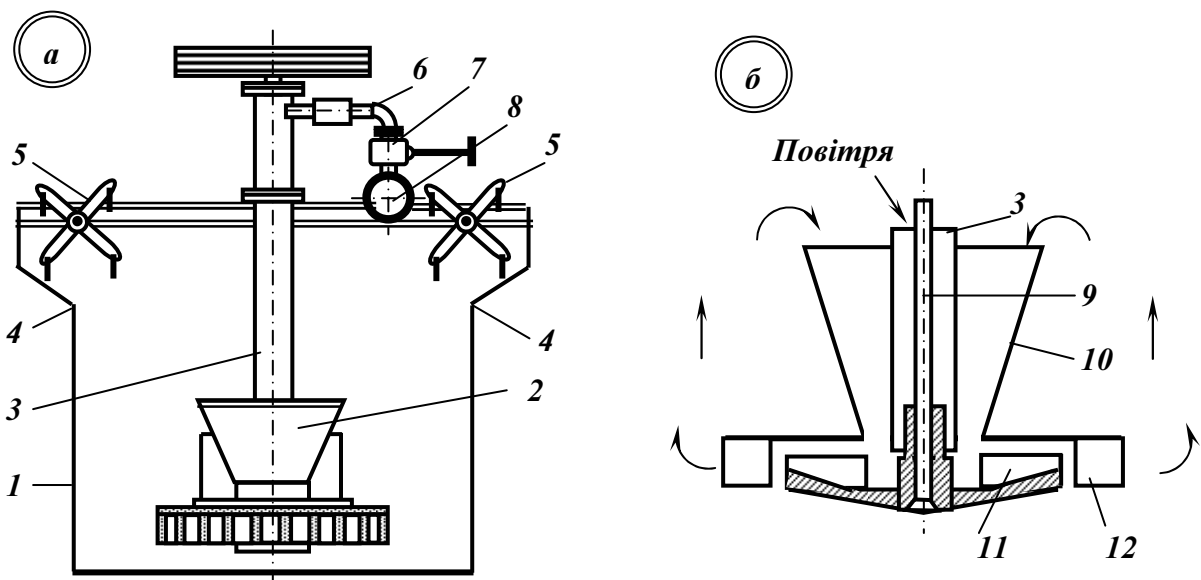


Рис. 4.13 – Схема пневмомеханічної флотаційної машини типу ФПМ (а) і її блока-аератора (б).

- 1 – корпус камери; 2 – блок-аератор; 3 – повітряна труба; 4 – зливний поріг;
5 – пінознімач; 6 – патрубок; 7 – засувка; 8 – колектор; 9 – вал імпелера;
10 – конус-диспегатор; 11 – імпелер; 12 – статор.

Камера машини (рис. 4.13 *а*) включає корпус *1*, блок-аератор *2* з електроприводом, пінознімач *5* з хитними лопатями і систему підводу повітря, яка складається з патрубків *6*, засувки *7* і колектора *8*. Машина прямооточна і збирається з чотири- або шестикамерних секцій. Пульпа із однієї секції в іншу потрапляє через проміжний карман. Камерний продукт видаляється з останньої камери через розвантажувальний карман. Перепад рівня у камерах регулюється автоматично за допомогою відповідних регуляторів (у проміжних і розвантажувальних карманах), висота зливного порогу – планками, а витрата повітря, що подається у імпелер, – засувками.

Флотаційні машини типу ФПМ з місткістю камери 12,5 і 25 м³ мають відцентровий аератор (рис. 4.13 *б*). Нижня частина повітряної труби *3*, у якій обертається вал *9* імпелера *11*, поміщена всередину конус-диспегатора *10*.

Застосування флотомашин ФПМ-12,5, ФПМ-25 дозволяє підвищити крупність флотованих частинок, тому що при великих об'ємах пульпи, яка циркулює через імпелер, швидкість висхідних потоків збільшується і забезпечується ефективно зависання мінеральних частинок.

Флотаційна машина типу ФПМУ-6,3 (рис. 4.14) – прямооточна, восьмикамерна, застосовується для збагачення вугілля. Головна відмінність цієї машини полягає у принципі подачі повітря і конструкції блока-аератора [18].

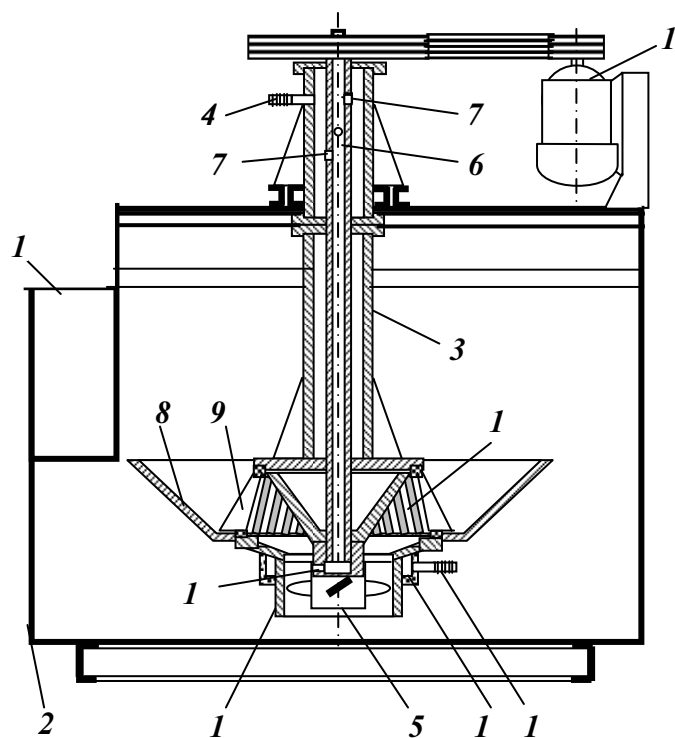


Рис. 4.14 – Схема пневмомеханічної флотаційної машини типу ФПМУ-6,3.

- 1 – приймальний карман;
- 2 – флотаційна камера;
- 3 – корпус блок-аератора;
- 4, 12 – повітряні патрубкі;
- 5 – осевий імпелер;
- 6 – порожній вал;
- 7, 14 – отвори; 8 – конус;
- 9 – статор; 10 – пальцевий імпелер;
- 11 – фурма;
- 13 – труба; 15 – електродвигун.

Вихідна пульпа через приймальний карман *1* надходить у першу камеру машини, піддається аерації і далі через переливні вікна у поперечних стінках надходить у наступну камеру, у якій процес повто-

рюється. Для відділення зони транспортування пульпи від зони агітації і створення висхідних потоків у машині встановлені конуси 8. Мінералізована піна видаляється пінознімачем, а рівень пульпи регулюється шиберним пристроєм. Перетин переливного вікна змінюється фіксацією шибера в потрібному положенні.

Блок-аератор складається з корпусу 3, у якому розташований порожній вал 6. Внутрішня порожнина корпусу являє собою повітряну коробку, з якої через отвори 7, центральний канал порожнього валу і радіальні отвори 14 повітря надходить у маточину осьового імпелера 5, розміщеного в трубі 13. Отвори осьового імпелера передбачені для рівномірного розподілу повітря в порожнині конічного пальцевого імпелера 10.

Повітря в корпус вводиться через патрубок 4. Крім того, передбачена можливість подачі повітря через патрубок 12 фурми 11 безпосередньо на лопатки осьового імпелера. Навколо пальцевого імпелера встановлений статор 9 з укороченими лопатками, що покращує диспергування повітря і сприяє зниженню турбулентності пульпи у камері. Наявність у блоці-аераторі відцентрового пальцевого і осьового імпелерів сприяє ефективному диспергуванню великої кількості повітря (до 300 м³/год) і задовільному розподіленню його по усьому перетину камери.

Технічні характеристики пневмомеханічних флотаційних машин наведені в табл. 4.7.

Таблиця 4.7 – Технічні характеристики пневмомеханічних флотомашин

Параметр	ФПМ 6,3	ФПМ 12,5	ФПМ 25	ФПМ 40	ФПМУ- 6,3	ФПМУ- 25
Місткість камери, м ³	6,3	12,5	25,0	40,0	6,3	25,0
Імпелер:						
діаметр, мм	760	900	1000	900	525	670
частота обертання, хв ⁻¹	240	190	143	150	485	190
потужність електро- двигуна камери, кВт	17,6	27,5	35,0	40,0	22	40,0
Продуктивність, т/год	14	22	45	70	80	300
Габарити камери, мм:						
довжина	2200	2600	2900	3200	2400	3900
ширина	2520	3580	3630	4400	3200	3700
глибина	2940	3900	5630	6600	3260	6430
Маса камери, т	3,50	6,00	10,80	18,30	4,5	14,0

Із зарубіжних пневмомеханічних машин найчастіше застосовують машину типу «Денвер ДР».

Флотаційні машини типу «Денвер ДР» (США) з місткістю камери до 36,1 м³ мають принципово однаковий відцентровий аератор, що й

машини типу ФПМ [18]. Флотомашини «Денвер ДР» застосовують при збагаченні багатьох корисних копалин: руд кольорових металів, калійних солей, неметалічних корисних копалин, у тому числі й вугілля.

Пневматичні флотаційні машини одержали дуже обмежене застосування у вугільній промисловості. Основними недоліками пневматичних машин є недостатнє перемішування пульпи і диспергування повітря, висока чутливість до коливань навантаження і вмісту твердого у пульпі, високі втрати органічної маси з відходами, підвищені витрати реагентів і низька питома продуктивність машин. Однак пневматичні машини дешеві, конструктивно прості, надійні в експлуатації, тому робляться спроби усунути вказані недоліки і створити конкурентоспроможну пневматичну машину з механічними і пневмомеханічними.

Флотаційна машина МФПК-1,4 (рис. 4.15) складається з двох чотирикамерних секцій [11]. Корпус секції – металева прямокутна колона, що розділена на камери, розташовані каскадно одна над одною. У донній частині кожної камери розташовано по п'ять аераторів, що являють собою герметично замкнені порожні касети, верхніми кришками яких є пористі металокерамічні плитки. Основний орган машини – аератор, який забезпечує не тільки високу газопроникність, але й високу ефективність диспергування повітря. Середній діаметр повітряних бульбашок у присутності спінювача складає 0,5-0,9 мм.

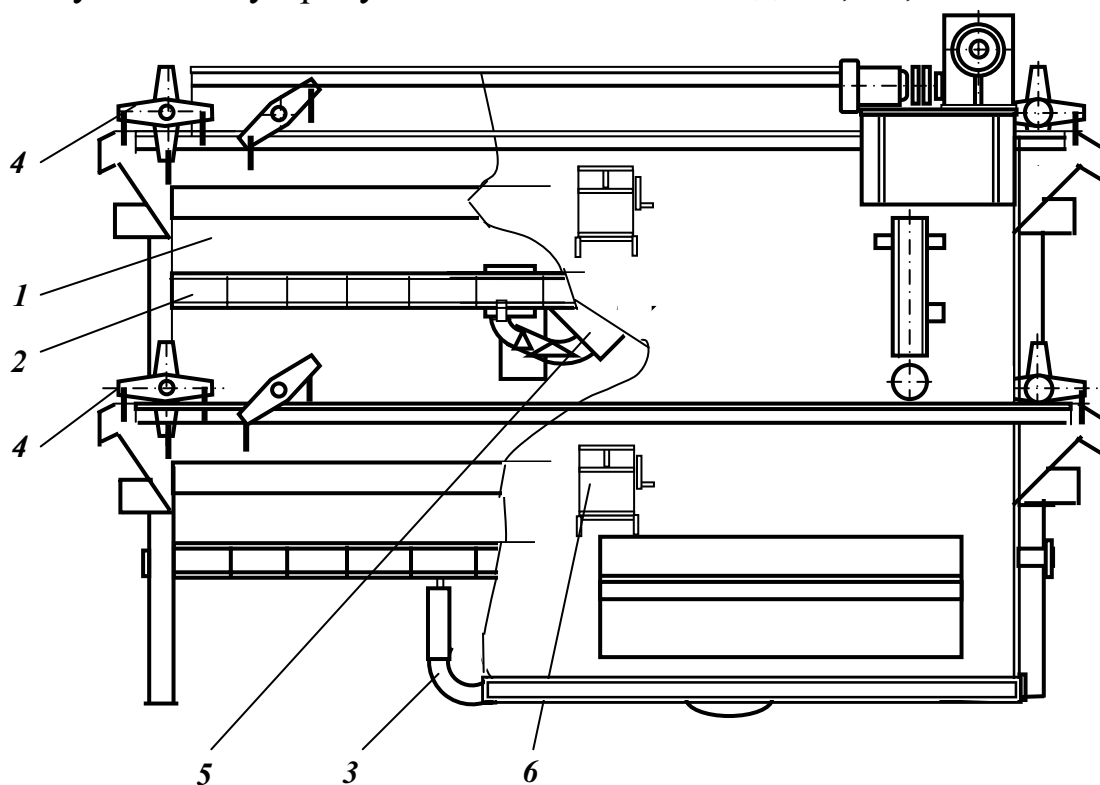


Рис. 4.15 – Схема каскадної пневматичної флотаційної машини МФПК-1,4. 1 – камера; 2 – аератор; 3 – гнучкий шланг; 4 – пінознімач; 5 – повітропровід; 6 – автоматична система управління рівня пульпи у камері.

Принцип роботи машини МФПК-1,4 полягає у наступному. Вихідна пульпа через завантажувальний карман одночасно подається у дві верхні камери першої секції. При проходженні над нахиленими аераторами пульпа інтенсивно насичується тонкодиспергованим повітрям. Мінералізовані бульбашки підіймаються на поверхню пульпи, яка видаляється пінознімачами в жолоби для концентрату. Флотована у верхніх камерах пульпа (камерний продукт) через шиберний пристрій перетікає у другу, а потім і в інші камери, де процес повторюється. Пульпа в машині протікає самопливом, а напрям її потоків з камери у камеру змінюється на 180° . Відходи видаляються з машини через розвантажувальний карман.

Флотаційна машина типу ФППМ-20 (рис. 4.16) являє собою різновид машин колонного типу, основними особливостями яких є велика глибина камер і принцип протитоку. Цей принцип дозволяє використовувати для розриву гідратних оболонок, які оточують мінеральні частинки і повітряні бульбашки, гравітаційні сили частинок і підйомну силу повітряних бульбашок, що сприяє інтенсифікації процесу флотації. Велика глибина камер дозволяє більш ефективно використовувати повітря, оскільки підвищується коефіцієнт мінералізації повітряних бульбашок [11, 18].

Машина ФППМ-20 – протитечійна, складається з двокамерних секцій, розгорнутих одна відносно одної на 180° . У машині використаний еластичний перфорований (40-60 проколів на 1 см^2) аератор, який працює під тиском до $1,5 \cdot 10^5$ Па і забезпечує задовільний ступінь диспергування великої кількості повітря.

Вихідна пульпа надходить у приймальний карман першої секції, встановлений на верхньому корпусі, звідки через розподільник перетікає у камери і рухається униз до їхньої донної частини. Стиснене повітря при проходженні через отвори у гумових трубках аератора диспергується і підіймається назустріч потоку пульпи, що рухається.

Процес мінералізації повітряних бульбашок, накопичення і видалення пінного продукту здійснюється звичайним способом. Флотований продукт першої секції з проміжного кармана по трубопроводу надходить у приймальний карман другої секції, де він ще раз аерується і флотується. Відходи з секції видаляються через випускний карман аналогічної конструкції. Рівень пульпи у кожній секції регулюється одним шиберним пристроєм. Випуск пульпи з камери і підтримання постійного дренажу для запобігання зашламленню крупнозернистим матеріалом здійснюється шланговим затвором. Для зниження бурління пульпи в камерах встановлені заспокійливі решітки. Подача реагентів у камери та їх рівномірний розподіл в об'ємі пульпи здійснюється спеціальними дільниками.

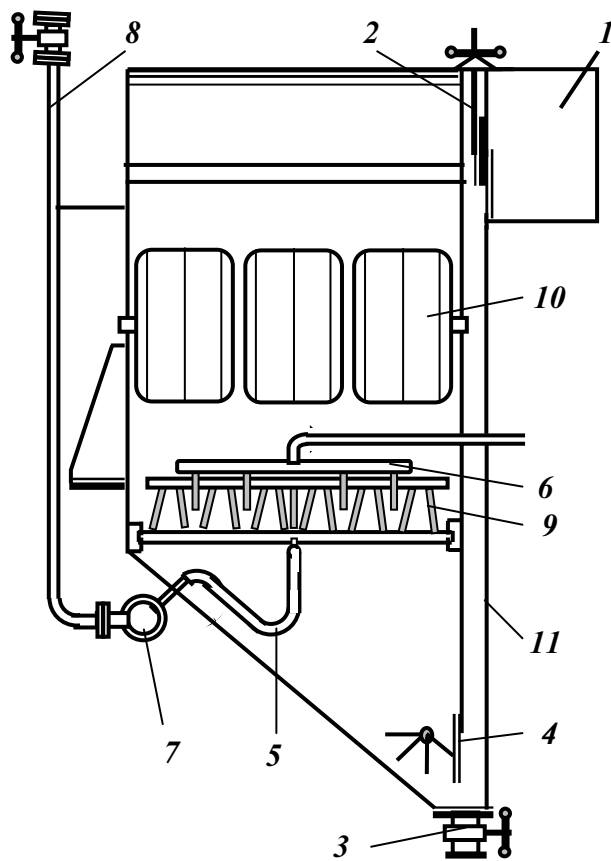


Рис. 4.16 – Схема флотаційної пневматичної протитечійної машини типу ФППМ-20.

- 1 – проміжний карман;
- 2 – шиберний пристрій;
- 3 – шланговий затвор; 4 – заслінка;
- 5 – патрубок для підводу повітря;
- 6 – дільник реагентів; 7 – ресивер;
- 8 – повітропровід; 9 – аератор;
- 10 – заспокійлива решітка;
- 11 – корпус камери.

Технічні характеристики пневматичних флотаційних машин МФПК-1,4 і ФППМ-20 наведені в табл. 4.8

Таблиця 4.8 – Технічні характеристики пневматичних флотаційних машин МФПК-1,4 і ФППМ-20

Параметр	МФПК-1,4	ФППМ-20
Загальна місткість, м ³	28,0	80,0
Кількість секцій	2	2
Камера:		
кількість у секції	4	2
об'єм, м ³	4,6	20
витрата повітря на 1 камеру, м ³ /хв	до 300	до 80
тиск стисненого повітря, кПа	4 – 6	10 – 15
Продуктивність:		
по пульпі, м ³ /год	800 – 1000	800 – 1000
по твердому, т/год	70 – 100	70 – 100
Габарити, мм		
довжина	7150	9500
ширина	3790	4070
висота	5600	6600
Маса, т	30,0	22,0

Флотаційні машини МФПК-1,4 і ФППМ-20 можуть бути застосовані при збагаченні легко- і середньофлотованих вугільних шламів.

4.3.4. Допоміжне флотаційне обладнання

Підготовка пульпи до флотації полягає в класифікації її за крупністю та обробці флотаційними реагентами. Одна частина з них подається у спеціальні контактні чани або кондиціонери, інша – безпосередньо у флотаційну машину. Дозуються флотаційні реагенти спеціальними живильниками різної конструкції.

Прилади для підготовки пульпи

Контактний чан (рис. 4.17) призначений для перемішування пульпи з флотаційними реагентами протягом необхідного часу і створення умов для їхнього закріплення на мінеральних частинках [3, 13, 18, 19]. Він являє собою ємність циліндричної форми **1**, усередині якої розташована пустотіла труба **2** з боковими отворами для циркуляції пульпи, що забезпечує рівномірний розподіл реагентів.

Усередині труби обертається вал **3** з лопатевою мішалкою **4**. Обертання мішалки сприяє вертикальній циркуляції пульпи, що поряд з обертальним рухом у горизонтальній площині дає дуже інтенсивне перемішування пульпи. Вихідний матеріал подається по трубі **5**, а підготовлений до флотації видається по трубі **6**.

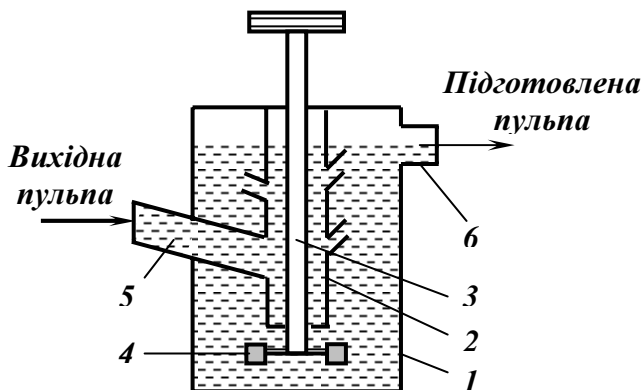


Рис. 4.17 – Схема контактної чану.

- 1 – циліндрична ємність;
- 2 – пустотіла труба;
- 3 – вал;
- 4 – лопатева мішалка;
- 5 – живильна труба;
- 6 – зливна труба.

Однорідність пульпи залежить від конструкції контактної чану й інтенсивності перемішування пульпи. Інтенсивність і тривалість перемішування пульпи повинні встановлюватись у кожному конкретному випадку залежно від розчинності застосованих реагентів і характеристики пульпи.

Технічні характеристики контактних чанів наведені в табл. 4.9.

Агрегати підготовки пульпи АКП-800 («Каскад») і АКП-1600 (рис. 4.18) застосовують на вуглезбагачувальних фабриках для кондиціонування пульпи перед флотацією [3, 11, 18]. За принципом дії агрегати АКП-800 і АКП-1600 аналогічні. Принцип дії агрегатів кондиціонування пульпи розглянемо на прикладі АКП-800.

Таблиця 4.9 – Технічні характеристики контактних чанів

Параметр	КЧ-150	КЧ-200	КЧ-250	КЧ-300	КЧ-350	КЧ-400
Розміри чана:						
діаметр, мм	1500	2000	2500	3000	3500	4000
висота, мм	1500	2000	2500	3000	3500	4000
місткість, м ³	2,2	5,5	11,0	19,4	31,2	46,6
Діаметр мішалки, мм	400	550	550	750	750	900
Частота обертання мішалки, хв ⁻¹	320	230	230	170	170	145
Потужність електродвигуна, кВт	2,8	4,5	4,5	7,0	7,0	10,0
Габарити, мм:						
ширина	1900	2400	3000	3500	4000	4600
висота	2700	3400	4000	4700	5400	6100
Маса, т	0,9	1,0	1,2	1,6	2,8	4,4

Вихідна пульпа по патрубку **2** надходить у циліндричний змішувач **1** і через отвори розподільного конуса **3** рівномірно розтікається по решітці **4** з щілинами розміром 8 мм. Потіки пульпи, що пройшли через решітку **4**, потрапляють на решітку **5** з отворами 15-20 мм. Реагенти від дозаторів **6** надходять у вентилятор **7**. На маточині ротора вентилятора насаджені штирі, що розбивають реагенти на дрібні краплі, які разом із потоком повітря перетворюються в аерозоль. Аерозоль по трубопроводу **8** надходить у дефлектор **9**, звідки потік повітря спрямовується вгору до всмоктувального отвору коробки **10** і далі повертається у вентилятор. Таким чином повітряний потік в агрегаті замикається. Дефлектор **9** слугує для рівномірного розподілу потоку аерозолю по всій площі апарата. При перетинанні потоку пульпи краплі реагенту адсорбуються на поверхні твердих частинок. Для промивання водою коробки **10** передбачений зрошувач **11**. При протіканні через отвори решіток **4** і **5** пульпа розбризкується і частково аерується потоком повітря. Кондиціонована пульпа розподіляється через зливні коробки **12** із поворотними заслінками **13**. Далі кондиціонована пульпа через розподільні патрубки **14** надходить до флотомашин.

Продуктивність агрегата АКП-800 складає до 800 м³/год, агрегата АКП-1600 – до 1600 м³/год.

Технічні характеристики апаратів кондиціонування пульпи наведені в табл. 4.10.

Живильники флотаційних реагентів призначені для безперервної їх подачі у процес. Найчастіше у вуглезбагаченні використовують автоматичний дозатор реагентів АДРМ, живильники: скіпові, склянкові та шківні.

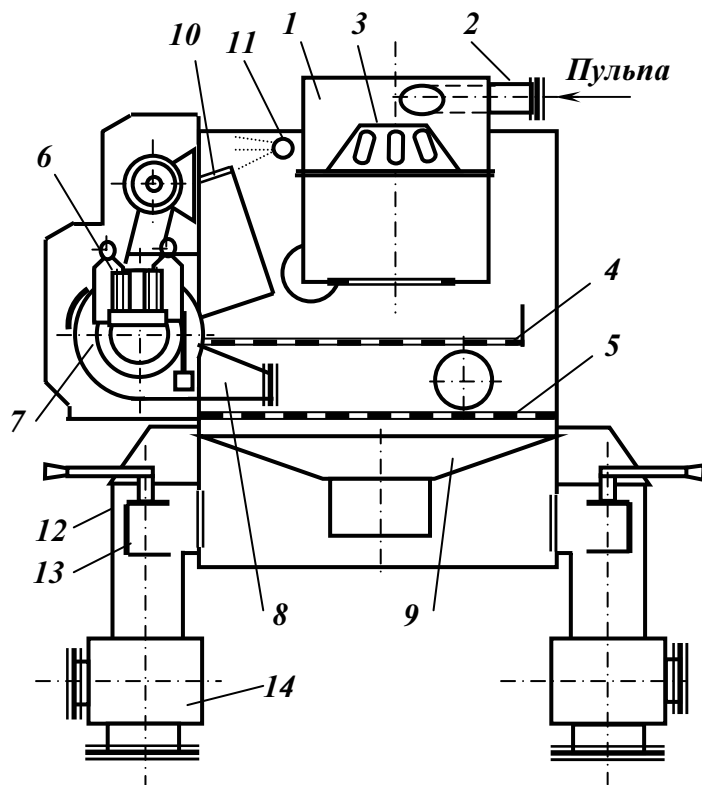


Рис. 4.18 – Агрегат підготовки пульпи АКП -800.
 1 – змішувач; 2 – патрубок;
 3 – розподільний конус;
 4, 5 – решітки; 6 – дозатори реагентів;
 7 – вентилятор;
 8 – трубопровід подачі аерозолі;
 9 – дефлектор; 10 – приймальна коробка;
 11 – зрошувач;
 12 – зливні коробки; 13 – заслінки;
 14 – розподільні коробки.

Таблиця 4.10 – Технічні характеристики апаратів кондиціонування пульпи

Параметр	АКП-800 («Каскад»)	АКП-1600
Пристрій для одержання аерозолі	Вентилятор спеціальний	Розпилювач дисковий
Частота обертання ротора (диска), хв ⁻¹	2880	2910
Максимальна кількість зливних патрубків	8	8
Продуктивність по пульпі, м ³ /год	800	1600
Потужність електродвигуна, кВт	4,5	5,5
Габарити, мм:		
довжина	2395	3200
ширина	2130	3200
висота	2330	3040
Маса, т	4,2	7,3

Автоматичний дозатор реагентів АДРМ (рис. 4.19) включає дозувальний пристрій, блок управління і феродинамічний задатчик.

При обертанні головки **6** дозатора закріплені на ній лотки **7** занурюються у ванну з реагентом і заповнюються ним. При піднятті вгору реагент з лотків через спеціальні отвори в них надходить у центральний осьовий канал і далі у лійку **8**, звідки направляється до точок подачі реагенту. Витрата реагенту вимірюється лічильником електричних імпульсів, встановленим у блоці управління. Продуктивність дозатора змінюється регулюванням швидкості обертання головки і встановленням лотків різного об'єму. Феродинамічний задатчик

призначений для задання витрати дозованого реагенту. Технічна характеристика дозатора АДРМ наведена в табл. 4.11.

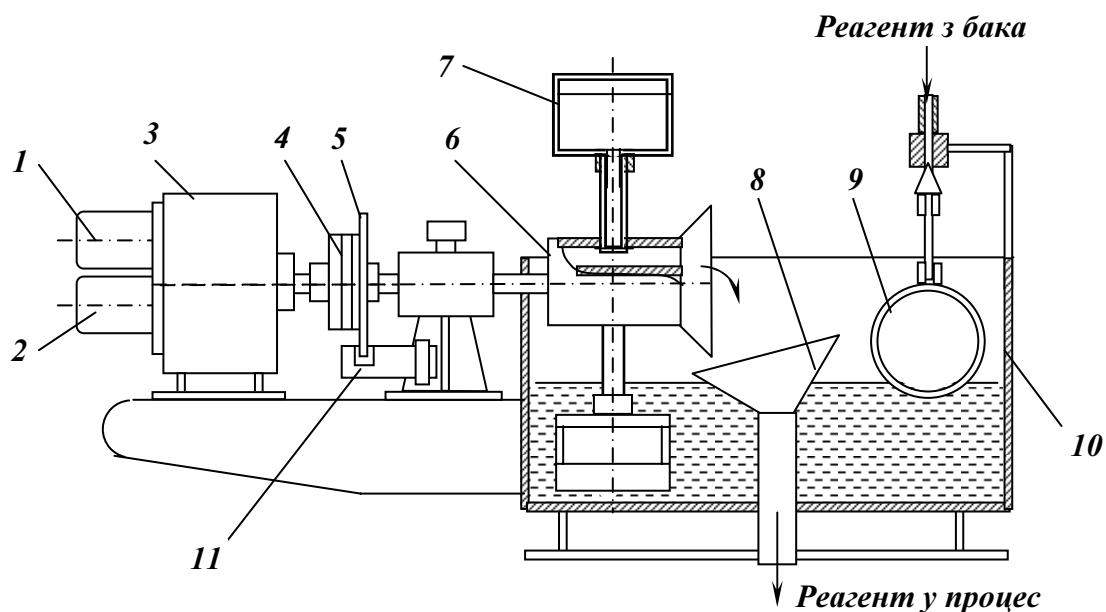


Рис. 4.19 – Схема автоматичного дозатора реагентів типу АДРМ.
1 – електродвигун; 2 – тахогенератор; 3 – редуктор; 4 – муфта; 5 – прапорець; 6 – головка; 7 – лоток; 8 – лійка; 9 – поплавковий регулятор рівня реагенту; 10 – ванна; 11 – безконтактний кінцевий вимикач.

Таблиця 4.11 – Технічна характеристика дозатора АДРМ

Параметр	Величина
Діапазон регулювання продуктивності, л/год	0 – 480
Споживана потужність, Вт	40
Габарити, мм:	
дозатора	450x450x500
блока управління	200x160x500
задатчика	100x100x270
Маса, кг	45,6

Автоматизований скіповий живильник типу ПРС (рис. 4.20) дозує реагент склянкою 4, яку приводний кривошипно-шатунний механізм 2 переміщує зворотно-поступально по напрямним 3. При русі униз склянка занурюється у бачок 1 з реагентом, при русі вгору склянка ковзає по криволінійній ділянці напрямних, нахилиється і зливає у приймальну лійку 5 порцію реагенту. Кут нахилу склянки, що визначає порцію реагенту, регулюється довжиною шатуна 6 приводного механізму і довжиною штока 7, який упирається в лекало 8, вбудоване у виконавчий механізм.

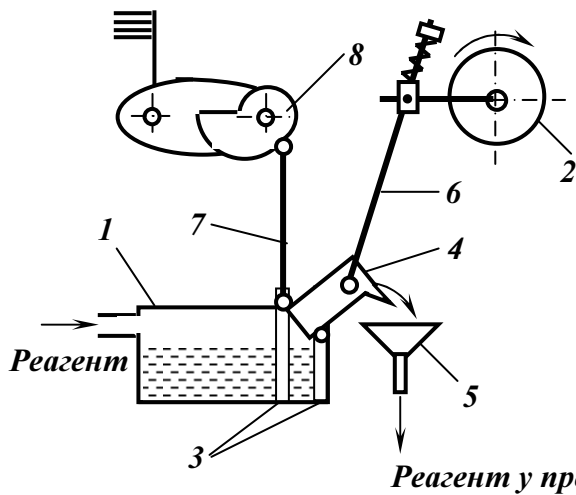


Рис. 4.20 – Схема скіпового живильника.
1 – бачок; 2 – приводний механізм; 3 – напрямні; 4 – склянка; 5 – приймальна лійка; 6 – шатун; 7 – шток; 8 – лекало.

Продуктивність скіпових живильників залежить від кількості обертів, ємності скіпів і довжини штоку. Технічні характеристики скіпових живильників наведені в табл. 4.12.

Склянковий живильник (рис. 4.21) являє собою диск 3, що обертається навколо горизонтальної осі; на поверхні диску шарнірно кріпляться склянки 2.

Таблиця 4.12 – Технічні характеристики скіпових живильників

Параметр	ПРС – 1	ПРС – 2
Діаметр скіпа, мм	62	108
Висота скіпа, мм	75	103
Об'єм скіпа, см ³	245	945
Число підйомів скіпа, хв ⁻¹	10	10
Кількість реагенту, що видається скіпом, см ³ /хв	0,5 – 2450	0,5 – 9450
Потужність електродвигуна, кВт	0,25	0,25
Маса живильника, кг	240	240

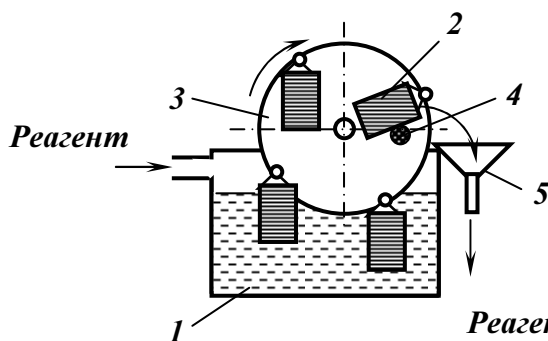


Рис. 4.21 – Схема склянкового живильника.
1 – бачок; 2 – склянка; 3 – диск; 4 – стержень перекидний; 5 – приймальна лійка.

При обертанні диска склянки занурюються у бачок 1 з реагентом, а потім за допомогою перекидного стержня 4 почергово зливають реагент у приймальну лійку 5, звідки реагент надходить у процес. Кут нахилу склянки, що визначає порцію реагенту, регулюється зміною положення перекидного стержня. При необхідності подачі реагенту в декілька точок в одному бачку на одному валу паралельно вста-

новлюють декілька дисків.

Продуктивність склянкових живильників залежить від кількості дисків, частоти їхнього обертання, об'єму склянок і положення перекидного стержня.

Технічні характеристики склянкових живильників наведені в табл. 4.13.

Таблиця 4.13 – Технічні характеристики склянкових живильників

Параметр	Склянкові живильники			
Кількість дисків	1	2	3	5
Ємність секції, л	42	42	42	42
Кількість склянок у секції	10	10	10	10
Ємність склянки, л	0,025	0,025	0,025	0,02
Швидкість обертання валу, хв ⁻¹	5	5	5	5
Максимальна продуктивність, л/год	1,2	2,4	3,6	6,0
Потужність електродвигуна, кВт	0,85	0,85	0,85	0,85
Маса живильника, кг	109	165	215	310

Шківні живильники (рис. 4.22) використовують для дозування в'язких маслянистих реагентів. Живильник являє собою обертальний шків **1**, занурений у ванну **2** з маслом.

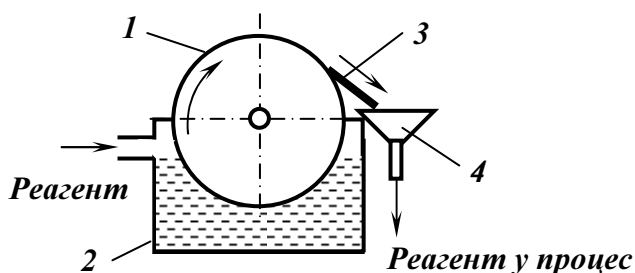


Рис. 4.22 – Схема шківної живильної системи.

1 – шків; 2 – бачок; 3 – шкребок; 4 – приймальна лійка.

При обертанні поверхня шківа покривається тонким шаром реагенту і захоплює його. Потім з бокової поверхні шківа масло знімається шкребком **3** і направляється у приймальну лійку **4**. Витрати реагенту регулюються шириною і кількістю шкребків. Технічні характеристики шківних живильників наведені в табл. 4.14.

Таблиця 4.14 – Технічні характеристики шківних живильників

Параметр	Шківні живильники		
Кількість секцій	1	3	6
Швидкість обертання валу, хв ⁻¹	23	23	23
Максимальна продуктивність, л/год	1,15	3,45	6,90
Потужність електродвигуна, кВт	0,25	0,25	0,25
Маса живильника, кг	46,5	72,5	110,5

Розподільник реагентів типу РР-3 (рис. 4.23) призначений для розподілу реагентів по технологічним точкам при необхідності їхньої дробової подачі.

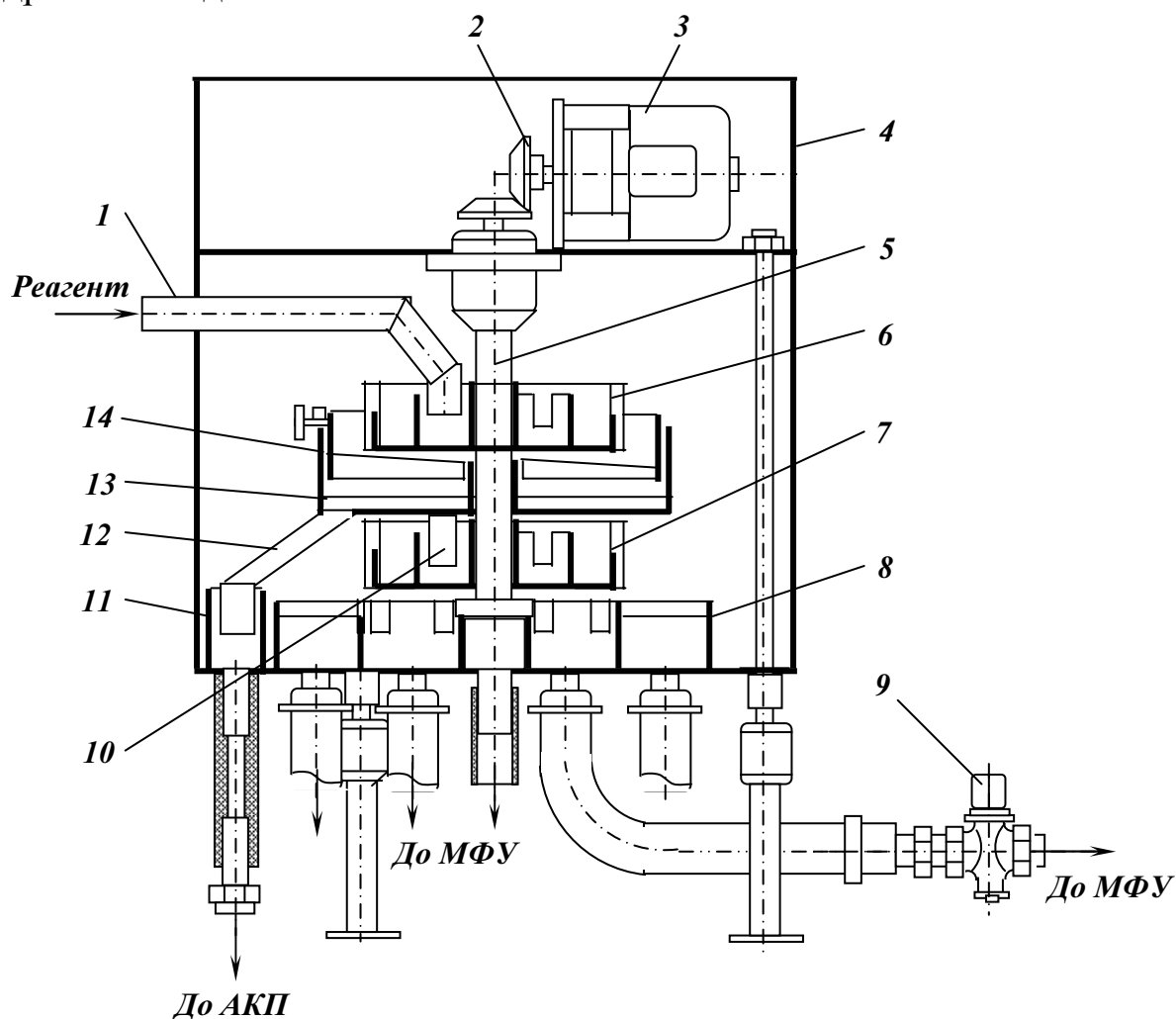


Рис. 4.23 – Схема розподільника реагентів РР-3.

- 1 – труба; 2 – конічна передача; 3 – електродвигун; 4 – захисна огорожа;
 5 – вал; 6, 7 – розподільні лійки; 8 – корпус; 9 – кран;
 10, 12 – патрубки; 11 – лійка; 13 – розподільник; 14 – рухомий лоток.

Реагент по трубі *1* надходить у розподільну лійку *6*, яка при обертанні рівномірно розподіляє його через зливні щілини по периферії. Далі реагент перетікає у розподільник *13* циліндричної форми, поділений перегородками навпіл. Одна половина розподільника з'єднана патрубком *12* з лійкою *11*, звідки реагент надходить в апарат кондиціонування пульпи, а з другої – реагент по патрубок *10* зливається у розподільну лійку нижнього розподільника.

Таким чином, у верхньому розподільнику весь потік реагенту розділяється на дві частини за допомогою рухомого лотка *14*, який переміщується усередині розподільника з перегородками. Завдяки можливості зміни положення лотка регулюється кількість реагенту,

що надходить на ту чи іншу половину розподільника. Частина реагенту, яка надходить у розподільну лійку нижнього розподільника, виливається через щілини у корпус, розділений перегородкою на сектори, кількість яких визначається кількістю флотомашин, підключених до розподільника.

Розподільник реагентів призначений на одночасну подачу реагентів у 2-8 флотаційних машин. У випадку необхідності зупинки однієї з машин подача реагенту в неї перекривається краном 9. Рівномірність розподілу реагентів по машинах залежить від ретельності розташування по горизонталі, яке регулюється встановленим на корпусі рівнем. Технічна характеристика розподільника реагентів РР-3 наведена в табл. 4.15.

Піногасники застосовують для видалення повітря з пінного продукту (для руйнування піни). Необхідність піногасіння пов'язана з утворенням стійких пін, що приводить до труднощів при транспортуванні пінного продукту, а також у ряді випадків і до втрат корисних компонентів при зневодненні. За принципом дії піногасники поділяють на механічні, вакуумні, комбіновані (вакуумно-механічні, аеродинамічні) і відцентрові [9, 18, 21].

Таблиця 4.15 – Технічна характеристика розподільника реагентів РР-3

Параметр	Величина
Максимальна продуктивність, л/год	320
Кількість точок подачі реагентів	2 – 8
Похибка розподілу, %	± 4
Потужність, Вт	10
Габарити, мм:	
діаметр	365
висота	450
Маса, кг	31

Механічні методи піногасіння основані на застосуванні імперелів або мішалок, виготовлених у вигляді спеціальних блоків і розташованих у будь-якій ємності (зумпфі або чані). Піна повинна надходити прямо на імперел. Механічний піногасник (рис. 4.24) – це мішалка, у якій пінний продукт під дією лопатей перемішується і руйнується.

При використанні *вакуумних піногасників* (рис. 4.25) передбачене встановлення ресивера, у якому піна остаточно руйнується, а пульпа і повітря розділяються. Частково піна руйнується при засмоктуванні її транспортуванні у ресивер. Вакуумні пристрої можуть використовуватися для руйнування піни перед подачею її на згущення і для видалення її з поверхні згущувачів. Вакуумний піногасник являє собою герме-

тично закриту лійку, у якій завдяки вакууму ($27-40 \text{ кН/м}^2$) відбувається виділення бульбашок повітря і руйнування піни.

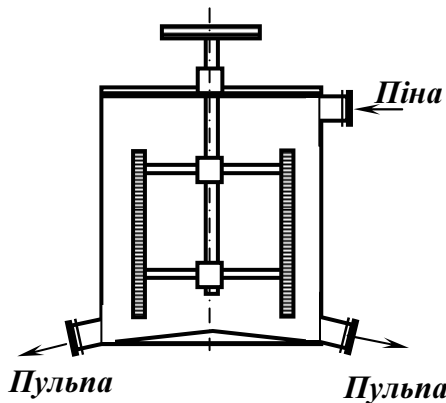


Рис. 4.24 – Механічний піногасник.

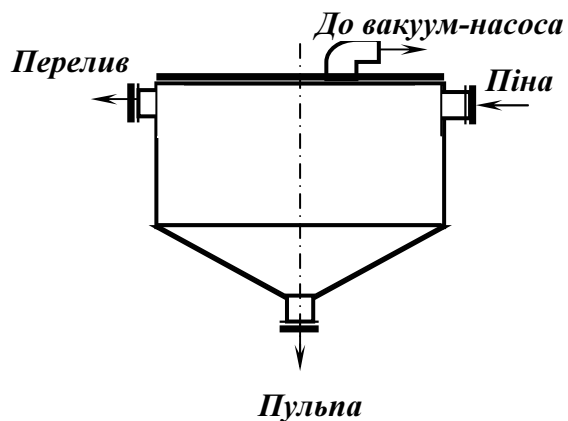


Рис. 4.25 – Вакуумний піногасник.

Найпростішим і достатньо надійним у більшості випадків є механічний спосіб руйнування піни. Однак, як показала практика застосування механічних піногасників при флотації вугілля, вони непридатні для руйнування в'язких піни. Більш ефективним у цьому випадку є вакуумно-механічний спосіб гасіння піни, за допомогою якого під дією вакууму бульбашки повітря збільшуються в об'ємі, їхні гідратні оболонки тоншають і при ударі об відбійну стінку лопаються.

Вакуумно-механічний пристрій (рис. 4.26) складається з приймального резервуара *1*, ресивера *2* з відбійною стінкою, збірника погашеного флотаційного концентрату *6*, відцентрових *5* і вакуумних *3* насосів.

Флотаційний концентрат надходить у закритий резервуар *1*, у який глибоко у шар піни опущена всмоктувальна труба, що з'єднує резервуар з ресивером *2*. Під дією вакууму, який створюється вакуум-насосами *3*, піна з резервуара надходить у ресивер, де вона гаситься як внаслідок удару об відбійну стінку, так і під дією розрідження. Погашений концентрат направляється у збірник *6*, обладнаний гідрозатором *7*, і далі за допомогою відцентрового насоса *5* на вакуум-фільтри *4*.

Вакуумно-механічний спосіб найбільш ефективний і тому найбільш поширений. Недоліком цього способу гасіння піни є складність і громіздкість системи, висока енергоємність, значні капітальні та експлуатаційні витрати.

В *аеродинамічних (ежекторних) піногасниках* (рис. 4.27) пінний продукт засмоктується в ежектор під дією вакууму, що створюється струменем стисненого повітря. Піна руйнується частково в ежекторі й остаточно при ударі об конічний відбійник з вигнутими лопатями.

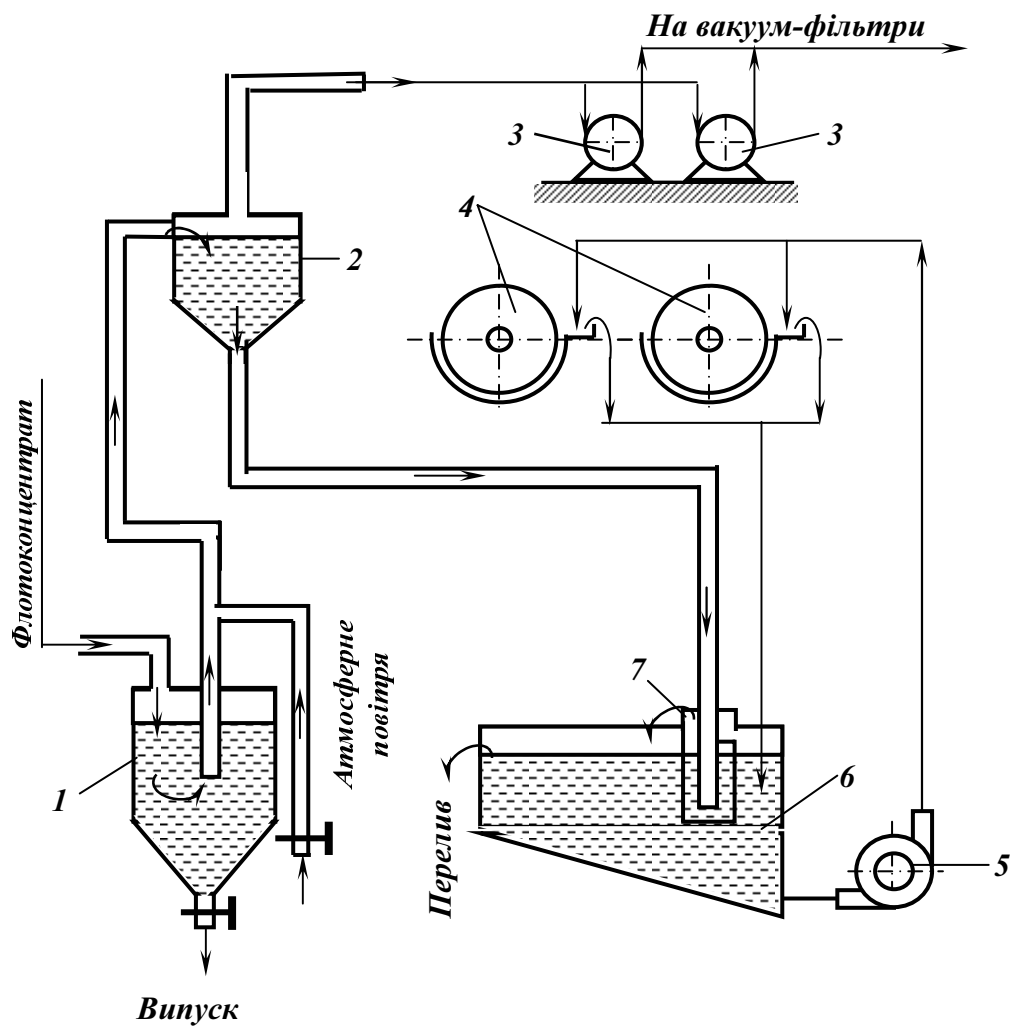


Рис. 4.26 – Схема вакуумно-механічного піногасіння.
 1 – закритий резервуар; 2 – ресивер; 3 – вакуум-насоси; 4 – вакуум-фільтри;
 5 – відцентровий насос; 6 – збірник погашеного флококонцентрату;
 7 – гідрозатвор.

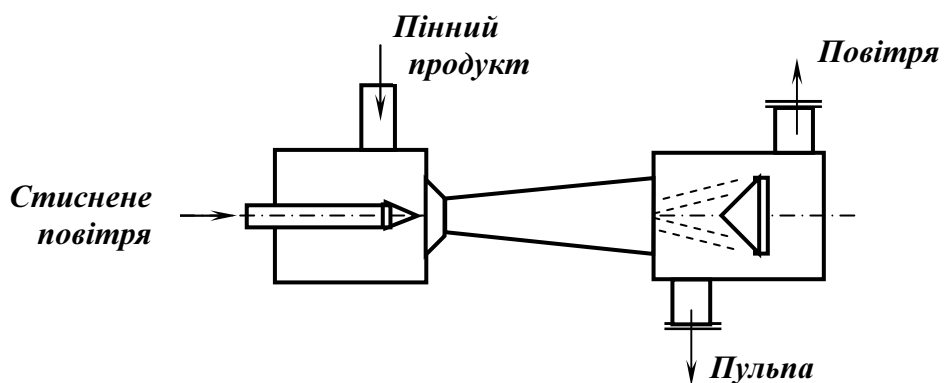


Рис. 4.27 – Аеродинамічний піногасник.

Принцип дії аеродинамічного піногасника такий самий, як і вакуумно-механічного. Однак перший є більш компактним, витрачає менше електроенергії, а ефективність піногасіння досягає 85-95 %.

Аеродинамічні піногасники можуть бути розташовані безпосередньо біля жолоба флотаційної машини.

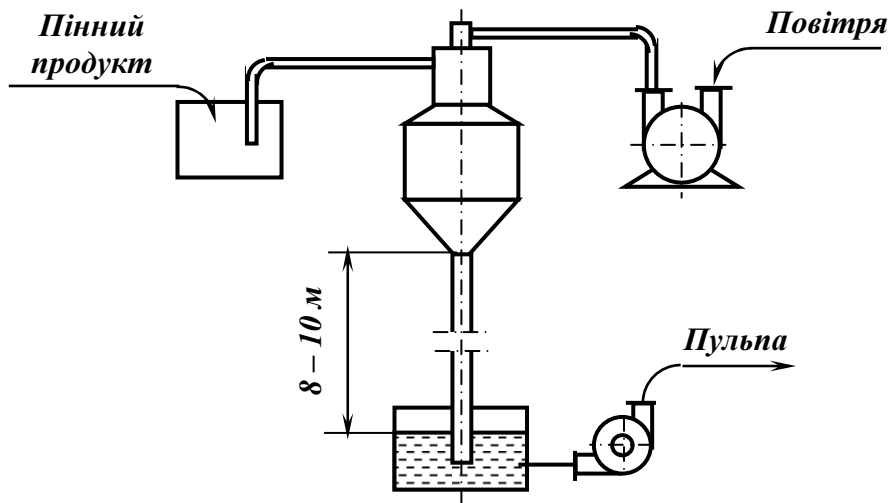


Рис. 4.28 – Схема вакуумно-відцентрового піногасника типу ПЦВ.

До відцентрових піногасників належать: вакуумно-відцентровий типу ПЦВ (рис. 4.28) і піногасник «Вихор» (рис. 4.29). Пінний продукт до них підводиться тангенціально, його обертання у піногаснику ПЦВ відбувається під дією вакууму: демінералізована піна руйнується механічно при її обертанні.

Схема включення піногасника типу ПЦВ у технологічний ланцюг громіздка. Необхідна барометрична висота становить 8-10 м; ефективність піногасіння – 80-90 %.

Відцентровий піногасник являє собою циліндричну ємність з тангенціальним підводом пінного продукту від відцентрового насоса.

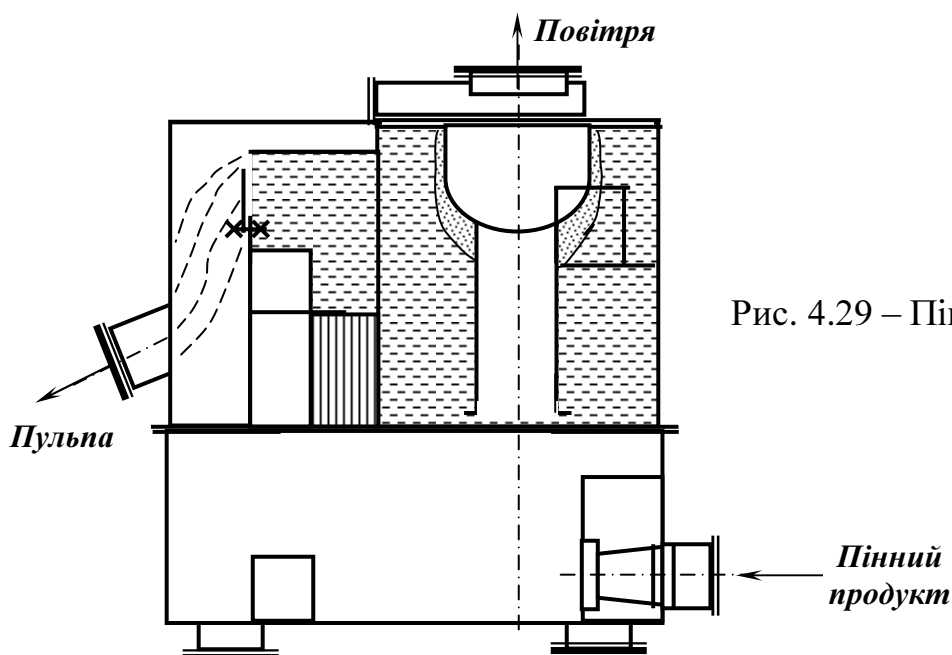


Рис. 4.29 – Піногасник «Вихор».

Після звільнення від повітряних бульбашок пульпа переміщується в периферійну частину циліндра і видаляється через перелив. Незруйнована піна концентрується у центральній частині циліндра, звідки вона повертається у насос. Ефективність піногасіння не перевищує 60-70 %.

Найбільше застосування на вуглезбагачувальних фабриках отримали вакуумно-механічні, аеродинамічні та вакуумно-відцентрові піногасники.

Піногасильні пристрої доцільно встановлювати при розташуванні вакуум-фільтрів над флотомашинами або у тому випадку, якщо вакуум-фільтри розташовані в іншому приміщенні, тобто коли пінні продукти необхідно перекачувати відцентровими насосами.

Якщо пінні продукти надходять на вакуум-фільтри самопливом (флотомашини розташовані над фільтрами), застосування піногасника нераціональне, тому що ефективність роботи сучасних фільтрів, які мають високу продуктивність по повітрю і великий вакуум, несуттєво залежить від запізнення вихідного продукту.

4.3.5. Схеми флотації вугілля

Вибір раціональної схеми флотації залежить від таких факторів: вимог до якості продуктів флотації, зольності й ступеня метаморфізму вихідного вугілля, його гранулометричного складу, вмісту проміжних фракцій, наявності глини і порід, що розмокають, петрографічного складу, флотаційної активності, характеристик флотомашин, продуктивності флотаційного відділення, техніко-економічних показників та ін. [18, 20, 22].

На більшості вітчизняних вуглезбагачувальних фабрик для одержання кондиційних продуктів за один прийом застосовують прямі схеми флотації (рис. 4.30 *а*), за якими пінний продукт з усіх камер направляється у концентрат, а хвости видаляються з останньої камери. Прямі схеми застосовують звичайно при зольності живлення не більше 20 % і флотації розріджених пульп.

При флотації вугільних шламів підвищеної зольності застосовують більш складні схеми або прості (прямі) з розбавленням пульп. Найбільш розповсюдженою є схема з перечисною флотацією концентрату останніх камер (рис. 4.30 *б*). Значно рідше при флотації дуже зольних і важкозбагачуваних шламів використовується схема з перечисненням усього концентрату основної флотації (рис. 4.30 *в*). При великому обсязі концентрату його перечищають в окремій машині. Схеми з контрольною флотацією відходів основної флотації для зниження втрат корисного компоненту при збагаченні вугілля не застосовують.

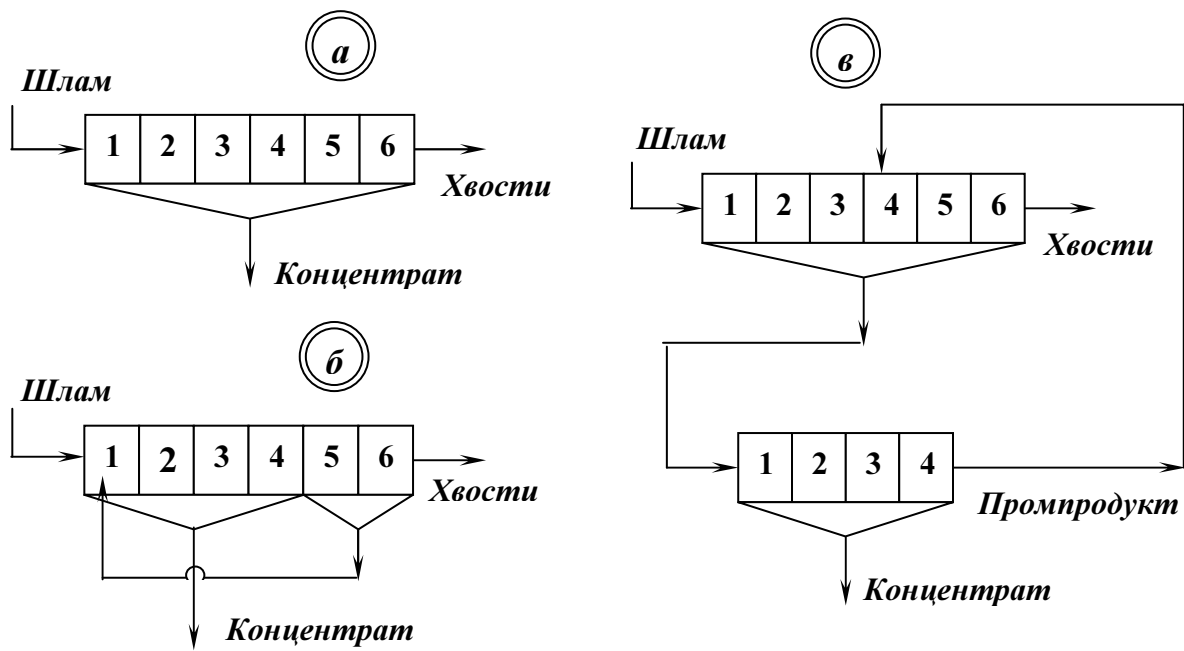


Рис. 4.30 – Схеми флотації кам'яного вугілля.

а – пряма; *б* – з перечищенням концентрату останніх камер; *в* – з перечищенням усього концентрату; 1-6 – флотаційні камери.

Технологічні показники флотації коливаються у широкому діапазоні залежно від зольності вихідного живлення, шламоутворення й інших факторів, які впливають на вибір схеми флотації. Зольність вугільного концентрату складає 8-10 %, зольність відходів – 70-75 %.

Але у зв'язку з дефіцитністю флотаційних реагентів і їх високою вартістю в останній час при збагаченні шламів широко застосовують гвинтову сепарацію, яка дозволяє переробляти шлами крупністю 0,1-3 мм (при флотації 0-0,5 мм). Шлами розділяються в гідроциклоні типу ГЦ за крупністю 0,2 мм. Шлами крупністю +0,2 мм збагачуються гвинтовою сепарацією, а шлами крупністю -0,2 мм – флотацією. При збагаченні шлами розділяються на два продукти: концентрат і відходи. Концентрат надходить на фільтрування і сушку, а відходи – на згущення і фільтрування.

Схема збагачення вугільних шламів флотацією і гвинтовою сепарацією наведена на рис. 4.31.

При зольності вугільних шламів 20-35 % така схема дозволяє отримати концентрат зольністю 7-12 % і відходи зольністю до 75 %.

На більшості зарубіжних вуглезбагачувальних фабрик, як правило, флотацією збагачують тільки коксівне вугілля крупністю від 0-0,5 до 0-0,8 мм. Вміст твердої фази у пульпах, що надходить на флотацію, складає 100-240 кг/м³, за винятком окремих фабрик, де з метою покращення режиму водно-шламового господарства здійснюється флотація дуже розведених пульп (вміст твердого близько 7 % по об'єму). При флотації шламів будь-якої характеристики, у першу чергу, прагнуть отримати концентрати із зольністю 6,5-9 %, при цьому

відходи не завжди мають високу зольність. Іноді з метою отримання концентрату і відходів кондиційної якості виділяють невелику кількість промпродукту.

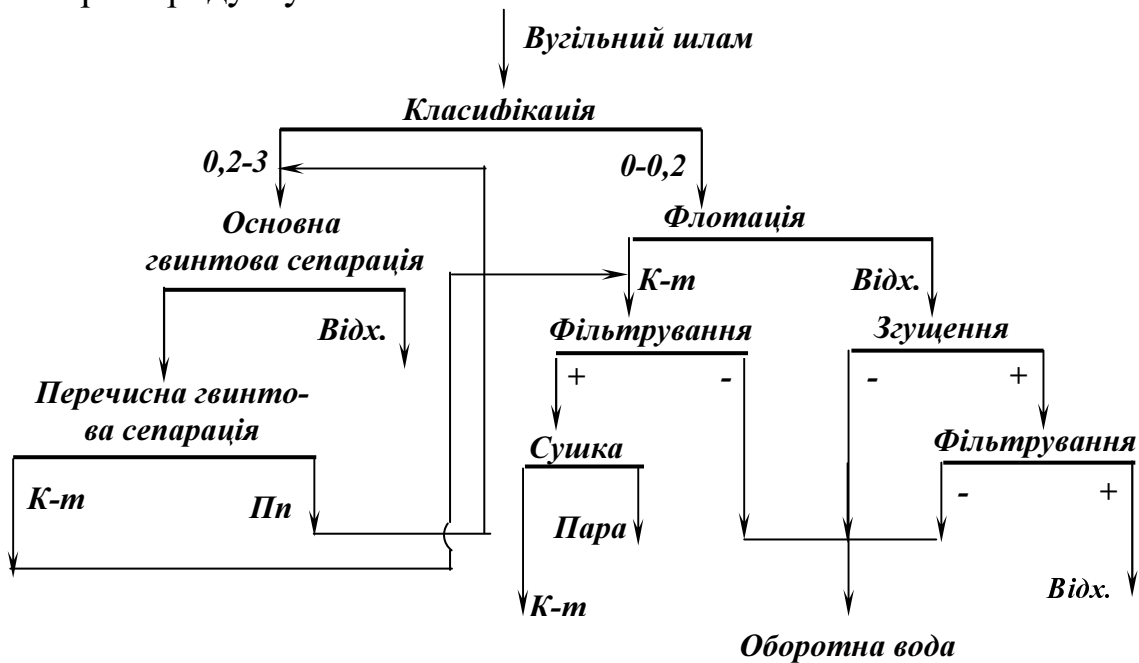


Рис. 4.31 – Схема збагачення вугільних шламів гвинтовою сепарацією і флотацією.

У Польщі флотують пульпи з високим вмістом твердого: до 200-300 кг/м³. Витрата реагентів (дизельне паливо, аліфоль Н, некаль) коливається від 0,8-2 кг/т. Застосовувані у Польщі схеми флотації наведені на рис. 4.32.

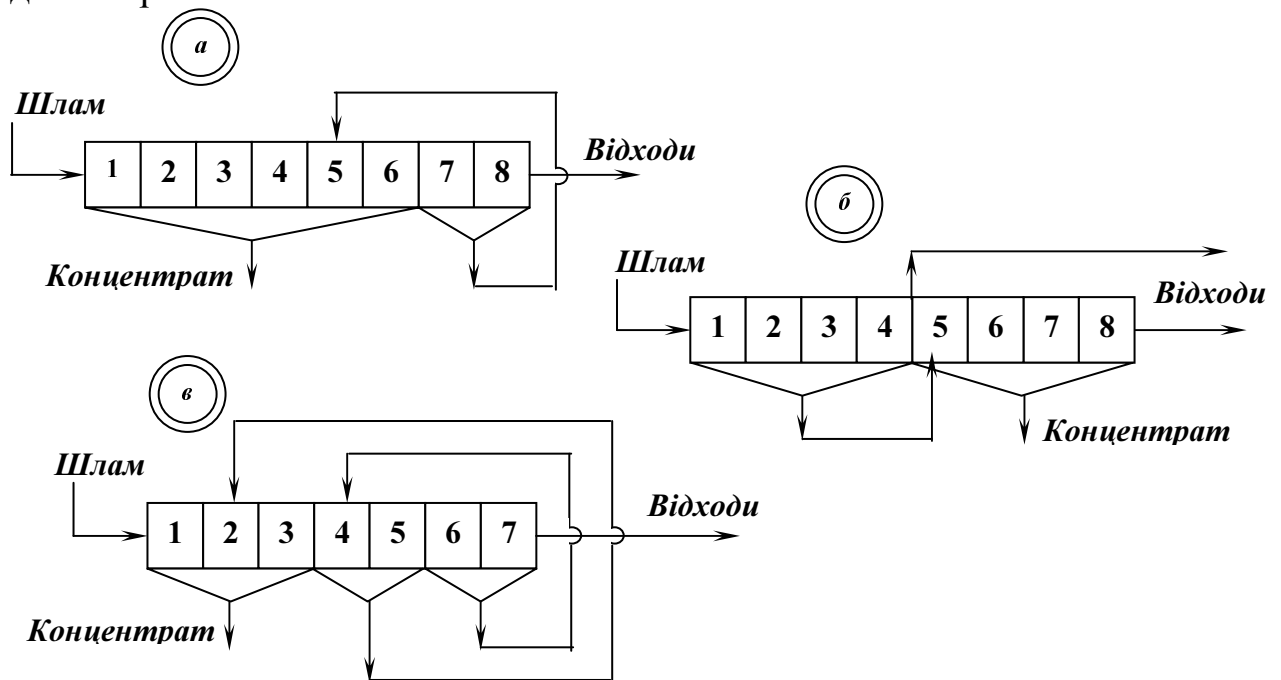


Рис. 4.32 – Схеми флотації вугілля у Польщі.

a – з перечищенням концентрату останніх камер; *b* – з перечищенням усього концентрату; *v* – з двома контрольними операціями.

У Чехії флотують шлами крупністю 0-0,5 мм при вмісті твердо-го в пульпі до 300 кг/м³. З реагентів найчастіше використовують фло-токол (суміш 80 % гасових фракцій і 20 % багатоатомних спиртів). Застосовуються в основному схеми флотації з перечищенням концен-трату останніх камер. Машини, як правило, мають довгий фронт: 8-12 камер.

У США на флотацію подають головним чином зливи гідроцик-лонів і підрешітні води знешламлювальних грохотів з вмістом твердо-го 50-90 кг/м³ і зольністю 12-25 %. Для флотації легкофлотованого вугілля застосовуються тільки спінювачі (аерофоси 70, 73 і 77, витра-та – до 0,2 кг/т). Для флотації вугілля більш важкої флотованості за-стосовують спінювачі одночасно зі збирачами (гас, мазут, нафтові і кам'яновугільні масла). Флотаційні машини встановлюють у короткі секції від 3 до 6 камер. У зв'язку з тим, що основною метою застосу-вання флотації є отримання низькозольних концентратів ($A_k = 6,5-7,5\%$), зольність відходів складає від 45 до 60 %.

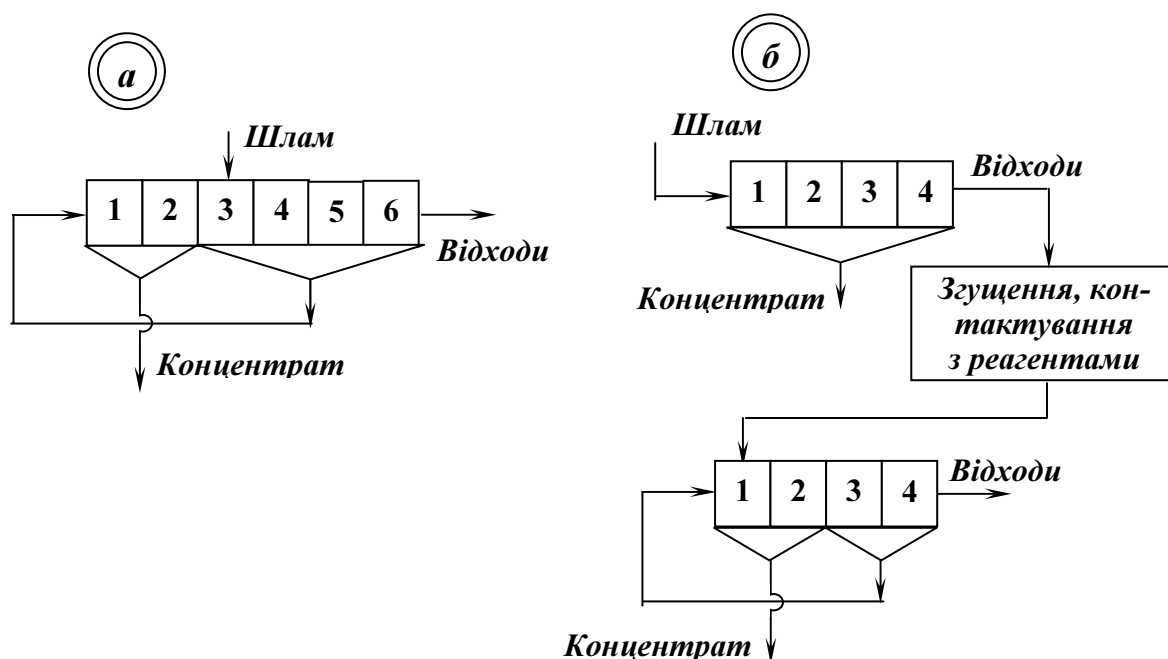


Рис. 4.33 – Схеми флотації вугілля у США
a – з перечищенням концентрату останніх камер;
б – з контрольною флотацією відходів.

На вуглезбагачувальних фабриках США у більшості випадків застосовують прості схеми флотації з отриманням первинного концен-трату і первинних відходів (рис. 4.33 *a*). Для флотації високозольних і важкофлотованих шламів (напр., антрацитових) іноді застосовують більш складні схеми з дробною подачею реагентів (50 % у контактний чан і 50 % у камери флотомашини), попереднім виділенням найбільш

тонкого мулистого матеріалу, а також зі згущенням у циліндричному згущувачі відходів основної флотації. Для цієї схеми характерним є не отримання якісного концентрату, а найбільш повне вилучення горючої маси з відходів флотації (рис. 4.33 б).

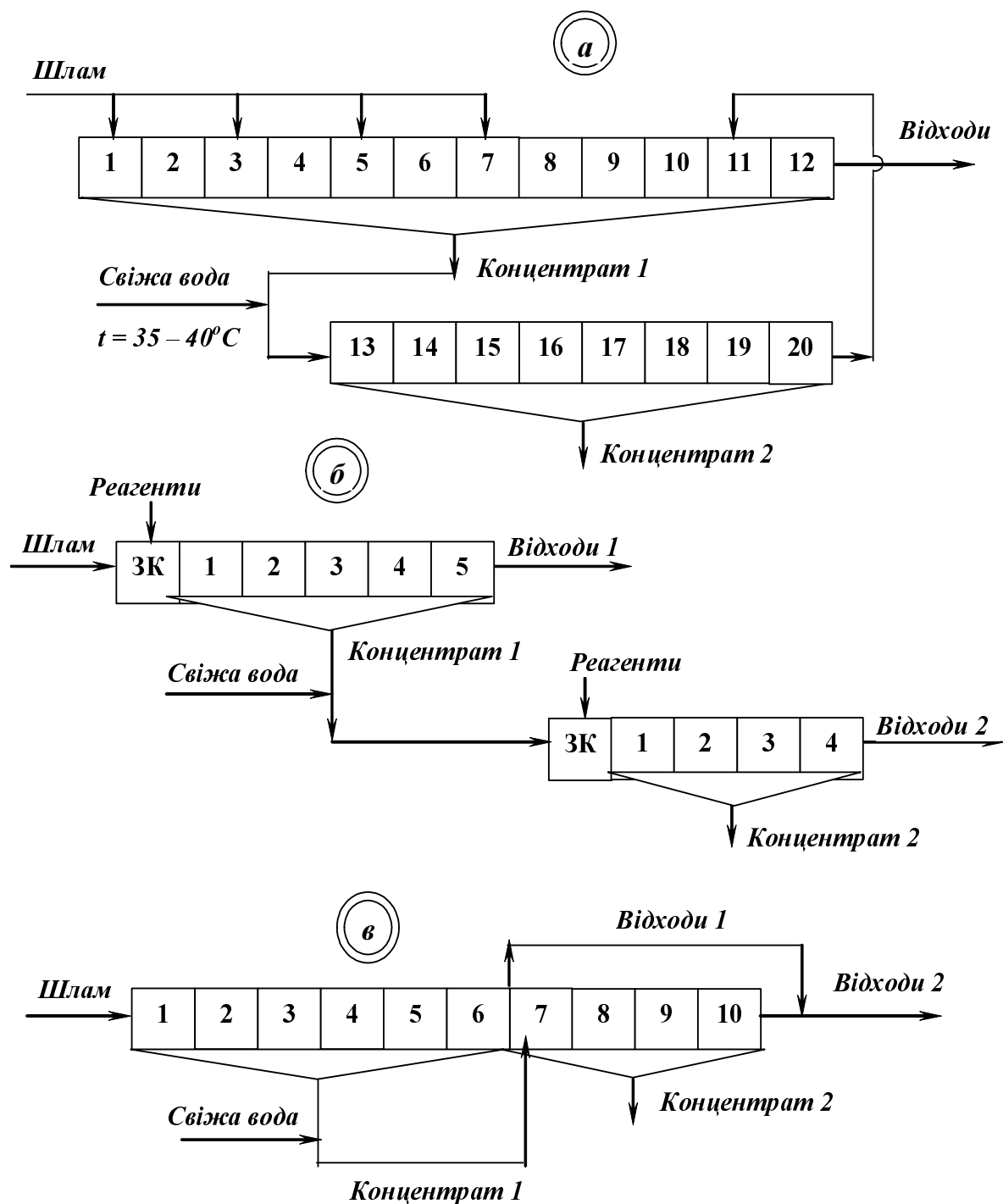


Рис. 4.34 – Схеми флотації вугілля у Німеччині.
 а – з подачею вихідного у декілька камер і переочищенням відходів у основному циклі; б, в – з переочищенням усього концентрату.
 ЗК – змішувальна камера

На фабриках Великобританії в ряді випадків застосовують роздільну флотацію класів $+0,2$ і $0-0,2$ мм, при цьому класифікацію, як правило, здійснюють у гідроциклонах. Як збирачі використовують газові, дизельні, парафінові й нафтові масла, дистильовані кам'яновугільні масла. Спінювачами слугують крезолі, крезилова кислота, соснове масло, ксиленоли.

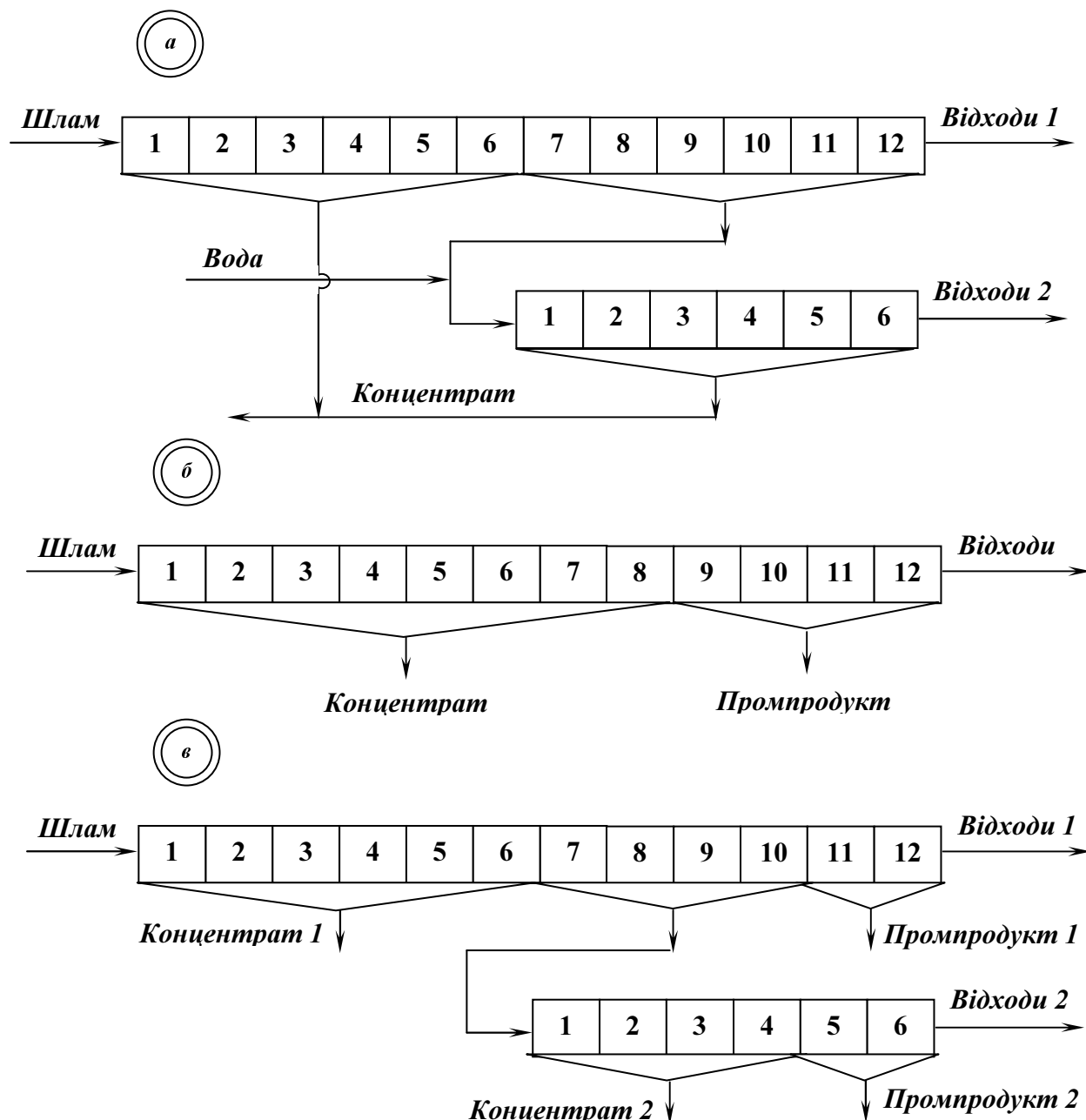


Рис. 4.35 – Схеми флотації вугілля у Франції.
а – з перецищенням концентрату останніх камер; *б* – з розділенням на три продукти; *в* – з перецищенням концентрату середніх камер.

У Німеччині на флотацію надходять шлами крупністю до 0,75 мм і зольністю від 10 до 30 %. Вміст твердого у пульпі не перевищує 150 кг/м³. На фабриках використовують такі реагенти: монтаноли різних марок, С-33 з торговельною назвою карбіноль-S, реагент Т з торговельною назвою флотомасло, А і Т фракції 220-360°C кам'яновугільного середнього масла. На більшості фабриках використовується тільки один реагент, який має властивості спінювача і збирача.

На вуглезбагачувальних фабриках Німеччини застосовують різні схеми флотації, однак перевагу надають схемам із перечищенням пінного продукту (рис. 4.34). У результаті флотації отримують концентрати з зольністю 6-9,5 % і відходи з зольністю 65-80 %.

При флотації шламів з великим вмістом глинистих мінералів отримані первинні концентрати з вмістом твердого близько 300 кг/м³ розбавляються чистою водою (злив радіального згущувача) до 120-150 кг/м³ при їхньому перечищенні у другій стадії флотації. Перечищенню, як правило, піддається весь концентрат.

На вуглезбагачувальних фабриках Франції флотацією збагачуються шлами крупністю 0-0,5 або 0-0,8 мм і зольністю від 15 до 45 % (рис. 4.35). Вміст твердої фази в пульпі (150-300 кг/м³) залежить від вмісту тонких частинок і особливо колоїдної глини, а також від необхідної зольності продуктів флотації. Як реагенти застосовують ксиле-нол, крезол, соснове масло. Найбільша гнучкість процесу досягається при одночасному використанні нафтопродуктів – газойлю, гасу та ін.

На більшості фабриках Франції шлам розділяють на концентрат і відходи без виділення промпродукту. Однак, у ряді випадків це не дозволяє отримати зі шламів зольністю 30 % концентрат із зольністю менше 9 % і відходи з зольністю більше 70-75 %. Тому з метою максимального вилучення вугілля зі шламів і отримання продуктів необхідної якості рекомендується застосування схем з виділенням промпродукту як самостійного третього продукту флотації.

4.3.6. Технологія флотації вугілля

На ефективність флотації впливають такі фактори: мінеральний склад цінних і породних компонентів, гранулометричний склад живлення флотації, стан поверхні флотованого матеріалу (гідрофільно-гідрофобний баланс поверхні і контрастність вугілля та породи за змочуваністю), температура пульпи, схема флотації. Тривалість флотації, густина пульпи, ступінь аерації, конструкція машини впливають не тільки на ефективність, але й на продуктивність машини по вихідному матеріалу [18].

Продуктивність механічних і пневмомеханічних флотаційних

машин розраховується для кожної окремої операції за формулою:

$$Q = (60k_3nV\delta) / [k(1 + R\delta)\tau], \text{ т/год} \quad (4.10)$$

де k_3 – коефіцієнт заповнення камери пульпою ($k_3 = 0,7-0,8$); n – кількість камер у машині; V – геометричний об'єм однієї камери, м^3 ; δ – густина твердої фази живлення, $\text{т}/\text{м}^3$; k – коефіцієнт нерівномірності навантаження (при збагаченні вугілля $k = 1,25$); R – розрідженість живлення флотації, $\text{м}^3/\text{т}$; τ – тривалість флотації, хв.

Продуктивність контактних чанів також розраховується за формулою (4.10).

Мінеральний склад корисної копалини визначає умови її флотації. Характеристика збагачуваного матеріалу включає не тільки його мінералогічний склад, але й властивості окремих мінералів, їх співвідношення, характер зростання, наявність ізоморфних домішок, вторинні зміни мінералів (вивітрювання, окиснення тощо). Мінеральний склад впливає на вибір реагентів, їх витрату і схему флотації.

Крупність подрібненої корисної копалини, що надходить на флотацію, повинна забезпечити повноту розкриття мінеральних зерен. Водночас пульпа не повинна містити надмірно крупних зерен і надмірно тонких частинок. Крупні зерна при флотації значною мірою втрачаються з відходами, а тонкі – не мають можливості закріпитися на повітряній бульбашці внаслідок неефективності механізмів зустрічі „вугільне зерно – бульбашка повітря” та недостатності енергії для розриву гідратних шарів на межі розділу фаз. Крім того, тонкі зерна поглинають велику кількість збирача і заглушають флотацію крупних зерен (налипають на їхню поверхню і гідрофілізують її).

Реагентний режим включає перелік використовуваних флотаційних реагентів, їх дозування, черговість і точки подачі, тривалість попереднього контакту з пульпою. Реагентний режим розробляється з урахуванням особливостей збагачуваної корисної копалини. Він має забезпечити одержання найкращих показників збагачення при мінімально можливих економічних витратах.

Тривалість флотації у кожній операції визначається дослідним шляхом. Чим більша тривалість флотації, тим вище вилучення флото-ваного продукту, але нижча його якість. При недостатній тривалості флотації збільшуються втрати флото-ваного продукту.

Залежно від властивостей флото-ваного вугілля тривалість флотації складає 4-10 хв.

Температура пульпи впливає на інтенсивність фізичних і хімічних процесів, що протікають у ній. При підвищенні температури пульпи збільшується розчинність і дисперсність важкорозчинних збирачів, що інтенсифікує процес флотації і зменшує витрати флотацій-

них реагентів. Для підігріву пульпи звичайно використовують водний пар.

Конструкція флотаційної машини повинна забезпечити достатнє перемішування, оптимальний ступінь аерації пульпи, ефективне диспергування повітря і спокійну зону піноутворення.

Контрольні запитання

- 1. Галузь застосування процесу флотації.*
- 2. Які основні властивості мінералів використовують при флотаційному збагаченні корисних копалин?*
- 3. Опишіть фізико-хімічні основи флотації.*
- 4. Класифікація флотаційних реагентів, їхнє призначення.*
- 5. Опишіть конструкцію і принцип дії машин для флотації вугілля.*
- 6. Опишіть конструкції і принцип дії допоміжного флотаційного обладнання.*
- 7. Схеми флотації вугілля.*
- 8. Назвіть основні фактори, які впливають на процес флотації.*

4.4. Вузол фільтрування флотокцентрату

Мета розділу: вивчення процесу фільтрування флотокцентрату, апаратів і схем фільтрування.

4.4.1. Характеристика процесу фільтрування

Фільтрування – процес зневоднення дрібнозернистих пульп, що базується на примусовому виділенні з них води через пористу перегородку. Як фільтруючі перегородки використовують спеціальні тканини: бавовну, вовну, капрон, нейлон й інші, а також металеві сітки з отворами 0,15-0,25 мм.

При фільтруванні зневоднення твердої фази і видалення фільтрату здійснюється створенням перепаду тиску по обидві сторони фільтруючої поверхні. Залежно від способу створення перепаду тиску розрізняють вакуум-фільтри (зневоднення флотокцентрату) і фільтр-преси (зневоднення флотовідходів) [2, 5, 9, 14, 17, 23].

Процес фільтрування на вакуум-фільтрах (рис. 4.36) складається з ряду послідовних операцій:

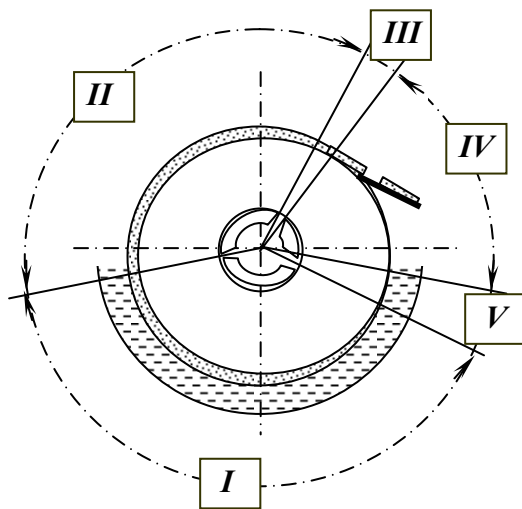


Рис. 4.36 – Схема процесу фільтрування на вакуум-фільтрах.

I – зона фільтрування;
II – зона просушування;
III, V – «мертві» зони;
IV – зона віддувки.

– у зоні *фільтрування I* фільтруюча поверхня занурена у ванну з пульпою і знаходиться під вакуумом. Під дією перепаду тиску рідка фаза (фільтрат) відсмоктується і видаляється з фільтра, а тверді частинки затримуються на фільтруючій поверхні;

– у зоні *просушування II* фільтруюча поверхня виходить з пульпи і фільтрат інтенсивно видаляється з осаду. Під дією перепаду тиску через осад просмоктується атмосферне повітря і витісняє останню вологу з пор;

– «мертва» зона *III* призначена для розділення зон просушування і віддувки, а також для запобігання витоку стисненого повітря у

зону просушування;

– у зоні *IV* під фільтруючу поверхню подається стиснене повітря і відбувається *віддувка зневодненого осаду (кеку)*;

– «мертва» зона *V* розділяє зони віддувки і фільтрування і має те ж призначення, що й зона *III*.

Зона *I* характеризується постійним збільшенням товщини осаду і видаленням фільтрату, зона *II* – частковим видаленням фільтрату.

З урахуванням ламінарності течії рідини крізь шар осаду і отвори фільтруючої поверхні рівняння фільтрування може бути записане у такому вигляді:

$$\omega = dV / Fdt = dV' / dt = \Delta p / \mu R, \quad (4.11)$$

де ω – швидкість фільтрування, м/с; V – об'єм фільтрату, м³; F – поверхня фільтрування, м²; t – тривалість фільтрування, с; V' – об'єм фільтрату на одиницю поверхні фільтрування, м³/м²; Δp – різниця тиску, Па; μ – в'язкість фільтрату, Па·с; R – спільний опір осаду і поверхні фільтрування течії фільтрату, м⁻¹.

У початковий момент фільтрування рідина вільно проходить крізь отвори фільтруючої поверхні, тому в цьому випадку опором нехтують. Однак зі збільшенням маси осаду опір зростає і може бути виражений як:

$$R_{oc} = rmV', \quad (4.12)$$

де r – середній питомий масовий опір осаду, м/кг; m – маса осаду, що відклався на поверхні фільтрування при отриманні одиниці фільтрату, кг/м³.

Після заміни R_{oc} на R одержимо остаточне диференціальне рівняння фільтрування:

$$dV' / dt = \Delta p / (\mu rmV'). \quad (4.13)$$

Фільтрування застосовують для зневоднення тонких матеріалів – шламів, флотаційних концентратів і відходів флотації.

4.4.2. Вакуум-фільтри

На збагачувальних фабриках звичайно для фільтрування вугільних флотоконцентратів використовують *дискові вакуум-фільтри*: ДУ80-2,7 «Україна», ДУ140-3,5У «Гірник», ДУ250-3,75 «Сибір» [11, 14, 17, 20, 24].

Дисковий вакуум-фільтр типу ДУ (рис 4.37) складається з чарункового валу *I* з закріпленими на ньому фільтруючими дисками *З*,

двох розподільних головок **2** і ванни **4**. Вал обертається в підшипниках, що встановлені у бокових стінках ванни. У середині вал **1** полий, а по периферії розташовані ізольовані один від одного канали **5** (за кількістю секторів). У каналах є отвори для підключення до них секторів, з яких складаються диски. Кількість отворів на валу відповідає кількості секторів. Кількість дисків на валу складає 8 (ДУ80-2,7), 10 (ДУ140-3,5У) або 14 (ДУ250-3,75). Вал фільтра складається з чотирьох секцій: двох кінцевих і двох проміжних, з'єднаних між собою. Вал двостінний. Між зовнішньою і внутрішньою стінками розташовані канали, кількість яких відповідає кількості секторів у кожному диску. Диски розташовані таким чином, що кожен із них з'єднується з одним каналом вала. Канали виходять на торцеві поверхні валу, до яких примикають розподільні головки. Вал фільтра посередині розділений суцільною перегородкою, яка запобігає перетіканню повітря від однієї розподільної головки до іншої, що сприяє підвищенню ефективності фільтрування, просушування і віддувки осаду. Ліва і права розподільні головки мають однакову конструкцію. Розподільні головки призначені для послідовного з'єднання відповідних зон фільтрування, просушування осаду і його віддувки з системами відводу фільтрату і підводу стисненого повітря.

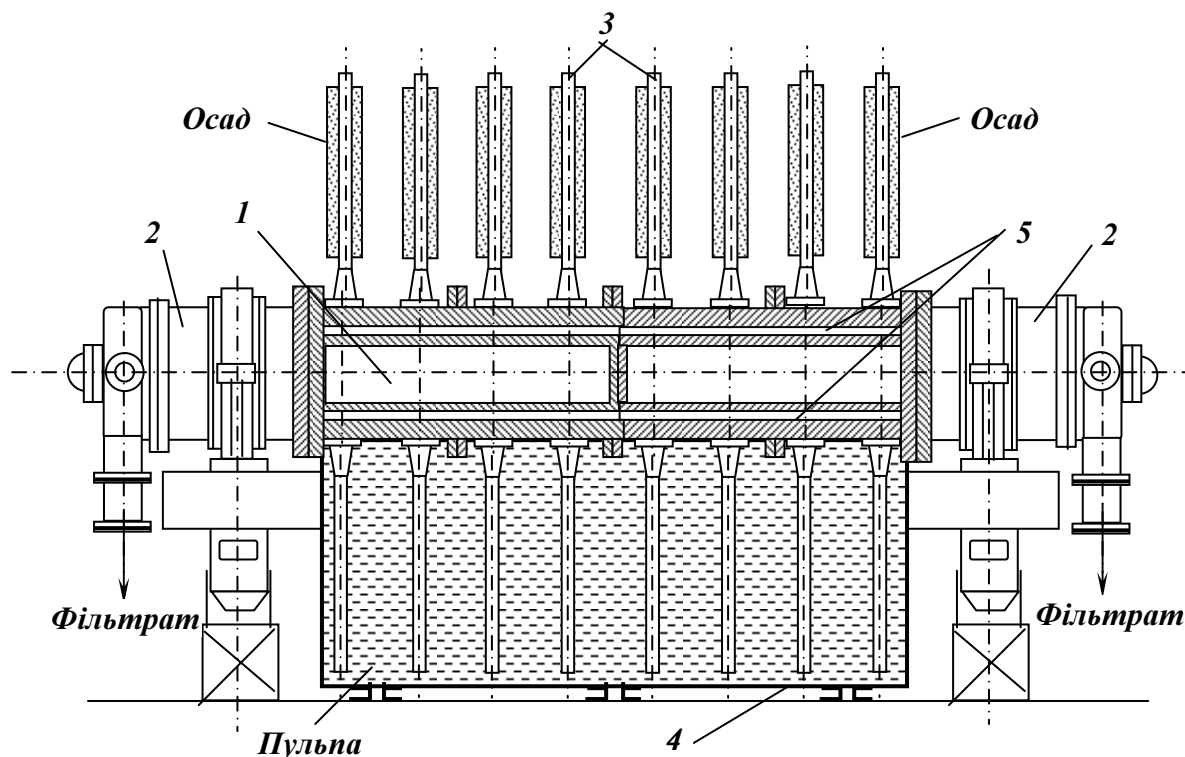


Рис. 4.37 – Схема дискового вакуум-фільтра типу ДУ.

1 – чарунковий вал; 2 – розподільна головка; 3 – диски; 4 – ванна;
5 – канали.

Вихідна пульпа надходить між дисками у ванну. Вміст твердого в суспензіях флотаційного концентрату складає у середньому 200-450 кг/м³, незбагаченого шламу – 250-450 кг/м³. Фільтруюча поверхня створюється боковими стінками дисків. У зоні фільтрування сектори дисків через розподільну головку підключені до вакуум-насоса. Під дією вакууму вода проходить крізь отвори фільтрувальної тканини й осад, потрапляє через відповідні канали валу в розподільну головку і далі у ресивер. При виході з пульпи сектори входять у зону просушування, де вода з осаду витісняється повітрям. У «мертвих» зонах здійснюється зміна вакууму на стиснене повітря або навпаки. У зоні віддувки осад відділяється від фільтрувальної тканини стисненим повітрям і шкребками, а також у цій зоні тканина продувається повітрям і готується до наступного циклу фільтрування.

Швидкість фільтрування залежить від фізичних властивостей осаду (крупності, пористості), а також від різниці тисків і товщини осаду. При зменшенні крупності і пористості швидкість фільтрування зменшується. На вологість осаду найбільше впливають початкова вологість, яка визначається пористістю осаду, крупність частинок, товщина осаду, параметри фільтра.

Технічні характеристики дискових вакуум-фільтрів наведені в табл. 4.16.

Таблиця 4.16 – Технічні характеристики дискових вакуум-фільтрів

Параметр	ДУ80-2,7	ДУ140-3,5У	ДУ250-3,75
Диски:			
діаметр, м	2,7	3,5	3,75
кількість	8	10	14
частота обертання, хв ⁻¹	0,2 – 1,2	1 – 2,5	0,3 – 1,2
Площа фільтрування, м ²	80	140	250
Вакуум, кПа:			
у зоні фільтрування	72 – 80	72 – 80	67 – 80
у зоні просушування	60 – 67	60 – 67	60 – 67
Тиск віддувки, кПа	70	100	70
Потужність електродвигуна, кВт	3	6	16
Габарити, мм:			
довжина	5900	6150	9200
ширина	3260	4080	4400
висота	2940	3790	4500
Маса, т	13,3	29,3	35,0

Продуктивність фільтрів розраховують за нормами питомого навантаження, які приймають за результатами лабораторних досліджень, досвідом практичної експлуатації фільтрів на аналогічній сировині або за усередненими даними, наведеними у довідковій літературі (напр., у табл. 4.17).

Продуктивність фільтрів визначається за формулою:

$$Q = q F, \text{ т/год} \quad (4.14)$$

де q – питома продуктивність фільтра, т/год·м² (табл. 4.17); F – площа фільтрування, м².

Таблиця 4.17 – Питома продуктивність фільтрів

Матеріал, що фільтрується	Питома продуктивність, т/год·м ²	Тип фільтра
Продукти збагачення вугілля:		
флотаційний концентрат	0,3 – 0,5	Дисковий
шлам крупністю – 0,5 мм	0,2 – 0,3	Дисковий
шлам крупністю + 0,5 мм	0,5 – 1,0	Дисковий, стрічковий
флотаційні відходи	0,5 – 0,6	Стрічковий
	0,03 – 0,04	Фільтр-прес

Питома продуктивність фільтра і вологість осаду підвищуються при збільшенні вмісту твердої фази в живленні й прискоренні руху робочого органа (дисків), і навпаки. Збільшення в живленні вмісту тонких класів (–0,05 мм) приводить до зниження питомої продуктивності і підвищення вологості осаду. До таких же результатів приводить і зменшення вакууму.

Дискові вакуум-фільтри порівняно з фільтрами інших конструкцій мають більшу продуктивність і меншу металоємність, зручніші в експлуатації та ремонті.

Стрічкові вакуум-фільтри типу ЛУ застосовують для фільтрування грубозернистих пульп (крупністю до 3 мм), частинки яких не втримуються на обертових поверхнях дискових фільтрів (напр., при зневодненні згущених грубозернистих антрацитових шламів).

Стрічковий вакуум-фільтр (рис. 4.38) складається з приводного **1** і натяжного **4** барабанів, вакуум-камери **2**, дренажної стрічки **3**, живильного лотка **7** і горизонтального стола **5**. Фільтрувальна тканина закріплюється на гумово-тканинній стрічці гумовими шнурами. У стрічці передбачені отвори, які з'єднують підтканинний простір стрічки з вікнами золотникової решітки вакуум-камери. Верхня гілка стрічки при русі ковзає по горизонтальному столу, нижня гілка стрічки спирається на ролики **6**. При переході з натяжного барабана на площину стола завдяки боковим напрямним стрічка приймає форму жолоба. Під робочою (верхньою) гілкою стрічки розташована вакуумна камера, що патрубками з'єднана з колектором для відводу фільтрату.

Вихідний матеріал по живильному лотку подають на поверхню фільтрувальної тканини. Під дією різниці тиску вода проходить через фільтрувальну тканину й отвори в стрічці у вакуумну камеру. При русі стрічки над вакуумною камерою осад зневоднюється, сушиться і

відділяється від тканини при сходженні стрічки з приводного барабана, іноді знімається шкребок.

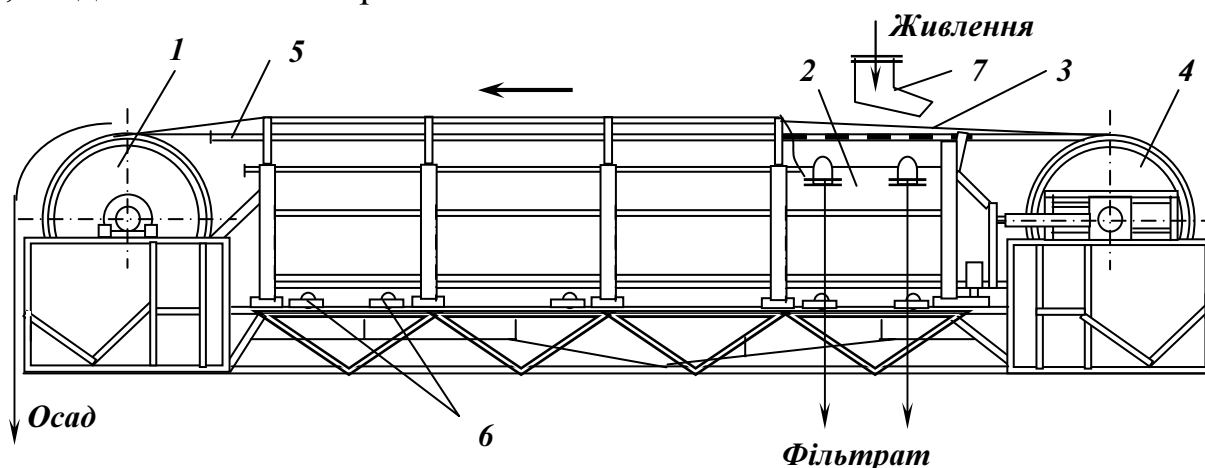


Рис. 4.38 – Схема стрічкового вакуум-фільтра типу ЛУ.

1 – приводний барабан; 2 – вакуум-камера; 3 – дренажна стрічка; 4 – натяжний барабан; 5 – горизонтальний стіл; 6 – ролики; 7 – живильний лоток.

У стрічкових вакуум-фільтрах типу ЛСХ використано принцип східного полотна, що обумовило збільшення терміну служби у 4 – 5 разів порівняно з фільтрами типу ЛУ.

Надійна робота стрічкових вакуум-фільтрів можлива тільки при згущенні вихідного живлення до густини 500 – 600 кг/м³.

Технічні характеристики стрічкових вакуум-фільтрів наведені в табл. 4.18.

Таблиця 4.18 – Технічні характеристики стрічкових вакуум-фільтрів

Параметри	ЛУ	ЛУ	ЛСХ	ЛСХ	ЛСХ	ЛСХ
	4-0,5-8	10-1,25-8	4-0,5	10-1,4	15-1,5	30-1,5
Фільтруюча поверхня, м ²	4	10	4	10	15	20
Ширина стрічки, мм:						
робоча	500	1250	500	1400	1520	1500
повна	700	1600	900	2000	1800	1800
Довжина вакуумної камери, мм	8000	8000	8000	8000	10000	10000
Діаметр барабанів, мм	1200	1600	800	1200	1000	800
Швидкість руху стрічки, м/с	1,5 – 9	4 – 10	7 – 14	7 – 20	4 – 10	5 – 12
Потужність електродвигуна, кВт	4,5	11,0	6,0	20,0	20,0	24,0
Габарити, мм:						
довжина	11600	13380	12260	13250	14000	13795
ширина	1970	4650	3620	3850	3950	4935
висота	1750	3500	2170	2600	2570	3510
Маса, т	6,3	20,8	8,1	14,5	15,0	24,8

Продуктивність стрічкових вакуум-фільтрів і вологість осаду суттєво залежать від гранулометричного складу, ступеня попереднього згущення живлення і вмісту тонких глинистих частинок. Застосу-

вання флокулянту приводить до збільшення швидкості зневоднення у 5 разів.

4.4.3. Фільтрувальні установки

Залежно від розташування флотаційних машин застосовують дві схеми подачі пінного продукту на вакуум-фільтри (рис. 4.39) [9, 21].

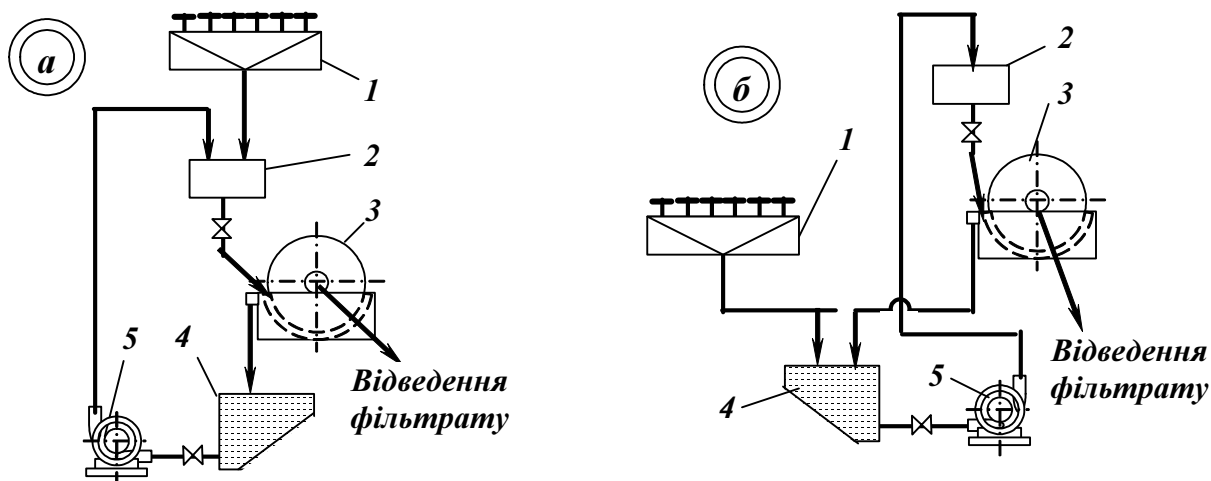


Рис. 4.39 – Схеми подачі пінного продукту на вакуум-фільтри.

а – при розташуванні флотаційних машин на верхніх поверхах;

б – при розташуванні флотаційних машин на нижніх поверхах.

1 – флотаційні машини; 2 – збірник; 3 – вакуум-фільтр; 4 – зумпф; 5 – насос.

Схема, яка наведена на рис. 4.39 *а*, застосовується, якщо флотаційні машини *1* розташовані на верхніх поверхах збагачувальної фабрики. Флотаційний концентрат надходить на вакуум-фільтри *3* через збірник *2*. Перелив з ванн вакуум-фільтрів направляється у зумпф *4*, звідки насосом *5* повертається у збірник *2*.

Схема, яка наведена на рис. 4.39 *б*, застосовується, якщо флотаційні машини *1* розташовані на нижніх поверхах збагачувальної фабрики. Флотаційний концентрат надходить у зумпф *4*, звідки насосом *5* його подають у збірник *2*, а потім у вакуум-фільтри *3*.

На збагачувальних фабриках застосовують схеми фільтрувальних установок, у яких вакуум-фільтр може бути розташований або на нижньому, або на верхньому поверсі.

Схема із розташуванням дискових вакуум-фільтрів на нижньому поверсі наведена на рис. 4.40 *а*. За цією схемою флотоконцентрат у вакуум-фільтр *1* надходить з піногасника *2*.

Фільтрат відсмоктується у ресивер *8*, звідки відцентровим насосом *6* відкачується у збірник *5*, який слугує гідрозатвором системи. Для запобігання попаданню рідини у вакуум-насос *7* на висоті 10 м

над збірником фільтрату **5** встановлена пастка **3**, де відбувається остаточне виділення повітря від крапель фільтрату. Вода з пастки самопливом зливається у збірник **5** по трубі **4**, нижній кінець якої опущений нижче від рівня фільтрату, що там знаходиться. Гідрозатвор запобігає засмоктуванню атмосферного повітря у пастку. Стиснене повітря для віддувки подається від повітродувки **9**.

Схема із розташуванням дискових вакуум-фільтрів на нижньому поверсі ненадійна у роботі, тому що вакуум у системі може перевищувати розрідження створене насосом, унаслідок чого утруднюється віддалення фільтрату. Крім того, нещільна набивка сальників знижує вакуум у системі. З цих причин така схема розташування обладнання застосовується рідко.

Схема із розташуванням дискових вакуум-фільтрів на високих поверхах (вище 10 м) наведена на рис. 4.40 б.

При розташуванні ресивера і вакуум-фільтра вище збірника фільтрату на 10 м і більше рідина зливається у нього самопливом, при цьому відпадає необхідність у відцентровому насосі і спеціальній пастці. Така схема більш надійна в експлуатації і сьогодні найбільш розповсюджена.

При встановленні на фабриці декількох вакуум-фільтрів може бути використана одна з трьох схем їхнього приєднання до вакуум-насосів: спільна, групова та індивідуальна.

Спільна схема (рис. 4.41 а) підключення вакуум-насосів до вакуум-фільтрів має єдину систему вакуумних комунікацій і застосовується при встановленні малопродуктивних вакуум-фільтрів і невеликій їх кількості. Вона дозволяє компактно розміщати обладнання, зменшити довжину трубопроводів; при зупинці одного вакуум-насоса його можна замінити резервним. Однак ця схема не позбавлена суттєвих недоліків. Великі труднощі виникають при підтримці необхідного вакууму. Будь-які несправності в комунікаціях і розрив фільтрувальної тканини на одному фільтрі приводить до зниження вакууму на всіх фільтрах.

Індивідуальна схема (рис. 4.41 в) передбачає підключення до кожного вакуум-фільтра одного вакуум-насоса. При цьому виключаються недоліки спільної схеми, але необхідна велика кількість обладнання.

Групова схема (рис. 4.41 б) передбачає підключення двох-трьох вакуум-фільтрів у єдину систему вакуум-насосів. Ця схема займає проміжне місце між спільною й індивідуальною та в останній час застосовується найчастіше.

Стиснене повітря для віддувки осаду подається від декількох повітродувок у спільний повітрозбірник, з якого воно розводиться до вакуум-фільтрів.



Рис. 4.40 – Схеми фільтрувальних установок з дисковими вакуум-фільтрами.

а – при розташуванні вакуум-фільтрів на нижніх поверхах;
б – при розташуванні вакуум-фільтрів на верхніх поверхах.
 1 – вакуум-фільтр; 2 – піногасник;
 3 – пастка; 4 – труба; 5 – збірник фільтрату;
 6 – відцентровий насос; 7 – вакуум-насос; 8 – ресивер;
 9 – повітродувка.

На відміну від дискових вакуум-фільтрів, де створення осаду відбувається під дією двох взаємно перпендикулярних сил: гравітаційної, яка направлена паралельно фільтруючій поверхні, і сили, яка створюється перепадом тисків і направлена перпендикулярно фільтруючій поверхні, на стрічкових вакуум-фільтрах напрямок цих сил збігається, що зумовлює інші закономірності створення осаду. На фільтрувальній перегородці спочатку відкладаються більш крупні зерна, а у верхніх шарах – більш дрібні. Така структура осаду сприяє змен-

шенню опору протіканню фільтрату і значному збільшенню питомої продуктивності.

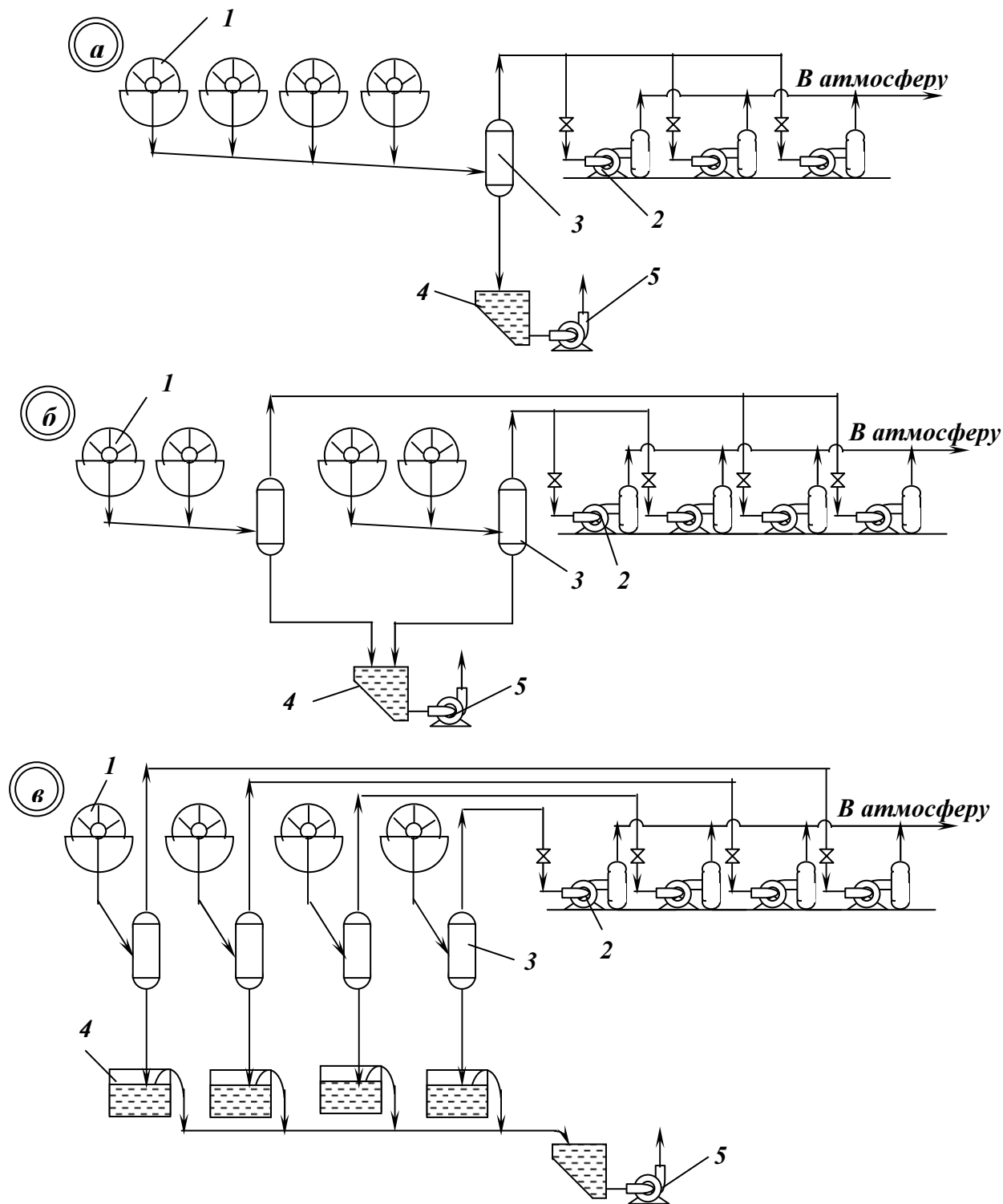


Рис. 4.41 – Схеми підключення вакуум-насосів до вакуум-фільтрів.

a – спільна; *б* – групова; *в* – індивідуальна.

1 – вакуум-фільтр; 2 – вакуум-насос; 3 – ресивер; 4 – гідрозатвор;
5 – відцентровий насос.

Великий вміст крупних зерен і твердого в живленні фільтрації сприяє нормальній високопродуктивній роботі стрічкових вакуум-фільтрів, у той час як ці ж фактори негативно впливають на роботу дискових вакуум-фільтрів і є причиною їхнього частого зашламлення. Навпаки, при високому вмісті тонких (менше 0,04 мм) частинок у живленні застосування стрічкових вакуум-фільтрів неможливе через залипання фільтрувальної тканини і припинення фільтрації. На дискових вакуум-фільтрах у цьому випадку знижується продуктивність і дещо підвищується вологість осаду, але процес фільтрування не припиняється. Це й визначає область застосування дискових і стрічкових вакуум-фільтрів.

Дискові вакуум-фільтри доцільно застосовувати для фільтрування суспензій, у яких переважають частинки крупністю менше 1 мм; стрічкові вакуум-фільтри доцільно застосовувати для фільтрування суспензій, у яких переважають частинки крупністю більше 0,5 мм. На вуглезбагачувальних фабриках вони застосовуються для зневоднення крупнозернистих шламів і зернистої частини відходів флотації.

Стрічкові вакуум-фільтри на фабриках застосовуються в поєднанні з гідроциклонами (рис. 4.42 *а*), у яких попередньо відділяються тонкі зерна і згущується крупнозерниста частина, або зі згущувачами, якщо в живленні фільтра вміст тонких зерен невеликий (рис. 4.42 *б*).

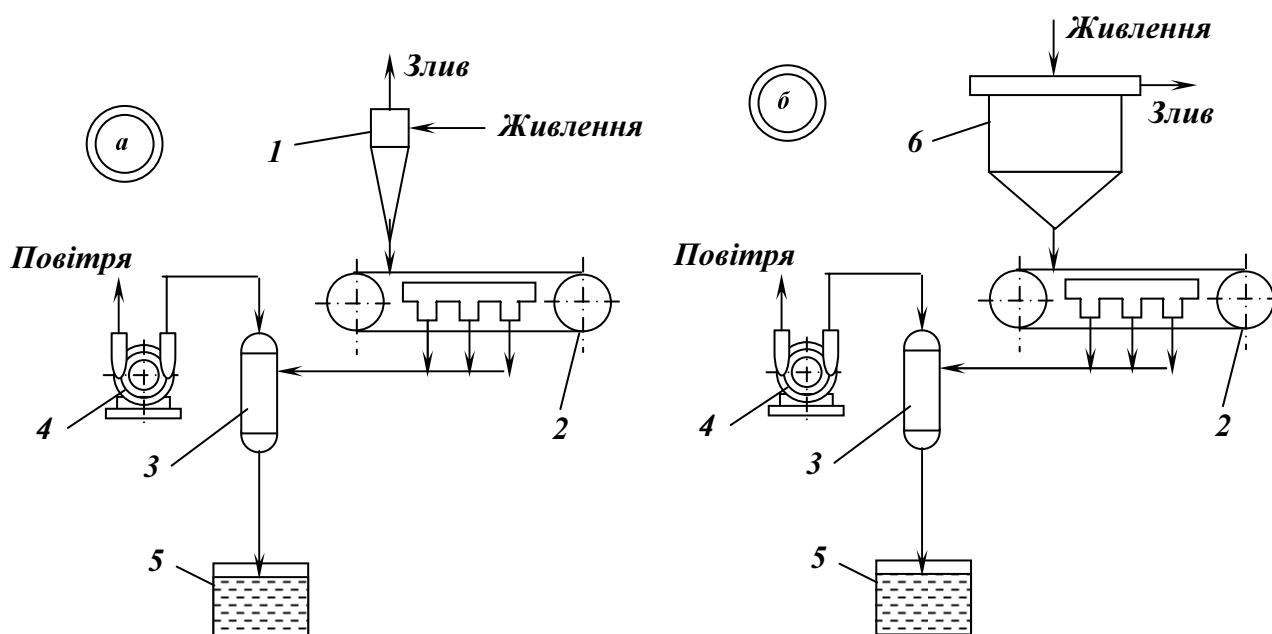


Рис. 4.42 – Схеми фільтрувальних установок зі стрічковими вакуум-фільтрами: *а* – з гідроциклоном; *б* – зі згущувачем.

1 – гідроциклон; 2 – стрічковий вакуум-фільтр; 3 – ресивер;
4 – гідрозатвор; 6 – згущувач.

Найбільш широко стрічкові вакуум-фільтри застосовують при зневодненні крупнозернистих вугільних і антрацитових шламів та зернистої частини відходів флотації. При фільтруванні крупнозернистих шламів питома продуктивність стрічкових вакуум-фільтрів типу ЛУ складає 2-2,5 т/год·м², питома продуктивність стрічкових вакуум-фільтрів типу ЛСХ у 1,4-1,5 раза вища.

4.4.4. Технологія фільтрації

На ефективність і продуктивність процесу фільтрування впливають гранулометричний склад твердої фази і вміст твердого у пульпі, швидкість руху робочого органа, вакуум і тиск повітря [21].

Зі збільшенням *густини пульпи* продуктивність вакуум-фільтрів зростає. Однак при фільтруванні мулистих шламів підвищення густини пульпи до зростання продуктивності не приводить.

Найбільш сприятливий за *гранулометричним складом* флотаційний концентрат коксівного вугілля містить від 20 до 40 % класу –0,06 мм. При вмісті класу –0,06 мм менше вказаної норми збільшується розшарування пульпи за крупністю у ванні фільтра і погіршується процес фільтрування. При збільшенні вмісту класу –0,06 мм у пульпі (особливо якщо він перевищує 50 %) продуктивність фільтра зменшується, а вологість осаду збільшується. На ефективність роботи вакуум-фільтрів суттєво впливає розшарування матеріалу у ванні за крупністю.

Одночасно зі зміною гранулометричного складу по висоті шару пульпи у ванні вакуум-фільтра змінюється вміст твердого. Якщо у переліві він складає 250 кг/м³, то на дні ванни – 500 кг/м³, тобто вдвічі вище, ніж у верхніх шарах пульпи.

Гранулометричний склад флотаційного концентрату, що надходить на фільтрування, суттєво залежить від вмісту твердого в оборотній воді. При забрудненій воді на флотацію надходить більш крупний шлам, а при відносно чистій воді – більш тонкий.

На продуктивність вакуум-фільтрів впливає *зольність тонких класів* (–0,06 мм) у флотоконцентраті, що надходить на фільтрування. Присутність глинистих частинок спричиняє створення щільних осадів з малою проникністю, зниження швидкості фільтрування і забивання фільтруючої поверхні. *Додання (до 40 %) зернистого шламу* крупністю 0,3-0,4 мм при фільтруванні тонких флотаційних концентратів є одним із методів покращення процесу фільтрування. При цьому доданий шлам повинен містити мінімальну кількість тонких шламів (–0,06 мм), мати сприятливу (невелику) зольність і максимальну крупність частинок не більше 2 мм. Цим вимогам звичайно відповідає добре промитий ополіскуванням надRESHІТНИЙ продукт шламових грохотів

або зернистий шлам гідрокласифікаторів (гідроциклонів). Продуктивність вакуум-фільтрів при цьому збільшується на 20-30 %.

Продуктивність вакуум-фільтрів збільшується в 1,5 раза при флокуюльції флотаційного концентрату перед фільтруванням. Крім того, при цьому полегшується віддувка осаду і знижується вміст твердого у фільтраті до 10-20 кг/м³ (без флокуюльції 30-40 кг/м³). Однак при флокуюльції пульпи вологість осаду збільшується.

Вакуум впливає на продуктивність фільтра і вологість осаду: зі збільшенням вакууму питома продуктивність зростає, а вологість осаду зменшується. Вакуум повинен бути не менше 60-67 кПа.

Тиск стисненого повітря при віддувці не повинен перевищувати 50 кПа для запобігання розриву фільтрувальної тканини. Найбільший ефект дає миттєва віддувка тривалістю 2-4 с.

Частота обертання дисків впливає на продуктивність вакуум-фільтра і вологість осаду: зі збільшенням частоти обертання продуктивність і вологість осаду зростають. Оптимальна частота обертання дисків встановлюється експериментально залежно від гранулометричного складу твердої фази. До аналогічних результатів приводить збільшення швидкості руху стрічки стрічкових вакуум-фільтрів.

Зниження рівня пульпи у ванні спричиняє зменшення вакууму і товщини осаду, погіршення віддувки і, отже, зменшення продуктивності вакуум-фільтра. Рівень пульпи необхідно підтримувати постійним автоматично або циркуляцією 5-10 % пульпи через перелив з ванни.

Стрічкові фільтри менш чутливі до зміни гранулометричного складу вихідної пульпи, але потребують попереднього згущення до 600 кг/м³ і більше.

Контрольні запитання

1. Назвіть послідовність операцій процесу фільтрування на вакуум-фільтрах.
2. Від яких параметрів залежить швидкість фільтрування?
3. Опишіть конструкцію дискових і стрічкових вакуум-фільтрів.
4. Опишіть схеми подачі пінного продукту на вакуум-фільтри.
5. Опишіть схеми підключення вакуум-насосів до вакуум-фільтрів.
6. Назвіть основні конструктивні й технологічні фактори, що впливають на процес фільтрування.

5. СПЕЦІАЛЬНІ МЕТОДИ ЗБАГАЧЕННЯ І ЗНЕВОДНЕННЯ ВУГІЛЬНИХ ШЛАМІВ

Мета розділу: ознайомлення зі спеціальними методами збагачення і зневоднення вугільних шламів, зокрема селективною масляною агрегацією, селективною флокуляцією водорозчинними полімерами і латексами, електролітною коагуляцією.

5.1. Технологія селективної масляної агрегації тонкодисперсного вугілля

До нетрадиційних методів збагачення шламів, але добре вивчених у лабораторних, стендових, полігонних та дослідно-промислових умовах, належить клас фізико-хімічних методів, які відомі в Україні під назвою масляна грануляція й агломерація. Вони застосовуються для збагачення, зневоднення та облагороджування корисних копалин, зокрема вугілля. При цьому діапазон зольності вихідного вугілля широкий: від 10-15 до 60-75 %, а процес вирізняється високим самовирівнюванням, що забезпечує стабільні характеристики концентрату при коливанні характеристик збагачуваного вугілля в широких межах.

Розрізняють масляну грануляцію (зерна до 3-5 мм, витрати реагенту – від 8-10 до 40-50 мас. %) і агломерацію (полідисперсний матеріал 0-3(5) мм, витрати реагенту складають 2-7 мас. %). Як реагент застосовують різні нафтопродукти, кам'яновугільні смоли, вторинні масла. Гранулят являє собою моно- або полідисперсний продукт крупністю від 0,5-0,7 до 7-10 мм. Агломерат – частково згранульований полідисперсний матеріал крупністю від 0,2-0,3 мм і більше.

У загальному випадку сутність методу полягає у вибірковій агрегації гідрофобних вугільних частинок у водовугільній гідросуміші аполярним вуглеводневим зв'язуючим (маслом) у відносно міцні вуглемасляні агрегати (агломерати, гранули). При цьому гідрофільні мінеральні частинки, які не змочуються маслом, залишаються у водній фазі гідросуміші в диспергованому стані.

Найбільш відомими закордонними технологіями масляної грануляції (агломерації) тонкодисперсного вугілля є Трент-процес; процеси CFRI (Індія); NRCC (Канада); метод фірми «Шелл»; метод ВНР (Австралія); процес ВУХИНа (Росія) та ін. В Україні дослідження з масляної грануляції (агломерації) вугілля проведені в Донецькому державному технічному університеті. Ці процеси, на відміну від згаданих вище, дають можливість високоефективного збагачення тонкодисперсного вугілля (майже до 0 мм), тому зупинимося на них докладніше.

Масляна грануляція – складний багатоетапний процес, проти-

кання якого можливе за двома принципово різними механізмами – «амальгамним» і «коалесцентним». У першому випадку при перемішуванні водовугільної суспензії зі зв'язуючим у турбулентному режимі мають місце такі субпроцеси: наповнення плівки зв'язуючого органічною масою з утворенням вугіллянаповненої «амальгами»; руйнування останньої на первинні агрегати; обкатування агрегатів до утворення вуглемасляних гранул переважно сферичної форми. Ефективність процесу грануляції в цілому багато в чому визначається умовами утворення і руйнування вуглемасляної «амальгами». Ця ефективність максимальна при досягненні граничного насичення об'ємної вуглеводневої плівки вугільними фракціями (вугленаповнену плівку умовно називають «амальгамою»). При подальшому перемішуванні гідросуміші «амальгама» втрачає свої тиксотропні властивості та руйнується, утворюючи локальні вугільномасляні структури. Досягнення граничного насичення «амальгами» забезпечується відповідним технологічним режимом процесу (числом Re , pH середовища, підбором та співвідношенням пар «вугілля-зв'язуюче», питомими витратами реагенту-зв'язуючого, густиною гідросуміші тощо). Механізм «амальгамного» гранулоутворення реалізується при масляній грануляції вугілля в суспензіях (гідросумішах) високої густини (300-500 кг/м³), витратах зв'язуючого більше 15-20 % на суху масу вугілля крупністю 0 – 1(2) мм.

«Коалесцентний» механізм гранулоутворення включає диспергування зв'язуючого в турбулентному потоці суспензії з виникненням емульсії (найчастіше грубодисперсної); обмаслення вугільних частинок при їхній взаємодії з краплями зв'язуючого; виникнення первинних структур за рахунок аутогезійного злипання обмаслених вугільних зерен; формування гранул за рахунок ущільнення та обкатування первинних структур; вторинну агрегацію гранул. Цей механізм агрегування спостерігається при густині суспензії 100-300 кг/м³ та витратах зв'язуючого менше 10-15 % на суху масу вугілля.

Гранулоутворювальними при масляній грануляції (агломерації) є сили капілярного зчеплення, поверхневого натягу, когезія зв'язуючого, адгезійні сили різної природи на межі «вугілля-зв'язуюче».

Процес масляної грануляції забезпечує збагачення та зневоднення вугільних фракцій крупністю 0-0,5 (1) мм. При цьому одна з найважливіших переваг масляної грануляції (агломерації) полягає в можливості ефективної переробки вугільних фракцій крупністю 0-100 мкм. Результати, які при цьому досягаються (з селективності розділення, вологості концентратів), перевищують технологічні показники раніше описаних технологій.

Суттєвим недоліком, який стримує впровадження технології ма-

сляної грануляції, є високі питомі витрати зв'язуючого вуглеводневого реагенту (від 10-15 % до 25-30 % на суху масу вихідного вугілля), яким слугують дефіцитні в Україні вуглеводні нафтового походження – мазут, пічне та дизельне паливо, нафтовий пек і т.п. Крім того, застосування великої кількості зв'язуючого неминуче призводить до їхньої часткової втрати як з відходами грануляції, так і з водною фазою суспензії, що, у свою чергу, створює проблему забруднення доквілля вуглеводнями.

Дослідження динаміки процесу масляної грануляції, проведені В. С. Білецьким, показують, що швидкість гранулоутворення значною мірою визначається густиною вихідної суспензії. Можна говорити про існування взаємопов'язаного впливу на процес гранулоутворення як густини вихідної суспензії, так і зольності її твердої фази. Кожному значенню зольності вугілля відповідає певне значення густини суспензії, при якому забезпечується максимальна швидкість процесу гранулоутворення. При цьому збільшення зольності твердої фази суспензії потребує пропорційного зменшення густини водовугільної суспензії. Наприклад, при зольності вихідного 15-25 % оптимальний вміст твердого в суспензії знаходиться в межах 450-380 кг/м³, а при зольності 45-55 % – у межах 250-150 кг/м³.

Ряд вуглевмісних продуктів збагачувальних фабрик – відходи флотації, фугати центрифуг, шламові води – характеризується низьким вмістом твердої фази (менше 40-50 кг/м³) зольністю до 50-70 %. Очевидно, масляна грануляція таких продуктів здійснюватиметься в режимах, далеких від оптимальних. Як показують дослідження, при вмісті твердого в суспензії нижче 100-150 кг/м³ технологічні показники масляної грануляції високозольного вугілля різко падають, що проявляється в зниженні швидкості гранулоутворення, селективності розділення, збільшенні втрат зв'язуючого з відходами грануляції. Встановлено, що в інтервалі густин 50-300 кг/м³ тривалість гранично можливого вилучення вугільних фракцій у концентрат обернено пропорційна густині й складає 300 та 180 с. За даними В. П. Шилаєва, при вмісті твердого в суспензії менше 100 г/л результати грануляції різко погіршуються, а втрати зв'язуючого зростають у 7-8 разів.

Наші дослідження закономірностей масляної грануляції високозольного вугілля з суспензіями малої густини показують, що залежність крупності гранул від тривалості агітації пульпи має нелінійний характер. На першому етапі вибіркоче агрегування маслом вугільних частинок у мікрофлокули крупністю 0,2-0,3 мм протікає порівняно швидко. Потім настає тривалий латентний період відсутності помітних змін крупності агрегатів. Лише після тривалого (30-40 хв) турбулентного перемішування відбувається різке лавиноподібне збільшення мікрофлокул.

У подальшому крупність гранул стабілізується. Кінетика процесу визначається головним чином тривалістю латентного періоду, частка якого в сумарній тривалості грануляції досягає 70-75 %.

Дослідження закономірностей вилучення вугільних фракцій у гранульований продукт при масляній грануляції за «коалесцентним» механізмом показує, що максимальне вилучення досягається вже на стадії утворення мікрофлокул, тобто протягом 1-2 хвилин турбулентного перемішування. При цьому мінімальна кількість зв'язуючого, необхідна для селективного розділення, складає не більше 1-3 % від сухої маси твердого у вихідному живленні. Сумарні витрати зв'язуючого (мазуту), які забезпечують крупність гранул 1-1,5 мм при грануляції вихідного вугілля крупністю ≤ 100 мкм, можуть бути знайдені за емпіричною формулою:

$$Q = 0,3 \cdot (100 - A_u^d), \quad (5.1)$$

де Q – витрати зв'язуючого на суху масу вихідного вугілля, %; A_u^d – зольність вихідного матеріалу, %.

Як видно з формули (5.1), при зольності вихідного шламу 50-60 % сумарні витрати зв'язуючого складають 12-15 %. Отже, основні витрати зв'язуючого в процесі масляної грануляції обумовлюються не стільки ефективністю вилучення вугільних фракцій, скільки необхідністю зв'язування флокул у гранули відповідної (параметрам процесу та вихідного матеріалу) крупності на кінцевій стадії процесу. Основна маса зв'язуючого реагенту, заповнюючи поровий простір у структурі гранул, забезпечує збереження цієї структури за рахунок капілярних сил зчеплення та когезії зв'язуючого.

Таким чином, процес масляної грануляції (агломерації) тонкодисперсного високозольного вугілля з суспензій малої густини має ряд специфічних особливостей. Вони проявляються в двоступеневому характері кривих кінетики гранулоутворення, суттєвому збільшенні (у 3-6 разів) тривалості агітації пульпи за рахунок латентного періоду, зниженні технологічних показників процесу в результаті неефективності його оптимізації за фактором густини суспензії, збільшенні втрат зв'язуючого з відходами грануляції. Указані недоліки обмежують можливості використання технологій масляної грануляції та агломерації для збагачення та обезводнення цілого ряду продуктів – відходів флотації вугілля, фугатів центрифуг, шламових вод, які характеризуються низьким вмістом у суспензії тонкодисперсної та високозольної твердої фази.

У зв'язку з наведеним великий інтерес становлять різновиди технологій селективної флокуляції тонкодисперсних фракцій вугілля з використанням масел як флокулянтів.

Якщо відмовитися від отримання крупних та міцних гранул, то при наявності достатньо ефективного способу виділення дрібних агрегатів (флокул) створюються умови для різкого скорочення як тривалості процесу, так і витрат реагенту. Саме цим шляхом пішли автори цієї книги, запропонувавши новий різновид процесу селективної флокуляції ОВЗУМС – «обогащение высокозольных углей масляной селекцией». Сутність цього методу полягає у високошвидкісній агрегації вугільних частинок у мікрофлокули (0,2-0,3 мм) протягом 0,5-3 хвилин турбулентного перемішування водовугільної суспензії з масляним реагентом. Відокремлення сфлукуюваного продукту може здійснюватися або за рахунок аероефекту в камері флотомашини, або у відцентровому полі відсаджувальної центрифуги. Можливим є поєднання масляної селекції з подальшою грануляцією сфлукуюваного продукту за рахунок додаткової порції масла-зв'язуючого в кількості 10-15 % від маси твердого. Технологія вирізняється низькими витратами флокулянту-масла (0,5-2 %) та високою селективністю розділення. Сфера її застосування – збагачення та зневоднення вугілля, переважно високозольного (до 50-70 %), тонкодисперсного (50-70 мкм та менше) вугільного шламу із суспензій малої густини (1-10 мас. % твердого), які належать до важкозбагачуваних. Аншліфи флокул, які отримують за цією технологією, показані на рис. 5.1.

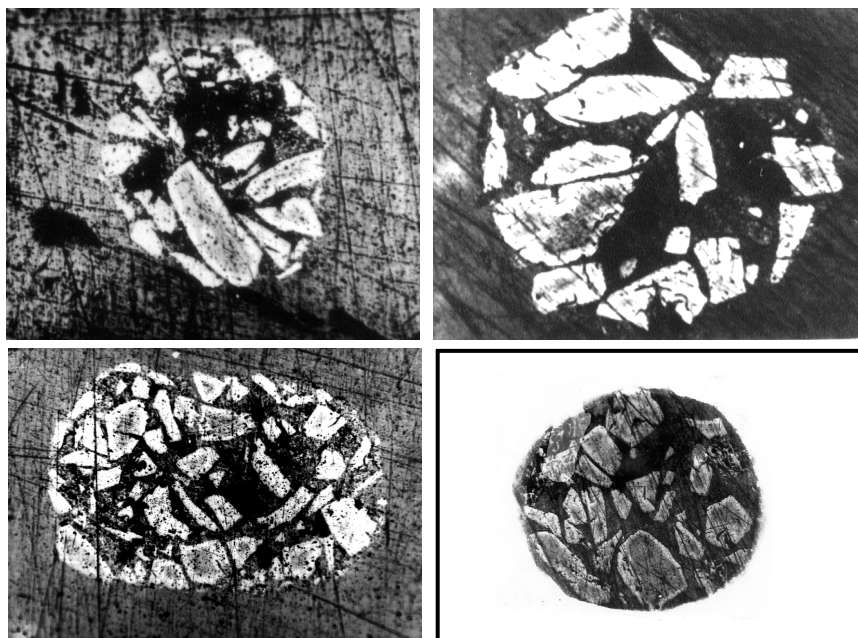


Рис. 5.1. Аншліфи вуглемасляних флокул.

Аналоги процесу ОВЗУМС розроблені в дослідних центрах Німеччини, Великобританії, США, Канади, Японії та інших країн. Деякі різновиди процесів «Конвертоль», «Оліфлок», NRCC мають відносно невеликі витрати зв'язуючої речовини (до 5 %) і за своїми ознаками

можуть вважатися прототипами селективної масляної флокуляції. Вперше селективна масляна флокуляція, використана як субпроцес в індійському варіанті технології, має назву «масляна агломерація» (МА). Ця технологія розроблена в 1970-х роках у Центральному дослідному інституті палив Індії (Central Fuel Research Institute, Д. Саркар, Бхаттачарья та ін.).

Основні етапи процесу МА такі: 1. Селективна флокуляція, яка інколи поєднується з мокрим подрібненням у млині. Як реагент застосовується легке масло в кількості 0,5-3 мас. %. 2. Агломерація вугілля у суспензії високов'язким зв'язуючим при його витратах 5-10 мас. % та його виділення на грохоті. 3. Грудкування грануляту на тарілчатому або барабанному апараті-згрудковувачі.

В умовах ЦЗФ «Росія» здійснено дослідно-промислову апробацію розробленого процесу «ОВЗУМС». Технологія збагачення енергетичного вугілля на фабриці передбачає присадку зневодненого високозольного вугільного шламу до відсіву. Це, у свою чергу, спричиняє значне підвищення зольності відсіву, що погіршує якість енергетичного палива. Якщо ж скидати шламові води фабрики в мулонакопичувачі, то це призводить до великих втрат горючої речовини та є причиною екологічних проблем. Стендові випробування довели, що обробка високозольних шламів масляною селекцією дозволяє суттєво знизити зольність продукту, що додається до відсіву, а також виділити зі шламу кондиційні відходи зольністю 75-80 %. Ці відходи придатні після їх зневоднення для складування в загальному породному відвалі фабрики.

Для проведення промислової апробації було розроблено установку селективної флокуляції, що включала спеціально сконструйовані апарати, кожен з яких являв собою циліндричну ємність діаметром 1,3 м та дном у формі усіченого конуса невеликої висоти. Об'єм апарата складав 2,3 м³, загальна висота – 1,5 м. У середині нього розміщено консольний вал, закріплений в обоймі підшипників на верхній кришці. На валу встановлено три імпелера турбіного типу змінного діаметра. Вал обертається від електродвигуна ($P = 55$ кВт) завдяки ремінній передачі. Середня окружна швидкість обертання імпелерів становить 20 м/с.

Для отримання гарантованої високої селекції розділення та забезпечення утворення стійких вуглемалярних комплексів установка включала три послідовно розміщених апарата селективної флокуляції, які були встановлені з невеликим перепадом висот, що забезпечувало найкращі умови транспортування пульпи самопливом. У цілому технологічний комплекс зі збагачення та зневоднення вугільних шламів масляною селекцією показано на рис. 5.2.

Шламові води фабрики надходили в радіальний згущувач 1, де

відбувався процес прояснення водної фази і згущення осаду без додавання флокулянту. Прояснена вода є оборотною. Осад насоса 2 спрямовувався на селективну флокуляцію. У вихідну пульпу за допомогою насосів-дозаторів вводились регулятор середовища (ємність 5) та флокулянт (ємність 6). Завантаження апаратів-агітаторів пульпи здійснювалося знизу. Крутильний момент на валу 3 передавався від індивідуальних енергоприводів 4 ремінною передачею.

Продукт масляної флокуляції зневоднювався на центрифугі 7. Концентрат (кек) змішувався з відсівом, а відходи (фугат) спрямовувалися в радіальний згущувач 8. Згущені відходи подавали насосом 9 для остаточного зневоднення на блок фільтр-пресів 10. При цьому прояснення відходів (фугату) здійснювалося без застосування флокулянтів, оскільки вони мають достатню коагуляційну здатність. Зневоднені на фільтр-пресі відходи вивозилися у відвал.

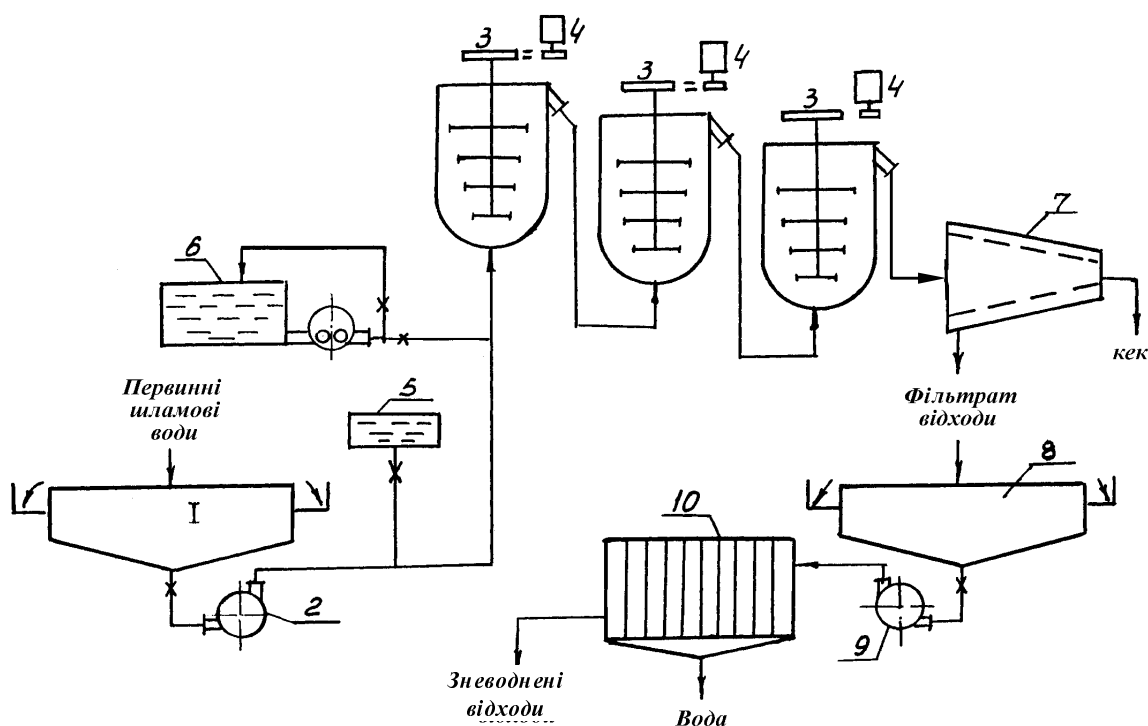


Рис. 5.2 – Промислова установка збагачення енергетичних шламів селективною флокуляцією на ЦЗФ «Росія»:

1, 8 – радіальний згущувач; 2, 9 – шламівий насос; 3 – апарат флокуляції; 4 – привод; 5 – збірник регулятора середовища; 6 – збірник флокулянту; 7 – відсаджувальна центрифуга; 10 – прес-фільтр.

Дослідно-промислові випробування здійснювалися в такому режимі: продуктивність по твердому складала 30-40 т/год, по пульпі – до 100 м³/год, швидкість імпелерів – до 20 м/с, вміст твердого в пульпі – 300-400 г/л, зольність вихідного продукту – 43-55 %, витрати

флокулянту (масло обмаслювання шихти) – 1-1,5 мас. %, витрати лугу (NaOH) – 0,01-0,02 мас. %.

Аналіз результатів випробовування показує, що процес селективної флокуляції маслами є високоефективним. Були отримані осад центрифуги зольністю 18-23 %, відходи (тверда фаза фугату) зольністю до 75-76 %. Разом із тим, було виявлено, що вміст масел у фугаті досягає 30-50 мг/л, що потребує додаткової його очистки, наприклад, флотацією. Оскільки остання в схемі фабрики відсутня, то експлуатацію установки « ОВЗУМС » було припинено.

Важливою особливістю застосовуваної схеми є те, що відсажувальна центрифуга являє собою не тільки зневоднювальний, але й збагачувальний апарат, що забезпечує селективне розділення флокульованого продукту і породи.

5.2. Селективна флокуляція вугільних шламів синтетичними латексами.

Як селективні флокулянти можуть застосовуватися гідрофобні (нерозчинні у воді) полімери, які залежно від молекулярної маси можна умовно поділити на низько- (10^3 - 10^5) та високомолекулярні. Незалежно від молекулярної маси гідрофобні полімерні флокулянти забезпечують вибірккову агрегацію вугільних частинок за місточковим механізмом.

На нашу думку, серед гідрофобних полімерних сполук найбільш перспективними селективними флокулянтами є синтетичні латекси, які являють собою водні дисперсії каучукових частинок (глобул) колоїдних розмірів, стабілізовані різними емульгаторами (найчастіше йоногенними ПАР аніонного типу). Латекси є типовими представниками ліофобних колоїдних систем, дисперсна фаза яких має яскраво виражені гідрофобні властивості, обумовлені, у свою чергу, аполярним характером структурних мономерних ланок [63, 64]. Каучукові глобули, які виникають у процесі емульсійної полімеризації, мають крупність у межах 0,08-0,3 мкм, високу агрегативну стійкість і є майже нерозчинними у воді. Висока поверхнева активність, обумовлена колоїдним характером полімеру, а також його гідрофобність є передумовою ефективної вибіркової взаємодії латексних систем із природно гідрофобною вугільною фазою.

Завдяки багаторічним випробуванням у лабораторних та промислових умовах ряду латексів, які серійно виготовлялися в СРСР, а також нових, спеціально синтезованих для умов вуглезбагачення, розроблені основи цієї технології, елементи теорії селективної флокуляції вугілля латексами, визначені характер та ступінь впливу на процес

основних технологічних факторів.

Апробація технології здійснювалася в умовах вугледігготовочих цехів коксохімічних заводів та вуглезбагачувальних фабрик Донбасу. Випробування в умовах Ясинівського КХЗ довели, що використання латексу (при витратах шламу 0,24 кг/т) дозволяє значно підвищити швидкість (на 50 %) флотації та її селективність. При зольності вихідного шламу 21,8 % концентрат флотації мав зольність 11,1 %, а відходи – 81,8 %. Застосування латексу суттєво підвищує ефективність процесу вакуумної фільтрації пінного продукту – продуктивність вакуум-фільтрів зростає на 30 % за рахунок агрегації тонких вугільних зерен.

На збагачувальній фабриці № 2 Макіївського КХЗ здійснено промислове впровадження селективної флокуляції вугільних шламів синтетичними латексами. Обробці піддавали зливи гідроциклонів, які класифікують шлами перед флотацією. Густина зливів складала 90-100 кг/м³. Флокуляцію здійснювали в мішалці ($n = 1500 \text{ хв}^{-1}$) упродовж 30 секунд. Продукти флокуляції розділяли седиментацією в радіальному згущувачі.

Випробування показали, що при витратах латексу 150-300 г/т досягається достатньо висока селективність розділення. Подальше збільшення витрат не викликає адекватного поліпшення показників процесу. Окрім того, при великих витратах флокулянту спостерігається тенденція до збільшення вологості концентрату, можливо за рахунок часткового зниження «живого» отвору поверхні сит при закріпленні на них надлишків латексу. Флокуляційно-флотаційний спосіб збагачення шламів фабрики реалізовано з використанням як флокулянту латексу БС-30Ф. При переробці вугільних шламів зольністю 15,9% та витратах флокулянту 150 г/т вихід флотоконцентрату зріс на 6,1 %, швидкість флотації – на 40 %, продуктивність вакуум-фільтрів – на 30%.

Здійснено дослідно-промислову апробацію технології селективної флокуляції вугілля синтетичним латексом в умовах ЦЗФ «Чумаківська» (рис. 5.3). За першим варіантом латексний флокулянт БС-30Ф дозували у збірник насоса, що подавав суспензію шламу на флотацію. Це забезпечувало потрібну інтенсивність перемішування та тривалість флокуляції (30-40 с). При витратах латексу 50-100 г/т шламу вихід флотоконцентрату зростає в середньому на 2 %, а зольність відходів – на 1,4-3,7 % залежно від вихідної сировини. При цьому спостерігається певне підвищення зольності концентрату. Крім того, можна відзначити підвищення швидкості флотації в середньому на 25-30 %.

Якщо при звичайній флотації виділення пінного продукту здійс-

нюється з усіх шести камер флотомашини, то при флокуляційно-флотаційному способі збагачення процес завершується в четвертій камері.

Другий варіант технології являв собою флокуляційно-гравітаційний спосіб збагачення дрібного вугілля спільно з крупнозернистим шламом у відсаджувальній машині. Подача флокулянту здійснювалася перед відсаджувальними машинами дрібного класу.

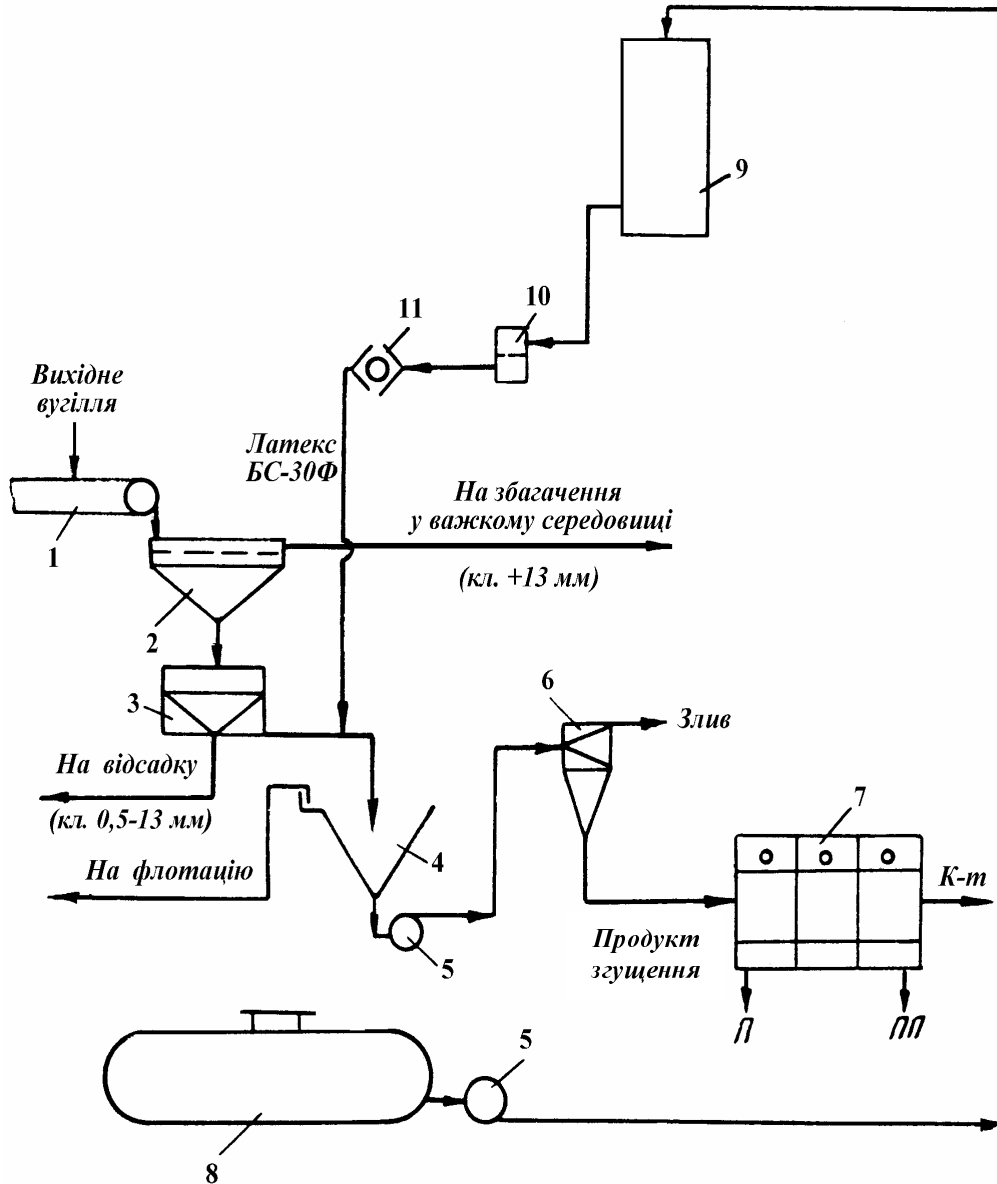


Рис. 5.3 – Схема флокуляційно-гравітаційного збагачення вугільних шламів на ЦЗФ “Чумаківська”:

- 1 – конвейер вихідного вугілля; 2 – гідрогрохот; 3 – конусний грохот; 4 – воронка для згушення; 5 – насос; 6 – гідроциклон; 7 – відсаджувальна машина; 8 – сховище флокулянту; 9 – буферний бак флокулянту; 10 – фільтр; 11 – дозатор.

Результати випробування цієї схеми дозування латексного флокулянту довели, що зольність відходів гравітаційного збагачення значно зростає зі збільшенням витрат флокулянту. Спостерігається збільшення виходу концентрату на 0,4-1,8 % та певною мірою його зольності. Останнє може відбуватися за рахунок переходу до концентрату сфлукуюваних більш зольних частинок вугілля. Крім того, встановлено, що такий варіант дозування латексу сприяє підвищенню ефективності флотації вторинних вугільних шламів. Це пояснюється тим, що на флотацію подається вже селективно сфлукуюваний шлам. Рациональні витрати латексного флокулянту перед гідравлічною відсадкою дрібного вугілля складають 30-40 г/т.

5.3. Селективна електролітна коагуляція вугільних шламів

Селективна електролітна коагуляція (СЕК) тонких вугільних класів використовується як підготовча операція перед флотацією вугілля та його селективною агрегацією полімерами або маслами. Цей процес пов'язаний зі зміною стану подвійного електричного шару (ПЕШ) вугільних та (або) мінеральних частинок суспензії. Уведення у водовугільну суспензію електроліту-коагулянту призводить до зменшення ζ -потенціалу вугільних частинок за рахунок стиснення ПЕШ. Це забезпечує можливість їхнього зближення на відстань дії дисперсійних ван-дер-ваальсових сил притягування. Спостерігається коагуляція вугільних частинок у первинному потенційному мінімумі потенційних кривих їхньої взаємодії. Одночасно з електролітами-коагулянтами можуть застосовуватися реагенти-електроліти для пептизації тонкодисперсної мінеральної складової вугілля. При цьому йони електроліту повинні мати знак, протилежний знаку заряду поверхні мінеральної частинки. Селективна коагуляція вугільних зерен може здійснюватися залежно від природи поверхневих йоногенних груп і характеру їхньої дисоціації у водному середовищі нейтральними, лужними або кислотними електроліти.

У промислових умовах явище селективної коагуляції (пептизації) вугільних шламів було відзначено у 1955-1958 рр. Так, на збагачувальній фабриці Макіївського коксохімічного заводу при використанні вапнякового молока (концентрація – 30 кг/м³, витрати пульпи – 0,9-1,0 кг/м³) у згущувальній воронці було отримано злив та згущений продукт зольністю 49 % і 27,5 %, відповідно (при зольності початкового шламу 32 %).

У лабораторних і напівпромислових умовах ЦЗФ «Селидівська» була вивчена селективна коагуляція вугільних шламів із застосуванням вугільно-лужного реагенту, який одержували з бурого вугілля, каусти-

чної соди та води. При оптимальному режимі (витрати коагулянту – 5 кг/т, вміст твердого в пульпі – 80-120 кг/м³, питома навантаження згущувальної воронки – 0,7-1,0 м³/м² за годину) отримано концентрат зольністю 28-31 %, відходи 60-64 % при початковому 42-44 %.

У Дніпропетровському гірничому інституті (сьогодні Національний гірничий університет) при вивченні селективної коагуляції вугільних шламів фабрик Донбасу і Придніпров'я були використані такі електроліти, як карбонат, тетраборат, оксалат, пірофосфат, триполіфосфат та гексаметафосфат натрію. При дослідженні встановлено, що пептизація частинок породи найбільш ефективно відбувається в лужному середовищі, тому доцільною є попередня обробка пульпи каустичною або кальцинованою содою. Ці речовини сприяють диспергуванню глин і зв'язуванню присутніх у воді йонів кальцію та магнію, які негативно впливають на пептизацію глинистих частинок.

З результатів дослідження, отриманих при СЕК пульпи, яка була попередньо оброблена кальцинованою содою (0,7-0,8 кг/м³), найбільш низькозольні концентрати (близько 9,5 %) отримані при використанні пірофосфату і гексаметафосфату натрію. Зольність відходів при цьому також була високою і складала 44-47 %. При застосуванні інших речовин отримані гірші результати.

При використанні кальцинованої соди і пірофосфату натрію зольність концентрату була на 5-8 % нижчою від зольності первинного шламу (16,4-18,2 %), одночасно відходи мали зольність 70 %. Однак для досягнення цих результатів були необхідні високі витрати коагулянту (18 кг/т пірофосфату натрію або 6,6-11 кг/т кальцинованої соди). Одночасне застосування зазначених реагентів дозволило дещо зменшити їхні витрати.

Дослідження застосування триполіфосфату натрію та кальцинованої соди, проведені в лабораторних та напівпромислових умовах, показали, що при застосуванні цих речовин можна отримати відходи зольністю до 66,7 % і концентрат – до 5-8 %. Зазначені результати є нижчими від зольності первинного продукту. Однак витрати коагулянту були також високими (наприклад, кальцинованої соди – 15-20 кг/т), що зумовило значні експлуатаційні витрати (у середньому 3,28 кг/т шламу ЦЗФ «Селидівська»).

Із використанням однієї кальцинованої соди селективна коагуляція шламів протікала при її витратах від 2,6 до 20 кг/т сухого шламу залежно від властивостей вугільної пульпи. При витратах кальцинованої соди 6,6 кг/т шламу і відносно невисокій зольності (16,9 %) були отримані такі продукти розділення: концентрат зольністю 12,7 і відходи – 69,1 %, відповідно.

Досить цікавими є останні успішні дослідження Ю. Б. Рубінштейна (Росія) з селективної флокуляції вугільних шламів водороз-

чинними аніоноактивними флокулянтами на основі поліакриламід. Лабораторні дослідження показують, що вугільні зерна флокулюються й осаджуються, а глинисті фракції залишаються зваженими у суспензії. Ю. Б. Рубінштейн, базуючись на теорії ДЛФО, показав, що для вугільних зерен в інтервалі значень ξ -потенціалу від -6 мВ до -20 мВ потенціальний бар'єр відсутній, що і пояснює їх добру флокуляційну здатність. Мінеральні частинки, для яких значення ξ -потенціалу знаходиться в межах від -30 мВ до -50 мВ, мають високий (10-17 Дж) потенціальний бар'єр і не флокулюють.

Встановлено, що кальцинована сода при одночасному застосуванні з гексаметафосфатом натрію, а також із вапном та рідким склом дозволяє досягти найбільшої ефективності процесу селективного розділення порівняно з іншими досліджуваними електролітами.

Отримані при селективній коагуляції відходи мають високу агрегатну стійкість. Повне осадження частинок триває від однієї до декількох діб. Звичайні флокулянти (типу поліакриламід) практично не прискорюють осадження і зниження агрегатної стійкості відходів можливе за рахунок додавання до пульпи йонів водню або дво-, тривалентних металів. Після такої обробки можна застосовувати і поліакриламід.

Відходи селективної коагуляції можна збагачувати методом флотації. При витратах гасу 1,2 кг/т і масла X – 0,2 кг/т з мулистої пептизованої фракції шламів були отримані концентрат зольністю 9,4 % і відходи – близько 70 %. У результаті застосування селективної коагуляції у поєднанні з флотацією вилучення горючої маси склало 96 %.

За кордоном також були проведені дослідження з селективної коагуляції шламів. У Польщі ці дослідження були розпочаті в 1963 р. Для агрегації отриманих мулів рекомендовано застосовувати вапнякове молоко. У Чехословаччині запатентований спосіб розділення суміші тонкодиспергованих у воді шламів, вугілля, руд та ін. корисних копалин. Застосування цього способу дозволяє пептизувати один або декілька компонентів твердого матеріалу в пульпі шляхом додавання агентів-стабілізаторів (електролітів, дубителів тощо). Спосіб рекомендований для збагачення тонкозернистого вугілля і руд.

Таким чином, лабораторна і промислова апробація ряду електролітів – карбонатів, тетраборату, оксалату, пірофосфату, триполіфосфату, гексаметафосфату натрію, полісилікату натрію (рідкого скла), вапна, кальцинованої соди – на вуглезбагачувальних фабриках (ВЗФ) Донбасу і Придніпров'я (витрати реагенту 3-11 кг/т) показала можливість отримання із шламів зольністю 16-28 % коагульованого концентрату і відходів зольністю 10 – 25 %, 51 – 70 %, відповідно.

Дослідження і спроби промислового впровадження селективної коагуляції на певних об'єктах (Макіївський КХЗ, Череповецький МК, Дніпропетровський КХЗ, Селидівська ЦЗФ, шахта «Анна» (Польща)

та ін.) показали нижчу ефективність агрегатоутворення, ніж при масляній агрегації. Селективна електролітна коагуляція (СЕК) не забезпечує надійне отримання кондиційних продуктів розділення і характеризується низькою швидкістю розділення частинок, оскільки механізм дії цього методу (і отже, найбільша його ефективність) зумовлений головним чином силами молекулярного притягування, які «працюють» для тонких вугільних класів. Реальні перероблювані продукти вуглезбагачувальних фабрик, як правило, є полідисперсними, тому значна їх частина (крупні частинки, для коагуляції яких сил молекулярного притягування недостатньо) не бере участі в процесі коагуляції і «забруднює» концентрат та відходи. Крім того, у силу оборотності переходу граничних плівок $\beta \rightarrow \alpha$ і $\alpha \rightarrow \beta$ при зміні рН середовища СЕК не є стабільною, вона теж оборотна, наприклад, якщо рН з якихось причин варіює (наприклад, при «висолюванні» розчинних сполук вугільної речовини, зв'язуванні електроліту тощо).

Отже, використання коагуляції тонкодисперсного вугілля неорганічними електролітами як самостійного технологічного процесу недоцільне. Її можна використати лише як підготовчу операцію перед більш ефективними методами розділення.

5.4. Селективна флокуляція вугільних шламів водорозчинними полімерами

Процеси селективної флокуляції полімерами (СФП) можуть здійснюватися як водорозчинними, так і нерозчинними полімерними флокулянтами. В обох випадках має місце місточковий механізм структуроутворення. Серед водорозчинних розрізняють аніонні, катіонні та нейногенні полімерні флокулянти. Основу аніонних полімерів складають поліакрилова кислота, її солі або акриламід. Катіонні полімерні флокулянти містять позитивно заряджені групи аміну, іміну або четвертинного аміну. Флокуляційна дія катіонних флокулянтів проявляється як при низькомолекулярних, так і при високих масах, оскільки їхня дія зумовлена комбінацією явищ електронейтралізації і механізму місточкоутворення. При цьому для низькомолекулярних сполук, довжина макромолекули яких менше подвоєного радіуса дії йоноелектростатичних сил відштовхування зерен, переважаючим є механізм електронейтралізації.

Нейногенні полімери складаються головним чином із поліспиртів, негідролізованих поліефірів і поліамідів. З них у процесах СФП найбільш широко використовуються негідролізований поліакриламід (ПАА) та поліоксиетилен (ПОЕ). Довжина макромолекули нейногенного флокулянту повинна бути вдвічі більшою радіуса дії йонно-електростатичних сил, що забезпечує механізм місточкового зв'язку між вугільними частинками.

Застосування розчинних полімерних флокулянтів розглядається в роботах вітчизняних і зарубіжних авторів. При використанні як селективного флокулянту крохмалю з вихідного вугілля зольністю 56 % отримують концентрат зольністю 30,5 %. Вилучення вугілля при цьому складає 52,5 %.

Селективна флокуляція суміші «вугілля – сланець» крупністю 0-60 мкм із використанням аніонних та катіонних поліакриламідних флокулянтів з молекулярною масою $6 \cdot 10^6 - 23 \cdot 10^6$ дозволяє отримувати з вихідного вугілля $A_{\text{вих.}}^d = 50-55\%$ флокуляційний концентрат $A_k^d = 31\%$ при вилученні вугілля 80-90 %. Для підвищення селективності процесу флокуляції було синтезовано ряд модифікованих флокулянтів шляхом введення в макромолекулу звичайних флокулянтів комплексоутворювальних груп фенолу, крезолу (флокулянт торговельної марки ДР 25/6), тімолу та нафтолу, ксантагенату.

На деяких вуглезбагачувальних фабриках Росії як селективні флокулянти використовуються ПАА, ПОЕ, поліелектроліти катіонного типу ВПК-101 (полівінілбензилтриметиламонійхлорид) і ВПК-402 (диметилдіаліламонійхлорид), а також бінарні суміші катіонного та нейоногенного флокулянтів. На ЦЗФ «Березовська» застосування флокулянту ПОЕ для вловлювання вугільних частинок менше 5 мкм із фільтрату вакуум фільтру «Україна-80» дозволило при вихідній зольності твердої фази $A_g^d = 11\%$ отримати кондиційний концентрат зольністю $A_k^d = 8,4\%$ та високозольні відходи $A_{xg}^d = 79\%$. Аналогічні результати отримані на ЦЗФ «Абашевська».

Застосування гідролізованих ПАА угорського виробництва (НИКЕ ПАА) при обезводненні вугільних шламів дозволяє в п'ять разів збільшити густину осаду.

Застосування катіонного полімерного флокулянту «Суперфлок-310» при оптимальній щільності (густині) пульпи 2 % і витратах флокулянту 1 г/т дозволяє досягти вилучення вугілля в межах 75 – 85 %.

У ФРН для видалення тонких частинок із мийних вод та вугільних шламів при збагаченні розубоженого кам'яного вугілля і відвальних продуктів шахт запропоновано обробляти шлами диспергаторами – аніонактивними синтетичними полімерами (поліакрилатами, поліметакрилатами) з молекулярною масою $(3 \div 7) \cdot 10^3$. Потім пульпу обробляють флокулянтами – високомолекулярними ПАА та гідролізованими на 5-40 % полімерами.

Крім того, у ФРН були вивчені умови селективної агрегації з вугілля із застосуванням рідкого скла, яке є диспергатором пустої породи, та поліметакрилату натрія. Напівпромислові випробовування процесу були проведені при витратах рідкого скла 52,8 кг/т і полімеру

метакрилової кислоти + метакрилат – 0,135 кг/т. Продуктивність дослідної установки, яка включала циліндричний відстійник діаметром 2 м, складала 12 м³/год. При зольності вихідного вугілля 33,2 % і вмісті твердого в пульпі 37,9 кг/м³ було одержано злив зольністю 65,5 %, вміст твердого 8,8 кг/м³, а також згущений продукт зольністю 22,1 % з вмістом твердого 329 кг/м³.

У Дніпропетровському гірничому інституті для селективної агрегації шламів у лабораторних і промислових випробуваннях використовувалась натрієва сіль сульфінаного полістиролу (НССПС) разом із гідроксидом натрію і кальцинованою содою, а також гіпан, метас, триполіфосфат натрію. Для інтенсифікації процесу використовували дію ультразвуку. При витратах НССПС 0,26 кг/т і ПАА 0,017 кг/т, рН = 10,2, зольності вихідного шламу 22 % зольність концентрату складала 16 %, відходів – 56 %.

Як селективний флокулянт може застосовуватися натрієва сіль карбоксилметилцелюлози в поєднанні з кальцинованою содою. На Дніпропетровському КХЗ і ЦЗФ «Михайлівська» при обробці вугільного шламу зольністю 16,6 % отримано концентрат зольністю 12 % і відходи зольністю 54,3 %. При цьому витрати натрієвої солі карбоксилметилцелюлози складала 0,13 кг/т шламу, а кальцинованої соди – близько 0,7 кг/т. Швидкість осадження вугільної фракції складала 0,020-0,025 м/с. За результатами досліджень встановлено, що зі збільшенням витрат полімеру зольність концентрату і відходів селективної агрегації зменшується.

У Дніпропетровському гірничому інституті розроблено оригінальний спосіб знемулювання вугільних шламів із застосуванням як селективного флокулянту водорозчинної смоли. При введенні в шлам цього флокулянту в осад переходила переважно вугільна фракція, а глиниста не брала участі в утворенні флокульованного осаду і залишалася в суспензії у завислому стані.

Шламіві води вуглезбагачувальних фабрик, як правило, сильно мінералізовані й містять солі лужних металів, тому для їхнього знемулювання необхідні такі реагенти, які є стійкими до дії електролітів. Так, при введенні в пульпу водного розчину натрієвої солі сополімеру метакрилової кислоти з метакриламідом в осад випадає вугілля, а глина стабілізується у завислому стані.

Технологія селективної агрегації вугілля водорозчинними полімерами пройшла певну лабораторну та дослідно-промислову апробацію, але її широке промислове впровадження стримується дифіцитністю реагентів і недостатньою в ряді випадків селективністю розділення. Принциповий недолік процесу СФП водорозчинними полімерами – його сильна залежність від товщини граничних водних плівок на поверхні вугільних зерен.

Контрольні запитання:

1. Охарактеризуйте технологію селективної масляної агрегації тонкодисперсного вугілля.
2. Охарактеризуйте селективну флокуляцію вугільних шламів синтетичними латексами.
3. Охарактеризуйте селективну електролітну коагуляцію вугільних шламів.
4. Охарактеризуйте селективну флокуляцію вугільних шламів водорозчинними полімерами.

6. ВІДДІЛЕННЯ ТЕРМІЧНОЇ СУШКИ

Мета розділу: вивчення процесу сушки концентрату, сушарок і систем тиловловлення.

6.1. Характеристика процесу сушки

Механічні способи зневоднення (згущення, фільтрування, центрифугування) не дозволяють довести вміст вологи в дрібних і тонких продуктах збагачення до кондиційних вимог, тому кінцевою стадією зневоднення цих продуктів звичайно є сушка [11, 14, 19, 24].

Термічна сушка – це операція зневоднення вологих продуктів шляхом випаровування з них вологи у навколишнє повітряне середовище за допомогою нагрівання гарячим повітрям або димовими газами.

Процес термічної сушки можна розглядати як теплофізичний і фізико-хімічний, у якому тепло- і вологообмін між поверхнею матеріалу, що сушиться, і оточуючим газовим (повітряним) середовищем відбувається при переміщенні тепла і вологи всередині матеріалу. Цей процес протікає внаслідок різниці тиску водяної пари у середовищі й біля поверхні матеріалу, що сушиться, а також внаслідок різниці температур біля поверхні й усередині матеріалу. Тепло для випаровування вологи передається матеріалу, що сушиться, від нагрітого гарячого повітря або димових газів – продуктів згоряння палива – шляхом конвективного теплообміну. Кількість вологи, яка може бути сприйнята сушильним агентом (повітрям, димовими газами) від матеріалу, що сушиться, залежить від вмісту в ньому (сушильному агенті) водяної пари, температури і тиску газу (повітря).

У термічній сушці виділяють три періоди: підігрів матеріалу, сушку з постійною інтенсивністю і сушку з падаючою інтенсивністю.

Тривалість підігріву залежить від товщини шару і головним чином від крупності матеріалу, що сушиться. У період підігріву інтенсивність сушки швидко зростає до максимального значення. Цей період закінчується встановленням рівноваги між теплом, що надається матеріалу, і теплом, що витрачається на випаровування.

Період постійної інтенсивності сушки характеризується зменшенням вмісту вологи у верхньому шарі матеріалу. Внаслідок цього волога внутрішніх шарів матеріалу переміщується до поверхневого шару і безперервно заміщує вологу, що випаровується. Інтенсивність сушки у цей період залишається постійною до граничного вологовмісту матеріалу:

$$Z = G_c \Delta W^d / (Ft), \quad (6.1)$$

де Z – граничний вологовміст матеріалу, кг/год·м²; G_c – маса висушеного матеріалу, кг; ΔW^d – маса вологи, що випаровується за час t , кг/кг сухої маси; F – геометрична поверхня матеріалу, що висушується, м²; t – тривалість сушки, год.

Період падаючої інтенсивності сушки характеризується відставанням швидкості переміщення вологи з внутрішніх шарів матеріалу до його поверхні від швидкості дифузії вологи, що випаровується. Крива 1 (рис. 6.1), яка характеризує вологовміст матеріалу, асимптотично наближається до рівноважного вологовмісту. Внаслідок цього температура матеріалу, що висушується, підвищується (крива 2) і наближається до температури навколишнього середовища.

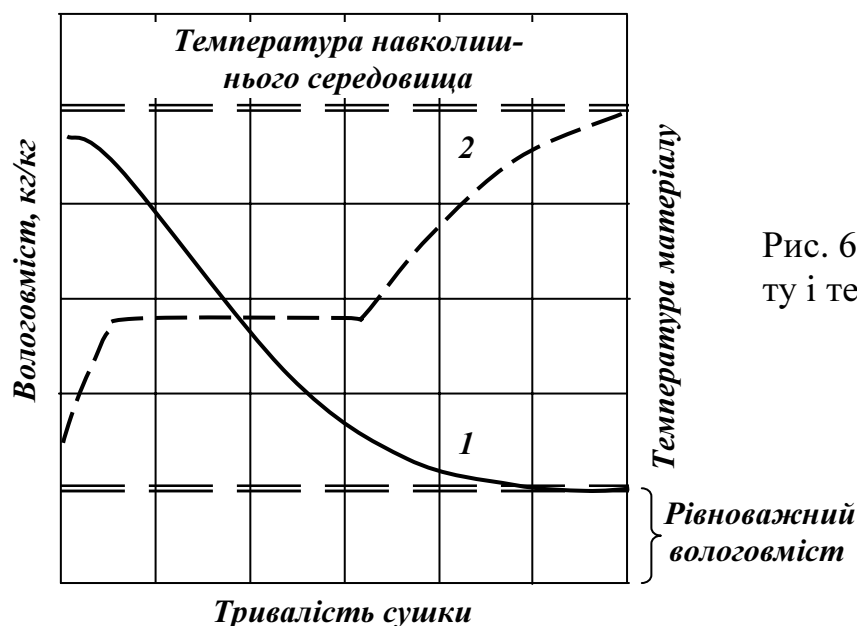


Рис. 6.1 – Криві вологовмісту і температури матеріалу.

Концентрат вуглезбагачувальних фабрик повинен відвантажуватись при вологості не більше 10 % у літній період і не більше 8 % – у зимовий, тому дрібний і особливо флотаційний концентрати необхідно піддавати термічній сушці.

Для сушіння продуктів збагачення на вуглезбагачувальних фабриках застосовують головним чином барабанні сушарки, труби-сушарки і сушарки киплячого шару, де як сушильний агент і теплоносій використовують продукти горіння твердого або газоподібного палива.

6.2. Барабанні сушарки

Найчастіше на збагачувальних фабриках для сушіння будь-яких матеріалів незалежно від їх крупності (до 250-300 мм) і початкової вологості використовують барабанні сушарки.

Барабанні сушарки – апарати безперервної дії з прямим теплообміном, у яких відбувається безпосереднє зіткнення вугілля з гарячими газами за прямооточійною або протиточійною схемою руху газів і матеріалу [14, 23].

Сушильний барабан (рис. 6.2) являє собою полий зварний циліндр **2** з листової сталі, до стінок якого з внутрішньої сторони приварені ланцюгові насадки (навіски) **3**. Барабан **2** встановлений на двох бандажах **4** і обертається по двох парах котків **6** за допомогою електродвигуна **8** і редуктора **7** через привідну вінцеву шестерню **5**, розташовану на його зовнішній поверхні. Ланцюгові насадки **3** слугують для запобігання замазуванню барабана вугіллям і розпушуванню матеріалу, що сушиться.

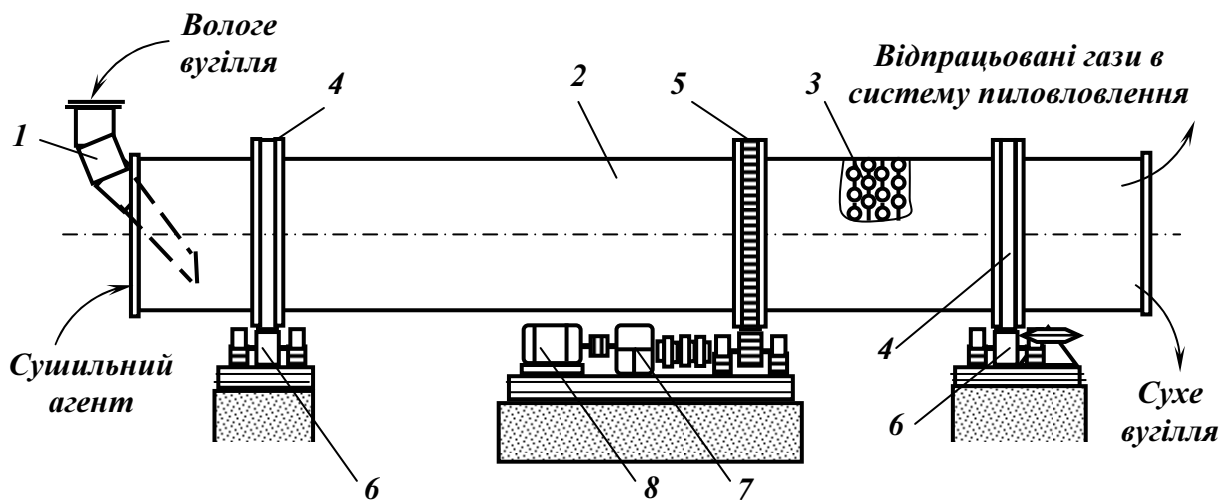


Рис. 6.2 – Барабанна сушарка.

- 1 – завантажувальний лоток; 2 – барабан; 3 – ланцюгові насадки;
4 – бандаж; 5 – привідна вінцева шестерня; 6 – котки; 7 – редуктор;
8 – електродвигун.

Вихідний вологий матеріал надходить у барабан по завантажувальному лотку **1**. Переміщення матеріалу забезпечується обертанням барабана і його нахилом під кутом 3-5° до горизонту. Вологий матеріал при русі розпушується, перемішується насадками і висушується від зіткнення з гарячими газами і нагрітою внутрішньою поверхнею барабана. Сухий матеріал видається з барабана через розвантажувальну камеру (на рис. не показана). Відпрацьовані димові газі очищають від

пилу послідовно у батарейному і мокрому пиловловлювачах і після очищення викидають в атмосферу.

Тривалість сушіння вугілля коливається у межах 15-40 хв. Для запобігання винесенню висушеного матеріалу швидкість руху газів при виході з барабана не перевищує 2-3 м/с для дрібного концентрату і 0,5-1 м/с для флотаційного.

Розрідження в топці перед барабаном складає 19,6-29,4 Па, після барабана – 294-392 Па, перед димососом – 883-981 Па і за ним – 294-392 Па.

Питомі витрати тепла у барабанних сушарках складають 4000-6300 кДж/кг на 1 т випареної вологи, у тому числі на нагрів вугілля – 6%, на випаровування вологи – 72 %, втрати з газами, що відходять, і випромінювання – 22 %. Витрати електроенергії на 1 т випареної вологи складають 20-75 кВт/т.

Технічні характеристики барабанних сушарок наведені в табл. 6.1.

Технологічний розрахунок барабанних сушарок полягає у визначенні їх необхідного сумарного об'єму:

$$V = Q(R_1 - R_2) / w, \text{ м}^3, \quad (6.2)$$

де V – загальний об'єм сушарок, м^3 ; Q – продуктивність по вихідному матеріалу, кг/год ; R_1 і R_2 – розрідженість вихідного і висушеного матеріалів, $\text{м}^3/\text{т}$; w – напруженість сушарки по випареній волозі (табл. 6.2), $\text{кг/год}\cdot\text{м}^3$.

Після вибору за технічною характеристикою (табл. 6.1) сушильного барабана оптимального об'єму визначають необхідну їх кількість.

Таблиця 6.1 – Технічні характеристики барабанних сушарок

Параметр	СБ 2,2-14-ЛС	СБ 2,8-14-ЛС	СБ 3,5-18-ЛС	СБ 3,5-22-ЛС	СБ 3,5-27-ЛС
Барабан:					
діаметр, м	2,2	2,8	3,5	3,5	3,5
довжина, м	14	14	18	22	27
об'єм, м^3	47,5	85	170	210	260
частота обертання, хв^{-1}	4	5	5	6	6
Продуктивність, т/год	25 – 70	50 – 100	70 – 150	100 – 150	150 – 250
Потужність електродвигуна, кВт	47,5	90	212	270	355
Габарити, мм:					
довжина	16150	16900	23000	26000	32000
ширина	3950	5400	6150	6150	6150
висота	3850	5300	8800	8800	8800
Маса, т	37,1	102,0	216,1	234,4	258,8

Схема сушильної установки, обладнаної сушильними барабанами, наведена на рис. 6.3.

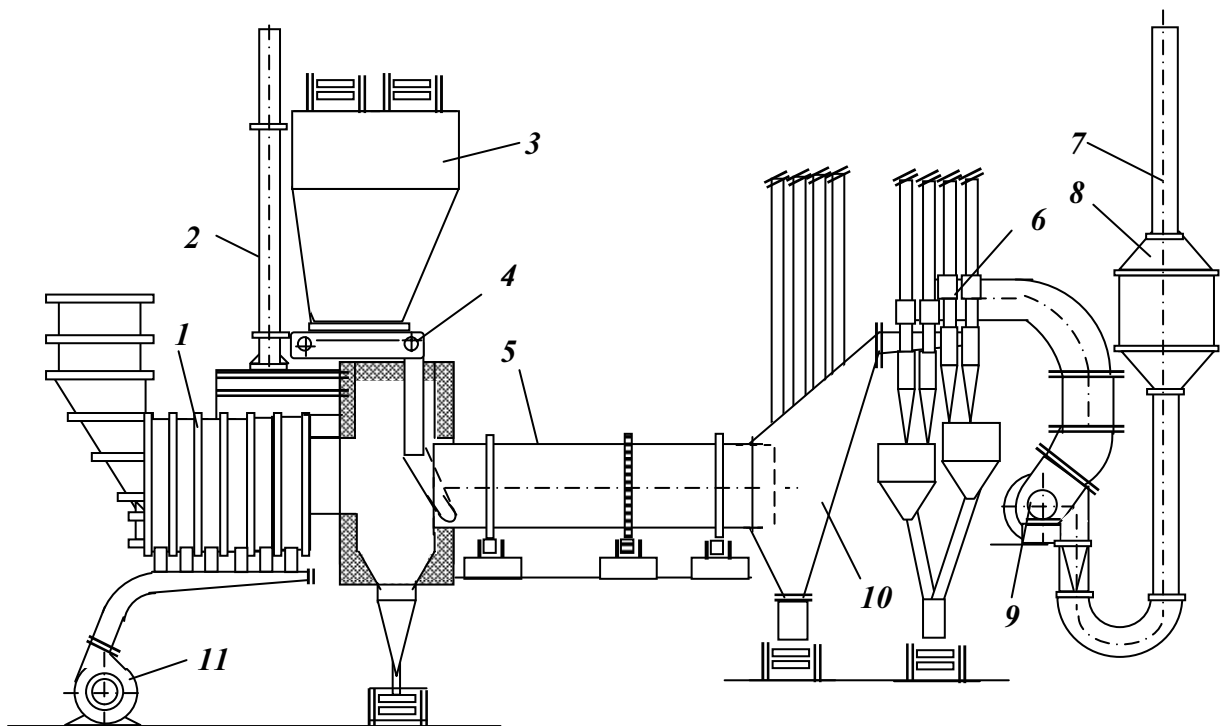


Рис. 6.3 – Схема сушильної установки з сушильними барабанами.
 1 – топка; 2 – розпалювальна труба; 3 – бункер вологого вугілля; 4 – живильник вологого вугілля; 5 – сушильний барабан; 6 – батарейний пиловловлювач; 7 – димова труба; 8 – мокрий пиловловлювач; 9 – димосос; 10 – розвантажувальна камера; 11 – дуттєвий вентилятор.

Вологий матеріал подається у сушильний барабан **5** живильником **4** з бункера **3**. Висушений матеріал з барабана надходить у розвантажувальну камеру **10**, звідки він видаляється розвантажувальним пристроєм на конвеєр сухого матеріалу. Відпрацьовані гази з сушарки димососом **9** просмоктуються через батарейний циклон **6** і мокрий пиловловлювач **8**. Виділений у циклоні висушений дрібний матеріал змішується з крупним на стрічкових конвеєрах.

Перед сушильним барабаном встановлена топка, у яку дуттєвим вентилятором **11** подається повітря у шар палива для інтенсифікації його горіння. Для розпалення топки передбачена розпалювальна труба **2**, по якій димові гази під час розпалення відводяться в атмосферу. Через канали у бокових стінках топки від дуттєвого вентилятора підводиться повітря для зниження температури топкових газів. Верхня частина топки є і камерою змішування.

Таблиця 6.2 – Питома продуктивність барабанних сушарок по випареній волозі

Вихідний матеріал	Вологість матеріалу, %		Температура газів, °С		Питома продуктивність по випареній волозі, кг/год·м ³
	вихідного	висушеного	на вході у сушарку	на виході із сушарки	
Кам'яне вугілля: Дрібний концентрат	15	6	800	100	70 – 90
Суміш дрібного і флотаційного концентратів	20	8	780	80	80 – 100
Вугільний шлам	25	3	800	100	70 – 100
Буре вугілля	30	10	430	120	40 – 60

Інтенсифікувати процес сушіння і підвищити ефективність роботи сушильних апаратів можна шляхом підвищення температур і швидкостей руху сушильного агента, а також за рахунок максимальної герметизації сушильних трактів з метою виключення підсосів повітря.

До переваг барабанних сушарок слід віднести: велику продуктивність, високу економічність у витратах тепла й електроенергії, надійність у роботі, простоту конструкції і зручність експлуатації. Недоліки сушарок обумовлюються їх громіздкістю, високими капітальними витратами, подрібненням матеріалу при сушінні, тривалому контакті матеріалу з тепловим агентом (до 40 хв), забрудненням продуктів золою з топки (0,2-0,7 %), налипанням вологого матеріалу на внутрішню поверхню і насадки барабана, а також пожежонебезпекою та викидами в атмосферу.

Барабанні сушарки, як правило, використовують на збагачувальних фабриках великої продуктивності.

6.3. Труби-сушарки

Труби-сушарки застосовують для сушіння дрібних (до 13-15 мм) матеріалів, що не злипаються. Найчастіше труби-сушарки використовують для сушіння дрібних продуктів вуглезбагачення і значно рідше для сушіння продуктів кольорової металургії і хімічної промисловості [14, 23].

Сушильна установка з трубою-сушаркою (рис. 6.4) складається з топки 7 зі змішувальною камерою, труби 1, встановленої вертикально, і системи пиловловлення. Нижня частина труби приєднується до топки, а верхня через газопровід – до циклона 3. Труба в нижній частині покрита ізоляційним шаром азбесту, а зсередини футерується шамотною цеглою. Верхня циліндрична частина труби складається з

металоконструкцій, з'єднаних між собою фланцями з азбестовими прокладками. Для збільшення терміну служби трубу доцільно виготовляти з нержавіючої сталі.

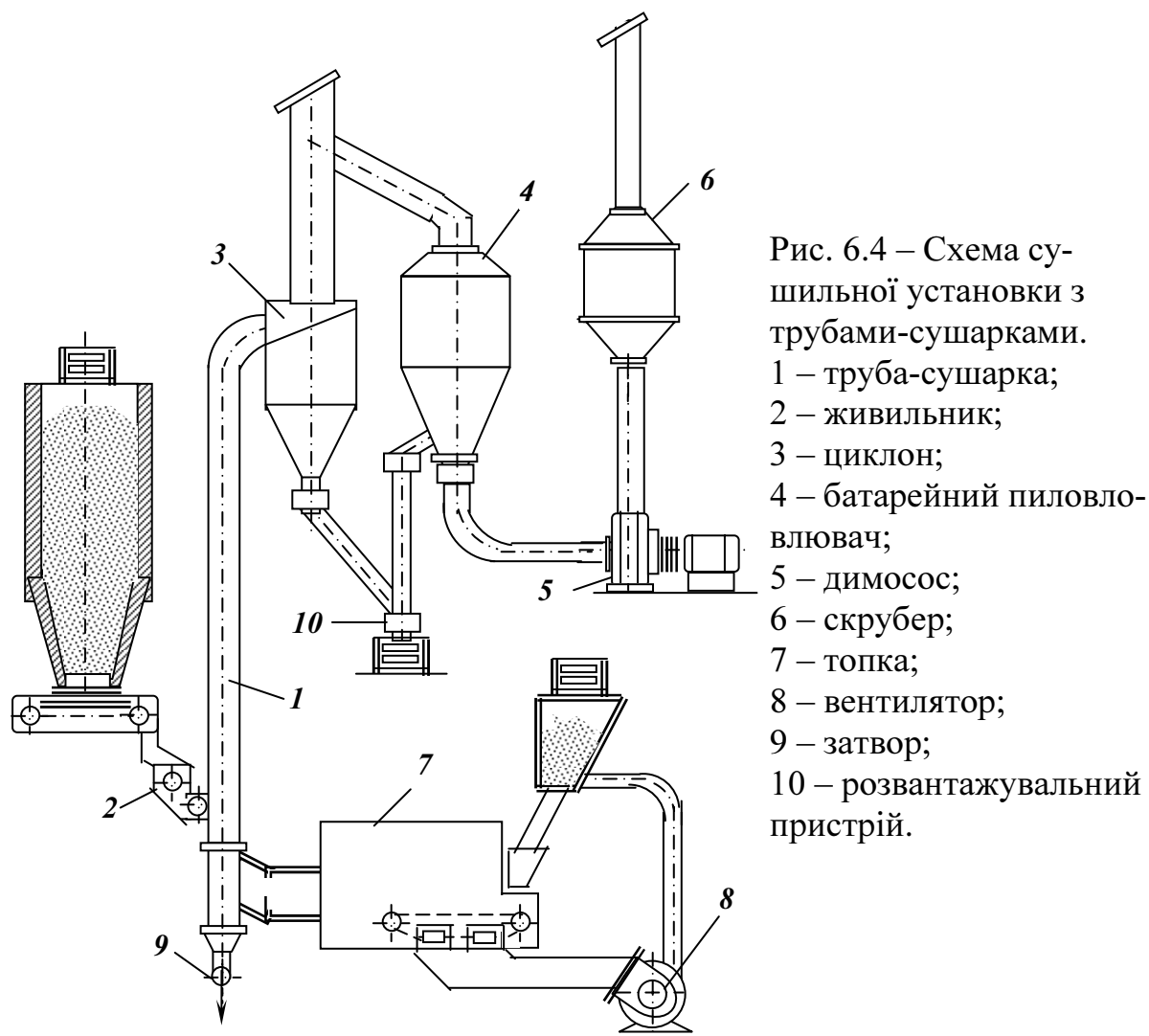


Рис. 6.4 – Схема сушильної установки з трубами-сушарками.
 1 – труба-сушарка;
 2 – живильник;
 3 – циклон;
 4 – батарейний пиловловлювач;
 5 – димосос;
 6 – скруббер;
 7 – топка;
 8 – вентилятор;
 9 – затвор;
 10 – розвантажувальний пристрій.

Через трубу-сушарку знизу вгору пропускають гарячі димові гази, які засмоктуються з топки димососом 5. Матеріал, що сушиться, подається живильником 2 у нижню частину труби і потоком газів виноситься по трубі вгору. При цьому частинки матеріалу нагріваються газами і волога, що в них міститься, випаровується. Газовий потік направляється у циклон 3, де висушений матеріал відділяється від газів. Відпрацьовані гази після додаткового очищення в батарейному пиловловлювачі 4 і скруббері (мокрому пиловловлювачі) 6 викидаються в атмосферу. Проходження сушильного агенту через сушильну установку забезпечується димососом 5, який встановлюється між батарейним пиловловлювачем і скруббером.

Швидкість руху газів повинна бути достатньою для підйому найбільш крупних частинок матеріалу, що сушиться. Крупні частинки матеріалу не винесені газами (провал) збираються у нижній частині труби і виводяться з неї через затвор.

Технічні характеристики труб-сушарок наведені в табл. 6.3.

Технологічний розрахунок труб-сушарок полягає у визначенні їх необхідного сумарного об'єму з використанням формули (6.2) і даних табл. 6.4, після чого задають висоту сушарки ($H = 20-25$ м) і розраховують її діаметр:

$$D = \sqrt{4V / (\pi H)}, \text{ м.} \quad (6.3)$$

Таблиця 6.3 – Технічні характеристики труб-сушарок

Параметр	ТС-9	ТС-11	ТС-12,5	ТС-15
Діаметр труби, мм	900	1100	1250	1500
Температура сушильного агенту, °С:				
на вході в трубу	700 – 1000	700 – 1000	700 – 1000	700 – 1000
на виході із труби	80 – 110	80 – 110	80 – 110	80 – 110
Продуктивність, т/год:				
по вологому вугіллю	100	150	200	300
по випареній волозі	10	15	20 – 25	30 – 35

Інтенсивність сушки залежить від розміру частинок матеріалу, що сушиться: чим менше розміри частинок, тим глибше відбувається сушка і тим менша кінцева вологість матеріалу. Чим більша рівномірність матеріалу за крупністю, тим більша рівномірність виходу висушеного продукту за вологістю. Чим вище температура сушильного агенту, тим інтенсивніше протікає процес сушки. Труби-сушарки забезпечують здійснення процесу сушіння матеріалу в зваженому стані і пневмотранспорт його до системи пиловловлення. У трубах-сушарках відбувається інтенсивна передача тепла від газів до завислих частинок: тривалість контакту складає 5-10 с, а питома продуктивність (напруженість) по волозі, що випаровується, у 8-10 разів більша, ніж у барабанних сушарках.

Таблиця 6.4 – Питома продуктивність труб-сушарок по випареній волозі

Вихідний матеріал	Вологість матеріалу, %		Температура газів, °С		Питома продуктивність по випареній волозі, кг/год·м ³
	вихідного	висушеного	на вході у сушарку	на виході із сушарки	
Кам'яне вугілля:					
Флотаційний концентрат	25	5	900	120	700 – 900
Суміш дрібного і флотаційного концентратів	18	6	850	120	600 – 800
Буре вугілля	30	12	800	110	250 – 400

Перевагами сушіння матеріалів у завислому стані є простота конструкції сушарки, порівняно невисокі капітальні витрати і велика

швидкість сушіння. Однак цей процес характеризується великим винесенням пилу і підвищеною витратою електроенергії.

6.4. Сушарки киплячого шару

Сушарки киплячого шару на збагачувальних фабриках використовують обмежено, зокрема для порівняно дрібнозернистого вугілля рівномірної крупності [14, 23].

У сушарках киплячого шару вугілля, що надходить на розподільну решітку, продувається наскрізь нагрітим газом зі швидкістю, необхідною для створення киплячого шару. Сушарки можуть працювати як під тиском газу, так і під розрідженням, але перші отримали більше розповсюдження.

Схема сушильної установки, обладнаної сушарками киплячого шару, наведена на рис. 6.5. Сушарка киплячого шару являє собою вертикальну шахту, що розділена по висоті горизонтальною решіткою на дві камери: нижню і верхню. Через нижню камеру, до якої примикає топка, обладнана дуттєвим вентилятором, у сушарку подають гарячі гази. Верхня камера обладнана завантажувальним і розвантажувальним пристроями. У топці спалюється газ. Повітря для забезпечення горіння і пониження температури сушильного агента подається у топку двома повітропроводами. Частково відпрацьовані гази подають у камеру змішування. Вологе вугілля подається у сушарку за допомогою живильника. Воно потрапляє на решітку в сушильній камері, через яку проходять гарячі гази – сушильний агент, що засмоктується з топки димососом.

Сутність цього способу сушки полягає у тому, що вихідний матеріал на розподільній решітці потоками газу приводиться у псевдозріджений стан. Швидкість потоку газу крізь решітку підбирається такою, щоб матеріал на решітці перебував у завислому «киплячому» стані. У стані «кипіння» кожна вугільна частинка омивається потоком гарячих газів, у результаті чого між газом і вугіллям створюється добрий контакт. Вугілля тече по решітці від точки завантаження до розвантажувального пристрою сушарки. При проходженні димових газів крізь киплячий шар з поверхні частинок випарюється волога. Підсушені на решітці крупні частинки вологого матеріалу видаляються з сушарки по лотку, розташованому над шаром матеріалу, а дрібні частинки виносяться з шару сушильним агентом і відділяються від нього в батареї циклонів. Відпрацьовані гази разом із випареною вологою після проходження через систему пиловловлення викидаються в атмосферу. Висота киплячого шару складає 0,3-0,7 м і залежить від властивостей матеріалу, що сушиться, режиму сушки і конструкції сушильної камери.

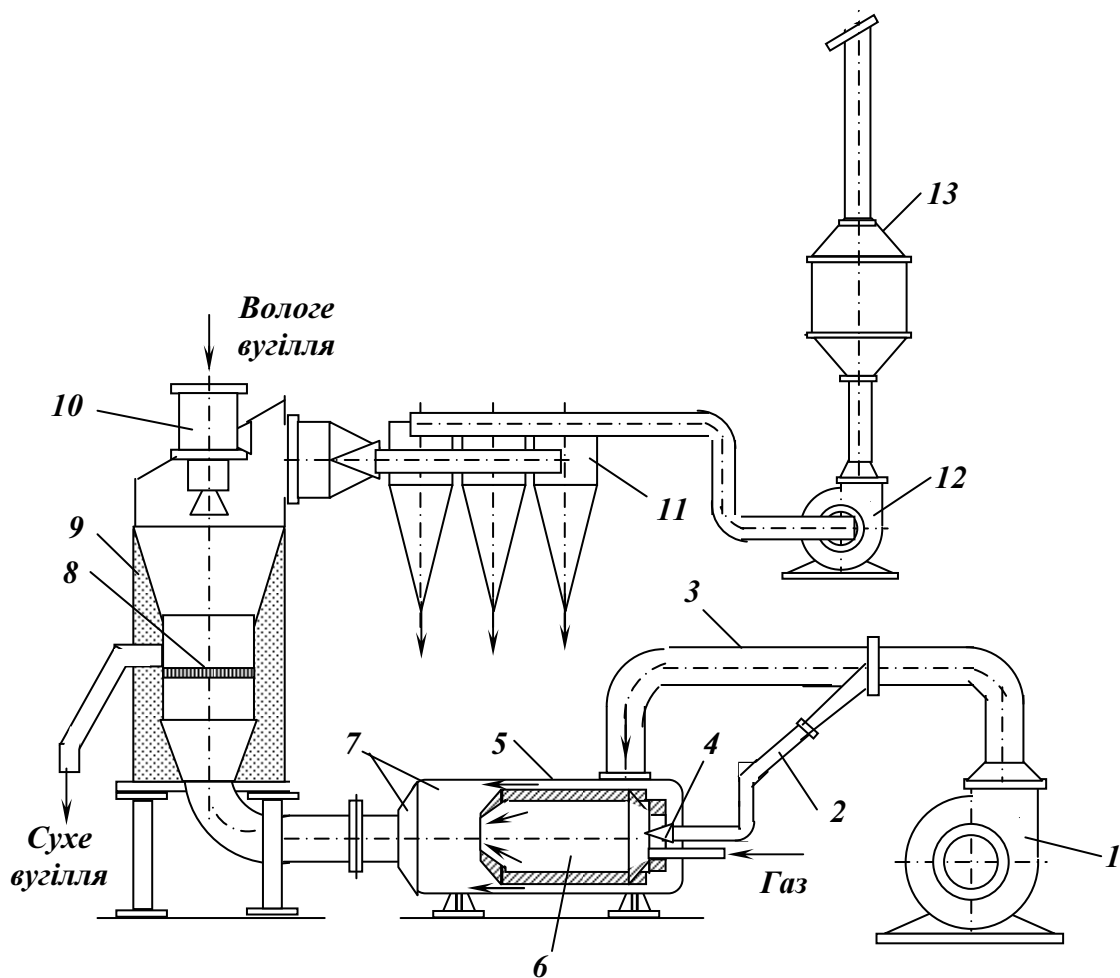


Рис. 6.5 – Схема сушильної установки, обладнаної сушарками киплячого шару.

1 – дуттєвий вентилятор; 2, 3 – повітропроводи; 3 – циклон; 4 – пальник; 5 – топка; 6 – камера згоряння; 7 – камера змішування; 8 – решітка; 9 – камера сушки; 10 – живильник; 11 – циклони; 12 – димосос; 13 – скрубєр.

Технічні характеристики вугільних сушарок киплячого шару наведені в табл. 6.5.

Таблиця 6.5 – Технічні характеристики вугільних сушарок киплячого шару

Параметр	СКС-7	СКС-9	СКС-12	СКС-29
Площа решітки, м ²	7	9	12	29
Вологість матеріалу, %:				
вихідного	22	14	18	18
висушеного	8	8	6	5
Температура, °С:				
газів на вході у сушарку	440	330	600	550
відвідних газів	60	50	100	60
Продуктивність, т/год:				
по вихідному	70	180	300	620
по випареній волозі	10	12	35	70

Необхідну площу решіт сушарки киплячого шару визначають як:

$$F = Q(R_1 - R_2) / w, \text{ м}^2, \quad (6.4)$$

де w – напруженість сушарки киплячого шару по випареній волозі, кг/год·м².

Технологічний розрахунок сушарок киплячого шару полягає у визначенні їх необхідної сумарної площі з використанням формули (6.3) і даних табл. 6.6, після чого визначають необхідну їх кількість.

Таблиця 6.6 – Питома продуктивність сушарок киплячого шару по випареній волозі

Вихідний матеріал	Вологість матеріалу, %		Температура газів, °С		Питома продуктивність по випареній волозі, кг/год·м ²
	вихідного	висушеного	на вході у сушарку	на виході із сушарки	
Кам'яне вугілля: Флотаційний концентрат	22	8,5	440	60	1500
Суміш дрібного і флотаційного концентратів	14	8,5	610	70	1000
Шихта для коксування	12	8	330	50	2200

У сушарках киплячого шару досягається значна інтенсивність сушіння і створюється можливість регулювання часу перебування матеріалу на решітці. Тривалість сушіння тут більше, ніж у трубах-сушарках, що дає можливість здійснити більш глибоке і рівномірне сушіння матеріалу. Недолік цих сушарок полягає в значних витратах електроенергії, необхідних для створення високих тисків сушильного агента (2-6 кПа).

6.5. Системи пиловловлення

Надійність і ефективність роботи сушарок значною мірою визначається правильністю вибору і експлуатації пиловловлюючого обладнання. Гранично допустимий викид вугільного пилу і сірчистого газу після газоочисних апаратів сушильних установок регламентується єдиними для усіх промислових підприємств санітарними нормами [11].

Для зниження втрат вугілля при сушці і забезпечення санітарних норм при викиді газів у атмосферу системи пиловловлення звичайно виконуються тріступінчастими: перший ступінь – розвантажувальні апарати; другий – сухе пиловловлення; третій – санітарна (остаточна) очистка (рис. 6.6).

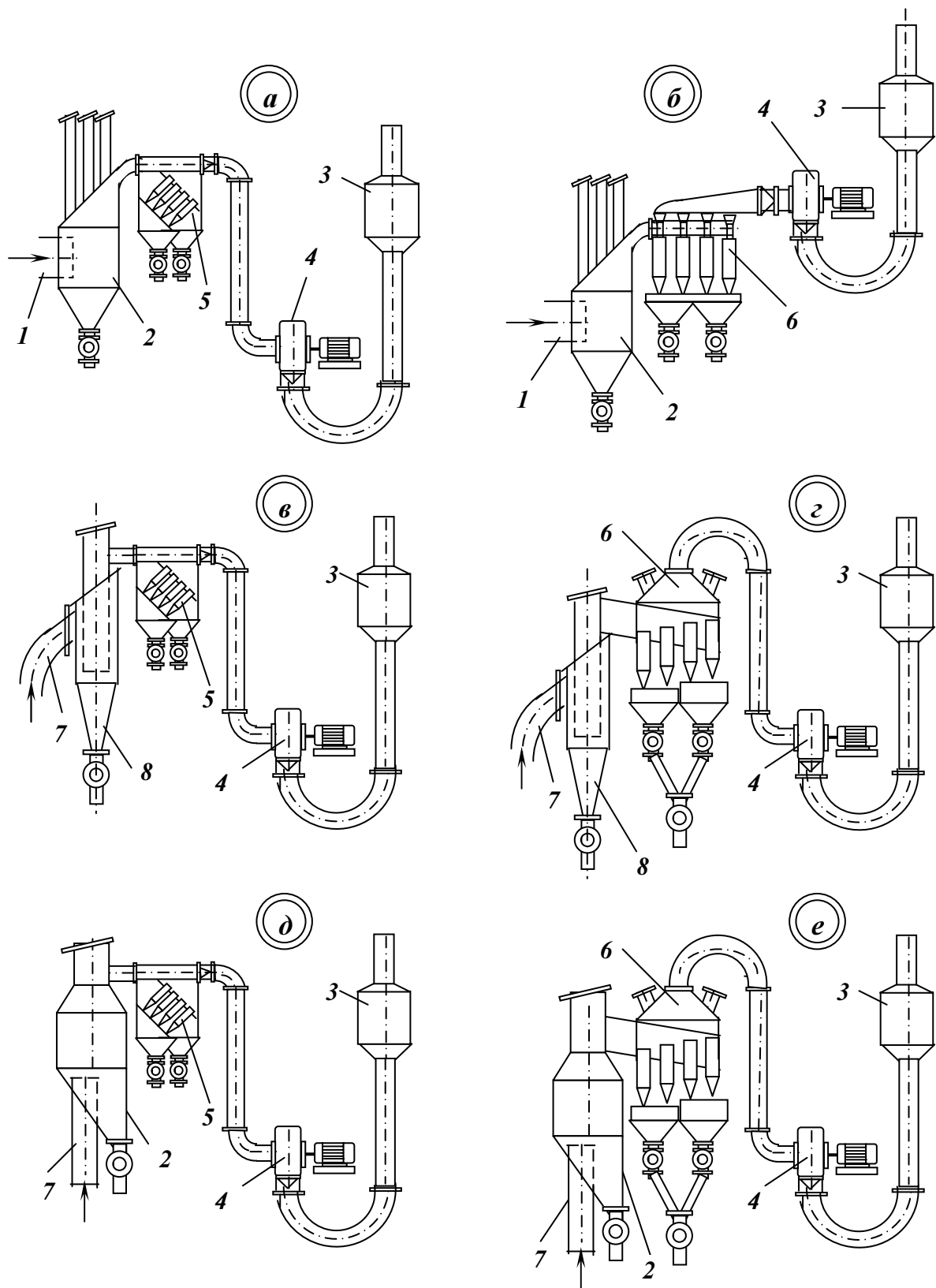


Рис. 6.6 – Типові схеми пиловловлення сушильних установок:
a, б – барабаних сушарок; *в, г, д, е* – труб-сушарок.
 1 – барабанна сушарка; 2 – розвантажувальна камера; 3 – мокрий пиловловлювач; 4 – димосос; 5 – батарейний пиловловлювач типу ПБЦ; 6 – групові цикло-ни діаметром 800 мм; 7 – труба-сушарка; 8 – розвантажувальний циклон.

На барабанних сушарках як розвантажувальні апарати застосовують гравітаційні розвантажувальні камери квадратної, прямокутної і круглої форми. Для підвищення ефективності осадження вугільного пилу і зниження вихрових потоків доцільно виконувати камеру прямокутного перетину з плавним звуженням у верхній частині. У цих камерах прийнята умовна швидкість у поперечному перетині 2-3 м/с. Для запобігання зависанню вугілля нижня частина камери повинна бути круглої форми і виготовлятися із нержавіючої сталі або покриватися термостійкими гідрофобними матеріалами. Середня концентрація зважених частинок у газах, що надходять у систему пиловловлення із сушарок (після розвантажувальних камер і циклонів), коливається від 5 до 60 г/м³.

Для технологічної очистки газів на барабанних сушарках діаметром 2,8 м застосовують одиночні циклони діаметром 3000-3250 мм, а на барабанних сушарках діаметром 3,5 м – групи циклонів діаметром 800 і 1250 мм.

На трубах-сушарках найчастіше як розвантажувальні апарати застосовують одиночні крупногабаритні циклони діаметром 2200-3600 мм. Ефективність осадження вугілля в розвантажувальних циклонах труб-сушарок при очищенні газів об'ємом більше 100 тис. м³/год може бути підвищена завдяки паралельному встановленню групи циклонів меншого діаметра.

Технологічна суха очистка газів сушильних установок здійснюється в групових і батарейних циклонах.

Батарейний пиловловлювач типу ПБЦ являє собою батарею циклонів діаметром 250 мм. Ступінь уловлення пилу в батарейному циклоні складає 97-99 %.

Технічні характеристики пиловловлювачів типу ПБЦ наведені в табл. 6.7.

Таблиця 6.7 – Технічні характеристики пиловловлювачів типу ПБЦ

Параметр	ПБЦ-50	ПБЦ-100
Продуктивність по газах, тис. м ³ /год	50 – 60	100 – 120
Ефективність пиловловлення, %	95,5 – 99,8	95,5 – 99,8
Аеродинамічний опір, Н/м ²	1400 – 1500	1400 – 1500
Потужність електродвигуна, кВт,	1,1	1,1
Маса, т	12,5	21,0

Остаточна очистка газів сушильних установок здійснюється в апаратах мокрого пиловловлення типу МПР. Запиленість газів на вході в апарати мокрого пиловловлення допускається не більше 2-3 г/м³. Апарати МПР складаються зі зрошуваної решітки, встановленої в комплексі з газоходом типу труби Вентурі і шламовіддільника. За-

пилений газ подається в апарат через U-подібний перехідний газохід, у якому встановлені дві форсунки відцентрової дії для подачі чистої рідини на зрошення колекторної решітки і пилогазового потоку.

Технічні характеристики пиловловлювачів типу МПР наведені в табл. 6.8.

Таблиця 6.8 – Технічні характеристики пиловловлювачів типу МПР

Параметр	МПР-75	МПР-100
Продуктивність по газах, тис. м ³ /год	73 – 93	100 – 125
Ефективність пиловловлення, %	97,1 – 99,9	97,1 – 99,9
Аеродинамічний опір, Н/м ²	1400 – 2100	1500 – 2200
Потужність електродвигуна, кВт,	3	3
Маса, т	3,6	6,5

Застосування типових схем пиловловлення (рис. 6.6) забезпечує приземну концентрацію пилу не більше 0,5 мг/м³.

Контрольні запитання

1. Назвіть періоди процесу сушки.
- 2 Назвіть переваги і недоліки барабанних сушарок.
3. Назвіть переваги і недоліки труб-сушарок.
4. Назвіть переваги і недоліки сушарок киплячого шару.
5. Опишіть процес пиловловлення і обладнання для його реалізації.

7. ФІЛЬТР-ПРЕСОВЕ ВІДДІЛЕННЯ ФАБРИКИ

Мета розділу: вивчення процесу згущення і фільтрування фло-товідходів, апаратів і схем обробки відходів.

7.1. Властивості флотовідходів

Відходи флотації являють собою гідросуміш, яка складається з трьох фаз: рідкої, твердої і газоподібної. Кількість гідросуміші відходів флотації залежить від продуктивності вуглезбагачувальної фабрики і вмісту мінеральних домішок у рядовому вугіллі. У середньому для різних фабрик кількість гідросуміші відходів складає по пульпі 100-1000 м³/год, а по твердому – 10-100 т/год. Рідка фаза відходів складає 95-98 % по масі [14, 23].

Рідка фаза відходів флотації характеризується певним ступенем мінералізації і містить різні йони і молекули.

Газоподібна фаза гідросуміші відходів – це повітря, що знаходиться у воді в основному в розчиненому стані. Наявність повітря у воді негативно впливає на осадження твердих частинок, при цьому чим менше розмір осаджуваних частинок, тим більший вплив справляє на них повітря. Однак, чим більша гідрофобність поверхні частинок і більше час попереднього змочування водою, тим менше вплив повітря.

Тверда фаза відходів флотації представлена частинками мінерального та органічного походження різної форми. Вона гідрофільна внаслідок переважання породних гідрофільних частинок. Мінеральний склад твердої фази дуже різноманітний (пірит, глиниста речовина, карбонати) і залежить від складу вмісних порід, але найчастіше переважають глини. Глиниста речовина, що міститься в твердій фазі флотовідходів при збагаченні вугілля Донбасу, належить до групи силікатів, де переважають каолінит і гідрослюди. Глиниста речовина в основному міститься у вигляді вільних зерен (26-89 %) і тільки частково (6-20 %) у вигляді вуглисто-глинистих зростків. Найбільший вміст глинистої речовини у відходах флотації вугілля марки Г – до 78 %, найменший – у відходах флотації вугілля марки К – до 53 %. Вміст сульфідів заліза (в основному піриту) коливається від 1 до 12 %, а вміст карбонатів від 2 до 19 %. Пірит і карбонати знаходяться переважно у вигляді вільних зерен.

В'язкість пульпи відходів флотації залежить в основному від вмісту і гранулометричного складу твердої фази. Крупність частинок відходів флотації коливається від надтонких розмірів і до 1 мм. У відходах флотації міститься 0,2-10,5 % частинок розміром більше 0,5 мм і 67-94 % розміром менше 0,06 мм.

Однією з важливих фізико-хімічних властивостей відходів флотації, яка спричиняє утруднення при їхньому згущенні, є набухання. Процес набухання глинистих мінералів обумовлений дією адсорбційних, осмотичних і капілярних сил. Інтенсивне набухання відходів флотації (на 10-20 %) відбувається протягом перших 2-2,5 год, далі воно сповільнюється і після 6 год контакту збільшується лише на 2,5-3,5 %.

Наведені характеристики відходів флотації обумовлюють труднощі їхньої обробки при згущенні, зневодненні та складуванні.

7.2. Флокуляція шламів

Для інтенсифікації прояснення забруднених вод і згущення відходів флотації застосовують флокулянти [9, 20, 21, 23].

При взаємодії глинисто-вугільних суспензій з водорозчинними полімерами відбуваються електрокінетична коагуляція, гідрофобізаційна флокуляція, місточкова флокуляція і хімічні реакції між функціональними групами полімерів та йонами металів на поверхні частинок (йонний обмін).

Синтетичні полімери – лінійні флокулянти з відносною молекулярною масою від 60000 до декількох мільйонів. Флокулянти за фізико-хімічними властивостями поділяють на:

- аніоноактивні полімери – поліакрилова і поліметакрилова кислоти, гідролізований поліакриламід;
- катіоноактивні полімери – диметиламінометил-метакрилат-гідроацетат;
- нейногенні полімери – негідролізований поліакриламід.

Механізм взаємодії полімеру з твердою поверхнею частинок являє собою фізико-хімічний процес, результатом якого є адсорбція молекул полімеру і зниження ζ -потенціалу.

Схема флокуляції двох частинок наведена на рис. 7.1.

При взаємодії з вугільними поверхнями лінійні макромолекули закріплюються завдяки йонному обміну і водневим зв'язкам з утворенням різних поверхневих комплексів на активних адсорбційних центрах (функціональні групи, конденсовані ядра, бокові ланцюги, поверхневі оксиди і мінералізовані ділянки поверхні).

Міцність закріплення однієї полярної групи полімеру невелика, але їх багато і сумарна енергія зв'язків достатньо висока. Правильна орієнтація лінійних молекул флокулянту і їхня велика асиметричність сприяє адсорбції сегментів з утворенням міцних місточків і швидкому збиранню частинок у флокули.

На гідрофільній поверхні породних частинок кількість активних

гідроксильних і кисневих центрів, що беруть участь в йонному обміні й здатні створювати водневі зв'язки, набагато більша, ніж на вугільній поверхні. У зв'язку з великою міцністю закріплення макромолекул флокулянту на поверхні породних частинок флокули, утворені з них, є значно міцнішими.

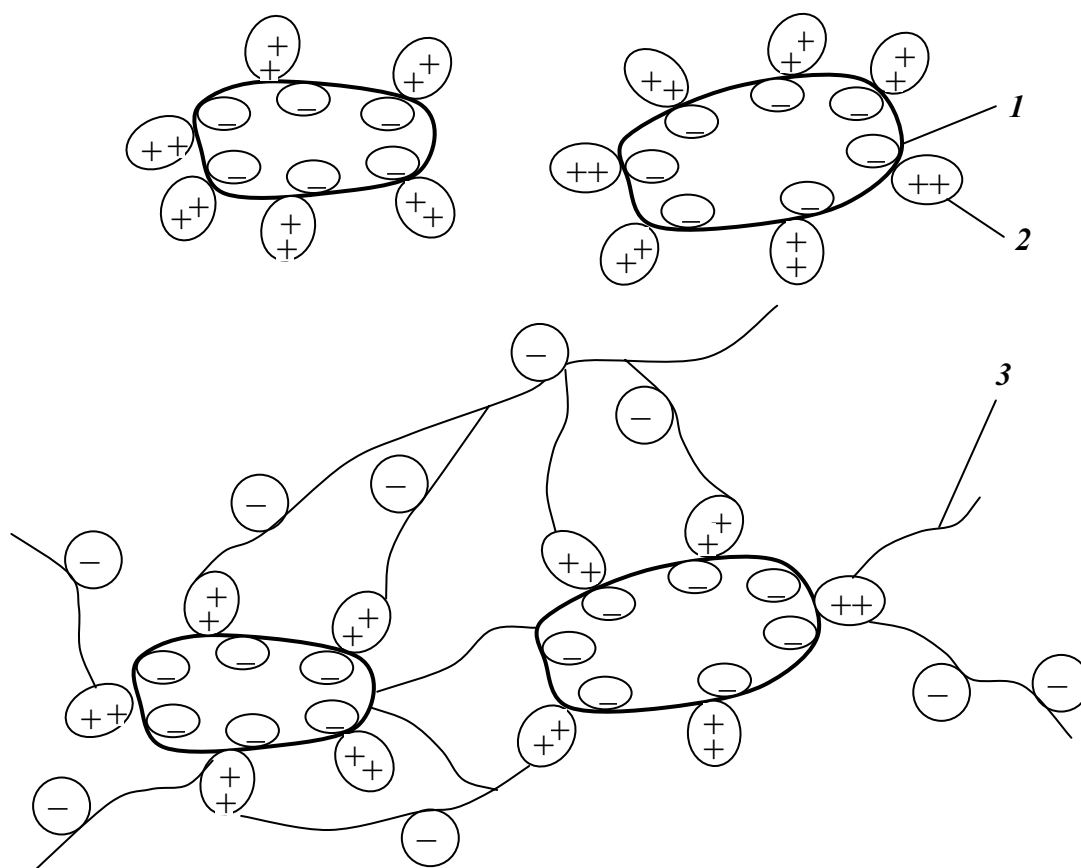


Рис. 7.1 – Схема флокуляції двох частинок.

1 – йони, які визначають заряд поверхні частинок; 2 – протийони;
3 – макромолекула полімеру.

Найбільш відомі флокулянти – синтетичні високомолекулярні речовини: поліакриламід, гіпан, сепаран, седипур, аерофлот, поліфлок, екафон, флокали, акринакс, седомакс та ін. У вітчизняній практиці для флокуляції шламів використовують в основному поліакриламід.

Ефективність процесу флокуляції визначається трьома основними факторами:

- властивостями флокулянту: йонною активністю, молекулярною масою і конформацією макромолекули;
- характеристиками суспензії: вмістом твердої фази, її речовинним і гранулометричним складом, гідратованістю поверхні суспензії і зарядом поверхні мінералізованих шламів;

– умовами контакту флокулянту з суспензією: місцем подачі розчину в суспензію і способом змішування флокулянту з суспензією.

Робочі розчини флокулянтів готують у дві стадії. На першій стадії флокулянт розчиняють до 1-2%-ої концентрації (проміжний розчин); на другій стадії проміжний розчин розводять водою до робочої концентрації.

Схема установки для розчинення флокулянту наведена на рис. 7.2.

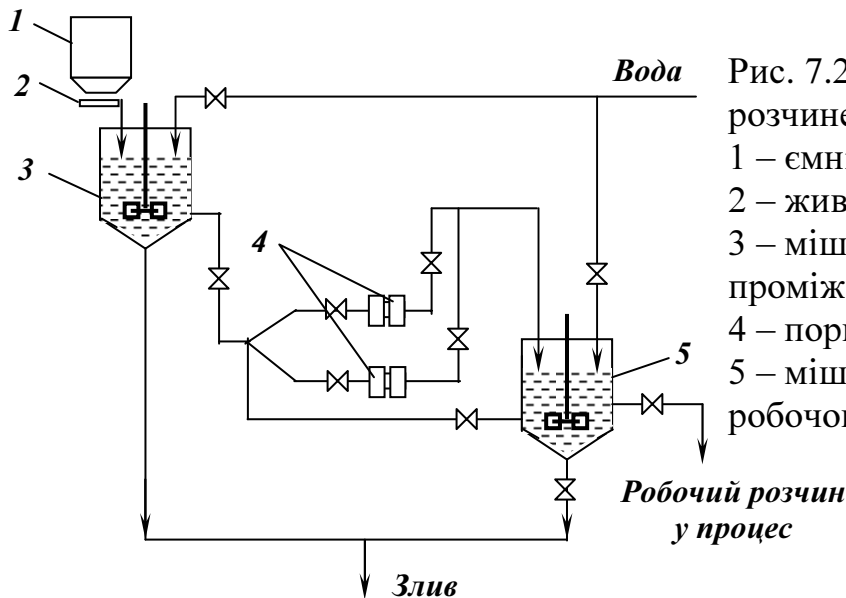


Рис. 7.2 – Схема установки для розчинення флокулянту.

- 1 – ємність для флокулянту;
- 2 – живильник;
- 3 – мішалка для приготування проміжного розчину;
- 4 – поршневі насоси;
- 5 – мішалка для приготування робочого розчину.

Ефективність використання флокулянтів суттєво залежить від місця подачі розчину флокулянту в суспензію і способу їхнього змішування. Розчин флокулянту подають у тракт транспортування суспензії за 2-6 м до апарата прояснення. При флокуляції малоконцентрованих суспензій потрібний більш тривалий час перемішування суспензії з розчином флокулянту; при флокуляції концентрованих суспензій необхідне короткочасне, але більш інтенсивне перемішування. Флокулянт вводять у змішувальній пристрій тонкою цівкою у потік пульпи, яка знаходиться у вихровому русі, або пульверизацією.

На утворення флокул також суттєво впливає крупність частинок шламу. Вугільні частинки розміром більше 0,25 мм не флокулюються. При флокуляції відходів флотації добре флокулюються частинки розміром менше 0,1 мм з утворенням щільних флокул.

Необхідна маса вихідного флокулянту при приготуванні розчинів різної концентрації розраховується за формулою:

$$G = 1000Vc_p / c_v , \quad (7.1)$$

де G – маса вихідного флокулянту, кг; V – об'єм потрібного водного розчину, м³; c_p – концентрація потрібного (робочого) розчину, %; c_v – концентрація вихідного флокулянту, %.

Середня витрата флокулянту складає 30-60 г/т, в окремих випадках – до 200 г/т.

7.3. Апарати для згущення і зневоднення флотовідходів

Згущувальні апарати на вуглезбагачувальних фабриках призначені для згущення пульп, що містять тверді частинки малої крупності (шлами). Крім того, у результаті згущення пульп здійснюється прояснення оборотної води, що дозволяє зменшити забір свіжої води із зовнішніх джерел водопостачання і запобігти забрудненню рік і водойм [14, 19, 23].

Згущення відходів флотації на вуглезбагачувальних фабриках здійснюється у гідроциклонах, радіальних і циліндроконічних згущувачах.

Гідроциклони, які використовують для згущення, конструктивно нічим не відрізняються від класифікаційних (див. п. 4.2).

Радіальні згущувачі – апарати безперервної дії, які використовують для згущення пульп перед флотацією, незбагачених шламів і відходів флотації перед зневодненням. Залежно від конструкції і розташування приводу гребкової рами розрізняють радіальні згущувачі з центральним і з периферійним приводом.

Радіальний згущувач з центральним приводом (рис. 7.3) складається з циліндричного залізобетонного чану *1* з конічним днищем і кільцевим зливним жолобом *2*; вертикального вала *5*; рами *3* з гребками; ферми *6*, на якій встановлений механізм *9* обертання вала і підйому гребків; завантажувальної лійки *4* з решіткою *8*; розвантажувальної лійки *7* для згущеного продукту.

Вихідна пульпа надходить у завантажувальний пристрій з решіткою для уловлення побічних предметів і рухається від центру до кільцевого зливного жолоба.

При цьому частинки шламу осаджуються на днище чану під дією сили ваги. Осілий шлам шкребками гребкового пристрою переміщається по днищу чана до розвантажувальної лійки, звідки насосом видаляється зі згущувача. Злив видаляється через перелив у зливний жолоб і слугує оборотною водою.

Радіальний згущувач з периферійним приводом вирізняється тим, що механізм гребкового пристрою спирається ходовим колесом на рейку, прокладену по верхній крайці борта чану, і переміщується по ній разом із рухомою фермою, на нижній частині якої закріплені гребки.

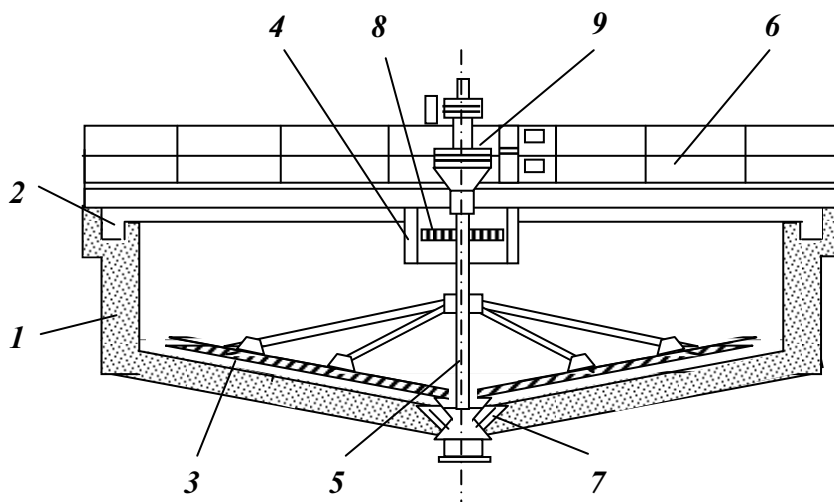


Рис. 7.3 – Радіальний згущувач з центральним приводом.

1 – залізобетонний чан; 2 – зливний жолоб; 3 – гребкова рама; 4 – лійка завантажувальна; 5 – вал; 6 – ферма; 7 – лійка розвантажувальна; 8 – решітка; 9 – привод.

Найбільше розповсюдження на вуглезбагачувальних фабриках одержали радіальні згущувачі з периферійним приводом і діаметром 25 і 30 м. Радіальні згущувачі більшого діаметра з технологічної точки зору менш ефективні, тому що в їхній центральній частині утворюються потоки значної швидкості й унаслідок цього умови осадження шламів погіршуються.

Однак показники роботи радіальних згущувачів не завжди задовольняють технологічним вимогам: питома продуктивність при застосуванні флокуляції твердої фази відходів флотації вуглезбагачення не перевищує $0,8 \text{ м}^3/\text{год} \cdot \text{м}^2$, а вміст твердого в згущеному продукті становить не більше 300 кг/м^3 . Такий низький ступінь згущення не дозволяє застосувати ефективне зневоднення відходів флотації на фільтр-пресах і подальше складування їх разом із крупними відходами. Тому на вуглезбагачувальних фабриках для згущення відходів флотації до вищого ступеня концентрації згущеного продукту ($500\text{-}600 \text{ кг/м}^3$) застосовують циліндроконічні згущувачі.

Циліндроконічні згущувачі призначені головним чином для прояснення води, згущення і ущільнення відходів флотації перед їхнім зневодненням на фільтр-пресах.

Циліндроконічний згущувач (рис. 7.4) складається зі сталевого циліндроконічного корпусу 1, у верхній частині якого розташований зливний жолоб 2. У центральній частині корпусу розміщується завантажувальний пристрій 3, на кінці якого є конічна вставка з радіальними дільниками потоку. Згущений продукт розвантажувється роторним розвантажувачем 9.

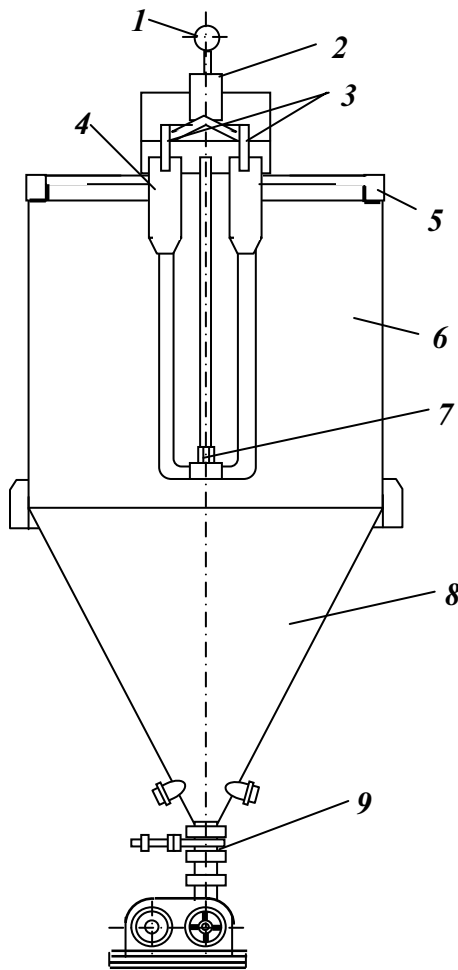


Рис. 7.4 – Циліндроконічний згущувач.

1 – система дозування флокулянту;

2 – жолоб-змішувач;

3 – проміжні камери;

4 – повітровідділювачі;

5 – зливний жолоб;

6 – циліндрична частина;

7 – розподільна камера;

8 – конічна частина;

9 – розвантажувач.

Вихідна пульпа надходить у горизонтальний жолоб і далі у пристрій багатоканальної флокуляції, де змішується з флокулянтом. Потім потік надходить у вертикальну камеру – повітровідділювач, з якої направляється у камеру гасіння швидкості, після чого розподіляється в об'ємі згущувача. Прояснена вода переливається через кромку у зливний жолоб, а згущений продукт видаляється розвантажувальним пристроєм. При роботі згущувача в сталому режимі створюються три робочі зони: проясненої води, інтенсивного осадження і ущільнення осаду. Перші дві зони – у циліндричній частині згущувача, третя – в конічній частині.

Циліндроконічний згущувач працює за принципом вертикального відстійника. Тут напрями швидкості осадження флокул під дією сили ваги і руху проясненої води до зливного жолоба вертикальні і спрямовані у протилежні сторони. Для випадіння флокульованих частинок з потоку в осад необхідно, щоб швидкість їхнього осадження була більше швидкості води.

У циліндроконічному згущувачі досягається концентрація твердого в осаді до 800 кг/м^3 при високій питомій продуктивності та вмісті твердого у проясненій воді не більше 2 кг/м^3 .

Технічні характеристики згущувачів наведені в табл. 7.1.

Таблиця 7.1 – Технічні характеристики згущувачів

Параметр	Циліндро-конічні згущувачі		Радіальні згущувачі							
			з центральним приводом				з периферичним приводом			
	С-6	С-10	Ц-18	Ц-25	Ц-30	Ц-40	П-18	П-25	П-30	П-40
Чан:										
діаметр, м	6	10	18	25	30	40	18	25	30	40
глибина у центрі, м	10,5	17	3,6	4	4	4,5	3,6	3,6	3,6	4
площа осадження, м ²	30	80	250	490	700	1250	250	490	700	1250
Потужність привода, кВт	–	–	4	7,5	7,5	13	3	5	5,6	8,5
Габарити, м:										
діаметр	8	12	20	27	32	42	20	27	32	42
висота	12	19,5	10	12,5	12,5	13	10	12,5	12,5	13
Маса металоконструкцій, т	17,5	47,5	20	30	50	70	17	30	33	63

Навантаження на згущувачі розраховують за питомою продуктивністю. Питома продуктивність значно збільшується при застосуванні флокулянтів. При витраті флокулянтів 30-60 г/т швидкість осадження твердої фази збільшується в 40-60 разів. Крім того, питома навантаження і швидкість осадження залежать від вмісту твердого у вихідному і згущеному продуктах.

При технологічному розрахунку і виборі згущувачів питому площу згущення і продуктивність приймають або за експериментальними даними, або за даними, отриманими при згущенні аналогічного продукту в промислових умовах. Якщо при згущенні застосовується коагулянт, табличні дані повинні бути відповідно відкореговані.

При відомій питомій продуктивності необхідна площа згущення визначається за формулою:

$$F = Q / q, \text{ м}^2, \quad (7.2)$$

де Q – продуктивність згущувача по пульпі, т/год; q – питома продуктивність згущувача, м³/год·м².

При обробці відходів флотації питома продуктивність радіальних згущувачів складає без застосування флокулянтів $q = 0,2-0,3$ м³/год·м², а із застосуванням флокулянтів $q = 0,5-1,8$ м³/год·м². Аналогічними є показники для циліндроконічних згущувачів: без флокулянту – $0,5$ м³/год·м², з флокулянтом – до 5 м³/год·м².

За обчисленою площею згущення визначається діаметр згущувача:

$$D = 2\sqrt{F / \pi} \approx 1,13\sqrt{F}, \text{ м}. \quad (7.3)$$

Відповідно до отриманого результату за технічною характе-

тикою (табл. 7.1) приймають згущувач з діаметром, близьким до розрахункового.

Зневоднення шламів здійснюється у відсаджувальних центрифугах і фільтр-пресах.

Відсаджувальні шнекові центрифуги використовують для зневоднення незбагачених шламів енергетичного вугілля і високозольних важкофільтрованих флотаційних концентратів. Налагоджено промисловий випуск центрифуг ОГШ-1350, ОГШ-1320Ф, ОГШ-1350І і ОГШ-1120Ф, але найбільш розповсюдженими є ОГШ-1350 і ОГШ-1320Ф.

Відсаджувальна шнекова центрифуга ОГШ-1350 (рис. 7.5) складається з корпусу 1, ротора 2, шнека 3, планетарного редуктора 4 і завантажувального пристрою 7. У середині корпус розділений перегородками на камери для прийому фугату і осаду. Ротор 2 складається з циліндричної і конічної частин. У торцевій кришці циліндричної частини ротора розташовані зливні вікна 5 з регульованими шайбами для видалення фугату. У кінці конічної частини ротора передбачені розвантажувальні патрубки для вивантаження осаду. У середині ротора розташований шнек, який складається також з двох частин: суцільної конічної і циліндричної, виконаної у вигляді білячого колеса. На поверхні обох частин ротора закріплена спіраль 6. У конічній частині шнека є отвори для подачі суспензії усередину ротора. Планетарний редуктор призначений для передачі від ротора до шнека обертів з необхідною частотою. Ротор і шнек обертаються в одному напрямку, але частота обертання шнека на 2,6 % менша, що забезпечує переміщення осаду шнеком.

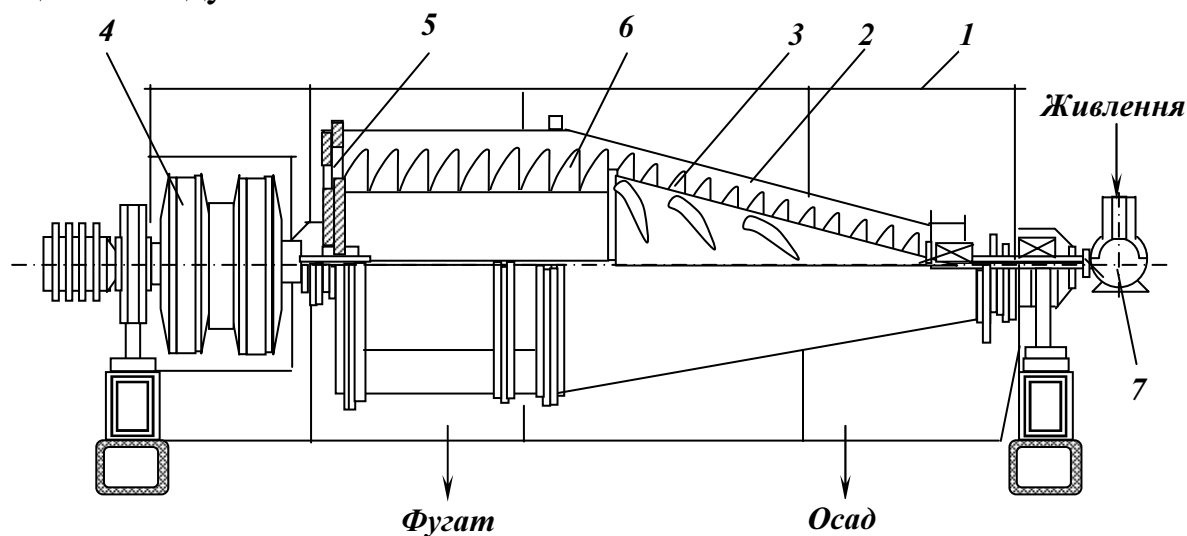


Рис. 7.5 – Відсаджувальна шнекова центрифуга ОГШ-1350.

1 – корпус; 2 – ротор; 3 – шнек; 4 – планетарний редуктор;
5 – зливні вікна; 6 – спіраль; 7 – завантажувальний пристрій.

Вихідна пульпа завантажувальним пристроєм подається всередину шнека і через отвори в ньому надходить у ротор, де відбувається відцентрове осадження частинок і розділення суспензії на тверду і рідку фази. Тверда фаза шнеком переміщується до розвантажувальних патрубків, через які вона відцентровими силами розвантажується з ротора. Рідка фаза по спіральних каналах, що створені витками шнека і стінкою ротора, рухається у протилежному напрямку і витікає через зливні вікна.

Відсаджувальні центрифуги ОГШ-1350 застосовують для зневоднення дрібних розріджених продуктів, які містять від 10 до 50 % твердого по масі.

Відсаджувально-фільтруюча шнекова центрифуга ОГШ-1320Ф (рис. 7.6) створена на базі центрифуги ОГШ-1350, від якої вона відрізняється наявністю фільтруючого ступеня 9.

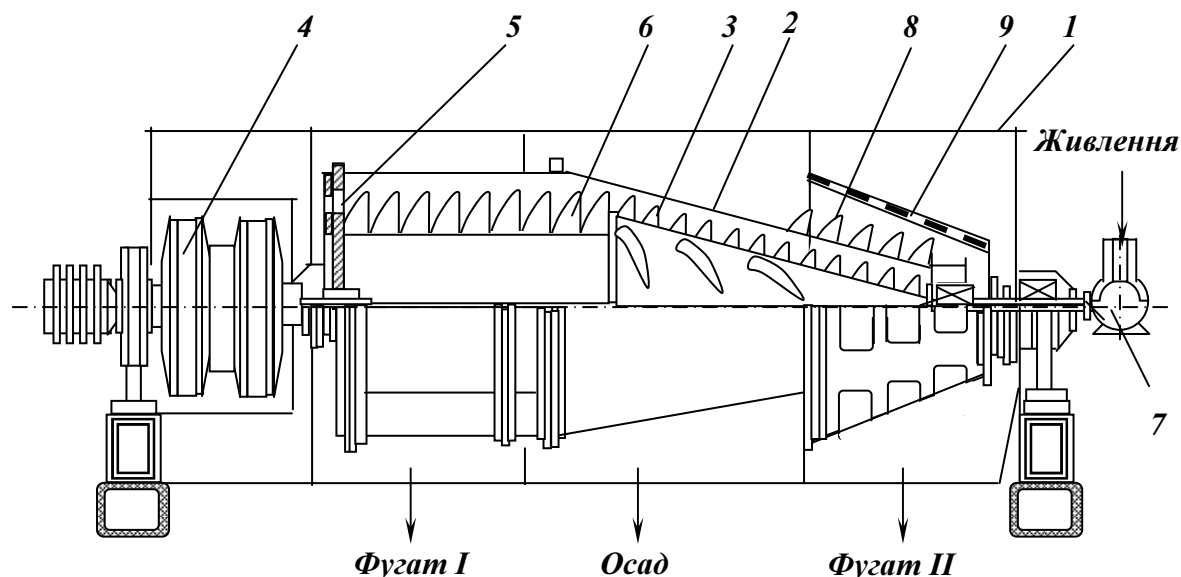


Рис. 7.6 – Відсаджувальна шнекова центрифуга ОГШ-1350Ф.

1 – корпус; 2 – ротор; 3 – шнек; 4 – планетарний редуктор; 5 – зливні вікна; 6 – спіраль; 7 – завантажувальний пристрій; 8 – шнек фільтруючого ступеня; 9 – фільтруючий ступінь.

Шнек 8 фільтруючого ступеня закріплений на конічній частині ротора 2. Фільтруючою поверхнею слугує шпальтове сито. Цапфа фільтруючого ступеня жорстко з'єднана зі шнеком. У центрифугі ОГШ-1320Ф осад осаджувального ступеня додатково зневоднюється у фільтруючому ступені.

Центрифуга ОГШ-1320Ф призначена для більш глибокого зневоднення шламів і флотоконцентратів, зневоднення яких на дискових вакуум-фільтрах здійснюється незадовільно, напр., зневоднення важкофільтрованих флотоконцентратів марок Г і П.

Відсаджувальна шнекова центрифуга ОГШ-1350І (у зносостійкому виконанні) призначена для зневоднення антрацитових шламів, що мають підвищену абразивність. Усі частини робочих органів цієї моделі, які знаходяться в контакті з оброблюваним продуктом, захищені абразивностійкими матеріалами або виконані з них повністю.

Технічні характеристики відсаджувальних центрифуг наведені в табл. 7.2.

Таблиця 7.2 – Технічні характеристики відсаджувальних центрифуг

Параметр	ОГШ-1350, ОГШ-1350І	ОГШ-1120Ф	ОГШ-1320Ф
Ротор:			
максимальний діаметр, мм	1350	1120	1320
загальна довжина, мм	1987	2200	2000
кут конусності, градус:			
відсаджувального ступеня	15	10	15
фільтруючого ступеня	-	13	15
частота обертання, хв ⁻¹	800	750	800
Максимальний фактор розділення	500	400	500
Продуктивність:			
по пульпі, м ³ /год	250 – 300	120 – 150	250
по твердому, т/год	35 – 50	25 – 30	50
Потужність електродвигуна, кВт	160	120	160
Габарити, мм:			
довжина	4100	5150	4250
ширина	3700	3690	3655
висота	1830	1610	1850
Маса, т	12,0	10,8	12,8

Максимальна продуктивність відсаджувальних центрифуг по осаду визначається за формулою:

$$Q = 1,65 \cdot 10^{-5} l^2 \delta_{oc} n k t g \alpha_k \sqrt{(\pi D_{cp})^2 + l^2} + \alpha_{oc}, \quad (7.4)$$

де l – крок шнека, см; δ_{oc} – густина осаду, кг/м³; n – частота обертання шнека відносно ротора, хв⁻¹; k – коефіцієнт зниження швидкості транспортування (для флотоконцентрату і шламу $k = 0,6$, для флотовідходів $k = 0,5$); D_{cp} – середній діаметр ротора, см; α_k – кут між твірною ротора і віссю його обертання, град.; α_{oc} – кут укосу вільної поверхні валика осаду (для флотоконцентрату і шламу $\alpha_{oc} = 20-25^\circ$, для флотовідходів $\alpha_{oc} = 6-12^\circ$).

Ефективність прояснення пульпи у відсаджувальних центрифугах визначається за формулою:

$$E = 100(C_1 - C_2) / C_1, \quad (7.5)$$

де C_1, C_2 – вміст твердого відповідно в живленні й фугаті центрифуги.

Технологічні показники відсаджувальних центрифуг: винос твердого у фугат складає 25-35 %; вологість осаду: концентратів флотації – 20-25 %, відходів флотації – 22-30 %, шламу – 17-22 %. Суттєвий недолік відсаджувальних центрифуг – високий вміст твердого у фугаті, що у 2-3 рази більше, ніж у фільтраті вакуум-фільтрів. Винос твердого у фугат зменшується при застосуванні флокулянту. При витраті флокулянту 150-250 г/т винос твердого у фугат зменшується до 10 %.

Фільтр-преси застосовують для фільтрування тонкозернистих шламистих пульп з незначним вмістом твердих частинок (наприклад, флотаційних відходів вуглезбагачення).

Фільтр-прес (рис. 7.7) складається з комплекту вертикальних рифлених фільтрувальних плит 3, розташованих між упорною 2 і притискною 8 плитами.

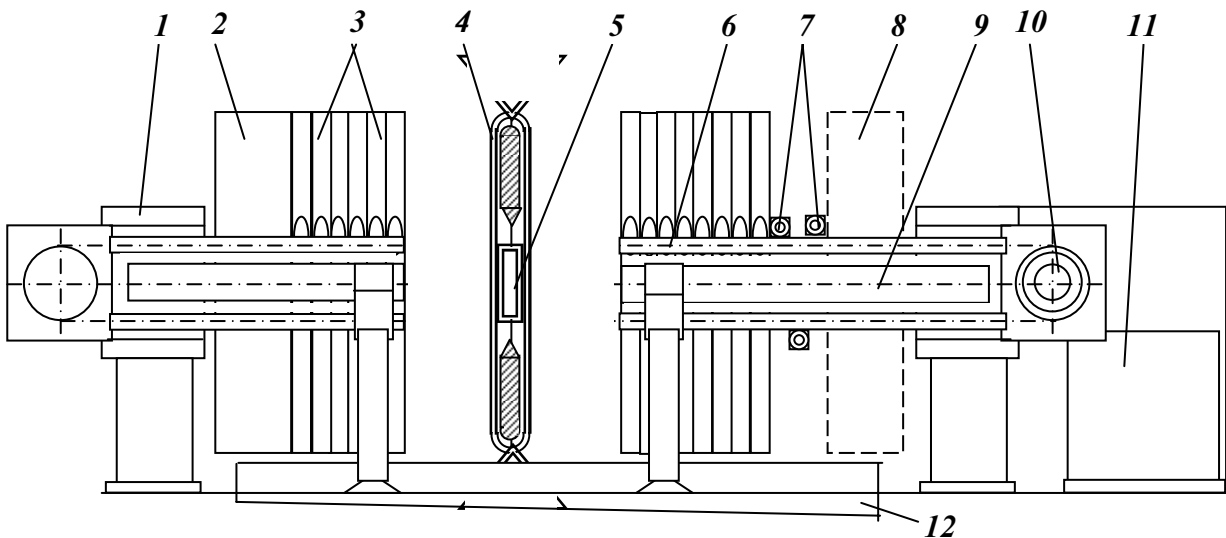


Рис. 7.7 – Схема фільтр-преса.

1 – шарнірна головка; 2 – упорна плита; 3 – фільтрувальні плити; 4 – фільтрувальна тканина; 5 – гумове кільце; 6 – ланцюг механізму переміщення плит; 7 – напрямні ролики; 8 – притискна плита; 9 – опорна балка; 10 – привод ланцюгової передачі; 11 – гідропривод; 12 – жолоб для відводу фільтрату.

Нарифлення плит з'єднані з канавками для стоку фільтрату. У середині фільтрувальних плит є отвори для введення пульпи в фільтр-прес. Плити переміщуються ланцюговою реверсивною передачею 6 по напрямних 9, на яких утримуються за допомогою роликів 7. Затиск плит здійснюється притискною плитою 8 від гідропривода 11. Для запобігання поломки фільтра при перекосі плит передбачена

шарнірна головка 1. Кожна плита укомплектована фільтрувальною тканиною типу «бельтинг». У місцях отворів у плитах тканина ущільнена гумовими кільцями 5. Фільтрат відводиться у жолоб 12.

Відходи флотації зневоднюються таким чином. Після затиску плит по центральному каналу під тиском подається пульпа, яка розтікається по камері, що утворилася між плитами, і обмежується фільтрувальною тканиною. Під дією перепаду тиску рідина фільтрується через фільтрувальну тканину і по спеціальних канавках у плитах стікає у жолоб та відводиться. Припинення стоку фільтрату свідчить про закінчення фільтрування, тобто про те, що камери повністю заповнені ущільненим осадом. Після цього плити розсовуються і зневоднений осад вивантажується з фільтра самопливом.

Схема обробки відходів флотації із застосуванням фільтр-пресів наведена на рис. 7.8.

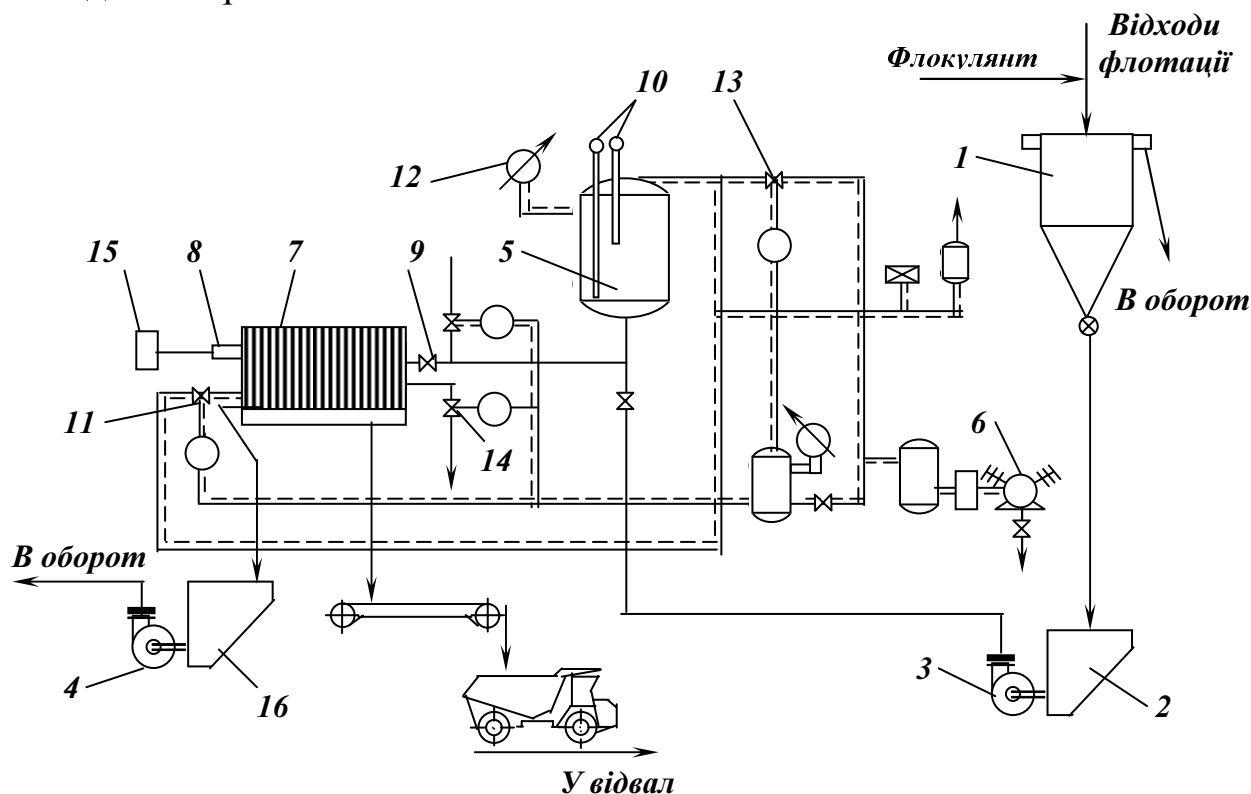


Рис. 7.8 – Схема обробки відходів флотації із застосуванням фільтр-пресів.

- 1 – циліндроконічний згущувач; 2 – збірник згущених відходів флотації;
- 3, 4 – насоси відцентрові; 5 – збірник місткістю 20 м³; 6 – компресор;
- 7 – фільтр-прес; 8 – циліндр затиску плит; 9 – головний засув; 10 – електроди верхнього і нижнього рівня; 11 – засув продувки; 12 – контактний манометр;
- 13 – засув стисненого повітря; 14 – засув на трубопроводі фільтрату;
- 15 – гідропривод; 16 – збірник фільтрату.

На продуктивність фільтр-преса впливають вміст твердого у вихідній суспензії, гранулометричний склад і стан фільтрувальної тканини.

Пульпу з вмістом твердого менше 400-450 кг/м³ подавати на

фільтр-прес не рекомендується, тому що при цьому різко знижується його продуктивність.

Суттєво впливають на роботу фільтр-преса гранулометричний склад і склад мінеральних домішок. Наявність глинистої речовини у вигляді вільних зерен, а також вміст у живленні зерен крупніше 0,5 мм у кількості більше 5-7 % погіршують процес фільтрування. Для виділення крупної частини відходів можуть застосовуватись гідроциклони. Згущений продукт гідроциклонів може подаватись на стрічкові вакуум-фільтри або в конічні грохоти, надрешітний продукт яких повинен зневоднюватись у фільтраційних центрифугах.

Показники фільтрування залежать від типу фільтрувальної тканини. Вона повинна мати мінімальну адгезію (липкість) до осаду, характеризуватись стійкістю до стирання, антикорозійністю, відсутністю остаточної деформації.

Продуктивність прес-фільтрів розраховують за нормами питомого навантаження, які приймають за результатами лабораторних досліджень, на основі досвіду їх практичної експлуатації на аналогічній сировині або за усередненими даними. Продуктивність фільтрів визначається за формулою (4.14) з урахуванням даних табл. 4.17.

Тривалість одного циклу фільтрування, що включає час заповнення камер фільтра, власне фільтрування і розвантаження зневодненого осаду, залежить від характеристики відходів флотації, стану фільтрувальної тканини, забезпеченості транспортом для зневодненого осаду та ін. і коливається в межах 55-120 хв (у середньому 70-90 хв). При цьому тривалість заповнення фільтр-преса пульпою складає близько 15 хв, фільтрування – 40-60 хв, продувки і промивки – 5 хв, розвантаження – 10-20 хв.

Технічні характеристики фільтр-пресів наведені в табл. 7.3.

Таблиця 7.3 – Технічні характеристики фільтр-пресів

Параметр	ФРАМ-200	PF-ROW-1/570	ФКП-600
Фільтрувальні плити:			
кількість	50	150	116
розмір, мм	1300x1530	1500x1500	1500x2000
Площа фільтрування, м ²	200	576	600
Загальна місткість фільтрувальних камер, м ³	4,15	8,64	9,00
Робочий тиск, МПа	0,1	0,1	0,1
Вологість осаду, %	20 – 25	18 – 22	18 – 22
Потужність електродвигунів, кВт	19,2	12,2	15,3
Габарити, мм:			
довжина	8880	15000	12500
ширина	2050	2300	2350
висота	2580	1800	2450
Маса, т	34	127	58,4

Компонувальне рішення фільтр-пресового відділення, обладнаного циліндроконічними згущувачами і камерними фільтр-пресами, наведене на рис. 7.9.

При виборі схеми обробки відходів флотації і їхньому складуванню необхідно виходити з таких основних вимог:

- прийнята схема обробки відходів флотації повинна забезпечити отримання чистої води для використання її у оборотному циклі фабрики;

- згущений продукт згущувачів повинен містити не менше 350 кг/м^3 при використанні фільтр-пресів і $750\text{-}800 \text{ кг/м}^3$ твердої фази при змішуванні його з гравітаційними відходами;

- згущений продукт фільтр-пресів самостійно або в суміші з гравітаційними відходами повинен легко транспортуватися у відвал автомобільним або іншим видом транспорту;

- схема обробки відходів флотації повинна забезпечувати сумісне складування флотаційних і гравітаційних відходів у плоских або іншої форми відвалах або підготовку відходів флотації до утилізації.

Виходячи з цих вимог найбільш доцільною є схема з фільтр-пресами.

Застосування фільтр-пресів для зневоднення флотаційних відходів вуглезбагачувальних фабрик дозволяє вирішити проблему оборотного водопостачання без використання зовнішніх шламових відстійників. Фільтр-преси дозволяють одержати чистий фільтрат, що містить $1\text{-}2 \text{ кг/м}^3$ твердої фази, і зневоднений до транспортабельного стану осад, який складається разом з відходами гравітаційного відділення.

Основним недоліком камерних фільтр-пресів є періодичність їхньої роботи. Застосування безперервно діючих стрічкових фільтр-пресів усуває цей недолік.

Прості стрічкові фільтр-преси являють собою поєднання двох розташованих один над одним рухомих конвеєрів, нижній з яких має фільтрувальну перегородку, а верхній, який тисне на оброблювану масу, посилений гумовотканинною стрічкою.

Зневоднювана маса розташовується між стрічками апарата, що синхронно рухаються. В апараті є дві зони: зона дренажу або фільтрування під дією гравітаційних і капілярних сил, і зона пресування – дренажу зневоднюваної маси під дією натискної гілки верхнього конвеєра.

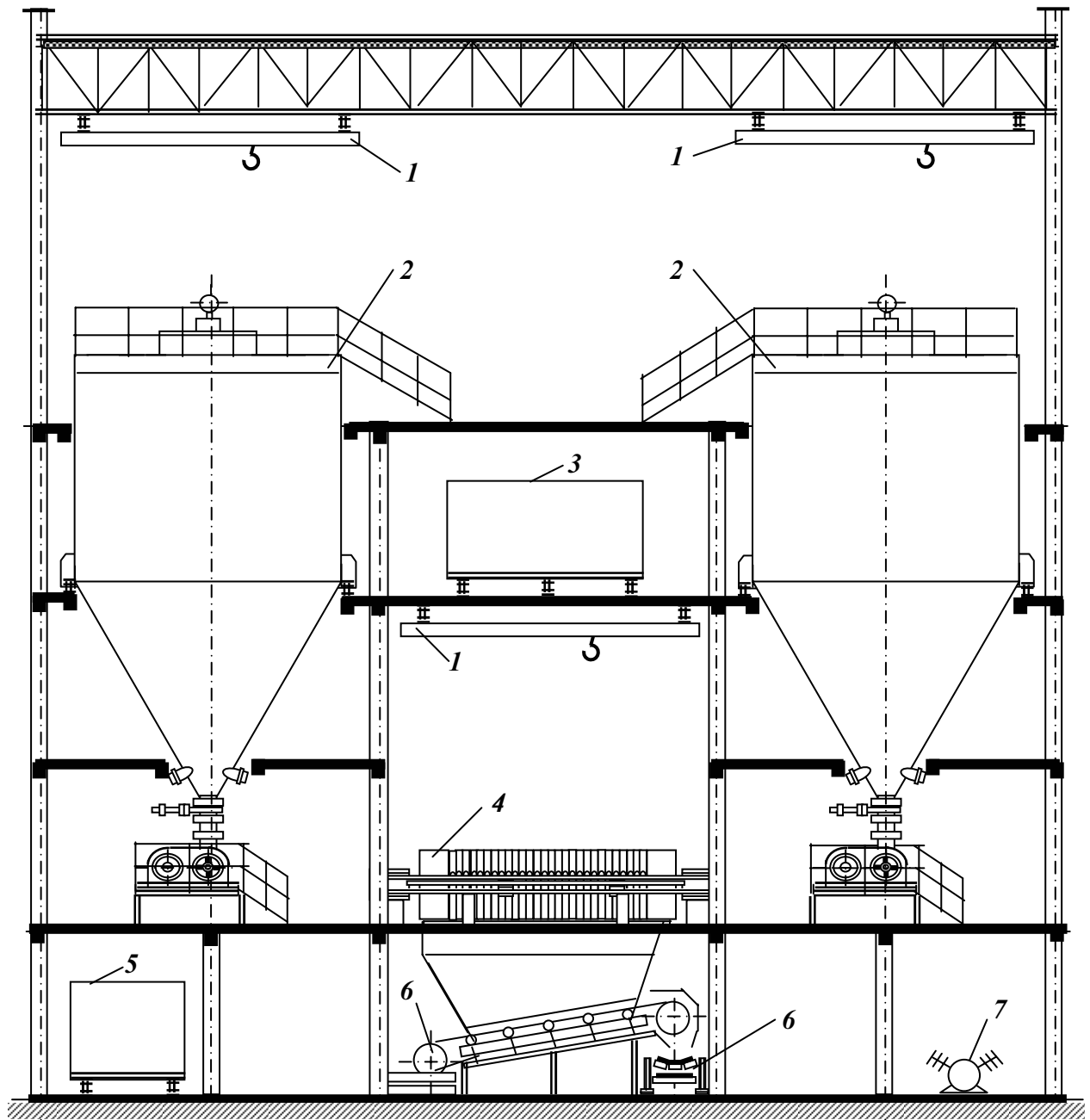


Рис. 7.9 – Фільтр-пресове відділення.

1 – підйомний кран; 2 – циліндроконічний згущувач; 3 – бак зливу;
4 – фільтр-прес; 5 – бак фільтрату; 6 – стрічковий конвеєр; 7 – компресор.

Технологічні фактори обмежують тиск, який звичайно складає 0,02 МПа. Тому при натиску оброблюваних шламів не отримують таких же результатів, як при роботі періодично діючих камерних фільтр-пресів при тиску 0,1-0,2 МПа. Стрічкові фільтр-преси випускають декількох різновидів.

Фірма «Дегремон» (Франція) випускає стрічкові фільтр-преси типу «Флокпрес», схема якого наведена на рис. 7.10.

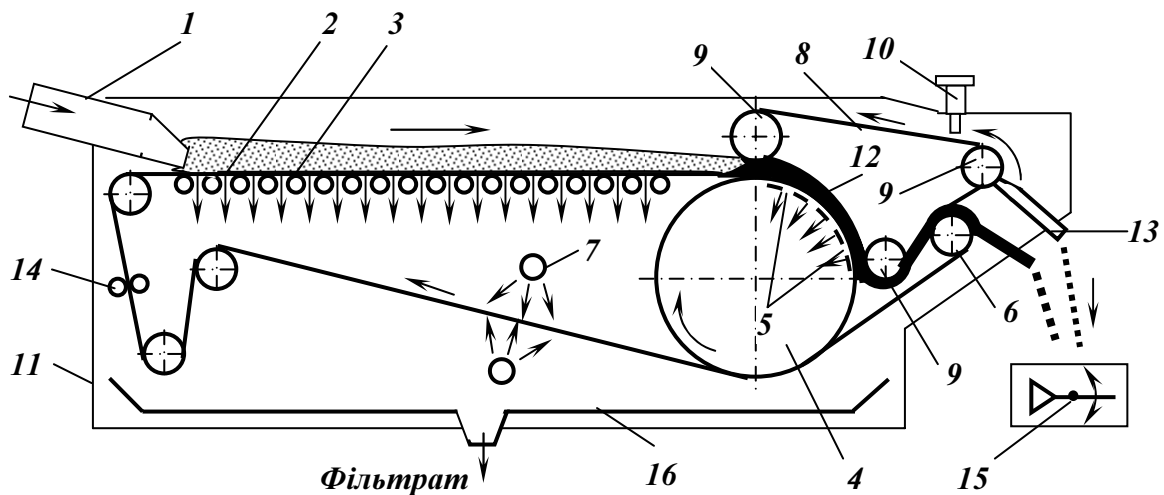


Рис. 7.10 – Схема стрічкового фільтр-преса типу «Флокпрес».
 1 – живильний лоток; 2 – фільтрувальна стрічка; 3 – опірні ролики; 4 – барабан, покритий гумою; 5 – прорізи для стоку фільтрату; 6 – зворотний ролик;
 7 – бризкала; 8 – гумовотканинна стрічка; 9 – ролики; 10 – домкрат;
 11 – рама; 12 – зазор між фільтрувальною і стискуючою стрічками;
 13 – гнучкий скребок; 14 – ролики для вирівнювання стрічки;
 15 – контрольний пристрій; 16 – піддон.

Флокульована суспензія лотком *1* подається на безперервно рухому фільтрувальну стрічку *2*, яка виготовлена з тканого синтетичного волокна. Стрічка після руху по горизонтальній ділянці на опірних роликах *3* огинає покритий гумою барабан *4* з прорізами *5* для стоку фільтрату, а після зворотного ролика *6* (при зворотному русі) промивається з обох сторін водою з бризкала *7*. Двостороння промивка стрічки здійснюється при тиску 0,03-0,04 МПа таким чином, щоб шлам був повністю видалений зі стрічки потоком води. Горизонтальна ділянка стрічки являє собою зону природного дренажу під дією гравітаційних і капілярних сил, за якою розташована криволінійна ділянка пресування згущеної маси суспензії під дією тиску; при цьому пресування (віджимання) супроводжується повільним збільшенням опору осаду. Віджимання осаду здійснюється під дією безперервно стискуючої гумовотканинної стрічки *8*, яка рухається синхронно з фільтрувальною стрічкою. Стискуюча стрічка рухається по роликах *9*, що встановлені на рамі *11* апарата. Ролики можуть повертатися навколо осі, яка у свою чергу, може бути зрушена у вертикальному напрямку за допомогою одного або декількох домкратів *10*. Зазор *12* між фільтрувальною і стискуючою стрічками поступово зменшується, стискуюче зусилля збільшується і ступінь відтискання зростає. Зневоднений осад видаляється від фільтрувальної стрічки за допомогою гнучкого скребка *13*. Другим скребком стискуюча стрічка очищується від залишків осаду після його зйому. Двома роликами *14* під дією стисне-

ного повітря тканина вирівнюється. Вивантаження осаду і, отже, сам процес безперервно контролюються пристроєм **15**. Фільтрат і промивна вода самопливом видаляються через піддон **16**.

Фірма «Дегремон» випускає п'ять стандартизованих типорозмірів фільтр-пресів типу «Флокпрес», технічні характеристики яких наведені у табл. 7.4.

Таблиця 7.4 – Технічні характеристики фільтр-пресів типу «Флокпрес»

Параметр	P-1	P-2	P-3	P-4	P-5
Ширина стрічки, мм	1000	1500	2000	2500	3000
Величина поверхні, м ² :					
дренування	3,0	4,5	6,0	7,5	9,0
пресування	0,9	1,35	1,8	2,25	2,7
спільна	3,9	5,85	7,8	9,75	11,7
Потужність електродвигуна, кВт:					
фільтра	0,37	0,55	0,55	0,75	0,75
флокуляційного пристрою	0,18	0,18	0,18	0,18	0,18
Габарити, мм:					
довжина	2180	2680	3180	3680	4180
ширина	4910	4910	4910	4910	4910
Маса, т	3,3	4,1	4,9	5,9	6,9

Фірма «Дегремон» випускає також для зневоднення шламів апарати зміцненої конструкції, що дозволяє здійснювати фільтрування і віджим при більш високих тисках.

Стрічкові фільтр-преси цього типу отримали широке застосування у складі різних пристроїв для зневоднення шламів стічних вод і можуть бути використані для зневоднення відходів флотації на вуглезнагачувальних фабриках.

Фірмою «Дегремон» створена більш досконала модель стрічкового фільтр-преса типу «Прес-Дег», схема якого наведена на рис. 7.11.

Флокульована суспензія з ємності **1**, обладнаної мішалкою з регульованою швидкістю обертання, подається на горизонтальне фільтрувальне полотно **2** зони дронування, де за допомогою двох гребінок **3** тверді грудки руйнуються і суспензія рівномірно розтікається по усьому полотну.

Ролик **4** призначений для рівномірного розподілу і ущільнення шару осаду. Після стадії дронування шлам по клиноподібній щілині надходить у простір між верхньою і нижньою стрічками, що облягають барабан **5**. У цьому просторі тиск поступово зростає, унаслідок чого осад стискується і піддається зневодненню під дією двох або чотирьох роликів **6**, які натискають на барабан. Потім обидві стрічки фільтра проходять системою зворотних роликів **7** малого діаметра, за

допомогою яких збільшується тиск і одночасно здійснюється зрізувальне зусилля, яке приводить до руйнування структури, розкриття каналів і покращення процесу зневоднення осаду. У кінці лінії роликів стрічки роз'єднуються і рухаються окремо. При цьому зневоднений осад за допомогою скребоків **8** знімається і падає на стрічковий конвеєр. Обидві стрічки рухаються плавно і надійно центруються автоматичним пристроєм **9**. У камерах **10** стрічки безперервно промиваються водою під тиском.

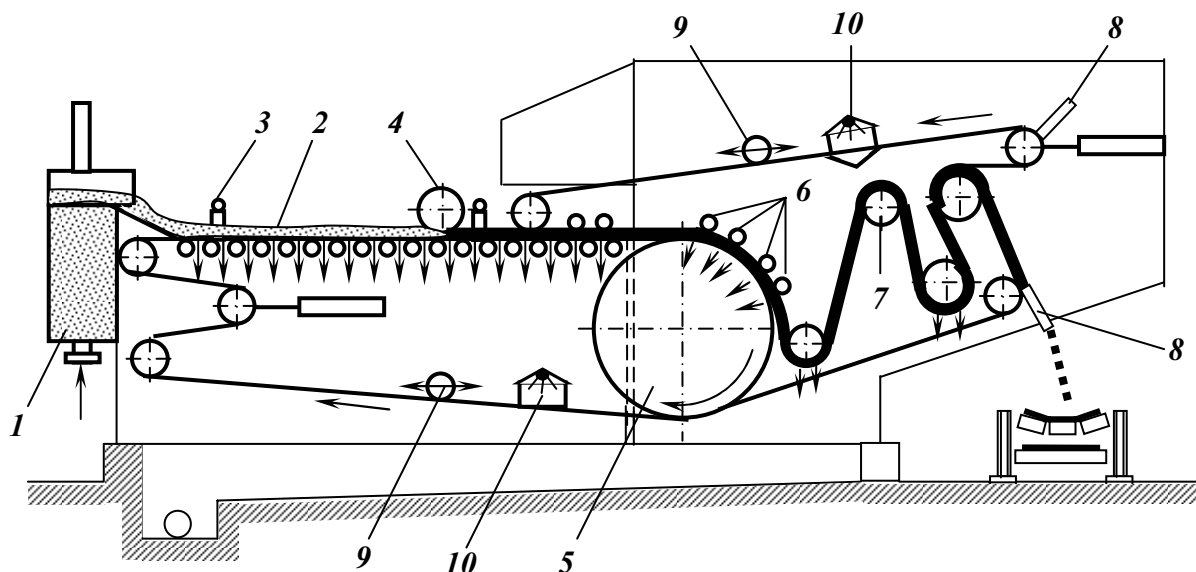


Рис. 7.11 – Схема стрічкового фільтр-преса типу «Прес-Дег».

1 – емність з мішалкою; 2 – фільтрувальне полотно; 3 – гребінки; 4 – розподільний ролик; 5 – барабан; 6 – натискні ролики; 7 – зворотні ролики; 8 – гнучкі скребки; 9 – автоматичний пристрій; 10 – промивні камери.

Важливою перевагою фільтра типу «Прес-Дег» є зручність його експлуатації завдяки надійному регулюванню із застосуванням автоматичних пристроїв, а також електронних і пневматичних варіаторів швидкості руху стрічок і обертання мішалки. Більш ефективна робота фільтра «Прес-Дег» порівняно з фільтром «Флокпрес» пояснюється встановленням гребінок, додаткового ролика у зоні дренажу, наявністю системи роликів, які збільшують число точок прикладення тиску в зоні пресування, ущільненням полотен і застосуванням пневматичних затискачів, що регулюють і стабілізують тиск.

Технічні характеристики фільтр-пресів типу «Прес-Дег» наведені в табл. 7.5.

Фірма «Пассавант-Верке» (Німеччина) випускає горизонтальні безперервнотіючі стрічкові фільтр-преси для зневоднення шламів типу «Сибамат», схему якого наведено на рис. 7.12.

Таблиця 7.5 – Технічні характеристики фільтр-пресів типу «Прес-Дег»

Параметр	761	762	763
Ширина стрічки, мм	1	2	3
Повна активна поверхня, м ²	11,1	22,2	33,3
Потужність електродвигуна, кВт:			
фільтра	0,33	0,74	1,50
флокуляційного пристрою	0,25	0,25	0,25
Габарити, мм:			
довжина	1350	2350	3400
ширина	5500	5560	5900

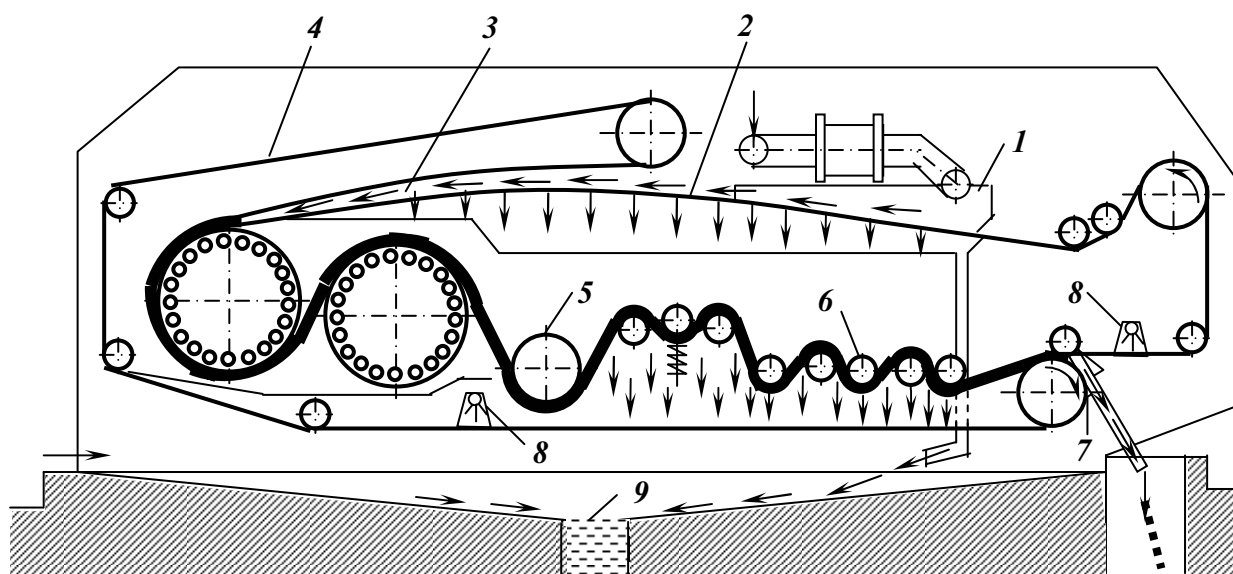


Рис. 7.12 – Схема стрічкового фільтр-преса типу «Сибамат».

- 1 – завантажувальна ванна; 2 – фільтрувальна стрічка; 3 – зона пресування;
 4 – верхня стрічка; 5 – поворотні валики; 6 – ролики; 7 – скребки;
 8 – бризкала; 9 – лоток.

Зневоднення у фільтр-пресі здійснюється у три стадії: дренавання, стиснення осаду під дією змінного тиску й остаточне віджимання осаду. Шлам, попередньо оброблений флокулянтном, подається у завантажувальну ванну *1* і рівномірно розподіляється по усій ширині фільтрувальної стрічки *2*. Під дією сили ваги тверді частинки створюють стабільний шар шлам. Попередньо зневоднений шлам надходить у зону пресування *3*, що створюється верхньою стрічкою *4*, яка рухається з постійною швидкістю і захоплює шлам для подальшого зневоднення. Вигнуті й натягнуті стрічки справляють зростаючий зневоднюючий тиск, який досягає максимуму на поворотних валиках *5*. Процес подальшого зневоднення відбувається завдяки почерговому пресуванню осаду за допомогою системи роликів *6*. Остаточне знево-

днений осад знімається зі стрічок скребками 7. Фільтрувальні стрічки безперервно очищуються за допомогою бризгал 8, фільтрат і промивні води відводяться через лоток 9. Робота фільтра контролюється автоматичним пристроєм.

Таблиця 7.6 – Технічні характеристики пристроїв фільтр-пресів «Юнімат»

Параметр	Пристрій SS			Пристрій SSM		
	7	13	23	7	13	23
Ширина фільтрувальної стрічки, м	0,7	1,3	2,3	0,7	1,3	2,3
Активна поверхня фільтрування, м ²	7	15	27	7	15	27
Швидкість руху стрічки, м/с	від 0,006 до 0,02			від 0,006 до 0,02		
Тривалість циклу зневоднення, хв	5 – 15			5 – 15		
Висота шару живлення, мм	250			250		
Продуктивність, м ³ /год	2 – 6	4 – 12	8 – 24	2 – 6	4 – 12	8 – 24
Зменшення об'єму суспензії, %	до 70			до 80		
Вміст твердого у зневоднюваній масі, %	до 20			до 40		
Потужність електродвигуна, кВт	від 0,05 до 0,10			від 0,15 до 0,50		
Габарити, мм:						
довжина	2600	2600	2600	5000	5000	5000
ширина	2600	2600	2600	2600	2600	2600
висота	1700	2300	3300	1700	2300	3300
Маса, т	1,6	2,3	3,0	5,2	7,0	9,0

Параметр	Пристрій SSMH			Пристрій SSMNH		
	7	13	23	7	13	23
Ширина фільтрувальної стрічки, м	0,7	1,3	2,3	0,7	1,3	2,3
Активна поверхня фільтрування, м ²	17	38	71	+2	+5	+9
Швидкість руху стрічки, м/с	від 0,006 до 0,02			від 0,006 до 0,02		
Тривалість циклу зневоднення, хв	від 17 до 52			від 3 до 10		
Висота шару живлення, мм	250			до 50		
Продуктивність, м ³ /год	2 – 6	4 – 12	8 – 24	2 – 6	4 – 12	8 – 24
Зменшення об'єму суспензії, %	до 90			більше 90		
Вміст твердого у зневоднюваній масі, %	до 60			більше 60		
Потужність електродвигуна, кВт	від 0,25 до 1,0			від +0,1 до +0,5		
Габарити, мм:						
довжина	6300	6300	6300	7600	7600	7600
ширина	2600	2600	2600	2600	2600	2600
висота	1700	2300	3300	1700	2300	3300
Маса, т	7,0	10,0	14,0	8,8	13,0	19,0

Фірма «Ніколофф» (Німеччина) випускає безперервнодіючі стрічкові фільтр-преси для зневоднення шламів типу «Юнімат» з нескінченим фільтрувальним полотном. Стрічкові фільтр-преси випускають з шириною стрічки 0,7; 1,3; 2,3 м. Система фільтр-пресів складається з окремих пристроїв:

- приготування і дозування флокулянтів;
- зневоднення шламу дренаванням під дією сили ваги;

- зневоднення шламу на барабані під дією тиску середньої величини;
- зневоднення шламу між пластинами при високому тиску;
- зливу фільтрату і промивної води.

Характерною особливістю фільтрів «Юнімат» є їхня універсальність: окремі пристрої системи можуть бути скомпоновані по-різному залежно від властивостей зневоднюваного шламу: *SS* пристрій для дренажу; *SSM* пристрій для фільтрування під тиском середньої величини; *SSMH* пристрій для дренажу і пристрої для фільтрування під середнім і високим тиском; *SSMHH* пристрій типу *SSMH* з додатковою камерою високого тиску.

Фільтр-прес «Юнімат» має переваги стрічкового і камерного фільтр-пресів, при його роботі досягається найбільш високий ступінь зневоднення шламу. Технічні характеристики пристроїв фільтр-пресів «Юнімат» наведені в табл. 7.6.

Осад, зневоднений на стрічкових фільтр-пресах, транспортабельний, придатний для збереження і може бути використаний як паливо у вихрових топках з утилізацією золи у виробництві деяких будівельних матеріалів.

Контрольні запитання

1. Назвіть основні властивості флотовідходів.
2. Опишіть механізм процесу флокуляції.
3. Назвіть апарати згущення і зневоднення пульпи.
4. Опишіть конструкції і особливості радіального та циліндроконічного згущувачів.
5. Галузь застосування відсаджувальних центрифуг.
6. Назвіть послідовність операцій процесу фільтрування на фільтр-пресі.
7. Опишіть конструкцію фільтр-преса і схему подачі на нього флотовідходів.

8. ПОРОДНЕ ГОСПОДАРСТВО ВУГЛЕЗБАГАЧУВАЛЬНОЇ ФАБРИКИ

Мета розділу: ознайомлення з системою транспортування і складування відходів.

Породне господарство збагачувальної фабрики являє собою комплексну систему, призначену для видалення і складування відходів, прояснення і очищення стоків та оборотного водопостачання.

8.1. Зневоднення і складування відходів

Великогрудкова і дрібна порода на вуглезбагачувальних фабриках виділяється важкосередовищними сепараторами, відсаджувальними машинами та іншими збагачувальними апаратами, зневоднюється в ковшових елеваторах, на грохотах, центрифугах і акумулюється в бункерах. У відвал відходи транспортуються скіпами або вагонетками по рейках, підвісними канатними дорогами, залізничним або автомобільним транспортом [13, 19, 20].

Вибір способу транспортування й укладання крупних зневоднених відходів збагачення залежить від їхніх фізичних властивостей і кількості, рельєфу площадки для складування відходів, відстані між збагачувальною фабрикою і відвалом.

Спосіб транспортування відходів визначається місцевими умовами. Від фабрики у бункер, розташований біля підніжжя відвалу, відходи можуть бути подані скребковим або стрічковим конвеєром, а з бункера вивантажені у відвал.

Найчастіше в практиці вуглезбагачення застосовують чотири способи транспортування й укладання крупної і дрібної породи.

1-й спосіб. Транспортування відходів скіпами або вагонетками по похилих рейкових коліях і укладання їх у конусоподібні відвали (терикони).

Відходи накопичують у бункерах, місткість яких приймають звичайно рівною масі відходів, одержуваних за зміну, мінімально: за 2-3 години роботи збагачувальної фабрики. З бункерів відходи завантажують у скіп або вагонетку і канатною відкаткою по рейковій колії з кутом нахилу 20-30° підіймають на вершину відвалу і перекидають (рис. 8.1). Місткість відвалу звичайно досягає 3-4 млн м³.

Продуктивність установки для транспортування відходів при одноколійній відкатці складає 5-15 м³/год, при двоколійній – 15-55 м³/год.

Цей спосіб транспортування й укладання відходів застосовуєть-

ся при розміщенні відвалу на горизонтальній площадці та розташуванні його на віддалі від фабрики не більше ніж 0,7 км.

Перевага конусоподібних відвалів – невелика займана ними площа, що особливо важливо при великій кількості одержуваних відходів і тривалому строку експлуатації фабрики. Недоліки – трудомісткість робіт з підтримки рейкового шляху, складність пересування розвантажувальних ферм, забруднення повітря, а також схильність до самозаймання.

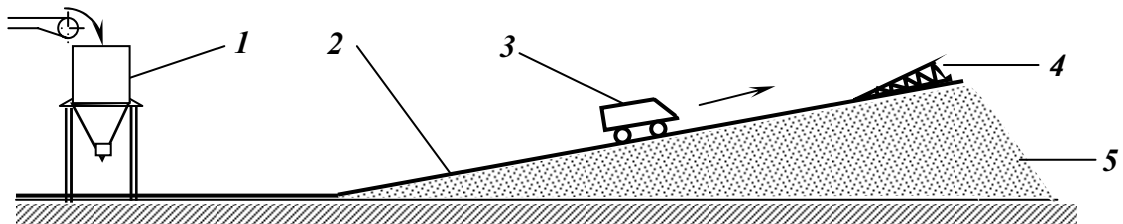


Рис. 8.1 – Транспортування крупних відходів скіпами або вагонетками і складання їх у конусоподібний відвал. 1 – бункер відходів; 2 – рейкова колія; 3 – вагонетка (скіп); 4 – розвантажувальна ферма; 5 – конусоподібний відвал.

2-й спосіб. Транспортування відходів у відвал конусоподібної форми пересувними стрічковими конвеєрами (рис. 8.2) застосовується в умовах м'якого клімату, якщо можлива цілорічна робота під відкритим небом. Кут підйому стрічкових конвеєрів приймається $16-17^\circ$. Відстань від відвалу до фабрики також не перевищує 0,7 км. Місткість відвалів при цьому способі укладання відходів складає $1-2 \text{ млн м}^3$.

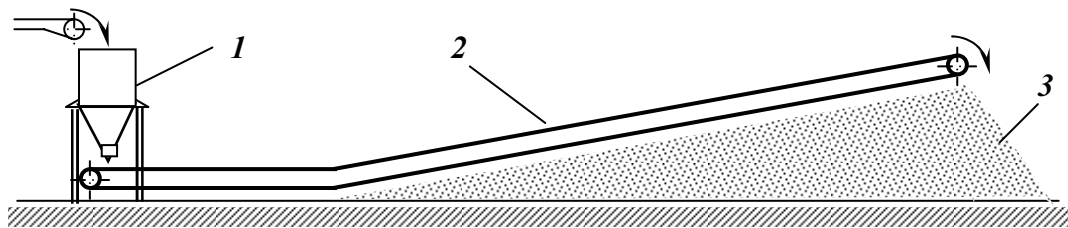


Рис. 8.2 – Транспортування крупних відходів стрічковими конвеєрами і складання їх у конусоподібний відвал. 1 – бункер відходів; 2 – стрічковий конвеєр; 3 – конусоподібний відвал.

3-й спосіб. Транспортування відходів підвісними канатними дорогами застосовується при розташуванні відвалу від фабрики на відстані до 3 км. При маятниковому русі вагонеток і довжині відкатки до 0,8 км канатні дороги забезпечують продуктивність $100-150 \text{ м}^3/\text{год}$. При кільцевому русі вагонеток канатні дороги забезпечують продуктивність $120-300 \text{ м}^3/\text{год}$ при довжині відкатки до 5 км. Форма відвалу залежить від прийнятої схеми розташування щогл:

– конусоподібні відвали утворюються при наявності однієї кінцевої щогли (рис. 8.3 *а*);

– штабельні – при спорудженні декількох щогл і розміщенні штабелів у прольотах між ними (рис. 8.3 *б*);

– секторні – при пересуванні кінцевої щогли по дуговій рейковій колії (рис. 8.3 *в*).

Тип відвалу обирають залежно від необхідної ємності й рельєфу місцевості.

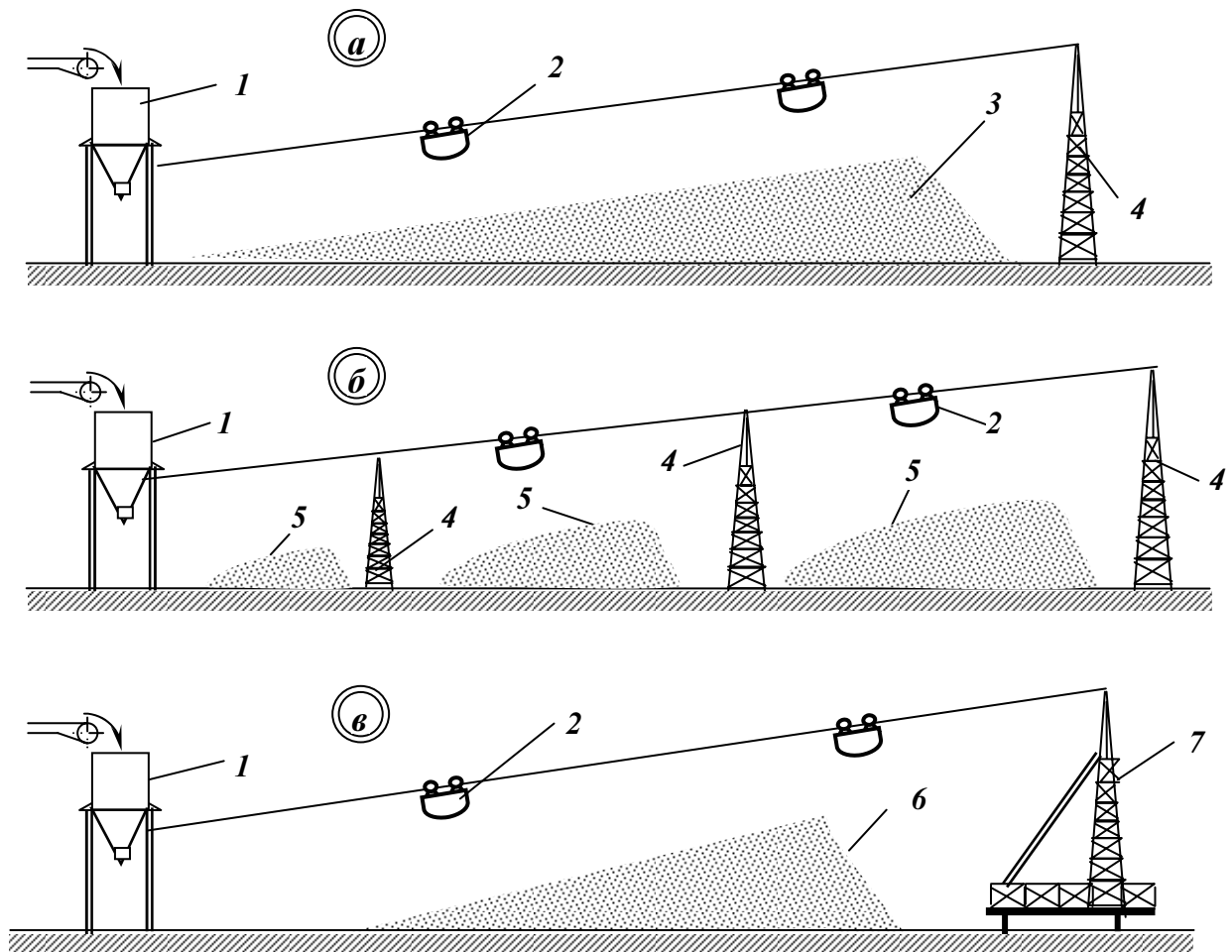


Рис. 8.3 – Транспортування крупногрудкових відходів канатними підвісними дорогами і складання їх у конусоподібний (*а*), штабельний (*б*) і секторний (*в*) відвали: 1 – бункер відходів; 2 – вагонетка; 3 – конусоподібний відвал; 4 – сталева щогла; 5 – штабельний відвал; 6 – секторний відвал; 7 – пересувна кінцева щогла.

Переваги підвісних канатних доріг порівняно з наземною рейковою відкаткою полягають у тому, що вони не залежать від рельєфу місцевості, можуть перетинатися з наземними комунікаціями, не вимагають трудовитрат на підтримку шляхів і переміщення розвантажувальних ферм. Їхній головний недолік – великі капітальні витрати на спорудження високих сталевих щогл.

В умовах холодного клімату підвісні канатні дороги не можна застосовувати для транспортування відходів підвищеної вологості через їхнє змерзання у вагонетках.

4-й спосіб. Транспортування відходів у перекидних залізничних вагонах або автосамоскидами з утворенням плоских відвалів (рис. 8.4). Відвал розташовується на похилій площадці, відходи скидаються під укіс і розрівнюються бульдозером. Цей спосіб найбільш поширений і застосовується при великій продуктивності фабрики і значному віддаленні відвалу від фабрики (більше 3 км). Місткість плоского відвалу складає 3-10 млн м³ при висоті не більше 60 м.

При використанні цього способу в комплексі з навантажувальним пристроєм передбачені пристрої обробки кузовів транспортних засобів для запобігання прилипанню і примерзанню породи, а також її змерзання при транспортуванні.

Переваги способу полягають в його високій продуктивності (до 500 т/год), маневреності транспорту (особливо автомобільного), незначній імовірності самозаймання відходів (відвал знаходиться в западині), крім того, відвали зручні для рекультивації.

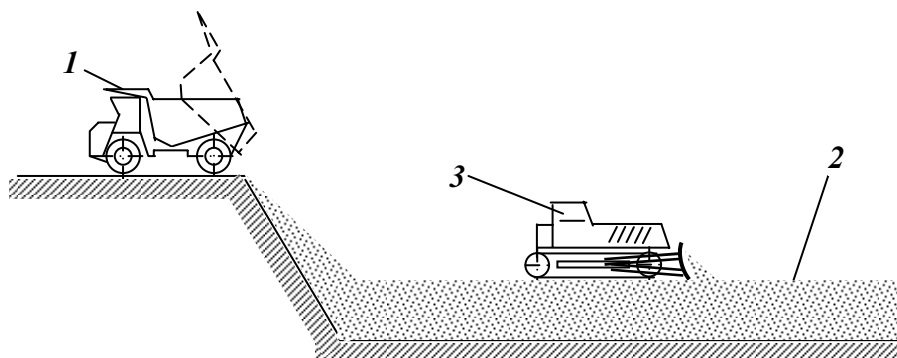


Рис. 8.4 – Транспортування крупногрудкових відходів і складання їх у плоский відвал. 1 – автосамоскид; 2 – плоский відвал; 3 – бульдозер.

Вуглезбагачувальні фабрики проектують з цілком замкненою водно-шламовою схемою, що дозволяє значно знизити потребу фабрики у свіжій воді. Найбільш перспективною є схема з переробкою відходів флотації за допомогою циліндроконічних згущувачів і подальшим зневодненням у фільтр-пресах (рис. 7.8). Така схема забезпечує високу ступінь згущення відходів флотації з вмістом твердого в них до 500-700 кг/м³, отримання чистої води і зневодненого осаду з вологістю від 18 до 24 %. Застосування такої схеми дозволяє мати на фабриці одне відвальне господарство і спільно складати відходи флотації і крупну породу.

При сумісному складуванні зневоднених відходів флотації з дрі-

бною і крупною породою в наземні відвали плоскої або іншої форми слід приділяти особливу увагу їхній стійкості в процесі утворення і експлуатації. Це особливо важливо при значних висоті відвалу і вологості суміші крупних і флотаційних відходів.

Під стійкістю відвалів розуміють стійкість укосу, повну відсутність сповзань і розтікання матеріалу. Найбільш безпечними умовами створення і експлуатації таких відвалів є: висота не більше 20 м, початкова вологість не більше 15 %, співвідношення крупної породи і відходів флотації не менше 1 : 4 (для цих умов кут укосу дорівнює 34°). При підвищенні вологості суміші до 20 % кути укосу відвалів різко зменшуються і їх експлуатація є небезпечною.

Відвали відходів розміщують за межами території фабрики з дотриманням протипожежних і санітарних норм, відповідно до яких для вуглезбагачувальних фабрик розриви між відвалами породи і громадськими, житловими та промисловими спорудами повинні бути не менше передбачених нормативами:

– від населеного пункту	500 м;
– від лінії електропередач 35 кВ і вище	300 м;
– від лінії електропередач 3-6 кВ	100 м;
– від вентиляційного ствола шахти	80 м;
– від адміністративних приміщень і контор	50 м;
– від шосейних і ґрунтових доріг	40 м;
– від допоміжних будівель і споруд	20 м.

Місткість відвалу для крупних сухих відходів визначається за формулою:

$$V = Qn / \gamma, \quad (8.1)$$

де Q – маса відходів, що складаються протягом року, т/рік; n – тривалість експлуатації фабрики; γ – насипна густина відходів, т/м³.

8.2. Напрямки використання відходів вуглезбагачення

Втрати мінеральних компонентів з відходами вуглезбагачення, а також в золі спалюваного енергетичного вугілля складають сотні мільйонів тонн на рік. Маса гірничих порід, що попутно вилучаються при видобутку вугілля, постійно зростає і вже зараз перевищує масу видобутого вугілля [6, 25]. Це обумовлює пошук шляхів раціонального використання відходів вуглезбагачення.

Мінеральні домішки кам'яного вугілля мають різне походження. Вони містять: мінеральну частину рослинної речовини, з якої утвори-

лося вугілля; мінеральні осади, що потрапили у вугілля при накопиченні рослинної речовини на початкових стадіях вуглефікації (вторинна мінералізація); мінерали інфільтрації, які потрапили у вугільні пласти з вод; уламки подошви і покрівлі пластів, що потрапили у вугілля під час його видобутку. Мінерали, що входять до складу мінеральних утворень вугілля, наведені в табл. 8.1.

Таблиця 8.1 – Мінерали, що входять до складу мінеральних утворень вугілля

Елемент	Мінерали і хімічні сполуки
Кремній	Силікати разом з алюмінієм, магнієм, калієм та іншими елементами входять у склад мінералів – каоліну, мусковіту, ортоклазу та ін. Кремнезем – кварцовий пісок.
Алюміній	Глинисті мінерали і силікати.
Залізо	Сульфіди – пірит, марказит; карбонати – сидерит; сульфати і окисли заліза – гематит, магнетит, лимоніт.
Кальцій	Карбонати – кальцит, анкерит; сульфати – ангідрит, гіпс, силікати і окис кальцію.
Магній	Карбонати і силікати.
Натрій і калій	Силікати (див. кремній і алюміній); карбонати і хлориди.
Важкі метали	Свинець – галеніт; мідь – халькопірит, а також сполуки нікелю, марганцю та ін.
Рідкісні метали	Сполуки берилію, германію, ванадію, молібдену, паладію, радію, платини, золота та ін.
Металоїди	Сполуки сірки – сульфіди і сульфати; сполуки фосфору – фосфати.

Основна кількість мінеральних речовин, що супроводжують викопне вугілля, утворюють три класи: *силікати*, в основному алюмосилікати, тобто глини і сланці; *сульфіди*, у яких переважає сульфід заліза; *карбонати* кальцію, магнію і частково заліза. Ці три класи мінералів складають 90-98 % усієї мінеральної частини вугілля.

З метою усунення шкідливого впливу відходів вуглезбагачення на довкілля виконуються роботи, направлені на створення технологій збагачення вугілля, які забезпечують максимально можливе зниження випуску відходів, і утилізацію відходів вуглезбагачення.

Питання зниження випуску відходів і створення екологічно чистих збагачувальних фабрик стають актуальними при проектуванні й удосконаленні технології збагачення діючих вуглезбагачувальних фабрик. Створення маловідхідної технології передбачає, перш за все, застосування найбільш ефективних процесів, обладнання і технологічних режимів, розроблених з урахуванням характеристик збагачуваного вугілля, які забезпечують максимальне вилучення у концентрати сухої беззольної маси і зниження її втрат з відходами.

Розроблена *безвідхідна технологія обробки шламів* на фабриках, що збагачують енергетичне вугілля (рис. 8.5).

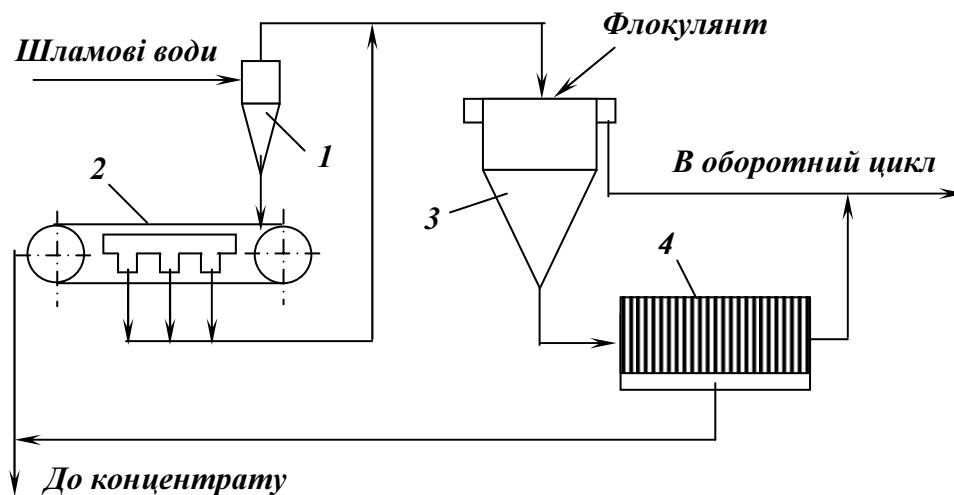


Рис. 8.5 – Схема безвідхідної технології обробки шламів енергетичного вугілля. 1 – гідроциклон; 2 – стрічковий вакуум-фільтр; 3 – циліндроконічний згущувач; 4 – фільтр-прес.

Схемою передбачається класифікація шламу по крупності 0,1-0,2 мм в гідроциклонах. Крупний шлам зневоднюється на стрічкових вакуум-фільтрах і присаджується до концентрату. Злив гідроциклонів разом з фільтратом стрічкових вакуум-фільтрів направляється на глибоке прояснення із застосуванням флокулянтів у циліндроконічних згущувачах, які забезпечують також висококонцентроване згущення шламу. Це дозволяє застосовувати фільтр-преси для зневоднення тонких шламів, на яких в осад вилучається практично усе тверде. Осад фільтр-пресів також присаджується до концентрату. Чистий злив циліндроконічних згущувачів і фільтрат фільтр-пресів повертаються в оборотний цикл фабрики.

Можливе підвищення зольності концентрату вище допустимих норм компенсується її зниженням при збагаченні дрібного вугілля, але у більшості випадків у цьому немає необхідності. Така схема забезпечує ліквідацію скидів рідких відходів збагачення, які найбільш важко піддаються обробці.

Крім макроскопічних домішок, вугілля містить велику кількість мікроскопічних сполук і елементів (табл. 8.2): кольорові і благородні метали, рідкісні, рідкісноземельні, радіоактивні, легуючі метали (свинець, цинк, олово, ртуть, мідь, срібло, золото, германій, галій, берилій, реній, уран, ітрій, скандій, лантан, бор, титан, циркон, ванадій, ніобій, молібден, вольфрам, кобальт, нікель, хром, марганець).

Дослідження мінерального складу вугілля і супутніх порід показують можливість комплексного і раціонального їх використання.

Навіть при вмісті сотих і тисячних частин відсотка рідкісних і розсіяних елементів від маси вугілля їхнє вилучення може бути кори-

сним, тому що середній вміст ряду металів у золі вугілля вище, ніж в осадових породах. Суттєве значення для вилучення рідкісних і розсіяних елементів має їхній розподіл у вугільному пласті, а також зв'язок з органічною і мінеральною частинами вугілля. У більшості випадків рідкісні й розсіяні елементи зустрічаються у вугіллі групами, що концентруються у підшві і частково у покрівлі вугільного пласта. На раціональне використання рідкісних і розсіяних елементів, що містяться у вугіллі, суттєво впливає режим наступної переробки вугілля (газифікація, коксування), у результаті якої відбувається перерозподіл рідкісних і розсіяних елементів у зольній і газовій фазах.

Таблиця 8.2 – Рідкісні елементи в золі і в земній корі

Елемент	Максимальний вміст у золі, %	Середній вміст, %	
		у золі	у земній корі
Be	0,1	0,03	0,001 – 0,002
B	0,3	0,06	0,003
Se	0,04	0,006	0,0003 – 0,0006
Ni	0,8	0,07	0,01
Co	0,15	0,03	0,004
Zn	1,0	–	0,02
Ga	0,04	0,01	0,001 – 0,0015
Ge	1,1	0,05	0,0004 – 0,0007
As	0,8	0,05	0,0005
Zr	0,5	–	0,02
Mo	0,05	0,02	0,0015
Sb	0,1	0,02	–
Sn	0,05	0,02	0,005
Pb	0,1	–	0,0016
Bi	0,003	–	–
Ag	0,005 – 0,001	0,0002	0,00001
Au	0,00001 – 0,00005	–	0,0000005

Вилучення германію. Германій в основному зв'язаний з органічною частиною вугілля (вітрен, ксилен, ксиловітрен, геліфіцирована маса), але при певних умовах спалювання вугілля вміст германію у золі збільшується у 10-100 разів порівняно з вихідним. Для вилучення германію із золи використовується його властивість легкого перегону при температурі коксування. Після конденсації рідких продуктів коксування сполуки германію конденсуються в пірогенетичній воді й смолі. Крім того, висока концентрація германію спостерігається у генераторному пилу при газифікації вугілля. Сьогодні вугілля є одним із основних сировинних джерел для отримання германію.

Утилізація відходів вуглезбагачення здійснюється за такими напрямками:

- вилучення і використання горючої частини відходів;
- вилучення цінних продуктів для інших галузей промисловості;
- використання для виробництва будівельних матеріалів, у тому числі будівельної кераміки, цементу, заповнювачів бетонів;
- використання у будівництві доріг і гідротехнічних споруд;
- використання у сільському господарстві.

Спалювання відходів гравітаційного збагачення.

Максимальна ефективність теплоємності відходів вуглезбагачення (2,4-3,1 кДж/(кг·°C)) досягається при температурі 600°C. При цьому витрати тепла залежно від якості відходів складають 200-210 кДж/кг.

Головним фактором, що впливає на теплоту згоряння відходів, є вміст в них мінеральної частини, яка визначається зольністю. Ця залежність має вигляд:

$$Q = 8065 - 88A^d, \text{ кДж/кг.} \quad (8.2)$$

Досвіт спалювання відходів вуглезбагачення у вигляді пилоподібного палива є на деяких зарубіжних електростанціях (Чехія, Болгарія, Німеччина, Китай та ін.), а також в Україні (Дніпродзержинська ГРЕС). Для підтримки стабільності процесу горіння у топку додатково подається заданий об'єм рідкого або газоподібного палива (так званий факел підсвічування). Широке використання цього методу спалювання відходів вуглезбагачення стримується складністю підтримки стабільного режиму горіння й отримання електроенергії через мінливість якості відходів вуглезбагачення і великі витрати рідкого або газоподібного палива на «підсвічування».

Іншим напрямком використання відходів вуглезбагачення як низькосортного палива є їхнє спалювання у топках з киплячим шаром. Перевагою цього напрямку спалювання відходів є можливість отримання тепла при більш низьких температурах, ніж у пиловугільних топках. Це означає, що зменшується обсяг викидів в атмосферу оксидів азоту й сірки. Ще однією перевагою топок з киплячим шаром є їхня інерційність завдяки постійній наявності нагрітого шару із згорілого матеріалу. Кількість тепла у нагрітому шарі більша, ніж утворюється за одиницю часу в результаті горіння палива. Тому його температура несуттєво змінюється при коливаннях якісних характеристик або кількості подаваного низькосортного палива.

Найбільше розповсюдження спалювання відходів вуглезбагачення одержало у Китаї. При цьому застосовуються головним чином низькотемпературні топки з киплячим шаром, у який занурюються теплообмінні елементи. Характеристики спалюваного вуглевмісного

матеріалу: $A^d = 60-69\%$; $W_t^r = 6-8\%$; $V^r = 44-54\%$; $Q_i^r = 5,8-8,4$ МДж/кг. Недопал у шлаки складає лише 1 %, а ККД котла – 70 %.

Спалювання відходів флотації.

Відходи флотації менш зольні, ніж відходи гравітаційного збагачення, тому вони мають вищу теплоту згоряння. Їхнє спалювання більш доцільне, оскільки дає більшу економічну ефективність. Однак висока вологість і дисперсність не дозволяють ефективно використовувати відходи флотації як паливо безпосередньо після зневоднення у фільтр-пресах. Їх доцільно попередньо гранулювати.

Схема технологічної установки для грануляції відходів флотації наведена на рис. 8.6. Сировина для одержання гранул – згущені до густини 600 кг/м^3 відходи флотації, які вприскувалися у гранулятор під тиском через пневматичні форсунки. Стиснене повітря на форсунки подавалося повітродувкою.

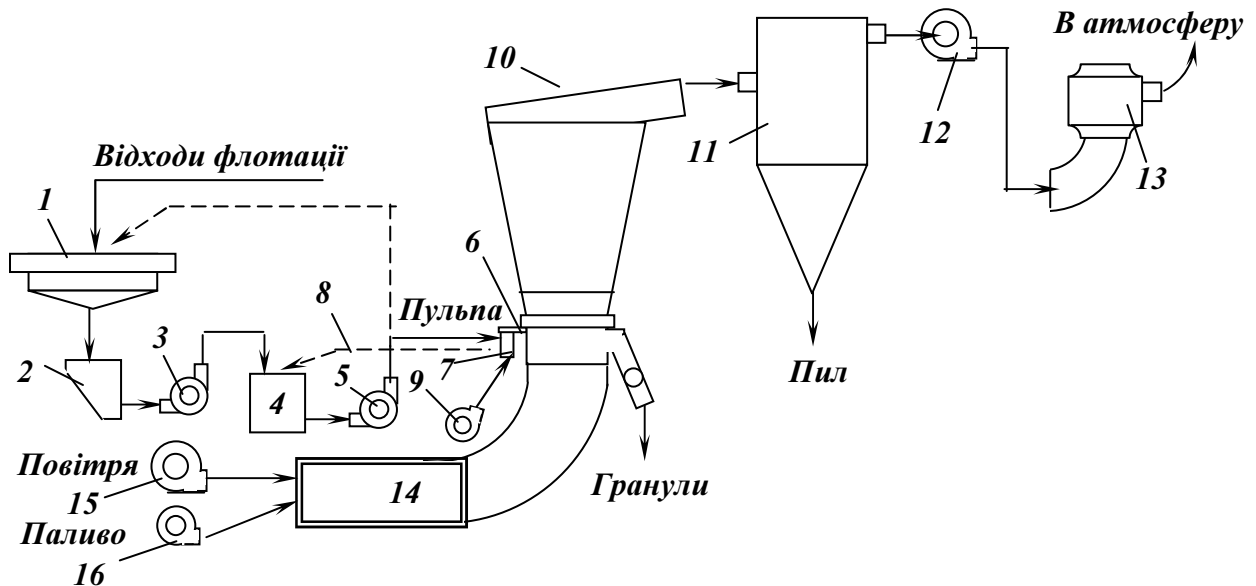


Рис. 8.6 – Схема технологічної установки для грануляції відходів флотації.

1 – згущувач; 2, 4 – збірники; 3, 5 – відцентрові насоси; 6 – колектор; 7 – форсунка; 8 – пульпопровід для залишку гідросуміші; 9 – повітродувка; 10 – гранулятор; 11 – сухий пилоловлювач; 12 – димосос; 13 – мокрий пилоловлювач; 14 – топка; 15 – газодувка; 16 – вентилятор.

Спочатку в гранулятор подаються відходи гравітаційного збагачення крупністю 0-6 мм для створення постелі товщиною 300 мм. Після включення димососа і вентилятора первинного дуття, утворення киплячого шару з гравітаційних відходів і досягнення у ньому температури 150°C починається подача попередньо згущених відходів флотації через форсунки. У процесі роботи температура у шарі підтримується у межах $150-180^\circ\text{C}$. Краплі суспензії відходів флотації налипа-

ють на зерна гравітаційних відходів, висушуються і створюють гранули розміром 3-30 мм. У процесі роботи установки гранули із зерен гравітаційних відходів і відходів флотації видалялися з гранулятора, тому для безперервності процесу у гранулятор додавалися або гравітаційні відходи, або частина отриманих гранул, попередньо подрібнених до 6 мм.

Для отримання гранул з утвореного в процесі роботи пилу, об'єм якого досягав 50 % від вихідних відходів, застосовано метод обкатування його у гранули у барабані. Для цього пил змішувався із згущеними до 600 кг/м^3 відходами флотації до загальної вологості суміші 15-20 %. При обробці суміші у барабані протягом 3-5 хв були отримані гранули.

Подальші розробки надійного способу грануляції відходів флотації привели до створення технології отримання гранул із попередньо зневоднених на фільтр-пресах відходів флотації. Ця технологія передбачає отримання сирих гранул в шнековому пресі, який оснащений перфорованою насадкою з різальним пристроєм, сушку отриманих гранул у сушарці з киплячим шаром і одержання теплоносія (висушених гранул) для сушки спалюванням. Отримані на установці гранули мають розмір 3-10 мм і є задовільним паливом для топок з низькотемпературним киплячим шаром. При цьому можна замінити 50-60 тис. т вугілля на рік, що використовується як паливо.

Отриманий після спалювання у топках з низькотемпературним киплячим шаром гранульованих відходів флотації шлак має зольність 93-95 %. Він може бути використаний для виготовлення цементу, а також як пористий пісок для виготовлення панелей у будівництві.

Газифікація відходів вуглезбагачення.

Одним із можливих напрямків використання горючої складової відходів вуглезбагачення є газифікація з отриманням генераторного газу з теплотою згоряння 3-5 МДж/м³. Установка для газифікації відходів відносно складна, а енергоємність отриманого газу у 8-10 разів менша, ніж у природного. Тому отриманий генераторний газ може бути використаний тільки у промислових котельних установках. Ці обставини й стримують розвиток такого методу утилізації відходів.

Відходи вуглезбагачення Донбасу з вмістом 20 % горючих речовин можна газифікувати з отриманням газу з теплотою згоряння 2,9-4,2 кДж/м³.

Дозбагачення відходів.

Зі збільшенням зольності палива, тобто зі зниженням його теплоти згоряння, різко знижуються економічні показники цього способу утилізації відходів. У ряді випадків виявляється доцільним вилучення

з відходів вуглезбагачення палива зольністю 25-40 %. Найбільш активно у цьому напрямку ведуться роботи Угорсько-Польським акціонерним товариством «Халдекс», яке розробило метод вилучення вугілля з породних відвалів вуглезбагачувальних фабрик. Метод оснований на збагаченні у важкосередовищних установках з використанням як обважнювача високозольної фракції відходів, що містить 40-50 % класу 0-1 мм. В обважнювачі рекомендується мати 20-30 % зерен крупністю 0-0,05 мм і 20-40 % зерен крупністю 0,05-0,5 мм. Густина такої суспензії складає 1220-1450 кг/м³. Технологічною схемою передбачається попереднє дроблення породи до крупності 20 мм. Потім порода направляється у збірник, у який подається також попередньо згущена суспензія. Ця суміш перекачується насосом у збагачувальні циклони діаметром 250 або 380 мм. Злив циклонів зневоднюється на дуговому і вібраційному грохотах і одночасно розділяється на класи 10-20 і 0,5-10 мм, які відвантажуються споживачам як низькосортне паливо. Згущений продукт направляється у спіральний важкосередовищний сепаратор, у якому відбувається додаткове вилучення вугілля. Злив сепаратора оброблюється разом зі зливом гідроциклонів.

З аналогічною метою розроблені крутопохилі сепаратори типу КНС.

У гравітаційних відходах вуглезбагачувальних фабрик міститься невелика кількість вугільних фракцій, тому методи додаткового вилучення цих фракцій застосовуються в основному при переробці відвалів і поточних відходів шахт і кар'єрів. При цьому зольність відвальних відходів після збагачення збільшується на 10-15 %.

На багатьох шахтах поверхневі комплекси шахт обладнуються установками попереднього відділення породи з гірничої маси. Застосування важкосередовищних сепараторів і відсаджувальних машин дозволяє отримати відходи, які практично не містять вугільних фракцій. Для цих же цілей застосовують і крутопохилі сепаратори КНС.

Вилучення з відходів глинозему.

Основні напрямки досліджень для отримання з відходів вуглезбагачення сировинних матеріалів для виробництва алюмінію:

- процеси, в основі яких використовується спікання відходів вуглезбагачення з лужними речовинами;
- кислотне розкладання відходів вуглезбагачення;
- гідрохімічне розкладання відходів вуглезбагачення;
- термообробка у відновлювальному середовищі з отриманням сплавів алюмінію з кремнієм або концентратів з вмістом алюмінію більше 60 %.

Найбільше вивчені процеси першої групи і розроблена техноло-

гія, сутність якої полягає у наступному. Вихідна шихта готується шляхом змішування відходів вуглезбагачення з вапняком, оборотним білим шламом і спіком, що не розсипався. Використання методу доцільне у тому випадку, якщо у відходах вуглезбагачення дотримується співвідношення компонентів шихти $Al_2O_3 / SiO_2 \geq 0,6$. У протилежному випадку через великі витрати вапняку метод стає нерентабельним. Співвідношення між компонентами шихти повинні забезпечити: $CaO / SiO_2 = 2$, $CaO / Al_2O_3 = 1,65$, $CaO / Fe_2O_3 = 1$. Після цього шихта подрібнюється і подається в обертові печі для спікання. Отриманий спік розсипається у барабанних холодильниках печей спікання і вилуговується оборотним содовим розчином у мішалках-репульпаторах.

Після першої стадії вилуговування у класифікаторі відділяється крупна фракція спіку (+ 0,1 мм), яка повертається в процес мокрого подрібнення і спікання. Злив класифікатора вилуговується у мішалках, а потім відфільтровується на фільтрах. Фільтрат, який являє собою алюмінієвий розчин, що містить $70 \text{ кг/м}^3 Al_2O_3$, направляється на знекремнювання, а осад піддається ретельному промиванню на фільтрах. Концентрована промивна вода повертається на вилуговування спіку, слабоконцентрована промивна вода – на репульпацію осаду першої стадії фільтрації. Промитий шлам, який містить: $CaO = 60 \%$; $SiO_2 = 24 \%$; $Al_2O_3 = 3 \%$; $Na_2O + K_2O = 0,8 \%$; $Fe_2O_3 = 0,8 \%$, є доброю сировиною для виробництва цементу.

Алюмінатний розчин, отриманий у результаті вилуговування спіку, піддається двостадіальному знекремнюванню до кремнієвого модулю 900-950. Потім він переробляється карбонізацією на глинозем. Гідроксид алюмінію, що випав у осад, згущується, фільтрується і промивається, після чого кальцинується – цей продукт є кінцевим. Отриманий при цьому маточний розчин разом із промивною водою випарюється до концентрації $200 \text{ кг/м}^3 Na_2O + K_2O$ і подається на вилуговування.

Використання відходів для отримання будівельних матеріалів

Хімічний склад речовин, які використовують для отримання будівельних матеріалів, ідентичний хімічному складу відходів вуглезбагачення. Перевага останніх полягає у тому, що вони містять горючі складові. Це є сприятливим у тих випадках, коли для виробництва будівельних матеріалів потрібне тепло (виробництво стінових керамічних матеріалів, легких заповнювачів бетонів, цементу та ін.).

Попередня підготовка відходів вуглезбагачення.

Поточні відходи гравітаційного збагачення або відходи відвалів подрібнюють до різної крупності залежно від напрямку їхнього використання. Для виробництва стінової кераміки відходи попередньо подрібнюють до крупності 2-3 мм. Для ефективного подрібнення вологість відходів гравітаційного збагачення не повинна перевищувати 10-12 %.

Найбільш повно вимогам крупності вихідної сировини задовольняють відходи флотації, які не потребують додаткового подрібнення. Однак у тому вигляді, у якому вони випускаються фабрикою, їхнє використання неможливе, оскільки вони погано транспортуються. Підсушка відходів флотації у весняно-літній період до вологості 22-24 % може здійснюватись природним шляхом на спеціальних майданчиках перед завантаженням у транспортні посудини. Але при цьому неможливо організувати безперервне протягом року їх відвантаження. Більш раціональне рішення – поточна обробка відходів флотації з попереднім зневодненням у фільтр-пресах і підсушкою у термічних сушильних установках. Просушений продукт являє собою сипкий матеріал, який містить 8-10 % частинок крупністю 0-3 мм, близько 80 % гранул крупністю 3-15 мм і 12-15 % грудок крупністю 15-30 мм. Підсушка попередньо зневоднених відходів флотації у барабанах з ланцюговою насадкою дозволяє круглий рік отримувати сипкий продукт, придатний для виготовлення стінових керамічних виробів.

Інший спосіб підготовки відходів флотації полягає у їхній сушці без проміжної операції зневоднення у фільтр-пресах. Технологічна схема установки наведена на рис. 8.7.

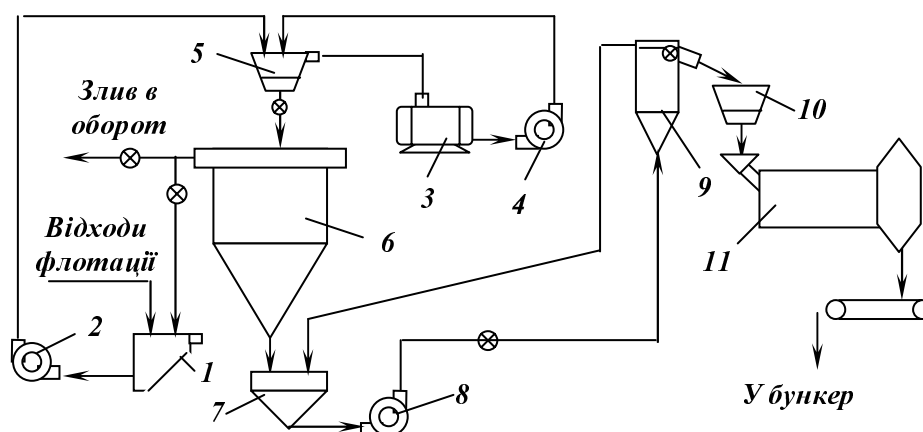


Рис. 8.7 – Схема установки гідросуміші відходів флотації для сушки.
1, 7, 9 – збірники; 2, 4, 8 – насоси; 3 – ємність з флокулянт; 5 – бак;
5 – згущувач; 10 – дозатор; 11 – сушильний барабан.

Відходи флотації подають у збірник 1, звідки насосом 2 перекачують у циліндроконічний згущувач 6, у завантажувальну пристрої якого суспензію змішують з флокулянт. Приготовлений розчин

флокулянту з ємності 3 насосом 4 подають у бак 5, з якого він дозується у згущувач 6. Злив згущувача розділяють на дві частини, одну з яких повертають у збірник відходів флотації 1 для їх розведення до концентрації 40-50 кг/м³, а другу частину використовують в оборотному циклі фабрики.

Згущені до вмісту твердого 550-600 кг/м³ відходи флотації спрямовують у збірник 7, з якого насосом 8 перекачують в акумулюючий збірник 9 і потім у дозатор 10. Після цього гідросуміш самопливом надходить у сушильні барабани 11, обладнані спеціальними ланцюговими насадками для запобігання залипанню барабана. Висушений продукт являв собою суміш грудок і котунів крупністю від 1 до 30 мм.

Виробництво цегли.

Цегельне виробництво є найбільш ємним споживачем відходів вуглезбагачення. Відходи можуть використовуватися у двох напрямках: як паливно-мінеральна домішка і як основна сировина. У зв'язку з цим розроблені вимоги до відходів вуглезбагачення, відповідно до яких вони класифікуються на три групи (табл. 8.3).

Таблиця 8.3 – Класифікація відходів вуглезбагачення

Група	Категорія	Призначення відходів	Вміст		
			золи	вуглецю	сірки
I	О	100 %-е використання як сировини	≥ 80	≤ 8	≤ 1
II	Д	Участь у шихті більше 40 %	≥ 75	≤ 16	≤ 2
III	Т	Участь у шихті менше 40 %	≥ 75	Не нормується	≤ 4

Вміст сірки у готовому продукті в основному регламентується санітарно-гігієнічними нормами. При випалі цегли вихід газоподібних сполук сірки досягає 60-80 % від її вмісту у вихідній шихті.

Вміст вуглецю визначає продуктивність випальних печей: чим його більше, тим більше часу потрібно на випал цегли.

Технологія виготовлення цегли з відходів вуглезбагачення, які використовуються як паливно-мінеральна домішка або як основна сировина, практично не відрізняється від традиційної технології виготовлення цегли з глини. У цьому випадку застосовуються методи пластичного і напівсухого пресування. При використанні відходів вуглезбагачення як основної сировини метод напівсухого пресування доцільний при вмісті вуглецю менше 10 %. При вмісті вуглецю в межах 10-18 % застосовується метод пластичного пресування.

Для проявлення пластичних властивостей відходів гравітаційного збагачення потрібне їхнє подрібнення до крупності менше 1 (0,5) мм. Це єдина відмінність технології виготовлення цегли з гравітацій-

них відходів порівняно з традиційною технологією виготовлення цегли з глини. Якщо використовуються як сировина відходи флотації, технологія виготовлення цегли взагалі залишається незмінною.

Спільними для обох технологій формування цегли є підготовка шихти, одна з операцій якої – дроблення і подрібнення відходів вуглезбагачення, якщо у цьому є необхідність. При реалізації методу пластичного пресування для формування цегли передбачається підсушка і випал цегли. Метод напівсухого пресування операції попередньої підсушки не вимагає. Сформовані вироби відразу ж випалюються.

Застосування відходів вуглезбагачення для виготовлення цегли дозволяє зменшити на 70-80 % витрати палива і підвищити міцнісні характеристики виробів. Відхідні гази випальних печей можуть бути використані для підігріву води у системах теплоспоживання або для підсушки відходів флотації перед їхнім використанням у цегельному виробництві.

Виробництво пористих заповнювачів бетонів.

Виробництво пористих заповнювачів з відходів вуглезбагачення порівняно з традиційною сировиною дозволяє зменшити витрати палива на 75-80 % і практично повністю виключити застосування глинистої сировини. Термічною обробкою (випал) спеціально підготовлених відходів вуглезбагачення можна отримати пористі заповнювачі бетонів різних видів: аглопорит, керамзит, порпорит та ін. Властивості отриманих продуктів залежать від способів термічної обробки вихідного матеріалу. Досліджені три способи обробки: випал в обертальних печах, випал у печах з киплячим шаром, спікання на агломераційних установках.

Найбільше підготовлений до промислового використання метод отримання пористих заповнювачів при спіканні породних частинок на агломераційній стрічці. Сутність технології полягає у тому, що на рухомій колосниковій решітці через попередньо запалений шар відходів вуглезбагачення продувається газоповітряний потік з температурою 1200-1400°C. У результаті окиснюваних процесів, що відбуваються у шарі, у випалюваному матеріалі створюється алюмосилікатний розплав, завдяки якому відбувається злипання частинок відходів в пористий і достатньо міцний конгломерат.

Схема технологічного процесу виробництва аглопориту (рис. 8.8) складається з підготовчих, основних і заключних операцій.

Підготовчі операції включають акумулювання і дозування відходів вуглезбагачення, їхнє дроблення до крупності 2,5 мм, змішування дробленої породи з домішками вугілля, глинистої породи і провалу (провал колосникової решітки агломераційної машини), грануляцію отриманої суміші.

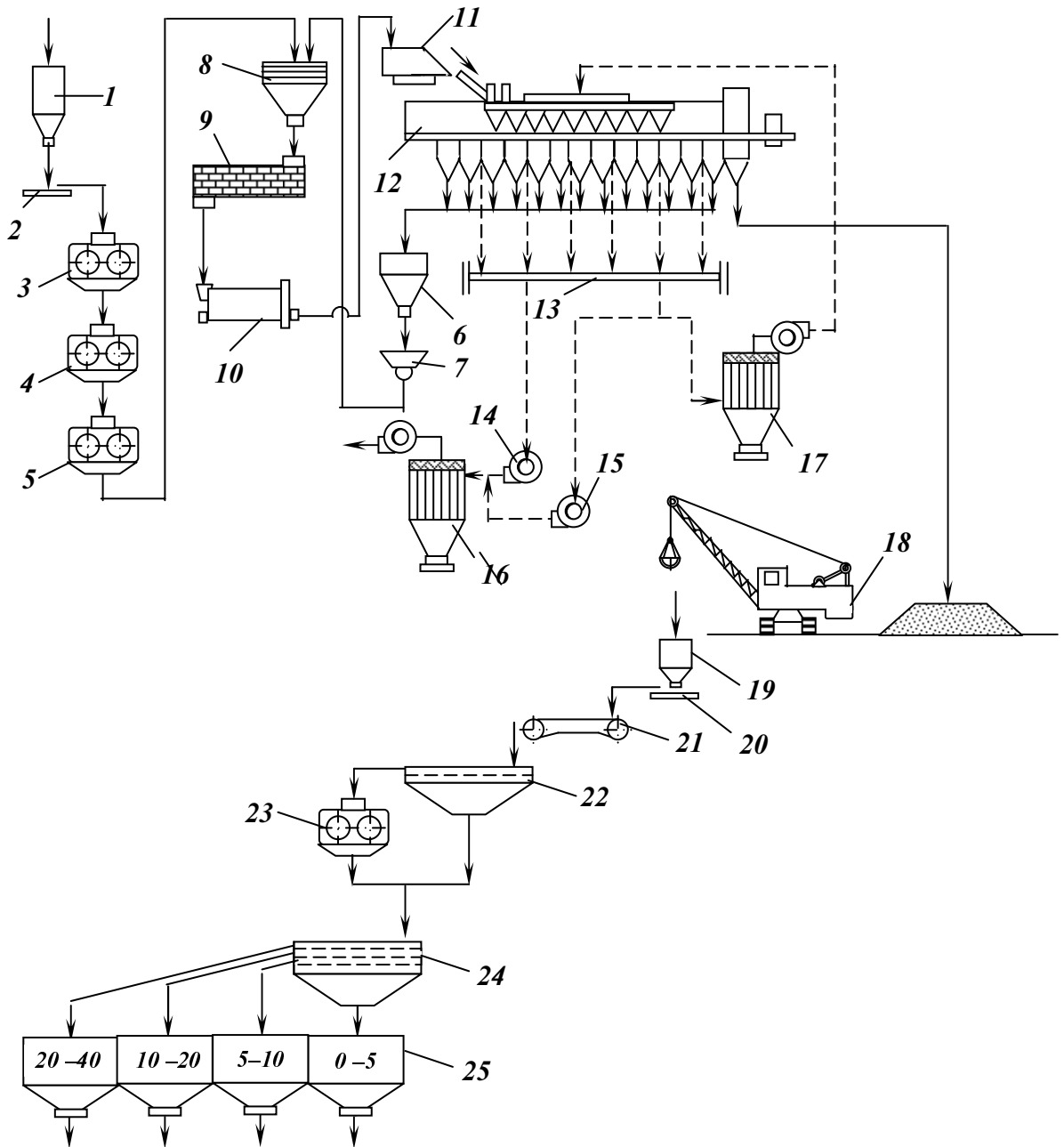


Рис. 8.8 – Схема виробництва аглопориту з відходів вуглезбагачення.
 1, 6, 19 – бункери; 2, 20 – живильники; 3, 4, 5, 23 – дробарки; 7 – дозатор;
 8, 9 – змішувачі; 10 – гранулятор барабанний; 11 – укладальник;
 12 – агломераційна машина; 13 – колектор газів; 14, 15 – димососи;
 16, 17 – пиловловлювачі батарейні; 18 – екскаватор; 21 – конвеєр;
 22, 24 – грохоти; 25 – бункери продукції.

Основні операції передбачають власне процес випалу гранул на колосниковій решітці агломераційної машини й очистку запиленних горючих газів, які просмоктуються крізь шар шихти на агломераційній стрічці під дією вакууму, що створюється димососами. Запалювання вихідного матеріалу на початковій частині агломераційної стрі-

чки здійснюється за допомогою горна, у якому використовується рідке або газоподібне паливо.

Заключними операціями є охолодження аглопориту, класифікація частинок за крупністю 20 або 40 мм, дроблення більш крупних грудок і класифікація на сорти. Охолодження аглопориту здійснюється безпосередньо на останній частині агломераційної стрічки зрошенням водою або у спеціальному охолоджуючому пристрої. Отриманий аглопорит класифікується на фракції 20-40; 10-20; 5-10 і 0-5 мм.

Густина аглопоритового щебеню складає 400-800 кг/м³, піску – 600-800 кг/м³; міцність аглопоритового щебеню – 0,6-3,6 МПа. При нормальній витраті цементу і використанні аглопоритових матеріалів з відходів вуглезбагачення можна виробляти легкі бетони густиною 1080-1470 кг/м³ марок 100 і 400. Такі бетони придатні для виготовлення усієї номенклатури виробів для сільськогосподарського, житлового і промислового будівництва. Аглопорит може застосовуватись також як теплоізоляційна засипка покрівельних перекриттів будов, теплокомунікацій і т.п.

З відходів флотації доцільно виготовляти пористий пісок шляхом випалювання їх у топках з киплячим шаром.

Виробництво в'язучих речовин.

У результаті термообробки відходів газоподібним теплоносієм з температурою 600-800°C відбувається дегідратація глинистих складових, внаслідок чого відходи набувають інших властивостей. Термооброблені відходи можуть бути додані до цементів як клінкерна добавка у кількості 10-15 %. Це дозволяє знизити витрати палива і збільшити продуктивність цементних печей.

Використання відходів для будівництва доріг.

Технологія зведення дорожніх насипів з відходів вуглезбагачення передбачає пошарову її відсипку з ущільненням кожного шару. При цьому товщина шару не повинна перевищувати 0,3-0,5 м залежно від ступеня вивітрюваності. Максимальний розмір грудок породи не повинен перевищувати 2/3 висоти шару, що відсипається, при загальному вмісті грудок розміром до 300 мм не більше 5 % від загального об'єму засипки. При близькому заляганні водоносних шарів від основи дороги або при можливості за визначених умов їхнього підняття слід передбачати гідроізоляцію дороги.

Захисний шар тіла дороги одержують відсипкою на відкоси породного насипу спочатку глинистого, а потім рослинного ґрунту, які попередньо зняті з основи майбутньої дороги. Верхня частина породного насипу відсипається тільки глинистим ґрунтом. Зняті перед початком будівництва рослинний і глинистий ґрунти складуються вздовж майбутньої дороги. А після завершення відсипки і ущільнення

насипу укладаються на нею і ущільнюються.

Витрати відходів вуглезбагачення на будівництво доріг невеликі і складають 5-10 % від загальної маси.

Використання відходів у будівництві автомобільних доріг дозволяє більше ніж удвічі знизити вартість шару підстилки і вартість будівництва дороги у цілому.

Використання відходів для будівництва гідротехнічних споруд.

Укладку відходів вуглезбагачення у греблі виконують з ущільненням їх до густини сухого матеріалу.

Ущільнення відходів виконується вібраційними або статичними котками. Укладка кожного шару складається з таких операцій: підготовки поверхні попереднього шару, що передбачає його розпушення на глибину 0,05 м; відсипки породи самоскидами і при необхідності її зволоження; відстоювання породи не менше 2 год; розрівнювання бульдозером; укоткування; відбір контрольних проб. При геотехнічному контролі визначаються густина, вологість, гранулометричний склад, вміст золи, сірки, фільтраційні характеристики.

Для захисту верхнього відкосу греблі від руйнування вітровими хвилями рекомендується застосовувати покриття із зернистих матеріалів у вигляді несортваного каменю, металургійного шлаку, гравійно-галькового ґрунту або ґрунтобітуму. Захист низового відкосу від ерозії в результаті атмосферних дій здійснюється полегшеним покриттям товщиною не менше 0,3 мм (посівом багаторічних трав на шарі рослинного ґрунту, ущільненим шаром щебеню або гравійно-галькового ґрунту, ґрунтобітуму).

Реалізація відходів вуглезбагачення в гідротехнічному будівництві сприяє вирішенню проблеми охорони навколишнього середовища і значній економії коштів за рахунок відмови від розробки спеціальних кар'єрів будівельних матеріалів, збереження і звільнення земель, зайнятих відвалами.

Використання відходів у сільському господарстві.

Відходи вуглезбагачення багаті сполуками кальцію, мікроелементами, органічною речовиною, сіркою, а також мають велику сорбційну здатність щодо компонентів, які сприяють підвищенню родючості ґрунту. Ці особливості відходів вуглезбагачення є основою для виконання широкомасштабних досліджень з використання їх як добрив.

Дослідженнями встановлена доцільність використання відходів як добрив у сільському господарстві. Додання 0,3-1,0 т/га подрібнених сланцевих порід у суміші з азотнофосфористими й азотними добривами корисне для піщаних і порушених ерозією ґрунтів. Цінність відходів як добрива пов'язана з підвищенням рухомості органічної речови-

ни і сполук азоту і фосфору, що знаходяться в них, під дією мікрофлори ґрунтів. Крім того, відходи містять значну кількість необхідних рослинам елементів: бор, цинк, мідь, марганець, молібден та ін.

Найбільш прийнятні як стимулятори родючості відходи флотації, тому що вони містять мікроелементи, необхідні для живлення рослин, у доступній формі. Застосування відходів флотації на ґрунтах легкого механічного складу як окремо, так і у суміші з традиційними добривами дає стабільне підвищення врожаю сільськогосподарських культур на 15-20 %. Використання відходів флотації у суміші з традиційними добривами покращує якість вирощених сільськогосподарських продуктів, у яких підвищений вміст білку, азоту, фосфору, протеїну. При цьому встановлено, що відходи флотації не спричиняють токсичної дії на мікрофлору ґрунту, навпаки збільшення внесення у ґрунт відходів флотації веде до збільшення у ньому мікроорганізмів і бактерій, що засвоюють органічний азот.

Таким чином, використання відвальних відходів підвищує комплексність переробки корисної копалини, дозволяє одержати нові види продукції і зменшує земельні площі, які займають відвали і які можуть бути використані для потреб сільського або лісового господарства.

Контрольні запитання

- 1. Назвіть способи транспортування й складання зневоднених відходів збагачення.*
- 2. Назвіть протипожежні і санітарні норми розривів між відвалами породи і громадськими, житловими та промисловими спорудами.*
- 3. Назвіть основні мінерали, що входять до складу мінеральної компоненти вугілля.*
- 4. Назвіть хімічні елементи, що входять до складу відходів вуглезбагачення.*
- 5. Назвіть основні напрямки використання відходів вуглезбагачення.*

9. ВУГЛЕЗБАГАЧУВАЛЬНІ ФАБРИКИ

Мета розділу: ознайомлення зі складом вуглезбагачувальної фабрики, технологічними процесами і схемами збагачення вугілля

9.1. Склад вуглезбагачувальної фабрики

Вуглезбагачувальна фабрика – промислове підприємство, призначене для збагачення вугілля механічним способом.

Сировинні бази залежно від територіального розташування щодо збагачувальних фабрик поділяють на такі типи [9, 10, 19]:

– індивідуальні фабрики (ЗФ), розташовані на території шахти, вугілля якої збагачують. Індивідуальні фабрики є структурною одиницею (цехом) шахти;

– групові фабрики (ГЗФ), призначені для збагачення вугілля декількох (групи) шахт і розташовані на території шахти (однієї з цієї групи), що має найбільшу продуктивність і термін служби. Групові фабрики можуть бути як структурною одиницею шахти (цехом), так і самостійним підприємством;

– центральні фабрики (ЦЗФ), розташовані на окремій території і призначені для збагачення вугілля ряду шахт, але територіально не зв'язані ні з однією з них. Центральні фабрики є самостійною структурною одиницею, вони мають найбільшу продуктивність і найбільш досконали у технологічному аспекті;

– фабрики, які розташовані на території заводу-споживача вугілля і мають статус цеху цього заводу, напр., вуглезбагачувальні фабрики при коксохімічних заводах.

На фабриках, що збагачують коксівне вугілля, виділяють три продукти – концентрат, промпродукт і відходи. Концентрат відвантажується на коксохімізаводи для отримання металургійного коксу і ряду хімічних продуктів, промпродукт використовується як енергетичне паливо, відходи направляються у відвал.

На фабриках, що збагачують енергетичне вугілля, звичайно виділяють два продукти – концентрат і відходи. Концентрат відвантажується споживачу як паливо для спалювання, відходи направляються у відвал.

Звичайно до складу вуглезбагачувальних фабрик входять основні виробничі й допоміжні цехи та відділення.

До основних цехів і відділень фабрики, безпосередньо зв'язаних з обробкою вугілля, належать:

– *відділення вуглеприйому і вуглепідготовки*, обладнане вагоноперекладачами, ямами для розвантаження ушкоджених вагонів, прийомними і дозувально-акумуляючими бункерами, живильниками, грохотами, дробарками і стрічковими конвеєрами;

– *головний корпус*, у якому знаходяться:

~ *відділення збагачення (гравітаційного і флотаційного)*, представле-

не різними збагачувальними апаратами (відсаджувальними і флотаційними машинами, важкосередовищними і гвинтовими сепараторами та ін.), а також необхідними для нормальної роботи завантажувальними і транспортними засобами;

~ *відділення зневоднення*, яке залежно від крупності продуктів може включати грохоти, центрифуги, згущувачі, вакуум-фільтри (дискові, стрічкові), завантажувальні й транспортні засоби;

– *цех сушки*, обладнаний сушарками різних конструкцій (барабанними, трубами-сушарками, сушарками киплячого шару), апаратами пиловловлювання і газоочищення;

– *цех складування і відвантаження готової продукції*, обладнаний бункерами, навантажувальними і транспортними механізмами, а також при відвантаженні товарної продукції за сортами – грохотами;

– *фільтр-пресове відділення*, обладнане циліндроконічними згущувачами, фільтр-пресами, насосами, конвеєрами;

– *цех складування відходів*, який включає терикони, акумулюючі ємності, конвеєри, автосамоскиди, залізничні вагони.

До допоміжних цехів і відділень вуглезбагачувальної фабрики, які забезпечують нормальну експлуатацію основних цехів, входять:

– *цех водопостачання*, що обслуговує насосні станції, водоводи і мережі;

– *цех електропостачання*, що обслуговує електропідстанції, розподільні пункти, мережі;

– *ремонтний цех*, що включає ремонтно-механічні майстерні загального і спеціалізованого призначення;

– *відділення приготування і регенерації суспензії*, що включає склад магнетиту, агрегат КАПТС, магнітні сепаратори, мережі постачання води і стисненого повітря;

– *котельня* – забезпечує нормальні умови життєдіяльності цехів і служб фабрики;

– *відділ технічного контролю (ВТК)* – здійснює оперативний контроль технологічних показників роботи фабрики. Аналіз проб виконується в *хімічній лабораторії* фабрики;

– *науково-дослідна лабораторія*, що призначена для попередніх випробовувань збагачуваності окремих різновидів корисних копалин, що переробляються на фабриці; досліджень операцій і вузлів технологічної схеми з метою встановлення оптимальних (раціональних) режимів переробки; дослідження нових реагентних режимів;

– *склади запчастин, матеріалів і реагентів*, призначені для прийому і зберігання речовин і забезпечення безперебійної роботи фабрики;

– *керівництво фабрики* – здійснює технічне керування фабрикою і контроль за дотриманням виробничих нормативів (*спільно з адміністративно-господарською службою*).

Деякі цехи і служби на окремій збагачувальній фабриці можуть бути

відсутні. Наприклад, на вуглезбагачувальних фабриках, що входять до складу заводів, відпадає необхідність у багатьох допоміжних цехах.

Для розміщення обладнання з метою здійснення основного технологічного процесу і деяких допоміжних операцій фабрика має ряд будов і споруд.

Розміщення будов і споруд вуглезбагачувальної фабрики залежить від топографічних умов промислового майданчику. При проектуванні будов і споруд дотримуються таких принципів компонування.

Основні будови і споруди фабрики, до яких належать дозувально-акумулюючі бункери, головний корпус, фільтр-пресове і сушильне відділення, котельня, розташовують по один бік залізничної станції. Вуглеприймальні пристрої розташовують на залізничних коліях з протилежного від основного промислового майданчика боку. Закриті акумулюючі ємності для складування і навантаження готової продукції розташовують над залізничними коліями. Бункери для навантаження відходів у автосамоскиди розташовують на майданчику з боку відвала відходів (у віддаленні від основного промислового майданчику). Котельню часто блокують з цехом сушки для об'єднання трактів подачі палива і видалення шлаку.

Майстерні, матеріальний склад і склад обладнання розташовують в одному блоці біля залізничних колій з боку основної частини промислового майданчику. Майстерні іноді розташовують у головному корпусі, адміністративно-побутовий комбінат поблизу головного корпусу.

Для забезпечення вуглезбагачувальної фабрики стисненим повітрям, що витрачається при приготуванні важкої суспензії, для обвалення залежаного вугілля в бункерах вуглеприймальних пристроїв, дозувально-акумулюючих і навантажувальних бункерах, бункерах сушильного відділення, продувки трубопроводів та інших потреб передбачається одна компресорна установка.

Відстань між будовами і спорудами визначають залежно від умов транспортування вугілля і протипожежних правил.

Генеральний план вуглезбагачувальної фабрики наведений на рис. 9.1.

Вихідне вугілля надходить на фабрику у залізничних вагонах, розвантажуються вагоноперекидачами і стрічковими конвеєрами подається у дробильно-сортувальне відділення і після попередньої обробки (грохочення, дроблення, видалення побічних предметів) по галереях стрічковими конвеєрами направляється у дозувально-акумулюючі бункери для шихтування й усереднення. Далі вугілля поступає у головний корпус, де розташоване основне технологічне обладнання, призначене для класифікації, збагачення і зневоднення отриманих продуктів. Після збагачення дрібне вугілля (флотоконцентрат) направляється в сушильне відділення, а відходи флотації – у фільтр-пресове відділення. Вугільний концентрат по галереях стрічковими конвеєрами направляється у навантажувальні бункери, а відходи автотранспортом відвозять у відвал.

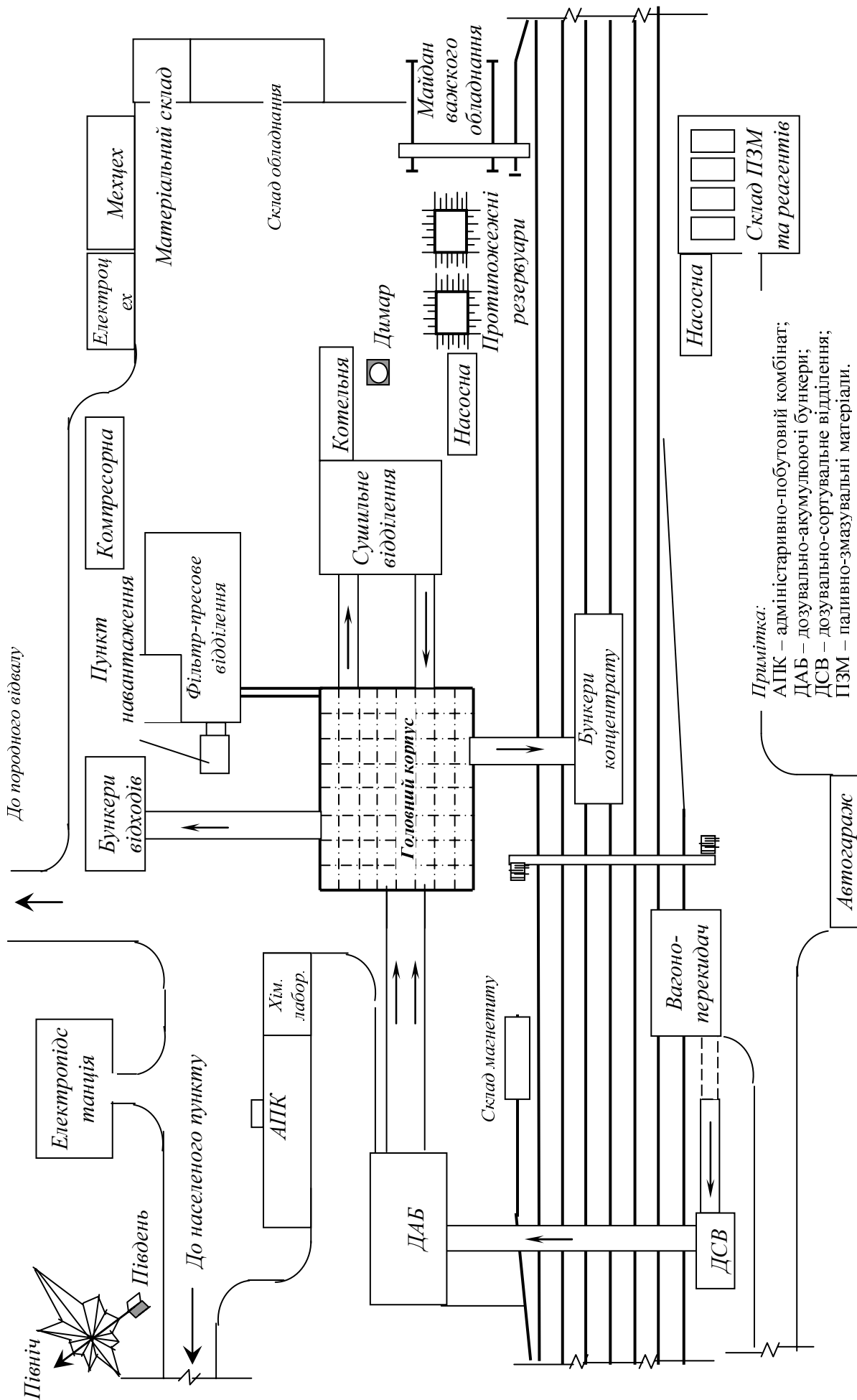


Рис. 9.1 – Генеральний план вуглебагачувальної фабрики.

Наявність тих чи інших будов і споруд залежить від типу фабрики (індивідуальна, групова, центральна, при заводі-споживачі), методу збагачення (мокрый, сухий), глибини збагачення та ін.

9.2. Умови, що визначають вибір схеми і процесів збагачення вугілля

Збагачення вугілля крупністю більше 0,5 мм здійснюється гравітаційними процесами, крупністю менше 0,5 мм – флотацією. Основною метою збагачення вугілля є видалення мінеральних домішок (породи), що потрапили при видобутку з покровлі й підшви пласта, а також у вигляді прошарків.

Вибір технологічної схеми збагачення вугілля і процесів, які її реалізують, визначається багатьма факторами, основні з яких розглянуті нижче [13, 19].

Призначення вугілля визначається його властивостями, залежно від яких воно може використовуватися для коксування і напівкоксування, енергетичних і комунально-побутових цілей, газифікації і гідрогенізації, при виробництві вапна, цегли і цементу тощо.

Суворіші вимоги висуваються до якості концентратів коксівного вугілля. Тому при збагаченні коксівного вугілля повинні застосовуватися більш досконалі схеми і процеси. На коксохімічні заводи концентрати відвантажуються в нерозсортованому вигляді, вони повинні мати низький вміст золи, сірки і вологи.

Енергетичне вугілля збагачують за простішими схемами і в тих випадках, коли це економічно вигідно. Малозольне енергетичне вугілля ($A^d < 12\%$) надходить споживачу в незбагаченому вигляді. Енергетичне вугілля і вугілля для комунально-побутових потреб надходить споживачу в розсортованому вигляді відповідно до діючого стандарту. Класифікація вугілля за крупністю наведена в табл. 9.1.

Таблиця 9.1 – Класифікація вугілля за крупністю

Найменування класів	Позначення	Крупність, мм	
		стандартна	допущена
Плитне	П	100-200	80-200
Крупне	К	50-100	40-80
Горіх	Г	25-50	20-40
Дрібне	Д	13-25	10-20
Сім'ячко	С	6-13	5-10
Штиб	Ш	0-6	0-5
Рядове	Р	0-200	0-200

На підприємствах з відкритим способом видобутку верхня межа крупності в рядовому і плитному вугіллі може збільшена до 300 мм.

Допускаються поєднані класи: ПК (плитне крупне), КГ (крупний горіх), ГД (горіх дрібний), ДС (дрібне з сім'ячком). При співвідношенні між нижньою і верхньою межею крупності не більше 1:4 допускаються і класи СШ (сім'ячко зі штибом), ДСШ (дрібний з сім'ячком і штибом), ГДСШ (горіх із дрібним сім'ячком і штибом).

Але в першу чергу вибір схеми і глибини збагачення вугілля залежать від його мінералогічного, гранулометричного і фракційного складу.

У мінералогічному складі представлені дані про мінерали, що складають гірничу масу, їхню кількість, форму і розмір зерен, ступінь зрощення мінералів один з одним. Характеристика вкраплення мінеральних домішок у вугіллі впливає на вибір кількості стадій збагачення. При малому вмісті зростків обирають схему одностадійна (без дроблення і перезбагачення промпродукту), у протилежному випадку – двостадійну (із дробленням і перезбагаченням промпродукту).

Якщо в коксівному вугіллі містяться дрібні включення сірчистого колчедану, перезбагаченню піддають і концентрат, і промпродукт.

При наявності у вугіллі крупних включень породи на збагачення надходить матеріал крупністю до 300 мм, дрібних включень – до 50 мм, а іноді – до 13 мм.

У тих випадках, коли розділові властивості мінералів виявляються близькими, виконують дослідження їхніх фізичних властивостей. З урахуванням фізичних властивостей розглядається питання про вибір схеми і методу збагачення.

Гранулометричний склад містить інформацію про максимальну крупність сировини, співвідношення в ньому класів крупності й дозволяє вирішити питання про вибір схеми підготовчих операцій. Дані про гранулометричний склад вугілля можна представити або у вигляді таблиці ситового аналізу (табл. 9.2), або у вигляді сумарної характеристики крупності (рис. 9.2).

Таблиця 9.2 – Ситовий аналіз вугілля

Клас, мм	Вихід (γ), %	Зольність (A^d), %
+100	γ_1	A_1
50 – 100	γ_2	A_2
25 – 50	γ_3	A_3
13 – 25	γ_4	A_4
0,5 – 13	γ_5	A_5
0 – 0,5	γ_6	A_6
Разом	100,0	A_{CP}

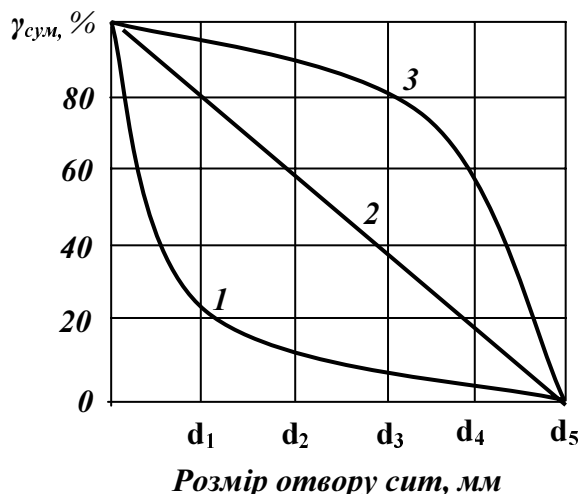


Рис. 9.2 – Сумарні характеристики крупності.

Вигляд сумарної характеристики крупності, побудованої за «+d», указує на перевагу тих чи інших класів крупності в збагачуваному матеріалі. Увігнута характеристика *1* свідчить про перевагу дрібних зерен, опукла *3* – про перевагу крупних, прямолінійна *2* – на рівномірний розподіл класів крупності.

Гранулометричний склад вугілля і зольність окремих його класів впливають на вибір процесу і глибини збагачення. При вмісті крупних класів (+13 мм) понад 20 % доцільно використовувати важкосередовищну сепарацію. При малому вмісті крупних класів перевагу надають відсадці. Крім того, якщо у крупних класах міститься понад 30 % породних фракцій, то незалежно від категорії збагачуваності рекомендується застосовувати важкосередовищну сепарацію.

Вміст у вугіллі класу –0,5 мм і його зольність впливають на вибір схеми і глибини збагачення. Якщо вихід і зольність цього класу малі, то вугілля підшихтовується до концентрату в незбагаченому вигляді.

Фракційний склад являє собою кількісну оцінку розділення вільних мінеральних зерен і зростків за фракціями різної густини і крупності. Такий розподіл характеризує можливість розділення матеріалу на збагачений і збіднений продукти. Гранично можлива точність розділення називається збагачуваністю. Для оцінки збагачуваності вугілля за даними фракційного аналізу (табл. 9.3) будують криві збагачуваності (рис. 9.3).

Таблиця 9.3 – Фракційний аналіз вугілля і дані для побудови кривих збагачуваності

Густина фракцій, т/м ³	Вихідне вугілля		Фракції, що спливли		Фракції, що потонули	
	γ , %	A , %	γ^c , %	A^c , %	γ^n , %	A^n , %
< 1,3	γ_1	A_1	$\gamma_1^c = \gamma_1$	$A_1^c = A_1$	100,0	A_{CP}
1,3-1,4	γ_2	A_2	γ_2^c	A_2^c	γ_5^n	A_5^n
1,4-1,5	γ_3	A_3	γ_3^c	A_3^c	γ_4^n	A_4^n
1,5-1,6	γ_4	A_4	γ_4^c	A_4^c	γ_3^n	A_3^n
1,6-1,8	γ_5	A_5	γ_5^c	A_5^c	γ_2^n	A_2^n
> 1,8	γ_6	A_6	100,0	A_{CP}	$\gamma_1^n = \gamma_6$	$A_1^n = A_6$
Разом	100,0	A_{CP}	–	–	–	–

Криві збагачуваності будують у системі координат, де по нижній осі абсцис відкладають зольність фракцій, по верхній осі абсцис – густину розділення, по лівій осі ординат – сумарний вихід фракцій, що спливли, по правій осі ординат – сумарний вихід фракцій, що потонули.

Криві збагачуваності показують залежність між основними технологічними показниками збагачення:

λ – залежність між сумарним виходом і зольністю елементарних фракцій;

β – залежність між сумарним виходом фракцій, що спливли, і їхньою зольністю;

⊕ – залежність між сумарним виходом фракцій, що потонули, і їхньою зольністю;

δ – залежність між густиною розділення і виходами фракцій.

За кривими збагачуваності визначають теоретичні показники збагачення вугілля, густину розділення, можливість шихтовки різного вугілля.

Крім того, за характером кривої λ можна судити про збагачуваність перероблюваного матеріалу. Залежно від характеру кривої λ можна припустити три теоретичних випадки розділення матеріалу (рис. 9.4).

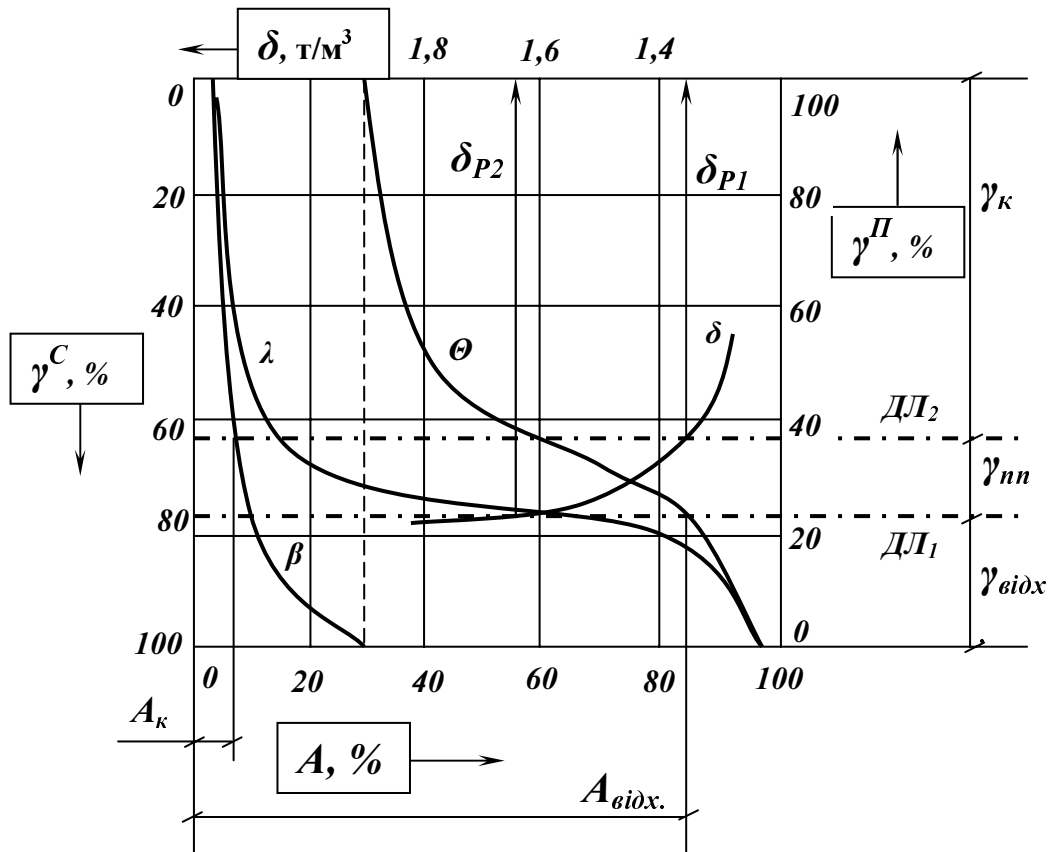


Рис. 9.3 – Криві збагачуваності вугілля.

Крива λ , що представлена ламаною лінією, характеризує матеріал, який не містить зростків і в процесі збагачення ідеально розділяється на два продукти (рис. 9.4 *a*). Якщо крива λ має вигляд прямої лінії, нахиленої під певним кутом ϕ , це означає, що матеріал містить значну кількість зростків при нерівномірному вкрапленні корисного мінералу і збагачуваність матеріалу є винятково важкою (рис. 9.4 *б*). У тому випадку, коли крива λ представлена вертикальною прямою ($\phi = 90^\circ$), матеріал збагатити неможливо, тому що вся його маса представлена найтоншими зростками мінералів, що не руйнуються при подрібненні (рис. 9.4 *в*).

Вплив категорії збагачуваності на вибір схеми переробки полягає у наступному: чим важча збагачуваність вугілля, тим складнішою повинна

бути схема збагачення і тим ефективнішим використовуваний процес збагачення.

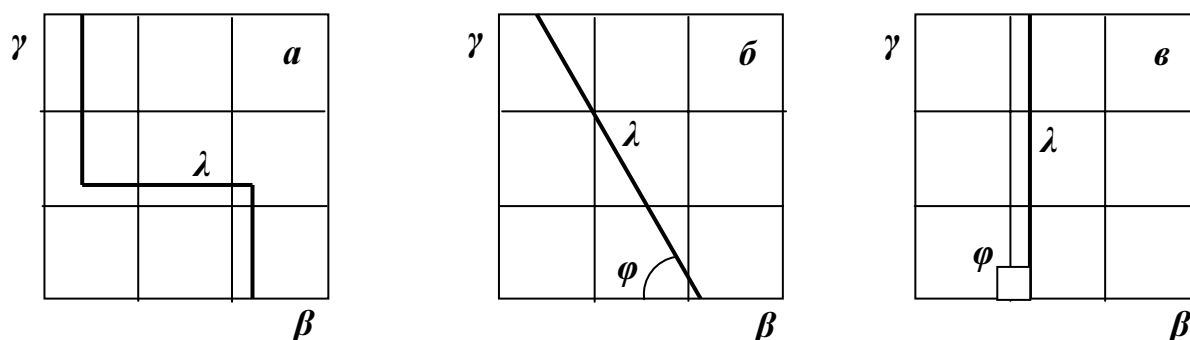


Рис. 9.4 – Вигляд теоретичних кривих λ .

Перехід від теоретичних показників до практичних може бути зроблений на основі властивої всім гравітаційним методам закономірності вилучення фракцій різної густини в продукти збагачення. У практичних умовах при недосконалій точності виділення компонентів у продукти збагачення будуть потрапляти сторонні фракції. Ефективність роботи машин гравітаційного збагачення визначають з використанням кривих розділення за Тромпом, що показують залежність між вилученням фракцій і їх середньою густиною. Криві розділення (рис. 9.5) будують за результатами фракційного аналізу вихідного продукту і продуктів збагачення (табл. 9.4).

Таблиця 9.4 – Дані для побудови кривих розділення за Тромпом

Густина, т/м ³		Вихідне вугілля		Концентрат		Відходи	
фракцій	середня	γ , %	A , %	γ_K , %	ε_K , %	γ_B , %	ε_B , %
-1,3	1,25	γ_1	A_1	γ_1^K	ε_1^K	γ_1^B	ε_1^B
1,3-1,4	1,35	γ_2	A_2	γ_2^K	ε_2^K	γ_2^B	ε_2^B
1,4-1,5	1,45	γ_3	A_3	γ_3^K	ε_3^K	γ_3^B	ε_3^B
1,5-1,6	1,55	γ_4	A_4	γ_4^K	ε_4^K	γ_4^B	ε_4^B
1,6-1,8	1,70	γ_5	A_5	γ_5^K	ε_5^K	γ_5^B	ε_5^B
+1,8	2,20	γ_6	A_6	γ_6^K	ε_6^K	γ_6^B	ε_6^B
Разом	–	100,0	A_{CP}	$\Sigma\gamma_i^K$	–	$\Sigma\gamma_i^B$	–

Криві розділення будують у системі координат: середня густина фракцій – вилучення фракцій у продукти розділення. Оскільки при розділенні на два продукти дотримуються залежності:

$$\gamma_i = \gamma_i^K + \gamma_i^B, \quad (9.1)$$

$$\varepsilon_i^K + \varepsilon_i^B = 100\%, \quad (9.2)$$

криві T_K і T_B симетричні і тому використовують лише T_B , яка за формою нагадує інтегральну криву Гаусса.

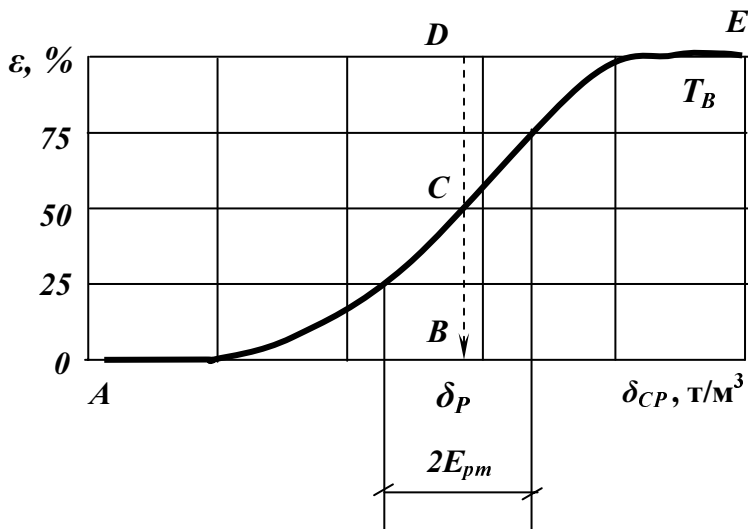


Рис. 9.5 – Крива розділення T_B за Тромпом.

Граничною густиною розділення δ_p називають густину елементарної фракції, імовірність вилучення якої в продукти розділення однакова. Густину розділення визначають проектуванням на вісь абсцис точки кривої T_ϵ , що відповідає вилученню $\epsilon = 50\%$.

Кількість сторонніх фракцій густиною більшою за густину розділення, що перейшли в концентрат, визначається величиною трикутника CDE, а кількість фракцій густиною меншою від густини розділення, що перейшли в породу, – величиною трикутника ABC. При ідеальному процесі розділення крива T_ϵ набуває вигляду ламаної лінії ABCDE; у цьому випадку засмічення продуктів не відбувається. Відхилення від ідеального розділення характеризується середнім імовірним відхиленням E_{pm} і коефіцієнтом погрешності розділення I .

Середнім імовірним відхиленням E_{pm} від густини розділення називають напіввізницю густин точок кривої розділення T_ϵ , які відповідають вилученню 75 і 25%:

$$E_{pm} = 0,5(\delta_{75} - \delta_{25}), \text{ кг/м}^3. \quad (9.3)$$

При розділенні в машинах з важким середовищем величина E_{pm} змінюється несуттєво при зміні густини розділення δ_p (крива T_ϵ симетрична). При розділенні в машинах з водним середовищем E_{pm} зростає пропорційно різниці $(\delta_p - 1000)$; у цьому випадку крива T_ϵ несиметрична, звідси коефіцієнт похибки:

$$I = E_{pm}(\delta_p - 1000). \quad (9.4)$$

Параметри E_{pm} і I не залежать від фракційного складу вихідного

вугілля і характеризують ефективність роботи збагачувальної машини залежно від її питомої продуктивності і крупності живлення. Чим менша величина параметрів E_{pm} і I , тим ефективніше працює машина.

За параметрами E_{pm} і I можна визначити фракційний склад, вихід і зольність продуктів збагачення при заданому фракційному складі вихідної сировини. Для цього використовують інтеграл імовірності Гаусса, що виражає нормальний закон розділення сумарної ймовірності випадкової величини:

$$F(x) = \frac{1}{\sqrt{2\pi}} \int_{-\infty}^x e^{-\frac{x^2}{2}} dx, \quad (9.5)$$

де x – випадкова величина (помилка).

Оскільки крива T_g за формою подібна до інтегральної кривої Гаусса, їх ототожнюють, а отже, і рівняння кривої T_g буде мати вигляд (9.5), де x – відхилення середньої густини фракції δ_{cp} від густини розділення δ_p . Відхилення середньої густини фракції від густини розділення:

– для машин з важким середовищем:

$$x = \frac{\delta_p - \delta_{cp}}{E_{pm}} \cdot 0,675; \quad (9.6)$$

– для машин з водним середовищем:

$$x = \lg \left(\frac{\delta_p - 1000}{\delta_{cp} - 1000} \right) \cdot \frac{0,675}{\lg(I + \sqrt{I^2 + 1})}; \quad (9.7)$$

– для машин з повітряним середовищем:

$$x = \lg \frac{\delta_p}{\delta_{cp}} \cdot \frac{0,675}{\lg(I + \sqrt{I^2 + 1})}. \quad (9.8)$$

Середнє ймовірне відхилення E_{pm} для важкосередовищних сепараторів і гідроциклонів визначають за формулами (9.9) – (9.14):

– для сепараторів при крупності живлення:

$$25-300 \text{ мм} \quad E_{pm} = 0,010\delta_p + 20, \text{ кг/м}^3, \quad (9.9)$$

$$13-100 \text{ мм} \quad E_{pm} = 0,015\delta_p + 20, \text{ кг/м}^3, \quad (9.10)$$

$$6-100 \text{ мм} \quad E_{pm} = 0,025\delta_p + 5, \text{ кг/м}^3; \quad (9.11)$$

– для двопродуктових гідроциклонів:

$$E_{pm} = 0,030\delta_p - 15, \text{ кг/м}^3; \quad (9.12)$$

– для першої стадії трипродуктових гідроциклонів:

$$E_{pm} = 0,040\delta_p - 10, \text{ кг/м}^3; \quad (9.13)$$

– для другої стадії трипродуктових гідроциклонів:

$$E_{pm} = 0,045\delta_p - 15, \text{ кг/м}^3. \quad (9.14)$$

Формули (9.6)-(9.14) широко використовують при розрахунку технологічних схем збагачення.

Вологість вугілля визначає можливість виділення з нього шламів і розділення його на машинні класи сухим або мокрим способом. Сухий спосіб розділення можливий при вологості вугілля не більше 5-7 %. З метою зменшення пилоутворення вугілля зрошується, унаслідок чого знепилення практично цілком замінене знешламленням.

Вологість вугілля також визначає можливість застосування пневматичних процесів збагачення. У випадку застосування пневмозбагачення вологість вугілля також не повинна перевищувати 5-7 %.

Глибина збагачення – це максимальна крупність зерен дрібного класу, що не піддається збагаченню, а використовується в природному вигляді.

Глибина збагачення обирається у такий спосіб:

– коксівне вугілля з високими виходом і зольністю класу $-0,5$ мм переробляють за схемами із глибиною збагачення 0 мм;

– коксівне вугілля з низькими виходом і зольністю класу $-0,5$ мм переробляють за схемами із глибиною збагачення $0,5$ мм, а клас $-0,5$ мм додається до концентрату в незбагаченому вигляді;

– глибина збагачення енергетичного вугілля складає $6, 13$, іноді 25 мм. У цьому випадку глибина збагачення залежить від відстаней, на які перевозять вугілля, і від потужності котельних установок. На великих котельних установках, обладнаних пиловугільними топками, можливе спалювання високозольного вугілля при високих ККД. Тому вугілля, призначене для спалювання у великих котельнях, при невеликих відстанях перевезення звичайно не збагачується;

– енергетичне вугілля гідровидобутку переробляють за схемами із глибиною збагачення $0,5$ мм, іноді 0 мм.

За нормами технологічного проектування рекомендується в проектах збагачувальних фабрик приймати глибину збагачення вугілля 0 мм, але при цьому питання про найвигіднішу глибину збагачення має вирішуватися на основі техніко-економічних розрахунків.

За кінцевим розрахунком схему збагачення вугілля обирають залежно від його властивостей і призначення.

9.3. Схеми збагачення вугілля

Збагачувальні фабрики значно відрізняються між собою застосовуваними технологічними схемами і їхнім апаратурним оснащенням, що обумовлено характеристикою збагачуваності вугілля і вимогами до якості та асортименту кінцевих продуктів збагачення [2, 11, 17, 19, 20, 22].

Основними характерними ознаками технологічних схем є глибина збагачення, а також якість і асортимент товарних продуктів.

За глибиною збагачення можна виділити такі технологічні схеми:

- збагачення тільки крупних класів розміром більше 25 (13) мм із роздільним або спільним відвантаженням продуктів збагачення і незбагачених відсівів;

- збагачення крупних і середніх класів розміром понад 6 (3) мм зі спільним або роздільним відвантаженням продуктів збагачення і незбагачених відсівів;

- збагачення зернистого вугілля крупністю більше 0,5 мм зі спільним відвантаженням продуктів збагачення і незбагачених шламів;

- збагачення всіх класів крупності.

За якістю концентрату й асортиментом продуктів збагачення виділяють такі технологічні схеми:

- з випуском одного товарного продукту. Схема набула поширення при збагаченні енергетичного вугілля таких марок, з яких не виділяють сорти за класами крупності, наприклад, вугілля марки П;

- з випуском одного товарного продукту і розділенням його на сорти за класами крупності. Схема застосовується при збагаченні антрацитів і енергетичного вугілля, з якого виділення сортів за класами крупності є доцільним, наприклад, при збагаченні вугілля марок Г і Д;

- з випуском двох товарних продуктів (концентрату і промпродукту). Схема використовується при збагаченні вугілля для коксування та інших технологічних цілей. Застосовується у випадку, якщо до якості концентрату висуваються підвищені вимоги, що визначає збагачення усього рядового вугілля (крупного, дрібного, шламів). Одним із різновидів цієї схеми може бути випуск концентратів двох сортів – зі зниженою зольністю для технологічних потреб і з підвищеною зольністю для енергетичних цілей;

- з випуском двох товарних продуктів і поділом одного з них на сорти за класами крупності. Схема набула поширення при збагаченні газового вугілля для коксування, якщо доцільним є виділення крупного класу для комунально-побутових або спеціальних потреб, а також при глибокому збагаченні антрациту з випуском концентрату для технологічних цілей, що пов'язано з виділенням промпродукту.

У сучасних умовах видобування, які характеризуються підвищеним

вмістом породних домішок у вугіллі, особливо у крупних класах, поширення набули схеми із застосуванням ефективних процесів збагачення: важкосередовищної сепарації, відсадки, флотації, гвинтової сепарації.

Схеми збагачення вугілля і процеси, що їх реалізують, обирають залежно від багатьох факторів, основними з яких є: призначення вугілля, його мінералогічний, гранулометричний і фракційний склад, вологість, вміст і зольність крупних і дрібних класів, глибина збагачення.

Збагачення вугілля крупністю більше 0,5 мм здійснюється гравітаційними процесами, крупністю менше 0,5 мм – флотацією. Але технологічні схеми вуглезбагачувальних фабрик значно відрізняються, що у першу чергу обумовлюється характеристикою збагачуваного вугілля і вимогами до якості і асортименту товарних продуктів збагачення.

Як уже зазначалося, сучасні умови видобутку характеризуються підвищеним вмістом породних домішок у видобутому вугіллі, особливо в крупних класах. Тому основною метою збагачення вугілля є видалення мінеральних домішок (породи), що потрапили при видобутку з покрівлі і ґрунту пласта, а також у вигляді прошарків. Крім того, збільшення вмісту дрібних і тонких класів в рядовому вугіллі спричинило значне утворення шламових продуктів, у тому числі крупнозернистих шламів крупністю 0,5-3 мм. Це обумовило необхідність знешламлення вугілля перед гравітаційними процесами збагачення і класифікації шламів перед флотацією. Зміна якості рядового вугілля, необхідність скорочення втрат з відходами, підвищення вимог до охорони навколишнього середовища, асортименту і якості товарних продуктів збагачення, а також збільшення потужності фабрик і прагнення до однопоточності визначили напрямки розвитку технологічних схем, апаратурного оснащення вуглезбагачувальних фабрик і застосування збагачувального і допоміжного обладнання високої ефективності й великої продуктивності. Одним із таких напрямків є усунення суттєвого розходження в технологічних схемах збагачення коксівного і енергетичного вугілля щодо глибини збагачення. При цьому зберігається відмінність у схемах, яка визначається режимами розділення і полягає у тому, що при збагаченні коксівне вугілля розділяється на три продукти (концентрат, промпродукт, відходи), а енергетичне – на два (концентрат, відходи).

Типова схема збагачення коксівного вугілля наведена на рис. 9.6.

Рядове вугілля, що надходить на збагачувальну фабрику, у відділенні вуглеприйому піддається сухому попередньому грохоченню (грохоти ГЦЛ) і дробленню (дробарки ДДЗ). Підготовлене за крупністю рядове вугілля надходить у головний корпус збагачувальної фабрики, де його розділяють на машинні класи (грохоти ГІСЛ), знешламлюють (грохоти ГК) і направляють на збагачення.

Збагачення вугілля з підвищеним вмістом породних домішок здійс-

нюється із застосуванням у схемах ефективних процесів: важкосередовищної сепарації, відсадки, флотації, гвинтової сепарації.

Важкосередовищна сепарація використовується для збагачення крупних класів вугілля і антрацитів дуже важкої, важкої і середньої збагачуваності, усіх категорій збагачуваності при вмісті класу +13 мм у гірничій масі понад 20 %, а також для вугілля легкої збагачуваності при вмісті породних фракцій понад 30 %.

Технологічні схеми збагачення крупних машинних класів у магнетитовій суспензії розділяють за кількістю стадій збагачення, кількістю кінцевих продуктів і призначенням.

Підготовка крупного машинного класу до важкосередовищного збагачення в сепараторах типу СКВ, у першу чергу, полягає в ефективному його знешламленні. Свіжа суспензія перед надходженням у сепаратор розділяється на транспортний і висхідний потоки. Густина розділення залежно від характеристики збагачуваного вугілля і вимог до якості концентрату приймається від 1650 до 2050 кг/м³.

Відділення суспензії і відмивка обважнювача (магнетиту) здійснюється на вібраційних грохотах типу ГІСЛ. При цьому відмивання обважнювача здійснюється за допомогою двох рядів бризгал, на перший з яких подається злив сепараторів (типу ЕБМ) системи регенерації, а на другий – технічна вода. Схема збагачення у дві стадії з виділенням трьох кінцевих продуктів (концентрату, промпродукту і відходів) застосовується для коксівного вугілля середньої і важкої збагачуваності.

Основний і найбільш економічний варіант – виділення в першій стадії сепарації концентрату; виділення в першій стадії відходів застосовується при їхньому високому виході (понад 50 %) і наявності порід, що розмокають в рідині. Робоча суспензія високої і низької густини подається у відповідні сепаратори для створення транспортного і висхідного потоків.

Збагачення у важкосередовищних гідроциклонах застосовується при переробці дрібних класів коксівного вугілля і антрацитів дуже важкої і важкої збагачуваності, а при підвищених вимогах до якості концентрату – середньої збагачуваності. Важкосередовищні гідроциклони можуть використовуватися також для перезбагачення промпродукту і грубозернистого шламу.

Технологічні схеми важкосередовищних гідроциклонних комплексів для збагачення дрібного вугілля так само, як і схеми збагачення крупних класів, розрізняють за кількістю стадій розділення, кількістю продуктів збагачення і своїм призначенням. Технологічні схеми збагачення в гідроциклонах типу ГТ складніші від схем збагачення в сепараторах, тому що вимагають створення тиску на вході в апарат, більших в 3-4 рази витрат суспензії і більш складної системи регенерації суспензії в зв'язку зі значним шламоутворенням у гідроциклоні.

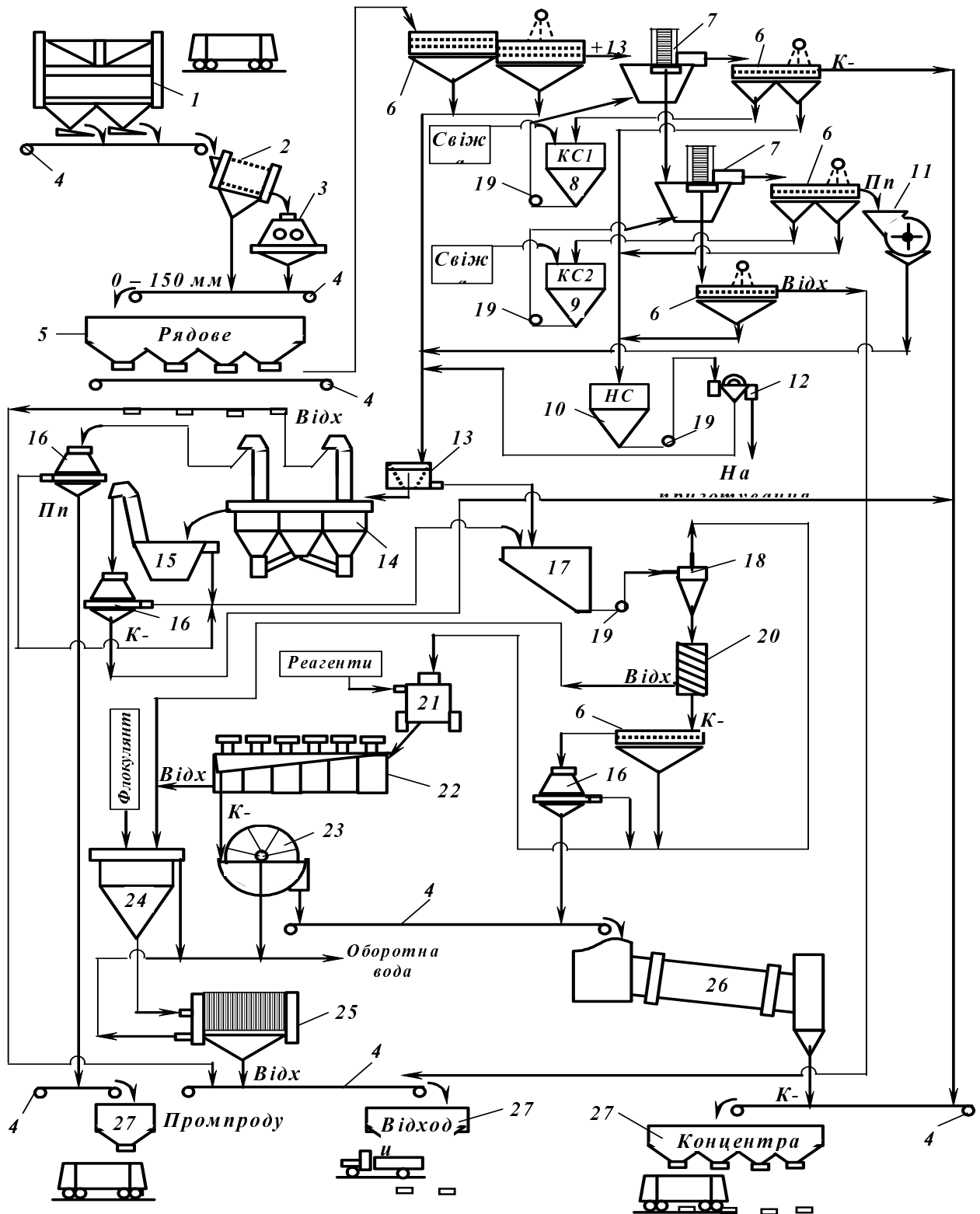


Рис. 9.6 – Типова схема збагачення коксівного вугілля.

1 – вагоноперекидач; 2 – грохот циліндричний; 3 – дробарка двохвалкова зубчата; 4 – конвеєри стрічкові; 5 – бункери дозувально-акумулюючі; 6 – грохоти вібраційні; 7 – сепаратори важкосередовищні; 8 – бак кондиційної суспензії меншої густини (КС1); 9 – бак кондиційної суспензії більшої густини (КС2); 10 – бак некондиційної суспензії (НС); 11 – дробарка молоткова; 12 – сепаратор електромагнітний; 13 – грохот конусний; 14 – машина відсаджувальна; 15 – класифікатор елеваторний; 16 – центрифуга вібраційна; 17 – зумпф шламовий; 18 – гідроциклон класифікаційний; 19 – насоси; 20 – сепаратор гвинтовий; 21 – апарат кондиціонування пульпи; 22 – машина флоатційна; 23 – вакуум-фільтр дисковий; 24 – згущувач циліндроконічний; 25 – фільтр-прес; 26 – сушарка барабанна; 27 – відвантажувальні бункери.

До якості машинного класу, що надходить на збагачення в гідроциклони, висуваються підвищені вимоги, і насамперед до вмісту шламів. Щодо крупного класу знешламлення здійснюється за класом 13 (25) мм, дрібного звичайно – за класом 0,5 мм.

Схема збагачення за одну стадію в двопродуктовому важкосередовищному гідроциклоні з одержанням двох кінцевих продуктів (концентрату і відходів) призначена для збагачення дрібного енергетичного вугілля і антрацитів крупністю 0,5-13 (25) мм.

Схема збагачення за одну стадію в трипродуктовому каскадному гідроциклоні з одержанням трьох кінцевих продуктів (у першій секції апарата – концентрату, у другій – промпродукту і відходів) призначена для збагачення дрібного коксівного вугілля крупністю 0,5-13 (25) мм, перезбагачення промпродукту відсадки дрібного машинного класу 0,5-13 мм, а також для збагачення коксівного вугілля одного машинного класу 0,5-40 мм (при порівняно невеликому виході класу +40 мм).

Відсадка застосовується для збагачення дрібних класів вугілля й антрацитів легкої і середньої збагачуваності. Допускається застосування відсадки для збагачення дрібних класів вугілля й антрацитів важкої збагачуваності, а також для збагачення крупних класів вугілля легкої збагачуваності при вмісті породних фракцій менше 30 %. Для вугілля, що видобувається гідропособом, а також вугілля легкої збагачуваності з вмістом класу +13 мм менше 20 % слід застосовувати ширококласифіковану відсадку.

Залежно від характеристики вихідного вугілля, вимог до якості кінцевих продуктів і техніко-економічних показників можуть бути застосовані різні схеми з використанням відсадки.

При роздільному збагаченні крупних і дрібних класів відсадкою вугілля розділяється на грохотах і направляється у відсаджувальні машини типу МО, у яких розділяється на три продукти (концентрат, промпродукт і відходи). Промпродукт, одержуваний у результаті збагачення крупного класу, дробиться до 13 мм і направляється на збагачення разом із дрібним машинним класом.

При збагаченні коксівного вугілля у некласифікованому вигляді його розділення на класи відбувається тільки в наступних стадіях. Концентрат і промпродукт після відсадження піддаються грохоченню за розміром 13 або 25 мм із метою виділення дрібних класів перед їх зневоднюванням у фільтруючих центрифугах типу ФВВ, ФВШ або ФВІ.

На фабриках, які збагачують енергетичне вугілля і де виділення промпродукту не передбачене, відходи виділяються в обох секціях відсаджувальної машини. Іноді важкий продукт другої секції направляють у вигляді циркулюючого продукту в ту ж машину.

Крупний концентрат зневоднюється на грохотах, промпродукт і від-

ходи – в елеваторах. Зневоднення дрібного концентрату здійснюється у дві стадії: в елеваторних класифікаторах і центрифугах (ФВВ, ФВШ, ФВІ) (зневоднення промпродукту – у зневоднювальних елеваторах і центрифугах, зневоднення відходів – в елеваторах).

Гвинтова сепарація застосовується для збагачення вугільних шламів і відсівів легкої і середньої збагачуваності крупністю 0,1-3 мм. Живлення гвинтових сепараторів (СВ) бажано знешламлювати. При вмісті в живленні понад 15-20 % глинисто-мулистого матеріалу попереднє знешламлення обов'язкове. Концентрат гвинтових сепараторів послідовно зневоднюється на грохотах типу ГЛВК, центрифугах ФВВ і сушиться сумісно з флотаційним концентратом.

Залежно від зольності живлення гвинтова сепарація може застосовуватися як самостійно, так і в поєднанні з флотацією.

Флотація – це найефективніший метод збагачення вугільних шламів. Схеми флотації, що приймаються, визначаються маркою збагачуваного вугілля, його зольністю, вмістом тонких класів і проміжних фракцій, складом неорганічної частини і особливо наявністю глинистих порід, що піддаються розмоканню, вимогами до якості кінцевих продуктів і техніко-економічними показниками. Для флотації вугільних шламів застосовують машини типу МФУ.

При низькій зольності вихідних шламів (не більш 18-20 %) і легкій збагачуваності рекомендується проста, так звана пряма, схема. При флотації шламів більш важкої збагачуваності і більшій зольності застосовують різні схеми з перечищенням концентрату. Найбільш поширеною є схема з перечищенням концентрату останніх камер у машині основної флотації. Іноді при особливо високозольних шламах застосовують схеми з перечищенням усього концентрату основної флотації. Перечищення концентрату може здійснюватися або в окремій флотаційній машині, або в окремих камерах машини основної флотації. Перечищення в окремих машинах або камерах більш доцільне, тому що для цієї операції потрібний режим, відмінний від режиму основної флотації.

Зневоднення флотаційного концентрату здійснюється фільтруванням у дискових вакуум-фільтрах типу ДУ і сушінням. Відходи флотації сумісно з відходами гвинтових сепараторів згущуються у циліндроконічних згущувачах типу С-10 і зневоднюються у фільтр-пресах типу ФПМ.

Застосування у технологічних схемах фільтр-пресів дозволяє здійснити на вуглезбагачувальних фабриках замкнений цикл по воді.

Збагачувальне обладнання великої одиничної продуктивності у поєднанні з високопродуктивними транспортними пристроями дозволяє застосовувати раціональні технологічні схеми, які забезпечують зменшення довжини трактів, кількості одиниць обладнання, енергоємності і трудомісткості виробничих процесів на збагачувальних фабриках.

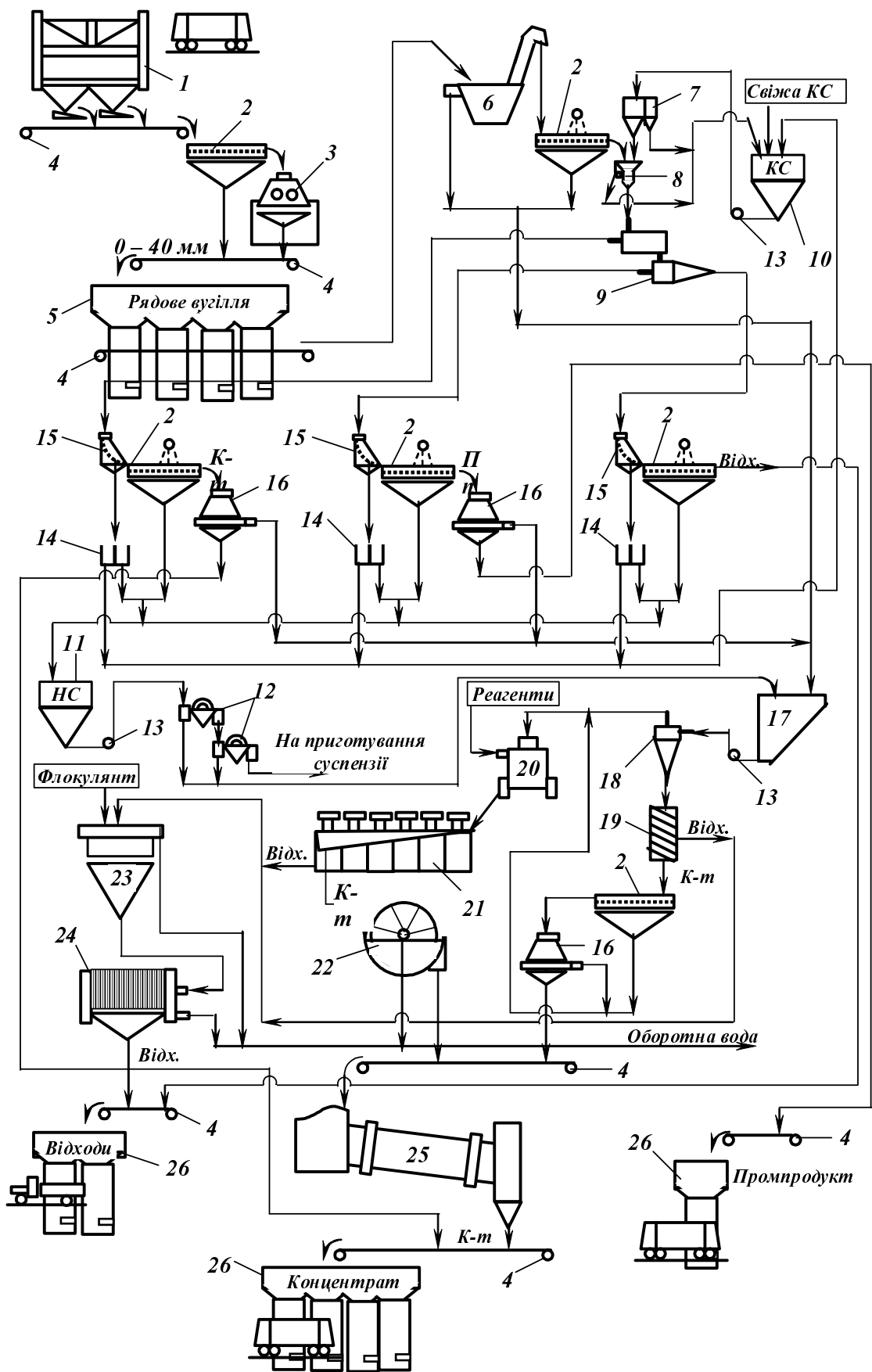


Рис. 9.7 – Схема збагачення коксівного вугілля одного машинного класу 0,5–40 мм. 1 – вагонперекладач; 2 – грохоти вібраційні; 3 – дробарка двошвалкова зубчаста; 4 – конвеєри стрічкові; 5 – бункери дозувально-акумуляторні; 6 – класифікатор елеваторний; 7 – бак розподільний; 8 – змішувач; 9 – трипродуктовий важкосередовищний гідроциклон; 10 – бак кондиційної суспензії; 11 – бак кондиційної суспензії; 12 – сепаратори електромагнітні; 13 – насоси; 14 – розподільники; 15 – грохоти дугові; 16 – центрифуги вібраційні; 17 – зумпф шламовий; 18 – гідроциклон класифікаційний; 19 – сепаратор гвинтовий; 20 – апарат кондиціонування пульпи; 21 – машина флотажна; 22 – вакуум-фільтр дисковий; 23 – згущувач циліндроконічний; 24 – фільтр-прес; 26 – сушарка барабанна; 26 – відвантажувальні бункери.

Перспективними технологічними схемами для реалізації цих напрямків є:

– при збагаченні *вугілля для коксування важкої збагачуваності* – технологічні схеми зі збагаченням усього вугілля у циклонах з важким середовищем, гвинтовою сепарацією і флотацією шламів (рис. 9.7);

– при збагаченні *вугілля легкої і середньої збагачуваності* – технологічні схеми з розділенням крупних класів у важкосередовищних сепараторах на три продукти з відсадкою дрібних класів сумісно з дробленим крупним промпродуктом, гвинтовою сепарацією і флотацією шламів. У цих схемах повинен бути вузол обробки відходів збагачення шламів до товарної паливно-сировинної добавки при виробництві стінових матеріалів;

– при збагаченні *антрацитів і енергетичного вугілля* – технологічні схеми із застосуванням важкосередовищних сепараторів для збагачення крупних класів; циклонів для збагачення дрібних класів антрацитів; двопродуктових відсаджувальних машин для збагачення дрібних класів кам'яного вугілля; гвинтової сепарації для збагачення крупнозернистих шламів і флотації – для тонкозернистих шламів. У цих схемах також повинен бути вузол обробки відходів збагачення шламів до товарної паливно-сировинної добавки при виробництві стінових матеріалів.

Центральні й групові збагачувальні фабрики, як правило, проектується на продуктивність не менше 5 млн т/рік. Розміщення обладнання на цих фабриках здійснюється по секціях.

9.4. Компонувальні рішення головного корпусу вуглезбагачувальної фабрики

У загальному комплексі будівель вуглезбагачувальних фабрик основним об'єктом є головний корпус, де здійснюються основні процеси, що забезпечують одержання з вугілля товарної продукції. Удосконалення об'ємно-планувальних рішень привело до створення будівель нового типу: зального, павільйонного та антресольно-павільйонного (рис. 9.8) [10, 19].

У головному корпусі зального типу (рис. 9.8 *а*) за рахунок укрупненої сітки колон верхніх поверхів (відсутні колони середніх рядів) розташовують машинний зал, оснащений мостовим краном. У машинному залі розміщене основне технологічне обладнання, забезпечене візуальне спостереження за ним і створені умови для зручної експлуатації й ремонту. Несучими конструкціями будинку є колони, на які спираються балки перекриттів. Стіни виконують роль огорожі. Каркас будинку сталевий або залізобетонний, фундамент – монолітний. Конструкції під обладнання для усунення вібрацій зв'язані з каркасом будинку.

Павільйонний тип головного корпусу (рис. 9.8 *б*) являє собою одноповерховий великопрольотний будинок (проліт до 36 м), у якому техноло-

гічне обладнання розміщене на вбудованих етажерках з одним, двома або трьома поверхами, не зв'язаних з каркасом будинку. Несучі конструкції будинку – двогілкові залізобетонні колони, на які спираються ферми покриття і мостові крани. Такий тип будинку дає можливість у процесі будівництва здійснювати монтаж будівельних конструкцій етажерок і обладнання мостовими кранами; забезпечує добру освітленість, зручне обслуговування і ремонт обладнання. У будинках павільйонного типу суттєво зростають витрати залізобетону і вартість основних будівельних конструкцій внаслідок застосування важких двогілкових колон масою до 40 т.

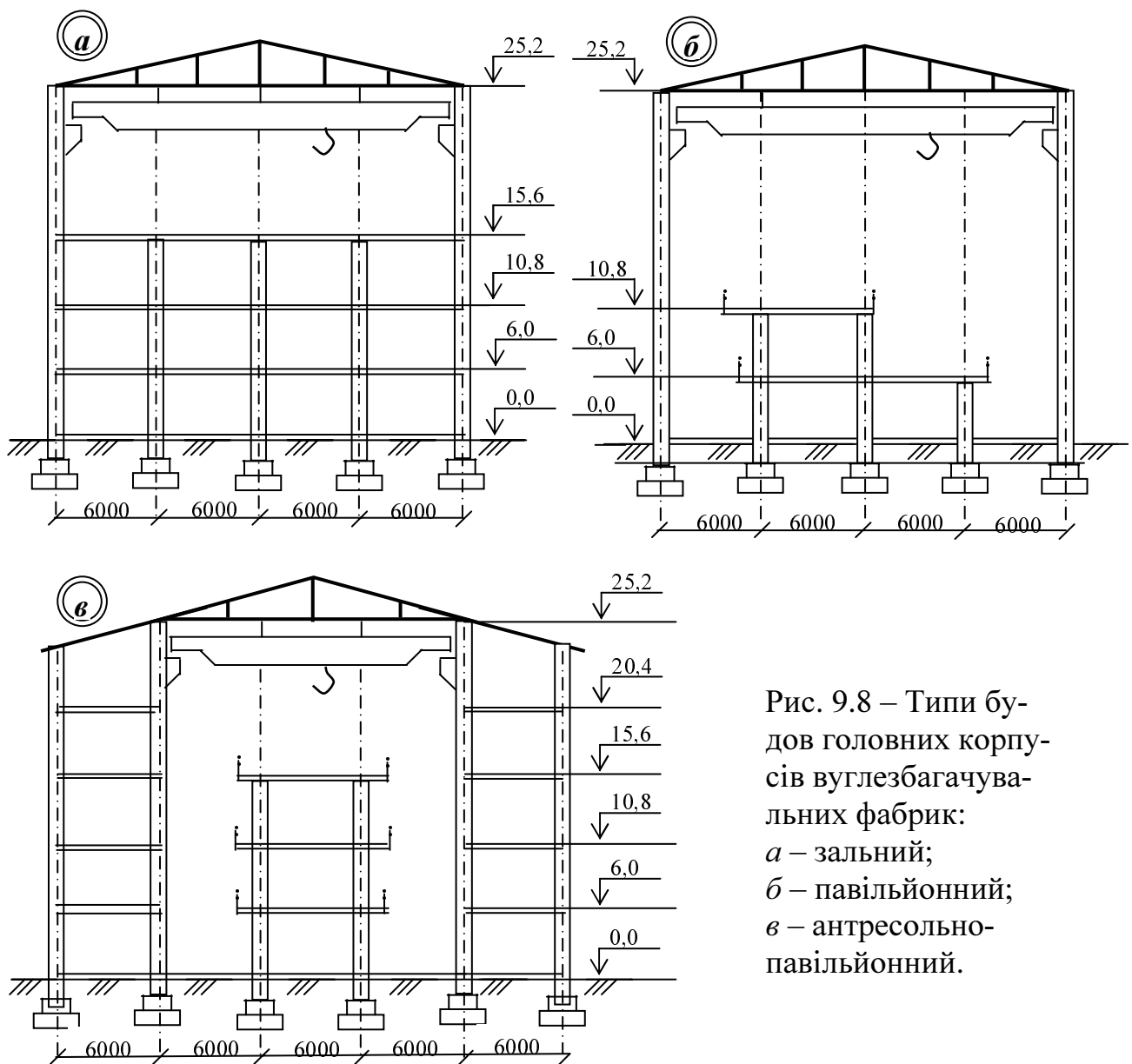


Рис. 9.8 – Типи будов головних корпусів вуглебагачувальних фабрик:
а – зальний;
б – павільйонний;
в – антресольно-павільйонний.

У головних корпусах антресольно-павільйонного типу (рис. 9.8 *в*) двогілкові колони по всьому периметру будинку замінені одно- і двопротнними рамами. Каркас антресолей не зв'язаний із внутрішніми конс-

трукціями, що утворюють етажерки з одним, двома або трьома поверхами для розміщення обладнання. Проліт антресолей – 6 м. В антресолях розміщують диспетчерську, електропункти, сходи, трубопроводи та ін. У павільйонній частині будинку, що обслуговується мостовим краном, розміщують основне технологічне обладнання.

Будівлі антресольно-павільйонного типу мають усі переваги будівель зального і павільйонного типів: немає необхідності встановлювати дорогі й масивні двогілкові колони, обладнання з високим ступенем динамічності розміщується в зоні дії мостових кранів на етажерках, не зв'язаних з каркасом антресольної частини будинку. Ферми машинного залу піднімаються над антресолями і несуть світловий ліхтар, що поліпшує освітленість усередині будинку.

При виборі типу будинку визначальним фактором є забезпечення умов нормальної експлуатації обладнання і приміщень, зручності обслуговування і ремонту. Максимальну ширину будинку головного корпусу слід приймати не більшою за 60 м.

У будовах зального, павільйонного і антресольно-павільйонного типів основне обладнання встановлене на верхніх перекриттях або етажерках, які обслуговуються мостовим краном (рис. 9.9) [2, 9, 19].

Обладнання, що утворює вібрацію, яка перевищує гранично допустимую або є причиною виникнення шуму, розташовують в ізольованих приміщеннях або встановлюють на спеціальних фундаментах і амортизаторах.

Для насосів, компресорів, повітродувов, гідроциклонів, центрифуг, вакуум-фільтрів, фільтр-пресів і сушарок передбачають резервні агрегати.

Приміщення, де переробляється або транспортується сухе вугілля, відділяються та ізолюються. У підземних і наземних спорудах, де виділяються дренажні або капіжні води передбачається самопливне видалення їх у приямки, обладнані дренажними насосами з автоматичним пуском.

Прокладка основних кабельних трас, трубопроводів та інших інженерних комунікацій усередині будови головного корпусу робиться тільки на виділених для цього ділянках.

У головному корпусі вуглезбагачувальної фабрики передбачають такі допоміжні служби: розподільні пункти для станцій і електроапаратури управління механізмами; всмоктувальні і нагнітальні вентиляторні пристрої; диспетчерська (як правило, у головному корпусі); електропідстанції 6/0,4 кВт; пробообробні; склади для збереження запасних частин і матеріалів; приміщення для цехового персоналу; санітарно-побутові приміщення.

Розподільні електропункти розташовують на перекриттях антресольної частині будови в одному прорізі один над одним поблизу сходових кліток. Диспетчерську розташовують на перекритті основних збагачувальних машин. Електропідстанції, розподільні пункти, диспетчерську розташовують у приміщеннях, куди не потрапляє вода.

a

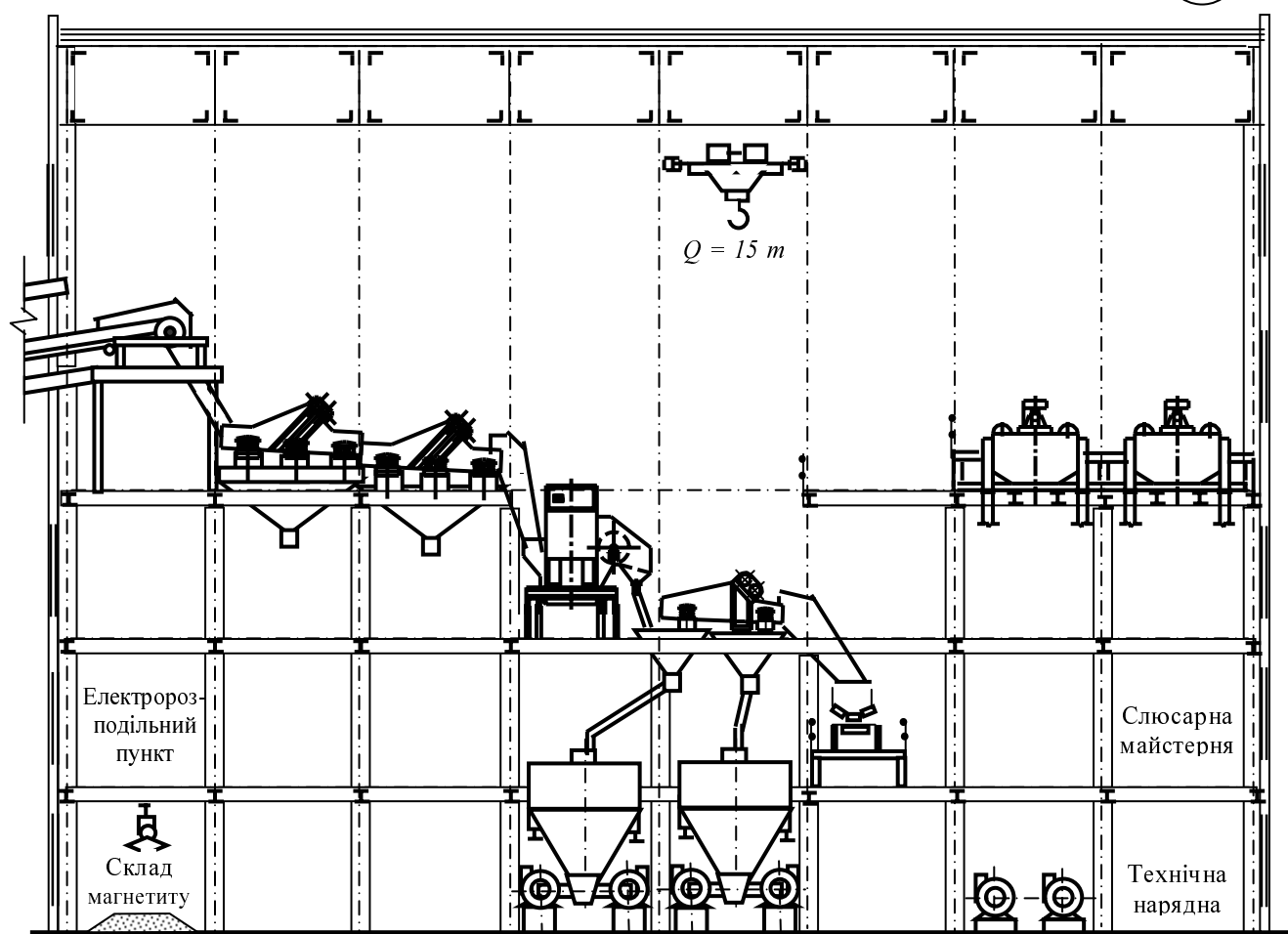


Рис. 9.9. а – Вуглезбагачувальна фабрика (головний корпус):
подовжній розріз.

Біля збагачувальних машин передбачають місце для виконання експрес-аналізів одержаних продуктів. Усе обладнання забезпечують підйомно-транспортними засобами для його монтажу, механізації ремонтних робіт, транспортування від монтажних прорізів і до них. Розміщення монтажних прорізів у будові повинно дозволяти під'їзд до них автотранспорту, який доставляє обладнання. В основних виробничих корпусах у місцях концентрації обладнання передбачають ремонтні майданчики і спеціальні місця для підключення зварювальних апаратів до електромережі.

На рис. 9.9 наведені подовжній розріз і план головного корпусу центральної збагачувальної фабрики (ЦЗФ) антресольно-павільйонного типу. Фабрика двохсекційна.

Вихідне вугілля подається у головний корпус фабрики стрічковим конвеєром і розділяється на грохотах типу ГІСЛ на машинні класи. Крупний клас збагачується у важких суспензіях в одну стадію в сепараторах типу СКВ. Відділення суспензії і відмивка обважнювача від продуктів

важкосередовищної сепарації здійснюється на грохотах типу ГІСЛ. Збагачення дрібного вугілля після його знешламлення на грохотах типу ГК здійснюється у відсаджувальних машинах типу МО з одержанням трьох продуктів (концентрату, промпродукту, відходів). Зневоднення продуктів відсадки: концентрат – у багер-класифікаторах і центрифугах типу ФВВ, промпродукт – в елеваторах і центрифугах типу ФВВ, відходи – в елеваторах.

б

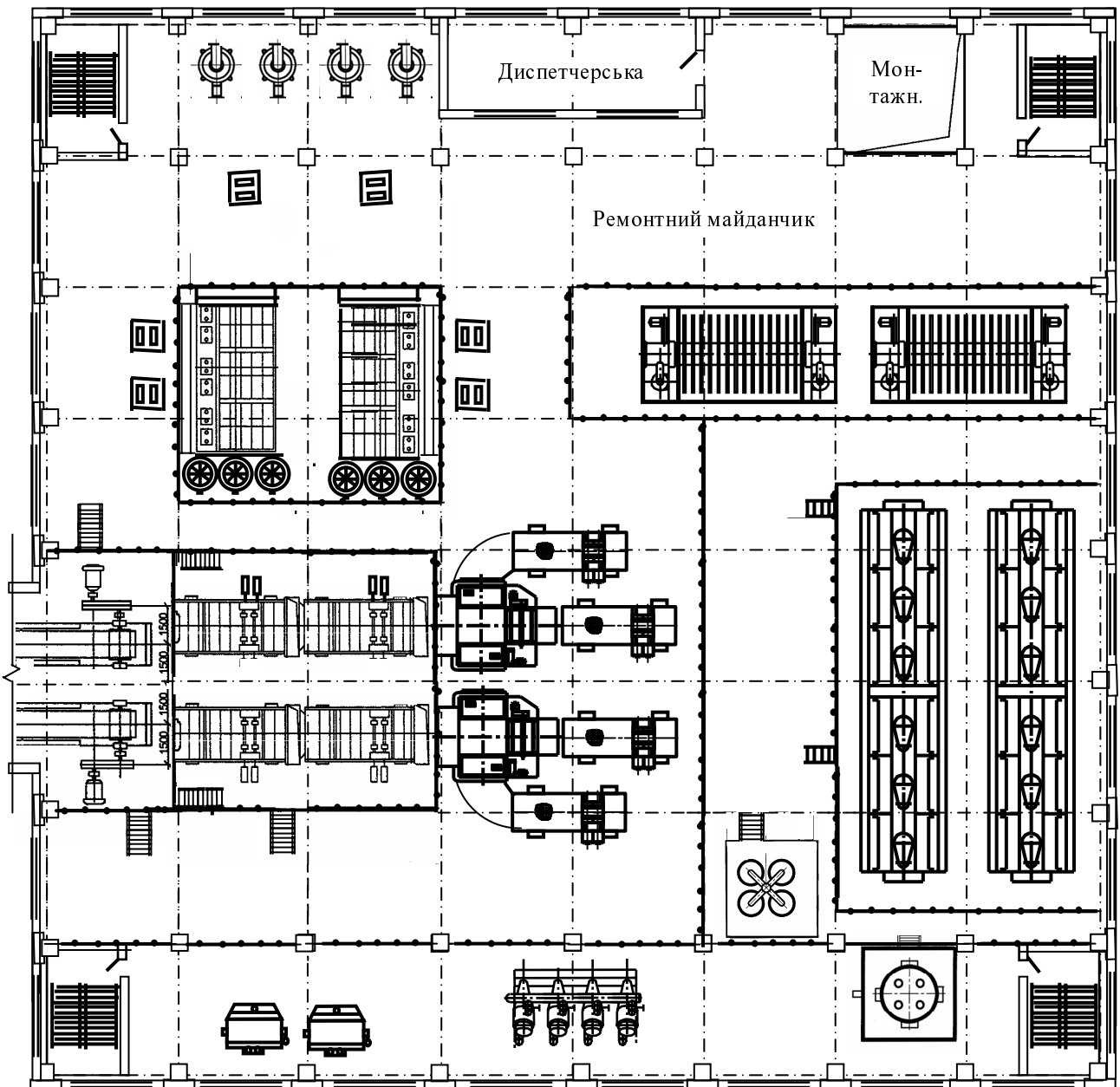


Рис. 9.9. б – Вуглезбагачувальна фабрика (головний корпус): план.

Шламові води гравітаційного відділення в гідроциклонах типу ГЦ класифікують на крупно- і тонкозернисту фракції. Крупнозернисті шлами

збагачують у гвинтових сепараторах типу СВ, тонкозернисті після кондиціонування з реагентами (в АКП) збагачують у флотомашинах типу МФУ. Концентрат направляється на фільтрування і далі у відділення сушки, відходи – у фільтр-пресове відділення.

Контрольні запитання

- 1. Наведіть класифікацію вуглезбагачувальних фабрик за територіальною ознакою.*
- 2. З яких основних виробничих цехів і відділень складається вуглезбагачувальна фабрика?*
- 3. Наведіть класифікацію процесів переробки вугілля.*
- 4. Які фактори повинні враховуватися при виборі схеми збагачення?*
- 5. Які технологічні схеми застосовують при переробці вугілля?*
- 6. Назвіть типи будов головного корпусу вуглезбагачувальних фабрик.*
- 7. Назвіть основні принципи компоновання технологічного обладнання у головному корпусі вуглезбагачувальної фабрики.*

10. БРИКЕТУВАННЯ ВУГІЛЛЯ

Мета розділу: ознайомлення студентів із сутністю процесу брикетування вугілля і його призначенням; вивчення класифікації корисних копалин за здатністю до брикетування, властивостей зв'язуючих речовин; вивчення теоретичних основ брикетування вугілля зі зв'язуючим і без нього, основних факторів, що впливають на брикетування вугілля, технології брикетування вугілля і методів оцінки якості сировини та брикетів.

10.1. Сутність процесу брикетування і його призначення

Ощадливе та раціональне використання сировини у всіх галузях народного господарства є важливою умовою розвитку промислового виробництва. Одним із прогресивних методів скорочення втрат, підвищення якості й поліпшення ефективності використання матеріальних ресурсів є брикетування.

Брикетування – процес механічної переробки тонкозернистих і порошкоподібних корисних копалин, їх концентратів і відходів виробництва, який дозволяє одержати механічно і термічно міцний сортовий продукт – брикет, що має певну геометричну форму, розміри й масу. Утилізація тонкозернистих корисних копалин, можливість одержання з них високоякісної продукції для побутового й промислового споживання – головне призначення брикетування.

Брикети використовують у вугільній, коксохімічній, металургійній, хімічній та інших галузях промисловості, а також як побутове паливо.

Залежно від властивостей корисних копалин і технологічного призначення брикети повинні бути:

- атмосферостійкими (не руйнуватися від температурних впливів й атмосферних опадів);
- механічно міцними;
- досить пористими, що забезпечують добра проникність газів при високих температурах горіння й плавки;
- з мінімальною часткою вологи, наявність якої вимагає додаткових витрат тепла на випаровування та утруднює газопроникність брикетів;
- температуростійкими (не повинні руйнуватися від впливу високих температур горіння й плавки).

Вуглебрикетне виробництво дозволяє:

- одержувати високосортне та транспортабельне паливо поліпшеної якості;

- скорочувати втрати вугілля при зберіганні, перевезеннях і спалюванні;
- запобігати самозайманню вугілля;
- залучати для коксування додаткові ресурси неспікливих марок вугілля;
- використовувати низькоякісні місцеві види палива;
- підвищувати темпи видобутку бурого вугілля з метою їх використання для енергетики й технологічної переробки.

Використання брикетів у металургійному виробництві дозволяє:

- підвищити потужність металургійних печей за рахунок більшої насипної щільності брикетів порівняно з шихтою;
- забезпечити більш швидке протікання процесів відновлення;
- знизити витрати електроенергії в електросталеплавильному процесі та загальне споживання тепла;
- підвищити стабільність властивостей виплавленого металу з одночасним збільшенням його вилучення;
- розширити сировинні ресурси металургійного переділу за рахунок використання відносно бідних руд, недефіцитних видів палива та вуглевісних відходів виробництва;
- поліпшити умови праці обслуговуючого персоналу.

Брикети залежно від особливостей їх виробництва і використання бувають подушкоподібної, прямокутної, циліндричної, конічної форми вагою від декількох грамів до 5-10 кг.

10.2. Класифікація корисних копалин за здатністю до брикетування

За здатністю до брикетування всі корисні копалини і відходи виробництва поділяють на дві основні групи – А і Б (див. рис. 10.1).

Група А представлена корисними копалинами і відходами, що брикетуються без зв'язуючих речовин. Група А має чотири підгрупи:

- *підгрупа а* – це матеріали, що містять у своєму складі компоненти із цементуючими властивостями (глина, сульфіти металів, відновлене залізо та ін.). Сюди також входять дрібні, пилюваті та слабоструктурні матеріали, зокрема, залізні руди, руди кольорових металів, буре вугілля та ін.;
- *підгрупа б* охоплює матеріали, що мають колоїдні властивості – у більшості випадків пилюваті та слабоструктурні копалини (молоде буре вугілля, торф, хромово-нікелеві руди та ін.);
- *підгрупа в* – рудні корисні копалини, що вимагають відновлюваного випалу брикетів (магнетитовий дріб'язок, піритні недопалки);
- *підгрупа г* – включає матеріали, що вимагають високого тиску

пресування (більше 150 МПа) через відсутність у них цементуючих компонентів (деякі залізні руди, старе буре вугілля).

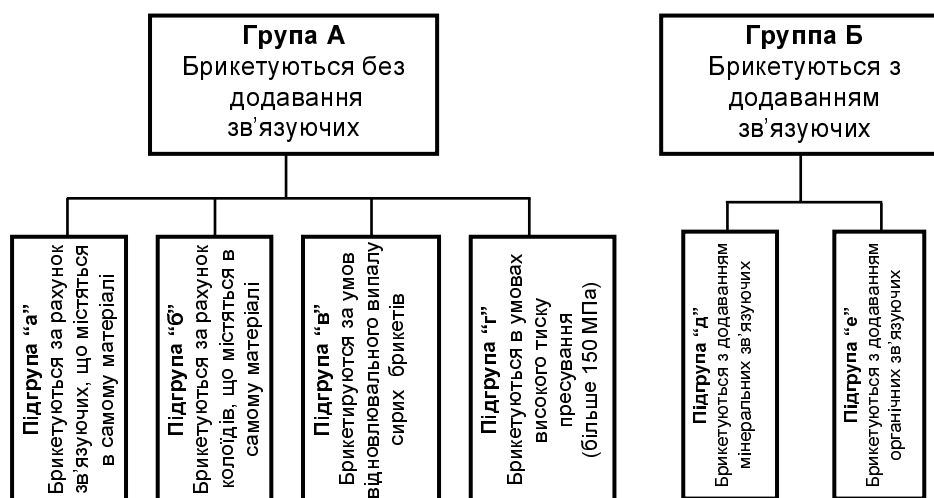


Рис. 10.1 – Класифікація корисних копалин і відходів виробництва за здатністю до брикетування.

До групи Б належать корисні копалини й відходи, що брикетуються із присадкою зв'язуючих речовин (більшість копалин неорганічного походження та відходи виробництва, також кам'яне вугілля всіх марок, антрацити і паливні відходи).

Група Б має дві підгрупи:

- підгрупа д представлена речовинами, що брикетуються з присадкою зв'язуючих мінерального походження (руди, відходи виробництва);

- підгрупа е складається з матеріалів, що брикетуються з присадкою зв'язуючих органічного походження (кам'яне вугілля, антрацити, коксовий дріб'язок і деякі руди).

Брикетування вугілля здійснюється двома способами: із зв'язуючим (кам'яне і старе буре вугілля, антрацити, коксовий дріб'язок) і без зв'язуючої речовини (молоде буре вугілля).

Зв'язуючими (клеями, адгезивами) називають речовини, що здатні з'єднувати роз'єднані тверді частинки та зберігати їх міцний контакт в умовах значних зовнішніх впливів. Зв'язуючі можуть бути органічного та неорганічного походження. Зв'язуючі речовини повинні задовольняти наступним вимогам:

- мати високу поверхневу активність, максимально змочувати тверду поверхню матеріалу, забезпечуючи міцний зв'язок;

- бути стійкими до атмосферних опадів, температури, дії сонячних променів, окислювання та т.п.;

- не руйнувати структуру субстрату в готовому брикеті;

- мати еластичні та пластичні властивості;
- мати високу міцність, але не бути жорсткішими за матеріал, що склеює. У протилежному випадку зовнішнє навантаження може привести до руйнування з'єднання через нерівномірну концентрацію напруг;
- не допускати виникнення в отверділих зв'язуючих високих внутрішніх напружень, здатних до руйнування клейового з'єднання;
- мати високу швидкість отвердіння;
- не містити летучих сполук, токсично діючих на організм людини;
- містити достатню частку спікливих компонентів, що забезпечують термічну стійкість брикетів при горінні;
- забезпечувати повну теплостійкість брикетів при підвищених літніх і низьких зимових температурах;
- мати високу теплоту згоряння й малий вихід летких речовин;
- мати низьку температуру запалення;
- бути недефіцитними і дешевими;
- вирізнятися стійкістю при зберіганні, добре транспортуватися.

Брикетування як відособлений технологічний процес грудкування корисних копалин, зокрема вугілля, складається з таких виробничих операцій:

1) підготовка сировини до пресування: дроблення, подрібнення, просівання та сушіння; препарування зв'язуючого; дозування компонентів брикетної шихти, їх змішування, нагрівання та охолодження брикетної шихти перед пресуванням;

2) пресування брикетної шихти залежно від фізико-хімічних властивостей, петрографічного та мінерального складу брикетованого матеріалу;

3) обробка «сирих» брикетів з метою найшвидшого їх затвердіння (охолодження, пропарювання, карбонізація, сушіння, відновлювальний випал та ін.);

4) складування і навантаження готових брикетів.

За призначенням вугільні брикети поділяють на побутові та промислові. Основним споживачем побутових брикетів є населення, яке одержує їх у насипному вигляді або розфасованими в мішки невеликої маси. Побутові брикети піддають термообробці з метою підвищення їх термічної і механічної міцності, а також бездимності. Промислові брикети використовують як сировину для напівкоксування (буре вугілля) і коксування (кам'яне та буре вугілля). Кам'яновугільні брикети можуть виконувати функцію теплоізоляційного матеріалу та основної сировини для одержання різних видів електродів.

10.3. Зв'язуючі речовини органічного походження

Найпоширенішими зв'язуючими органічного походження є високомолекулярні сполуки, отримані при хімічній переробці нафти, вугілля, сланців та інших природних полімерів з молекулярною масою тисяча і більше. Залежно від температурних і механічних впливів вони можуть перебувати в трьох агрегатних станах: склоподібному, високоеластичному і текучому.

Склоподібний стан характеризується здатністю зв'язуючих до значних деформацій. Він проявляється в макромолекулах, у яких переважають рухливі ланки. Основні константи склоподібного стану – температура розм'якшення, penetрація та розтяжність.

Високоеластичний стан визначає особливу рухливість макромолекул від температурних впливів. У цьому стані зв'язуючі мають здатність до значних зворотних деформацій. Вони характеризуються проявом рухливості окремих ділянок макромолекули при збереженні в цілому її стабільного стану. Високоеластичний стан визначається температурою плавлення.

Текучий (в'язкотекучий) стан характеризується необоротними деформаціями. Зв'язуючі в цьому стані є рідинами. Текучий стан оцінюють за температурою гранично зруйнованої структури та за плинністю (текучістю).

Температура розм'якшення – це мінімальний температурний інтервал, при якому зв'язуючі речовини ще залишаються агрегативно твердими, але у фазовому стані з'являється певна аморфність. За цим параметром встановлюють режим пресування. Температура розм'якшення визначається стандартними методами «Кільце і шар» або «Кільце і стрижень».

Penetraція – це величина, що характеризує твердість зв'язуючих. Вона визначається при заданій температурі (частіше 25°С) за ступенем проникнення в зв'язуюче стандартної голки. Одиниця penetрації дорівнює 0,1 мм.

Розтяжність – це здатність зв'язуючих витягатися в нитку при певній температурі (частіше 25°С). Одиниця розтяжності – см. Розтяжність побічно характеризує клейову здатність.

Температура плавлення – це температура каплевиділення у зв'язуючих у стандартних умовах. Вона характеризує максимальний рівень високоеластичного стану.

Температура спалаху – це температура, при якій відбувається спалах газів та пару в суміші з повітрям при піднесенні полум'я певної довжини. При цьому зв'язуючі не повинні запалюватися і горіти.

Плинність – здатність зв'язуючих текти під дією власної маси

при температурі, що перевищує температуру плавлення.

Температура гранично зруйнованої структури – це температура, при якій зв'язуючі переходять в істинно текучий стан, тобто стають ньютонівськими рідинами. При цій температурі досягається найбільш ефективне розпилення зв'язуючого та подальше його розтікання по твердій поверхні. Тривале перебування зв'язуючих при такій температурі погіршує їх склувальну здатність.

У хімічному відношенні зв'язуючі являють собою гетероорганічні високомолекулярні сполуки (ВМС). Вони мають складний склад і структуру, утворені з вуглеводнів та їх неметалічних похідних. Вуглеводневі комплекси (масла, смоли, асфальтени) визначають груповий хімічний склад органічних високомолекулярних зв'язуючих.

Масла – найбільш низькомолекулярні вуглеводневі гібриди. Вони надають зв'язуючим рухливість, плинність і є джерелом утворення смол. Адгезійна активність у масел незначна. Вуглеводневий склад масел у різних зв'язуючих неоднаковий.

Смоли – вуглеводневі сполуки, молекулярна маса яких займає проміжне місце між маслами та асфальтенами. Вони мають порівняно високу поверхневу активність. З підвищенням температури до 200-300° С переходять в асфальтени. Смоли знижують температуру розм'якшення, підвищують еластичність і сприяють термічній стійкості зв'язуючих.

Асфальтени – вуглеводневі сполуки, що мають найвищу молекулярну масу. Їх розглядають як дві-три узагальнені молекули смол. Основною властивістю асфальтенів, що надає їм високу адгезійну активність та еластичність, є здатність розчинятися в мальтенах (суміш масел і смол). Асфальтени забезпечують твердість, температурну стійкість, полярність і спікливість.

Крім основних компонентів, в органічних зв'язуючих у тій чи іншій кількості можуть бути присутні сполуки типу карбонів і карбоїдів, а також вільні кислоти. Карбени і карбоїди порушують однорідність зв'язуючих, але підвищують спікливість. Кислоти сприяють посиленню поверхневої активності адгезивів.

Нафтозв'язуюче являє собою важкий залишок від переробки смолистих нафт, що має характерні властивості ВМС. При температурі навколишнього повітря перебуває у твердому стані; має кольори від чорного до темно-бурого. Його основні фізико-механічні характеристики наведені в табл. 10.1.

Типовий груповий хімічний склад нафтозв'язуючого наведений у табл. 10.2.

Кам'яновугільний нек – це твердий, крихкий продукт чорного кольору з раковистим зламом. Він належить до важких залишків пе-

регонки кам'яновугільної смоли коксування, отриманих при температурі 360-380° С. У хімічному відношенні це складна структурована гетерогенна система. Основні фізико-механічні характеристики та груповий хімічний склад кам'яновугільного пеку наведені в табл. 10.1 і 10.2.

Таблиця 10.1 – Основні фізико-механічні характеристики нафтозв'язуючого і кам'яновугільного пеку

Параметр	Нафтозв'язуюче	Кам'яновугільний пек
Густина, кг/м ³	1045-1060	1250-1290
Пенетрація при 25° С, мм	15-20	1-3
Розтяжність при 25° С, см	5-7	0
Когезія при 25° С, Н/м ²	(1,55-1,65)·10 ⁵	(2,2-2,4)·10 ⁵
Температура, °С: - розм'якшення - плавлення - гранично зруйнованої структури - спалаху	70-75 102-103 180-200 210-220	80-85 105-108 210-220 230-240
В'язкість, Па·с: - при 100° С - при 200° С	50-80 0,5-1	30-50 0,8-1

Таблиця 10.2 – Груповий хімічний склад нафтозв'язуючого та кам'яновугільного пеку

Компоненти	Нафтозв'язуюче	Кам'яновугільний пек
Карбени і карбоїди	0,1-0,3	28-31
Асфальтени	20-25	3-6
Смоли	28-30	28-35
Масла:		
парафіно-нафтеніві вуглеводні	13,5-19,5	1 5-2,5
ароматичні вуглеводні: легкі й середні	20,1-23,5	21-24
важкі	8-11	8-11
Асфальтогенові кислоти	1,3-1,6	–
Ангідриди асфальтогенових кислот	0,1	–
Неорганічні сполуки (зола)	0,1-0,2	0,2-0,3

Як сировину для виробництва кам'яновугільного пеку застосовують кам'яновугільну смолу. В окремих випадках смола може використовуватися як зв'язуюче.

Кам'яновугільна смола – це чорно-бура рідина, що містить до 10 % вільного вуглецю у вигляді карбенів і карбоїдів, інша частка –

складні ароматичні й гетероциклічні сполуки з невеликим включенням неграничних вуглеводнів. У результаті термічного крекінгу смола розділяється на самостійні фракції, кінцева з яких – пек.

Направлене модифікування кам'яновугільного пеку здійснюють шляхом компаундування (змішування) з дистилатами і відходами смолоперегонки. Токсичність кам'яновугільного пеку обмежує область його застосування при брикетуванні. Зниження шкідливої дії пеку досягається термічною обробкою брикетів.

Сульфит-спиртова барда (ССБ) – це побічний продукт (відходи) при переробці подрібненої деревини – целюлози, що містить не більше 20-30 % води. У хімічному відношенні висока в'язка здатність ССБ обумовлена наявністю кальцієвих, натрієвих та амонієвих солей лігносульфонових кислот – активних ПАР.

Фізико-хімічні властивості ССБ залежать від якості деревини та технології її переробки. Найбільш ефективні рідкі бардяні концентрати (КБР) із сульфит-дріжджової бражки з вмістом сухих ССБ 44-50 % і тверді бардяні концентрати (КБТ), у яких вміст останніх досягає 80 %.

Наявність у ССБ великої кількості різних функціональних груп сприяє активному закріпленню цього зв'язуючого на твердій поверхні, швидкому висиханню та тонкошаровому розтіканню по поверхні субстрату з утворенням міцних адсорбційних зв'язків. Ці процеси активізуються при нагріванні. Однак застосування сульфит-спиртової барди як зв'язуючого обмежене. Брикети, виготовлені із цих зв'язуючих, неводостійкі і мають великий вміст сірки. Перша обставина пов'язана з надмірною розчинністю ССБ у воді. Підвищити водостійкість брикетів можна присадкою до брикетної суміші невеликих кількостей каустичного магнезиту Mg, сухогашеного вапна (пушонки) CaOH, гідроксиду глинозему Al(OH)₃ або глини. Сірка в ССБ негативно впливає на наступну переробку рудних і вугільних брикетів. Тому якщо витрати зв'язуючого великі, ССБ необхідно знесірчувати шляхом повільного упарювання.

Гумати є продуктом добування гумінових кислот з вугілля. Як зв'язуючі добре зарекомендували себе гумати натрію і амонію. Гумати натрію одержують шляхом висолювання гумінових кислот хлористим натрієм. Для цього в лужний розчин гумінових кислот вводять хлористий натрій. У результаті хімічних реакцій гумати натрію випадають в осад (висолуються). Останній відокремлюють фільтруванням.

Гумати амонію являють собою продукт аміачної витяжки окисненого кам'яного або бурого вугілля. Промислова технологія їх одержання основана на реакції взаємодії водного розчину аміаку з вугіллям.

Гумінові кислоти за своєю структурою належать до колоїдних речовин з великим вмістом функціональних груп. Одна з найбільш

значних їх складових – фенольні структури (50-60 %). У цих кислотах велика частка вуглецю, зосередженого в основному в ароматичних фрагментах (20-26 %), а також бензолполікарбонічних кислот (до 30 %). Молекулярна маса гумінових кислот коливається від десятків до сотень тисяч, підтверджуючи їх високомолекулярну основу.

Сланцеві бітуми – це залишковий продукт комплексної переробки смоли, що одержують при газифікації горючих сланців. Сланцева смола, пройшовши вакуумний відгін, утворює різні продукти фракціонування. При температурі вище 325° С утворюються сланцеві мазути та важкий залишок – бітуми. Останні мають властивості, близькі до нафтових бітумів і кам'яновугільних пеків. Ці зв'язуючі характеризуються високою клейовою здатністю, твердістю (когезія дорівнює $1,9 \cdot 10^5$ Н/м²) і гідрофобністю. Брикети, отримані на сланцевих бітумах, мають підвищену міцність, водо- та термостійкість.

Смола напівкоксування (первинна смола, дьоготь) – темно-бура в'язка рідина, є основним продуктом термічного розкладання вугілля без доступу повітря при температурах, що не перевищують 550°С. У хімічному відношенні вона являє собою складну суміш органічних високомолекулярних сполук.

Смола напівкоксування знайшла застосування як зв'язуюче при брикетуванні коксової шихти. Отримані брикети змішуються з основною масою коксової шихти (близько 70-75 %) і направляються на коксування. Для виготовлення вугільних і рудних брикетів, що йдуть на спалювання та плавку, смола напівкоксування малоефективна. У цьому випадку її рекомендується піддати термічній переробці, використавши як зв'язуюче важку фракцію.

Фуси напівкоксування – це відходи вуглехімічного виробництва при напівкоксуванні. Вони представлені на 50% смолами важких фракцій і твердих вуглецевих включень. Утворюються фуси при конденсації парогазових продуктів у попередніх холодильниках напівкоксування вугілля. Фуси належать до категорії відходів, вихід яких становить близько 1 % маси вугілля. За зовнішнім виглядом фуси – густа в'язка смола темно-коричневих кольорів. Їх хімічний склад визначається сумішшю смол та вуглецевих продуктів. Фуси мають низьку температуру розм'якшення, легко окиснюються, чому сприяє наявність у них великої кількості напівкоксівого пилу з розвинутою пористою поверхнею.

Для підвищення адгезійної здатності фуси додатково термічно переробляють або окиснюють киснем повітря. У цілому кам'яновугільні фуси мають більш низьку зв'язуючу здатність, ніж фуси напівкоксування. Їх витрати при брикетуванні становлять близько 15 % (фуси напівкоксування – 11 %, кам'яновугільний пек – 7-9 %).

10.4. Теоретичні основи брикетування зі зв'язуючим

Формування структури брикетів зі зв'язуючим слід розглядати як процес склеювання роз'єднаних частинок твердих матеріалів за допомогою клеїв (адгезивів). За допомогою пресування тверді частинки, покриті зв'язуючим, поєднуються (склеюються) у брикет.

Міцність брикетів багато в чому визначається умовами та закономірностями протікання явищ адгезії, аутогезії та когезії.

10.4.1. Адгезія і її роль у процесі брикетування

Під адгезією розуміють взаємодію, що виникає між приведеними до контакту поверхнями двох різнорідних рідких або твердих тіл. На першому етапі адгезійні взаємодії пов'язані з ефективним розтіканням рідкого зв'язуючого по поверхні твердого тіла, тобто зі змочуванням. Добре змочування є обов'язковою умовою формування ефективної клейової плівки зв'язуючого на твердій поверхні.

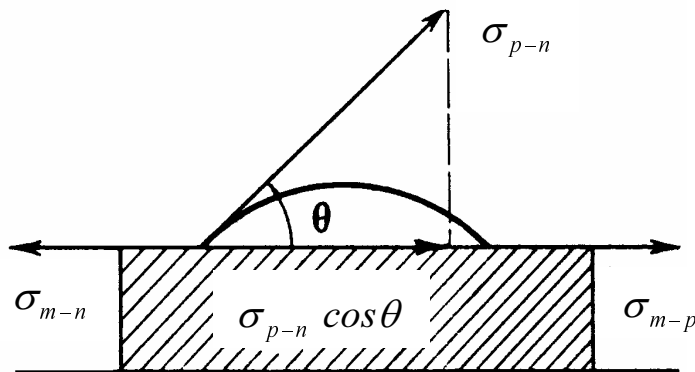


Рис. 10.2 – Визначення крайового кута змочування θ .

Мірою змочуваності твердої поверхні зв'язуючим є крайовий кут змочування θ (див. рис. 10.2) – кут, утворений поверхнею розділу двох фаз із поверхнею третьої. Його прийнято відраховувати у бік більш полярної (як правило рідкої) фази. Нульове значення крайового кута відповідає повному змочуванню, значення крайового кута $\theta = 180^\circ$ відповідає випадку повного незмочування твердої поверхні зв'язуючим.

Величина θ визначається з умови рівноваги поверхневих енергій на границі розділу фаз “рідина – повітря” (σ_{pn}), “тверде тіло – рідина” (σ_{mp}), “тверде тіло – повітря” (σ_{mn}), а рівноважне значення – за рівнянням Юнга:

$$\cos \theta = \frac{\sigma_{mn} - \sigma_{mp}}{\sigma_{pn}}. \quad (10.1)$$

Зменшення енергії системи, що характерно при розтіканні адгезиву, виражається коефіцієнтом розтікання K :

$$K = \sigma_{mn} - \sigma_{pn} - \sigma_{mp} \quad (10.2)$$

Коефіцієнт розтікання являє собою різницю енергії адгезії клею до субстрату та енергії когезії самого клею. Він слугує мірою змочуваної здатності адгезиву. Якщо K позитивний, то зв'язуюче має достатню змочуваність, якщо негативний – воно не розтікається по твердому та згортається у вигляді лінзи.

Для роз'єднання двох контактуючих (склеєних) частинок необхідно перебороти опір. Затрачувана при цьому робота називається роботою адгезії, що залежить від природи клею, склеєних тіл, зокрема стану та форми їх поверхні, умов контакту та інших факторів.

Роботу адгезії зв'язуючого до твердої поверхні можна визначити з рівняння Дюпре-Юнга:

$$W_a = \sigma_{pn} (1 - \cos \theta). \quad (10.3)$$

Відповідно до сучасної молекулярної теорії, адгезія зв'язуючого до твердої поверхні обумовлена дією в зоні контакту міжмолекулярних ван-дер-ваальсових сил різної природи, а також йонно-електростатичних взаємодій, водневих і хімічних зв'язків. Робота адгезії W_a є сумою наступних складових:

$$W_a = W_a^d + W_a^o + W_a^i + W_a^h + W_a^{ch}, \quad (10.4)$$

де індекси означають, що роботу адгезії визначають: d – дисперсійні взаємодії; o – орієнтаційні диполь-дипольні взаємодії; i – індукційні взаємодії; h – водневі зв'язки; ch – хімічні зв'язки.

Ван-дер-ваальсові дисперсійні взаємодії мають універсальний характер і безумовно проявляються в зоні контакту “адгезив-субстрат”. Вони відповідальні за прояв простої фізичної адсорбції при закріпленні зв'язуючого на твердих частинках.

Орієнтаційні ван-дер-ваальсові взаємодії виникають між полярними (дипольними) структурами учасників адгезійного комплексу. Наявність у молекулі адгезиву (субстрату) постійного диполя приводить до того, що контактуючі з нею молекули другої фази, які можуть не мати постійного диполя, поляризуються, внаслідок чого в них з'являється індукований дипольний момент. При цьому виникає індукційна взаємодія.

Особливо важливе місце в балансі сил, що діють у зоні контакту “адгезив-субстрат”, належить специфічним водневим і хімічним зв'язкам. Наявність на твердій поверхні й у полярних функціональних

груп ненасичених С-С-зв'язків в аліфатичних і ароматичних сполуках є передумовою виникнення зазначених високоенергетичних зв'язків (енергія ван-дер-ваальсових зв'язків становить 0,1-2,4 ккал/моль, водневих зв'язків – 5-6 ккал/моль, хімічних зв'язків – 50-100 ккал/моль). Зокрема, висока електронегативність атомів кисню в карбоксильних і гідроксильних групах сприяє виникненню Н-зв'язків з аналогічними структурами іншого учасника адгезійного контакту. Ненасичені С-С-зв'язки зумовлюють виникнення в зоні контакту хімічних π -зв'язків, полярні групи і вільні радикали – виникнення ковалентних хімічних зв'язків за донорно-акцепторним механізмом.

Відповідно до молекулярної теорії найбільша міцність адгезії зв'язуючого до твердої поверхні забезпечується при наявності в зоні контакту максимальної кількості складових рівняння (10.4). При цьому вирішальний внесок у роботу адгезії W_a роблять високоенергетичні водневі й хімічні зв'язки.

10.4.2. Когезія зв'язуючого і її роль у процесі брикетування

Міцність клейового з'єднання багато в чому залежить від міцності самого клею, тобто є функцією когезії. *Когезія* характеризує інтенсивність міжмолекулярних взаємодій в об'ємі адгезива і є критерієм оцінки міцності зв'язуючого.

Когезія міцність зв'язуючого визначається *роботою когезії* W_k – витратами енергії на розрив стовпчика адгезиву перетином 1 см² на дві частини. Робота когезії визначається з виразу: $W_k = 2 \cdot \sigma_{pn}$.

Когезія залежить, головним чином, від структурно-хімічних властивостей адгезиву та зовнішніх навантажень, що приводять до його статичної втоми. На когезію суттєво впливають температурно-часові фактори, товщина шару зв'язуючого, а також присутність ПАР, наповнювачів і води.

Підвищення температури різко знижує когезію зв'язуючого. Зростання температури з 20 до 80 °С зменшує когезію нафтозв'язуючого приблизно в 8 разів. Падіння міцності насамперед пов'язане з енергією теплової флуктуації, яка спричиняє розрив хімічних зв'язків. Зі зниженням температури когезія зростає, тому що підсилюються міжмолекулярні взаємодії всередині адгезиву.

Когезія максимальна в тонких плівках. Для зрушення двох шарів усередині адгезиву необхідна підвищена енергія. У товстих плівках, що мають велику об'ємну фазу, міцнісні властивості внутрішніх і поверхневих шарів практично однакові. Тому для внутрішнього зрушення потрібна менша енергія, ніж у тонких плівках з упорядкованими молекулами.

Когезію визначають сили молекулярного зчеплення, форма і довжина молекул, структура адгезиву, а також наявність ПАР. На когезію зв'язуючого негативно впливає проникнення в простір між молекулами зв'язуючого молекул води. Заповнюючи порожнини, вода діє розклинюючи. При цьому послаблюються сили притягання між молекулами. Надмірна насиченість плівки адгезиву водою може привести до повного її розчинення.

10.4.3. Структура плівки зв'язуючого на твердій поверхні

У структурі плівки зв'язуючого на твердій поверхні можна виділити два шари – граничний і об'ємний. Граничним прийнято називати шар, що перебуває в безпосередньому контакті із твердим матеріалом. У цьому шарі за рахунок взаємодії із субстратом утворюються ланцюги орієнтованих у просторі молекул і макромолекул зв'язуючого (див. рис. 10.3). Упорядкування молекул зв'язуючого завдяки їх просторовій орієнтації приводить до структурування граничного шару. При цьому молекули адгезиву утворюють єдину просторову сітку, що характеризується високою механічною (когезійною) міцністю. Високий рівень когезії в граничному шарі обумовлений посиленням міжмолекулярних взаємодій за рахунок різкого зближення молекул адгезиву в орієнтованих шарах. По мірі потовщення клейової плівки і, відповідно, зі збільшенням відстані молекул (макромолекул) від твердої поверхні структурованість зв'язуючого різко зменшується. При цьому граничний шар переходить в об'ємний, властивості якого (адгезія і когезія) не відрізняються від властивостей вихідного зв'язуючого.

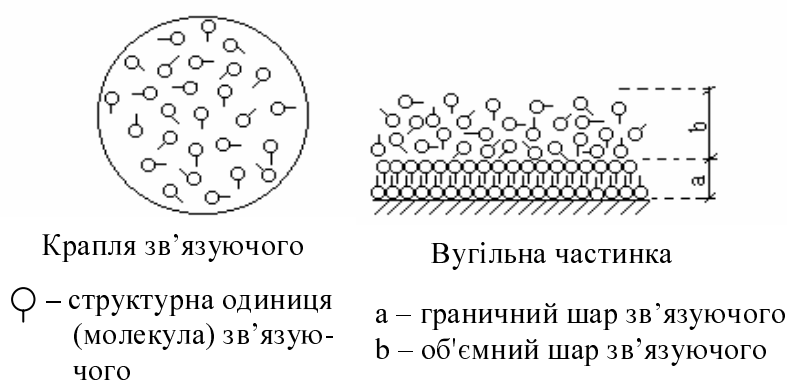


Рис. 10.3 – Структура зв'язуючого у вихідному стані та на твердій поверхні.

Отже, максимальна міцність брикетів може бути досягнута при повному розподілі зв'язуючого на поверхні матеріалу у вигляді граничних (адсорбційних) шарів.

10.4.4. Аутогезія в процесах склеювання

У такій складній системі, як брикет, процеси структуроутворення не обмежуються утворенням комплексу “адгезив-субстрат”. Має місце контактування цих комплексів між собою. Міцність останніх визначається *аутогезією* між плівками адгезиву і когезією зв'язуючого. Аутогезію розглядають як самозлипання двох наведених у контакт поверхонь тієї самої речовини, що перешкоджає їх розділенню за місцем контакту.

Аутогезія являє собою окремий випадок адгезії. Усі встановлені для адгезії закономірності властиві аутогезії. Злипання однорідних тіл не завжди приводить до утворення на границі поділу структури, аналогічної об'ємній фазі речовини. Найчастіше аутогезійний зв'язок менш міцний, ніж когезійний. У низькомолекулярних зв'язуючих спостерігається рівність аутогезії і когезії.

Необхідною умовою аутогезійних взаємодій є злиття (коалесценція) плівок адгезиву. Коалесценція в початковий період супроводжується прилипанням за рахунок обопільного змочування контактуючих шарів адгезиву. Щоб відокремити один шар від іншого, необхідно затратити роботу, рівну енергії прилипання двох шарів того самого адгезиву один до одного. Ця робота відповідає початковій аутогезії або аутогезії прилипання. Максимального значення аутогезія досягає згодом. У зоні контакту відбувається відновлення структури адгезиву, близької до об'ємного. Як правило, ступінь коалесценції не дорівнює одиниці. Вона максимальна в низькомолекулярних зв'язуючих. Аутогезія завершується при досягненні адгезивом температури склування. До цього моменту сповільнюються дифузійні і структуроутворювальні процеси. Енергія аутогезійного зв'язку досягає найбільших значень. При температурах, нижчих від температури склування, аутогезійний зв'язок не утворюється.

Найбільше на аутогезію впливають такі фактори, як тривалість, температура й тиск контакту, в'язкість і товщина крайового шару, природа адгезиву.

Зі збільшенням тривалості контакту аутогезія зростає спочатку швидко, потім повільніше, прагнучи до когезії адгезиву. При підвищенні температури аутогезія зростає за експонентним законом. Висока температура інтенсифікує дифузійні процеси, з'являються нові зв'язки. При досягненні адгезивом в'язкотекучого стану аутогезійна міцність вже не залежить від температури. У цих умовах швидко відбувається повна коалесценція. Міцність контакту в цьому випадку відповідає когезії зв'язуючого.

Тиск у місці контакту впливає на характер пружних і пластич-

них деформацій. Повнота контакту підсилює аутогезію. Однак, різке збільшення тиску приведе до незначної аутогезії або навіть до її зменшення через зниження рухливості молекулярних ланцюгів.

Міцність аутогезійного зв'язку залежить від в'язкості адгезиву. Низька в'язкість не забезпечує високої аутогезії. Висока в'язкість стримує дифузійні процеси. В'язкість при злипанні повинна перебувати в межах 10-50 Па·с.

Аутогезія змінюється залежно від товщини плівки. У тонких шарах аутогезія висока, що обумовлюється орієнтуванням молекул у таких шарах. Тому злипання відбувається за рахунок не тільки самодифузії, але і міжмолекулярних взаємодій адсорбційних шарів. У товстих плівках аутогезія порівняно менша, але постійна. Зі збільшенням молекулярної маси адгезиву аутогезія зростає.

10.4.5. Гіпотеза механізму утворення брикетів зі зв'язуючим

Формування структури брикетів здійснюється у вигляді окремих стадій, характерних для будь-якого процесу склеювання. Спочатку рідке зв'язуюче наносять на тверді зерна (перший етап). Потім їх переводять у в'язкотекучий стан (другий етап). Комплекси з'єднують шляхом пресування (третьої етап). Нарешті, охолодженням брикетів зв'язуюче переводять у твердий стан (четвертий етап).

У результаті розтікання та адгезійного закріплення зв'язуючого на поверхні твердих частинок утворюється клейова плівка, що складається, як відзначалося, із граничного (адсорбційного) і об'ємного шарів. Подальші процеси структуроутворення обумовлені аутогезією, для якої характерне прилипання контактуючих плівок зв'язуючого. Залежно від того, по якому з напівшарів іде контактування, досягається та або чи міцність склеювання. Перевага об'ємного шару надає структурному каркасу підвищену пластичність, але знижує міцність брикетів. Висока в'язкість адсорбційного шару сприяє зростанню липкості та високій механічній міцності брикету.

Для утворення брикетів необхідно прикласти зусилля, які створюють щільне впакування окремих вугільних зерен. Тиск пресування викликає контактування по адсорбційних шарах клейової плівки та високе внутрішнє тертя всієї системи. У момент зіткнення роз'єднаних частинок зв'язок між ними здійснюється винятково за рахунок аутогезійних контактів по об'ємному шару зв'язуючого. Відстань між твердими частинками перевищує суму товщин структурованих оболонок зв'язуючого. Сила зчеплення усередині такої пухкої та грузлої системи мала (рис. 10.4 *a*).

Із доданням тиску починається процес аутогезійного зміцнення брикетної суміші. Зв'язуюче починає текти і самодифузія набуває спрямованого характеру. Зусилля пресування забезпечують початок зближення твердих зерен до зіткнення адсорбційних шарів зв'язуючого (рис. 10.4 б). Об'ємний шар зв'язуючого під дією деформаційних напруг порівняно легко починає переходити в місця порожнин структурного каркаса, що сприяє додатковому зміцненню брикетів. Подальше наростання тиску приводить до зближення твердих зерен на відстань, меншу ніж сума товщин адсорбційних шарів (рис. 10.4 в).

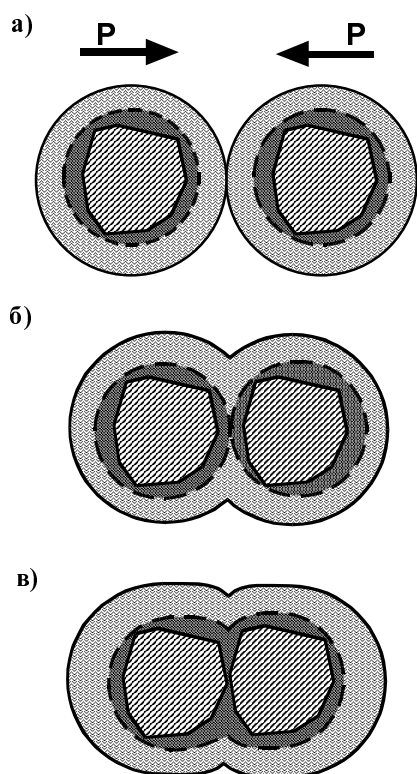


Рис. 10.4 – Стадії ущільнення брикетної шихти при пресуванні:

- а* – початкова фаза пресування;
- б* – контакт по граничних шарах зв'язуючого;
- в* – кінцева фаза пресування.

У результаті аутогезія нової структури наближається до когезії адсорбційних структурованих оболонок. Рівність аутогезії і когезії досягається, коли клейові прошарки близькі до товщини одного граничного шару. До цього часу відбувається граничне заповнення порожнин об'ємним зв'язуючим, що відіграє роль пружного демпфера.

У процесі пресування важливим фактором, що підвищує загальну міцність брикетів, є інтенсивне внутрішнє тертя зерен корисної копалини. Посилення контактів за рахунок тертя виступаючих граней частинок є джерелом додаткової енергії підвищення щільності впакування зерен у брикеті. Оптимальна міцність готових брикетів досягається в процесі їх охолодження, коли когезія зв'язуючого набуває максимального значення.

10.5. Основні фактори, що впливають на брикетування вугілля зі зв'язуючим

10.5.1. Фізико-хімічні властивості субстрату

Гранулометричний склад. Значення гранулометричного складу визначається впливом сумарної поверхні зіткнення зерен, кількістю і величиною порожнин у структурному каркасі брикетів, вмістом гострокутних зерен, рельєфом твердої поверхні та наявністю пилоподібних частинок.

Теоретичний принцип підбору суміші частинок різної крупності полягає в створенні структурної композиції, що відповідає найбільш щільному упакуванню (рис. 10.5). У такій структурі масове і об'ємне співвідношення зерен досить повно може характеризуватися емпіричним рівнянням:

$$P = 100 \cdot \sqrt{d/D},$$

де P – частка зерен (% по масі), що проходять крізь сито з діаметром отворів d ; d – діаметр будь-якого зерна суміші від 0 до D ; D – максимальний діаметр зерна в суміші. Максимальна щільність суміші досягається при співвідношенні $d/D = 1/20$.

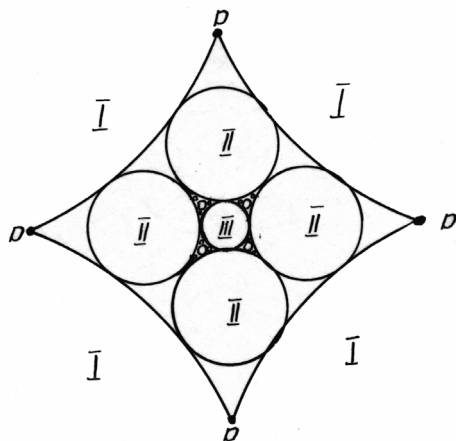


Рис. 10.5 – Схема структури з найбільш щільним упакуванням зерен діаметром I, II, III тощо у суміші.

Щільність упакування тісно пов'язана з розміром зерен. Дрібні зерна більш ребристі, ніж великі, і теплота їх змочування приблизно в 4 рази вища, ніж в останніх. Великий вміст крупних зерен (більше 6 мм) негативно позначається на міцності брикетів. При пресуванні такі частинки легко розтріскуються. З'являються нові поверхні, непокриті зв'язуючим. Наявність пилоподібних частинок приводить до підвищення питомої поверхні, а отже, і до зростання витрат зв'язуючого, що сприяє ущільненню брикетів у результаті активного заповнення порожнин.

На щільність упакування брикетів суттєво впливає пористість структури. Наскільки б ретельно не були упаковані тверді зерна в брикети, між ними завжди є пори. Кількість і величина порожнин

впливають на міцність брикетів. У брикетів з тонкозернистих частинок пори дрібні і в основному заповнені зв'язуючим. Дефектів у вигляді порожнин мало, міцність брикетів велика. Брикети з переважанням крупних зерен мають велику кількість дефектів. Об'ємного шару зв'язуючого для заповнення в них порожнин не вистачає, тому ці брикети мають низьку міцність. Для підвищення міцності впакування рекомендується вводити в брикетну суміш пилоподібні частинки, що легко проникають у порожнини.

Нерівності і шорсткість матеріалу позитивно впливають на механічне закріплення на ньому зв'язуючого, підвищуючи міцність брикетів.

Міцність брикетів тим нижча, чим більша однорідність ситового складу. Однорідна суміш не дозволяє забезпечити належну щільність упакування. Зерна зі значною кількістю порожнин укладаються у каркасі. Тиск пресування нерівномірно розподіляється в об'ємі системи, тому брикети легко деформуються.

Можна резюмувати, що вирішальним у впливі гранулометричного складу є координаційне число (кількість контактів зерен) та раціональний вміст пиловидної фракції менше 100 мкм, яка має підвищену зовнішню питому поверхню і в основному спричиняє структурування зв'язуючого (переведення його у стан поверхневих тонких плівок з підвищеною когезією).

Температура субстрату. Температурні впливи сприятливо позначаються на адсорбційній активності поверхні твердих частинок. Підсилюється коливальний процес поверхневих молекул, що приводить до відщеплення деякої їх частини. Утворюються реакційно здатні вільні радикали, що активно взаємодіють між собою та зв'язуючим. У результаті нагрівання досягається тонкошарове розтікання зв'язуючого по твердій поверхні та підсилюються зв'язки в їх адсорбційних шарах. Недостатнє нагрівання частинок корисної копалини приводить до того, що змочування зв'язуючим твердої поверхні майже не відбувається. Адгезійні зв'язки в цьому випадку утворюються лише за рахунок незначних точкових контактів крапель зв'язуючого.

Вологість і природа субстрату. Волога, що перебуває на поверхні мінеральних зерен, створює гідратну плівку, товщина якої визначає міцність зв'язку субстрату зі зв'язуючим. Надлишок вологи не дозволяє зв'язуючому міцно прилипнути до субстрату. Змочувальна здатність зменшується; адгезія падає; механічна міцність брикетів знижується. Волога, перебуваючи на поверхні при зіткненні з гарячим зв'язуючим, інтенсивно випаровується, що спричиняє його охолодження та погіршення змочування. Так, наприклад, збільшення вмісту вологи в брикетній суміші з 2,5 до 7,5 % знижує ступінь покриття зерен вугілля нафтозв'язуючим (відносно адгезію) з 75 до 34 %.

Для зменшення негативного впливу поверхневої вологи звичайно застосовують термічну сушку. Іноді використовують хімічну модифікацію поверхні частинок дією поверхнево-активних (ПАР) добавок. ПАР хімічно взаємодіють із твердою поверхнею, де утворюються нерозчинні сполуки, що сприяють міцному зчепленню субстрату зі зв'язуючим. Наявність поверхнево-активних угруповань та активних “центрів” на твердій поверхні підсилює адгезійні взаємодії. Пориста структура субстрату обумовлює протікання дифузійних процесів, доповнюючи тим самим загальну адгезію між субстратом та адгезивом.

10.5.2. Фізико-хімічні властивості зв'язуючого

Природа зв'язуючого. Провідна роль у формуванні структури брикетів належить зв'язуючому. Основними технологічними властивостями зв'язуючих слід вважати клейову здатність і когезію.

Клейова здатність зв'язуючих насамперед залежить від їх поверхневої активності. Наявність активних функціональних груп – надійне джерело виникнення міцних адгезійних зв'язків, особливо коли їх частка в зв'язуючому досягає 2-3 %. Такі угруповання індивідуальних ПАР сприяють активному змочуванню та адсорбції зв'язуючих. Тип хімічних компонентів і наявність індивідуальних ПАР впливають на інтенсивність внутрішньомолекулярних зв'язків, що визначають когезію зв'язуючих.

Температура зв'язуючих також впливає на процес структуроутворення, зокрема вона позначається на дисперсності, змочуваності, пластичності суміші та механічній міцності брикетів.

Тонкошарове розтікання зв'язуючих тісно пов'язане з їх дисперсністю, що обумовлює якісне покриття ними поверхні твердих зерен. Розпилення зв'язуючого залежить від його температури. Остання визначає в'язкість, яка впливає на час розпаду та розмір крапель. Підвищення в'язкості призводить до утворення великих крапель.

Розмір крапель має важливе значення. Великі краплі хоча і створюють більш товсті клейові плівки, але у момент контакту мають більшу температуру та краще розтікаються по твердій поверхні. Дуже дрібні краплі швидко охолоджуються та погано розтікаються по поверхні.

Найкращий ефект розпилення досягається тоді, коли в'язкість відповідає в'язкості ньютонівської рідини. Цьому стану відповідає температура гранично зруйнованої структури. Зв'язуюче в такому стані під дією аеродинамічних зусиль, створюваних у соплі форсунки-розпилювача, розпадається на дрібні краплі.

Температура зв'язуючих сприяє поліпшенню пластичності брике-

тної суміші в процесі пресування. Чим вона пластичніша, тим рівномірніше розподіляється тиск в об'ємі, ефективніше відбувається заповнення порожнин структурного каркаса брикетів об'ємним шаром зв'язуючого.

Температура зв'язуючих впливає на охолодження готових брикетів. Максимальна механічна міцність брикетів досягається при температурі, коли зв'язуючі перебувають у склоподібному стані.

Вологість зв'язуючих. Волога в зв'язуючому негативно впливає на структуроутворення. Нагріте зв'язуюче енергійно поглинає воду, особливо якщо в ньому втримується хоча б незначна кількість водорозчинних речовин. Вода розчиняє солі й утворює всередині сферичні крапельки. Обводнене зв'язуюче здатне прилипати до твердих зерен. При цьому первинні контакти можуть бути дуже міцними, тому що поверхня плівки звичайно безводна. Поступово вода дифундує із глибинних шарів до границі розподілу фаз. Досягнувши твердої поверхні, вона витісняє плівку зв'язуючого і склеєна система руйнується.

Товщина плівки зв'язуючого. Дуже важливу роль у забезпеченні ефективного структуроутворення брикетів відіграє товщина клейової плівки. Зменшення товщини плівки зв'язуючих збільшує когезію і адгезію. У тонких клейових плівках досягається максимальний орієнтаційний ефект, мінімальні післяусадочні тангенціальні напруги, мало дефектів і тріщин. Товщина плівки залежить від хімічної природи зв'язуючих, характеру розпилення, температури й інтенсивності перемішування зв'язуючого з корисними копалинами. Наявність у зв'язуючих індивідуальних ПАР створює хороші умови для тонкошарового розтікання по твердій поверхні.

Збільшення питомої поверхні зерен та їх кількості сприяє потоншанню клейової плівки. Цьому також сприяє тонкодисперсний (розпилений) стан зв'язуючого.

Товщина клейової плівки багато в чому залежить від в'язкості зв'язуючих у момент контакту із брикетованим матеріалом. Максимальний ефект досягається, коли в'язкість близька до в'язкості ньютонівської рідини. Перемішування створює посилене тертя між клейовими плівками і твердими зернами, підвищуючи плинність зв'язуючих. Поєднання енергійного тертя та високих температур при змішуванні забезпечує додаткове потоншання плівки. Товщина плівки залежить також від витрат зв'язуючого.

10.5.3. Тиск пресування

У процесах структуроутворення брикетів велику роль відіграє і тиск пресування. Під дією тиску пресування пухка брикетна суміш

перетворюється в міцний грудковий продукт – брикет. Деформованість брикетної суміші під час пресування є функцією пластичності.

Під *пластичністю* розуміють здатність брикетної суміші змінювати свою форму під впливом зовнішніх сил без утворення тріщин і зберігати отриману форму після припинення дії цих сил. Зі збільшенням температури суміші пластичність зростає, забезпечується висока брикетна здатність суміші при пресуванні.

Оцінюючи процес ущільнення брикетної суміші аналогічно струшуванню, його можна описати таким чином. Спочатку відбувається швидка усадка. Потім вона сповільнюється і в міру ущільнення суміші наближається до граничної величини. Першими ущільнюються верхні шари, що перебувають ближче до місця тиску. Тиск пресування поширюється хвилеподібно, зменшуючись у глибині брикету. Ущільнення припиняється внаслідок погашення тиску від місця порушення. Це відбувається лише через посилення тертя між частинками в результаті збільшення зусиль.

Фізична сутність процесу пресування полягає в пластичній деформації матеріалу, що піддається обробці. Деформація в загальному випадку – це зсув однієї частинки матеріалу щодо іншої. Пластична деформація має місце, коли деформуюче зусилля змушує матеріал текти, подібно до рідини. Для розрахунку пластичної деформації найбільш прийнятне таке рівняння:

$$\frac{F}{S} - N = \eta \cdot \frac{dv}{dh},$$

де F – деформуюча сила, Н; S – поверхня зрушення, на яку вона діє, м²; N – гранична напруга зрушення, Па; η – в'язкість, Па·с; dv/dh – градієнт швидкості руху частинок.

Якщо швидкість зростання напруги велика порівняно зі швидкістю залишкової деформації, то деформація відстає від напруги. Це пов'язане з тим, що між напругою і внутрішнім тертям не встигає встановитися рівновага. У брикетній масі деформація помітно відстає від напруги. З'являються пружні сили, які компенсують різницю між напругою та тертям. Ці сили, названі внутрішнім напруженням, після зняття зовнішніх зусиль викликають пружний наслідок або релаксацію.

Після зняття тиску відбувається нерівномірне розширення брикету. Різномірні матеріали – субстрат і зв'язуюче – по-різному сприймають пружні деформації та неоднаково відновлюються. Виниклі розтяжні зусилля протилежні за знаком зусиллям, що здавлюють, тому брикет розширюється. Розтяжні зусилля діють поступово, проявляючись із виходом брикету з-під преса. Спочатку вони спрямовуються тільки в одному напрямку, вирівнюючись у процесі видавлювання брикету з матриці. Такий розподіл зусиль негативно впливає на

міцність, особливо коли пресування протікає при високих тисках. Негативна дія пружних деформацій приводить до виникнення в клейових плівках додаткових внутрішніх напружень, що послаблюють міцність брикетів.

10.5.4. Охолодження брикетів

Структурна міцність брикетів остаточно досягається в процесі охолодження. Брикет, що виходить з-під преса, має температуру, близьку до температури розм'якшення зв'язуючого. Зниження температури досягається перебуванням брикетів в атмосфері повітря, яке подається примусово або природно. В цей період зв'язуючі відновлюють свою структуру до значень максимальної когезії. Інтенсивність охолодження брикетів пропорційна відношенню об'єму до поверхні охолоджуваних брикетів. Чим вище це відношення, тим повільніше відбувається охолодження. Розміри брикетів та їх кількість, що припадає на одиницю площі охолоджувального пристрою, визначають кінцевий результат охолодження.

На охолодження впливають вологість і витрати зв'язуючого. При високій вологості в процесі охолодження відбувається інтенсивне випаровування. Тріщини, що виникають у брикетах, спричиняють зменшення їх міцності. Залежно від місця зосередження вологи тріщини поділяють на поверхневі або внутрішні. Останні негативно позначаються на міцності брикетів.

Швидкість охолодження прямо залежить від витрат зв'язуючого. Якщо зв'язуючого в брикеті мало, то охолодження протікає швидко: температура падає майже з однаковою швидкістю в усьому об'ємі брикету. Якщо ж вміст зв'язуючого високий, то температура знижується повільно і нерівномірно. Поверхневі шари брикету охолоджуються порівняно швидко, а внутрішні – тривалий час.

10.6. Технологія брикетування вугілля зі зв'язуючим

Брикетування як відособлений технологічний процес грудкування корисних копалин складається з таких виробничих операцій (див. рис. 10.6):

1) підготовки сировини до пресування: дроблення, просіювання, подрібнення і сушіння; препарування зв'язуючих речовин; дозування компонентів брикетної шихти, їх перемішування, нагрівання та охолодження брикетної шихти перед пресуванням;

2) пресування брикетної шихти шляхом прикладання необхідних зусиль, ураховуючи фізико-хімічні властивості, петрографічний і мінеральний склад брикетованого матеріалу;

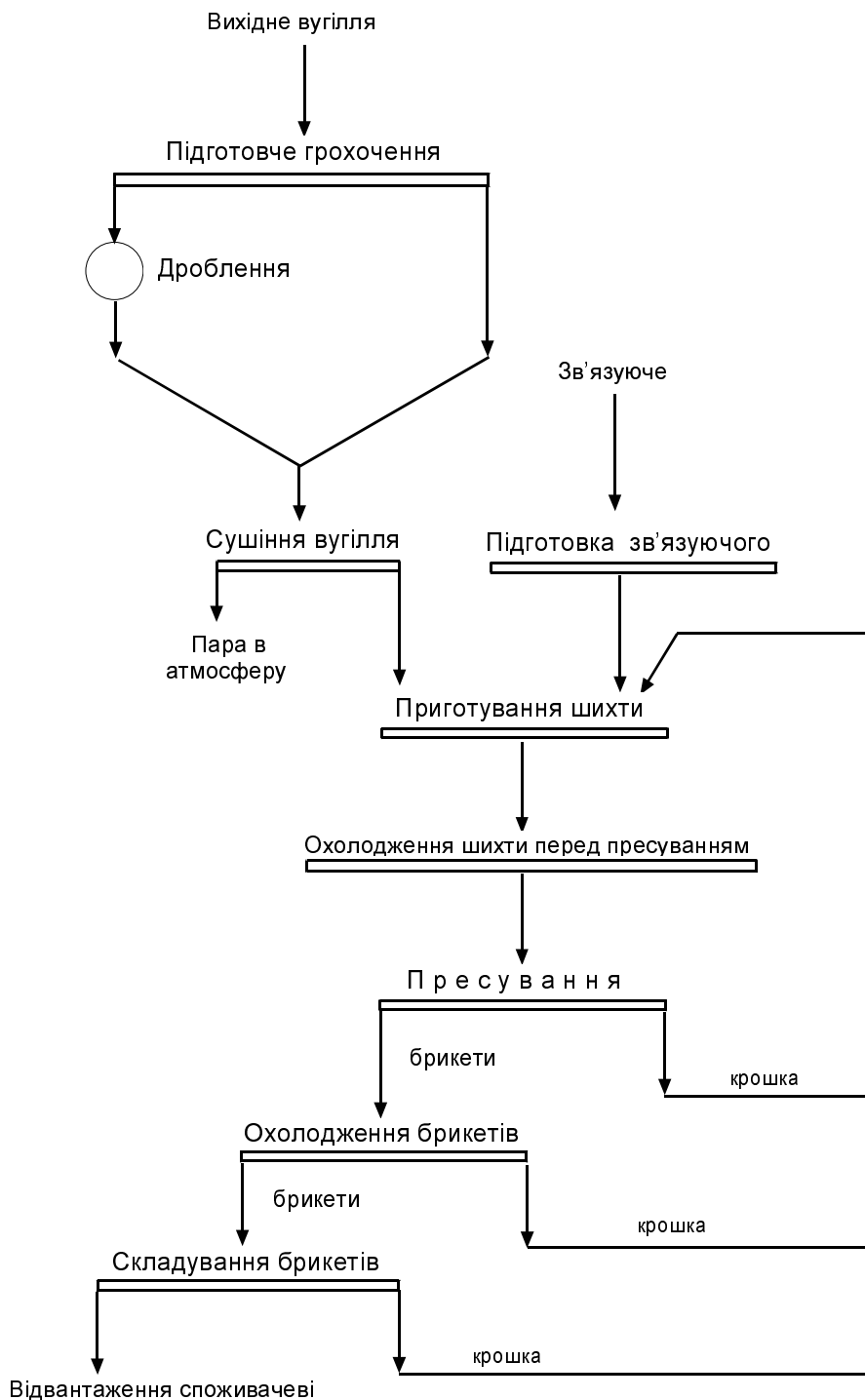


Рис. 10.6 – Принципова технологічна схема брикетування вугілля зі зв'язуючим.

3) обробка “сирих” брикетів з метою найшвидшого їх затвердіння (охолодження, пропарювання, карбонізація, сушіння, відновлювальний випал та ін.);

4) складування і відвантаження готових брикетів.

Організація технології брикетування кам'яного вугілля і антрацитів залежить від вимог споживачів до брикетів. Для брикетування найбільш доцільно використовувати збагачений вугільний дріб'язок та антрацитовий штиб.

Якісні кам'яновугільні (антрацитові) брикети повинні відповідати таким технологічним показникам: маса – 75-85 г; механічна міцність на скидання – не нижче 85 %, вміст дріб'язку (грудок менше 25 мм) – не більше 10 %, вологовбирання – не вище 4 %, вихід летких речовин – не більше 10 %, теплота згоряння – 34000-35000 кдж/кг. Зольність брикетів встановлюється залежно від якості сировини та умов її переробки.

10.6.1. Підготовка вугілля

Крупність вугілля визначає ущільненість брикетів. Правильний вибір гранулометричного складу сприяє високій міцності брикетів при мінімальних витратах зв'язуючого. Оптимальний ситовий склад для вугілля крупністю 0-6 мм має відповідати наступному співвідношенню класів: більше 6 мм – 2-3 %, 3-6 мм – 28-30 %, 1-3 мм – 30-32 % та 0-1 мм – 38-42 %. Для вугілля крупністю 0-3 мм вміст класу більше 3 мм повинен становити 5-10 %, 1-3 мм – 45-50 % та 0-1 мм – 40-45 %.

Великий вміст вугільних зерен крупністю понад 6 мм зумовлює утворення великих пор у структурі брикету і приводить до збільшення витрат зв'язуючого. Крім того, такі зерна під впливом високих тисків пресування піддаються порівняно легкому розтріскуванню з утворенням поверхонь, непокритих зв'язуючим.

Для підготовки вугілля його класифікують на грохотах з наступним дробленням надрешітного продукту. Для класифікації використовують вібраційні й резонансні грохоти. У випадку поділу вологого вугілля за крупністю 3 мм грохоти обладнують ситами з електрообігріванням. При розсортуванні такий матеріал слід змішувати із сухим вугіллям. Можливе його попереднє підсушування або додавання в дробарку гарячих газів. Для дроблення вугілля, як правило, використовують швидкохідні молоткові дробарки.

Зневоднювання та нагрівання вугілля є обов'язковим технологічним етапом його підготовки. Він здійснюється за допомогою термічного сушіння, що дозволяє видалити з поверхні вологого вугілля гідратну плівку та нагріти вугілля, і тим самим поліпшити його змочуваність зв'язуючим, забезпечити міцний внутрішній зв'язок вугільних частинок у брикеті. Оптимальний вміст води після сушіння складає 2-3 %. Залишкова волога, концентруючись у порах і тріщинах вугілля, дозволяє запобігти дифузійному проникненню в них низьков'язкого зв'язуючого. Вона немає шкідливого впливу на процес зчеплення вугілля та зв'язуючого.

У результаті сушіння вугілля одночасно нагрівається до 60-80°C, що сприяє тонкошаровому розподілу зв'язуючого на вугільній поверхні.

Сушіння вугілля здійснюється в трубах-сушарках, барабанних

сушарках або сушарках “киплячого шару”. Як показала практика, для брикетування кам'яного вугілля і антрацитів найбільш ефективна труба-сушарка. Вона характеризується високою продуктивністю по випаруваній волозі, інтенсивністю сушіння та швидким нагріванням вугілля. Одночасно труба-сушарка може забезпечувати пневмотранспорт сухого матеріалу до місця змішування його зі зв'язуючим. Це зберігає високу температуру вугілля, виключає можливість проникнення у виробничі приміщення пилу. У трубі-сушарці здійснюється контрольна сепарація по верхній межі крупності, що виключає присутність у сушонці надлишкових зерен. У процесі сушіння вугілля нагрівається до 60-80°C, а вміст вологи в ньому знижується до 1-1,5 %.

10.6.2. Підготовка зв'язуючих

Для брикетування кам'яного вугілля і антрацитів застосовують органічні зв'язуючі в рідкому та твердому стані. Найбільше поширення одержало нафтозв'язуюче, яке використовується в рідкому вигляді. Рідше використовують тверде зв'язуюче – кам'яновугільний пек. Рідку сульфід-спиртову барду, тверді глини і цемент застосовують в основному як модифікуючі добавки. Зв'язуюче в рідкому вигляді має ряд переваг порівняно із твердим адгезивом, зокрема воно легко диспергується, утворюючи тонкоплівкове покриття на вугільній поверхні. При цьому знижуються витрати зв'язуючого та поліпшується підготовка брикетної суміші.

Для підготовки рідких зв'язуючих, зокрема нафтозв'язуючих, можливі два технологічних варіанти. У першому випадку використовується схема підготовки зв'язуючого, виготовленого на нафтопереробному заводі. У другому – схема, що включає підготовку нафтозв'язуючого безпосередньо на брикетній фабриці.

На діючих брикетних фабриках більш поширена перша схема, за якою на брикетну фабрику з нафтопереробних заводів кондиційне зв'язуюче доставляється в залізничних піввагонах або цистернах. Напіввагони являють собою чотиривісні залізничні платформи, на яких установлені чотири самоперекидних бункери місткістю 10 т кожний. Для зливу нафтозв'язуючого вони обладнані паровою сорочкою (подвійними стінками).

Нафтозв'язуюче (див. рис. 10.7) вивантажується із залізничних ємностей **6** у спеціальні сховища. Місткість резервуарів становить не менше 15-20 добового запасу зв'язуючого. Сховища виконуються у вигляді окремих відсіків **5**, які являють собою залізобетонні ємності (іноді металеві) місткістю 500-1000 м³ із шиферним навісом, що запобігає дії атмосферних опадів.

У відсіку встановлений донний обігрів з паровими трубчастими змійовиками, що забезпечують нагрівання зв'язуючого до 100-110°С. Додатково відсік обладнується барботажною паровою системою, яка змучує тонкодисперсні осади, що накопичуються на дні. У торці відсіку є невеликий прийомний збірник 4 з пов'язаними з ним шестерними насосами 3. Розігрите зв'язуюче, що надійшло в прийомний збірник, насосом подається у ємність 2, а з неї паровим високотисковим насосом 1 у трубчасту піч 9, де воно нагрівається до температури 220-230 °С. Із трубчастої печі зв'язуюче повертається у видаткову ємність, де змішується з «холодним» зв'язуючим, що надходить зі сховища. Такий технологічний прийом дозволяє заощаджувати тепло трубчастих печей, швидко зневоднювати «холодне» зв'язуюче та знижувати його температуру до оптимальних робочих значень (180-200° С).

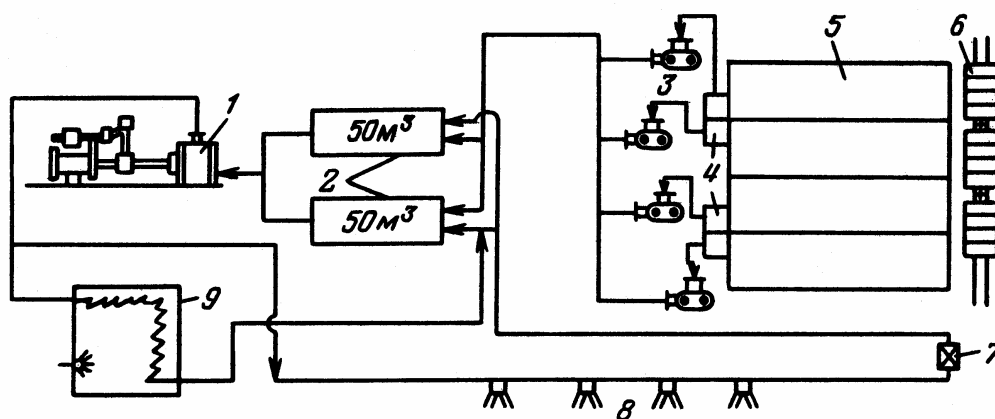


Рис. 10.7 – Схема підготовки рідких зв'язуючих.

Зв'язуюче, що має робочу температуру 180-200° С, з видаткової ємності високотисковим паровим насосом подається по кільцевому трубопроводу до форсунок-дозаторів 8 для змішування з вугіллям. Надлишок зв'язуючого повертається знову у видаткову ємність. Для створення необхідного підпору зв'язуючого перед форсунками на вихідній ділянці кільцевого трубопроводу встановлюється регульовальна засувка 7.

Другий варіант схеми підготовки рідких зв'язуючих – виготовлення їх безпосередньо на брикетних фабриках. Така підготовка має ряд переваг: спрощується технологія зливу і розігріву вихідної сировини; поліпшується якість зв'язуючого за рахунок скорочення його багаторазових нагрівів і перекачувань; здешевлюється вартість зв'язуючих.

Найбільш простим і дешевим є *безкомпресорний метод*, оснований на ефекті всмоктування повітря шляхом диспергування його

відцентровим імпелером. Технологічна схема прийому сировини аналогічна наведеній вище схемі прийому готового зв'язуючого. Підготовлена для окиснення сировина надходить у реактор (рис. 10.8), який являє собою горизонтальний п'ятисекційний апарат, обладнаний імпелерами для диспергування повітря в рідкій фазі. П'ять робочих секцій за своїми розмірами і технологічним виконанням ідентичні. Остання секція є буферною ємністю перед відкачкою готового зв'язуючого. Секції відділені одна від одної гідравлічними затворами. У кожній робочій секції 6 устанавлюється диспергатор з електроприводом 3. Частота обертання диспергатора складає 750 хв^{-1} . У зону окиснення повітря надходить безпосередньо через диспергатор з використанням ежектора 2. Подача сировини здійснюється через патрубок 1, видача – через патрубок 5. Для зняття надлишкового тепла екзотермічної реакції в кожен секцію подається вода. Рівень рідини в реакторі регулюється за допомогою шибера 4 в останній секції. У реакторі передбачені спеціальні пристрої для термопар 7 і відбору проб 8.

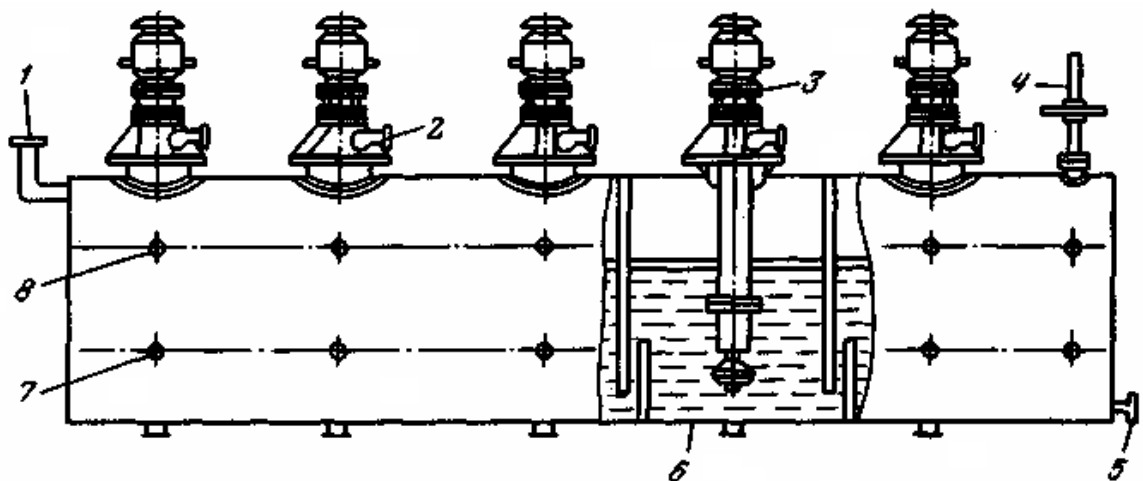


Рис. 10.8 – Реактор безкомпресорного методу приготування нафтозв'язуючого.

Процес окиснення відбувається в такий спосіб. Диспергатор, обертаючись, засмоктує повітря у фазу гарячої сировини. Створюються умови тісного контакту з рідким середовищем, що прискорює процес окиснення за рахунок максимального використання кисню повітря. У процесі окиснення відбувається швидкий підйом температури в секціях до $300-320^\circ \text{C}$. Для підтримки постійної температури в реактор подається вода. Пар води і газу відокремлюються в сепараторі від конденсату нафтопродуктів (віддуву), що повертається для доокиснення в п'яту секцію реактора. Відпрацьовані гази спалюються. Рівень регулюється шибером, встановленим після останньої робочої секції.

10.6.3. Приготування брикетної суміші

Підготовка брикетної суміші – складний і відповідальний етап у технологічному комплексі брикетування вугілля. Брикетні суміші звичайно підготовлюють у спеціальних змішувальних апаратах, які дозволяють рівномірно розподіляти зв'язуюче в об'ємі вугільної маси.

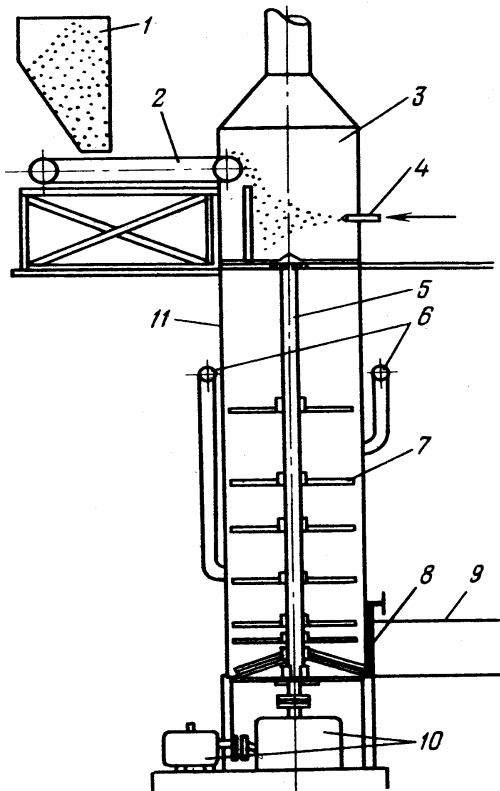


Рис. 10.9 – Схема малаксеру.

Вертикальний паровий змішувач (малаксер) (рис. 10.9) є найбільш поширеним апаратом, призначеним для підготовки брикетної суміші з рідкими та твердими зв'язуючими. Для кращого ефекту усереднення перед малаксером встановлюється дво-валковий гвинтовий змішувач, де здійснюється змішування компонентів у завислому стані, що особливо доцільно у випадку застосування рідких зв'язуючих. У малаксері матеріал проштовхується повільно лопатками, що обертаються, в горизонтальному і вертикальному напрямках. У результаті зв'язуюче розподіляється в об'ємі всієї суміші за рахунок тертя між зернами і механічної дії обертючих лопаток. Для поліпшення усереднення і тонкоплівкового розподілу зв'язуючого в простір між

лопатками подається перегріта пара з температурою до 300° С. Підготовка брикетної суміші в малаксері триває близько 10 хв. За цей час суміш не тільки додатково нагрівається, але й зволожується на 1-2 %.

Технологічний вузол підготовки брикетної суміші в малаксері показаний на рис. 10.9. Вугілля після сушіння з бункера 1 живильником-дозатором 2 тонким шаром подається в камеру змішування 3, куди за допомогою форсунок-розпилювачів 4 подається дозоване зв'язуюче. Каскадне тонкошарове надходження вугілля в камеру змішування дозволяє максимально напилити зв'язуюче на вугільну поверхню. Потім суміш надходить у малаксер 11, обладнаний сімома рядами серпоподібних лопаток 7, закріплених на вертикальному валу 5, який приводиться в обертання від привода 10. По висоті малаксеру в простір між лопатками по трубах 6 подається перегріта пара. Внизу малаксеру встановлений регулювальний затвор 8, що забезпечує рівномірну видачу брикетної суміші на гвинтовий конвеєр 9 для її охо-

лодження перед пресуванням. Гвинтовий конвеєр являє собою одно- або дворядну спіраль довжиною 5-6 м. Він обладнаний потужною вентиляцією, що дозволяє знизити температуру брикетної суміші до температури на 5-10 °С нижчої від температури розм'якшення зв'язуючого.

10.6.4. Пресування

Для ущільнення брикетної суміші застосовують вальцеві преси, що розвивають тиск пресування до 20-50 МПа. *Вальцевий прес* являє собою апарат, що складається з живильника-завантажника (розподільна чаша), валків з бандажними кільцями і станини, на якій розміщена система гідравлічного стиснення валків.

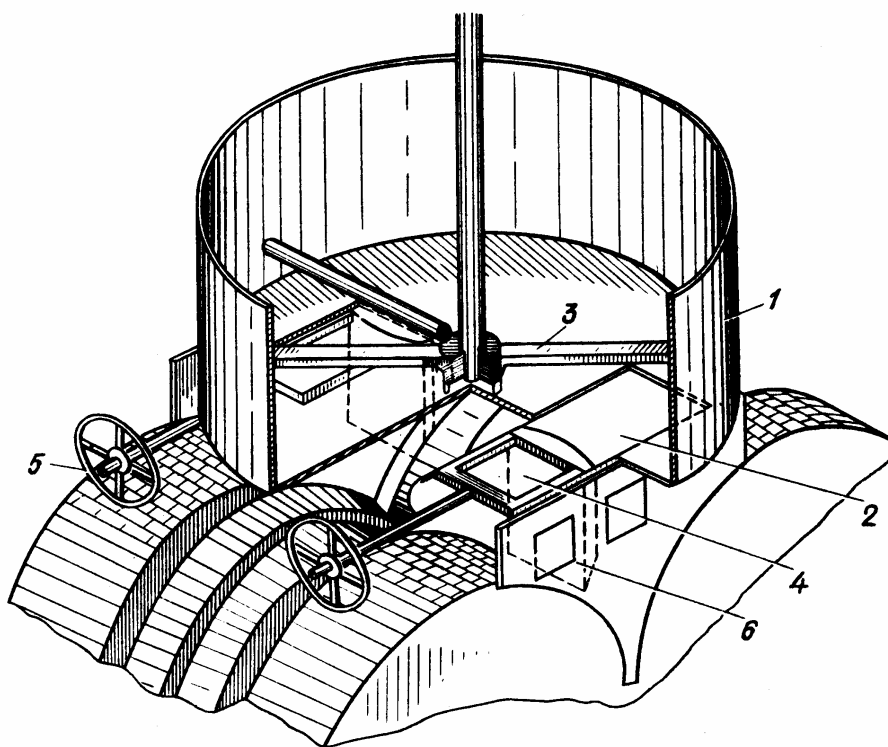


Рис. 10.10 – Розподільна чаша вальцевого преса.

Розподільна чаша (рис. 10.10) призначена для рівномірного завантаження валків преса брикетною сумішшю. Вона являє собою циліндр *1* з листової сталі місткістю 0,5-1 м³. У днищі чаші над кожною парою валків є отвори *4*. Через них брикетна суміш надходить у камеру завантаження перед пресуванням. Усередині чаші із частотою 26-30 хв⁻¹ обертається чотирилопастна мішалка *3*, що розподіляє брикетну суміш по отворах *4*. Ступінь відкриття завантажувальних отворів у чаші регулюється засувкою з ущільнюючою дошкою *2*. Вона перемі-

щається в напрямних за допомогою металевих тяг, кінці яких проходять через передню стінку вальцевого преса. Просування тяг здійснюється обертанням регулювальних маховиків 5. Для регулювання подачі брикетної суміші по ширині пресувальних валків під чашею в камері завантаження встановлені планки-відбивачі 6. Їх переміщення здійснюється за допомогою гвинтів.

Суміш для брикетування подають на валки за допомогою живильників-ущільнювачів різних конструкцій. *Вертикальний шнековий підпресувальник* при обертанні ущільнює й проштовхує брикетну суміш до місця завантаження валків.

Хороші результати пресування досягаються у випадку застосування *валкових ущільнювачів* (рис. 10.11). Готова брикетна суміш із завантажувального бункера 4 надходить у простір валків 3. Матеріал акумулюється в бункері 2, з якого він вивантажується під дією сил ваги і тертя обертових валків 1.

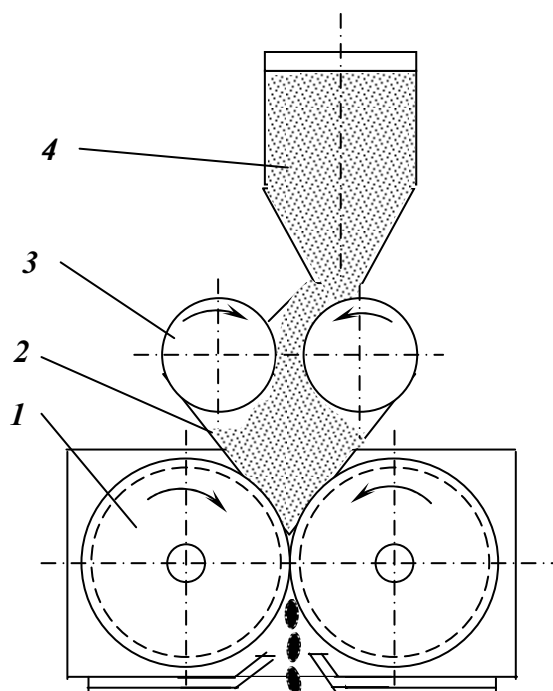


Рис. 10.11 – Валковий ущільнювач вальцевого преса.

- 1 – пресувальні валки;
- 2 – акумулюючий бункер;
- 3 – вивантажувальні валки;
- 4 – завантажувальний бункер.

Вальцевий прес (рис. 10.12) являє собою зварену станину 10, виконану з товстолистової сталі. У її бічних стінках розташовані чотири корпуси підшипників 5, на яких знаходяться валки 3. Валок складається з вала 6, двох пустотілих валів-барабанів 7, посаджених на вал 6 і шестерні. На пустотілі вали-барабани 7 одягаються бандажні кільця з виготовленими в них осердями. Форма осердя відповідає формі напівбрикету.

Бандажні кільця виготовляють у вигляді цільного пакета або окремих сегментів з високоякісних сталей з термічною обробкою після фрезерування осердь. Обертаючись від привода 9, валки 3 захоп-

люють із завантажувальної камери **4** брикетну суміш. У просторі між осердями бандажних кілець брикетна суміш спресовується. Коли осердя розходяться, з них випадає брикет. Для підтримки необхідного тиску пресування вали **6** стискаються за допомогою окремої гідравлічної системи **2**. Тиск пресування контролюється за допомогою манометра **1**. Для регулювання ступеня стиснення валків **3** використовується ручний (іноді автоматичний) насос підвищення тиску **11** гідравлічної системи **2**.

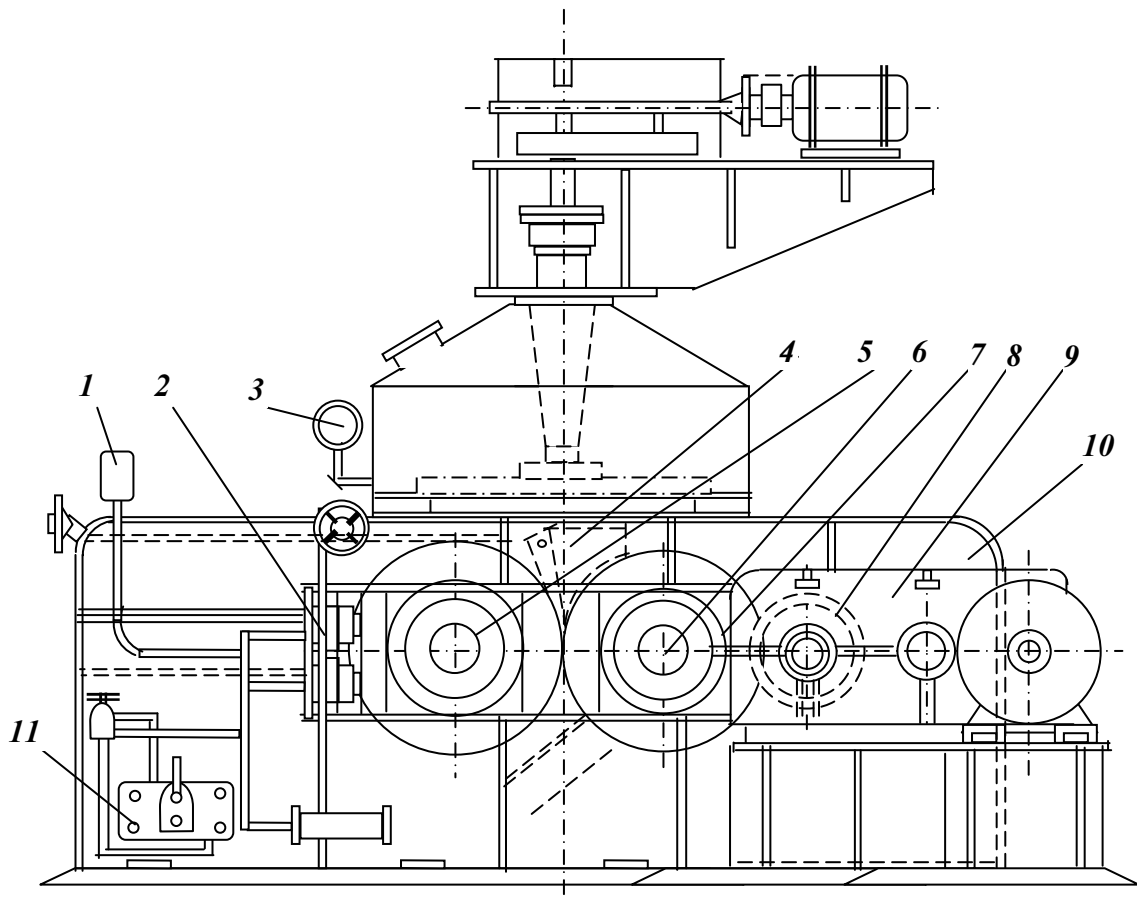


Рис. 10.12 – Вальцевий прес.

1 – манометр; 2 – гідравлічна система; 3 – валки; 4 – завантажувальна камера; 5 – підшипники; 6 – вал; 7 – пустотілі вали-барабани; 8 – муфта; 9 – привод; 10 – корпус преса; 11 – насос підвищення тиску гідравлічної системи.

У випадку потрапляння в міжвалковий простір сторонніх предметів або надходження високов'язкого малопластичного матеріалу прес автоматично зупиняється. Для цього на приводі валків встановлюється муфта відбору потужності **8**. Залежно від продуктивності преса на валу **6** може закріплюватися один або два пустотілих вали-барабани **7** з бандажними кільцями. У першому випадку шестірня закріплюється на валу **6** з боку привода преса; у другому – між валками. Шестерні встановлюються таким чином, щоб зубці однієї були змі-

щені відносно зубців іншої на півкроку, що забезпечує плавне обертання валків. Для рівномірного розподілу тиску на вали **б** і їх опорні кулькові підшипники осердя на бандажних кільцях розташовують у шаховому порядку. Вальцеві преси обладнані автоматичним змазуванням всіх тертьових поверхонь. Серед великої різноманітності вальцевих пресів є агрегати продуктивністю від 1 до 100 т/ч.

Технічні характеристики вальцевого преса:

Частота обертання валків, хв^{-1}	8-12
Питомий тиск пресування, МПа	20-70
Зусилля, що розвиваються пресом, МН	0,8
Припустимий зазор між валками, мм	1
Розміри валків, що пресують, мм:	
діаметр	1000
ширина	500
Продуктивність, т/год	50
Потужність електродвигуна, кВт	200
Габаритні розміри, мм:	
довжина	9000
ширина	5000
висота	7500
Маса, т	54

У вальцевих пресах пухка пластична суміш стискається в щільні брикети однакової форми і маси. У загальному вигляді процес утворення брикетів показаний на рис. 10.13.

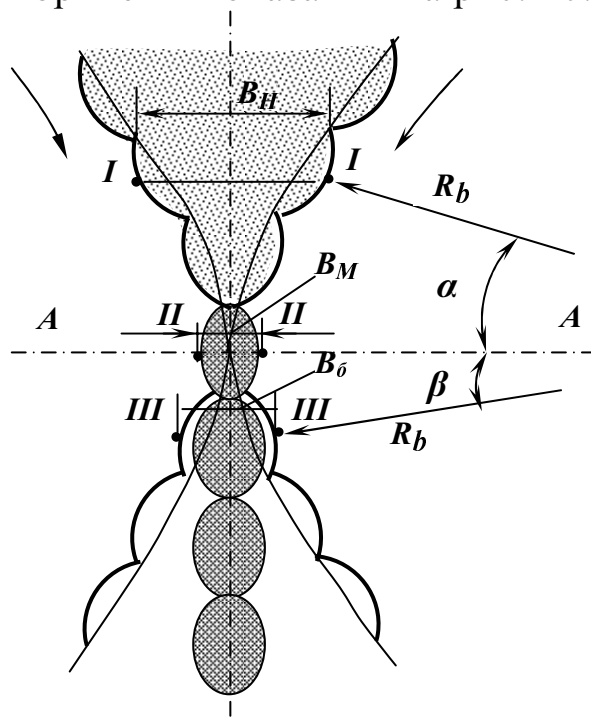


Рис. 10.13 – Схема процесу створення брикетів у вальцевому пресі.

Початкова товщина брикетної суміші B_H з додаванням тиску пресування зменшується до мінімальної B_M (відрізок $II - II$). Ця величина відповідає робочому зазору між валками на лінії центрів $A-A$. Для забезпечення максимальної передачі тиску пресування в брикеті товщина B_M не повинна перевищувати 1-2 мм. Кут, утворений між радіусом валків R_b , що проходять через крайню праву точку відрізка $I-I$ (B_H), і лінією центрів $A-A$, називається кутом зони обтиснення α . Його значення, як показують теоретичні розрахунки конструкції преса, перебувають у межах $7-9^\circ$. При досягненні максимального стиску суміші кут α дорівнює нулю. Надалі валки розходяться і тиск пресування знижується.

Починається процес пружної післядії (пружного розширення), що закінчується на лінії відрізка $III-III$. Цей відрізок відповідає товщині готового брикету B_6 . Кут, утворений між лінією центрів $A-A$ та перетинанням радіуса валків із крайніми точками відрізка $III-III$, називається кутом зони пружного розширення β . Максимальні значення цього кута складають 3-5 градусів. Описана картина представлена графічно на рис. 10.14.

Міцність брикетів залежить від швидкості обтиснення суміші та пружного розширення. На циліндричній поверхні валка окружна швидкість v (м/хв) може бути розрахована за формулою:

$$v = \pi \cdot R_B \cdot n / 30,$$

де n – частота обертання валка, що дорівнює $8-12 \text{ хв}^{-1}$.

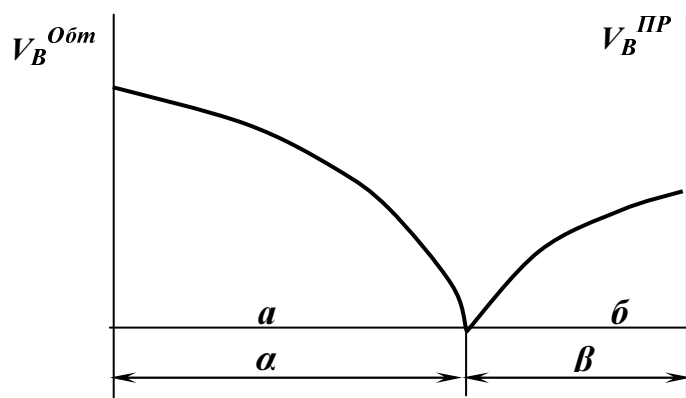


Рис. 10.14 – Зміна швидкості пресування у вальцевому пресі.
 a – зона обтискування суміші;
 $б$ – зона пружного розширення брикету.

Звідси швидкість обтиснення $v_6^{обт}$ визначається як сума проекції окружної швидкості кожного валка на відрізок $I-I$ (див. рис. 10.13):

$$v_6^{обт} = 2 v \sin \alpha.$$

Максимальні швидкості обтиснення визначаються на лінії початкової товщини брикетної суміші B_H (відрізок $I-I$). Далі вона за синусоїдальним законом (рис. 10.15) зменшується до нульово-

го значення. Цьому відповідає момент додавання максимальних тисків пресування p_{max} (див. рис. 10.15). У зоні пружного розширення брикету швидкість також змінюється по синусоїді від нуля до максимального значення.

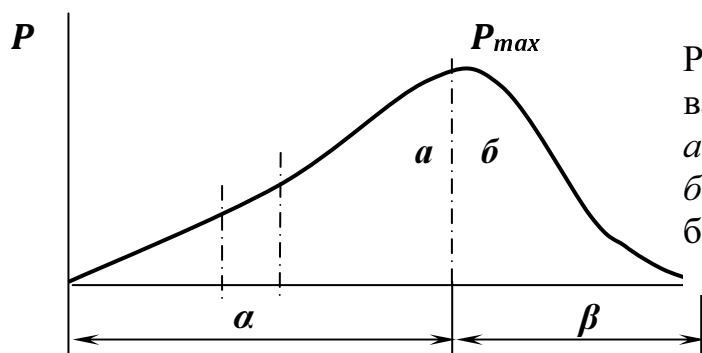


Рис. 10.15 – Зміна тиску пресування у валковому пресі.
 a – зона обтискування суміші;
 b – зона пружного розширення брикету.

Швидкість пружного розширення визначається як сума проекції окружної швидкості кожного валка на відрізок III – III (див. рис. 10.13):

$$v_e^{np} = 2 v \sin \beta.$$

Ступінь ущільнення (обтиснення) брикетної суміші та пружного розширення брикетів у цей момент виражаються наступними рівняннями:

$$B_{тек}^{обт} = 2R(\cos \alpha_1 - \cos \alpha);$$

$$B_{тек}^{np} = 2R(\cos \beta_1 - \cos \beta),$$

де α_1, β_1 – відповідно значення кута α і β , що відповідають цьому моменту ступеня ущільнення та пружного розширення брикетів.

Максимальне обтиснення і пружне розширення складають:

$$B_H - B_M = 2R(1 - \cos \alpha);$$

$$B_b - B_M = 2R(1 - \cos \beta),$$

звідси

$$\cos \alpha = 1 - \frac{B_H - B_M}{2R};$$

$$\cos \beta = 1 - \frac{B_b - B_M}{2R}.$$

Використовуючи рівність $B_H = B_M K_{обт}$ і $B_b = B_M K_{пр}$, визначаємо:

$$\cos \alpha = 1 - \frac{B_M (K_{обт} - 1)}{2R}; \quad \cos \beta = 1 - \frac{B_M (K_{пр} - 1)}{2R},$$

де $K_{обт}$ і $K_{пр}$ – коефіцієнт відповідно обтиснення і пружного розширення. Для брикетних сумішей кам'яного вугілля і антрацитів з нафтозв'язуючим або кам'яновугільним пеком $K_{обт} = 1,4-1,6$; $K_{пр} = 1,1-1,2$.

Знаючи кути α і β , можна визначити тривалість τ (с) утворення готового брикету за формулою:

$$\tau = (\alpha + \beta) / (\pi n),$$

де α і β – кут відповідно обтиснення та пружного розширення, град; n – частота обертання валків преса, хв^{-1} .

Тривалість утворення брикетів становить у середньому 0,4-0,5 с, з яких на обтиснення припадає 0,3-0,4 с, на пружне розширення – близько 0,1 с.

Тривалість обтиснення шихти суттєво не впливає на якість брикетів. Велику роль відіграє швидкість зняття тиску пресування. При швидкому пружному розширенні можливе утворення не тільки тріщин, але й руйнування брикетів. На процес пресування впливають крихкі деформації, які проявляються при високих (критичних) тисках пресування. На початку обтиснення зерна шихти зближаються, виникають первинні точкові контакти. У місцях зіткнення зерен поверхня мала, а тиск великий, що спричиняє в основному крихкі деформації. Нові поверхні, які утворилися за рахунок тендітних деформацій, не мають зв'язуючої речовини. З наростанням інтенсивності обтиснення такі місця піддаються значним руйнуванням, що послабляють міцність внутрішньоструктурних зв'язків. Тому навіть незначні пружні розширення в брикеті приводять до його руйнування.

У зоні обтиснення енергія Вальцевого преса витрачається на подолання тертя між брикетною сумішшю і стінками пресформ, вугільними зернами та на їх ущільнення. Додаткові опори виникають за рахунок тертя осей валків у підшипниках і зубчастій передачі. У зоні пружного розширення енергія витрачається на подолання зовнішнього тертя, що виникає при виштовхуванні брикетів з комірок. Ця енергія частково повертається, сприяючи зрівноважуванню опору в зоні обтиснення й обертання валків. У цілому енергія пружного розширення невелика.

Для повного та рівномірного заповнення комірок сумішшю, а також зменшення впливу сил тертя об бічні стінки, що гальмують її рух, суміш подається з деяким підпором. Він створюється за рахунок заповнення чаші-живильника на $3/4$ висоти та проштовхування суміші в завантажувальний отвір лопатками мішалки. Ефект рівномірного живлення валків можна підвищити застосуванням завантажувальних пристроїв особливої конструкції або механічних живильників-підтискувачів.

Дуже важлива умова усталеної роботи пресів – постійне завантаження шихтою валків по всій ширині, за рахунок чого досягається одержання однакових за розмірами брикетів і рівномірне зношування поверхні бандажів. Якщо зношування бандажів нерівномірне, то стає неможливою підтримка необхідного постійного мінімального зазору (1-2 мм) між валками. Збільшення зазору

між валками приведе до просипання та видавлювання брикетної суміші. Зменшується продуктивність преса. Знижуються тиск пресування і міцність брикетів.

Для одержання міцного зв'язку в брикетах необхідне рівномірне ущільнення брикетної суміші по всьому об'єму комірок, що забезпечується правильним вибором розмірів і форм комірок. Оптимальною вважається форма, близька за конфігурацією до форми брикету, що відповідає паралелепіпеду з напівциліндрами. Вона легко фрезерується. Така конфігурація сприяє активному горінню брикету. Технологічне використання брикетів ефективніше, коли в них невеликий об'єм, плоска поверхня при загальній округлості форми.

Передача тиску вглиб залежить від пластичності суміші, об'єму комірки преса та гранулометричного складу вугілля. Для забезпечення високого ущільнення внутрішніх шарів брикету на-самперед варто застосовувати прес-форми малих розмірів (30- 50 см³). Не треба допускати великого (більше 2 мм) зазору між валками та значного зношування поверхні формуючих елементів.

Потужність (т/год) Вальцевого преса може бути визначена за формулою:

$$Q = 0,36 \cdot b \cdot V_M \cdot \gamma_{обж} \cdot v_e ,$$

де b – ширина валків, см; V_M – максимальне стиснення брикетної суміші (товщина брикету), см; $\gamma_{обж}$ – об'ємна маса стислого шару брикетної суміші (брикету), г/см³; v_e – окружна швидкість валка, м/с.

Більш проста формула для визначення потужності (т/год) Вальцевого преса наступна:

$$Q = 0,00006 \cdot n_e \cdot i \cdot g ,$$

де n_e – частота обертання валків, хв⁻¹; i – кількість комірок на циліндричній поверхні валків; g – маса брикету, г.

10.6.5. Охолодження і відвантаження брикетів

Охолодження і відвантаження готових брикетів – заключні операції технологічного комплексу брикетування.

Охолодження – це операція, що забезпечує необхідну механічну міцність у готових брикетів. У процесі охолодження підвищується в'язкість зв'язуючого за рахунок зниження температури брикетів від 60-65 до 20-25° С. Для охолодження брикетів потрібен певний час перебування їх на повітрі, яке може подаватися примусово (обдування брикетів). Інтенсивність охолодження пропорційна відношенню

об'єму брикету до його поверхні. Великі брикети охолоджуються повільніше, ніж дрібні. Охолодження погіршується при багатошаровому укладанні брикетів на стрічці конвеєра. Оптимальним вважається завантаження брикетів в один-два шари.

Охолодження брикетів відбувається тим швидше, чим менші витрати зв'язуючого. При малих (6-7 %) витратах зв'язуючого досягається рівномірне зниження температури в повному об'ємі брикету. При більш високих витратах температура в брикеті знижується повільно і нерівномірно. Поверхневі шари охолоджуються значно швидше, ніж глибинні, що викликає їх деформацію і злипання.

Брикети з підвищеним вмістом зв'язуючого потребують застосування інтенсивних заходів охолодження: обдування повітрям, зрошення водою та ін. Інтенсивність охолодження залежить від типу структури зв'язуючого. Так, процес твердіння кам'яновугільного пеку проходить у 2,5-3 рази швидше, ніж нафтозв'язуючого. Для охолодження брикетів з нафтозв'язуючим потрібні подовжені тракти конвеєрів із сітчастою металевою стрічкою, замість прогумованої. Одночасно застосовується інтенсивний обдув повітрям і зрошення водою.

Охолодження брикетів здійснюється на спеціальних конвеєрах, що відрізняються від звичайних своєю конструкцією, довжиною і шириною. Швидкість руху такого конвеєра не перевищує 0,1-0,2 м/с.

Конструкція охолоджувального конвеєра виконується такою, щоб брикети розташовувалися на стрічці горизонтальним шаром. Для цього приводний барабан робиться діаметром не менше 1500 мм, ширина стрічки – 1800-2200 мм, а довжина залежно від продуктивності – від 50 до 300 м. У конвеєрах для охолодження використовують обидві гілки. Брикети спочатку завантажуються на верхню гілку і рухаються по ній до приводного барабана. Потім скидаються по жолобах на нижню гілку і направляються в протилежний бік.

У більшості випадків природне охолодження виявляється недостатнім, тому застосовується примусове обдування брикетів повітрям. Для цього до нижніх і верхніх гілок стрічки конвеєра підводять повітроводи від вентиляторів. Іноді на верхній гілці конвеєра встановлюється ряд форсунок для зрошення брикетів водою. Форсунки закріплюються в кілька рядів по довжині й ширині стрічки так, щоб факел розпилення охоплював усю поверхню охолоджуваних брикетів. Завдяки цьому водна плівка з поверхні брикетів миттєво випаровується, не викликаючи вологовбирання. Для підвищення ефекту охолодження брикети обдувають гарячим повітрям, що зумовлює швидке випаровування вологи та віддачу тепла. Витрати води становлять близько 100 л/год, швидкість повітря, що обдуває, – 15-25 м/с, тривалість обдування – 30-40 с.

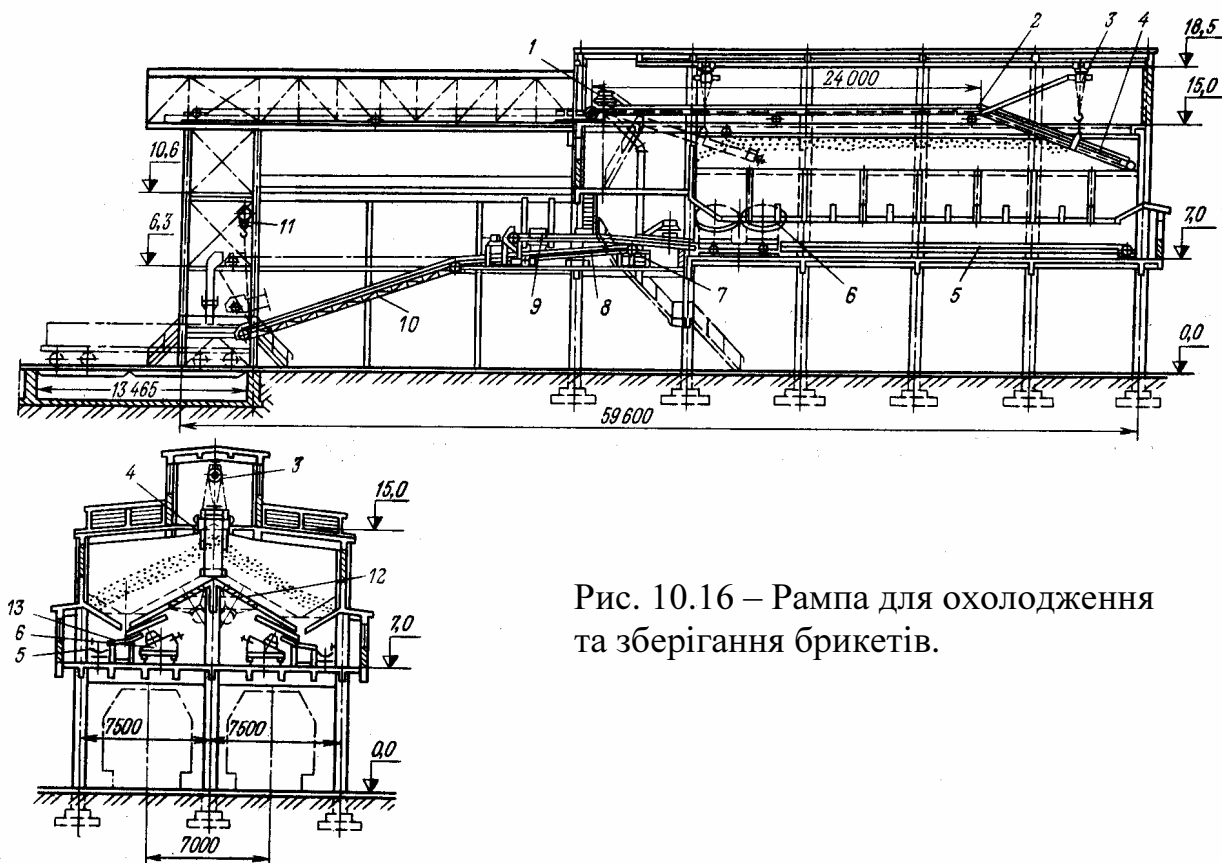


Рис. 10.16 – Рампа для охолодження та зберігання брикетів.

Відомий метод зрошення брикетів водним розчином сульфит-спиртової барди. Плівка барди після висихання закриває пори й тріщини в брикетах, що підвищує їх міцність і перешкоджає злипанню. Брикети здобувають гладку блискучу поверхню, зменшується пилоутворення при завантаженні.

У більшості випадків брикети після конвеєра охолодження надходять у рампу (рис. 10.16), що є одночасно охолоджувачем і акумулятором брикетів. Вона споруджується в одному комплексі з навантажувальним пунктом брикетів. Брикети конвеєром *1* подаються на завантажувальний візок *2*, з якого стрілою *4*, що переміщується у вертикальному напрямку лебідкою *3*, вони розподіляються по довжині рампи. Похиле днище рампи являє собою колосникові ґрати *12*, через які відбувається природна вентиляція повітря, а в жарку пору року – примусова. З рампи охолоджені брикети по похилій площадці *13* дисковим виштовхувачем подаються у вагони. Стріла *10* переміщується у вертикальному напрямку за допомогою лебідки *11*. Бій брикетів відокремлюється перед навантаженням на грохоті *9* і повертається в процес конвеєрами *7, 8*.

10.7. Теоретичні основи брикетування вугілля без зв'язуючого

10.7.1. Гіпотези утворення буровугільних брикетів

Існує декілька гіпотез механізму утворення брикетів з бурого вугілля при їх брикетуванні без зв'язуючих речовин.

Бітумна гіпотеза пояснює утворення брикету клейовою дією бітумів, що знаходяться у вугіллі.

Бітумами називають речовини, що одержують із вугілля органічними розчинниками і їх сумішами (спиртом, бензолом, дихлоретаном, бензином та ін.), які являють собою суміш продуктів перетворення смолистої частини рослин: смол, воску і жирних кислот.

Бітуми бурого вугілля складаються з вуглеводнів, спиртів, жирних кислот, ефірів і воску. Вихід бітумів з молодого бурого вугілля може бути більше 20 %. У старому бурому вугіллі він зменшується до 3 %. Буре вугілля, що дає вихід бітуму більше 6 %, як правило, добре брикетується.

При температурі 70-90°C бітуми розм'якшуються, плавляться, перетворюючись у пластичну масу, і, відповідно до бітумної гіпотези, склеюють частинки вугілля, виконуючи при цьому роль зв'язуючої речовини. Вода, що міститься у вугіллі, відповідно до цієї гіпотези, зменшує тертя між частинками, полегшуючи їх зближення, і, крім того, охороняє бітуми від надмірного перегріву і розкладання.

При зменшенні крупності вугілля поліпшується нагрівання його частинок і розм'якшення бітумів та утворюються більш міцні брикети.

Бітумна гіпотеза найбільш давня і її неспроможність була доведена експериментально.

Гуміново-кислотна гіпотеза. Ця гіпотеза пояснює зчеплення частинок при брикетуванні виходячи з наявності у вугіллі гумінових кислот, які являють собою колоїди і мають сильно виражений полярний характер.

Гумінові кислоти – це речовини, що вилучаються із вугілля слабкими розчинами лугів. Найбільший вихід гумінових кислот спостерігається у молодого бурого вугілля. Він зменшується зі збільшенням ступеня вуглефікації. Чим більше вихід гумінових кислот, тим краще брикетується вугілля.

Відповідно до цієї гіпотези, молекули гумінових кислот, завдяки сильним диполям, сприяють прояву молекулярних сил зчеплення між частинками при їх тісному зіткненні один з одним при пресуванні.

Численні дослідження з брикетування залишкового вугілля після видалення з нього гумінових кислот показали, що брикетна здатність його може як поліпшуватися, так і погіршуватися. За результа-

тами дослідів з одержання міцних брикетів з матеріалів, що не містять гумінових кислот, наприклад лігніну (відходу гідролізного виробництва), можна говорити, що гумінові кислоти не можуть бути зв'язуючою речовиною при брикетуванні вугілля і торфу.

Капілярна гіпотеза розглядає буре вугілля як затверділу колоїдну речовину (гель), що пронизана численними капілярами, заповненими водою. У вугільному дріб'язку розглядаються капіляри первинні, наявні в частках вихідного вугілля, і вторинні, що утворюються між точками дотику окремих частинок. Кількість і розмір первинних капілярів залежать від ступеня вуглефікації. У молодому бурому вугіллі кількість і розмір капілярів більші і вміст вологи відповідно вище, ніж у старого бурого вугілля.

При сушінні бурого вугілля вода із вторинних і частково з первинних капілярів випаровується. Під впливом капілярних сил, обумовлених поверхневим натягом води, що залишилася у первинних капілярах, відбуваються стиснення і усадка вугільних частинок.

При пресуванні сушонки частина капілярів руйнується, частина стискується. При стисненні капілярів частина води з первинних капілярів витискається назовні, огортає вугільні частинки тонкою плівкою і заповнює вторинні капіляри в точках контакту частинок між собою. Витиснута з капілярів вода, виконуючи роль змазки, сприяє більш тісному зіткненню частинок і прояву між ними молекулярних сил взаємодії.

Після зняття тиску із брикету під дією пружних сил стислих капілярів маса вугілля трохи розширюється; одна частина витисненої води втягується назад у капіляри, а інша залишається в точках контакту частинок, утворюючи під впливом сил поверхневого натягу ввігнуті меніски. Під дією виникаючих капілярних сил частинки зв'язуються одна з одною у міцну грудку-брикет.

Однак ця гіпотеза виявляється неспроможною при спробі дати відповіді на наступні питання: чому утворюються брикети з повністю висушеного вугілля при підвищеному тиску пресування та чому у брикетів при поступовому повному їх підсушуванні зберігається значна міцність?

Колоїдна гіпотеза. Ця гіпотеза пояснює утворення брикету дією молекулярних сил зчеплення Ван-дер-Ваальса. За колоїдною гіпотезою буре вугілля розглядається як речовина, що складається із двох фаз: твердої й рідкої. Тверда фаза складається із дрібних колоїдних гумінових частинок розміром від 10^{-3} до 10^{-5} мм. При зближенні цих частинок під дією тиску пресування виникають сили молекулярного зчеплення, обумовлені ліолярними групами гумусових речовин. Ці сили обумовлюють зв'язок молекул у рідині і кристалах і поєднують колоїдні частинки в гелі. Зближення колоїдних частинок під впливом

тиску пресування обумовлює міцність брикетів. Чим менше тіло, тим більше відношення його поверхні до маси й тим більша величина сил поверхневого зчеплення.

Колоїдна гіпотеза заперечує вплив на процес зчеплення частинок поверхневого натягу водних плівок. Вода відіграє другорядну, допоміжну роль і слугує тільки змазкою, що полегшує зближення частинок. При недостатності вологи утрудняється зближення частинок, що позначається на міцності брикетів. При надлишку вологи збільшується відстань між частинками і зменшується прояв сил взаємодії між ними; міцність брикетів зменшується. Вміст вологи, що відповідає найбільшому зближенню частинок і прояву сил зчеплення, приймається за оптимальний.

Колоїдна гіпотеза певною мірою поєднує і доповнює капілярну і гуміново-кислотну гіпотези та повніше висвітлює механізм утворення брикету. З'єднання частинок у брикет за колоїдною гіпотезою обумовлено колоїдною будовою вугілля, однак є матеріали неколоїдної будови (металеві порошки, кристалічні солі та ін.), які добре пресуються.

Уявлення про колоїдну будову вугілля застаріли. Сьогодні більшість дослідників дотримуються думки, що буре вугілля – це високомолекулярний полімер нерегулярної будови та аморфної структури.

Молекулярно-капілярна теорія. І. Є. Святець та А. А. Агроскін встановили, що при брикетуванні на штемпельних пресах буровугільної сушонки крупністю 0-6 мм при оптимальній вологості 18-19 % у внутрішніх шарах частинок всіх класів крупності (від +6 до 0-1 мм), крім адсорбційно-зв'язаної вологи, втримується також капілярно-зв'язана волога. Потім науковці визначили розміри капілярів у внутрішніх шарах підсушених частинок кожної крупності, що зазнали різного ступеня підсушування і усадки та необхідного зовнішнього тиску для вижимання вологи з капілярів. При цьому було встановлено, що цей зовнішній тиск дорівнює оптимальному тиску пресування, який відповідає максимальній міцності брикетів із частинок кожної крупності залежно від їхньої вологості. Таким чином, в утворенні брикетів беруть участь як молекулярні, так і капілярні сили.

У процесі стиснення вугільних частинок при пресуванні, у результаті взаємодії дотичних поверхонь, відбувається спочатку їхнє зчеплення під дією всіх видів молекулярних сил. Інтенсивність дії молекулярних сил залежить від тиску до початку витискування капілярної вологи та товщини плівки адсорбційно-зв'язаної води на поверхні частинок, що зменшує дію молекулярних сил.

Волога, що потім витискається з первинних капілярів внутрішніх шарів, заповнює проміжки між частинками, створюючи додаткові капілярні сили зчеплення. Міцність брикетів із частинок різної

крупності буде залежати від вмісту капілярної вологи.

Найбільша міцність буде в брикетів із частинок розміром 1-3 мм, вміст капілярної вологи в яких оптимальний. Зі збільшенням крупності частинок міцність падає внаслідок надлишку капілярної вологи та ростискуючої дії водних плівок, а при зменшенні розміру частинок (-1 мм) міцність знижується через дефіцит капілярної вологи.

Молекулярно-капілярна теорія більш правильно пояснює механізм утворення буровугільного брикету, підтверджена експериментальними дослідженнями й практикою.

10.7.2. Технологічні параметри брикетування

Основні технологічні параметри брикетування вугілля без зв'язуючого – вологість і крупність вугілля (сушонки), тиск пресування, температура сушонки та тривалість пресування. Ці параметри перебувають між собою в певній залежності. Для одержання заданої міцності брикетів при зміні одного з параметрів необхідно робити зміну іншого або декількох параметрів.

Залежність механічної міцності брикетів від кожного окремого параметра брикетування вугілля часто має екстремальний характер. Для вугілля високої здатності до брикетування ця екстремальна залежність механічної міцності від окремих параметрів брикетування має більш виражений характер. З погіршенням здатності вугілля до брикетування екстремальна залежність зміни міцності брикетів стає менш вираженою.

Вологість бурого вугілля. У бурого вугілля волога буває адсорбційно-зв'язаною і капілярною. Перша обумовлена адсорбцією молекул води у вигляді тонких гідратних плівок на вугільній поверхні. Капілярна волога заповнює поровий простір між частинками і зв'язує

їх між собою за рахунок капілярних сил.

На рис. 10.17 для бурого вугілля марки Б1 крупністю 0-6 мм зольністю 20-22 % і температурою 55-60° С показана залежність міцності брикетів від вмісту вологи в брикетованому матеріалі. Оптимальний вміст вологи визначається взаємним впливом крупності і температури сухого вугілля. При цій волозі максимально проявля-

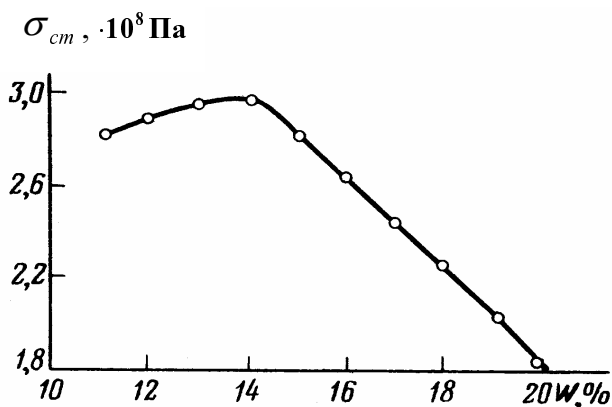


Рис. 10.17 – Залежність міцності брикетів на стиснення від вологості бурого вугілля.

ються молекулярні сили зчеплення і досягається висока міцність брикетів. При вмісті вологи нижче 8-10 % поверхня частинок недостатньо покривається водними плівками, тому їх зчеплення у процесі пресування забезпечується в основному слабкими міжмолекулярними вандер-ваальсовими силами. Для ефективного брикетування такого вугілля необхідні високі тиски пресування, що компенсують недостатність вологи. Це приводить до “перепресування” вугілля. Брикети виходять неміцними, легко руйнуються. З іншого боку, надлишковий вміст вологи (20 % і більше) супроводжується потовщенням гідратних шарів і заповненням водою порових просторів між частинками. Товсті гідратні шари створюють розклинуючий тиск рідини в зазорі між частинками, що знижує ефект пресування, а заповнення пор водою призводить до зникнення капілярної складової сил зчеплення. У результаті міцність брикетів різко знижується.

Оптимальна вологість вугілля, що відповідає максимальній міцності брикетів, не є величиною постійною. Вона залежить від тиску пресування та крупності вугілля, а також його природи й окисненості. Оптимальний вміст вологи в бурому вугіллі крупністю 0-6 мм і зольністю до 20 % становить 14-16 % при тиску пресування 100-120 МПа.

На якість буровугільних брикетів суттєво впливає розподіл вологи в окремих класах крупності. Дрібні частинки вугілля швидше і легше віддають вологу при сушінні, ніж крупні зерна. В останніх у процесі сушіння волога випаровується тільки з поверхні, затримуючись у глибинних ділянках. Згодом вона переміщується до периферії, створюючи в брикетах численні тріщини. Тому для досягнення високої міцності брикетів необхідно забезпечити мінімальну *вологорізницю* між крупними і дрібними зернами. Зниження вологорізниці може бути досягнуте дробленням крупних зерен (більше 3 мм) і ретельним перемішуванням дробленого продукту із класом 0-3 мм. У процесі дроблення гарячих крупних зерен значна частка вологи випаровується, що вирівнює вологість матеріалу. Для зниження вологорізниці можна також застосувати зрошення водою дрібних класів.

Крупність і гранулометричний склад. При зменшенні крупності брикетованого матеріалу збільшується сумарна поверхня частинок і, отже, зростає загальна сила зчеплення. Крім того, зменшення крупності вугілля сприяє більш щільному укладанню частинок перед пресуванням і утворенню монолітного брикету, зменшуються тривалість і витрати енергії на крихкі й пружні деформації матеріалу при пресуванні та збільшується частка енергії та часу на корисні пластичні деформації. Отже, чим тонше подрібнене вугілля, тим більшою мірою проявляються сили зчеплення частинок і тим міцніше стають брикети.

Крім крупності частинок на утворення брикетів впливає грану-

лометрический склад брикетованого матеріалу, оскільки він визначає щільність укладання частинок. При наявності в сушонці підвищеного вмісту великих частинок збільшуються кількість і розміри порожнин у її масі та частина енергії пресування, що витрачається на руйнування деякої частки великих вугільних зерен і заповнення порожнин. Витрати енергії на пластичні деформації будуть зменшуватися, а міцність одержуваних брикетів – знижуватися.

Важливе значення має рівномірний розподіл елементарних класів крупності в брикетній шихті, що досягається вибором технологічної схеми класифікації вугілля та відповідним апаратурним оформленням. Брикети мають максимальну міцність при наступному співвідношенні класів вихідної суміші: 0-1 мм – близько 50 %, 1-2 мм – 40-45 % і 2-4 мм – 5-10 %. На брикетну спроможність негативно впливають пилоподібні частинки (менше 0,2 мм). Їх вміст не має перевищувати 8-10 %.

Крупність вугілля визначається цільовим призначенням брикетів. Для брикетів, що використовуються у побуті, верхня межа крупності частинок становить 4-6 мм; для технологічних брикетів – до 2 мм. У першому випадку це обумовлено умовами займистості, у другому – підвищеною щільністю структури, пов'язаною з умовами термічної переробки.

Крупність брикетованого вугілля впливає на водостійкість брикетів. Брикети із дрібного вугілля більш щільні, менш тріщинуваті, мають високу водостійкість. Грубозернисті брикети менш водостійкі.

Тиск і температура пресування. Тиск пресування – основний параметр, що впливає на міцність брикетів. Він відіграє велику роль при брикетуванні молодого бурого вугілля. Збільшення тиску пресування з 60 до 220 МПа дозволяє за інших рівних умов підвищити міцність брикетів утричі (рис. 10.18 *a*). Для різного бурого вугілля існує своя межа тиску пресування, вище якої міцність брикетів падає.

На процес пресування впливають тривалість тиску та його рівномірний розподіл в об'ємі брикетованого матеріалу. Ущільнення відбувається не миттєво, а протягом певного часу. Це дозволяє передавати зусилля пресування послідовно від периферійних шарів до глибинних. Спочатку тиск поширюється в об'ємі матеріалу хвилеподібно. Підвищення зусиль сприяє деякому вирівнюванню тиску по висоті брикету.

Тривалість пресування позначається на співвідношенні та характері пластичних і пружних деформацій. При малих швидкостях наростання тиску і тривалому його впливі збільшується частка пластичних деформацій і зменшується частка пружних. При швидкому збільшенні тиску відзначаються надмірні пружні деформації, а також це

приводить до досить небажаного явища – запресовування повітря в порожнинах між здавлюваними зернами вугілля. Прагнучи покинути порожнини після зняття тиску, повітря руйнує брикети. При повільному зростанні тиску пресування повітря з порожнин структурного каркаса видаляється майже повністю. Міцність брикетів зберігається. Висока швидкість наростання тиску приводить до зменшення динамічного коефіцієнта тертя брикетів об стінки прес-форм. Знижуються міцність брикетів і продуктивність пресів.

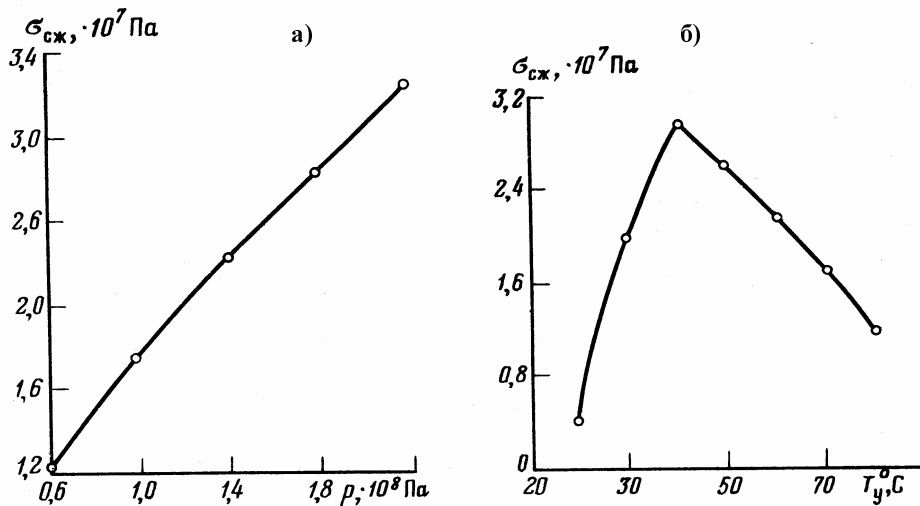


Рис. 10.18 – Залежність міцності буровугільних брикетів від тиску пресування (а) та температури вугілля (б).

Розвиток тиску пресування залежить від температури сухого вугілля. Збільшення нагрівання вугілля сприяє зростанню пластичних деформацій, зменшенню тертя між частинками та зниженню пружних деформацій. Високі температури сухого вугілля дозволяють брикетувати його при більш низьких тисках. Це пов'язане з інтенсивністю броунівського руху та ослабленням внутрішньомолекулярних зв'язків, що підвищують коефіцієнт пластичності.

Нагрівання вугілля поліпшує витиснення вологи з капілярів і переміщення її всередині брикету. Існує оптимальна температура, до якої може бути нагріте вугілля. Збільшення температури вище оптимальної шкідливе (рис. 10.18 б). Високі температури нагрівання вугілля підсилюють дію пружних деформацій у брикетах, що виходять із преса. У результаті зменшується міцність брикетів.

Для досягнення оптимальної температури вугілля перед пресуванням його охолоджують. Охолодження має бути короткотривалим, щоб не допустити збільшення різниці в температурі великих і дрібних зерен. Чим менша різниця температур цих зерен, тим менше тріщин на поверхні брикетів.

10.8. Технологія брикетування бурого вугілля

Технологічний процес брикетування бурого вугілля складається з таких операцій: підготовки вугілля за крупністю, сушіння вугілля, охолодження вугілля перед пресуванням, пресування, охолодження та відвантаження готових брикетів.

Відповідно до чинних стандартів і вимог споживачів, буровугільні брикети повинні відповідати наступним технологічним показникам: маса брикету – 100-500 г; механічна міцність на стирання – 75-80 %, на стискання і вигин – відповідно 70-90 й 10-15 МПа; вологовбирання – 3-4 %; теплота згоряння – 24000-30000 кДж/кг; зольність – 10-25 %.

10.8.1. Підготовка вугілля за крупністю

Підготовка бурого вугілля за крупністю зводиться до забезпечення оптимального гранулометричного складу. Залежно від вихідної крупності вугілля піддається дво- або одностадійному дробленню. Іноді першій стадії передуює попереднє дроблення, яке застосовується в тих випадках, коли в рядовому вугіллі значний вміст грудок розміром більше 400-500 мм. Попереднє дроблення здійснюється на двох рівнях. У відділенні вуглеприйому вугілля лопатевими (крильчатими) дробарками дробиться до 200-250 мм з одночасним утворенням до 50 % зерен крупністю менше 25 мм. У дробильно-сортувальному відділенні за допомогою валкових дробарок крупність вугілля доводять до 0-100 мм. Замість валкових дробарок можуть бути встановлені молоткові, що забезпечують крупність дробленого продукту 0-50 мм. Між обома рівнями попереднього дроблення включається операція попереднього просіювання на валкових грохотах. Просіювання дозволяє виділити до 80-90 % класу 0-25 мм у підрешітний продукт.

Після попереднього дроблення і просіювання вугілля подрібнюється до крупності 0-6 мм. Ця операція (рис. 10.19) здійснюється в такий спосіб. Підрешітний продукт грохоту попередньої класифікації (клас 0-25 мм) і дроблений у другій стадії дроблення продукт надходять на грохот попереднього просіювання. Звичайно для цих цілей використовують валкові грохоти або інерційні з електропідігріванням сит. Підрешітний продукт (клас 0-6 мм) надходить на сушіння, надрешітний – у молоткову дробарку дрібного дроблення, а потім на контрольну класифікацію на вібраційних грохотах. Надрешітний продукт контрольної класифікації повертається на дрібне дроблення.

Залежно від специфічних особливостей бурого вугілля і вимог до брикетів, технологічні схеми підготовки вугілля за крупністю мо-

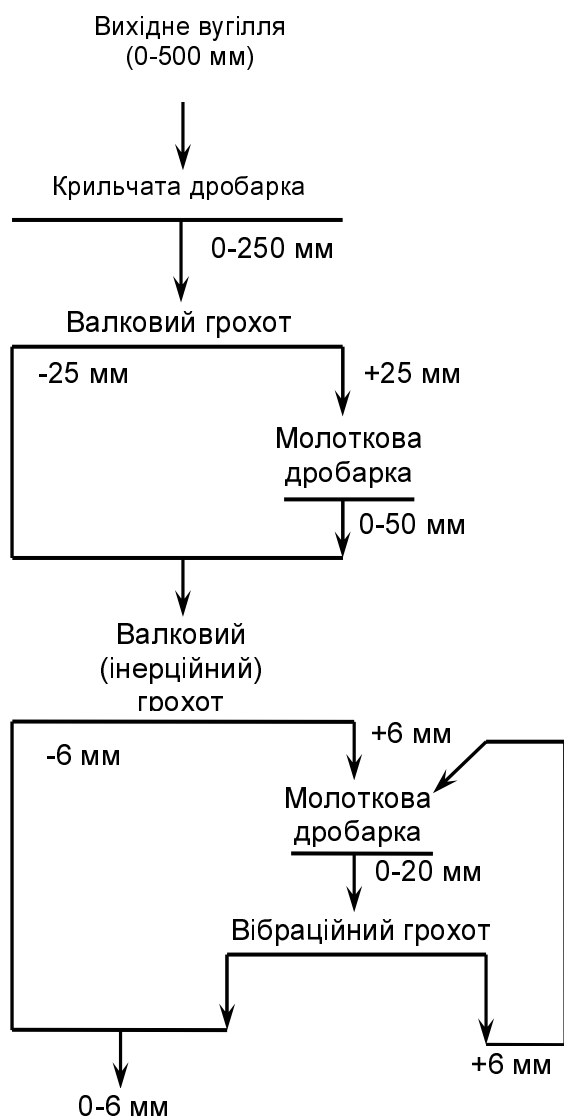


Рис. 10.19 – Схема підготовки бурого вугілля за крупністю.

вищена в'язкість бурого вугілля, наявність великих грудок породи. Неприпустиме переподрібнення вугілля в процесі його підготовки, тому що воно приводить до підвищення виходу вугільного дріб'язку, зниження продуктивності сушарки та пересушування вугілля. Погіршується якість брикетів, збільшується пилоутворення.

Для підвищення технологічного ефекту дроблення та просіювання рекомендується підсушувати рядове вугілля газами, що надходять з котелень.

При дробленні м'якого вугілля слід надавати перевагу валковим дробаркам, оскільки вони не допускають переподрібнювання. Рекомендується обладнати грохоти системою електрообігрівання сит, а також установити механічні очисники. Для підвищення ефекту контрольної класифікації при виділенні продукту кінцевої крупності варто застосовувати двостадійне просіювання.

жуть мати різні співвідношення попередніх і підготовчих операцій. Особливу увагу слід приділяти виведенню із системи волокнистого лігніту, через присутність якого ускладнюється робота дробарок, забиваються грохоти, знижується продуктивність сушарок. Лігніт – вугільне “дерево”, що має підвищену пластичність, але низьку здатність до брикетування. Присутність лігніту спричиняє розвиток внутрішніх напружень у брикетах. Знижується їх міцність, а іноді вони зовсім руйнуються. При великому вмісті лігніту рекомендується замість молоткових застосовувати валкові дробарки, які не руйнують його, а лише роздавлюють волокна. Така обробка дозволяє порівняно легко видалити лігніт у надрешітний продукт грохотів.

Високі зольність і вологість вугілля, особливо при великому вмісті глини, негативно позначаються на роботі грохотів і знижують продуктивність дробарок через залипання. Утрудняє роботу дробильно-сортувального відділення (ДСВ) під-

10.8.2. Сушіння вугілля

Сушіння забезпечує необхідну залишкову частку вологи бурого вугілля, що є основним параметром при брикетуванні. Оптимальна частка залишкової вологи в бурому вугіллі, що йде на брикетування, становить 16-19 %. Однак такий вміст вологи ще не гарантує одержання якісного брикету. Важливо визначити *вологорізницю* вугілля – вологість окремих класів крупності залежить від гранулометричного складу. Наскільки б ретельно не здійснювався процес сушіння, вологість тонких частинок бурого вугілля завжди набагато нижча, ніж великих. Вирівнювання вологості вугілля по класах не досягається навіть після проходження охолоджувальних пристроїв. Наявність вологорізниці в окремих класах передбачає різний тиск пресування для їх ущільнення. Оскільки цю умову практично виконати неможливо, то при зберіганні готові брикети можуть стискуватися або розширюватися. Ці явища тим помітніші, чим більша вологорізниця по класах крупності. Для створення умов зниження вологорізниці зерна крупністю понад 3 мм після сушіння рекомендується відсівати, подрібнювати і додатково сушити.

Вирівнювання вологорізниці можливе без додаткового сушіння. Для цього сухе вугілля крупніше 3 мм дробиться до 1 мм і ретельно перемішується із класом 0-3 мм. У процесі дроблення гарячих крупних зерен значна частина вологи випаровується, що приводить до зникнення вологорізниці у дробленому матеріалі. Одночасно цей метод дозволяє оптимізувати гранулометричний склад брикетованого вугілля. Поліпшується якість брикетів.

Для зниження вологорізниці можливе застосування зрошення водою дрібних класів. Однак цей метод не позбавлений недоліків: вода погано змочує пересушене дрібне вугілля. Хоча введення шламової води і поліпшує змочування, але вона випаровується в основному з поверхні крупних зерен. Зрошення водою сприяє підвищенню міцності брикетів і зниженню пилоутворення при транспортуванні гарячого вугілля.

Крім перерахованих існує метод зниження вологорізниці по класах крупності шляхом обробки сухого вугілля перегрітою парою.

Для сушіння бурого вугілля застосовують парові сушарки, які забезпечують більш м'який термічний вплив на вугілля, ніж газові. До основних типів парових сушарок належать трубчата барабанна та тарілчата сушарки.

Трубчата барабанна сушарка (див. рис. 10.20 і 10.21) являє собою циліндричний, розташований під кутом 7-12°, обертовий барабан діаметром 2,5-3 м і довжиною 7-8 м.

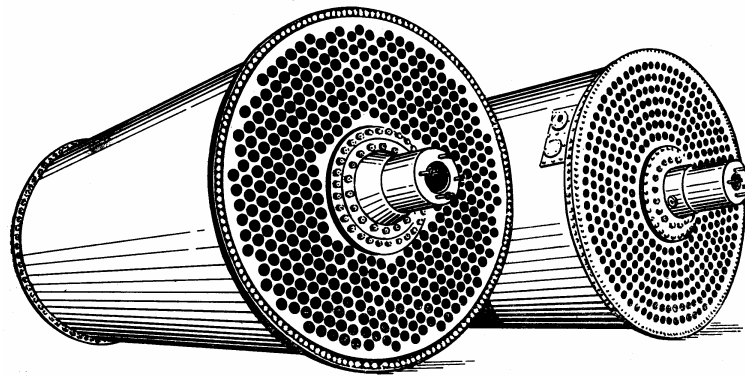


Рис. 10.20 – Загальний вигляд трубчатої барабанної сушарки.

На торцях барабана закріплені трубні решітки **10** і **14** (див. рис. 10.21), у які ввальцовані сушильні трубки **12** із внутрішнім діаметром 95-108 мм. Сушильні трубки розподілені рівномірно по шести секторах всієї поверхні трубних решіток. Кількість трубок коливається в межах 600-1580 залежно від типорозміру сушарки. До передніх трубних решіток кріпиться зубчастий вінець **20**, за допомогою якого здійснюється обертання барабана сушарки. Пара в сушарку подається по трубі **18** в центральну трубу **13**. Остання має отвори, пов'язані з міжтрубним простором. Конденсат збирається в нижній частині барабана в збірниках **2**.

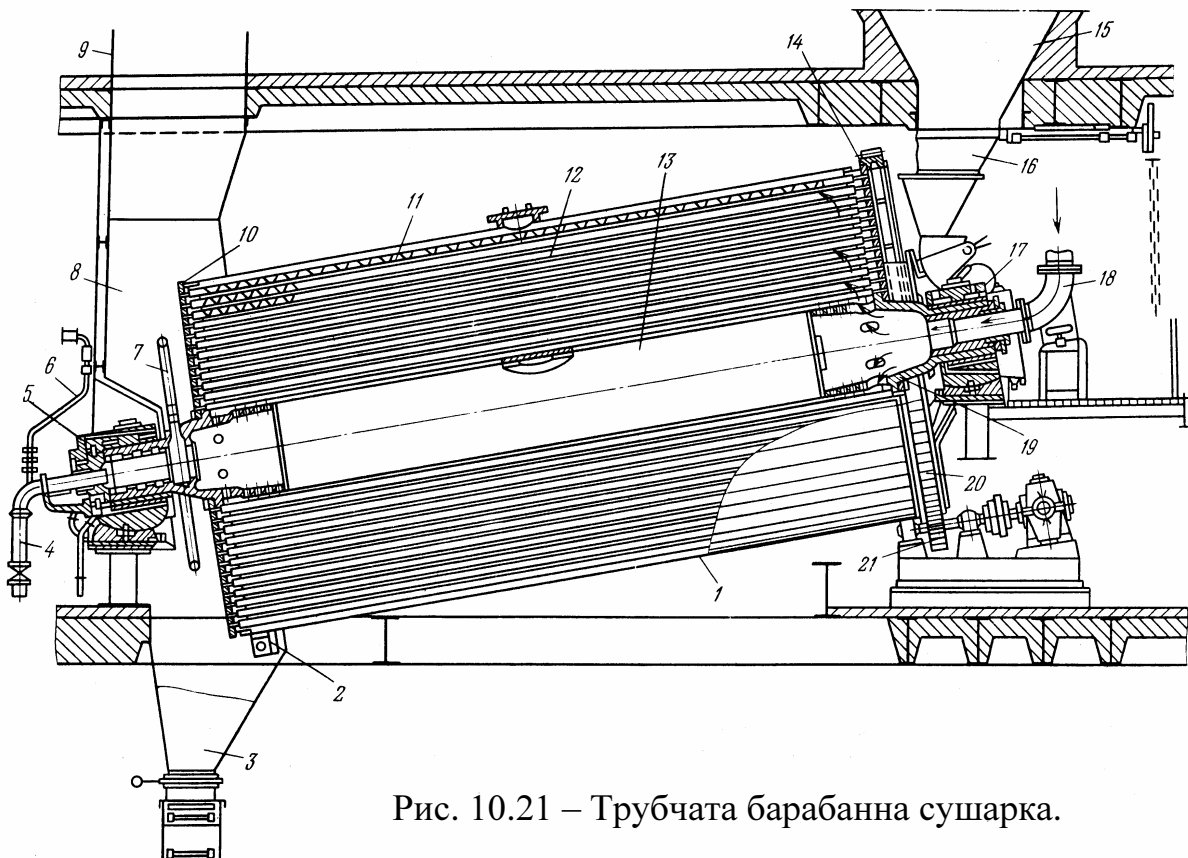


Рис. 10.21 – Трубчата барабанна сушарка.

Для збільшення заповнення і поліпшення процесу сушіння кожна трубка забезпечується спіральними вставками *II* зі змінним кроком, що убуває до розвантажувального кінця сушарки. Зменшуваний по довжині трубки крок спіралі сприяє гальмуванню висушеного матеріалу при одночасному зниженні вологовіддачі. Спіральна вставка має довжину 7 м і встановлюється на відстані 1 м від передньої частини трубок. Це сприяє більшому надходженню матеріалу в трубку при завантаженні.

Для забезпечення стійкого сушіння вугілля необхідно витримувати основні режимні параметри. Треба строго дотримуватися взаємозв'язку кута нахилу та частоти обертання трубчатої сушарки. Збільшення кута нахилу при постійній частоті обертання приводить до скорочення часу сушіння та зниження ступеня заповнення вугіллям трубок. При більших швидкостях не досягається якісне сушіння, зростає вологорізниця. Цей недолік можна усунути, установивши сушильний барабан під невеликим кутом нахилу. Сушильний барабан найбільш доцільно установлювати під кутом $7-9^\circ$ при частоті обертання $5-10 \text{ хв}^{-1}$.

Важливо дотримуватись оптимальних параметрів: тиск пари – $0,25-0,4 \text{ МПа}$, температура в сушарці – $126-147^\circ \text{ С}$. Підвищення тиску пари викликає підвищення температури його насичення. Температура стінки трубки сушарки стає близькою до температури пари.

10.8.3. Охолодження вугілля перед пресуванням

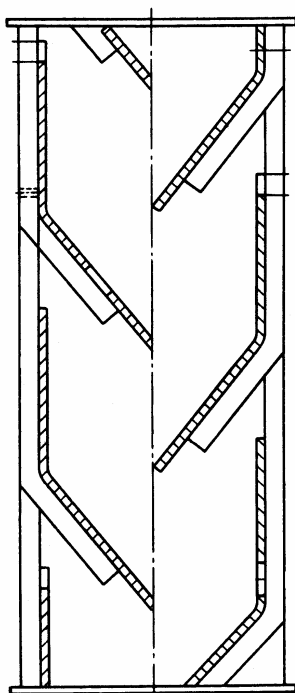


Рис. 10.22 –
Жалюзійний
охолоджувач.

Вугілля після сушіння має високу температуру: у паровій трубчатій сушарці воно нагрівається до $75-85^\circ \text{ С}$. При цій температурі вугілля продовжує віддавати вологу. Виділення вологи сухого вугілля спричиняє зростання пружності водних парів при пресуванні. У результаті брикети, що виходять з преса, миттєво вкриваються великою кількістю дрібних тріщин, що знижує їх міцність.

Висока температура сухого вугілля зменшує опір у пресовому каналі і збільшує нагрівання формувальних частин прес-форми. Охолодження сухого вугілля до $40-50^\circ \text{ С}$ сприяє роботі штемпельних пресів, руйнуванню грудок вугілля, що утворилися в процесі сушіння, а також вирівнюванню вологості у всіх класах крупності.

Охолодження сухого матеріалу є обов'язковою операцією перед брикетуванням бурого ву-

гілля, яке призначене для енергетичних потреб. Якщо брикети виготовляються для технологічних цілей, ця операція виключається. Підвищена температура вугілля при пресуванні компенсує погіршення пластичних властивостей, зумовлене глибоким підсушуванням. При напівкоксуванні висока тепломісткість брикетів сприяє протіканню термохімічних процесів.

Для охолодження сухого вугілля на брикетних фабриках застосовують системи з охолодженням у шарі (охолоджувальні скребкові конвеєри із суцільним дном, жалюзійні охолоджувачі) і у зваженому стані (барабанні охолоджувачі, охолоджувальні конвеєри із дном-ситом і “киплячим шаром”). Перша система менш ефективна, потребує тривалого часу охолодження, є великогабаритною. Охолодження у зваженому стані дає кращі техніко-економічні показники. Кожна система охолодження обладнується надійною знепилюючою установкою, а також апаратурою для очищення вентилязованого повітря.

Охолодження в жалюзійних охолоджувачах здійснюється шляхом повільного і рівномірного проходження вугілля по охолоджувальних елементах без затримки (див. рис. 10.22). Останні заповнюються так, щоб з них сховався надлишок сухого вугілля. У барабанних охолоджувачах у результаті протитоку холодного повітря розпушене сухе вугілля охолоджується швидше, ніж у жалюзійних. Дрібне вугілля вивантажується через просіювальний елемент барабана на відстані 0,75 його довжини, а крупне – рухається до кінця охолоджувача.

Використання конвеєрів різних конструкцій для охолодження вугілля – найбільш зручний і простий метод. Особливо задовільні результати досягаються в скребкових конвеєрах з “киплячим шаром”, що працюють у блоці із трубчатою паровою сушаркою. Сухе вугілля завантажується на верхню гілку скребкового конвеєра, а потім переходить на нижню. Днище обох гілок виконано із щілеподібного сита розміром 1-1,5 мм. Крізь сито продувається повітря (витрати 0,25 м³ на 1 кг сухого вугілля). Така інтенсивність продувки дозволяє знизити температуру сухого вугілля з 85-90 до 40-45° С.

10.8.4. Пресування

Пресування – основний процес технології брикетування бурого вугілля. Для виробництва буровугільних брикетів найбільш поширеними є штемпельні преси.

Штемпельний прес (рис. 10.23) включає станину *1*, пресову головку *2*, пресуючий механізм *3* і привод *6*. Станина слугує основою для всіх частин преса. Вона встановлюється на потужному залізобетонному фундаменті *7*.

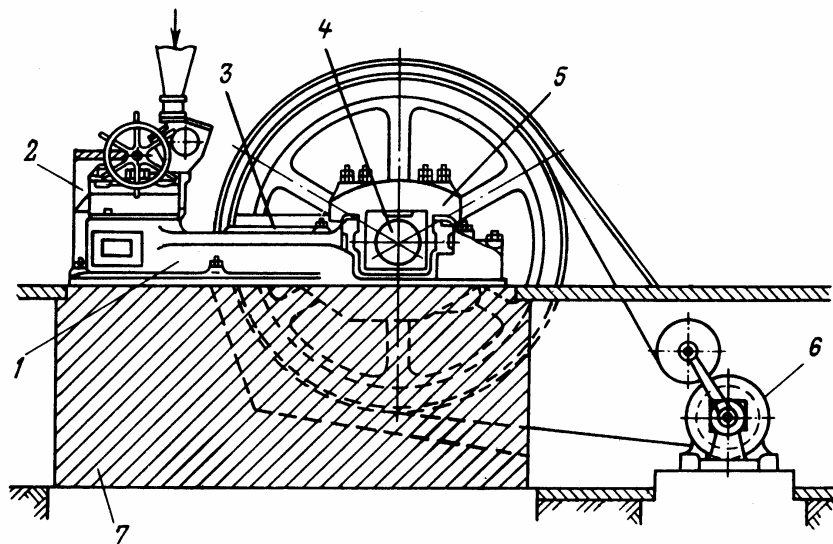


Рис. 10.23 – Штемпельний прес.

У головці (рис. 10.24) проходять горизонтальні канали 2, де розташовуються прес-форми 1 і здійснюється власне пресування. Зверху горизонтальні (матричні) канали обмежені шарнірно закріпленою натискною плитою 3. Нижня площина цієї плити опирається на прес-форми. Це дозволяє, змінюючи положення натискної плити у вертикальній площині, регулювати висоту формувального каналу й тиск пресування. Спеціальний регулювальний механізм складається з гвинта 4, що проходить через гайку 5, закріплену у верхній частині головки. Гвинт з одного боку впирається в зовнішню частину натискної плити, а з іншого – зв'язаний через черв'ячну передачу з маховиком 6. У новітніх конструкціях пресів переміщення натискної плити з метою зміни тиску пресування здійснюється через гідравлічний натискний пристрій.

Пресуючий механізм (рис. 10.25) забезпечує формування брикетів. Він складається зі штемпеля 1, повзуна 2, шатуна 3, колінчатого вала 4 і маховика 5. Штемпель, виготовлений з високосортної сталі, кріпиться до повзуна. Останній з'єднується із шатуном через підшипник 6 і рухається по напрямних станини. Шатун через підшипник 7 закріплений на колінчатому валу. Як привод у сучасних пресах використовують високовольтні асинхронні двигуни з фазовим ротором потужністю 70-300 кВт. У промисловості застосовують одно-, дво- і чотириштемпельні преси.

Матеріал, що надходить у штемпельний прес, стискається між торцем штемпеля і групою брикетів у матричному каналі. Тиск пресування розвивається за рахунок сил тертя брикетів у каналі і частково в лотку протягом певного часу. За один повний оберт колінчатого вала штемпель преса робить повний цикл зворотно-поступального

руху. За цей період послідовно виконуються чотири операції: переміщення сухого вугілля із завантажувальної камери в матричний канал, пресування, проштовхування брикетів по матричному каналу та заповнення сухим вугіллям простору перед штемпелем.

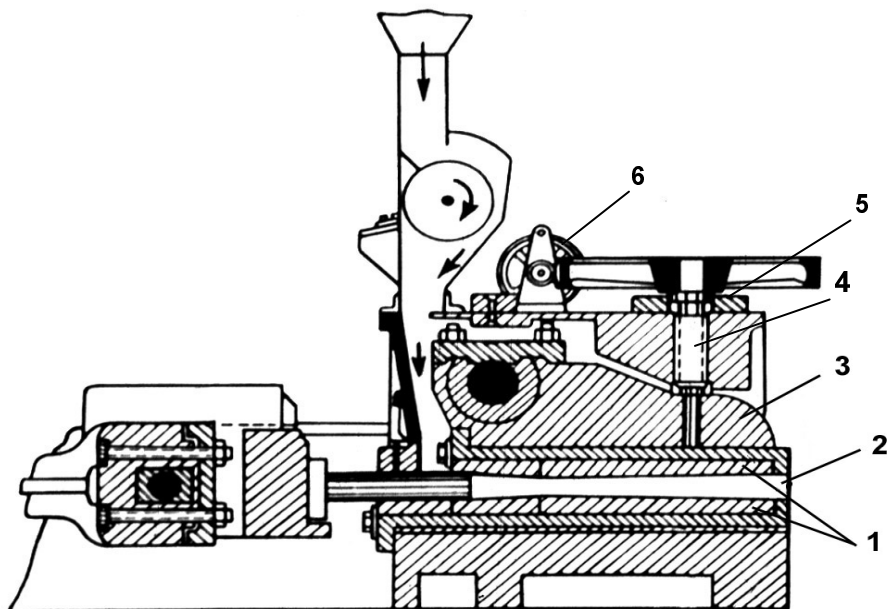


Рис. 10.24 – Пресова головка.

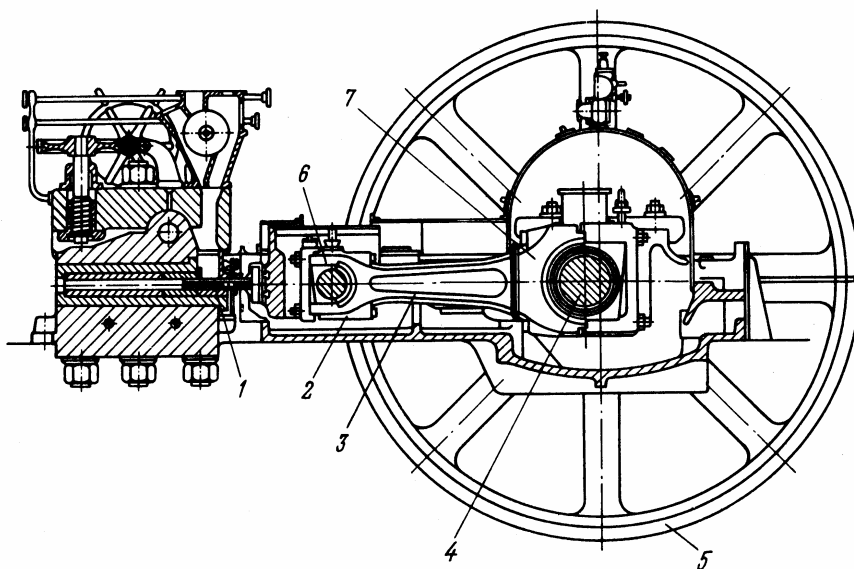


Рис. 10.25 – Пресуючий механізм штемпельного преса.

При переміщенні сухого вугілля в матричний канал штемпель робить шлях OA , рівний $L - H_1$ (див. рис. 10.26 *a*), без помітного підвищення тиску на його торці. Вугілля пресується під

час переміщення штемпеля із точки **A** в точку **B** на відрізку шляху, рівному $H_1 - H_2$ (див. рис. 10.26 *в*). Тут переміщення штемпеля супроводжується інтенсивним зростанням питомого тиску від нуля в точці **A** до максимального значення в точці **B**. З боку упору тиск по штемпелю врівноважується опором брикетів у матричному каналі. При цьому матеріал, що пресується, із сипучого з вихідною висотою H_1 перетворюється в брикет висотою H_2 . Відношення H_1/H_2 називається **коефіцієнтом ущільнення k_1** .

Залежність між питомим тиском на торці штемпеля p_c і на рухливому упорі в точці, розташованій на відстані H_2 від торця штемпеля, виражається формулою:

$$p_b = p_c \cdot e^{aH_2},$$

де e – основа натурального логарифма; a – постійна, рівна $\mu\xi\omega/F$; μ – коефіцієнт тертя брикетів у матричному каналі; ξ – коефіцієнт бічного розпору; F – площа поперечного перерізу матричного каналу, m^2 ; ω – периметр поперечного перерізу матричного каналу, m .

Площа діаграми пресування S_1 (див. рис. 10.26 *а*) обмежена кривою **AB**, ординатою B_1 та абсцисою B_1A , пропорційна витратам енергії A_1 на пресування вугілля:

$$A_1 = S_1 \cdot m_p \cdot m_h,$$

де m_p і m_h – масштаб питомих тисків і переміщень штемпеля.

Прошовхуванням брикетів у каналі на величину $B_1C_1 = H_2$ (див. рис. 10.26 *в, г*) завершується повний хід штемпеля уперед. При цьому питомий тиск на його торці падає по кривій **BC** (див. рис. 10.26 *б*) від p_b до p_c . Відношення найменшого питомого тиску, що діє на брикет, до найбільшого його значення характеризує **ступінь однорідності брикету за щільності об'ємної маси**:

$$S = p_c / p < 1.$$

Площа діаграми пресування S_2 , обмежена кривою **BC**, ординатами BB_1 і CC_1 та абсцисою C_1B_1 , пропорційна витратам енергії A_2 на прошовхування брикетів:

$$A_2 = S_2 \cdot m_p \cdot m_h.$$

Заповнення матеріалом простору перед штемпелем відбувається при холостому ході штемпеля назад на відрізку **AO** = $L_1 - H_1$ (рис. 10.26 *а*).

При зворотному переміщенні штемпеля на відрізку $C_1F_1 = m$ відбувається акумулювання енергії пружного розширення групи брикетів. Питомий тиск на торці штемпеля від точки **C** падає по лінії **CF**. Залишковий тиск, що відповідає моменту відриву штемпеля від поверхні брикету, дорівнює $p_f = FF_1$. Площа S_3 діаграми пресування CC_1FF_1C (рис. 10.26 *д*) пропорційна роботі сил

пружного розширення A_3 , енергія якого повертається в систему приводу штемпеля:

$$A_3 = S_3 \cdot m_p \cdot m_h.$$

Таким чином, **загальні витрати енергії** за один цикл роботи штемпеля преса становлять:

$$A_o = A_1 + A_2 + A_3 = (S_1 + S_2 + S_3) m_p m_h.$$

Вплив тиску на брикет здійснюється багаторазово на всьому шляху його переміщення по матричному каналу. Це одна з основних характерних ознак схеми пресування з рухливим упором. Тиск, що діє на брикет, змінюється по кривій CD залежно від положення брикету в каналі та опору переміщенню, пов'язаного з фазою руху штемпеля.

Процес формування брикетів залежить від форми і розмірів елементів матричного каналу (рис. 10.27), який розділяється на п'ять зон: завантаження L_3 , пресування L_n , прямого L_{np} і зворотного $L_{зв}$ букеля, витримки L_6 .

Зона завантаження слугує для прийому певної маси сухого вугілля із завантажувальної камери преса. У зоні пресування відбувається первинне формування матеріалу в брикет заданої форми й маси.

У зоні прямого букеля шляхом місцевого звуження матричного каналу на заданій довжині відбувається поперечне обтиснення брикету – об'ємне формування. У результаті додаткового бічного тиску збільшується протитиск у формувальному каналі та тиск пресування, зростають щільність і міцність брикетів. Букель впливає на розподіл бічного і осьового тисків. Якщо бічний тиск у середньому по довжині матричного каналу становить 30-35 %, то в букельній частині він досягає 50-60 %.

Оптимальні розміри прямого букеля (довжина і висота) у конкретному випадку встановлюються методом підбору. Залежно від властивостей сухого вугілля критерієм правильного вибору є одержання брикетів встановленої якості. За даними практики, для молодого бурого вугілля букель приймається довжиною 120-150 мм і висотою 3-5 мм. Зі збільшенням зольності і густини вугілля висота букеля зменшується, іноді до 1-2 мм, а довжина збільшується на 30-50 %.

Зона витримки брикетів під тиском – призматична частина каналу, призначена для стабілізації брикетотворювальних зв'язків у результаті релаксації внутрішніх напружень при переході пружних деформацій у пластичні.

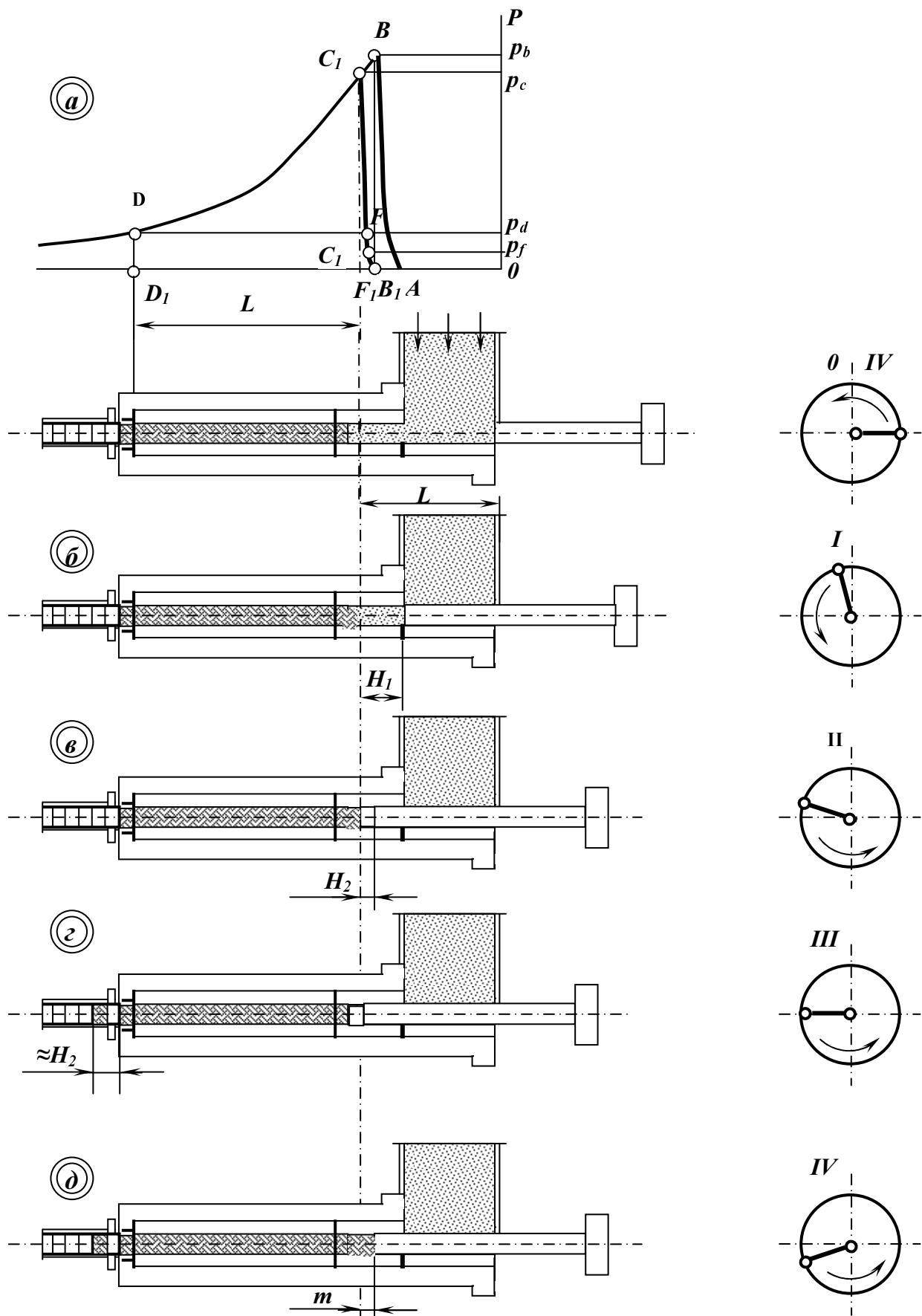


Рис. 10.26 – Схема роботи штемпельного преса з діаграмою пресування.

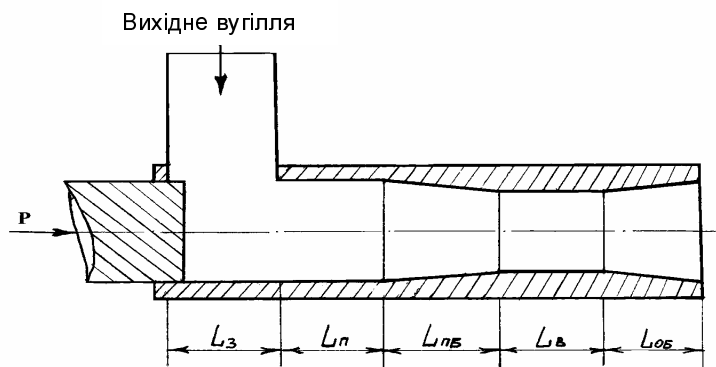


Рис. 10.27 – Принципова схема зон матричного каналу штемпельного преса.

У зворотному букелі відбувається зняття в брикетах основної частини залишкових внутрішніх напружень у результаті пружного розширення. Оптимальні розміри зворотного букеля встановлюються підбором залежно від властивостей сухого вугілля. Розміри прямого і зворотно

ного букелей не завжди збігаються між собою.

Кількість ходів штемпеля визначає тиск пресування: зі збільшенням кількості ходів тиск падає, і навпаки. Охолодження матричного каналу сприяє зростанню тиску пресування. Збільшення товщини брикетів завжди знижує їх міцність або викликає необхідність значного збільшення тиску пресування. На пресування в штемпельному пресі впливає тертя брикетів об стінки прес-форм. Коефіцієнт тертя залежить від властивостей бурого вугілля, вологості і температури сухого вугілля, його абразивності.

10.8.5. Охолодження і відвантаження брикетів

Брикети, що виходять зі штемпельного преса, мають температуру $70-80^{\circ}\text{C}$ на поверхні й $50-60^{\circ}\text{C}$ усередині. Її значення залежно від температури висушеного продукту і умов пресування можуть змінюватися головним чином у бік зростання. Готові брикети через наявність залишкової вологи і пружних ефектів мають низьку міцність. Вони легко деформуються, руйнуються та схильні до самозаймання. Тому обов'язковою є технологічна операція охолодження брикетів перед відвантаженням, що здійснюється на охолоджувальних жолобах, конвеєрах або шляхом їх комбінації.

Охолоджувальні жолоби мають поперечний переріз, який дорівнює розміру брикетів (рис. 10.28); конструктивно являють собою систему з ряду металевих секцій довжиною 2,5-4 м. Вони виконуються зі смугової або кутової сталі. Перший жолоб перебуває безпосередньо в місці виходу брикету з матричного каналу. Кількість жолобів, встановлюваних на один штемпель преса, становить від 3 до 10 і визначається не стільки умовами охолодження, скільки створенням зусиль протидії (підпору в усті каналу преса).

Під час руху по жолобу брикети охолоджуються, внутрішні на-

пруження в них зменшуються. У брикетах утворюються міцні внутрішньоструктурні зв'язки.

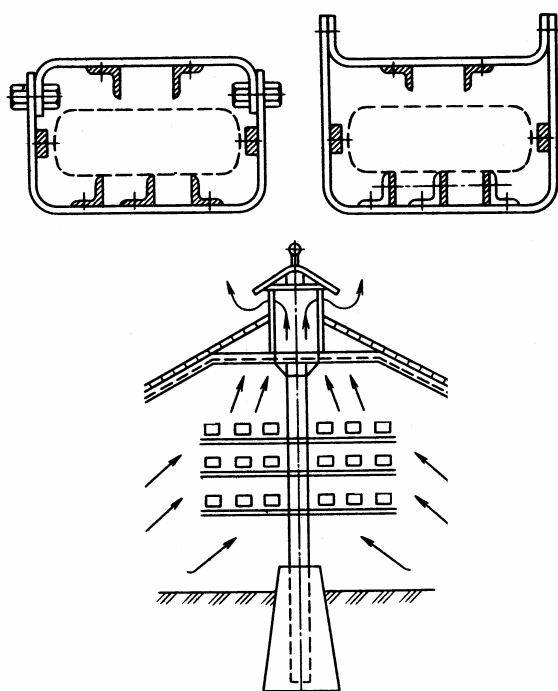


Рис. 10.28 – Перетини та галереї охолоджувальних жолобів.

40° С, то брикети, перебуваючи у залізничних вагонах або на складі, тривалий час зберігають і віддають надлишкове тепло. У результаті підсилюється випаровування вологи, відбувається усадка, послаблюються внутрішньоструктурні зв'язки і міцність брикетів знижується. Якщо температура всередині маси брикетів більше 60°С, то виникає небезпека їх самозаймання.

Інтенсивність цього процесу залежить також від розмірів брикетів. Чим крупніше брикет, тим він повільніше охолоджується і довше зберігає тепло в масиві. Великі брикети характеризуються значною різницею в проникності водних парів на різних поверхнях. Ударні поверхні значно більш проникні й теплопровідні, ніж бічні щільні і глянсові. Отже, чим більша частка названих поверхонь, тим тривалішим має бути охолодження брикетів. Щодо цього завжди слід надавати перевагу дрібним брикетам.

Для охолодження буровугільних брикетів можна з успіхом застосовувати тихохідні конвеєри. Несучим пристроєм таких конвеєрів може бути металева сітчаста або суцільна прогумована стрічка. Укладання брикетів на охолоджувальний конвеєр здійснюються в один-два ряди. Перевага цього методу – можливість всебічної циркуляції повітря як по ударних, так і бічних поверхнях брикетів, що інтенсифікує охолодження. Зниження температури брикетів до оптимальних зна-

Довжина одного комплексу жолобів становить 60-80 м. При більш довгих жолобах утруднюється проштовхування по них брикетів, що може привести до їх руйнування. Жолоби розташовуються в кілька рядів під навісом (див. рис. 10.28), що захищає брикети від атмосферних впливів.

З метою збільшення часу охолодження до 3-4 год жолоби встановлюють у кілька ярусів. Їх загальна довжина становить 400–600 м. Така система дозволяє забезпечити охолодження брикетів до мінімально припустимої температури (40° С). Якщо температура перевищує

чень на охолоджувальних конвеєрах завершується за 40-60 хв. Для зменшення довжини конвеєра використовують дві гілки, встановлюючи на верхній і нижній складовій скидальні пристрої. При охолодженні брикетів на конвеєрах спостерігається висока інтенсивність паровидалення. При цьому утворюється велика кількість усадочних тріщин. Особливо негативний вплив паровидалення спостерігається при пресуванні сухого вугілля підвищеної вологості або при наявності вологорізниці різних класів крупності вугілля.

Практикою доведена доцільність комбінованого методу охолодження: в охолоджувальних жолобах, а на завершальній стадії – в охолоджувальних конвеєрах. У цьому випадку досить повно реалізуються переваги охолодження щільно стиснутої стрічки брикетів у жолобах і відкритих поверхонь брикетів на конвеєрах. Комбінована система спрощує компонування відділення охолодження. Підвищується його продуктивність і поліпшується ступінь охолодження брикетів. Створюються нормальні умови для завантаження брикетів у залізничні вагони і зберігання в резервному складі.

Завершальна стадія виробничого процесу брикетування – відвантаження готових брикетів. Укладання брикетів у залізничні вагони виконуються за допомогою установки стаціонарних завантажувальних стріл. Ці пристрої дозволяють м'яко при мінімальній висоті падіння розміщати брикети в залізничні вагони. Стріла переміщається у вертикальному і горизонтальному напрямках. Перед завантажувальною стрілою встановлюється контрольний грохот, що забезпечує нормований вміст дріб'язку в брикеті.

На невеликих брикетних фабриках завантаження ведеться шляхом попереднього нагромадження брикетів на складі, що виконує одночасно функцію додаткового їх охолодження. Місткість складу повинна забезпечувати прийом брикетів упродовж декількох діб, а його продуктивність по відвантаженню відповідати 2-3-кратній проектній потужності підприємства.

10.9. Методи оцінки якості сировини та брикетів

Якість вугілля оцінюють за його зольністю і вологістю. Для всіх зразків вугілля, що брикетується, відповідно до вимог Держстандарту, виконується ситовий аналіз. Методи оцінки органічних полімерних сполук як зв'язуючих вуглебрикетного виробництва зводяться до визначення температури розм'якшення, пенетрації, дуктильності, іноді вологості.

Температура розм'якшення зв'язуючого визначається за методом «Кільце і Куля», іноді «Кільце і Стержень». Сутність цього методу полягає в тому, що спеціальні кільця заливають зв'язуючою речовиною. Поруч поміщають термометр, у якого нижня частина ртутного балона перебуває на одному рівні з нижньою площиною зв'язуючого, залитого в кільця. У центр кожного кільця кладуть сталеву кульку. Опускають підвіску з кільцями в склянку з рідиною (вода або гліцерин). Рідину нагрівають зі швидкістю 5°С у 1 хв. Показання термометра в момент, коли кулька торкнеться контрольного диска приладу, відповідає температурі розм'якшення. Іноді замість кульки встановлюють спеціальний стержень. Різниця в показаннях між методом «Кільце і Куля» і «Кільце і Стержень» становить 10-12° С. Скорочено ці методи позначаються «К і К» і «К і С».

Пенетрація або глибина проникнення голки в зв'язуюче визначається при певній температурі, частіше 25° С. Для цього виготовляють зразок зв'язуючого певної маси та об'єму. На нього встановлюють конічну стандартну голку, навантажуючи її вантажем 100 г протягом 5 с. Відрізок шляху, пройдений голкою за цей час, характеризує пенетрацію зв'язуючого. Визначення повторюють не менше 3 разів, устанавлюючи середню величину. Одиниця пенетрації – 0,1 мм. У розрахунках пенетрація приймається безрозмірною величиною.

Розтяжність (дуктильність) визначається за граничним розтяганням нитки зв'язуючого, залитого в спеціальну форму – дві половинки цифри вісім. Перед тим, як залити зв'язуюче, напіввісімки вставляють у затискні пристрої та стикують між собою. Далі цю систему розтягують при певній температурі (частіше 25°С) із заданою швидкістю. Відстань між напіввісімками, при якій розірвалася нитка зв'язуючого, відповідає його розтяжності. Розтяжність виражається в см.

Випробування готових брикетів на механічну міцність роблять за опором стиску, вигину, стиранню та ударному навантаженню (скиданню).

Механічна міцність брикетів на стиснення визначається за допомогою лабораторного гідравлічного преса. Для проведення випробувань відбирають сім зовні цілих брикетів і по черзі піддають роздавлюванню в пресі. За результатами випробувань механічну міцність (Па) брикетів на стиснення визначають за формулою:

$$\sigma_{cm} = p / (d_1 / d_2)^2,$$

де p – середнє арифметичне значення тиску, що роздавлює, Па; d_1 і d_2 – діаметр відповідно поршня преса і вставки, що роздавлює, м.

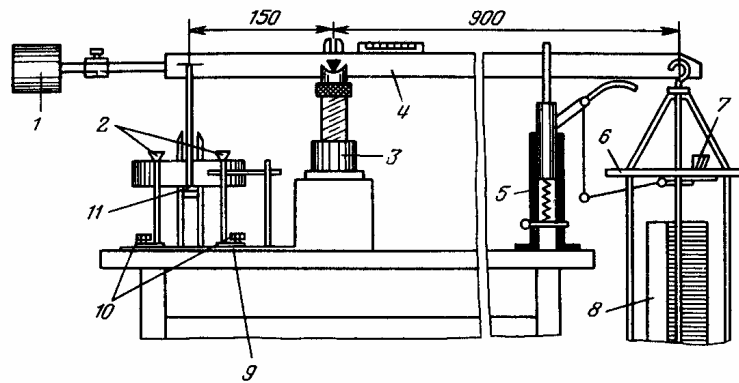


Рис. 10.29 – Апарат для визначення механічної міцності брикетів на вигин.

Механічна міцність брикетів на вигин визначається на апараті, що працює за принципом ваг (рис. 10.29). Злам брикету здійснюється між призми 2, 11. Середня з них з'єднана з коротким плечем коромисла 4 і здійснює разом із ним вертикальні рухи. Бічні призми можуть пересуватися тільки по горизонталі. Ця відстань обмежена довжиною брикету. Призми встановлюються в напрямних 9 і закріплюються на них гвинтами 10. Коромисло 4 розташоване на опорній стійці 3. На кінці довгого плеча підвішене пристосування 6 для укладання в нього вантажу 8, 7. На короткому плечі є стрижень із вантажем 1, що врівноважує. Під довгим плечем коромисла знаходиться амортизатор 5. Зусилля, необхідне для руйнування брикету, створюють вантажами 8 і 7, що встановлюються в підвіску 6.

Для розрахунку згинаючих зусиль (Па), що прикладаються до брикету, можна скористатися формулою:

$$\sigma_{зз} = 9ml/(bh^2),$$

де $\sigma_{зз}$ – опір брикету згинаючим зусиллям, Па; m – маса вантажу, кг; l – відстань між нижніми призмами, м; b, h – відповідно ширина і висота брикету, м.

Вимір ведеться по середній арифметичній масі вантажу m , що розраховується із мас семи випробовуваних брикетів.

Механічна міцність брикетів на стирання визначається за допомогою обертового барабана. Діаметр барабана становить 500 мм, частота обертання – 25 хв^{-1} . Одночасно в барабан завантажується 10 кг брикетів. Після 100 обертів барабан зупиняється. Матеріал розсіюється на ситі з отвором 25 мм. Механічну міцність на стирання розраховують за формулою:

$$\sigma_{cm} = 100 \cdot (m_2/m_1),$$

де σ_{cm} – опір брикетів дії стираючих навантажень, %; m_1, m_2 – маса брикету до і після стирання в барабані, кг.

Механічна міцність брикетів на ударний вплив (скидання) оцінюється при скиданні на чавунну плиту 4 кг брикетів з висоти 1,5 м. Скидання здійснюється за допомогою спеціальної установки, зображеної на рис. 10.30. Установка являє собою металевий ящик із двостулковим дном, що відкривається. Габаритні розміри ящика: довжина – 300 мм, ширина – 250 мм, висота – 250 мм. Металева плита має товщину 15 мм, довжину і ширину відповідно 1500 і 2000 мм. Плита обладнана дерев'яними бортами на висоту 250 мм. У ящик завантажують брикети та скидають їх на металеву плиту 4 рази. Після скидання брикети розсіюють на ситі з отвором 25 мм. Механічну міцність брикетів на скидання розраховують за формулою, аналогічною визначенню механічної міцності брикетів на стирання.

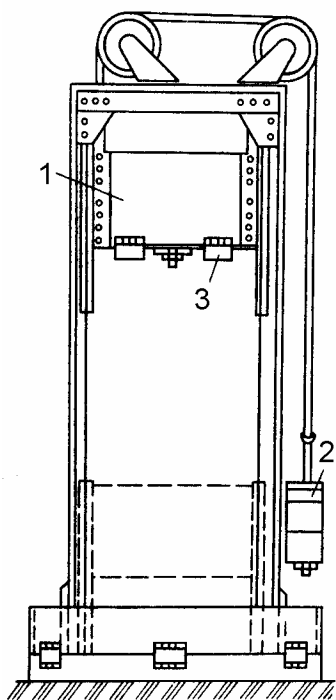


Рис. 10.30 – Апарат для визначення механічної міцності брикетів на скидання:
1 – ящик для брикетів;
2 – підйомний пристрій для ящика;
3 – система для відкривання дна ящика.

Випробування на водопоглинання та вологостійкість ведуть у посудині, де на спеціальному пристосуванні із сітчастим дном можуть вільно розміститися від 7 до 10 брикетів. Сітчастий пристрій у момент випробування не повинен торкатися дна. Посудину заливають питною або дистильованою водою. Брикети перед укладанням на сітчасте пристосування зважують. Після цього їх занурюють у воду так, щоб сітчастий пристрій не торкався дна посудини (краще на глибині 30 мм від поверхні води). Кам'яновугільні брикети витримують у воді протягом 24 годин, а буровугільні – 2 годин. Після закінчення зазначеного часу сітчасте пристосування із брикетами виймають із посудини. Брикети відстоюють протягом 2 годин і зважують. Вологовбирання визначають за формулою:

$$W_{\text{погл}} = 100(m_2 - m_1) / m_1,$$

де $W_{\text{погл}}$ – частка поглиненої брикетом вологи, %; m_1, m_2 – маса брикетів до і після занурення у воду, кг.

Вміст дріб'язку в брикеті визначається шляхом розсортування. З відібраної проби витягають цілі брикети та великі шматки (половинки брикетів і більше). Ту частину проби, що залишилася, розсіюють на ситі з отворами 25 мм. Вміст дріб'язку – процентне відношення маси підрешітного продукту до маси всієї проби.

Контрольні запитання:

- 1. У чому полягає сутність процесу брикетування вугілля і його призначення?*
- 2. Класифікація корисних копалин за здатністю до брикетування.*
- 3. Зв'язуючі речовини при брикетуванні вугілля і їх властивості.*
- 4. Яка роль адгезії, когезії і аутогезії при брикетуванні вугілля?*
- 5. Гіпотези механізму утворення брикетів зі зв'язуючим.*
- 6. Основні фактори, що впливають на брикетування вугілля зі зв'язуючим.*
- 7. Технологія брикетування вугілля зі зв'язуючим. Основні процеси.*
- 8. Гіпотези утворення буровугільних брикетів. Фактори, які впливають на цей процес.*
- 9. Технологія брикетування бурого вугілля: основні процеси.*
- 10. Методи оцінки якості сировини та брикетів.*

11. ТЕХНОЛОГІЧНИЙ КОНТРОЛЬ НА ВУГЛЕЗБАГАЧУВАЛЬНИХ ФАБРИКАХ

Мета розділу: вивчення основ технічного контролю за якістю продуктів переробки вугілля при його збагаченні.

11.1. Загальні відомості про технічний контроль і опробування

Якість вугілля і продуктів його збагачення нормується державними стандартами. Нормування якості вугілля забезпечує його раціональний розподіл по галузях промисловості й ефективне використання, а також є стимулом підвищення якості продукції. Для визначення показників якості видобувного вугілля виконують його опробування [12, 16, 20].

Опробування родовищ палива (вугілля буре і кам'яне, антрацит і горючі сланці), розкритих експлуатаційними виробками, проводять для контролю якості пластів, що розробляються, а також для оцінки запасів палива і складання норм показників якості.

На вуглезбагачувальних фабриках здійснюється кількісний і якісний контроль сировини і продуктів збагачення.

Кількісний контроль виконується зважуванням усього матеріалу, вимірюванням його обсягів, зважуванням точкових проб, які відбираються з потоку, підрахунком кількості транспортних посудин наперед встановленої вантажопідйомності тощо. Кількісному контролю піддається: рядове вугілля, що надходить на фабрику з шахт і розрізів; товарні продукти, що відвантажуються споживачам; у випадку необхідності деякі інші продукти технологічного процесу. Найбільш надійним способом контролю кількості є зважування усього матеріалу, що контролюється. Для цього використовують залізничні вагонні і конвеєрні ваги.

Облік кількості матеріалу, що надходить на збагачувальну фабрику, а також продуктів збагачення є одним із найважливіших параметрів контролю і регулювання технологічного процесу і продуктивності збагачувальної фабрики.

Зважування рядового вугілля і продуктів збагачення, що знаходяться у залізничних вагонах, вагонетках і автосамоскидах, здійснюється на вагонних вагах, які передбачають зважування вагонів як із зупинкою, так і на ходу без їхнього розчеплення.

Вагонні циферблатні ваги РС-150Ц13В призначені для зважування вагонів із зупинкою. Ваги цього типу складаються з платформи, вагового механізму і циферблатного показчика. При зважуванні ва-

гону зусилля від платформи передаються через ваговий і проміжний механізми на циферблатний покажчик, положення стрілки якого відповідає масі зваженого вантажу.

Вагонні циферблатні ваги 675П200 призначені для зважування вагонів із зупинкою і реєстрацією результатів зважування. Вони складаються з двох платформ. Зважування виконується або на обох платформах одночасно, або на одній (великій). Прилад цифрової документальної реєстрації являє собою підсумовуючу десятиклавішну машину, яка автоматично друкує на паперовій стрічці результати зважування, дату, номер вагона та ін. Управління вагами – напівавтоматичне (за командою оператора) або ручне.

Електронно-тензометричні ваги 272Т200 призначені для зважування вагонів вантажопідйомністю до 93 т.

Технічні характеристики вагонних ваг наведені в табл. 11.1.

Таблиця 11.1 – Технічні характеристики вагонних ваг

Показники	РС-150Ц13В	675П200	272Т200
Межі зважування, т	до 150	10 – 200	20 – 200
Ціна поділки шкали, кг	50	100	1000
Допустима похибка зважування у поділках шкали:			
при зважуванні до 50 т,	–	± 1	–
при зважуванні до 100 т,	± 1	–	–
при зважуванні до 150 т,	± 1,5	–	–
при зважуванні до 200 т,	–	± 2	–
у % від граничного навантаження	–	–	± 0,5
Тривалість зважування, с	–	до 15	до 7
Маса, т	14,54	29,85	14,65

При невеликій продуктивності фабрики можливе зважування матеріалу в кожній посудині (залізничному вагоні, вагонетці, самоскиді), а при великій – вибіркоким способом в окремих посудинах і підрахунком їх кількості. Звичайно маса матеріалу в останньому випадку визначається за накладними залізниці, а дані зважування окремих вагонів слугують для контролю правильності цих накладних.

Оскільки зважування матеріалу здійснюється у транспортних посудинах, то для визначення маси нетто необхідно знати масу посудин. Масу залізничних вагонів після попереднього зважування записують на бортах. Масу інших посудин визначають повторним зважуванням після розвантаження матеріалу.

Кількість рядового вугілля і продуктів збагачення визначають також безперервним зважуванням на стрічкових конвеєрних вагах різних типів.

Автоматичні ваги типу ЛТМ призначені для безперервного зважування і підсумовування маси матеріалу, який переміщується стрічкою конвеєра. Маса матеріалу, що знаходиться на конвеєрній стрічці, сприймається підвісками, які закріплені на платформі з двома роликівими опорами. Через систему важелів і шестерень результати зважування матеріалу безперервно підсумовуються і виводяться на табло лічильника. Похибка зважування ваг типу ЛТМ складає $\pm 1\%$ маси вантажу.

На початку ХХІ ст. випускаються *електронно-гідролічні ваги типу ЕГВ*, у яких похибка зважування складає $\pm 1\%$ маси вантажу.

Конвеєрні електронно-тензометричні ваги (576Д200 – 580Д1600) вбудовуються в конвеєр. Маса матеріалу, що знаходиться на конвеєрній стрічці, сприймається хитною роликівною опорою і зусилля передаються через тяги на силовимірвальні елементи тензодатчиків. Сигнал після посилення подається на привод двигуна реохорда, движок якого переміщує стрілку показчика.

Гама-електронні конвеєрні ваги ГКВ-1 призначені для безперервного безконтактного зважування маси матеріалу. Миттєве значення маси матеріалу вимірюється за допомогою джерела гама-випромінювання детектора. Крім того, вимірюється також швидкість руху матеріалу (тахогенератором). Обидва сигнали надходять на помножувач і потім за допомогою фотореле на інтегратор. Маса вантажу фіксується з наростаючим підсумком. Похибка зважування ваг типу ГКВ-1 складає $\pm 1\%$ маси вантажу.

Технічні характеристики конвеєрних ваг наведені в табл. 11.2.

Таблиця 11.2 – Технічні характеристики конвеєрних ваг

Показники	ЛТМ	576Д200 – 580Д1600	ГКВ-1
Максимальне навантаження, кг/м	6,4 – 500	32 – 250	25 – 100
Продуктивність, т/год	–	80 – 1600	–
Швидкість стрічки, м/с	до 2,5	–	–
Похибка зважування, %	± 1	3 – 5	± 1

Якісний контроль здійснюється в основному опробуванням. Опробування – це комплекс операцій з відбору, підготовки і дослідження проб вугілля для визначення його складу і показників якості.

Якісний контроль на збагачувальних фабриках здійснюється з метою налагодження і стабілізації технологічного процесу і забезпечення випуску продукції потрібної якості. Якісному контролю піддають рядове вугілля, різні продукти технологічного процесу, кінцеві продукти збагачення.

Опробування рядового вугілля здійснюють з метою визначення його якості для розрахунку з шахтами-постачальниками і дослідження вугілля як об'єкта збагачення. Визначають такі показники якості вугілля: зольність, вологість, склад мінеральних домішок, сірчистість, гранулометричний і фракційний склад та ін.

Опробування проміжних продуктів технологічного процесу здійснюється для регулювання окремих апаратів і створення умов, які забезпечують випуск продуктів збагачення заданої якості.

Опробування кінцевих продуктів збагачення роблять для встановлення відповідності їхньої якості технічним умовам і для розрахунків зі споживачами.

Опробування сировини і продуктів переробки полягає в періодичному відборі за визначеними правилами окремих порцій названих матеріалів з метою контролю їх якості та ефективності функціонування окремих апаратів і підприємства в цілому. Окремі порції того чи іншого продукту, що відбираються за один прийом, називають *точковими пробами* або *порціями*. Проби, які складаються з точкових проб продуктів, що надходять у переробку, або продуктів, одержаних за деякий час, називають *спільними*.

Пробою є невелика частина (порція) вугілля, що відібрана за визначеними правилами від спільної його маси, достатня для цього виду випробувань і відображає з заданою точністю його склад і якість. Проба, яка з певною точністю характеризує властивості вугілля, називається *представницькою*.

Необхідна точність опробування досягається при умові правильного відбору точкових проб і при визначеній мінімальній масі спільної проби. Мінімальна маса спільної проби залежить від крупності максимальних зерен продукту, що опробовується, густини, вмісту і рівномірності вкраплення компоненту, що контролюється. *Мінімальна маса спільної проби* визначається за емпіричною формулою:

$$m_{\min} = kd_{\max}^2, \text{ кг} \quad (11.1)$$

де m_{\min} – мінімальна маса проби, кг; d_{\max} – розмір максимального зерна в пробі, мм; k – коефіцієнт однорідності вугілля, що опробовується ($k = 0,5$).

Технологічні проби передбачені для визначення складу і якості вугілля, його збагачуваності, ситового і фракційного аналізів, що дозволяє вибрати й обґрунтувати раціональну схему збагачення, а також розрахувати результати збагачення.

11.2. Опробування продуктів збагачення

Опробування вугілля і продуктів його переробки є необхідною умовою контролю технологічного процесу при його видобуванні й збагаченні [12, 16].

Сипкі матеріали, що опробовуються, можуть знаходитись як у нерухомому стані (на складі, у вагоні, штабелі, відвалі і т.п.), так і в рухомому (при транспортуванні конвеєрами, по жолобах і трубах). Залежно від стану матеріалу, що опробовується, спосіб відбору проб може бути різним.

Спосіб відбору проби зі штабелю або з відвалу залежить від його розміру, форми, характеру матеріалу і цінності корисної копалини.

Простим і дешевим методом відбору проб зі штабелів є *метод поверхневого вичерпування* (рис. 11.1), який забезпечує достатню для проведення дослідних робіт точність випробування. При цьому методі по всій поверхні штабелю проводять ряд паралельних ліній на відстані 0,5 м одна від одної (нижня – на відстані 0,25 м від основи штабелю). На ці лінії в шаховому порядку наносять точки на відстані 2 м одна від одної. У позначених точках перпендикулярно до поверхні штабелю (або відвала) викопують лопатою ямки глибиною близько 0,5 м та з дна цих ямок (лунок) беруть у проби необхідну кількість лопат, що пропорційна відстані до основи відвалу по вертикалі.

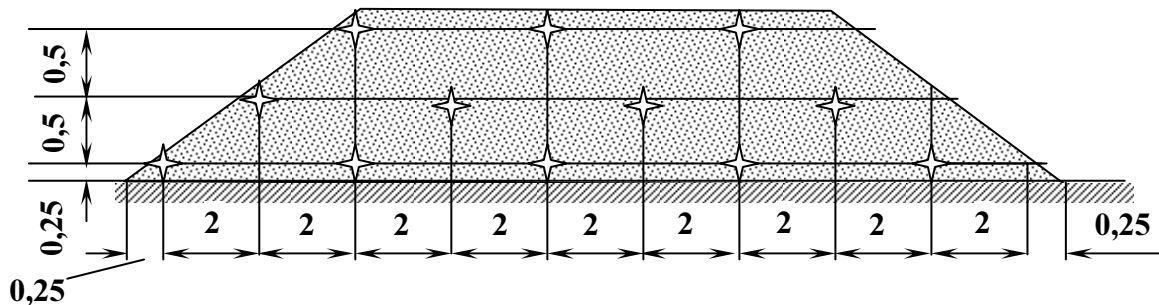


Рис. 11.1 – Відбір проб методом вичерпування.

★ – точки відбору проб.

Крім вугілля, метод вичерпування можна застосовувати для опробування таких корисних копалин, як залізні й апатитові руди, вапняк та ін. Точність цього методу залежить від рівномірності складу матеріалу по висоті вагону, штабелю та ін.

Точність опробування цим методом зменшується з підвищенням нерівномірності матеріалу за крупністю і розподілом корисних компонентів в окремих грудках і зернах. Тут значною мірою проявляється

явище сегрегації, яке полягає в тому, що при русі матеріалу по похилій площині відбувається його класифікація за крупністю і густиною. Для підвищення точності опробування методом вичерпування точкові проби відбирають з дна лунок на глибині до 0,4 м. Але більш точні результати отримують при систематичному відбиранні точкових проб по мірі нарощування штабелю або по мірі завантаження вагону.

Маса порцій та їх кількість залежать від роду продукту, що опробовується, його маси і максимального розміру грудок.

Метод відбору проб щупом застосовується при опробуванні дрібнозернистих матеріалів, що знаходяться у вагонах, вагонетках і невеликих штабелях. Якщо у невеликому штабелі укладений тонкоподрібнений матеріал (напр., відвал флотаційних відходів колишніх років), пробу беруть на всю глибину штабелю щупом. На поверхні штабелю наносять сітку з відстаням між лініями сітки 1-2 м або більше. Проби беруть у вузлах сітки.

Конічний щуп для опробування (рис. 11.2 *а*) являє собою відрізок конічної труби з ручкою на верхньому кінці. Довжина труби повинна бути достатньою для відбору проби на всю глибину штабелю.

Труба поступово вертикально вдавлюється в штабель, при цьому стовпчик матеріалу, що вирізається нижнім гострим кінцем, входить у трубу і заповнює її. Після занурення труби на потрібну глибину вона витягається і матеріал з неї вивантажується. Якщо матеріал вологий і липкий, то завдяки конусоподібності труби, матеріал при витяганні щупа не висипається і в пробу надходить стовпчик матеріалу, який дорівнює глибині відвалу.

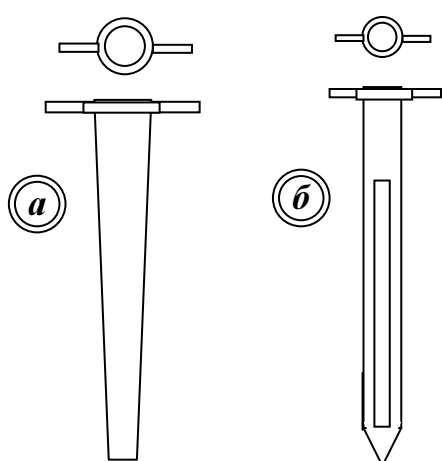


Рис. 11.2 – Щупи для відбору проб.

а – щуп конічний;

б – щуп циліндричний.

Положення труб циліндричного щупа при його вдавлюванні (1) у штабель і при витяганні (2) зі штабелю.

Якщо матеріал сипкий і при витяганні труби висипається, використовують циліндричний щуп (рис. 11.2 *б*). У циліндричному щупі є подовжня щілина, через яку й набирається проба. Після вдавлювання щупа на задану глибину щілину відкривають і щуп обертають для заповнення пробую. Коли щуп заповнений пробую, щілину закривають,

щуп витягають і пробу висипають.

Відбір товарних проб з транспортних посудин виконується для визначення якості продукції, що відвантажується споживачам (вихідної руди, вугілля, концентрату та ін.). Для кожної шахти, рудника, збагачувальної фабрики існують чинні державні стандарти або встановлюються тимчасові норми на якість продукції, що відвантажується. На підставі даних аналізу товарних проб продукція приймається або бракується, а також провадяться взаєморозрахунки між постачальниками і споживачами. При відборі проб з транспортних посудин необхідно дотримуватися таких умов: забезпечити однакову ймовірність попадання в пробу усіх частин матеріалу, що опробовується; маса порцій повинна бути не менше встановленої для матеріалу певної крупності; необхідно розмістити точки відбору порцій так, щоб виключити можливість систематичних помилок внаслідок сегрегації матеріалу; кількість порцій має прийматися залежно від неоднорідності матеріалу і необхідної точності опробування. Товарну пробу відбирають від кожної партії, марки, сорту тощо. Вона складається з окремих порцій, що відбирають з усіх вагонів партії. Маса порції залежить від крупності матеріалу, що опробовується, а кількість порцій – від маси партії. Товарні проби рекомендуються відбирати механізованим способом (установки грейферного типу – ОВ і ГМУ і бурового типу – МПВ-2).

При відбиранні проб з транспортних посудин ширина пробовідсікача повинна бути не менше ніж в 1,5 раза більшою за максимальний розмір грудки матеріалу, що опробовується; при відбиранні проб на перепадах – не менше ніж в 2,5 раза; при відбиранні проб з конвеєрних стрічок – не менше ніж удвічі. Але в усіх випадках ширина пробовідсікача повинна бути не менше 50 мм.

При відбиранні проб з вагонів, вагонеток і автомашин розташування точок відбирання порцій визначають за схемами (рис. 11.3.).

Відбір товарних проб палива із залізничних вагонів, вагонеток і автомашин виконують тільки в тих випадках, якщо неможливо застосувати опробування методом перетину при навантаженні або розвантаженні цих транспортних посудин. При цьому необхідна кількість порцій ділиться на кількість посудин і точки відбору порцій розташовують рівномірно на поверхні всіх посудин, що входять до складу партії. Маса порцій та їх кількість залежать від роду продукту, що опробовується, його маси і максимального розміру грудок.

Відповідно до стандарту маса точкових проб, які відбираються у спільну пробу, пропорційна розміру максимальної грудки і визначається за формулою:

$$m = 0,06d_{\max} \cdot \quad (11.2)$$

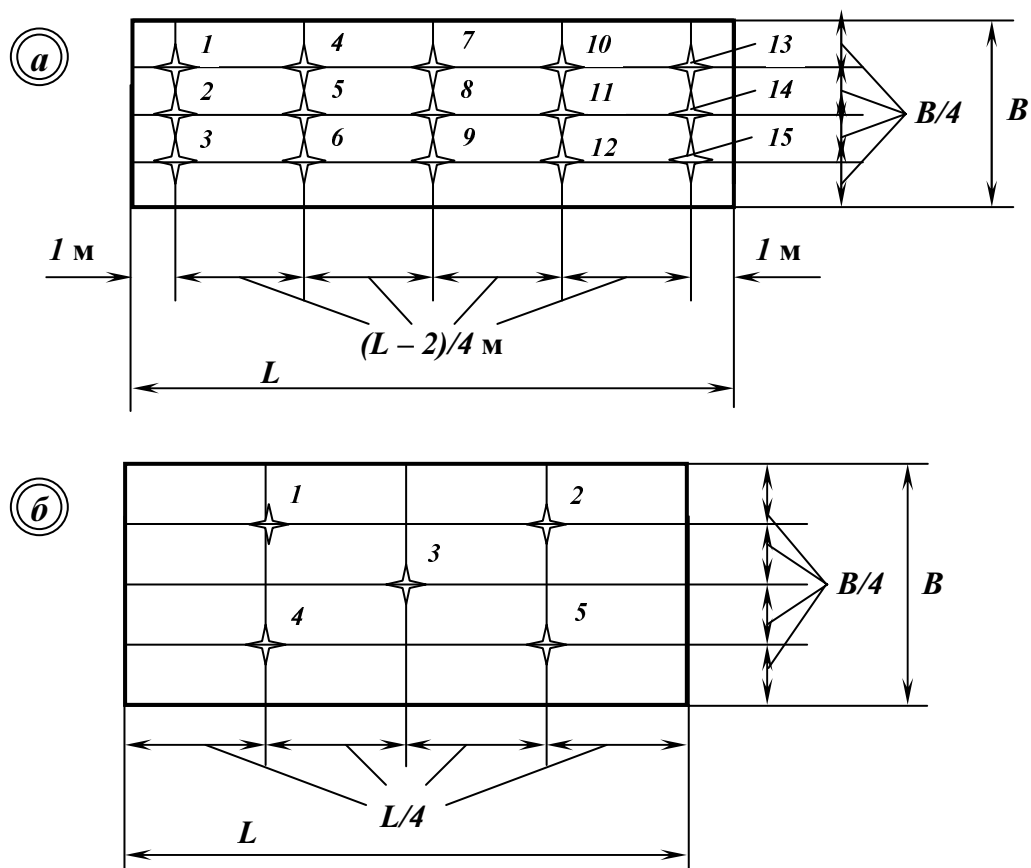


Рис. 11.3 – Схеми відбору порцій.

a – із залізничних вагонів; *б* – з вагонеток і автомашин.

Якщо маса точкової проби в 4 рази і більше перевищує мінімально необхідну масу (напр., при відборі проб з потоків великої міцності, при відборі проб з вагонів або суден грейферними пристроями і т.п.), допускається скорочення маси первинної проби без попереднього дроблення до значень, розрахованих за формулою (11.2).

Кількість точкових проб від партій вугілля і антрацитів для визначення зольності й вологості приймається відповідно до стандартів (табл. 11.3 і 11.4).

Рухомий сипкий матеріал звичайно опробовується *методом перерізів*. Найбільш точним методом відбору проб є *метод поперечних або поздовжніх перерізів*. Сутність методу поперечних перерізів полягає в тому, що періодично по всій ширині потоку через рівні проміжки часу пробовідбирачем відбирається точкова проба. Маса цієї проби пропорційна площі поперечного перерізу потоку. Спосіб поздовжніх перерізів відрізняється тим, що рухомий потік ніби розділяється на ряд паралельних стрічок, одна з яких або декілька відбираються у спільну пробу. Метод поздовжніх перерізів менш точний, тому що внаслідок сегрегації окремі стрічки матеріалу можуть виявитися нерівноцінними. Потоки сухих і вологих матеріалів опробовуються обома ме-

тодами, але перевагу надають методу поперечних перерізів, як більш точному. Відбір проб звичайно здійснюється при розвантаженні матеріалу з конвеєра.

Таблиця 11.3 – Кількість точкових проб для визначення зольності

Кількість точкових проб при відборі:	Вугілля	
	збагачене	незбагачене
з конвеєрів або падаючих потоків	16	32
з вагонів і барж	24	48
з морських суден	32	64
зі штабелів	32	64

Таблиця 11.4 – Кількість точкових проб для визначення вологості

Матеріал, що опробовується	Кількість точкових проб
Вугілля незбагачене, збагачене сухе, збагачене розсортоване	16
Збагачений дріб'язок	32

Маса порції, що відбирається з опробованого потоку матеріалу, розраховується за формулами:

– для пробовідбирачів, встановлених у місцях перепаду потоків:

$$m = Q \cdot b / (3,6V_{np}), \text{ кг}, \quad (11.3)$$

– для пробовідбирачів, що відбирають проби безпосередньо з конвеєрних стрічок:

$$m = Q \cdot b / (3,6V_{kc}), \text{ кг}, \quad (11.4)$$

де m – маса порції, кг; Q – продуктивність потоку, що опробовується, т/год; b – ширина пробовідсікача, м; V_{np} – швидкість руху пробовідсікача, м/с; V_{kc} – швидкість руху конвеєрної стрічки, м/с.

При опробуванні сухих і вологих матеріалів застосовують ковшові, скреперні і маятникові пробовідбирачі. Відбір проб з потоку пульпи виконується тільки методом поперечних перерізів за допомогою щілинних пробовідбирачів.

11.3. Пробовідбирачі

На вуглезбагачувальних фабриках для відбору проб із залізничних вагонів і підготовки їх до лабораторних досліджень застосовують установки грейферного типу – ОВ і ГМУ і бурового типу – МПВ-2 [9, 12].

Установка типу ОВ – стаціонарна, призначена для відбору спільних проб вугілля і продуктів збагачення крупністю до 150 мм. Завантажені вугіллям вагони подаються у зону дії установки, після чого пробовідбірний пристрій переміщується в напрямку точки відбору і зупиняється над нею. За допомогою механізму занурення грейфер у закритому стані заглиблюється на 400 мм у вугілля, відкривається і заглиблюється ще на 200 мм. Після досягнення заданої глибини занурення механізм переключається на зворотній хід, при цьому грейфер закривається і піднімається у крайнє верхнє положення. Потім грейфер переміщується до бункера машини для обробки проб і розвантажується. Після обробки залишки проби видаляються елеватором у залізничний вагон.

Технічні характеристики установок для відбору проб із залізничних вагонів наведені в табл. 11.5.

Установка типу ГМУ – стаціонарна, призначена для відбору спільних проб рядового вугілля різної крупності. Грейфер з повністю розкритими челюстями занурюється у завантажене у вагон вугілля. Потім челюсті закриваються і вугілля, що міститься у грейфері, подається у збірник первинних проб. Зі збірника вугілля стрічковим живильником подається у зону дії ковшового пробовідбирача і далі у машину для обробки проб. Залишки проб після пробовідбирача і машини надходять на стрічковий конвеєр і потім елеватором повертаються у залізничний вагон.

Установка типу МПВ-2 призначена для відбору спільних проб вугілля і продуктів збагачення без обмеження крупності і підготовки їх до лабораторних досліджень. Усі вузли установки змонтовані на козловому крані, який автономно переміщується по спеціальному рейковому шляху вздовж залізничних вагонів. Відбір проб здійснюється за заданою програмою. Портал переміщається вздовж вагону і зупиняється біля лінії, на якій знаходяться точки відбору проб. Потім пробовідбирач встановлюється над заданою точкою і занурюється у вугілля практично на всю глибину шару вугілля, що знаходиться у вагоні. Буровою штангою вугілля підіймається вгору і направляється у дробарку, де подрібнюється до крупності 0-3 мм. Після скорочення до потрібної маси проба направляється у збірники. Залишки проби повертаються у вагон.

Таблиця 11.5 – Технічні характеристики установок для відбору проб із залізничних вагонів

Параметр	ОВ-4	ОВ-5	ГМУ-1	ГМУ-2	МПВ-2
Крупність вугілля, що опробовується, мм	150	150	300	300	–
Вологість, %	10 – 12	18	18	18	18
Маса точкових проб, кг	5 – 10	400-500	400-500	400-500	12 – 15
Глибина відбору проб, мм	500-700	до 700	до 700	до 700	–
Кількість проб, що відбираються одночасно	–	3	3	3	–
Тривалість відбору точкової проби, с	30 – 35	70	70	70	до 90
Кількість колій, що обслуговуються одночасно	2	1 – 2	1 – 2	2	–
Габарити, мм:					
довжина	10100	10100	За	За	7500
ширина	14930	17050	кількіс-	кількістю	5720
висота	10050	10050	тю	шахт	10100
Маса, т	19,0	19,7	шахт		13,5

У вугільній промисловості для відбору проб з потоків сухих і вологих матеріалів застосовують ковшові, скреперні та маятникові пробовідбирачі, для відбору проб з потоку пульпи – щілинні пробовідбирачі.

Пробовідбирачі ковшові типу ПК (рис. 11.4) призначені для відбору проб сипучих матеріалів крупністю до 150-300 мм у місцях їх пересипів.

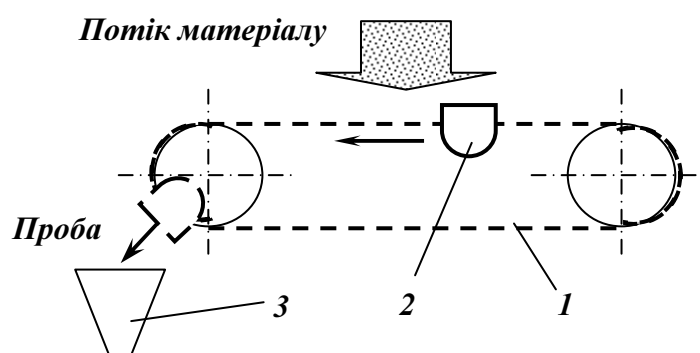


Рис. 11.4 – Схема ковшового пробовідбирача.

1 – ланцюговий конвеєр;
2 – ківш;
3 – збірник проб.

Пробовідбирач являє собою ланцюговий ковшовий конвеєр 1. Дві пари коліс-зірочок з'єднані замкненими ланцюгами, до яких прикріплені один або два ковші-відсікачі 2. Відбір порції відбувається в момент перетину потоку матеріалу ковшем, що рухається на верхній гілці пробовідбирача. При огинанні зірочки порція вивантажується у збірник 3. Розміри ковша повинні забезпечити перетинання усього потоку матеріалу й удержання всієї маси відібраної порції.

Технічні характеристики ковшових пробовідбирачів наведені в табл. 11.6.

Ковшові пробовідбирачі можуть функціонувати як в автоматичному режимі, так і на ручному управлінні.

Пробовідбирачі скреперні типу ПС (рис. 11.5) призначені для відбору проб матеріалу крупністю до 300 мм і вологістю до 14 % безпосередньо зі стрічкових конвеєрів.

Таблиця 11.6 – Технічні характеристики ковшових пробовідбирачів

Параметр	ПК1-8	ПК1-10	ПК1-12,5	ПК2-8	ПК2-10	ПК2-12,5	ПК2-16
Вугілля, що опробовується:							
продуктивність, т/год	525	1030	1350	525	1030	1350	3000
крупність, мм	150	150	150	300	300	300	300
вологість, %	18	18	18	18	18	18	18
Ківш:	800	1000	1250	800	1000	1250	1600
довжина, мм	250/375	250/375	250/375	500/750	500/750	500/750	500/750
ширина, мм	1,6–3,2	1,6–3,2	1,6–3,2	1,6–3,1	1,6–3,1	1,6–3,1	1,6–3,1
швидкість руху, м/с							
Електродвигун:	10,4	10,4	10,4	12,0	12,0	12,0	12,0
потужність, кВт	935/470	935/470	935/470	935/485	935/485	935/485	980/485
частота обертання, хв ⁻¹							
Габарити, мм:	3400	4000	5250	3720	4950	6350	6790
довжина	3300	3500	3750	3500	3500	3750	4150
ширина	650	650	650	1200	1200	1200	1200
висота	2,9	2,95	3,0	3,6	3,65	3,7	3,9
Маса, т							

Пробовідбирач встановлюється над робочою гілкою горизонтального або похилого стрічкового конвеєра 3. Частина стрічки конвеєра, де встановлено скреперний пробовідбирач, повинна бути плоскою. Відсікач проб являє собою відкритий спереду і знизу скрепер 2 з напівкруглою задньою стінкою. Скрепер закріплений на нижній гілці короткого ланцюгового конвеєра 1.

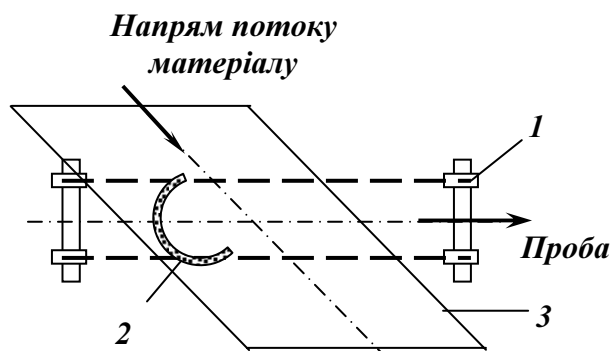


Рис. 11.5 – Схема скреперного пробовідбирача.

- 1 – ланцюговий конвеєр;
- 2 – скрепер;
- 3 – конвеєрна стрічка.

Для повного зняття порції матеріалу з конвеєра на нижній кромці скрепера закріплена прогумована смуга. При русі по замкненому контуру скрепер опускається на стрічку конвеєра, сковзає по ній і згрібає шар матеріалу в збірник.

Технічні характеристики скреперних пробовідбирачів наведені в табл. 11.7.

Таблиця 11.7 – Технічні характеристики скреперних пробовідбирачів

Параметр	ПС2-8	ПС2-10	ПС2-12	ПС2-14	ПС1-16	ПС2-16
Вугілля, що опробовується:						
продуктивність, т/год	420	600	950	1300	1350	1350
крупність, мм	300	300	300	300	300	300
Скрепер:						
довжина, мм	500/750	500/750	500/750	500/750	125/375	500/750
швидкість руху, м/с	1,8–3,5	1,8–3,5	1,8–3,5	1,8–3,5	2,3–4,5	2,3–4,5
Електродвигун:						
потужність, кВт	7,0	7,0	7,0	7,0	7,5	7,5
частота обертання, хв ⁻¹	1450	1450	1450	1450	1460	1460
Габарити, мм:						
довжина	3755	3955	4380	4655	4385	4950
ширина	1970	1970	1970	1970	1355	1675
висота	2240	2240	2340	2340	2080	2360
Маса, т	1,20	1,22	1,27	1,30	1,25	1,35

Скреперні пробовідбирачі можуть функціонувати як в автоматичному режимі, так і на ручному управлінні.

Пробовідбирачі маятникові типу ПМ (рис. 11.6) призначені для відбору проб матеріалу крупністю до 150-300 мм і будь-якої вологості безпосередньо зі стрічкових конвеєрів без вирівнювання стрічки.

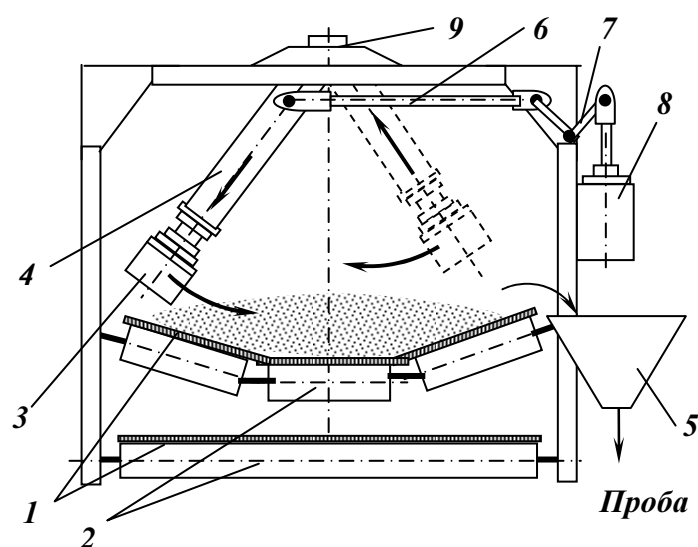


Рис. 11.6 – Схема маятникового пробовідбирача.

- 1 – конвеєрна стрічка;
- 2 – опорні ролики;
- 3 – ковш пробовідбирача;
- 4 – маятникова штанга;
- 5 – збірник проб;
- 6 – шток;
- 7 – важільний механізм;
- 8 – привод дугового переміщення ковша;
- 9 – привод вертикального переміщення ковша.

Пробовідбирач складається зі звареної рами, на якій закріплені маятникова штанга **4** зі скреперним відсікачем проб **3** і приводи дугового **8** та вертикального **9** переміщення. Принцип дії маятникового пробовідбирача полягає у згрібанні через визначені проміжки часу зі стрічки конвеєра порції за допомогою відкритого спереду і знизу скреперного ковша.

При робочому ході ківш знаходиться в нижньому положенні; за допомогою механізму дугового переміщення він рухається по траєкторії, що відповідає радіусу кривизни стрічки конвеєра. При цьому скрепер згрібає з конвеєра порцію матеріалу (точкову пробу). При зворотному ході механізмом вертикального переміщення скреперний ківш підіймається вгору і над потоком матеріалу повертається у вихідне положення.

Технічні характеристики маятникових пробовідбирачів наведені в табл. 11.8.

Маятникові пробовідбирачі функціонують в автоматичному режимі.

Таблиця 11.8 – Технічні характеристики маятникових пробовідбирачів

Параметр	ПМ1-10	ПМ1-12	ПМ1-16	ПМ2-12	ПМ2-16	ПМ2-20
Вугілля, що опробовується:						
продуктивність, т/год	660	1100	2000	1100	2000	4000
крупність, мм	150	150	150	300	300	300
Ширина конвеєрної стрічки, мм	1000	1200	1600	1200	1600	2000
Потужність електродвигуна, кВт	5,0	12,5	14,0	12,5	14,0	14,0
Габарити, мм:						
довжина	1110	2800	3300	3000	3500	4400
ширина	2160	1200	1500	1400	1500	1600
висота	1630	2300	2600	2300	2600	3200
Маса, т	0,86	1,34	2,30	1,44	2,50	3,50

Пробовідбирачі щілинні типу ПЩ (рис. 11.7) призначені для відбору проб з потоку пульпи, що містить зерна крупністю не більше 3 мм.

Пробовідбирач складається з вертикального корпусу **2** з фланцями для приєднання до пульпопроводу **1** і пробовідсікача **3**, що обертається в горизонтальній площині на полуму валу **4**. Потік пульпи періодично перетинається з секторним відсікачем. При цьому порція пульпи проходить через щілину відсікача у сектор і далі по полуму валу надходить у збірник **5**.

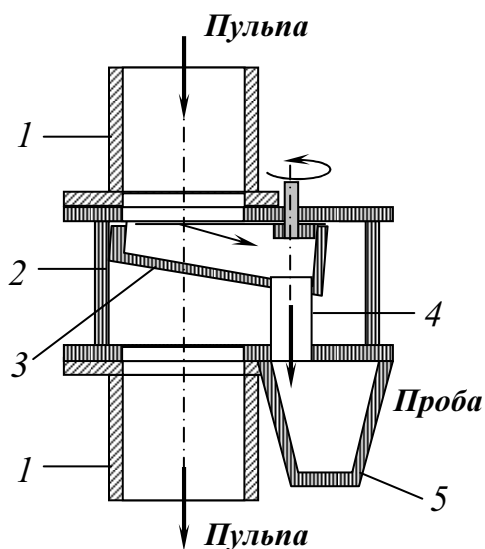


Рис. 11.7 – Схема щілинного пробовідбирача.

- 1 – пульпопровід;
- 2 – корпус пробовідбирача;
- 3 – відсікач;
- 4 – полий вал;
- 5 – збірник проб.

Технічні характеристики щілинних пробовідбирачів наведені в табл. 11.9.

Таблиця 11.9 – Технічні характеристики щілинних пробовідбирачів

Параметр	ПЩ -15	ПЩ -20	ПЩ -25	ПЩ -30	ПЩ -35
Діаметр живильного патрубку, мм	150	200	250	300	350
Щілина пробовідбирника, мм:					
довжина	130	180	230	280	330
ширина	3 – 15	3 – 15	3 – 15	3 – 15	3 – 15
Періодичність відбору порцій, хв ⁻¹	12	12	16	16	16
Потужність електродвигуна, кВт	0,6	0,6	0,6	0,6	0,6
Габарити, мм:					
довжина	570	630	680	750	800
ширина	550	580	620	660	750
висота	780	780	780	780	780
Маса, т	0,225	0,235	0,260	0,260	0,285

Щілинні пробовідбирачі функціонують в автоматичному режимі.

11.4. Підготовка проб до дослідження

Обробка первинної проби необхідна для одержання лабораторних і аналітичних проб, що являють собою масу корисної копалини, від якої відібрана первинна проба. Обробка проби складається з операцій дроблення (подрібнення), перемішування і скорочення. Обробка проби залежить від її призначення.

Підготовка технологічної проби здійснюється за відповідною схемою з урахуванням речовинного та гранулометричного складу, завдання дослідження, початкової і кінцевої маси проби. Схема дослі-

дження проби на збагачуваність складається на основі вивчення її паспорту, опису та мікроскопічного перегляду. При цьому намічається кількість окремих проб, їх маса і крупність матеріалу для запланованих досліджень, а також необхідні аналізи для дослідження речовинного складу технологічної проби. Підготовка технологічної проби складається з операцій дроблення, подрібнення, перемішування і скорочення. Залежно від речовинного складу і мети дослідження з технологічної проби можуть виділяти такі різновиди: проби для гравітаційних, флотаційних та інших дослідів, проби для ситових, фракційних, мінералогічних, хімічних і фазових аналізів. Названі проби та зразки відбираються на різних стадіях підготовки технологічної проби і при різній крупності матеріалу. При підвищеній вологості технологічної проби її підсушують при температурі 105-110°C.

Мінімальна маса первинної проби розраховується за формулою (11.1). Маса проб для хімічного і мінералогічного аналізу повинна складати близько 100 г кожна з дублікатами такої ж маси. Максимальна крупність мінералогічної проби складає від 1 до 3 мм [12, 16].

Для ситового і фракційного аналізів потрібне збереження крупності вихідного матеріалу, тому обробка таких проб зводиться до їх ретельного перемішування і скорочення до необхідної маси. Мінімальні маси проб розраховують за формулами:

– для ситового аналізу:

$$m_{C\ min} = 0,02d_{max}^2 + 0,5d_{max}, \text{ кг}, \quad (11.5)$$

– для фракційного аналізу:

$$m_{\Phi\ min} = kd_{max}, \text{ кг}, \quad (11.6)$$

де k – коефіцієнт пропорційності ($k = 1,0-1,5$); d_{max} – розмір максимального зерна матеріалу, що опробовується, мм.

Найбільш складною є обробка первинної проби для хімічного аналізу, яка включає, крім перемішування і скорочення, також подрібнення і контрольне просіювання. У цьому випадку первинна проба має масу 300-900 кг, а для лабораторних досліджень потрібно не більше 0,5 кг матеріалу крупністю 0,1-0,2 мм. Наважка такого матеріалу для одного аналізу складає лише 0,5-1 г. Як уже зазначалося, хімічні проби звичайно обробляються у декілька прийомів, що включають операції дроблення, перемішування і скорочення. При обробці проб пульпи їх зневоднюють і сушать.

Послідовність операцій обробки проби залежить головним чином від гранулометричного складу матеріалу, маси проби та характеристики корисної копалини. Якщо маса початкової проби вдвічі і більше перевищує мінімальну масу первинної проби, обробка її почи-

нається з перемішування і подальшого скорочення. Коли маса початкової проби не перевищує подвоєної мінімальної маси первинної проби, обробка її починається з операції дроблення і подальшого перемішування та скорочення. Маса отриманої після обробки проби повинна бути не менше допустимої для певної крупності матеріалу. Отримана в результаті обробки проба повинна відображати всі властивості корисної копалини з заданою точністю.

Дроблення проби здійснюють у лабораторних дробарках: щоконкових (до 10-12 мм), молоткових (до 3 мм), валкових (до 1 мм). Для тонкого подрібнення використовують лабораторні кульові, стержневі та вібраційні млини і вібраційні стирачі. Контрольне просіювання проб після дроблення здійснюють на механічних грохотах різних типів, а після подрібнення (крупність проби менше 5 мм) – на механічних струшувачах.

Перед кожною операцією скорочення проби перемішують. Залежно від крупності зерен і маси проби застосовується один із наступних способів перемішування: «кільця і конуса», перекочування, перекидання, просіювання, механічного перемішування. Механічне перемішування дає найбільш точні результати опробування. Але при обробці проб, що містять крупні грудки досліджуваного матеріалу, частіше застосовується спосіб «кільця і конуса».

Спосіб «кільця і конуса» (рис. 11.8) застосовується для перемішування проб великої маси (більше 100 кг).

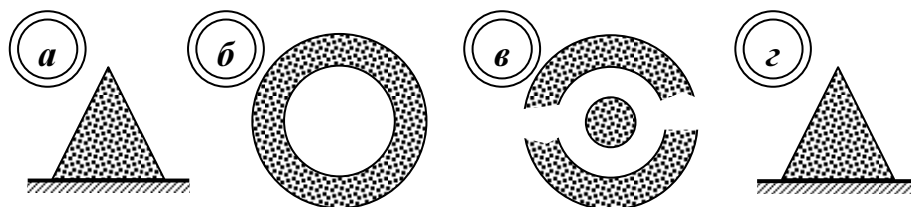


Рис. 11.8 – Схема перемішування проби способом «кільця і конуса».

Вихідній пробі надають конічну форму (рис. 11.8 *a*), насипаючи матеріал на вершину конуса. Після сформування конуса його розвертають лопатою у кільце діаметром приблизно рівним двом діаметрам конуса (рис. 11.8 *б*). Потім рівномірно з протилежних боків кільця знову насипають матеріал в його центр (рис. 11.8 *в*) і знов надають йому форму конуса (рис. 11.8 *г*). Операцію перемішування повторюють два-три рази і потім пробу квартують.

Перемішування проб тонкого матеріалу масою до 5 кг можна зробити *способом перекочування* на клейонці, для чого необхідно зробити близько 100 перекочувань. У кінці перемішування матеріал

перекочують до центру клейонки і отриману купку розрівнюють тонким шаром, з якого відбирають пробу квадратуванням.

Спосіб перекидання застосовується при масі початкової проби декілька тон і крупності 100 мм і більше. Проба лопатою декілька разів перекидається з однієї купи на іншу. При цьому відбір матеріалу здійснюється з різних точок кучі.

Перемішування проб можна зробити також дво-, трикратним *просіюванням* крізь сито з розмірами отворів у 2-3 рази більшими за максимальний розмір частинок у пробі.

Механічне перемішування виконується в лабораторних кульових млинах, рифлених скорочувачах та в спеціальних пробообробних машинах.

Скорочення проб здійснюється способами квартування, квадратування, а також з використанням рифлених та механічних скорочувачів. Останні способи дають більш точні результати опробування.

Квартування здійснюється таким чином: на вершину конуса матеріалу, перемішаного способом «кільця і конуса», натискають плоским предметом (дошкою, заступом тощо) і отримують усічений конус рівномірної товщини. Усічений конус ділять на 4 рівні частини хрестовиною або заступом (лопатою). Дві протилежні чверті відкидають, а дві інші піддають подальшій обробці за заданою схемою.

Квадратування застосовується для скорочення аналітичних проб. Тонкоподрібнену пробу висипають на клейонку і після ретельного перемішування розрівнюють рівномірним тонким шаром, який ділять на рівні невеликі квадратики. З кожного квадратики на всю товщину шару відбирають невелику кількість матеріалу в пробу.

Скорочення рифленими дільниками застосовується при обробці проб матеріалу крупністю не більше 25 мм.

Механічне скорочення проби здійснюють секторним або ковшовим пробовідбирачем.

Обробка проб пульпи починається з їх зневоднення відсмоктуванням і декантацією, випарюванням і сушінням. Відстоювання застосовується для проб, тверда фаза яких добре осаджується і утворюється чітка межа розділу між проясненою водою і осадом. Прояснену воду декантують за допомогою сифону або обережним зливом. Якщо відстоювання проби відбувається повільно, без чіткої межі розділу, застосовують фільтрування на лабораторних фільтрах різних конструкцій. Осад випарюють та сушать при температурі 105-110°C.

Механізована обробка відібраних спільних проб може здійснюватись за двома варіантами:

- до крупності й маси лабораторної проби в машинах типу МПЛ;
- до крупності й маси аналітичної проби в машинах типу МПА.

Пробообробна машина МПЛ-300 (рис. 11.9) призначена для обробки спільних проб крупністю до 300 мм і вологістю до 18 % з метою приготування лабораторних проб крупністю 0-3 мм.

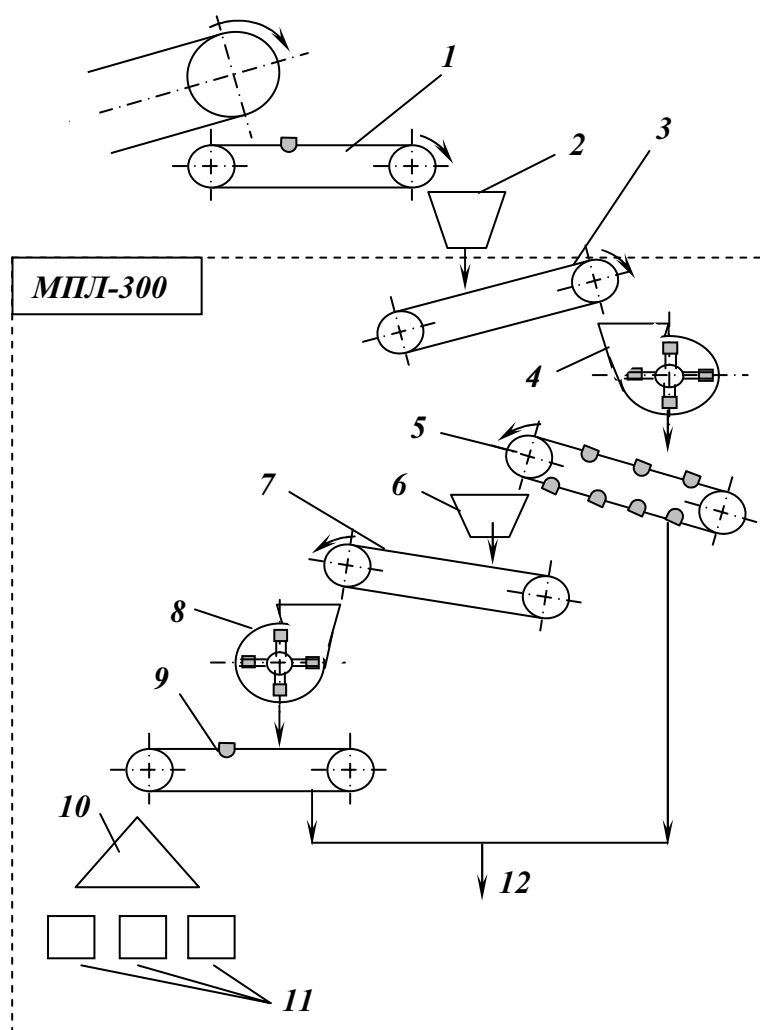


Рис. 11.9 – Схема пробообробної машини МПЛ-300.

- 1 – ковшовий пробовідбирач; 2 – бункер первинної проби; 3, 7 – стрічкові живильники; 4, 8 – молоткові дробарки; 5, 9 – ковшові скорочувачі; 6 – бункер проміжної проби; 10 – лотковий розподілювач; 11 – лабораторні проби; 12 – видалення залишку проби.

Спільна проба, що відбирається пробовідбирачем ковшового (або іншого) типу **1** і накопичується у збірнику **2**, надходить у пробообробну машину МПЛ.

Пробообробна машина МПЛ-300 складається з двох ступенів. У першому ступені проба крупністю до 300 мм стрічковим живильником **3** подається у молоткову дробарку **4**, де вона дробиться до 25 мм. Потім за допомогою багатоковшового скорочувача **5** дроблена до 25 мм проба скорочується і направляється у проміжний бункер **6**, звідки вона надходить на другу стадію дроблення у молотковій дробарці **8**.

Дроблена до 3 мм проба повторно скорочується ковшовим скорочувачем **9** до маси лабораторної проби і розподілювачем **10** ділиться на необхідну кількість лабораторних проб **11**. Залишок переробленої проби **12** видаляється з машини.

Пробообробна машина МПА-150 (рис. 11.10) призначена для обробки спільних проб кам'яного вугілля, антрацитів, горючих сланців крупністю до 150 мм з метою приготування аналітичної і лабораторної проб.

Первинна проба стрічковим живильником **3** подається у молоткову дробарку **4**, де вона дробиться до 3 мм. Під молотковою дробаркою **4** установлений скорочувач **5** з подвійним ковшем, що дозволяє виділити дві проби, одна з них надходить у збірник лабораторної проби **Л**, а друга – у піч **6** для сушіння при температурі $115 \pm 10^\circ\text{C}$.

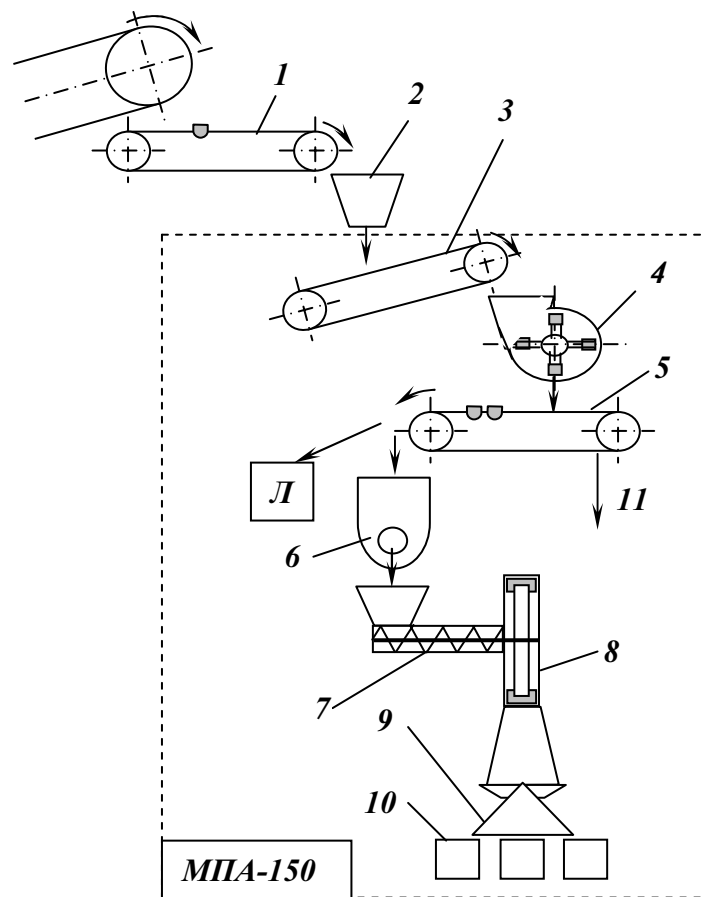


Рис. 11.10 – Схема пробообробної машини МПА-150.

1 – ковшовий пробовідбирач; 2 – бункер первинної проби; 3 – стрічковий живильник; 4 – молоткова дробарка; 5 – ковшовий скорочувач; 6 – сушарка; 7 – шнековий живильник; 8 – молотковий млин; 9 – лотковий розподілювач; 10 – аналітичні проби; 11 – видалення залишку проби.

Підсушена до повітряно-сухого стану проба шнековим живильником **7** направляється у молотковий млин **8**, де подрібнюється до 0,2

мм. Лотковим розподільвачем **9** подрібнена проба ділиться на необхідну кількість аналітичних проб **10**. Залишок переробленої проби **11** видаляється з машини.

Пробообробна машина МЛА-3 призначена для подрібнення лабораторних проб (крупністю 0-3 мм) до аналітичних (крупністю 0-0,2 мм). Машина складається з млина зі шнековим живильником, розподільвача проби з трьома обертовими знімними банками, редуктора, електродвигуна і рами. Вихідна проба масою не менше 500 г завантажується у лійку зі шнековим живильником, яким подається у молотковий млин. Стирачами матеріал подрібнюється і просівається крізь щілини колосникової решітки на конус розподільвача. Перемішування і розподіл подрібненого матеріалу по банках розподільвача досягається за рахунок обертання конуса розподільвача з диском, до якого прикріплені банки.

Технічні характеристики пробообробних машин наведені в табл. 11.10

Таблиця 11.10 – Технічні характеристики пробообробних машин

Параметр	МПЛ-150	МПЛ-300	МПА-150	МЛА-3
Продуктивність, т/год	1,3 – 2,0	13 – 15	1,3 – 2,0	до 0,007
Крупність вихідного матеріалу, мм	150	300	150	0 – 3
Вологість вихідної проби, %:				Повітряно-сухий стан
кам'яного вугілля і антрацитів	18	18	18	
бурого вугілля	40	40	40	
пальних сланців	17	17	17	
Крупність підготовленої проби, мм:				
лабораторної	0 – 3	0 – 3	0 – 3	–
аналітичної	–	–	0 – 0,2	0 – 0,2
Кількість підготовлених проб, шт.:				
лабораторних	3	3	3	–
аналітичних	–	–	–	3
Потужність електродвигунів, кВт	11,2	31,2	11,0	2,2
Габарити, мм:				
довжина	2055	3000	2212	700
ширина	1020	2150	1092	625
висота	1770	3170	2596	1300
Маса, т	1,6	5,9	2,3	0,3

Тип пробообробної машини обирають залежно від крупності й вологості матеріалу первинної проби та вимог, що висуваються до кінцевої (обробленої) проби.

11.5. Контроль технологічних процесів

Контроль технологічного процесу збагачення здійснюється за визначеною схемою, яка передбачає відбір проб, обробку і їх аналіз для виявлення відхилень від заданого режиму. Результати аналізу проб порівнюються з існуючими нормами. Схема поточного опробування і контролю являє собою технологічну схему певної фабрики, на якій нанесені всі точки відбору проб (рис. 11.11).

У додаток до схеми складаються таблиці, які повинні містити дані про масу кожної проби і порції, про місце і частоту відбору проб і види їхнього аналізу (табл. 11.11 і 11.12).

Залежно від призначення на збагачувальних фабриках розрізняють такі схеми контролю:

- схеми поточного контролю технологічного процесу;
- схеми опробування, призначені для складання технологічного і товарного балансів;
- схеми опробування, які передбачають вивчення роботи окремих апаратів або вузлів технологічного процесу;
- схеми повного (генерального) опробування, які передбачають контроль усіх стадій технологічного процесу для складання технологічної схеми.

На вуглезбагачувальних фабриках контролюють рядове вугілля, рядову шихту на класифікацію, кінцеві продукти (концентрат, промпродукт, породу, відходи флотації, фільтрат), шлам на флотацію, оборотну воду, води, що скидаються за межі фабрики, товарні продукти по бункерах і товарні продукти, що відвантажуються. Товарні проби відбирають для розрахунків з постачальниками вихідного матеріалу і зі споживачами готової продукції, а також для складання місячного товарного балансу і технічного звіту.

На збагачувальних фабриках періодично проводять також дослідження роботи окремих апаратів і вузлів технологічної схеми. При цьому визначають технологічні, експлуатаційні та техніко-економічні показники. Виявляють питомі витрати електроенергії, води, металу, повітря, реагентів, сит та ін. Складають баланси за результатами різних варіантів досліджень, але за рівних умов роботи досліджуваного обладнання.

Періодично здійснюється також повне опробування технологічних процесів для аналізу показників і розробки заходів щодо їхнього покращення.

Процес грохочення характеризують такі показники, як продуктивність, гранулометричний склад продуктів грохочення і ефективність розділення вугілля на класи.

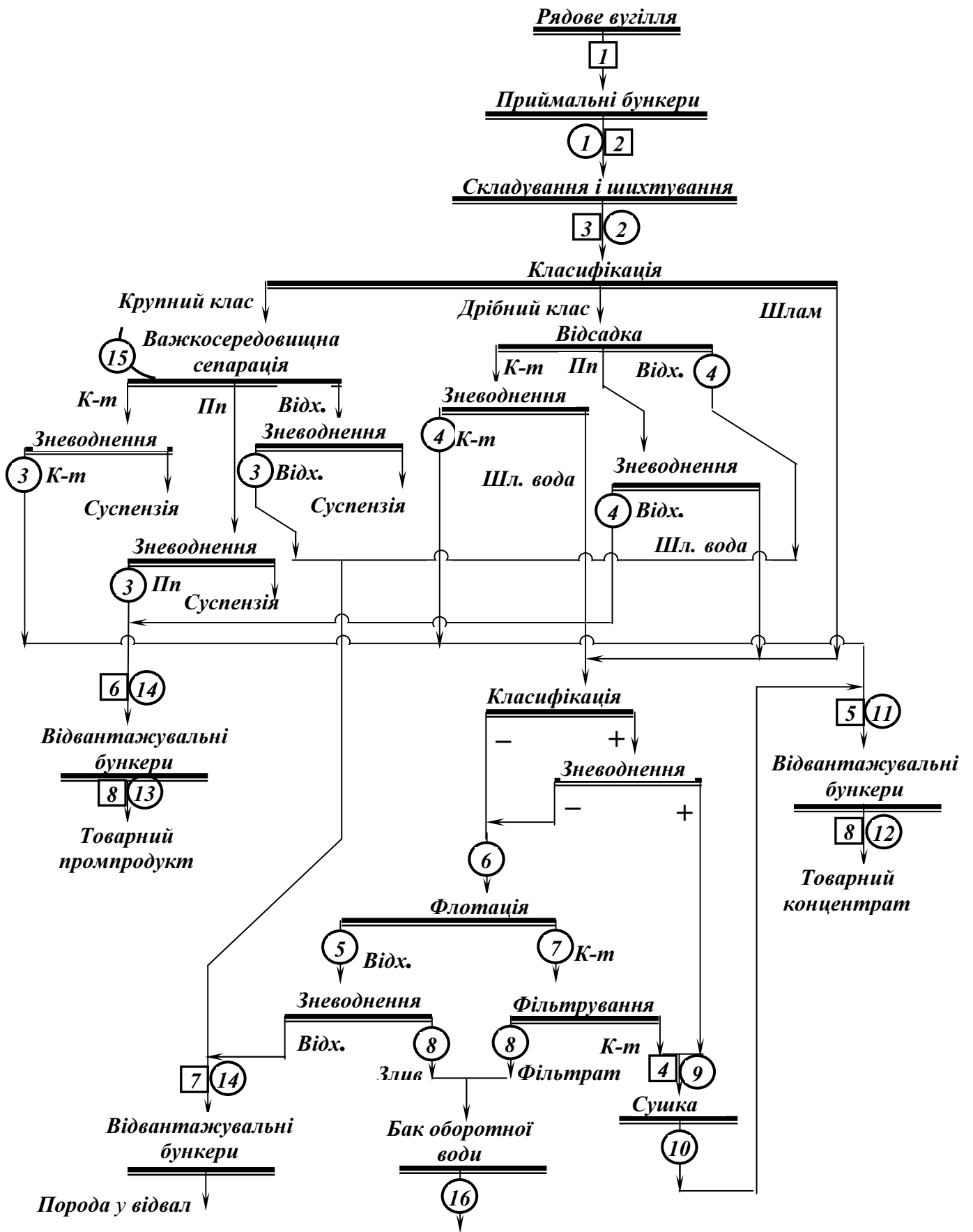


Рис. 11.11 – Технологічна схема контролю на вуглезбагачувальних фабриках. Умовні позначки: ○ – якісний контроль; □ – кількісний контроль.

Таблиця 11.11 – Параметри опробування і якісного контролю на вуглезбагачувальних фабриках

№ точки опробування	Продукт, що контролюється	Місце відбору проби	Показники, що визначаються	Вид проби	Періодичність випробування	Маса проби	Апарати і прилади			Здійсне контроль
							Пробовідбирачі	Проборозділовальні машини	Прилади контролю	
1	2	3	4	5	6	7	8	9	10	11
1	Рядове вугілля	Конвеєри, що подають вугілля у відділення дроблення	Ситовий і фракційний аналізи	Маршрутна Квартальна	Від партії за ГОСТ 10742-71 Раз у квартал за ГОСТ 2093-69	За ГОСТ	ПК, ПС	МПЛ-300, МЛА-3	ЗАР-3	Пункт центрального опробування ВТК
2	Шихта на кла-сифікацію	Головка конвеєра, що подає вугілля у головний корпус	A^d, W^d	Змінна	Не менше 30 порцій з потоку за ГОСТ 10742-71	За ГОСТ	ПК, ПС, ПМ	МПА-150,	ЗАР-3	ВТК
3	Концентрат, промпродукт, порода сепараторів	Зневоднюючі грохоти	A^d	Змінна	Елізодично за ГОСТ 10742-71	За ГОСТ	ПК, ПС	МПА-150,	ЗАР-3	Оператор сепаратора
4	Концентрат, промпродукт, порода відсадки	Зневоднюючі грохоти; після багер-зумпфа	Засмічення сторонніми фракціями, A^d	Експрес-аналіз Змінна	Кожну годину Елізодично за ГОСТ 10742-71	За ГОСТ	-	-	АРП	Оператор відсаджувальних машин
						За ГОСТ	ПК, ПС	МПА-150,	ЗАР-3	

Продовження табл. 11.11

1	2	3	4	5	6	7	8	9	10	11
5	Відходи флотациї	Трубопровід	A^d	Змінна	Не менше 30 порцій з потоку	За ГОСТ 10742-71	ПВП	МЛА-3	-	ВТК
6	Живлення флотациї	Перед розподілом по флотомашинах	Густина пильпи Густина пильпи	Безперервна Безперервна	- -	- -	- -	- -	РПСМ РПСМ	Флотатор Флотатор
7	Флотоконцентрат	Трубопровід після гасіння піни	A^d	Змінна	Щогодини	За ГОСТ 10742-71	ПВП	МЛА-3	-	Флотатор
8	Фільтрат	Трубопровід після збірника фільтрату	A^d , густина пильпи	Змінна	Вдвічі за зміну	0,5 л	-	-	-	Флотатор
9	Концентрат, що надходить на сушку	Конвеєр, що подає концентрат на сушку	W_t	Безперервна	-	-	ПК, ПС	МПА-150	РАМ, ПВ-5	Оператор сушки
10	Сушений концентрат	Конвеєр після сушки	W_t	Безперервна	-	-	ПК, ПС	МПА-150	РАМ, ПВ-5	Оператор сушки
11	Концентрат перед навантаженнями бунвальними керами	Перед навантаженнями бунвальними керами	A^d, W_t	Годинна	Кожні 1-2 години	За ГОСТ 10742-71	ПК, ПС	МПА-150	-	ВТК
12	Товарний концентрат	Стрічковий конвеєр	A^d, W_t, S^d	Маршрутна	Від кожної партії	За ГОСТ 10742-71	ПК, ПС	МПА-150	-	ВТК

Закінчення табл. 11.11

1	2	3	4	5	6	7	8	9	10	11
13	Товарний пром-продукт	Стрічковий конвеєр	A^d, W^r	Змінна	За ГОСТ 10742-71	За ГОСТ 10742-71	ПК, ПС	МПА-150	-	ВТК
14	Відвальні відходи	Стрічковий конвеєр	A^d , фракційний склад	Змінна	За ГОСТ 10742-71	За ГОСТ 10742-71	ПК, ПС	МПА-150	-	ВТК
15	Суспензія у ванні сепаратора	Сепаратор	Густина пульпи	-	Безперервно	-	-	РПСМ	-	Оператор сепаратора
16	Оборотна вода	Трубопровід перед баком оборотної води	Густина пульпи	-	1-2 рази за годину	За ГОСТ 10742-71	-	-	-	Флотатор

Примітки:

Технологічний контроль на збагачувальних фабриках здійснюють відділ технічного контролю (ВТК) і обслуговуючий персонал цехів. До обов'язків ВТК входять:

- контроль якості вихідного матеріалу і продуктів збагачення, які відвантажуються споживачам, у відповідності до діючих ДСТУ, ТУ, норм показників якості (НПЯ) або тимчасових норм;
- нагляд за правильним веденням технологічного процесу;
- розгляд реклаमाцій споживачів товарної продукції, встановлення причин браку і виявлення винних;
- участь в аналізі роботи фабрики з метою удосконалення технології і підвищення якості продукції;
- участь у складанні технологічних і товарних балансів, технічних звітів про роботу збагачувальної фабрики;
- відбір, доставка, обробка і аналіз проб корисної копалини усіх призначень у відповідності до ДСТУ та інструкцій;
- облік товарної продукції, яка відвантажуються споживачам, і ведення документації, що засвідчує її якість;
- розробка заходів щодо підвищення якості продуктів збагачення;
- контроль за своєчасною розробкою і впровадженням стандартів, ТУ, НПЯ і тимчасових норм;
- контроль за правильністю складування і збереження вихідного матеріалу і концентратів.

Таблиця 11.12 – Параметри опробування і кількісного контролю на вуглезбагачувальних фабриках

№ то-чки кон-тролю	Продукт, що кон-тролюється	Місце встанов-лення ваг	Показники, що контро-люються	Періодич-ність замірю-вання	Встановлені механізми
1	Рядове вугілля	Залізнична ко-лія	Маса, т	Періодично	675П200
2	Рядове вугілля пі-сля приймальних бункерів	Конвеєр рядо-вого вугілля	Маса, т/год	Безперервно	ЕГВ
3	Шихта на класи-фікацію	Конвеєр, що подає шихту в головний кор-пус	Маса, т/год	1 год	ЕГВ
4	Концентрат на сушку	Збірний конве-єр на сушку	Маса, т/год	1 год	ЕГВ
5	Концентрат, що надходить у від-вантажувальні бункери	Конвеєр, що подає у відван-тажувальні бун-кери	Маса, т/год	1 год	ЕГВ
6	Промпродукт, що надходить у від-вантажувальні бункери	Конвеєр, що подає у відван-тажувальні бун-кери	Маса, т/год	1 год	ЕГВ
7	Порода, що над-ходить у відван-тажувальні бун-кери	Конвеєр, що подає у відван-тажувальні бун-кери	Маса, т/год	Зміна	ЕГВ
8	Товарна продук-ція	Залізнична колія	Маса, т	Постійно	675П200

Продуктивність грохота розраховують за формулою:

$$Q = 3,6mV, \text{ т/год} \quad (11.7)$$

де m – маса порції вугілля, знятої з 1 м стрічки конвеєра, що транспортує вугілля на грохот, кг; V – швидкість руху стрічки конвеєра, м/с.

Для визначення гранулометричного складу продуктів грохочення відбирають проби живлення і надрешітного продукту. Маса проб залежно від крупності повинна бути 60-100 кг.

Для визначення ступеня засмічення продуктів грохочення і ефективності цього процесу проби відбирають окремими порціями, які накопичують протягом зміни, і розсівають на ситі з розміром отворів, що дорівнюють розмірам отворів сита грохота. Ефективність грохочення визначають за формулою:

$$E = 10^4 \cdot (\alpha - \beta) / [\alpha \cdot (100 - \beta)], \% , \quad (11.8)$$

де α, β – вміст нижнього класу в живленні й надрешітному продукті відповідно, % .

Якщо виявиться, що показники грохочення гірше припустимих, встановлюються і усуваються причини погіршення цих показників. До причин погіршення ефективності й продуктивності грохочення можуть бути віднесені: зміна якості матеріалу (вологість, гранулометричний стан), залипання отворів сит, нерівномірне розподілення матеріалу по поверхні сита.

Гравітаційні процеси. Для поточного контролю гравітаційних процесів застосовується експрес-аналіз, який полягає у розшаруванні продуктів збагачення і визначенні їхнього засмічення сторонніми фракціями. При збагаченні вугілля густина розчину $ZnCl_2$ приймається рівною густині розділення: для концентрату – 1400-1500 кг/м³, для породи – 1800-1900 кг/м³. При збагаченні антрацитів густина розчину $ZnCl_2$ приймається, як правило, 2000 кг/м³.

Проби концентрату відбираються спеціальним черпаком з сітчастим днищем по всій ширині потоку, а проби промпродукту і породи – при їхньому розвантаженні з ковшів елеватору. Інтервал відбору проб залежно від стабільності технологічного процесу складає 20-40 хв. Маса проб для експрес-аналізу залежно від крупності складає 5-8 кг.

Засмічення концентрату визначається за формулою:

$$Z = 100m / M , \% , \quad (11.9)$$

де m – маса осаду, кг; M – маса вихідної проби, кг.

Важкосередовищні установки. Основний параметр, що контролюється, – це густина суспензії. Звичайно вона контролюється автоматичними густиномірами. При необхідності вимірювання густини суспензії вручну використовують мірну кружку. Густина суспензії розраховують за формулою:

$$\Delta_c = 1000(m_3 - m_1) / (m_2 - m_1), \text{ кг/м}^3, \quad (11.10)$$

де m_1, m_2, m_3 – відповідно маса порожньої кружки, кружки з чистою водою і кружки з суспензією, кг.

При надмірному засміченні суспензії збільшується її в'язкість і погіршуються якісні показники розділення. Допустима зашламленість суспензії густиною 1400-1500 кг/м³ складає 320-370 кг/м³, а суспензії густиною 1600-1800 кг/м³ – 200-280 кг/м³. Суспензії з великим вмістом шламів піддаються регенерації.

Відсаджувальні машини. Контроль роботи відсаджувальних машин здійснюється періодичним опробуванням живлення і продуктів збагачення. Проби живлення і продуктів збагачення відбирають для визначення продуктивності, вологості, гранулометричного і фракційного складу, виконання експрес-аналізу. Маса разових проб залежно від крупності повинна бути 6-10 кг, спільних проб, накопичених за зміну, – 180-300 кг. Інтервал відбору разових проб складає 20 хв.

Продуктивність відсаджувальної машини по відходах і промпродукту розраховують за формулою:

$$Q = nm / 1000, \text{ т/год}, \quad (11.11)$$

де n – кількість вивантажених протягом 1 години ковшів елеватора; m – середня маса відходів або промпродукту в одному ковші, кг.

Масу концентрату визначають за різницею маси вихідного продукту і маси важких продуктів.

Якщо визначити продуктивність відсаджувальної машини безпосереднім відбором і зважуванням проб неможливо, її визначають за формулою:

$$Q = \frac{Q_{nn}(A_{nn}^d - A_k^d) + Q_{відх}(A_{відх}^d - A_k^d)}{A_{вих}^d - A_k^d}, \text{ т/год}, \quad (11.12)$$

де Q_{nn} і $Q_{відх}$ – продуктивність відповідно по промпродукту і відходах, т/год; $A_{вих}^d$, A_k^d , A_{nn}^d , $A_{відх}^d$ – зольність відповідно вихідного вугілля, концентрату, промпродукту і відходів, %.

Спільні витрати води, що надходить у відсаджувальну машину, визначають за формулою:

$$W = 3600Mb^2h^{1,5} \sqrt{2g}, \text{ м}^3/\text{с}, \quad (11.13)$$

де M – коефіцієнт водозливу ($M = 0,36-0,40$); b – ширина порога машини, м; h – висота рівня води над зливним порогом, м; g – прискорення вільного падіння, м/с².

Витрати води можуть бути визначені при зупинці машини за тривалістю заповнення відсаджувальної машини.

Робота важкосередовищних установок і відсаджувальних машин оцінюється за точністю, густиною розділення і глибиною збагачення.

Флотаційний процес. При контролі флотаційного процесу визначають параметри вихідної пульпи (її витрати і вміст твердого), гранулометричний склад вихідного шламу, витрати і схему подачі реагентів, ступінь

аерованості пульпи, якісно-кількісні показники збагачення.

При вимірюванні продуктивності флотомашини за допомогою мірного бачка визначають тривалість його заповнення вихідною пульпою і виконують розрахунок продуктивності за формулою:

$$Q = 3,6cW / t, \text{ т/год}, \quad (11.14)$$

де c – вміст твердого у вихідній пульпі, т/м³; t – тривалість заповнення мірного бачка місткістю $W = 1-1,5 \text{ м}^3$, с.

Цей спосіб може бути використаний для вимірюванні продуктивності флотомашини по виходу флотаційних відходів:

$$Q = 3,6 \cdot 100cW / (\gamma), \text{ т/год}, \quad (11.15)$$

де γ – вихід флотаційних відходів, %.

Спосіб вимірювання продуктивності флотомашини за допомогою мірного бачка простий, однак потребує наявності бачків місткістю не менше $1-1,5 \text{ м}^3$ з відповідними відводами вихідної пульпи або флотовідходів.

Метод покамерного опробування – більш точний і на фабриках застосовується найчастіше. Він полягає у відборі проб флотаційного концентрату в кожній камері, знятих одним або декількома скребками у спеціальну ємність. Відібрані таким чином проби висушуються і зважуються. Масу концентрату однієї камери, зняту за одиницю часу, визначають за формулою:

$$q_k = 0,06mna / (z_1 z_2), \text{ т/год} \quad (11.16)$$

де m – маса сухої проби, знятої з цієї камери, кг; n – частота обертання пінознімача, хв⁻¹; a – кількість сторін камери, за якими виконується зйом концентрату; z_1 – кількість зйомів (скребоків) при кожному відборі; z_2 – кількість відборів.

Для визначення продуктивності флотаційної машини таке опробування необхідно виконати в усіх камерах.

Продуктивність флотаційних машин може бути непрямо визначена за продуктивністю вакуум-фільтрів, стрічкових конвеєрів для флотоконцентрату, а також за тривалістю заповнення бункерів відомого об'єму.

Вміст твердого у флотаційній пульпі визначається автоматично. Ручний метод визначення вмісту твердого у флотаційній пульпі аналогічний методу визначення густини суспензії.

Визначення ступеня аерованості виконується прибором, який скла-

дається зі скляного мірного циліндра з кришкою. Мірний циліндр заповнюють водою, щільно закривають кришкою, перевертають уверх дном і опускають у камеру на деяку глибину, нижче рівня пульпи. Потім кришку знімають і повітря починає надходити у циліндр і витіснити з нього воду. За часом, протягом якого рівень води опускається між двома попередньо зробленими відмітками, визначають витрату повітря, що проходить за одиницю часу через одиницю перерізу флотаційної машини. Ступінь аерації пульпи визначають за формулою:

$$a = (h_2 - h_1) / t, \text{ м}^3/(\text{с} \cdot \text{м}^2), \quad (11.17)$$

де h_1 і h_2 – відповідно нижній і верхній рівень води у циліндрі, м; t – час опускання рівня води з верхнього положення у нижнє, с.

Такі вимірювання роблять у різних точках камери флотомашини, після чого визначають середню величину аерації.

Метод безпосереднього вимірювання об'єму повітря, що засмоктується у машину імпелером, є більш точним. Для цього застосовують стандартні прилади (трубки Піто, прилад з дросельною шайбою, анемометри та ін.), які встановлюють на центральній трубі.

Необхідний об'єм реагенту, що подається за одне перекидання скіпа живильника, розраховується за формулою:

$$w = 1000Qr / \Delta n, \text{ см}^3, \quad (11.18)$$

де Q – продуктивність флотаційної машини по твердому, т/год; r – задана питома витрата реагенту, г/т; Δ – густина реагенту, кг/м³; n – частота коливань скіпа, год⁻¹.

Точність дозування перевіряють вимірюванням об'єму реагенту, що подається за одне перекидання скіпа, за допомогою мірного циліндра.

При застосуванні живильників з безперервною подачею реагентів потрібну їх витрату перевіряють вимірюванням об'єму реагенту, що подається за визначений проміжок часу.

Процеси зневоднення. У процесі зневоднення продуктів збагачення на *грохотах і в центрифугах* періодично контролюється їхня вологість після зневоднення, вміст і вихід твердого в підрешітних продуктах і фугах. Продуктивність цих апаратів визначається зважуванням зневодненого вугілля. Виходи продуктів зневоднення можуть бути визначені з балансових рівнянь.

Контроль роботи *згущувальних пристроїв* полягає у визначенні вмісту твердого в продуктах згущення. Виходи продуктів також можуть бути визначені з балансових рівнянь. Сумарний вихід згущеного продукту ви-

значається за формулою:

$$\gamma_{32} = 100(c_1 - c_3)/(c_2 - c_3), \% , \quad (11.19)$$

де c_1, c_2, c_3 – вміст твердого відповідно у живленні, згущеному продукті і зливі, кг/м^3 .

Ефективність роботи згущувачів також визначається за вмістом твердого у продуктах операції:

$$E = 100c_2(c_1 - c_3)/[c_1(c_2 - c_3)], \% . \quad (11.20)$$

При контролі процесу зневоднення шлама на *вакуум-фільтрах* для визначення вологості проби відбираються безпосередньо з дисків або з конвеєра флотоконцентрату.

Продуктивність вакуум-фільтрів може бути визначена різними способами: за часом заповнення бункерів, за продуктивністю конвеєра, зважуванням осаду, що відшарується від секторів. Для оперативного контролю продуктивності вакуум-фільтра використовують формулу:

$$Q = 0,06F\delta_mnh, \text{ т/год}, \quad (11.21)$$

де F – площа фільтрування, м^2 ; δ_m – очікувана густина зневодненого осаду, кг/м^3 ; n – частота обертання дисків, хв^{-1} ; h – середня товщина осаду, м .

Основними показниками роботи *сушильних установок* є продуктивність, вологість висушеного матеріалу, запиленість відпрацьованих газів.

Продуктивність сушильної установки по абсолютно сухому матеріалу визначатиметься:

$$Q = m_1(100 - W_1^r)/100 = m_2(100 - W_2^r)/100, \text{ т/год}, \quad (11.22)$$

де m_1, m_2 – маса вугілля до і після сушки, т/год ; W_1^r, W_2^r – вологість вугілля до і після сушки, $\%$.

11.6. Нормування показників якості продукції

На всі продукти збагачення вуглезбагачувальних фабрик державними стандартами (ДСТУ) встановлені норми якості. На фабриках, які вводяться в експлуатацію або на яких повністю замінені сировинна база, встановлюють тимчасові норми якості товарних продуктів збагачення.

Нормують такі показники якості продуктів збагачення:

– для концентрату – середню і граничну зольність абсолютно сухого

палива A^d , граничний вміст вологі W_t^r , середній і граничний вміст сірки S_t^d , граничний вміст дріб'язку (тільки для розсортованих продуктів збагачення);

– для промпродукту і шламу – граничну зольність A_d , граничний вміст вологі W_t^r .

Норми якості розробляють згідно зі спеціальною інструкцією.

Середню норму зольності A_{cp}^d (%) концентрату і промпродукту визначають виходячи з зольності $A_{фр}^d$ (%) відповідних фракцій у вихідній шихті на наступний період:

$$A_{cp}^d = K A_{фр}^d, \% , \quad (11.23)$$

де K – поправочний коефіцієнт:

$$K = A_{mn}^d / A_{фр.в}^d , \quad (11.24)$$

де A_{mn}^d – середня зольність товарного продукту (концентрату або промпродукту) за минулий період, %; $A_{фр.в}^d$ – середня зольність концентратних або промпродуктових фракцій у вихідній шихті за той же період, %.

Граничну норму зольності концентрату і промпродукту встановлюють, виходячи з середньої норми, з урахуванням коливань зольності в товарному продукті за минулий період (не менше 6 міс.) за формулами:

$$A_{cp}^d = A_{cp}^d + a , \quad (11.25)$$

$$a \leq 0,1 A_{cp}^d . \quad (11.26)$$

Середні й граничні норми вмісту сірки в концентраті розраховують аналогічно. Граничний вміст сірки не повинен перевищувати $0,15 S_t^d$.

Граничні норми вмісту вологі для кожного продукту збагачення встановлюють, виходячи з марочного складу вугілля і ефективності роботи зневоднюючих апаратів і сушильних установок, окремо для літнього і зимового періодів.

Граничні норми зольності шламу встановлюються таким чином, щоб вміст баласту (мінеральних домішок і вологі) не перевищував 50 %:

$$A_{cp}^d = 100(50 - W_{шл}^r) / (100 - W_{шл}^r), \% , \quad (11.27)$$

де $W_{шл}^r$ – вологість шламу, %.

Граничні норми вмісту дріб'язку в розсортованих продуктах збагачення встановлюються відповідно до вимог стандартів.

Контрольні запитання

1. Назвіть способи відбору проб.
2. Що називається пробною?
3. Назвіть основні вимоги до проби.
4. Які типи пробовідбирачів використовують для опробування матеріалів у штабелі?
5. Які типи пробовідбирачів використовують для опробування потоків сипких матеріалів?
6. Як підготовляють проби до досліджень?
7. Назвіть основні показники контролю технологічних процесів.
8. Назвіть основні показники нормування якості товарної продукції.

12. ОХОРОНА НАВКОЛИШНЬОГО СЕРЕДОВИЩА

Мета розділу: охарактеризувати джерела забруднення навколишнього середовища і заходи щодо поліпшення його стану.

Під охороною навколишнього середовища розуміють сукупність державних, адміністративних, правових, економічних, політичних і суспільних заходів, спрямованих на раціональне використання, відтворення і збереження природних ресурсів землі.

12.1. Сучасний стан навколишнього середовища

У сучасному світовому виробництві використовується лише 5-10 % вихідних сировинних продуктів, інші 90-95 % перетворюються на промислові відходи, більша частина яких попадає в атмосферу, гідро-, літосферу і забруднює їх [5, 6].

Частка шкідливих речовин, що потрапляє у навколишнє середовище з виробничими викидами, пропорційна збільшенню виробництва продукції. Суттєвий внесок у ці процеси роблять вуглезбагачувальні фабрики: забруднюють атмосферне повітря, поверхневі й підземні водні джерела, землі, а також негативно впливають на людський організм шумом.

Безперервний ріст енергоозброєності при обмеженості запасів рідкого палива потребує збільшення постачання твердого палива. Одночасно збільшується вироблення відходів видобутку і збагачення вугілля. При цьому маса відходів збільшується не пропорційно зростанню видобутку й обсягу його переробки, а більш швидкими темпами, що обумовлено погіршенням гірничо-геологічних умов вугільних родовищ. У результаті видобуте вугілля значною мірою засмічене відходами, які виділяють на збагачувальних фабриках і складують. Складування потребує значних матеріальних витрат, але головним чином відторгнення із сільськогосподарського виробництва земельних угідь.

Науково-технічний прогрес, під впливом якого відбувається розвиток різних галузей промисловості, у тому числі й вугільної, подвійно впливає на навколишнє природне середовище. З одного боку, збільшення кількості промислових підприємств спричиняє зростання негативного впливу на природу, з іншого – науково-технічний прогрес має необмежені можливості для усунення таких негативних впливів.

Таким чином, вуглезбагачувальні фабрики є підприємствами, що негативно впливають на природне середовище і живі організми.

При цьому ступінь забруднення природи значною мірою залежить від об'ємів породи, що міститься в перероблюваному вугіллі, і її якісних характеристик.

Зниження шкідливого впливу вуглезбагачувальних фабрик на навколишнє природне середовище здійснюється у двох напрямках: удосконалення техніки, технології збагачення вугілля і складування відходів вуглезбагачення; комплексне використання продуктів збагачення вугілля включаючи утилізацію відходів.

Перший напрямок передбачає розробку й освоєння технологічних схем збагачення, які забезпечують мінімальний випуск відходів, і технологічних прийомів, що виключають або суттєво знижують шкідливий вплив відвалів, газових викидів і стічних вод на природне середовище.

Другий напрямок більш кардинальний, оскільки вирішує питання повної ліквідації відвалів, роблячи їх сировиною для виробництва корисної продукції.

12.2. Джерела забруднення навколишнього середовища відходами вуглезбагачення

Величезні масштаби видобутку і переробки мінеральної сировини, у тому числі й вугілля, спричиняють необхідність розробки заходів і нових процесів безвідходної технології, за якою всі складові частини корисної копалини розділяються на кінцеві товарні продукти. Вирішення задач комплексного використання мінеральних ресурсів, повної утилізації продуктів переробки тісно пов'язане з охороною навколишнього середовища.

Вугільну промисловість відносять до галузей, які негативно впливають на навколишнє середовище, що виявляється у шумі й вібраціях підвищеного рівня; забрудненні атмосфери викидами твердих і газоподібних шкідливих речовин; негативному впливі на водний басейн скидом забруднених мінеральними і механічними домішками шахтних вод; порушенні земель гірничими роботами і відвалами [6].

Характерна особливість вуглезбагачувальних фабрик – велика насиченість обладнанням, робота якого супроводжується шумом і вібраціями. Шум підвищеного рівня несприятливо діє на організм людини. Ступінь цієї дії залежить від характеристики шуму та індивідуальних особливостей людини. Шум діє не тільки на органи слуху, але й на нервову систему, спричиняє підвищення кров'яного тиску, ослаблення уваги. А це, у свою чергу, призводить до зниження продуктивності праці й підвищення рівня травматизму.

Існуючими нормативами передбачається максимально допустимий рівень звуку, що дорівнює 85 дБ. Рівень звукового тиску на частотах 63, 125, 250, 500, 1000, 2000, 4000 і 8000 Гц не повинен перевищувати відповідно 99, 92, 86, 83, 80, 78, 76 і 74 дБ. Нормується також значення вібраційної швидкості: на частотах 16, 32, 63 і 250 Гц вібраційна швидкість не повинна перевищувати 0,15; 0,22; 0,27; 0,35 см/с. При тривалості дії вібрації не більше 20 % робочого часу допускається збільшення вібраційної швидкості в 1,5 рази.

Обладнання, що створює вібрацію, яка перевищує гранично допустиму або є причиною виникнення шуму, розміщують в ізольованих приміщеннях або встановлюють на спеціальних фундаментах і амортизаторах.

Одним із джерел забруднення атмосфери поряд із промисловими котельними установками й аспіраційними системами є сушильні установки збагачувальних фабрик, які викидають відпрацьовані димові гази з відносно високою запиленістю і великим вмістом продуктів спалювання палива. Димові гази, що утворюються в процесі сушки, містять тверді частинки, оксиди сірки, вуглецю, азоту, тому в атмосфері вони повинні випускатись тільки після очищення.

Надмірне забруднення атмосфери оксидами вуглецю й азоту, сірчистим ангідридом і сірководнем спричиняє різні захворювання у людини: хронічні бронхіти, емфізему легенів, астму та ін. Також забруднення цими газами негативно впливає на лісні масиви, сільськогосподарські культури.

Забруднення повітря впливає не тільки на живу природу. Викиди у атмосферу SO_2 і H_2S збільшує швидкість корозії цинкових покрить дахів будов у результаті осадження на них сполук сірчистого заліза з надмірним вмістом сірчаної кислоти. При її контакті з цинком вона переходить у сульфат цинку, а вивільнене залізо створює плями іржи. Дія дощової води на такий дах приводить до його руйнування.

Поєднання забрудненого SO_2 повітря з його вологістю і ступенем дії сонячних промінів приводить до корозії металічних конструкцій будов, споруд збагачувальних фабрик та інших об'єктів. Нижня критична межа вологості повітря, при якій починається корозія сталевих конструкцій є 60-75 %, алюмінієвих – 80 %, мідних і нікелевих – 63-70 %.

Діоксид сірки найбільш шкідливий для організму людини. При його концентрації у повітрі 6 частин на мільйон подразнюється слизова оболонка гортані, носу і очей.

Окисли азоту, які викидаються в атмосферу є джерелом створення так званого фотохімічного смогу.

Велику шкоду природі наносить діоксид вуглецю. Вміст його в атмосфері через виробничу діяльність промислових підприємств безперервно збільшується. При накопиченні в атмосфері діоксид вуглецю поглинає частину теплової енергії і перешкоджає її виходу у космос, але при цьому пропускає сонячні промені. Цей ефект негативно впливає на процеси життєдіяльності.

Вугільний пил є також однією з основних речовин, що забруднює повітря.

Гранично допустимі концентрації (ГДК) вугільного пилу як у повітрі приміщень збагачувальних фабрик, так і в повітрі, що викидається в атмосферу, регламентуються санітарними нормами (табл. 12.1).

Таблиця 12.1 – Гранично допустимі концентрації (мг/м³) забруднюючих речовин у повітрі

Компонент	В атмосферному повітрі населених пунктів		У повітрі робочої зони
	максимальна	середньодобова	максимальна
Вугільний пил (нетоксичний)	0,5	0,15	–
Сірчистий ангідрид SO ₂	0,5	0,05	10
Оксид вуглецю CO	3,0	1,0	20
Оксиди азоту в перерахунку на NO	0,085	0,085	5

Гранично допустимі викиди шкідливих речовин (ГДВ) і гранично допустимі концентрації (ГДК) в очищених газах залежать від висоти джерела викиду (димові труби висотою більше 40 м), температури газів і їхньої витрати, швидкості виходу газу з устя джерела, кількості джерел забруднюючих речовин та їхнього територіального розташування, а також ряду інших специфічних факторів. Тому в кожному конкретному випадку, виходячи з дисперсності матеріалу, що надходить на сушку, необхідно оцінювати сукупний вплив усіх цих факторів на ГДВ і на основі розрахунків визначати найбільш ефективні й економічні системи пиловловлення. Сьогодні всі сушильні агрегати вуглезбагачувальних фабрик обладнані триступневими системами пиловловлення, які складаються з розвантажувальних пристроїв, сухих і мокрих пиловловлювачів.

Іншим джерелом забруднення атмосфери є палаючі відвали, які крім того становлять безпосередню небезпеку для обслуговуючого персоналу. Присутність людей у зоні горіння відвалу, де температура досягає 800-900°C, а також у зоні сильного газовиділення небезпечна для життя. Не менш небезпечні скриті лійки, усередині яких відбувається згоряння газу при температурі 1000-1100°C. Головна небезпека

полягає у тому, що ці лійки покриті кіркою спеченої породи, яка легко руйнується під дією маси людини. Не меншу небезпеку становлять можливі вибухи, що періодично відбуваються на породних відвалах. Вони виникають, як правило, при порушеннях структури відвалу в результаті переміщення шарів гірських порід під впливом різних причин. При цьому відбувається раптовий викид великих об'ємів накопичених усередині відвалу газів, які при змішуванні з атмосферним повітрям створюють вибухові суміші.

У літній період року при сухій вітряній погоді відвали є джерелом пилоутворення для навколишньої місцевості.

Пил, що знаходиться у завислому стані, негативно впливає на здоров'я людини і при визначених концентраціях може створювати вибухонебезпечні пилоповітряні суміші.

Вміст пилу у робочих зонах, тобто у просторах висотою 2 м над рівнем полу майданчика, де постійно або тимчасово знаходяться робочі люди, не має перевищувати 3-го або 4-го класу небезпеки (табл. 12.2).

Таблиця 12.2 – Норми ГДК і класи небезпеки вугільного пилу

Вміст SiO ₂ у пилу, %	ГДК, мг/м ³	Клас небезпеки
Понад 70	1	3
Від 10 до 70	2	4
Від 2 до 10	4	4
Менше 10	10	4

ГДК шкідливих речовин для приземного шару атмосфери над територією підприємств встановлюється рівною 30 % тих же шкідливих речовин у повітрі робочої зони.

У найбільшому ступені пил впливає на органи дихання. При вдиханні пилу сумісно з повітрям частинки затримуються в оболонці верхніх дихальних шляхів і спричиняють її подразнення і навіть запалення. Найбільше шкідливими є частинки крупністю 1-5 мкм, які при попаданні у легені сприяють ущільненню легеневої тканини, що приводить до антракозу. Найбільш небезпечним у цьому відношенні є кварцовий пил з вмістом SiO₂ понад 10 %.

Більш гострою є дія пилу на очі й шкіру. Тонкий пил спричиняє запалення рогової очей, а крупний пил може нанести механічні ушкодження оку.

У визначених умовах пилоповітряні суміші можуть бути вибуховими. Вибуховість вугільного пилу залежить від його крупності, зольності, вмісту летких речовин, концентрації у пилогазових сумі-

шах, наявності в них кисню або іншого активного газу, вмісту леткої сірки, вологості суміші.

Ступінь вибуховості пилу характеризується коефіцієнтом вибуховості:

$$K_{\text{в}} = 100(V^r + S_t^r) / [(NV)_c^r + W_t^r + A^r], \quad (12.1)$$

де V^r – вихід летких речовин, %; S_t^r – вміст у пилу леткої сірки, %; $(NV)_c^r$ – нелеткий залишок робочої маси твердого, %; W_t^r – гігроскопічна вологість пилу, %; A^r – вміст золи на робочу масу, %.

Класифікація пилу залежно від коефіцієнта вибуховості наведена в табл. 12.3.

Таблиця 12.3 – Групи вибуховості пилу залежно від коефіцієнта $K_{\text{в}}$

Клас вибуховості пилу	Номер групи	$K_{\text{в}}$
Безпечно щодо вибуху	0	0-10
Мала вибухонебезпечність	I	10-25
Середня вибухонебезпечність	II	25-35
Підвищена вибухонебезпечність	III	35-50
Особлива вибухонебезпечність	IV	50-80

Вибуховість пилу збільшується при збільшенні виходу летких речовин і зменшується при підвищенні вологості й зольності. Небезпечною до вибуху є концентрація пилу 112-500 г/м³, при концентрації більше 1500 г/м³ і менше 30 г/м³ вугільний пил не вибухає. Чим менша крупність пилу, тим при меншій концентрації пил вибухає. Найбільш вибухонебезпечний пил крупністю 70-100 мкм; при крупності 120-150 мкм вугільний пил вибухобезпечний. Дуже тонкий пил завдяки великій питомій поверхні встигає значною мірою окислитись до виникнення вибуху, тому у випадку його виникнення, він є дуже слабким.

Однією з причин вибуху пилу є надмірне пересушування концентрату в процесі термічної сушки.

Вуглезбагачувальні фабрики з мокрими процесами збагачення мають розвинуті водно-шламові схеми зі значними об'ємами циркулюючих оборотних вод. Збагачувальні фабрики повинні мати, як правило, повністю замкнений водний цикл водно-шламового господарства з оборотним технічним водопостачанням. Скид шламових вод у шламову каналізацію може здійснюватись тільки у випадках аварії, при ремонті апаратури або при збільшенні концентрації зважених ре-

човин у воді оборотного циклу вище допустимої за технологічними вимогами.

Оборотні води збагачувальних фабрик представлені гідросумішшю, яка складається з трьох фаз: рідкої, твердої і газоподібної. Рідка фаза – це, як правило, шахтна вода, газоподібна – розчинене у воді повітря, тверда – частинки мінерального (в основному породні) й органічного походження.

Шкідлива дія оборотних вод вуглезбагачувальних фабрик, у першу чергу, обумовлюється їхнім високим ступенем мінералізації солями жорсткості.

Крім завислих нерозчинних речовин, в оборотних водах вуглезбагачувальних фабрик збільшується вміст розчинних солей. Встановлено, що мінералізація оборотної води не залежить від марки збагачуваного вугілля, його зольності, вмісту піритної сірки. Вона визначається тільки вмістом сульфатної сірки і складом мінеральних домішок. Загальна мінералізація оборотних вод збагачувальних фабрик Донбасу складає 1000-5000 г/м³. Мінералізацію відносять до сульфатнокальцієвомагнієвонатрієвому типу (табл. 12.4).

Таблиця 12.4 – Сольовий склад оборотних вод вуглезбагачувальних фабрик Донбасу

Параметр	Величина
Сухий залишок, мг/л	1630-4060
Концентрація водневих йонів (рН)	7,3-7,5
Загальна жорсткість, мг·екв	7,5-32,0
Йонний склад, мг/л:	
K ⁺ , Na ⁺	269,7-716,9
Ca ²⁺	108,2-368,7
Mg ²⁺	46,3-169,0
Cl ⁻	215,4-444,5
SO ₄ ²⁻	793,2-2376,0
HCO ₃ ⁻	109,8-292,0

Крім того, у воді містяться залишки флотаційних реагентів, флокулянтів і коагулянтів, які частково розчинені у воді, частково сорбовані на зважених у воді частинках. Хоча флотаційні реагенти, флокулянти і коагулянти, що застосовуються на вуглезбагачувальних фабриках, є відносно малотоксичними, їх можливе попадання з оборотними водами в природні водойми та ґрунтові води може привести до небажаних наслідків.

Породні відвали є також джерелами забруднення прилеглих земель, поверхневих і підземних водних джерел. Забруднення відбувається через стікаючі з відвалів води, насичені різними хімічними спо-

луками, що виносяться з відвалів. У період дощів і танення снігів породні відвали перетворюються в неконтрольовані джерела створення забруднених шкідливими речовинами стічних вод, які практично не піддаються очищенню.

Вміст завислих речовин у дощових водах, що стікають з породного відвалу, досягає 11700 мг/л, а в талих водах – 47160 мг/л при загальному вмісті солей 7550 мг/л.

Значну кількість забруднюючих речовин несуть і поверхневі потоки, які утворюються на території збагачувальної фабрики в результаті дії дощових і талих вод. Поверхневі води вуглезбагачувальних фабрик містять в основному завислі речовини, мінеральні солі й нафтопродукти.

Унаслідок переміщення великих об'ємів гірничої маси погіршується режим ґрунтових і підземних вод, змінюється поверхневий водостік і структура ґрунту, інтенсифікується ерозійна робота води і вітру, що в деяких випадках спричиняє зміну клімату в районі ведення гірничих робіт.

Значна частка водних резервів держави використовується для технічних потреб. Величезні об'єми водоспоживання актуалізують проблему збереження якості води у водоймах і раціонального використання водних ресурсів. Збільшення водоспоживання приводить до зростання об'єму стічних вод і забруднення водойм. Крім того, на збагачувальних фабриках як реагенти застосовують нафтопродукти та інші хімічні речовини. Складність і мінливість стічних вод збагачувальних фабрик, їх висока токсичність, переважний вміст розчинених речовин вимагають застосування хімічних, фізико-хімічних і біологічних методів очищення стоків.

12.3. Заходи щодо охорони навколишнього середовища

Один із найважливіших факторів зменшення забруднення навколишнього середовища – удосконалювання технології виробництва. Виробництво мусить бути безвідходним, а відходи стати корисною сировиною для інших галузей промисловості [5, 6]. Безвідходна технологія переробки корисних копалин передбачає такі аспекти цієї проблеми:

- комплексне використання корисних копалин;
- переведення збагачувальних фабрик на безстічну технологію;
- утилізацію відходів збагачення.

Комплексне використання корисних копалин – один із найважливіших напрямків розвитку гірничодобувної промисловості. Але вимоги до комплексного використання мінеральної сировини дуже

складні, тому для їх здійснення необхідно застосовувати найбільш ефективні технологічні процеси. Рівень комплексного використання сировини може бути показником технічного розвитку галузі.

Вуглезбагачувальні фабрики споживають на технологічні потреби значні обсяги води – від 3 до 4 м³/т сировини. Використання оборотного водопостачання збагачувальних фабрик дозволяє скоротити споживання свіжої води. Повний перехід фабрик на оборотне водопостачання значною мірою запобігає забрудненню навколишнього середовища.

Збільшення збагачувальною фабрикою об'єму водоспоживання приводить до зростання кількості стічних вод. З метою зниження об'ємів стічних вод збагачувальні фабрики повинні повністю перейти на оборотне водопостачання. Крім того, внаслідок посилення заходів щодо охорони водних ресурсів, найбільш актуальною постає проблема очищення стічних вод збагачувальних фабрик.

Склад стічних вод збагачувальних фабрик досить складний, він залежить від мінерального складу корисної копалини і застосованого методу збагачення.

Стічні воді вуглезбагачувальних фабрик забруднені в основному грубодисперсними домішками, що складаються з породних частинок різної крупності. У стічних водах флотаційних фабрик містяться флотаційні реагенти – збирачі, спінювачі, флокулянти та інші сполуки, які є результатом взаємодії реагентів з мінеральними поверхнями.

До основних забруднюючих речовин стічних вод вуглезбагачувальних фабрик, як було зазначено вище, належать:

– *грубодисперсні домішки* – відходи фабрик з флотаційними і гравітаційними процесами. Згідно з Правилами охорони поверхневих вод від забруднення, концентрація шкідливих речовин не повинна перевищувати 0,25 мг/л для водойм господарсько-питного значення і 0,75 мг/л – рибогосподарського значення;

– *нафтопродукти* – найбільш поширені реагенти при збагаченні вугілля. Вони надають неприємний запах і присмак воді;

Сольовий склад стоків збагачувальних фабрик можна характеризувати підвищеним вмістом сульфатів, хлоридів і карбонатів. У Правилах охорони поверхневих вод від забруднення стічними водами указано, що концентрація солей у воді водойм не повинна перевищувати 1000 мг/л по сухому залишку.

Видалення грубодисперсних частинок здійснюють в одну або дві стадії: у першій – найбільш крупні частинки відділяють на решітках і ситах; у другій (або в одну стадію) – тонкі частинки відділяють відстоюванням в полі сил ваги і відцентрових сил. Для збільшення

швидкості осадження тонких частинок у стічні води додають коагулянти і флокулянти.

До хімічних методів очищення стоків відносять нейтралізацію і окислення різних мінеральних сполук.

Найбільш складна задача – очищення стоків від нафтопродуктів, концентрація яких у стічних водах збагачувальних фабрик становить близько 10 мг/л, а допускається – 0,1-0,3 мг/л. Очищення стічних вод від нафтопродуктів здійснюється за складною схемою, яка передбачає уловлювання їх у нафтопастках, коагуляцію стоків сульфатом заліза і вапном, флотаційне очищення, фільтрування стічних вод крізь кварцові й сульфовугільні фільтри.

При наявності в стічних водах органічних речовин їх очищення виконують методами екстракції або адсорбції.

Глибоке очищення оборотної води від флокулянтів і флотореагентів може здійснюватись сорбційним методом за допомогою активного вугілля. Цей метод призначений для вилучення з очищених стічних вод залишкових розчинених органічних сполук, у тому числі й біологічно неокислюваних; він дозволяє на стадії доочищення знизити концентрацію органічних сполук на 90-99 %.

При адсорбції забруднень, що містяться у стічних водах, відбуваються три процеси: зовнішня дифузія молекул рідкої фази до поверхні адсорбенту, яка здійснюється внаслідок броунівської дифузії або при переміщенні рідини за рахунок турбулентної дифузії; внутрішня дифузія молекул по макропорах до поверхні мікропор, швидкість якої визначається будовою адсорбенту і розміром молекул речовини, що сорбується; власне адсорбція молекул розчиненої речовини. Ефективність адсорбції залежить не тільки від властивостей і витрати вугілля, але й від хімічної природи і концентрації речовин, що адсорбуються. Чим вища концентрація речовини, тим більша кількість буде адсорбована одиницею маси активного вугілля. З підвищенням температури середовища швидкість адсорбції знижується, а зниження pH приводить до збільшення адсорбції типових органічних речовин стічних вод. Речовини, які мають меншу розчинність, адсорбуються сильніше.

Адсорбцію застосовують для очищення стічних вод при концентрації органічних сполук менш 1 г/л. Звичайно адсорбенти – активоване вугілля, активований антрацит, коксовий і шлаковий дріб'язок – використовують у вигляді зерен неправильної форми розміром від 1,5 до 5 мм. При очищенні стічних вод їх пропускають через шар адсорбенту. Після насичення адсорбенту поглиненою речовиною його направляють на регенерацію, яка здійснюється екстракцією органічними розчинниками, відгоном водяним паром і випаром током інертного газоподібного теплоносія.

Екстракція застосовується при концентрації органічних речовин у стічних водах понад 2 г/л. При подачі екстрагенту в стічні води, він розчиняє органічні сполуки, що знаходяться там. Після розчинення органічних сполук їх концентрація в екстрагенті значно перевищує концентрацію в стічних водах. Екстрагент виділяють зі стічних вод, з нього вилучають органічні сполуки і він знову використовується для очищення стічних вод. При очищенні стічних вод як екстрагенти застосовують хлороформ, бензол, толуол та ін.

Найбільш розробленим є процес сорбції розчинених органічних речовин з очищених стічних вод гранульованим активним вугіллям.

Однією з проблем при збагаченні корисних копалин є раціональне використання відходів, складування яких пов'язано зі значними матеріальними витратами. Відходи можуть бути використані у промисловості будівельних матеріалів і добрив, керамічній і скляній. Сукупно з цим вміст корисних компонентів у відходах повинен бути мінімально можливим, тому що втрати в відходах стають безповоротними після їх використання в інших галузях промисловості. Важливе значення для охорони навколишнього середовища має раціональне розміщення джерел забруднення (винос промислових підприємств з крупних міст, розміщення промислових підприємств з урахуванням рози вітрів і топографії місцевості, створення санітарних зон навколо підприємств) і очищення стоків промислових підприємств від шкідливих домішок.

Землі, які використовують для складування відходів збагачення, займають значні площі та є джерелом забруднення навколишнього середовища пилом і газами. Зменшення земельних площ, відчужуваних для складування відходів, досягається застосуванням різних схем обробки відходів збагачення.

Найбільш простою є схема зі згущенням відходів флотації до змісту твердого $700-800 \text{ кг/м}^3$, після чого вони змішуються з породою гравітаційного відділення в співвідношенні 1:4 (за масою). Якщо отримана суміш виявляється недостатньо зневодненою, у суміш додають негашене вапно в кількості 1-10 кг/т. Підготовлену в такий спосіб суміш відходів можна транспортувати автосамоскидами в плоскі відвали, яри, відпрацьовані кар'єри. Засипані площі після покриття шаром чорнозему піддають рекультиватії.

Різновидом розглянутої технології є схема, за якою до згущених відходів флотації для стабілізації їхньої суміші з крупною породою додають цемент (6 % від маси твердої фази у відходах).

Перспективною є технологічна схема, що передбачає послідовне зневоднення відходів флотації в циліндроконічних згущувачах,

фільтр-пресах і складування їх разом із відходами гравітаційного відділення.

Маса відходів збагачення, що знаходяться у відвалах, обчислюється десятками мільйонів тонн. Відвали минулих років (в основному терикони), які звичайно розташовані поблизу або всередині населених пунктів, є джерелами пило- і газоутворення, а також займають значні площі, що можуть бути використані під забудову.

Можливі наступні технологічні рішення щодо приведення площ, які зайняті відвалами, у початковий стан або під забудову:

- розробка відвалів з вивозом породи для використання її як закладний матеріал або для заповнення вільних ємностей у кар'єрах;
- гасіння і перетворення териконів у плоскі відвали, озеленення і використання їх як вільних територій, позбавлених зон шкідливого впливу;
- планування породної маси на вільній площі або в межах відвалу;
- осушення, нанесення родючого ґрунтового шару і озеленення територій, зайнятих басейнами-сховищами.

12.4. Рекультивация порушених земель

Для скорочення витрат корисних земель відвали слід розташувати на малоприсаєдбаних для сільського господарства, промислового і громадянського будівництва землях. З цією метою доцільно засипати придатні для розташування в них відвалів балки, яри, заплавні ділянки, порушені шахтними роботами землі, кар'єрні виїмки, западини сильно пересіченої місцевості з метою її вирівнювання [6].

Правильна експлуатація породних відвалів повинна запобігати їхньому самозайманню. З цієї точки зору породні відвали різних форм характеризуються деякими особливостями.

Конічні відвали, що створюються транспортуванням породи до вершини рейковим транспортом (скіп, вагонетка), найбільше схильні до самозаймання, тому що їхня будова забезпечує найбільший приток повітря в середину відвалу, що у свою чергу сприяє окисненню пальної частини породи. Ці відвали слід розташовувати таким чином, щоб переважні вітри були спрямовані у хвостову частину відвалу. Основним недоліком конічних відвалів є відсутність можливості одночасного складування породи і виконання профілактичних заходів проти її самозаймання.

Самозаймання відвальної маси, яка складається з суміші мінеральних і вуглефікованих складових, є наслідком хімічних реакцій окиснення вугілля і вуглеводневих компонентів киснем, що надходить зовні або утворюється в результаті розкладення компонентів суміші. Окис-

нення починається з адсорбції кисню на поверхні вугілля і вуглефікованих утворень. При цьому знижується енергія активації, в результаті чого стає можливою хімічна взаємодія кисню з радикальними групами, утворення перекисів і нових радикальних груп, тобто реакція стає ланцюговою. Реакція окиснення супроводжується виділенням тепла і, тому що тепло не розсіюється, температура в середині відвалу підвищується. Зі збільшенням температури в середині відвалу до 50-60°C швидкість процесу окиснення підвищується. Цьому сприяє розпад крупних грудок вугілля з утворенням дріб'язку і відповідним збільшенням поверхні, яка взаємодіє з киснем повітря. В результаті температура в окремих місцях відвалу, де приток свіжого повітря максимальний, підвищується до температури займання і починається процес самозаймання, який потім поширюється на інші ділянки відвалу. Тому, виходячи з вказаних причин, в останні роки конічні відвали для складування відходів вуглезбагачувальних фабрик не споруджують. Однак існує значне число раніше заповнених відвалів і відвалів, що експлуатуються і роблять шкідливий вплив на навколишнє середовище.

З метою дотримання норм викиду шкідливих речовин у атмосферу необхідно виконувати заходи по ліквідації або зведенню до мінімуму шкідливого впливу відвалів. Ці заходи передбачають переформування відвалів у більш стійку форму і наступне озеленення. В ряді випадків можливе озеленення відвалів без переформування відвалів. Іноді необхідна повне розбирання відвалу і віддалення породи з даного району. Але в усіх випадках відвали, що горять, потребують попереднього гасіння. Найбільше розповсюдження отримав спосіб гасіння конічних відвалів водою з одночасним змивом вершини і перетворенням в відвал плоскої форми, який легше захищати від самозаймання. Звичайно поверхневий шар вершини конічного відвалу спочатку охолоджують струменем води до температури нижче 50°C. Після охолодження поверхневого шару (на глибину 0,5-0,7 м) приступають до змиву вершини. Подальше зниження висоти відвалу здійснюється бульдозером. Переформування відвалу закінчується зменшенням його висоти не менше чим на половину. Потім утворений майданчик оточують валом і заливають водою для гасіння внутрішніх вогнищ горіння. В інших випадках заливка горизонтального майданчика зниженого відвалу здійснюється заливкою води в нарізані ножом бульдозера траншеї глибиною 0,3-0,5 м і шириною 1,5-2,2 м.

Для біологічної рекультивації відвалу на нього слід подати рослинний ґрунт, який закачують у вигляді пульпи; надлишкові об'єми води будуть просочуватися в середину відвалу і сприяти його охолодженню.

В ряді випадків за допомогою гідромоніторів доцільно не тільки зняття вершини відвалу, але й пониження його до проектної відмітки без використання бульдозерів. Перевагою цього способу переформування відвалу є мінімальна трудомісткість і безпека, невеликий об'єм підготовчих робіт.

Оптимальні умови для проведення профілактичних заходів проти самозаймання існують при складуванні породи в *плоскі відвали*. Формування плоского породного відвала здійснюється ярусами. Після зведення кожного ярусу по усій його площі відсипається і ущільнюється катками шар інертного матеріалу товщиною 0,3 м. Як інертні матеріали можуть бути використані глина, суглинок, горілі породи з раніше перегорілих або потушених відвалів. Найбільше економічним транспортом породи у відвал є автомобільний. Крім того, навантажені автосамоскиди добре ущільнюють породу, що складається. І тим самим знижують повітропроникність відвалу. Цьому також сприяє робота бульдозерів, які переміщують породу. Акумуляцію тепла у відвалі попереджають відносно повільним ростом його висоти.

Підготовка поверхні *мулонакопичувачів* до рекультивації може бути здійснена попереднім зневодненням осаду за допомогою дренажних траншей, які прориваються у осаді екскаваторами драглайнами. Влаштуванню дренажних траншей передують відстій осаду протягом 2-3 місяців і злив проясненої води. Вода, яка фільтрується у дренажні канали відкачується пересувними насосами, встановленими на гребне огорожувальних споруд. По мірі фільтрування води з осаду, в результаті звільнення пор і зниження порового тиску, відбувається більш повне ущільнення осаду під дією власної маси. На зневоднений таким чином осад мулонакопичувача наноситься шар відходів, а потім – культурний шар і виконуються роботи по рекультивації.

Більше перспективною є очистка заповнених мулонакопичувачів від осаду. Початку робіт передують зневоднення осаду за допомогою дренажних траншей. Розробку осаду починають з гребня дамби екскаватором-драглайном, потім екскаватор переміщують у чашу мулонакопичувача. Для зачистки дна чаші мулонакопичувача використовуються бульдозери. Іноді шар обрушеного осаду висотою біля 1 м перед його навантаженням в самоскиди декілька днів просушується. Очистка мулонакопичувача здійснюється смугами по всій ширині вибою. Ширина смуг визначається довжиною стріли екскаватору. У деяких випадках при тривалому відстої мулонакопичувача, напр., 8-10 років, і достатньо просушеному осаді можлива розробка у два яруси (рис. 12.1).

Складування осаду мулонакопичувача здійснюється різними способами. Частіше за все осад відвозять на породні відвали, де праг-

нуть складувати його на окремих майданчиках, не змішуючи з відходами гравітаційного збагачення. При складуванні суміші – відходів гравітаційного збагачення і мулів – верхній шар породи на відвалі розкисає і погіршує умови переміщення транспортної і планувальної техніки. На деяких підприємствах організоване відвантаження осаду споживачам, найчастіше на цегельні заводи. Залежно від вологості осаду він відвантажується безпосередньо або після природного просушування. Безпосереднє відвантажування осаду здійснюється автосамоскидами з естакади, яка влаштовується біля навантажувальних залізничних колій, або розвантаженням самоскидів на спеціальний перевалочний майданчик, звідки екскаватором перевантажується у залізничні вагони. Якщо виникає необхідність, перевалочний майданчик роблять такої величини, щоб забезпечити природне просушування осаду.

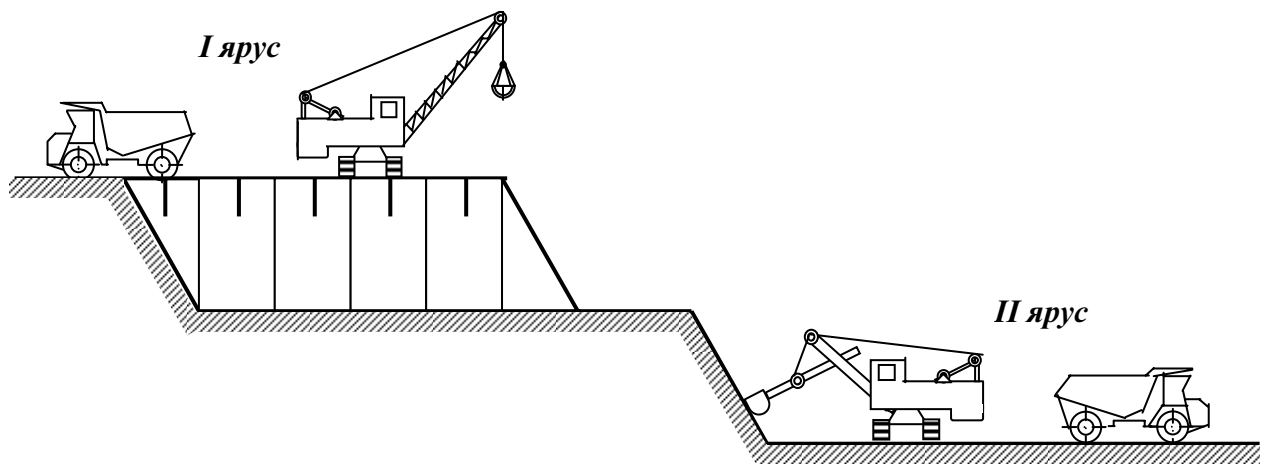


Рис. 12.1 – Розробка просушеного осаду у два яруси.

Контрольні запитання

1. Охарактеризуйте вплив діяльності людини на навколишнє середовище.
2. Джерела забруднення навколишнього середовища.
3. Шкідливі складові викидів у атмосферу.
4. Шкідливі складові породних відвалів і стічних вод. у
5. Які заходи необхідно вживати для охорони навколишнього середовища і поліпшення його стану?
6. Заходи, щодо рекультивациї земель, зайнятих відходами.

СПИСОК РЕКОМЕНДОВАНОЇ ЛІТЕРАТУРИ

1. Андреев С. Е. Дробление, измельчение и грохочение полезных ископаемых / С. Е. Андреев, В. А. Перов, В. В. Зверевич. – [3-е изд., перераб. и доп.]. – М. : Недра, 1980. – 415 с.
2. Бедрань Н. Г. Обогащение углей : [учебник для вузов] / Н. Г. Бедрань. – [2-е изд., перераб. и доп.]. – М. : Недра, 1988. – 206 с.
3. Бедрань Н. Г. Машины для обогащения полезных ископаемых : [учеб. пособие для вузов] / Н. Г. Бедрань. – Киев–Донецк : Вища шк., Головное изд-во, 1980. – 416 с.
4. Берт Р. О. Технология гравитационного обогащения / Р. О. Берт ; [пер. с англ. Е. Д. Бачевой]. – М. : Недра, 1990. – 574 с.
5. Білецький В. С. Переробка і якість корисних копалин : [навч. посібник] / В. С. Білецький, В. А. Смирнов. – Донецьк : Східний видавничий дім, 2005. – 324 с.
6. Бутовецкий В. С. Охрана природы при обогащении углей : [справ. пособие] / В. С. Бутовецкий. – М. : Недра, 1991. – 231 с.
7. Гірничий енциклопедичний словник. – Донецьк : Східний видавничий дім, 2001. – Т. 1.– 514 с.
8. Гірничий енциклопедичний словник. – Донецьк : Східний видавничий дім, 2002. – Т. 2.– 632 с.
9. Гройсман С. И. Технология обогащения углей : [учеб. для техн.] / С. И. Гройсман. – М. : Недра, 1987. – 358 с.
10. Зозуля И. И. Проектирование углеобогатительных фабрик : [учеб. пособие] / И. И. Зозуля, Е. И. Назимко, Г. В. Самойлик, В. А. Смирнов. – К. : УМК ВО, 1992. – 284 с.
11. Оборудование для обогащения угля : [справ. пособие] / под ред. Б. Ф. Братченко. – М. : Недра, 1979. – 335 с.
12. Папушин Ю. Л. Дослідження корисних копалин на збагачуваність : [навч. посібник] / Ю. Л. Папушин, В. О. Смирнов, В. С. Білецький. – Донецьк : Східний видавничий дім, 2006. – 344 с.
13. Разумов К. А. Проектирование обогатительных фабрик : [учеб. для вузов] / К. А. Разумов, В. В. Перов. – [4-е изд., перераб. и доп.]. – М. : Недра, 1982. – 518 с.
14. Руденко К. Г. Обезвоживание и пылеулавливание : [учеб. для вузов] / К. Г. Руденко, М. М. Шемаханов. – [2-е изд., перераб. и доп.]. – М. : Недра, 1981. – 350 с.
15. Серго Е. Е. Дробление, измельчение и грохочение полезных ископаемых : [учеб. для вузов] / Е. Е. Серго. – М. : Недра, 1985. – 285 с.

16. Серго Е. Е. Опробование и контроль технологических процессов обогащения / Е. Е. Серго. – [2-е изд.]. – К. : Вища шк., 1979. – 272 с.
17. Смирнов В. О. Гравітаційні процеси збагачення корисних копалин : [навч. посібник] / В. О. Смирнов, В. С. Білецький. – Донецьк : Східний видавничий дім, 2005. – 300 с.
18. Смирнов В. О. Флотаційні методи збагачення корисних копалин / В. О. Смирнов, В. С. Білецький. – Донецьк : Східний видавничий дім, 2010. – 492 с.
19. Смирнов В. О. Проектування збагачувальних фабрик (видання друге) : [навч. посібник] / В. О. Смирнов, В. С. Білецький. – Донецьк : Східний видавничий дім, 2008. – 296 с.
20. Справочник по обогащению углей / [под ред. И. С. Благова, А. М. Коткина, Л. С. Зарубина]. – [2-е изд., перераб. и доп.]. – М. : Недра, 1984. – 614 с.
21. Фоменко Т. Г. Водно-шламовое хозяйство углеобогатительных фабрик / Т. Г. Фоменко, В. С. Бутовецкий, Е. М. Погарцева. – М. : Недра, 1974. – 324 с.
22. Фоменко Т. Г. Технология обогащения углей : [справ. пособие] / Т. Г. Фоменко, В. С. Бутовецкий, Е. М. Погарцева. – [2-е изд., перераб. и доп.]. – М. : Недра, 1985. – 367 с.
23. Чуянов Г. Г. Обезвоживание, пылеулавливание и охрана окружающей среды : [учеб. для вузов] / Г. Г. Чуянов. – М. : Недра, 1987. – 260 с.
24. Шохин В. Н. Гравитационные методы обогащения : [учеб. для вузов] / В. Н. Шохин, А. Г. Лопатин. – М. : Недра, 1980. – 400 с.
25. Якунин В. П. Использование отходов обогащения / В. П. Якунин, А. А. Агроскин. – М. : Недра, 1978. – 167 с.

Валерій Олександрович Смирнов
Павло Всеволодович Сергєєв
Володимир Стефанович Білецький

Технологія збагачення вугілля

Навчальний посібник

Відповідальна за випуск
Редагування і коректура
Комп'ютерна верстка і
дизайн обкладинки

Г.В. Тимофєєва
О.О. Федоряченко
І.А. Венгренюк

Підп. до друку 28.04.2011. Формат 60x84 1/16. Папір офісний.
Друк цифровий. Гарнітура Times. Ум. друк. арк. 27,5.
Обл. вид. арк.21,9. Зам. 04282011. Наклад 300 пр.

Видавниче підприємство «Східний видавничий дім»
(Державне свідоцтво № ДК 697 от 30.11.2001)
83086, м. Донецьк, вул. Артема, 45
тел./факс (062) 338-06-97, 337-04-80
e-mail: svd@stels.net

УДК 622.7

Смирнов В.О., Сергєєв П.В., Білецький В.С.

Технологія збагачення вугілля : [навчальний посібник]. – Донецьк : Східний видавничий дім, 2011. – 476 с.

ISBN 978-966-317-082-4

Викладені теоретичні основи процесів збагачення вугілля. Наведені конструкції основного технологічного обладнання й описані принципи його дії. Розглянуті технологічні схеми збагачення. Викладені питання комплексності використання вугілля, основні положення охорони навколишнього середовища, опробування і контролю технологічних процесів на вуглезбагачувальних фабриках.

Видання призначене для студентів спеціальності “Збагачення корисних копалин”.

ISBN 978-966-317-082-4