

УДК 621.313

РАСЧЕТ РЕЖИМОВ ЭЛЕКТРИЧЕСКОЙ СЕТИ ДЛЯ ВЫБОРА УСТАВОК УСТРОЙСТВ ЗАЩИТЫ И АВТОМАТИКИ

Махно Е.И., студентка 5-го курса; Сивокобыленко В.Ф., профессор, д.т.н.
(Донецкий национальный технический университет, г. Донецк, Украина)

Для точной настройки систем управления, автоматики и защиты требуется постоянный контроль за изменением параметров схемы для наиболее рационального выбора уставок. С этой целью необходим расчет установившихся и аварийных режимов сети (например, режима перегрузки, короткого замыкания в различных точках схемы).

Для реализации этих расчетов существует ряд программ. В основном они все имеют жесткую структуру. Главным в данной работе является алгоритм автоматического формирования матрицы соединений схемы. Эта матрица содержит информацию о графе сети. Для наглядности в нее можно также ввести и основные параметры схемы.

В разработанном алгоритме производится расчет стационарных и переходных режимов электроэнергетических систем, в состав которых входят генераторы, линии электропередачи, трансформаторы, автотрансформаторы, двигательная и стационарная нагрузка. Задача реализована с помощью программного пакета MathCad, а также в программе, разработанной на кафедре «Электрические станции» ДонНТУ. В основу метода положен метод контурных токов. Рассмотрим алгоритм решения поставленной задачи на примере:

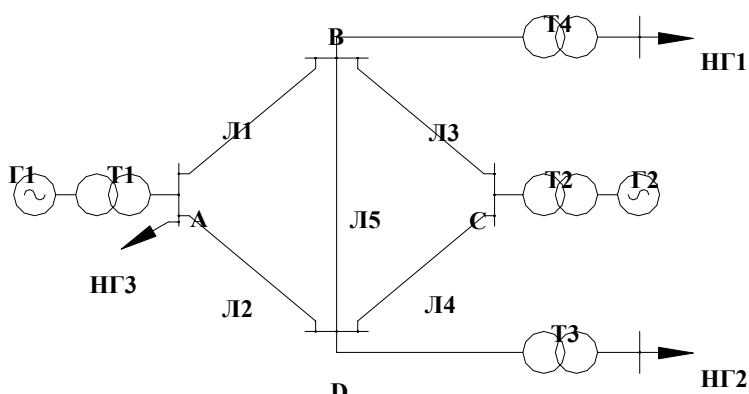


Рисунок 1 – Схема электрической сети.

Сопrotивления нагрузок представлены в виде нелинейных зависимостей от напряжений или токов. Также обеспечивается возможность учета взаимоиндуктивности между ветвями.

Матрица соединений формируется из графа схемы и имеет вид, показанный на рис.2. Она играет ключевую роль в формировании всех

необходимых матриц для решения поставленной задачи. В 1-ом столбце матрицы указывается узел начала ветви, во 2-ом – узел конца ветви.

$$V := \begin{pmatrix} 0 & 1 \\ 0 & 3 \\ 1 & 2 \\ 6 & 0 \\ 3 & 2 \\ 2 & 6 \\ 4 & 2 \\ 4 & 5 \\ 1 & 4 \\ 5 & 0 \\ 3 & 4 \end{pmatrix}$$

Рисунок 2 – Матрица соединений.

Основные формулы метода контурных токов:

- составляется матрица сопротивлений ветвей Z_v и вычисляется матрица контурных сопротивлений:

$$Z_k = B^T \cdot Z_v \cdot B,$$

где B - матрица главных контуров;

- вектор контурных ЭДС:

$$E_k = B^T \cdot E,$$

где E - вектор-столбец ЭДС ветвей;

- вектор контурных токов:

$$I_{kont} = Z_k^{-1} \cdot (E_k + E_{kj})$$

где E_{kj} - источники тока, представленные в виде эквивалентных ЭДС.

Представление решаемых нелинейных уравнений относительно проводимостей и сопротивлений обеспечивает сходимость решения при использовании метода простой итерации вместо используемых обычно метода Ньютона или градиентного метода. В предложенном методе коррекция нелинейных сопротивлений нагрузок производится на каждом шаге расчета.

Разработанный алгоритм внедряется в учебный процесс и может представить интерес для проектных и эксплуатационных организаций. Особенно удобно и наглядно работает программа PowerNet, т.к. ее сервисная часть хорошо адаптирована для широкого практического использования.