

УДК 622.42

РАЗРАБОТКА УЗЛА КОНТРОЛЯ УТЕЧЕК ВОЗДУХА В СИСТЕМЕ УПРАВЛЕНИЯ ПРОВЕТРИВАНИЕМ ТУПИКОВЫХ ВЫРАБОТОК

Лизогуб М.В., магистрантка; Гавриленко Б.В., к.т.н., доцент
(Донецкий национальный технический университет, г.Донецк, Украина)

Существующая технология проветривания достаточно отработана и не требует совершенствования, однако реализация алгоритмов контроля и управления процессом проветривания на базе аппаратуры проветривания АПТВ имеет ряд недостатков, связанных с тем, что принципы построения блоков основаны на применении пассивных элементов, транзисторных и релейных устройств. Поэтому, технические решения, положенные в основу работы данной аппаратуры, могут быть использованы только в части количества входных и выходных сигналов, в том числе, с учетом регулирующих органов и их электрических параметров.

Кроме того, современная аппаратура автоматизации проветривания тупиковой выработки не выполняет из-за отсутствия совершенных средств контроля ряд функций, которые определяют дальнейшее направление совершенствования локальной аппаратуры автоматизации. Так в настоящее время из-за большой протяженности тупиковых горных выработок возникает вопрос контроля утечек воздуха в подающем воздухопроводе, то набор выполняемых базовой аппаратурой автоматизации функций необходимо дополнить текущим контролем утечек воздуха по расходу и выдачей аварийной сигнализации в случае достижения величины утечки выше допустимого по правилам безопасности значения. Для реализации этой функции предпочтительно использовать дифтрансформаторные преобразователи [1, 2], которые удовлетворяют технологическим и метрологическим требованиям, предъявляемым объектом автоматизации, а также обладают высокой чувствительностью и низкой погрешностью (около 0,8%).

Реализация аппаратуры автоматического управления проветриванием тупиковых выработок и узла контроля утечек на базе однокристалльного микроконтроллера позволяет устранить указанные выше недостатки.

Структурная схема разработанной аппаратуры автоматического управления проветриванием тупиковой выработки с функцией контроля утечек в воздухоподающем трубопроводе приведена на рисунке 1. Работа аппаратуры автоматизации сводится к следующему. Выходные сигналы напряжения с дифтрансформаторных датчиков расхода воздуха ДТ1 и ДТ2, (установлены на начальном и конечном участках воздухоподающего трубопровода), поступают на вход аналого-цифровых преобразователей АЦП1 и АЦП2 и далее на соответствующие входные порты однокристалльного микроконтроллера (ОМК).

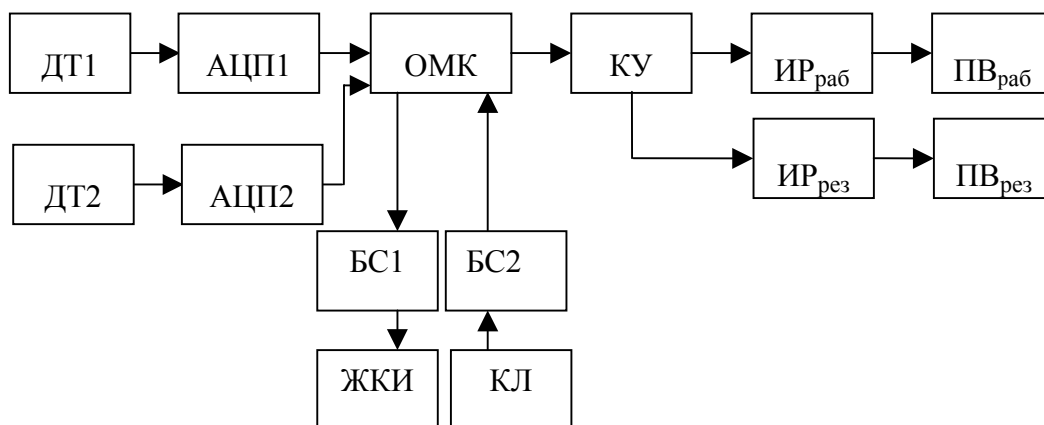


Рисунок 1– Структура системы автоматического управления проветриванием тупиковой выработки с функцией контроля утечек воздуха

На рисунке 2 приведен фрагмент алгоритма управления, реализующий функцию контроля утечек воздуха в трубопроводе.

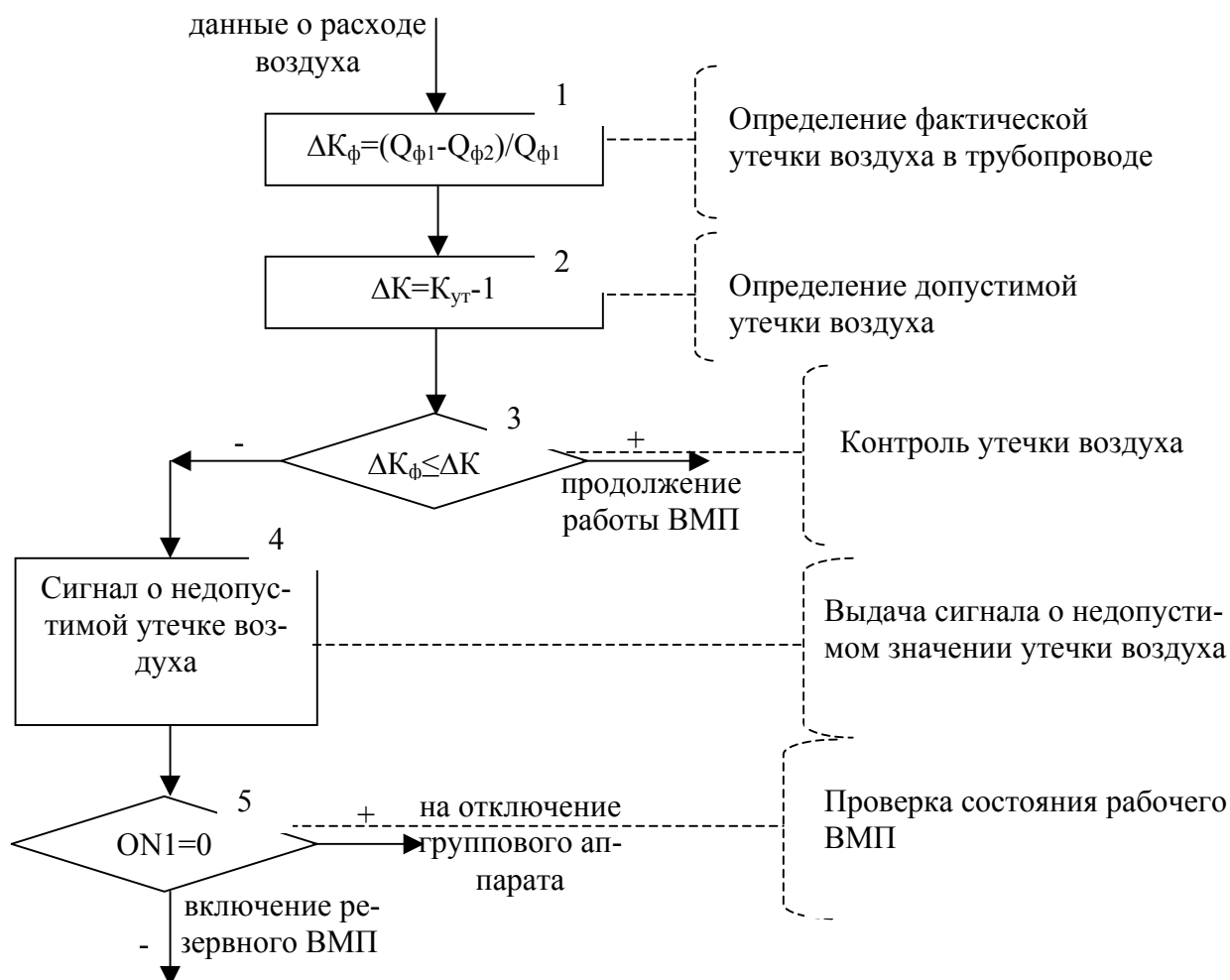


Рисунок 2 – Алгоритм контроля утечек в протяженном воздухопроводе

По сигналам от датчиков расхода воздуха ДТ1, ДТ2 определяются текущие значения расхода воздуха на начальном и конечном участках воздухоподающего трубопровода $Q_{\phi 1}$, $Q_{\phi 2}$, и оценивается фактическая утечка

воздуха ΔK_{ϕ} (блок 1). Далее определяется допустимая по требованиям [3] утечка воздуха ΔK для конкретных условий эксплуатации и параметров трубопровода (блок 2). Необходимые данные вводятся с помощью клавиатуры КЛ и жидкокристаллического индикатора ЖКИ, для согласованной работы которых с ОМК сигналы обрабатываются в блоках согласования соответственно БС1 и БС2. После этого осуществляется сравнение фактической и допустимой утечек (блок 3). Если фактическая величина утечек воздуха не превышает допустимых значений, то работа системы проветривания не прекращается. В случае когда фактическая утечка более допустимой, выдается аварийный сигнал о недопустимой величине утечки (блок 4) и включается резервный вентилятор местного проветривания (ВМП) для разгазирования выработки. До включения резервного ВМП осуществляется проверка состояния рабочего ВМП (блок 5). При исправном рабочем ВМП запускается резервный вентилятор и продолжается дальнейшее разгазирование выработки. При неисправном рабочем ВМП и превышении предельно допустимой концентрации метана в выработке происходит отключение группового коммутационного аппарата, с продолжением работы резервного ВМП.

На выходе ОМК формируются в соответствии с алгоритмом управления сигналы, которые после усиления с выхода ключевого устройства КУ поступают на соответствующие исполнительные реле рабочего и резервного ВМП $ИР_{\text{раб}}$ и $ИР_{\text{рез.}}$. Последние управляют непосредственно пускателем рабочего или резервного вентиляторов $ПВ_{\text{раб}}$, $ПВ_{\text{рез.}}$.

В предлагаемой микропроцессорной системе управления интерфейс организован с использованием жидкокристаллического дисплея и клавиатуры. На рисунке 2 приведен разработанный граф-автомат организации интерфейса для системы контроля на базе матричного ЖКИ [4], а в таблице 1 рассмотрена раскладка клавиатуры в соответствии с наименованием клавиш и их назначением.

Таблица 1 – Организация клавиатуры


№	Наименование клавиш	Условные обозначения	Назначение
1	 бор		Задание режима выбора уставок
2	←Влево		Переместить влево (выбрать элемент слева или выбрать предыдущий)
3	—Вправо		Переместить вправо (выбрать элемент справа или выбрать последующий)
4	←Ввод		Подтверждение ввода измененных параметров



Рисунок 2 – Граф-автомат организации интерфейса

Таким образом, разработанная система контроля утечек воздуха обеспечивает повышение надежности и безопасности процесса проветривания тупиковых выработок, позволяет своевременно скомпенсировать возникающие утечки воздуха и разгазировать тупиковую выработку при увеличении концентрации метана.

Литература

1. Ступель Ф.А. Индуктивные и индукционные преобразователи механических величин. Устройство, схемы, расчет. - Харьков -1958.- 104 с
2. Автоматизация технологических объектов. Поиск молодых. – ДонНТУ-2003г.
3. Руководство по проектированию вентиляции угольных шахт
4. Сташин В.В., Урусов А.В., Мологонцева О.Ф. Проектирование цифровых устройств на однокристалльных микроконтроллерах.- М.: Энергоатомиздат, 1990-224с.