

УДК 621.923

С.А. ПОЕЗД (инж., svetapo82@inbox.ru)

Донецкий национальный технический университет, г. Донецк, Украина

РЕАЛИЗАЦИЯ СПОСОБА РАЦИОНАЛЬНОГО РАСПРЕДЕЛЕНИЯ ПРИПУСКА ПО ОПЕРАЦИЯМ ПРИ АЛМАЗНОМ ШЛИФОВАНИИ СИТАЛЛОВ

Реализована методика рационального распределения припуска по операциям при шлифовании хрупких неметаллических материалов на примере ситаллов, позволяющая снизить технологическую себестоимость обработки при обеспечении требуемого качества поверхности, в первую очередь, по глубине проникновения обработочных дефектов.

алмазное шлифование, хрупкие неметаллические материалы, рациональное распределение припуска, технологическая себестоимость

Введение

Тенденция вытеснения металлических деталей и элементов конструкций с заменой их более дешевыми и функциональными неметаллическими материалами, к которым относится стеклокерамика (ситаллы), свойственна всем отраслям народного хозяйства. Точности размеров и качества поверхностей этих изделий, необходимых для использования их в качестве деталей машин и ответственных конструкций, можно достичь лишь с применением механической обработки (алмазного шлифования). Подобная обработка сопровождается силовыми и температурными нагрузками на обрабатываемый материал, и, в результате, развитием дефектного слоя - системы трещин, каждая из которых служит концентратором напряжений. Это значительно снижает качество обработанной поверхности и может вызвать досрочное разрушение деталей при эксплуатации. Необходимость удаления этого дефектного слоя на последующих доводочных операциях либо на операциях химического травления и ионного упрочнения обуславливает высокие затраты и значительно увеличивает конечную стоимость изделия.

Построение технологического процесса механической обработки ситаллов, при котором возможно достичь минимума себестоимости изделий без ущерба качеству сформированной поверхности – важная задача, возникающая на этапе проектирования технологического процесса обработки. Достижения минимума себестоимости можно добиться как за счет оптимизации режимов шлифования, так и за счет уменьшения количества операций (проходов), при неизменном качестве сформированной поверхности.

Решению задачи оптимизации режимов обработки посвящено большое количество исследований, это сложная математическая задача, и для ее решения в полном объеме требуются сложные математические вычисления. Большинство авторов при решении задачи оптимизации режимов резания существенно упрощают ее. При рассмотрении процесса шлифования чаще всего оптимизации подвергаются значения скорости резания v и величины продольной подачи s , при этом глубина резания t принимается равной величине удаляемого припуска [1]. Кроме того, практически всегда при решении задач оптимизации исследуемая модель подвергается линеаризации и решению методами линейного программирования [2].

От правильности распределения припуска между операциями (проходами) зависит трудоемкость обработки, и минимизация себестоимости должна осуществляться как за счет нахождения оптимальных режимов (v , s , t), так и за счет снижения количе-

ства операций (проходов) при обеспечении качества сформированной поверхности. Это малоисследованная область. Решение подобных задач рассмотрено в трудах Г. К. Горанского [3], однако, они в основном посвящены разработке алгоритмов и программ определения оптимальных режимов резания и технически обоснованных расчетных норм времени при работе на металлорежущих станках для операции точения металлов.

Цель статьи заключается в реализации рационального разбиения припуска по операциям (переходам, проходам) при шлифовании хрупких неметаллических материалов (ХНМ) на примере ситаллов, с одновременной оптимизацией режимов шлифования по критерию минимума технологической себестоимости обработки. Оптимизация режимов и разбиение припуска осуществлялись с учетом особенностей протекания процесса обработки ХНМ, связанных с их хрупкостью и склонностью к дефектообразованию.

Основное содержание работы

Обработка ХНМ, в том числе и комбинированно-дефектных ситаллов, специфична формированием и развитием дефектов (микротрещин) при любом механическом воздействии на материал. Дефектный слой негативно сказывается на эксплуатационных характеристиках изделий и подлежит удалению.

Общепринятые существующие рекомендации по организации технологического процесса обработки ХНМ базируются на подходе к распределению припуска, используемом при обработке металлов, включающем, в качестве обязательного условия, некоторое превышение удаляемого припуска на конкретной операции или проходе относительно глубины разрушенного слоя, сформированного при предыдущей обработке. При алмазном шлифовании подобных материалов удаление припуска Z_1 (рис. 1) вызывает образование дефектного (разрушенного) слоя глубиной H_{p1} . В этом случае образованный дефектный слой удаляется на следующем проходе при более «мягких» режимах инструментом с меньшей зернистостью, и внесенные обработкой разрушения (дефектность) распространяются на меньшую глубину, то есть, $H_{p2} < H_{p1}$. При удалении этого дефектного слоя H_{p2} вносится дефектность на глубину $H_{p3} < H_{p2} < H_{p1}$. Дефектный слой, оставшийся после последней операции механической обработки, удаляется на операциях химического травления и ионного упрочнения.

Однако, как было установлено [4], совсем не обязательно удаление всего дефектного слоя, полученного ранее, на промежуточных этапах обработки. Одним и путей повышения эффективности обработки деталей из ХНМ является рациональное перераспределение припуска по операциям обработки при удалении поверхностного разрушенного слоя, оставшегося после чернового шлифования (наиболее интенсивного), при последующей обработке заготовки. Переход от черновых к получистовым и чистовым операциям сопровождается уменьшением зернистости инструмента и изменением режимов обработки, режимы становятся менее напряженными. При этом уменьшаются величина микронеровностей обработанной поверхности и глубина дефектного слоя, улучшается его структура – дефекты становятся меньше, изменяется их плотность.

При определенной глубине шлифования размеры дефектов, вносимых работающим инструментом в обрабатываемую поверхность, становятся соизмеримыми, а при дальнейшем заглаблении и более крупными, чем те, которые оставлены на этом уровне в результате выполнения предыдущих более напряженных операции или перехода. Поэтому, величину припуска, связанную с глубиной дефектного слоя, оставленного в материале при предшествующей обработке и снимаемого на данном переходе, целесообразно назначать, исходя из равенства размеров вносимого дефекта и уже внесенного в материал на предыдущей операции (рис.2).

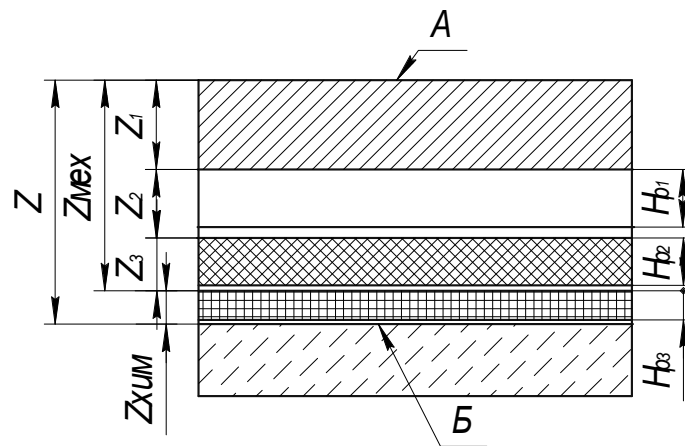


Рис. 1. Схема расчета припусков на обработку изделий из ХНМ (ситаллов) по традиционной методике. А, Б – соответственно поверхность заготовки и окончательно сформированная поверхность изделия; $Z_1, Z_2, Z_3, Z_{\text{ХИМ}}$ - припуски, подлежащие удалению, соответственно, на операциях черного шлифования, чистового шлифования, механического полирования, химического травления и ионного упрочнения; H_{p1}, H_{p2}, H_{p3} - глубины дефектного (разрушенного) слоя, соответственно, после операций черного шлифования, чистового шлифования, механического полирования; $Z_{\text{мех}}, Z$ - соответственно суммарный припуск на механическую обработку и общий суммарный припуск

Наиболее значимым при анализе эффективности и проектировании технологического процесса (ТП) обработки есть критерий минимума себестоимости обработки. Технологическая себестоимость обработки при шлифовании $C_{T_{\text{шл}}}$ является суммой стоимостей $C_{T_{\text{шл}i}}$ отдельных операций (переходов, проходов):

$$C_{T_{\text{шл}}} = \sum_{i=1}^n C_{T_{\text{шл}i}}, \quad (1)$$

где n – количество операций при обработке рассматриваемой детали.

$$C_{T_{\text{шл}}}(v, s, t) = \frac{L_o K_{\Pi}}{1000 \cdot s} \left(c_{cm} k_t + c_{cm} + c_{np} \cdot \frac{t_{np}}{T} \right) + \frac{C_u}{h_{кр}} \left[J_w + J_{np} t_{np} \left(\frac{t_m}{T} \right) \right], \quad (2)$$

где $J_w = f(v, s, t)$ - линейный износ круга за время обработки; $t_m = f(s)$ - машинное время одного перехода; $T = f(v, s, t)$ - стойкость алмазного круга; $K_{\Pi} = \left[\frac{B_o}{B_k} \right] + 1$ - количество шагов поперечной подачи, округленное в большую сторону; B_o - ширина шлифования; B_k - ширина круга; L_o - длина шлифуемой поверхности; c_{cm} - стоимость одной минуты эксплуатации станка с учетом зарплаты рабочего; c_{np} - стоимость одной минуты правки круга; t_{np} - время правки круга; $k_t = \frac{t_x}{t_m}$ - коэффициент простоя оборудования; t_x - суммарное время простоя, которое приходится на одну деталь; J_{np} - линейный износ круга за единицу времени правки, отнесенный к одной де-

тали, зависит от режима и способа правки; $h_{кр}$ - толщина алмазосносного слоя круга; C_u – начальная стоимость круга [5].

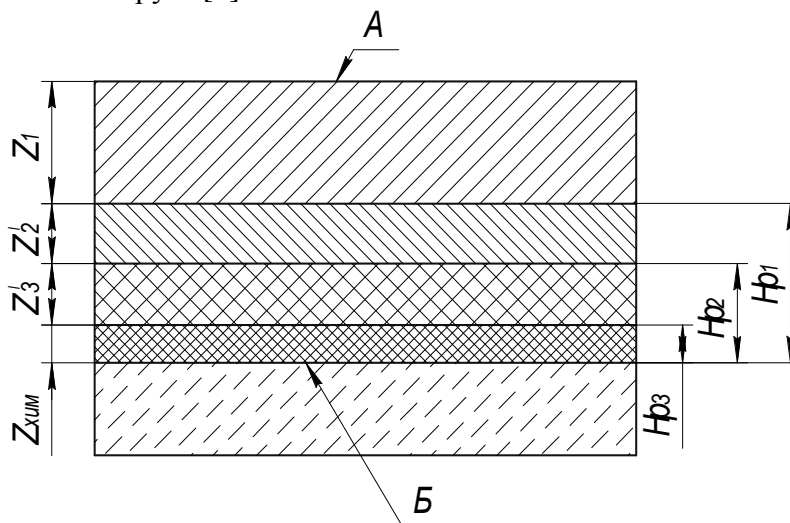


Рис. 2. Схема рационального перераспределения припуска по операциям (переходам, проходам)

А и Б – поверхности заготовки и обработанного изделия; H_{p1} – разрушенный (дефектный) слой, оставшийся после черновой операции шлифования; H_{p2} – разрушенный слой, оставшийся после чистовой операции шлифования с наложением дефектов, оставшихся после черновой операции; H_{p3} – разрушенный слой, оставшийся после операции доводки с наложением дефектов от чернового и чистового шлифования; Z_1 – припуск, удаляемый на черновой операции; Z_2' – припуск, удаляемый на чистовой операции, включающий разрушенный слой с дефектами, оставшимися после чернового шлифования; Z_3' – припуск, удаляемый на операции доводки, включающий разрушенный слой с дефектами, оставшимися после чернового и чистового шлифования; $Z'_{хим}$ – припуск, удаляемый при химическом травлении, включающий разрушенные слои с дефектами, оставшимися от механической обработки [4]

Режимы шлифования взаимосвязаны, оказывая противоречивое влияние на процесс обработки. Машинное время t_m , существенно влияющее на себестоимость, напрямую зависит от количества операций (переходов), необходимых для получения качественного изделия. Увеличивая припуск, снимаемый за один проход, можно добиться уменьшения числа проходов на конкретной операции. Однако увеличение глубины резания t способствует увеличению интенсивности удаления припуска и влечет за собой увеличение глубины образующегося дефектного слоя H_p , для удаления которого требуются дополнительные операции. При проектировании ТП обработки необходимо одновременно оптимизировать режимы обработки и количество переходов, необходимых для достижения требуемой точности размеров, при обеспечении требуемой (минимальной) остаточной дефектности.

Решалась комплексная задача минимизации себестоимости обработки ситаллов посредством поиска оптимальных режимов шлифования (скорости шлифования v , продольной подачи стола s , глубины резания t) и одновременно подбора количества опера-

ций, необходимых для удаления припуска заданной величины. При решении этой задачи учитывались следующие условия протекания процесса обработки:

- влияние режимов обработки на стойкость алмазного инструмента и, соответственно, на себестоимость обработки;
- влияние режимов обработки на линейный износ круга в процессе обработки и износ инструмента при правке;
- влияние режимов обработки, режущей способности инструмента и свойств применяемых СОТС на силы резания;
- влияние сил резания на дефектность формируемой поверхности, т.е. на качество;
- влияние режимов обработки, режущей способности инструмента и свойств применяемых СОТС на температуру в зоне шлифования и на глубину проникновения температурных полей;
- влияние температуры резания на дефектность сформированной поверхности;
- влияние режимов на шероховатость обработанной поверхности;
- возможность реализовать найденные оптимальные режимы обработки на используемом оборудовании (диапазоны допускаемых оборудованием режимов резания и мощность двигателей главного и вспомогательного движений).

Распределение припуска по операциям осуществлялось, исходя из размеров и глубины проникновения дефектности, вносимой на предыдущей операции. Количественная оценка степени влияния условий протекания процесса обработки на дефектность сформированной поверхности производилась согласно зависимостям, полученным экспериментально и графически представленным на рис. 3.

Распределение припуска по операциям осуществлялось, исходя не из величины среднего дефекта, а из глубины, на которой размеры обработочных дефектов достигают допустимых размеров. Для расчетов использовалась функция:

$$h=f(D), \quad (3)$$

где D - средний размер обработочных дефектов; $D = f(P_y)$, $D < D_{дон}$;

$P_y = f(t, s, v)$ – радиальная составляющая силы резания;

h – предельная глубина, после которой размеры дефектов не превышают $D_{дон}$.

Последовательность поиска искомой глубины проникновения дефектов выглядит следующим образом. Для каждого перехода, учитывая размер удаляемого припуска, зернистость dz и радиальную составляющую силы резания P_y , рассчитываются размеры вносимых дефектов D на глубинах 0, 20, ..., 280 мкм и, начиная с наиболее глубоких слоев, ищется уровень, на котором вносимые дефекты превышают допустимые размеры. Допустимый размер среднего дефекта принимается отдельно для каждого расчета, исходя из требований к качеству, определяемых условиями последующей эксплуатации обрабатываемого изделия.

Разбиение припуска по операциям (переходам) производилось одновременно с поиском оптимальных режимов шлифования на каждой из них по критерию минимума себестоимости обработки.

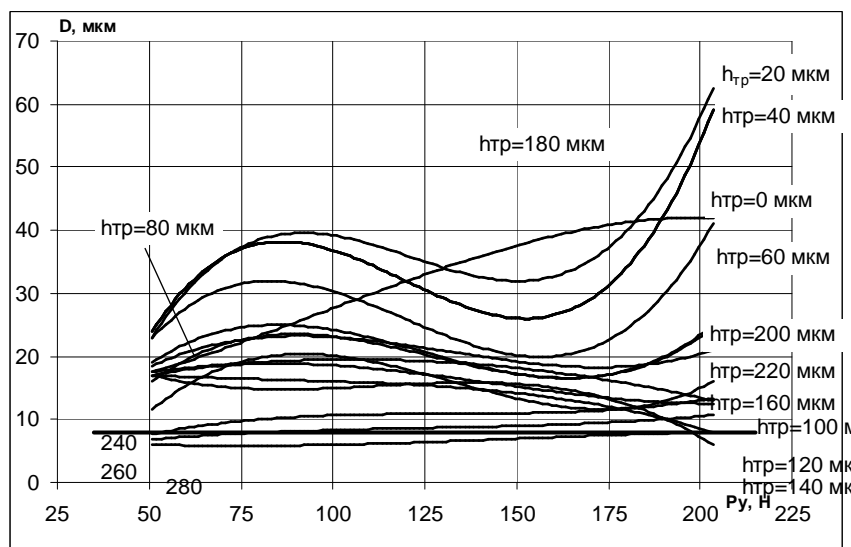


Рис. 3. Зависимость величины усредненного единичного дефекта D от силы в зоне шлифования (P_y) на разных уровнях травления ($h_{тр}$) при шлифовании технического ситалла АС-418 алмазным кругом АС6 125/100 – 4 – М2-01[4]

При разбиении припуска считалось, что при шлифовании на первой «черновой» операции в результате удаления материала при глубине резания t_1 осуществляется силовое воздействие на изделие (в первую очередь характеризуется величиной радиальной составляющей силы резания P_y), которое вызывает образование обработочной дефектности глубиной h_{ocm1} . На второй операции (переходе) происходит удаление материала при глубине резания t_2 , что сопровождается образованием дефектности на глубине h_{ocm2} . При этом глубина распространения дефектов h_{ocm2} может превышать h_{ocm1} (рис. 4, а) или распространяться на меньшую глубину (рис. 4, б).

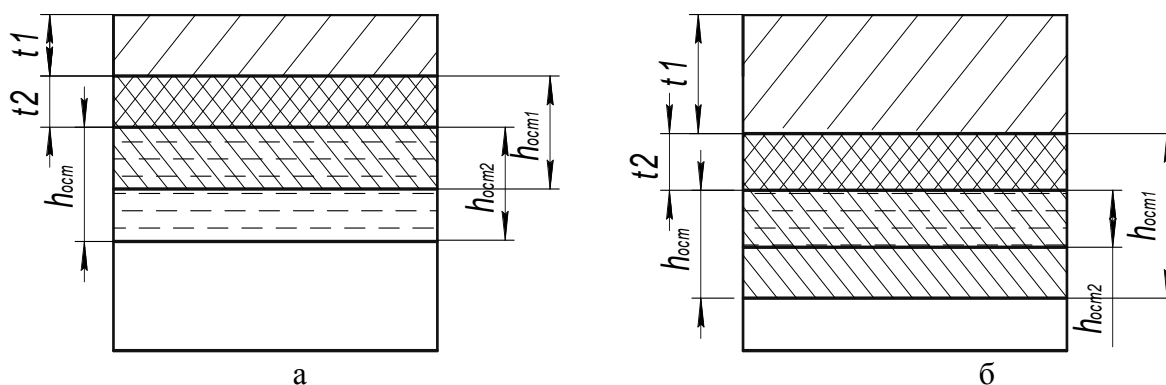


Рис. 4. Схема учета остаточной дефектности после выполнения всех операций

После каждой i -ой операции (перехода) глубина проникновения обработочной дефектности h_{ocm} принималась равной:

- глубине проникновения обработочной дефектности, возникшей на последней операции $h_{ocm i}$, если она перекрывала дефектность от предыдущей операции (см. рис. 4, а), то есть $h_{ocm} = h_{ocm i}$;

- глубине проникновения дефектности на предыдущей операции $h_{ocm(i-1)}$ с вычетом удаленного на последней операции припуска t_i (см. рис. 4, б), то есть $h_{ocm} = h_{ocm(i-1)} - t_i$.

Решение задачи (разбиение припуска по операциям) должно отвечать требованиям: 1 - глубина проникновения остаточной обработочной дефектности h_{ocm} должна быть меньше допустимой глубины проникновения дефектов h_{don} (что связано с последующими операциями химического травления и ионного упрочнения); 2 – режимы резания (v, s, t) на всех операциях должны обеспечивать достижение минимума себестоимости обработки. Для этого исследовалась целевая функция (1) с учетом ограничений, в том числе и ограничения, учитывающего рациональное разбиение припуска. Для этого при решении задачи нужно одновременно варьировать переменными, число которых зависит от выбранного при расчете количества операций (переходов). То есть, при решении задачи для условия удаления припуска за два перехода решение состоит в нахождении 6-и переменных ($v_1, s_1, t_1, v_2, s_2, t_2$).

Аналитическое решение задачи оптимизации, что связано с исследованием представленных зависимостей, которые имеют вид кусочно-гладкой функции, практически невозможно. Решение таких задач возможно лишь с помощью методов нелинейного программирования. В нашем случае при решении задачи использовались: метод штрафных функций, метод деформируемого многогранника и метод поиска по сетке [6].

С помощью метода штрафных функций задача с ограничениями сводилась к задаче безусловной оптимизации (без ограничений). Для предотвращения опасности нахождения локального минимума создавалась сетка в предполагаемой области определения функции. После, с помощью метода деформируемого многогранника, находилось решение, исходя из начальных условий каждого узла сетки, и выбиралось наименьшее. Решение задачи оптимизации реализовано в программной среде Delfi 7.0.

В качестве примера сравнивались ожидаемые себестоимость и качество обработки при шлифовании плоской поверхности деталей - пластин из ситалла АС-418 размерами 350x200 мм в условиях производства и с режимами, полученными в соответствии с представленной методикой. Была реализована жесткая схема плоского шлифования периферией круга при необходимости удаления припуска величиной 1,5 мм. Использовались алмазные круги следующих характеристик: - 1А1 200x20x5x76 АС6 250/200 - 100% - М2-01 стоимостью 980 грн; 1А1 200x20x5x76 АС6 125/100 - 100% - М2-01 стоимостью 800 грн; 1А1 200x20x5x76 АС6 100/80 - 100% - М2-01 стоимостью 600 грн.

В качестве СОТС был выбран водный раствор 1% моющего средства (ПАВ) с добавлением 1% индустриального масла [7]. Обработка осуществлялась на плоскошлифовальном станке модели 3672 с мощностями привода главного движения – 2,2 кВт и привода подачи – 1 кВт. При шлифовании использовалась периодическая правка инструмента в течение 10 мин свободным абразивом. Стоимости одной минуты эксплуатации станка - 0,7 грн/мин и одной минуты правки – 0,1 грн/мин. Диапазоны варьирования режимов обработки: скорости резания (скорости круга) 20-40 м/с, подачи – 1 - 6 м/мин. В соответствии с требованиями к качеству сформированной поверхности средний размер остаточных обработочных дефектов в изделии на глубине более 10 мкм не должен превышать 11 мкм.

В табл. 1 представлены режимы шлифования и характер распределения припуска по операциям, обычно используемые на производстве. Расчет себестоимости осуществлялся согласно (1) с учетом исходных данных, представленных выше. На рис. 5 в

масштабе представлено распределение припуска величиною 1,5 мм по 3-м операциям (см. табл. 1), а так же соотношение размеров удаляемых припусков и глубины проникновения обработочной дефектности, рассчитанной согласно (3). На рисунке присутствуют вертикальная ось глубины проникновения дефектов h , мм и горизонтальная, соответствующая средней величине обработочного дефекта D , мкм.

Таблица 1. Технологическая себестоимость процесса алмазно-абразивной обработки пластин в базовом варианте

Наименование операции	Скорость резания v , м/с	Продольная подача s , м/мин	Глубина резания t , мм	Зернистость инструмента d_z мкм,	Технологич. себестоим. C_T , грн
черновая	30	6,0	1,0	250/200	7,51
получистовая	30	4,0	0,4	125/100	32,33
чистовая	30	2,5	0,1	100/80	8,47
Общая технологическая себестоимость					48,31

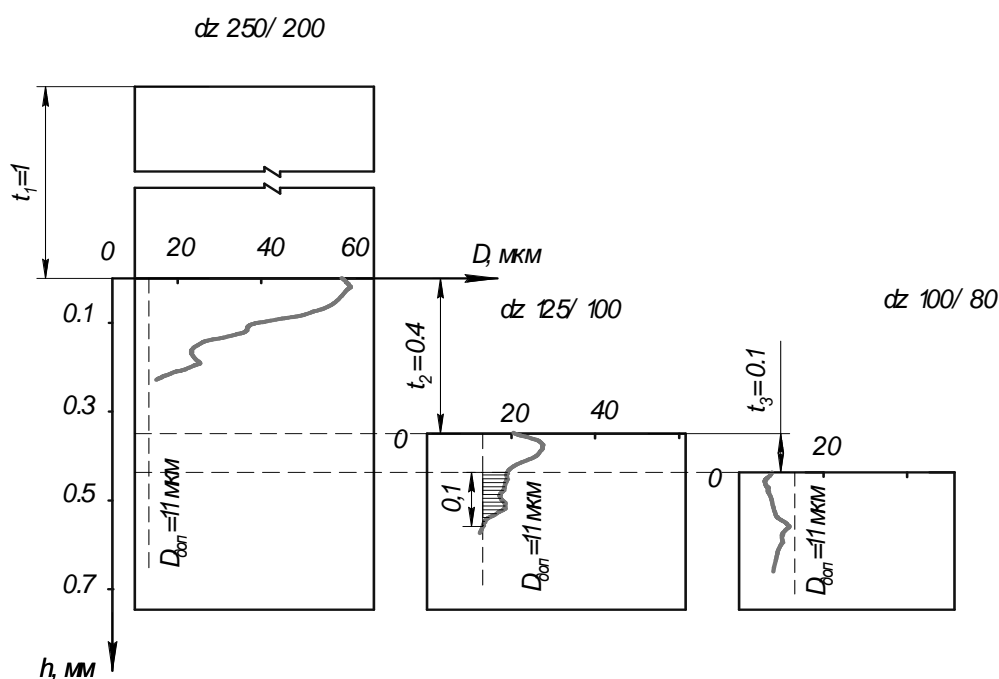


Рис. 5. Размеры и глубина проникновения обработочных дефектов, возникающих при обработке пластин ситалла АС-418 с режимами, представленными в табл. 1

Как следует из рис. 5, при рассматриваемых режимах обработки в поверхностном слое остаются обработочные дефекты, средний размер которых превышает 11 мкм, распространяющиеся на глубину 100 мкм, что не удовлетворяет требованиям качества. Для удаления этого дефектного слоя нужен еще один проход на чистовой операции (см. табл. 1), и себестоимость обработки при этом составит $C_T = 48,31 + 8,47 = 56,78$ грн. В табл. 2 представлены режимы шлифования, полученные с помощью программы, работающей на основе представленной методики, и рассчитанная себестоимость каждой операции.

Таблица 2. Технологическая себестоимость процесса алмазно-абразивной обработки пластин, рассчитанная по предлагаемой методике

Наименование операции	Скорость резания v , м/с	Продольная подача s , м/мин	Глубина резания t , мм	Зернистость инструмента d_z , мкм,	Технологич. себестоим. C_T , грн
черновая	40	6,0	1,24	250/200	7
получистовая	40	1,0	0,16	125/100	8,24
чистовая	40	3,0	0,1	100/80	5,74
Общая технологическая себестоимость					20,98

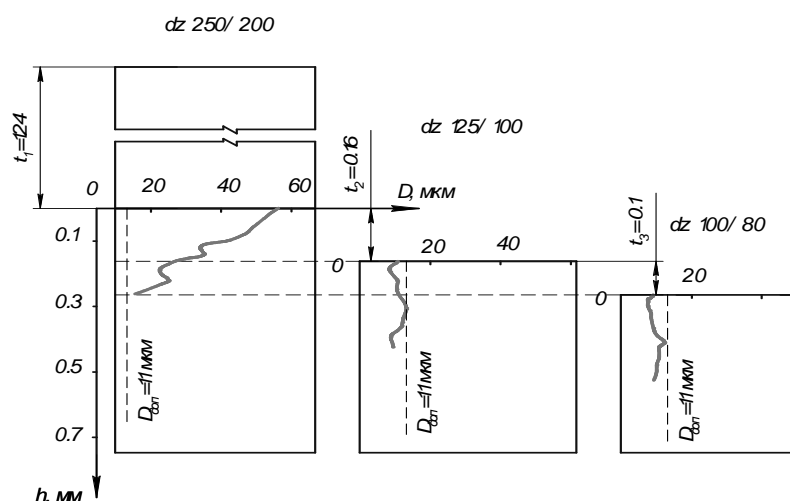


Рис. 6. Размеры и глубина проникновения обработочных дефектов, возникающих при обработке пластин ситалла АС-418 с режимами, представленными в табл. 2

Из рис. 6 видно, что режимы, представленные в табл. 2, позволяют при обработке обеспечить требуемое качество поверхности за три операции и снизить технологическую себестоимость обработки пластины из ситалла по сравнению с базовым вариантом на 35,8 грн.

Выводы

Представленная методика позволяет осуществлять расчет оптимальных режимов шлифования по критерию минимума технологической себестоимости обработки при обеспечении выхода на структурную (отсутствие обработочных дефектов) либо требуемую дефектности на заданной глубине залегания от обработанной поверхности для различного количества операций. Разработанная в соответствии с представленной методикой программа разбиения припуска по операциям и поиска оптимальных по критерию минимума технологической себестоимости режимов обработки применима для широкого спектра оборудования и инструмента и может быть использована для решения различных производственных задач. Применение программы позволяет: существенно сократить время проектирования технологического процесса; рационально распределить припуск по операциям и, возможно, уменьшить его (снизив при этом себестоимость получения изделия за счет экономии материала); рассчитать режимы обработки, позволяющие достичь минимума себестоимости при обеспечении требуемого качества изделия. В рассматриваемом примере незначительные изменения режимов

шлифования позволили снизить себестоимость обработки на 63 % как за счет подбора оптимальных режимов обработки, так и за счет снижения общего числа операций.

Список литературы

1. Бобров В. Ф. Основы теории резания металлов / В. Ф. Бобров. – М.: Машиностроение, 1975. – 344 с.
2. Резников Н. И. Учение о резании металлов / Н. И. Резников – М.: Машиностроение, 1947. – 586 с.
3. Горанский Г.К. Автоматизация технического нормирования работ на металло-режущих станках с помощью ЭВМ / Горанский Г.К., Владимиров Е.В., Ламбин Л.Н. – М.: Машиностроение, 1970. – 224 с.
4. Калафатова Л.П. Технологические основы повышения эффективности обработки и обеспечения качества изделий из технических стекол и ситаллов: автореф. дис. на соиск. науч. степени докт. техн. наук : спец. 05.02.08 "Технология машиностроения" / Л.П. Калафатова. — Донецк, 2001. — 20 с.
5. Калафатова Л.П. Анализ предпосылок для решения задачи оптимизации процессов механической обработки деталей из хрупких неметаллических материалов / Л.П. Калафатова, С.А. Поезд // Вісник ДДМА. – 2006. – Вип. 2 (4). – С. 152 – 157.
6. Пантелеев А.В. Методы оптимизации в примерах и задачах / А.В. Пантелеев, Т.А. Летова. – М: Высшая школа, 2005. – 544 с.
7. Калафатова Л. П. Влияние состава смазочно-охлаждающих технологических сред на тепловые и силовые характеристики процесса шлифования ситаллов / Л.П. Калафатова, С.А. Поезд // Наукові праці Донецького національного технічного університету. Серія: «Машинобудування і машинознавство». – 2008. - Вип. № 5(139).- С. 30-39.

С.А. ПОЄЗД

Донецький національний технічний університет

РЕАЛІЗАЦІЯ РАЦІОНАЛЬНОГО РОЗПОДІЛУ ПРИПУСКУ ПО ОПЕРАЦІЯХ ПРИ АЛМАЗНОМУ ШЛІФУВАННІ СИТАЛІВ

Реалізована методика раціонального розподілу припуску по операціях при шліфуванні крихких неметалевих матеріалів на прикладі ситалів, що дозволяє понизити технологічну собівартість обробки при забезпеченні необхідної якості поверхні, в першу чергу, по глибині проникнення оброблювальних дефектів.

алмазне шліфування, крихкі неметалеві матеріали, раціональний розподіл припуску, технологічна собівартість

S. A. Poyezd

Donetsk National Technical University

THE REALIZATION METHOD OF RATIONAL DISTRIBUTION OF ALLOWANCE FOR DIAMOND GRINDING OPERATIONS OF GLASS CERAMICS

It was implemented the method of rational distribution allowance on operations in grinding of brittle nonmetallic materials for example glass ceramics.

The method allows to reduce the cost of grinding technology processing and to ensure the quality of the surface, at first - the depth of penetration defects in processing.

diamond grinding, brittle nonmetallic materials, rational distribution of allowance, the technological cost

Рецензент: д.т.н., проф. Калафатова Л.П.

Надійшла до редколегії 19.02.2010 р.