

УДК 621.941.025

**П.Г. МАТЮХА** (д-р техн. наук, проф.)**Ю.А. ГРИНЁВ** (канд. техн. наук, доц.)**Е.Н. ЦАРЕНКО** (студ.)

Донецкий национальный технический университет, г. Донецк, Украина

## **ИССЛЕДОВАНИЕ ПЕРЕМЕЩЕНИЙ ЭЛЕМЕНТОВ РЕЗЦА С БЫСТРОСМЕННОЙ РАБОЧЕЙ ЧАСТЬЮ**

Предложена конструкция токарного резца с быстросменной рабочей частью. Проанализирована возможность использования геометрического и численного моделирования для определения характеристик режущего инструмента на этапе проектирования без проведения трудоемких экспериментальных исследований.

**токарный резец, моделирование, перемещения, экспериментальные исследования**

### **Введение**

В настоящее время все большее распространение получает металлообрабатывающее оборудование с ЧПУ. Это вызвано тем, что данное оборудование сочетает в себе высокие производительность и точность станков автоматов с гибкостью универсального оборудования, что соответствует требованиям рыночных отношений и позволяет быстро переходить на выпуск новой продукции при обеспечении требуемого качества изделий. При этом инструментальное обеспечение станков с ЧПУ также должно быть унифицированным и обладать высокой степенью гибкости. Как показывает анализ продукции ведущих инструментальных фирм мира [1], основной тенденцией является создание универсальных конструкций инструмента, которые обеспечивают замену рабочей части или всего инструмента в автоматическом режиме [2].

Однако эффективное использование новой конструкции режущего инструмента возможно лишь после определения ее рациональных конструктивных и геометрических параметров для конкретных условий эксплуатации, что требует выполнения большого объема теоретических и экспериментальных исследований.

С развитием современной вычислительной техники и прикладного программного обеспечения стало возможным перенести на стадию проектирования исследования параметров, характеризующих условия работы инструмента: деформаций, распределения температуры [4], колебаний [5], жесткости инструмента [6] и т.д. Для этих целей используются самостоятельно разработанные расчетные программы [4], [6], а также широко известные программы Cosmos, Ansys, Nastran [7], [8], [9], в основе которых лежит метод конечных элементов. Вместе с тем, разработчики данных программ указывают, что использование лишь моделирования без проверки результатов экспериментально не допустимо.

В связи с этим, целью работы является определение характеристик токарного резца с быстросменной рабочей частью на примере определения перемещений элементов данного инструмента под действием нагрузки с использованием геометрического и численного моделирования.

### **Основная часть**

На кафедре «Металлорежущие станки и инструменты» Донецкого национального технического университета была разработана конструкция токарного

резца с быстросменной рабочей частью, замена которой возможна в автоматическом режиме [3] (рис. 1).



Рис. 1. Общий вид резца с быстросменной рабочей частью

Исследование статической податливости конструкции резца с быстросменной рабочей частью проводилось в пакете CosmosWorks. При создании моделей сборного инструмента в этой среде были использованы рекомендации из работы [9].

Для решения поставленной задачи определялась податливость элементов рабочей части резца в сборе с последовательным нагружением силами закрепления рабочей части на державке и вертикальной силой, приложенной к вершине режущей пластины.

После создания модели резца с быстросменной рабочей частью (рис. 2), отдельным элементам резца присвоили следующие характеристики в зависимости от материалов: державке 1, подкладке под пластину 2, штоку 3, гайкам 4, винтам 5 и 6, пружине 7, изготовленным из стали, - модуль упругости  $2,1 \cdot 10^{11}$  Па; коэффициент Пуассона 0,28; модуль сдвига  $7,9 \cdot 10^{10}$  Па; режущей пластине 8 - соответствующие твердому сплаву марки T15K6, модуль упругости  $5 \cdot 10^{11}$  Па; коэффициент Пуассона 0,22 [10] (при этом принималось допущение, что материал пластины является изотропным).

После чего проводили конечно-элементную дискретизацию модели в автоматическом режиме (рис. 3).

Затем накладывали граничные условия на элементы сборки (рис. 4.): фиксировали опорную поверхность державки (рис. 4 а), прикладывали силы закрепления на участках державки и шайбы, которые контактируют с пружинной (рис. 4 б), на резьбовых участках винта (рис. 4 в) и подкладки под режущую пластину (рис. 4 г). К вершине пластины (рис. 5) прикладывали вертикальную силу, величина которой равнялась максимальному значению силы нагружения резца при экспериментальных исследованиях –  $P = 2000$  Н, и проведем расчет.

Расчет проводили с учетом рекомендаций работы [11] для случая, в котором резец состоит из отдельных элементов, которые могут перемещаться друг относительно друга (с установленным коэффициентом трения 0,11).

Результаты расчета представлены на рисунке б.

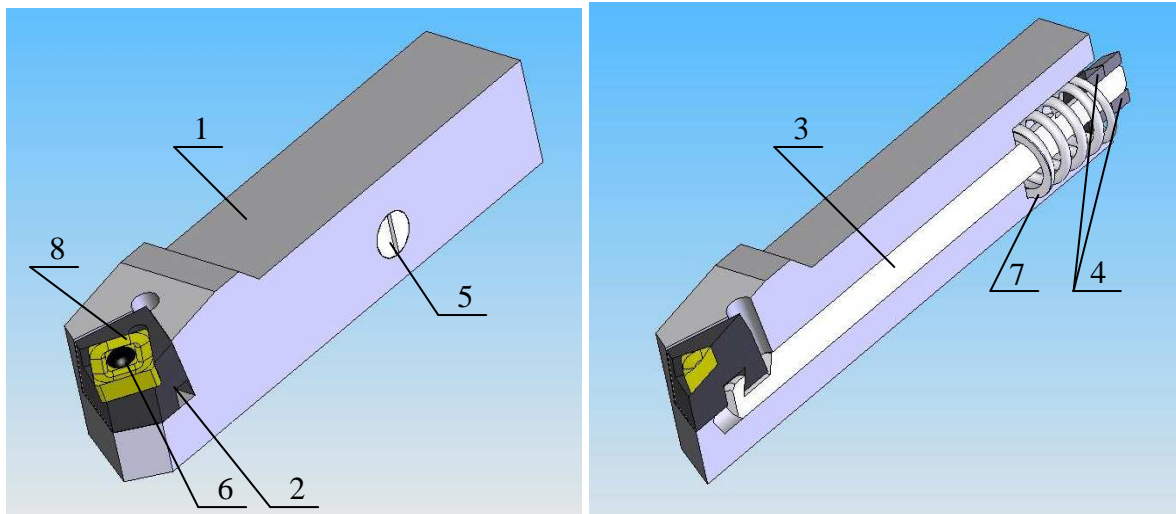


Рис. 2. Общий вид (а) и сечение (б) резца с быстросменной рабочей частью

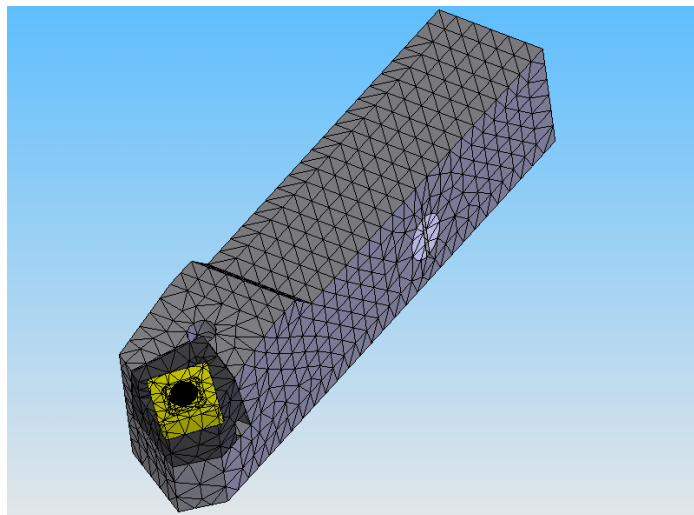


Рис. 3. Конечно-элементная дискретизация модели резца

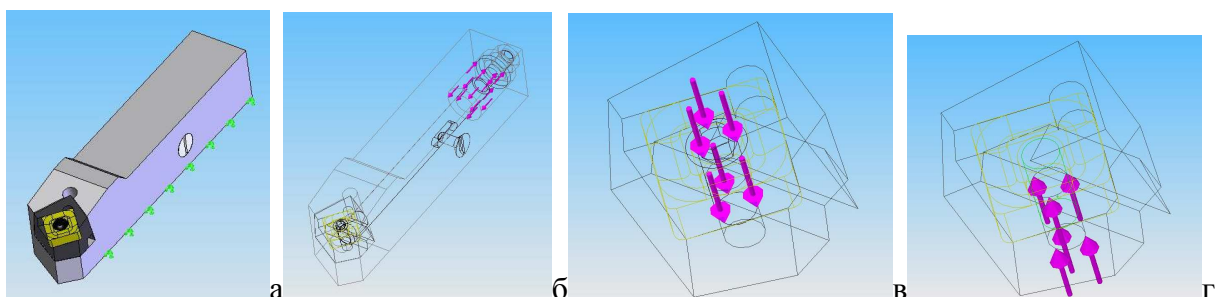


Рис. 4. Наложение граничных условий:

а – фиксация опорной поверхности державки; б – усилия от действия зажимной пружины; в – приложение нагрузки к резьбовой части винта; г – приложение нагрузки к резьбовой части подкладки под пластину.

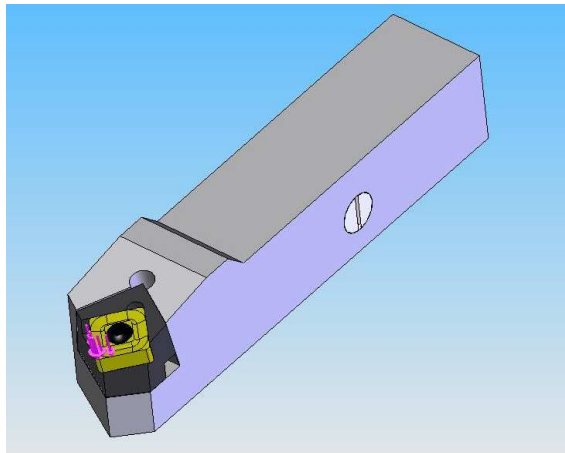


Рис. 5. Приложение нагрузки к вершине режущей пластины

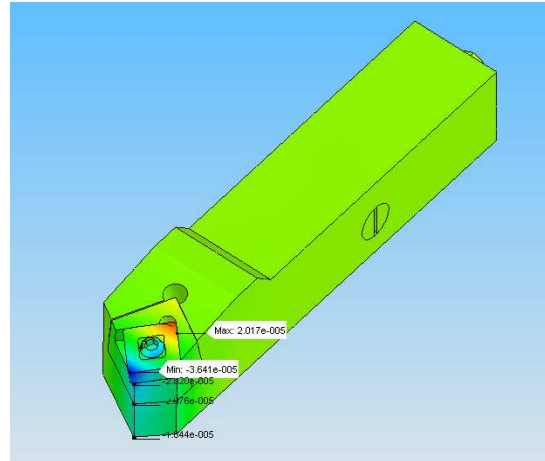


Рис. 6. Результаты расчета перемещений элементов резца

Аналогичным образом были определены значения перемещений при различных силах нагружения, находящихся в диапазоне 200 -2000 Н. Результаты моделирования при определенных силах нагружения приведены в таблице 1.

Таблица 1. Перемещение пластины и державки резца при различных значениях прикладываемой нагрузки

Прикладываемая нагрузка, Н		200	400	600	800	1000	1200	1400	1600	1800	2000
Перемещение, мкм	державки	2,32	4,74	7,15	9,62	12,26	14,70	17,34	19,89	22,42	24,93
	пластины	2,92	5,99	9,18	12,53	16,02	19,74	23,44	26,75	30,60	33,61

Для оценки адекватности результатов моделирования были проведены экспериментальные исследования по определению перемещений режущей пластины и державки резца под действием нагрузки.

Исследования проводились в лабораторных условиях. При этом исследуемый резец помещался в специальную установку (рис. 7). Данная установка предназначена для измерения перемещений элементов рабочей части резца при приложении к ним различной нагрузки с необходимым направлением.

Установка состоит (рис. 8) из узла закрепления динамометра, узла закрепления резца и магнитной стойки для крепления индикатора часового типа.

Динамометр 1 модели ДС 0,2 закрепляется в узле крепления, который, в свою очередь, крепится хвостовиком с помощью патрона в шпинделе вертикально-фрезерного станка модели 6С12Ц. Крепление динамометра осуществляется через шаровые опоры 2 между хвостовиком 3 и нажимным элементом 4, которые закреплены в дисках 5, стягиваемых шпильками 6.

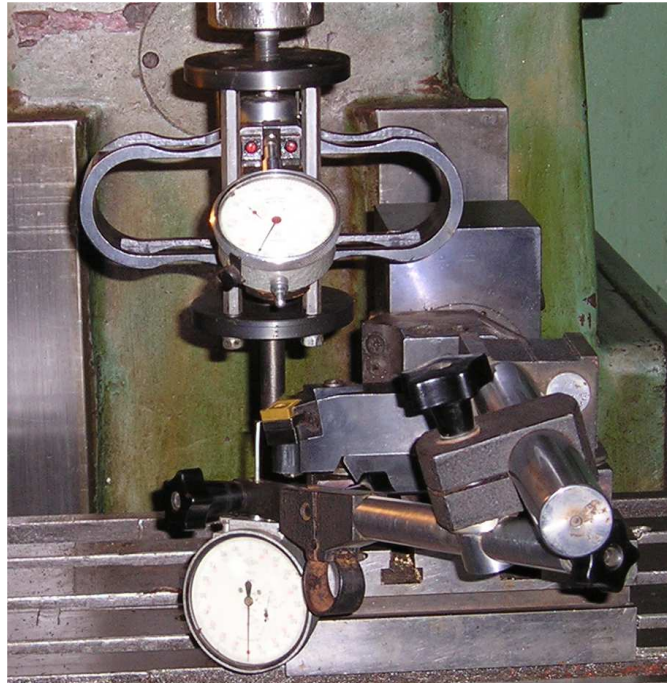


Рис. 7. Общий вид станда для измерения перемещений элементов рабочей части и державок резцов

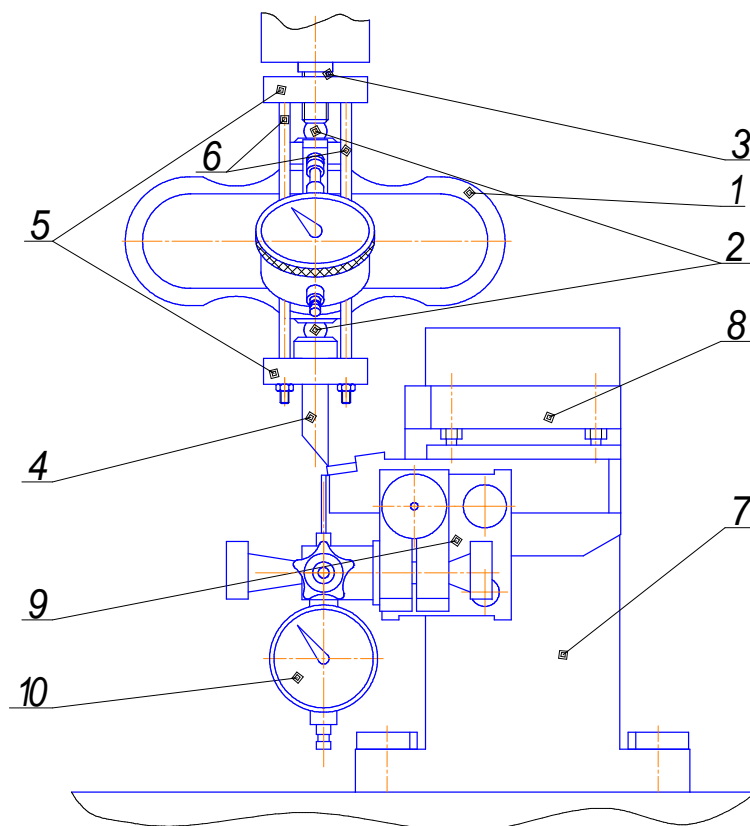


Рис. 8. Схема измерения смещений элементов рабочей части резца

Узел крепления резца (см. рис. 7) представляет собой массивный корпус 7 с механизмом крепления резцедержателя 8 токарно-винторезного станка модели 16А20ФЗ. Магнитная стойка 9 служит для закрепления индикатора 10 часового типа модели МИГ 2 с удлиненной ножкой.

Перед экспериментом комплект устройств монтируется на вертикально-фрезерном станке. Исследуемый резец закрепляется в резцедержателе. К вершине резца подводится нажимной элемент и с помощью вертикальной подачи пиноли шпиндельной бабки станка производится предварительное нагружение динамометра. Индикатор для контроля линейных перемещений элементов своей ножкой подводится под соответствующий элемент, закрепляется магнитной стойкой на корпусе державки резца, а шкала индикатора устанавливается на нуль. С помощью вертикальной подачи пиноли станка создается нагружение рабочей части резца силой необходимой величины и направления, а перемещения, возникшие при этом, регистрируются индикатором.

При исследовании смещений каждого элемента узел крепления пластины закрепляется и повторно закрепляется динамометрическим ключом с одинаковой силой.

Порядок проведения экспериментальных исследований был следующий: закрепление режущей пластины в сменной вставке – закрепление на державке резца режущей вставки – закрепление резца в резцедержателе при помощи динамометрического ключа – установка индикационной стойки – проведение нагружения и фиксация данных о перемещениях режущей пластины и державки – разгружение и фиксация данных – удаление резца из резцедержателя – раскрепление сменной вставки – раскрепление режущей пластины.

По предложенному порядку проведения экспериментальных исследований проведено пять циклов нагружения-разгружения резца.

Была проведена статистическая обработка полученных экспериментальных данных, в ходе которой проверяли однородность перемещений при определенной прикладываемой нагрузке, однородность дисперсий с помощью критерия Кохрана, определяли корреляционную зависимость и адекватность уравнения регрессии экспериментальным данным с помощью критерия Фишера. Как показали проведенные проверки, перемещения при определенном значении нагрузки являются однородными, дисперсии являются однородными. В связи с этим, было принято решение об использовании в дальнейших исследованиях средних значений перемещений и средневзвешенной дисперсии для определения доверительного интервала.

При установлении аналитической зависимости между прикладываемой нагрузкой и перемещениями элементов резца использовали средние значения перемещений нагрузочной ветви. Уравнения регрессии были получены методом наименьших квадратов и для перемещений державки и пластины имеют, соответственно, вид

$$\delta = kP ;$$
$$\delta = \frac{a}{\frac{1}{P} + b},$$

где  $\delta$  - перемещения элемента резца;  $k$ ,  $a$  и  $b$  – коэффициенты, определенные в соответствии с рекомендациями работы [12] ( $k = 0,013$  мкм/Н;  $a = 0,29428$  мкм/Н;  $b = 0,001092$  1/Н);  $P$  – прикладываемая нагрузка, Н.

Графики зависимости перемещений державки и режущей пластины от величины прикладываемой нагрузки при нагружении и разгружении, а также уравнения регрессии представлены на рисунках 9 и 10 соответственно.

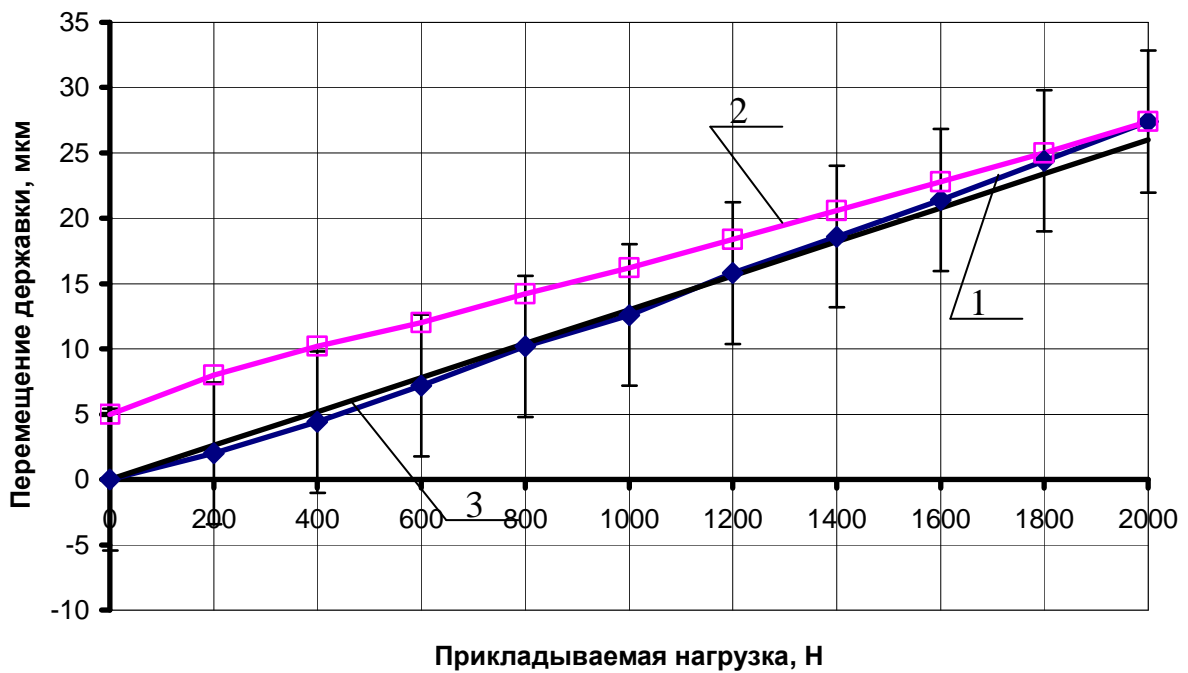


Рис. 9. Влияние прикладываемой нагрузки на перемещение державки резца: 1 – ветвь нагружения; 2 – ветвь разгрузки; 3 – регрессионная зависимость

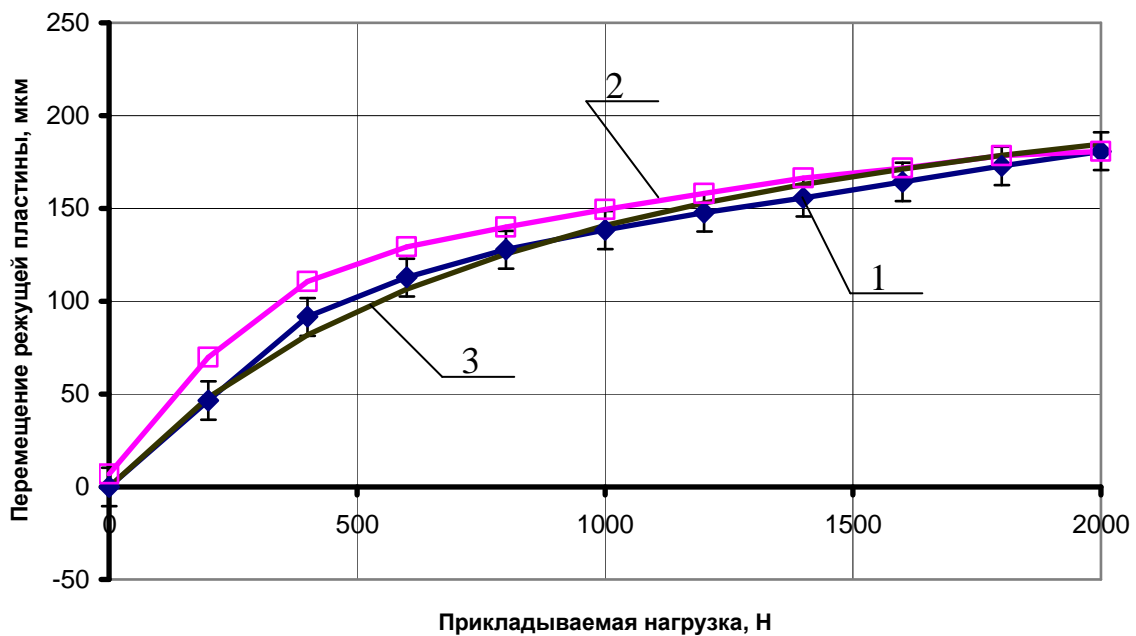


Рис. 10. Влияние прикладываемой нагрузки на перемещение режущей пластины: 1 – ветвь нагружения; 2 – ветвь разгрузки; 3 – регрессионная зависимость



Оценку адекватности результатов моделирования экспериментальным данным проводили при сравнении нагрузочной ветви. Сравнение результатов представлено на рисунках 11 и 12.

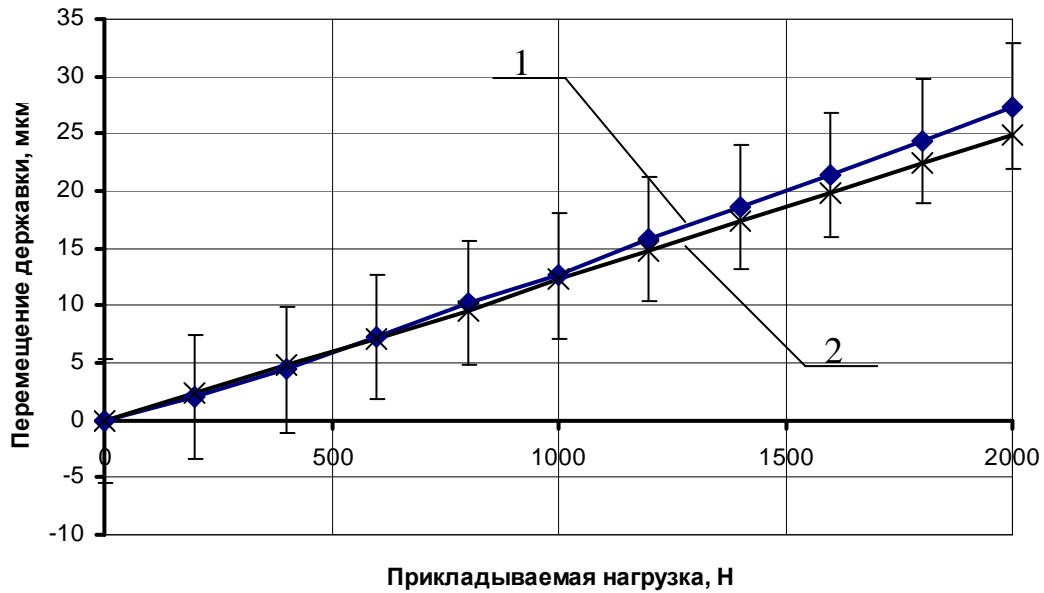


Рис. 11. Данные о перемещении державки под действием силы нагружения, полученные: 1 – экспериментально; 2 – моделированием

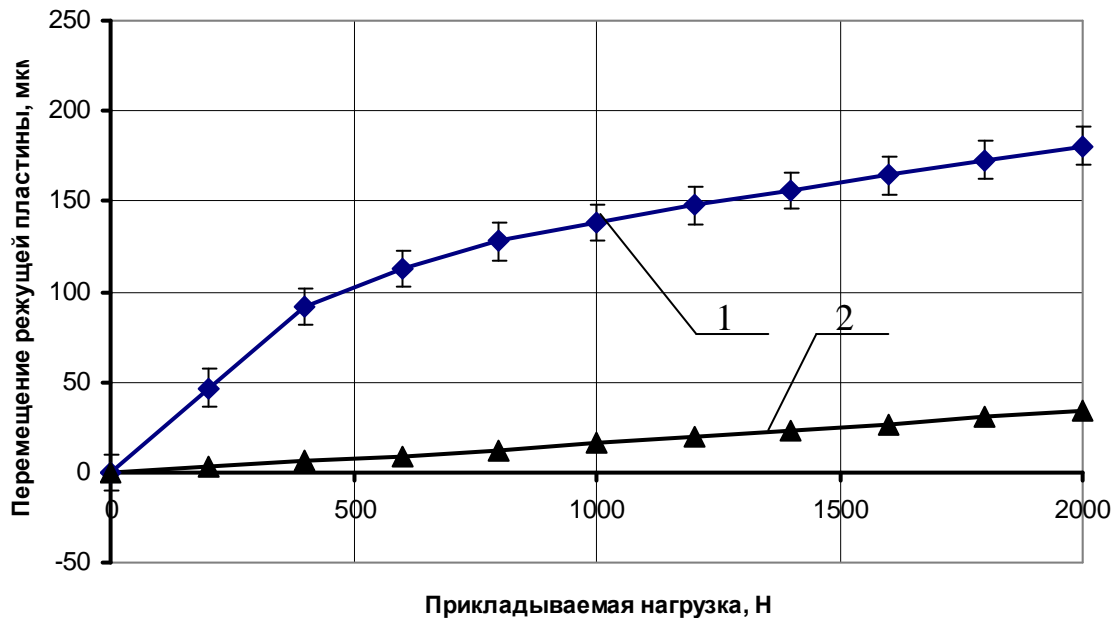


Рис. 12. Данные о перемещении режущей пластины под действием силы нагружения, полученные: 1 – экспериментально; 2 – моделированием



Как видно из рисунков 11 и 12, результаты моделирования адекватно описывают перемещения державки резца под действием нагрузки определенной величины, а при моделировании перемещений режущей пластины имеет место существенное расхождение с экспериментальными данными. Данное расхождение вызвано тем, что в ходе экспериментальных исследований резец подвергался воздействию лишь вертикальной силы, которая вызывала опрокидывание вставки с режущей пластиной относительно державки. В результате, суммарные перемещения складывались не только из перемещений в стыках и упругих деформаций элементов резца, но, в значительной степени, и из перемещений, вызванных опрокидыванием. Вместе с тем, исключив опрокидывание вставки с режущей пластиной относительно державки за счет усовершенствования конструктивных элементов резца, основываясь на результатах работы [11], можно сделать вывод о соответствии результатов моделирования перемещения режущей пластины действительным перемещениям.

### Выводы

Выполненные исследования показали, что, используя геометрическое и численное моделирование, можно определять характеристики и находить рациональные конструктивные параметры инструмента без проведения большого объема трудоемких и ресурсоемких экспериментальных исследований.

### Список литературы

1. Новые инструменты от Sandvik Coromant. Точение – Фрезерование – Сверление – Растачивание – Оснастка. – Sandvik Coromant. – 2006. – 163 с.
2. Матюха П.Г. Современные способы повышения универсальности токарных резцов / П.Г. Матюха, Ю.А. Гринёв // Физические и компьютерные технологии в народном хозяйстве: труды 4-й международной научно-технической конференции, 23-24 октября 2001 г. – Х., 2001 г. – С. 99 – 100.
3. Токарний різець: патент України на винахід №77712: С2 МКІ В23 В27/16 / Матюха П.Г., Скринніков В.С., Холод В.М. – опубл. 15.01.2007. Бюл. № 1.
4. Остафьев В.А. Расчет динамической прочности режущего инструмента / В.А. Остафьев. – М.: Машиностроение, 1979. – 168 с.
5. Васин С.А. Свободные колебания токарного резца / С.А. Васин //СТИН. – 2003. – №1. – С. 27 – 28.
6. Мироненко Е.В. Исследование напряженно-деформированного состояния сборных резцов методом конечных элементов для стержневых систем / Е.В. Мироненко, В.А. Овчаренко, А.Н. Стадник // Надійність інструменту та оптимізація технологічних систем. Збірник наукових праць. – 2004 – №15. – С. 26 – 31.
7. Васильченко Я.В. Повышение эффективности сборного режущего инструмента путем отработки технологии его выбора и сквозного проектирования / Я.В. Васильченко, А.В. Нечепуренко // Надійність інструменту та оптимізація технологічних систем. Збірник наукових праць. – 2005. – №17. – С. 93 – 100.
8. Мироненко Е.В. Исследование прочностных характеристик сборных фрез / Е.В. Мироненко, В.С. Гузенко, Е.В. Марчук // Важке машинобудування. Проблеми та перспективи розвитку: матеріали третьої міжнародної науково-технічної конференції, 31 травня – 3 червня 2005 р. – Краматорськ, 2005. – С. 76.
9. Алямовский А.А. SolidWorks/COSMOSWorks. Инженерный анализ методом конечных элементов. / А.А. Алямовский. – М.: ДМК Пресс, 2004 – 432 с.

10. Физические величины: справочник / Бабичев А.П., Бабушкина Н.А., Братковский А.М. и др.; под ред. И.С. Григорьева, Е.З. Мелихова. – М.: Энергоатомиздат, 1991. – 1232 с.

11. Матюха П.Г. Исследование перемещений элементов универсально-сборных резцов на стадии проектирования / П.Г. Матюха, Ю.А. Гринёв // Резание и инструмент в технологических системах. Междунар. научн.-техн. сб. – Х.: НТУ «ХПИ», 2008. – С. 195 – 203.

12. Колкер Я.Д. Математический анализ точности механической обработки деталей / Я.Д. Колкер. – Техніка, 1976. – 200с.

**П.Г. МАТЮХА  
Ю.О. ГРИНЬОВ  
О.М. ЦАРЕНКО**

Донецкий национальный технический университет

**ДОСЛІДЖЕННЯ ПЕРЕМІЩЕНЬ ЕЛЕМЕНТІВ РІЗЦЯ З ШВИДКОЗМІННОЮ РОБОЧОЮ ЧАСТИНОЮ**

Запропоновано конструкцію токарного різця з швидкозмінною робочою частиною. Проаналізовано можливість використання геометричного та чисельного моделювання для визначення характеристик різального інструменту на етапі проектування без проведення трудомістких експериментальних досліджень.

**токарний різець, моделювання, переміщення, експериментальні дослідження**

**P.G. MATYKHA  
Y.O. GRINYOV  
O.M. TSARENKO**

Donetsk National Technical University

**RESEARCH OF DISPLACEMENTS OF ELEMENTS OF THE CUTTER WITH THE QUICKLY REPLACEABLE WORKING PART**

The design of a turning cutter with quickly replaceable a working part is offered. Possibility of use of geometrical and numerical modeling for definition of characteristics of the cutting tool at a design stage without carrying out of labour-consuming experimental researches is analyzed.

**turning cutter, modeling, displacements, experimental researches**

*Рецензент: д.т.н., проф. Оніщенко В.П.*

*Надійшла до редколегії 20.03.10 р.*