

**ЗАКОНОМЕРНОСТИ ИЗМЕНЕНИЯ РЕЖУЩЕЙ СПОСОБНОСТИ
АЛМАЗНЫХ ШЛИФОВАЛЬНЫХ КРУГОВ ПРИ ПРАВКЕ
СВОБОДНЫМ И ПОЛУСВЯЗАННЫМ АБРАЗИВОМ**

Гусев В.В., Медведев А.Л.
(ДонНТУ, г. Донецк, Украина)

Введение

В настоящее время изделия из технической керамики (ТК) применяются практически во всех отраслях промышленности. Из керамики производят тигли, муфели под электропечи, нестандартные шамотные огнеупоры, футеровки индукционных печей, лабораторную термостойкую и коррозионно-стойкую посуду, изоляторы, высоковольтные предохранители, износостойчивые элементы, узлы трения, мелющие тела и т.д. В аэрокосмической технике для производства обтекателей ракет используют такие виды материалов как кварцевая и алюмосиликатная керамики, ситаллы, стеклокерамика. В связи с этим предъявляемые требования к эксплуатационным свойствам для этих изделий также различны: устойчивость к большим нагрузкам, износостойчивость, высокие прочностные характеристики, стойкость по отношению резких перепадов температур (вплоть до термоудара), требования по аэродинамике и т.д.

При механической обработке изделий из ТК применяют алмазное шлифование, т.к. другие способы не могут обеспечить требуемой производительности и качества поверхностного слоя деталей [1, 2]. При обработке такого рода материалов в поверхностном слое изделия под влиянием различных факторов обработки могут возникать микро и макротрещины, большие поверхностные напряжения [2, 3]. Все это приводит к отбраковке части изделий или увеличивает последующее время их обработки, что в свою очередь приводит к удорожанию самого изделия.

Для минимизации получаемых в процессе обработки дефектов необходимо не допустить роста сил резания в зоне контакта шлифовального круга и обрабатываемой детали выше определенного значения. Это достигается поддержкой режущих свойств алмазных шлифовальных кругов (ШК) на требуемом уровне, в частности их правкой.

Вопросом правки шлифовальных алмазных кругов посвящено значительное количество исследований [4, 5]. В данное время известны следующие основные направления в разработке перспективных способов правки абразивных инструментов: электроэрозионные, электрохимические способы, основанные на электрическом и электрохимическом влиянии на связку алмазных кругов, способы механической правки кругов. Несмотря на общепризнанные достоинства электроэрозионного способа правки [4, 5], необходимо отметить и присущие ему недостатки. Необходима модернизация существующего оборудования, сложная реализация в производственных условиях, большие энергозатраты, сложность при соблюдении правил техники безопасности в условиях повышенной влажности в зоне работы станочника и наличия в ней же источника электрических разрядов большой силы тока, невозможность использования этого способа для кругов на неметаллической связке.

Альтернативой электроэрозионному способу правки выступают многочисленные механические способы правки. Механические способы правки определяются многообразием операций механического воздействия на абразивный инструмент. Все эти способы направлены на исправление геометрии инструмента, который подвергается правке, и создание необходимого микропрофиля рабочей поверхности круга (РПК).

Производительность правки свободным абразивом в 2-3 раза выше, чем при правке абразивными кругами, а затрата абразива в 6 раз ниже [6].

На кафедре МСтанки ДонНТУ был разработан новый способ правки алмазных ШК – правка полусвязанным и свободным абразивом [7]. Главными особенностями такой правки является целенаправленное воздействие абразивных зерен на связку ШК, (также как при правке методами химического и электроэрозионного воздействия) и исправление геометрии кругов (присутствует при механической правке).

Цель настоящего исследования – определение основных закономерностей изменения режущей способности алмазных шлифовальных кругов при правке полусвязанным и свободным абразивом.

Основное содержание работы

Для исследований использовали алмазный круг 1A1 200x76x10 250/200 A2 -4-M2-01. На рис. 1 представлена установка для правки ШК полусвязанным абразивом. Принцип ее действия заключается в следующем: к шлифовальному кругу 1, который вращается на рабочей скорости, подводят до прикосновения притир 2. Притиру задают возвратно-поступательное движение S вдоль образующей инструмента. В зону контакта инструмента и притира подают свободный абразив в виде суспензии (свободная подача абразива) или в полусвязанном состоянии (в виде абразивного бруска), который разрушаясь под воздействием ШК обеспечивает подачу абразива в контакт между притиром и РПК. Интенсивность вышлифования связки инструмента и материала притира определяется размером абразивных частиц, объемом подаваемого абразива и величиной зазора между инструментом и притиром. В свою очередь, зазор в процессе правки формируется автоматически при заданных значениях подачи притира, скорости вращения ШК и условий подачи абразива.



Рис. 1. Установка для правки полусвязанным абразивом

Таким образом, подача притира к инструменту со скоростью V_{np} (рис. 2) необходима для компенсации изменения величины зазора, возникающего за счет износа притира во время правки.

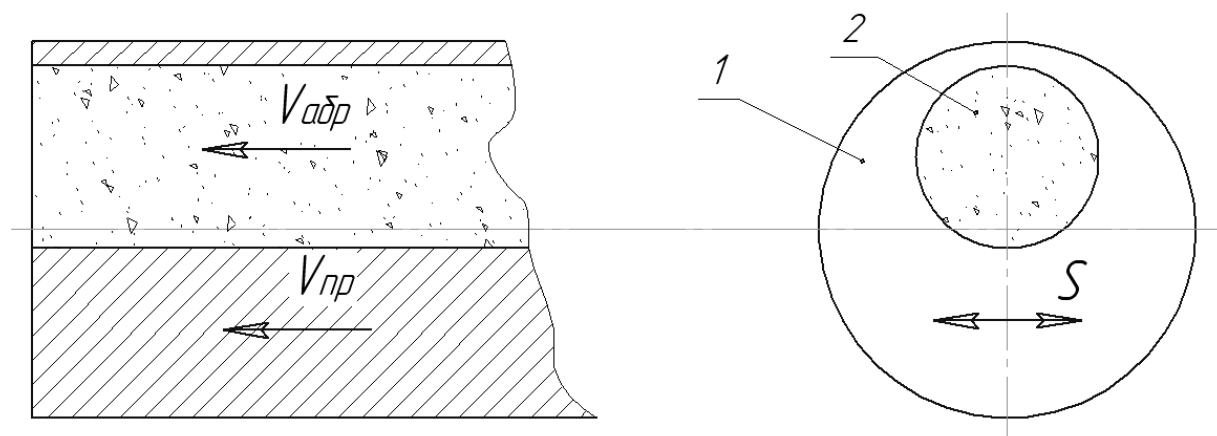


Рис. 2. Схематическое изображение притира и абразивного бруска:
1 – притир; 2 – абразивный брусок

В процессе эксперимента проводились исследования для правки как свободным так и полусвязанным абразивом. Исходные абразивные зерна берут размером, равным 1,2-1,5 [7] от среднего размера зерен алмазного инструмента. В нашем эксперименте брусок сформирован из 70% абразива и 30% гипса. Брусок помещают во внутреннюю полость притира (см. рис. 2) и закрепляют на штоке подающего устройства. Такая конструкция позволяет осуществлять подачу абразива $V_{абр}$ (0,15-0,2мм/с) независимо от скорости подачи притира $V_{пр}$ (0,015мм/с) в зону контакта. При правке свободным абразивом суспензия имела следующий состав: 50% – абразив, 25% – глина, остальное – вода.

Для оценки изменений в РПК при правке каждым способом производились измерения следующих параметров ШК: режущей способности, радиального износа ШК, числа зерен на единице поверхности, плотности распределения вершин зерен по высоте рабочей поверхности круга. Режущая способность ШК измерялась по упругой схеме, путем поджатия образца из ситалла АС-370 к поверхности ШК с постоянным усилием 41,5 Н. Приспособление для записи микрорельефа круга и формы зерен изготовлено на основе профилограф-профилометра мод. 201 на кафедре «Металлорежущие станки и инструменты» под руководством проф. Матюха П.Г. [4], доработано доц. Молчановым А.Д. [8]. Для проведения исследований в данную конструкцию авторами были внесены дополнительные изменения, что позволило выделить зерна из связки без смещения пера записывающего устройства. Запись профиля РПК осуществляется лопаточкой толщиной 0,1 мм и шириной 0,3 – 0,7 мм, в зависимости от размера зерна ШК. Фиксированная толщина лопаточки позволяет произвести пересчет размера зерен на профилограмме к их реальным размерам на ШК [9]. Данное приспособление позволяет производить запись профиля ШК без его снятия со станка. Данные, полученные из профилограмм, позволяют построить гистограммы распределения зерен круга по высоте и провести их статистическую обработку, а также узнать истинное число выступающих зерен на единице поверхности ШК до и после правки.

Перед проведением эксперимента или после внесения каких-либо изменений в режимы записи профиля ШК производилась тарировка всего устройства. Для этого ис-

пользовалась жестко закрепленная микрометрическая скоба с ценой деления 2 мкм. Длина профилографирования РПК – 25-30 мм.

Определение радиального износа ШК производилось в 6-ти точках при помощи специального приспособления, представленного на рисунке 3. Обработка замеров величины радиального износа осуществлялась в соответствии с методикой, представленной в работах [4,9]. Погрешность определения величины радиального износа не превышали 3 мкм. Погрешность установки индикатора по ширине круга составляет 2 мкм, а в радиальном направлении 10 мкм. При проведении экспериментальных исследований изучалось изменение режущей способности ШК W , радиального износа ΔL и состояния РПК в зависимости от времени правки τ (интервал измерений 60-120 с), при определенных скоростях подачи притира и абразивного бруска.

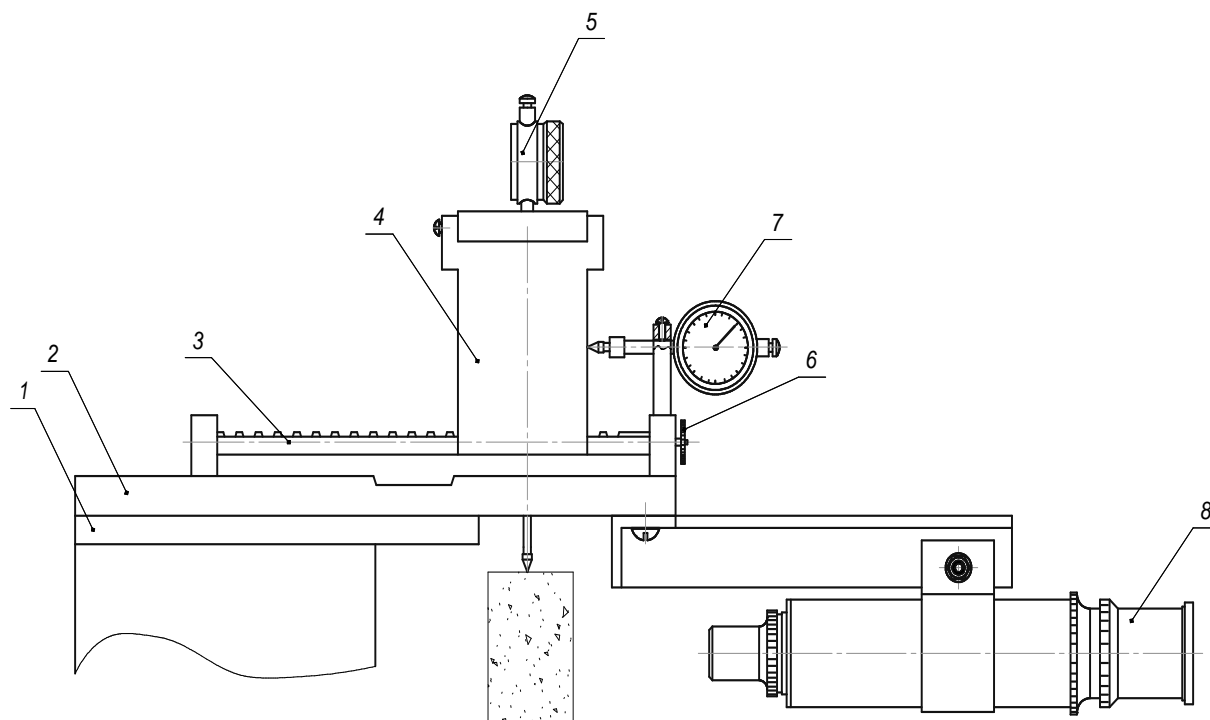


Рис. 3. Устройство для измерения износа кругов: 1 – опорная плита, 2 – плита, 3 – ползун, 4 – опора, 5 – индикатор часового типа, 6 – настроечный винт, 7 – индикатор часового типа, 8 – оптическая труба

На рисунке 4 представлена характерная кривая изменения режущей способности W от времени τ правки круга полусвязанным абразивом. На графике можно выделить 3 участка. На первом участке (он обозначен цифрой 1) режущая способность практически не изменяется в течение значительного промежутка времени до 120 с. Сравнительный анализ изменения глубины РПК (ΔR) до правки (в начале участка 1, рис. 5 а) и в конце участка 1 (рис. 5 в) возросла незначительно. Прирост составил 18% с 68 мкм до 78 мкм. Число зерен на единице поверхности РПК увеличилось с 5,6 шт./мм² до 6,9 шт./мм². Однако характер кривой плотности распределения зерен $f(n_z)$ изменился, от выраженной правосторонней асимметрии к левосторонней. Аппроксимация экспериментальных значений производилась с помощью нормального закона распределения (—) и распределением Вейбула (- - -). Промежуточное распределение алмазных зерен по высоте показано на рис.5 б, оно близко к нормальному, что свидетельствует об увеличении доли числа зерен с меньшим вылетом из связки, по сравнению с исходным со-

стоянием инструмента. Происходит удаление наиболее выступающих из связки алмазных зерен, которые заменяются зернами, расположенными до начала правки в матрице круга. Величина линейного износа круга ΔL на первом участке составляет 25 мкм, что составляет десятую часть от среднего размера алмазного зерна в матрице алмазного круга. На этом участке происходит удаление наиболее выступающих из связки зерен с площадками износа, которые принимали активное участие в работе по удалению материала припуска. Скорость линейного износа круга ($\Delta L/\tau$) составила 0,125 мкм/с. Так как состояние наиболее выступающих из связки зерен определяет режущую способность круга, то пока они не будут удалены при правке, она не должна изменяться. Поэтому на первом участке режущая способность не изменяется (см. рис. 4). В свою очередь, величина участка 1 зависит от степени затупления круга.

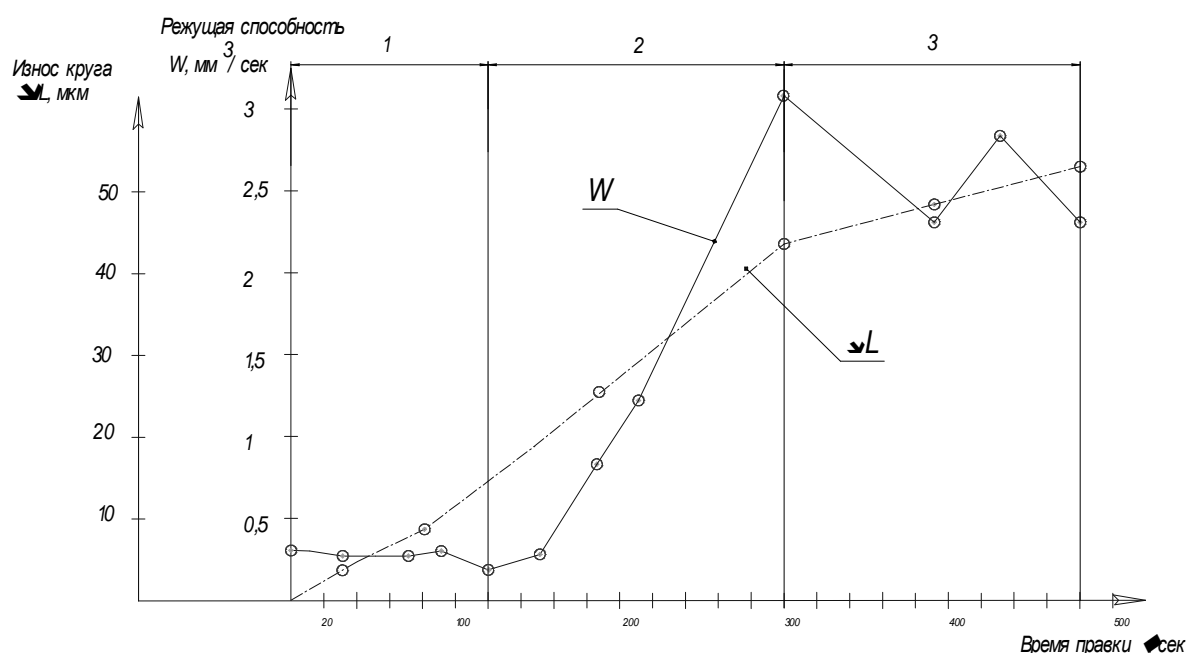


Рис. 4. Зависимость режущей способности круга от времени его правки полусвязанным абразивом

На втором участке графика (отмечен цифрой 2) происходит интенсивный линейный рост режущей способности. За короткий промежуток времени (~100 с) – прирост глубины РПК составил 75% (см. рис. 5 г), по сравнению со значением на границе участка 1 и достигает максимального значения 140 мкм (0,6-0,8 от среднего размера зерна). Среднее число зерен на единице РПК до 8,1 шт./мм². Плотность распределения вершин зерен по высоте имеет левостороннюю асимметрию. Линейный износ круга вначале происходит с той же скоростью, что и на первом участке. К концу второго участка скорость линейного износа уменьшается. Величина линейного износа составляет до 2/3 первоначальной глубины РПК или 0,2-0,25 от среднего размера зерна. Зерна, затупившиеся при работе, полностью удаляются с РПК. Режущая способность W достигает для данных условий правки максимального значения 2,5-3 мм³/с.

На третьем участке графика (на рис. 4 отмечен цифрой 3) правка все еще происходит, но влияние на режущую способность оказывает незначительное.

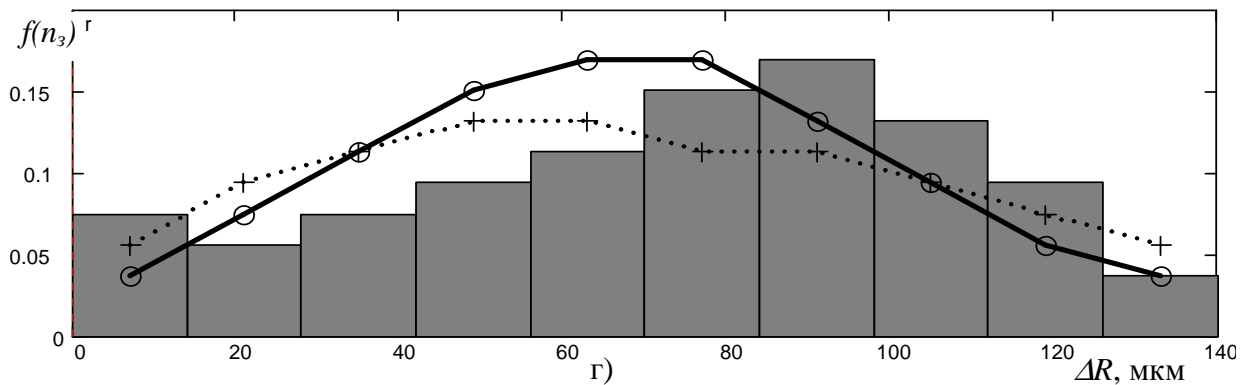
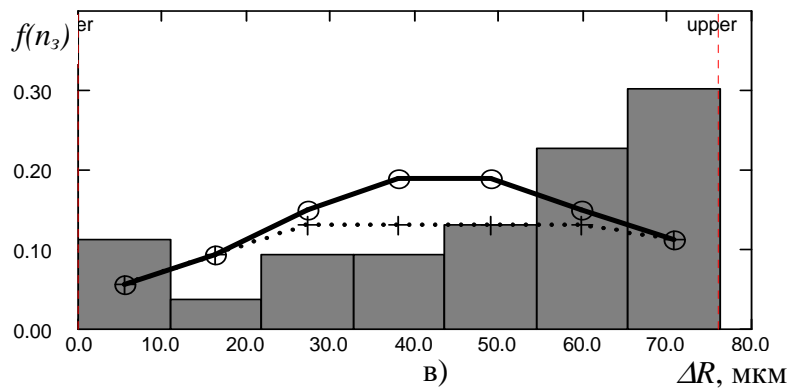
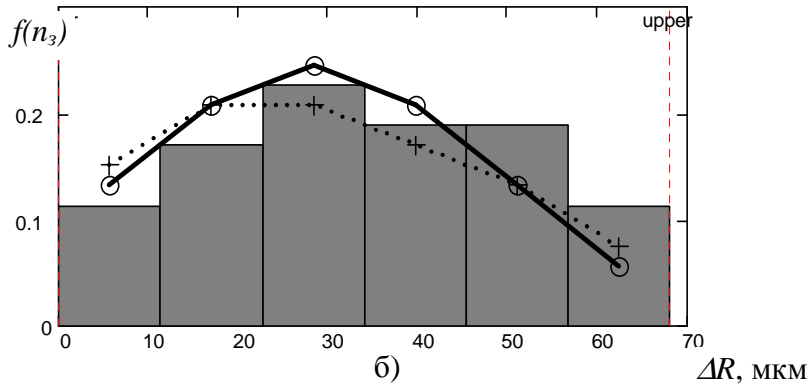
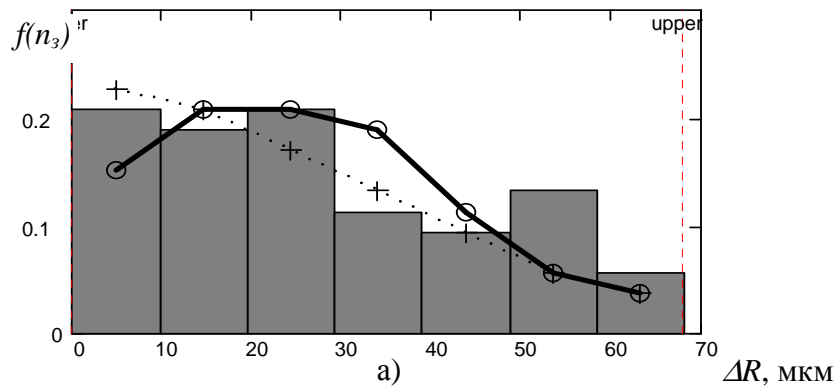


Рис.5. Плотность распределения $f(n_3)$ вершин алмазных зерен по высоте рабочей поверхности ΔR алмазного круга 1A1 200x 76x10 A2 250/200 – 4 – M2-01 от времени τ при правке полусвязанным абразивом: а) - исходное состояние $\tau = 0$ с ; б) - $\tau = 60$ с; в) - $\tau = 110$ с; г) - $\tau = 280$ с; аппроксимация – нормальным законом распределения, - - - распределением Вейбулла

Режущая способность круга периодически изменяется в пределах от 1,8 до 2,2 мм³/сек, что примерно на 10 % меньше максимального значения. Глубина РПК остается неизменной (140 мкм). Скорость линейного износа круга уменьшается. Интенсивность вышлифовывания связки снижается, а скорости выпадения и освобождения зерен из связки уравниваются. Плотность распределения вершин зерен по высоте изменяется от левосторонней асимметрии к нормальному закону распределения (см. рис. 5, г), который в дальнейшем не меняется. Среднее число зерен на единице РПК изменяется в пределах 9,2...10,4 шт/мм². Данный участок – участок установившейся режущей способности. Оценка адекватности описания эмпирических данных теоретическим распределением производилась по критерию χ^2 . Наилучшие результаты аппроксимации для всех рассмотренных экспериментальных результатов по разновысотности зерен на РПК в процессе правки получены для распределения Вейбулла.

Как показал эксперимент, проведенный в тех же условиях, при использовании способа правки свободным абразивом характер изменения режущей способности и линейного износа такой же, как и при правке полусвязанным абразивом. Характер изменения плотности распределения вершин зерен по глубине РПК не изменяется. Однако интенсивность линейного износа круга при правке свободным абразивом увеличилась до 0,18 мкм/с, т.е. в 1,44 раза по сравнению с правкой полусвязанным абразивом. Это объясняется большим объемом абразива (примерно в 1,5 раза), подаваемого в зону правки. Таким образом, интенсивность правки зависит от способа подачи абразива к притиру и от объема абразива. В дальнейшем необходимо определить рациональные условия подачи правящего бруска в зону правки, определяемые соотношением скоростей $V_{пр}$ к $V_{обр}$.

Выводы

Способ правки алмазных кругов свободным и полусвязанным абразивом позволяет интенсифицировать процесс правки с минимальной затратой абразивного материала. Благодаря направленному и более щадящему воздействию абразивного порошка на круг при его подаче в определенную, небольшую, зону этот метод более продуктивен и эффективен, чем правка абразивными инструментами.

При правке свободным и полусвязанным абразивом можно выделить три характерных участка изменения режущей способности. На первом участке режущая способность практически не изменяется, происходит в основном, удаление наиболее изношенных алмазных зерен и характер распределения вершин зерен по высоте изменяется от правосторонней асимметрии к левосторонней. В дальнейшем увеличивается глубина РПК и режущая способность линейно возрастает, а характер распределения вершин зерен по высоте остается неизменным. На третьем участке, глубина РПК достигает предельного значения для заданных условий правки и размера абразивного зерна в бруске (правящей суспензии), режущая способность изменяется циклически относительно установившегося значения. Распределение вершин зерен по высоте становится близким к нормальному закону. Скорость восстановления режущей способности зависит от интенсивности линейного износа ШК при правке и глубины РПК, которая зависит от объема абразива и его способа подачи к притиру. Необходимы дальнейшие исследования по выбору рациональных условий правки, выбору скоростей подачи притира и абразивного бруска.

Список литературы: 1. Абразивная и алмазная обработка материалов: Справочник / Под ред. А.Н. Резникова. – М.: Машиностроение, 1977. – 391с. 2. Алмазная обработка технической керамики / Д.Б. Ваксер, В.А. Иванов и др. – Л.: Машиностроение, 1976. – 160 с. 3. Анализ соответствия прочности стеклокерамики ОТМ357 требованиям к кон-

струкции обтекателя / Е.И. Суздальцев, М.Ю. Русин, В.И. Куракин, А.С. Хамицаев // Огнеупоры и техническая керамика. – 2004. – №7. – С.9-11. **4.** Матюха П.Г., Цокур В.П. Устройство для электроэрозионной правки кругов на металлической связке // Науч.-техн. реферативный сб. «Электрические и электрохимические методы обработки». – М. НИИМАШ. – 1981. – Вып.8. – С. 2-3. **5.** Цокур В.П. Повышение производительности и качества обработки труднообрабатываемых материалов при алмазном шлифовании с электроэрозионным воздействием на рабочую поверхность круга: Дис. канд. техн. наук: 05.03.01. – Донецк, 1995. – 257 с. **6.** Чачин В.Н., Дорофеев В.Д. Профилирование алмазных шлифовальных кругов. – Минск: Наука и техника, 1974. – 160 с. **7.** А.с. 1839393 СССР МКИ В 24 В 53/50. Способ правки абразивного инструмента / В.В. Бурмистров, А.В. Байков, А.Н. Емельянов, Л.П. Калафатова, А.Д. Хроменко (СССР). - №4765299. Заявлено 14.12.89; Опубл. 30.12.93, Бюл. № 47-48. 2 с. **8.** Гусев В.В., Молчанов А.Д. К определению микрогеометрии рабочей поверхности шлифовального круга в статике // Вісник Харківського державного технічного університету сільського господарства. Випуск **9.** Попов С.А., Малевский Н.П., Терещенко Л.М. Алмазно-абразивная обработка металлов и твердых сплавов. – М.: Машиностроение, 1977. – 263с. **10.** Підвищення надійності відновлюємих деталей машин. Фізичні та комп'ютерні технології. – Харків: ХДТУСГ. – 2002. – С. 379-384.

**ЗАКОНОМІРНОСТІ ЗМІНИ РІЗАЛЬНОЇ ЗДАТНОСТІ АЛМАЗНИХ
ШЛІФУВАЛЬНИХ КРУГІВ ПРИ ПРАВЦІ
ВІЛЬНИМ І НАПІВЗВ'ЯЗАНИМ АБРАЗИВОМ**

Гусев В.В., Медведев А.Л.

У статті розглянуті основні закономірності зміни різальної здатності алмазних шліфувальних кругів при правці вільним та напівзв'язаним абразивом. Швидкість відновлення різальної здатності визначається інтенсивністю лінійного зносу шліфувального круга при правці, яка залежить від об'єму вільного або напівзв'язаного абразиву і його способу подачі до притиру.

**ЗАКОНОМЕРНОСТИ ИЗМЕНЕНИЯ РЕЖУЩЕЙ СПОСОБНОСТИ АЛМАЗНЫХ
ШЛИФОВАЛЬНЫХ КРУГОВ ПРИ ПРАВКЕ
СВОБОДНЫМ И ПОЛУСВЯЗАННЫМ АБРАЗИВОМ**

Гусев В.В., Медведев А.Л.

В статье рассмотрены основные закономерности изменения режущей способности алмазных шлифовальных кругов при правке свободным и полусвязанным абразивом. Скорость восстановления режущей способности определяется интенсивностью линейного износа шлифовального круга при правке, которая зависит от объема подаваемого свободного или полусвязанного абразива и его способа подачи к притиру.

**LAWS OF CHANGE OF CUTTING CAPACITY OF DIAMOND
GRINDING WHEELS AT DRESSING BY FREE
AND SEMIFREE ABRASIVE**

Gusev V.V., Medvedev A.L.

In the article the main regularities of change of the cutting capacity of diamond grinding wheels while dressing by free and semifree abrasive are considered. Speed of cutting capacity recovery is determined by the intensity of linear wear of the grinding wheel while dressing that depends on the volume of free and semifree abrasive and on the way of delivery of abrasive to the lapping tool.

Рецензент: д.т.н., проф. Калафатова Л.П.