

УДК 004.3

А.А. Баркалов¹, В.Н. Опанасенко², А.А. Баркалов²
¹ Донецкий национальный технический университет
¹ University of Zielona Gora, Poland
² Институт кибернетики им. В.М. Глушкова НАН Украины

Синтез устройств управления с преобразованием кодов объектов

Предлагается обобщенный метод преобразования кодов состояний в набор кодов микроопераций и наоборот. Приводятся структурные схемы аппаратов Мили и Мура, рассматривается общий метод синтеза автоматов. Описывается оптимизация аппаратных затрат за счёт увеличения числа уровней и применения метода кодирования полей совместимых микроопераций

Коды состояний, микрооперации, автомат Мура

Введение

Минимизация аппаратных затрат в схемах микропрограммных автоматов (МПА) на программируемых логических интегральных схемах (ПЛИС) может быть достигнута за счёт увеличения числа уровней схемы [1]. В этом случае оптимизация схемы формирования микроопераций связана с формированием дополнительных переменных [2,3]. В настоящей работе предлагается метод, позволяющий уменьшить число дополнительных переменных и, следовательно, число ПЛИС в схеме.

1. Основные определения и идея метода оптимизации

Пусть задан микропрограммный автомат S , имеющий множества состояний $A = \{a_1, \dots, a_M\}$, логических условий $X = \{x_1, \dots, x_L\}$, микроопераций $Y = \{y_1, \dots, y_N\}$ и термов $F = \{F_L, \dots, F_M\}$, каждый из термов $F_h \in F$ соответствует одной строке прямой структурной таблицы (ПСТ) [1]. Пусть в ПСТ имеется Z различных наборов микроопераций $Y_Z \subseteq Y$, а состояния $a_m \in A$ закодированы с использованием внутренних переменных $T_r \in T = \{T_1, \dots, T_R\}$, где $R = \lceil \log_2 M \rceil$. Пусть каждому набору Y_Z соответствует двоичный код $K(Y_Z)$ разрядности $Q = \lceil \log_2 Z \rceil$ и кодирующие переменные образуют множество $V = \{v_1, \dots, v_Q\}$. Состояниям $a_m \in A$ соответствуют двоичные коды $K(a_m)$ разрядности R .

Назовём состояние $a_m \in A$ и набор $Y_Z \subseteq Y$ объектами МПА. Основная идея предлагаемого метода заключается в следующем. Один из объектов (состояние или набор микроопераций) является функцией от термов ПСТ, а второй - функцией от первого объекта и, возможно, некоторых дополнительных

переменных. Такой подход предполагает введение в структуру автомата дополнительного преобразователя кодов (ПК) одних объектов в коды других объектов. Если ПК реализует отображение $A \rightarrow Y$, то назовём такие автоматы $PC_A Y$ - автоматами. Если ПК реализует отображение $Y \rightarrow A$, то назовём такие автоматы $PC_Y Y$ - автоматами. Структуры $PC_A Y$ - и $PC_Y Y$ - автоматов Мура приведены на рис.1 и рис.2 соответственно. Здесь W - множество переменных, необходимых для однозначной идентификации одних объектов другими [4].

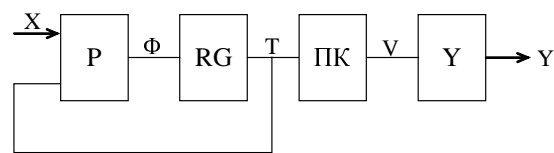


Рисунок 1 - Структурная схема $PC_A Y$ -автомата Мура

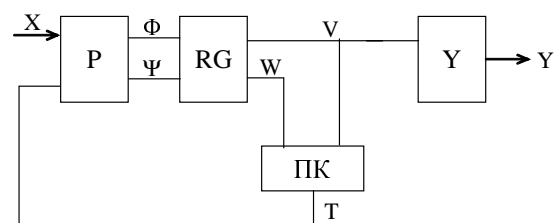


Рисунок 2 - Структурная схема $PC_Y Y$ -автомата Мура

Так как в автомате Мура выходные сигналы не зависят от логических условий, то Y - подсхема, реализующая систему функций Y , связана с выходами регистра памяти RG либо непосредственно ($PC_Y Y$ - автомат), либо через схему ПК ($PC_A Y$ - автомат). P - подсхема формирует функции возбуждения памяти $\Phi = \Phi(T, X)$ и $\Psi = \Psi(T, X)$, формирующие в RG функции T ($PC_A Y$ - автомат), либо V и W

(PC_YY – автомат). В PC_AY – автоматі функції Ψ не формуються в силу очевидної залежності

$$M \geq Z. \tag{1}$$

Для автомата Мили умову (1) виконується тільки для частинного випадку. Тому в PC_AY- і PC_YY – автоматах Мили, приведених відповідно на рис.3 і рис.4, формуються функції W.

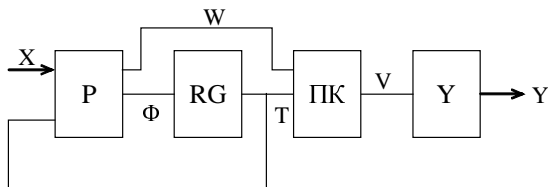


Рисунок 3 - Структурна схема PC_AY-автомата Мили

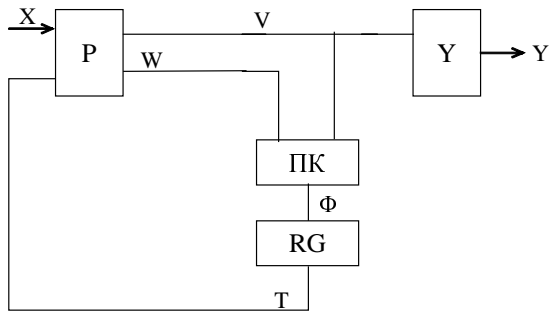


Рисунок 4 - Структурна схема PC_YY-автомата Мили

Назовём об'єкти, коды яких формуються P – підсхемою, первичними об'єктами, а об'єкти, залежачі від первичних, - вторичними об'єктами.

2. Общій метод синтезу автоматів з перетворенням кодів об'єктів

Незалежно від типу автомата, метод його синтезу включає ідентичні етапи:

1. Формування прямої структурної таблиці автомата.
2. Визначення множини I ідентифікаторів, необхідних для однозначної ідентифікації вторичних об'єктів первичними [4].
3. Кодування наборів мікрооперацій Y_Z ⊆ Y елементами множини V. Формування таблиці мікрооперацій.
4. Кодування ідентифікаторів I_K ∈ I = {I₁, ..., I_K} елементами множини W = {w₁, ..., w_P}, P = ⌊log₂K⌋.

5. Однозначна ідентифікація вторичних об'єктів кодами первичних об'єктів і кодами K(I_K) ідентифікаторів I_K ∈ I.
6. Формування перетвореної ПСТ шляхом виключення стовпця вторичних об'єктів і введення стовпця ідентифікаторів.
7. Формування системи функцій, реалізуємих P – підсхемою, по перетвореної ПСТ.
8. Формування таблиці перетворювача кодів і системи реалізуємих їм функцій.
9. Синтез логічної схеми автомата в заданному елементному базисі.

Приклади застосування цього алгоритму, деталізованого для конкретної структури, можна знайти в [4,5].

3. Оптимізація схем автоматів з перетворенням кодів об'єктів

Дальніша оптимізація апаратних витрат можлива за рахунок збільшення числа рівнів і застосування методу кодування полів сумісних мікрооперацій [6]. Крім того, оптимізація автомата Мура можлива за рахунок урахування псевдоеквівалентних станів [7].

Заміна логічних умов [1] породжує автомати з МР – структурою, в яких множина X заміняється множиною P = {p₁, ..., p_G}, G << L. Оптимізація M – підсхеми можлива за рахунок уточненого кодування станів, що породжує МС – автомати, або за рахунок перетворення кодів станів в коди логічних умов, що породжує МL-автомати [8]. При цьому число змінних в множині P може змінюватися від 1 до G, що відображається індексом g в типі автомата. Таким чином, заміна входних змінних породжує M₁-, M₁C-, M₁L-, ..., M_G-, M_GC-, M_GL-автомати.

Кодування полів сумісних мікрооперацій породжує PD-автомати [1], в яких система мікрооперацій реалізується на дешифраторах. В загальному випадку для автомата існує J класів сумісних мікрооперацій. Мікрооперації кожного класу реалізуються на окремому дешифраторі. Процедура вертикалізації алгоритму управління [6] дозволяє варіювати число класів сумісних мікрооперацій від 1 до J. Це породжує PD₁, PD₂, ..., PD_J-автомати.

Оптимізація автомата Мура можлива за рахунок [7]:

1. Оптимізація кодування псевдоеквівалентних станів, що породжує P_E-автомати.
2. Перетворення кодів станів в коди класів псевдоеквівалентних станів, що породжує P_C-автомати.

3. Преобразования исходного алгоритма управления путём введения дополнительных операторных вершин, что порождает P_T -автоматы.

Всё многообразие структур автоматов с преобразованием кодов объектов приведено в табл.1.

Таблица 1. Структуры логических схем автоматов с преобразованием кодов объектов

A	B	C
M_1	Автомат Мили: PC_A	Y
M_1C	PC_Y	D_1
M_1L	Автомат Мура: PC_A	.
.	PC_Y	.
.	P_{EC_A}	.
.	P_{EC_Y}	.
.	P_{CC_A}	.
M_G	P_{CC_Y}	.
M_GC	P_{TC_A}	.
M_GL	P_{TC_Y}	D_Y

Порождаемые этой таблицей структуры S_i соответствуют терминам V^*C (двухуровневые структуры) или A^*V^*C (трехуровневые структуры). Как следует из табл.1, существует $2(J+1)$ структур схемы автомата Мили вида V^*C , $8(J+1)$ структур схемы автомата Мура вида V^*C , $6G(J+1)$ структур схемы автомата Мили вида A^*V^*C и $24G^*(J+1)$ структур схемы автомата Мура вида A^*V^*C . Таким образом, для произвольного алгоритма управления существует

$$n = 2(15G + 5J + 15GJ + 5) \quad (2)$$

структур логической схемы автомата с преобразованием кодов объектов.

Для автоматов средней сложности $G=J=6$ [1], тогда выражение (2) определяет $n=1330$ различных структур. Конкретная структура S_i задаётся формулой вида V^*C или A^*V^*C . Например, структура $S_1=M_2LP_{EC_A}D_3$ определяет автомат Мура с оптимальным кодированием состояний, преобразованием кодов состояний в коды логических условий, заменой логических переменными, тремя классами совместимых микроопераций и преобразованием кодов состояний в коды наборов микроопераций.

Заключение

Метод преобразования кодов объектов позволяет уменьшить аппаратные затраты в схеме формирования функций возбуждения памяти автомата. Применение метода целесообразно, если суммарная сложность P -подсхемы и преобразователя кодов меньше, чем сложность P -подсхемы в PY -автомате. Сложность может измеряться в денежном эквиваленте или в числе корпусов программируемых БИС. Использование преобразования кодов состояний в коды наборов микроопераций увеличивает длительность такта автомата, поэтому метод применим, если критерием эффективности схемы не является максимальное быстродействие. Исследования структур автоматов показали, что введение преобразователя кодов позволяет уменьшить аппаратные затраты на 17-20% по сравнению с PY -автоматами.

Список литературы

1. Baranov S. Logic and System Design of Digital Systems / S. Baranov. – Tallinn: TUT Press, 2008. – 328 p.
2. Barkalov A.A. Logic synthesis for FSM-based control units / A.A. Barkalov, L.A. Titarenko. – Berlin: Springer, 2009. – 233 p.
3. Соловьёв В.В. Логическое проектирование цифровых систем на основе программируемых логических интегральных схем / В.В. Соловьёв, А. Климович. – М.: Горячая линия - Телеком, 2008. – 376 с.
4. Баркалов А.А. Оптимизация схемы формирования микроопераций управляющего автомата Мура / А.А. Баркалов, С.А. Ковалёв, А.А. Баркалов // Наукові праці Донецького державного технічного університету. Серія: Проблеми моделювання та автоматизації проектування динамічних систем. – 2001 – Вип. 29. – С.147-152.
5. Баркалов А.А. Оптимизация схем автоматов Мура с кодированием наборов микроопераций / А.А. Баркалов, А.А. Баркалов // Автоматизация проектирования дискретных систем: материалы 4-й Международной конференции. – Минск: ИТК НАН Беларуси. – 2001. – Т. 2. – С.14-19.
6. Баркалов А.А. Синтез микропрограммных устройств управления / А.А. Баркалов, А.В. Палагин. – К.: ИК НАН Украины, 1997 – 135с.

7. Баркалов А.А. Принцип оптимизации логической схемы микропрограммного автомата Мура / А.А. Баркалов // Кибернетика и системный анализ. – 1998. – №1. – С. 65-72.

8. Баркалов А.А. Оптимизация логической схемы устройства управления с заменой переменных / А.А. Баркалов, И.Я. Зеленева // Управляющие системы и машины. – 2001. – №1. – С.75-78.

Надійшла до редколегії 12.10.2011

**О.О. БАРКАЛОВ, В.М. ОПАНАСЕНКО,
О.О. БАРКАЛОВ**

Університет Зеленогурський (Польща),
Донецький національний технічний університет,
Інститут кібернетики ім. В.М. Глушкова НАН
України

**Синтез пристроїв керування з перетворенням
кодів об'єктів**

Пропонується загальний метод перетворення кодів станів у набір кодів мікрооперацій і навпаки. Наводяться структурні схеми апаратів Мілі та Мура, розглядається загальний метод синтезу автоматів. Описується оптимізація апаратних витрат за рахунок збільшення кількості рівнів та застосування метода кодування полів сумісних операцій.

*коди станів, мікрооперації, автомат Мілі,
автомат Мура*

**A.A. BARKALOV, V.N. OPANASENKO,
A.A. BARKALOV**

University of Zielona Gora, Poland,
Donetsk National Technical University

**Synthesis of Control Units with Transformation of
Object Codes.**

The general method of transformation of codes of states in the codes of microoperations sets and vice versa is proposed. The circuit structures of Mealy and Moore automata are proposed and method of their design is discussed. The further optimization is connected with increasing of the circuit's levels. The possible solutions are given as the table of structures

codes of states, codes of microoperations, Mealy automata, Moore automata