

4. Баптизманский В.И. Физико-химические основы кислородно-конвертерного процесса / В.И. Баптизманский, В.Б. Охотский. - К.-Донецк: Выща школа, 1981.-184 с.
5. Русанов, А.И. Фазовые равновесия и поверхностные явления / А.И. Русанов. – Л.: Химия, 1967. - 388 с.
6. Hiwaman, C. Thermodynamic and kinetic aspects of fat crystallization / C. .Hiwaman, V.M. Starov, A.G.F. Stapley // j. Advances in colloid and interfase science. – 2006.- v.122.- P. 3-33.
7. Aqualiano, D. Crystallization processes in fats and lipid systems / D. Aqualiano, G. Sgualdino // In: Sato K., Garti N., editors. - New York: Dekker; 2001. - P.1.
8. Ниженко В.И. Смачивание графита сплавами на основе железа / В.И. Ниженко, Л.И. Флока // Смачиваемость и поверхностные свойства расплава и твёрдых тел. - К.: Наукова думка, 1972. - С. 93-95.
9. Влияние состава передельного чугуна на смачивание частиц графитовой спели / М.А. Шестобитов, Н.Н. Зверева, П.В. Губчевский, Б.А. Буданов // Смачиваемость и поверхностные свойства расплава и твёрдых тел. - К.:Наукова думка, 1972. – С. 247-249.
10. Слепушова Л.И. Факторы, влияющие на переход углерода в чугун / Л.И. Слепушова // Сталь. – 1958. - №4. – С. 298-300.

Поступила в редакцию 16.07.2010

Рецензент д-р техн. наук, проф. Н.А. Маняк

© Кравец В.А., Темнохуд В.А., 2010

УДК 669.788–699.234.002.5

Е.Н. Любименко, М.В. Гольцова

ФОРМИРОВАНИЕ ГРАДИЕНТНОГО Pd-H СПЛАВА И ФОРМОИЗМЕНЕНИЕ ПАЛЛАДИЕВОЙ ПЛАСТИНКИ ПРИ ОДНОСТОРОННЕМ НАСЫЩЕНИИ ВОДОРОДОМ

Создана новая водородо-вакуумная установка для исследований формоизменений палладиевой пластины при её одностороннем насыщении водородом при температурах выше 150 °С. Проведены исследования в широком интервале температур и давлений. Обсуждены физические причины индуцированного водородом обратимого формоизменения (изгибов) палладиевой пластины. Сделан вывод о природе изучаемого явления.

Ключевые слова: водород, водородоупругость, формоизменение, водородо-концентрационные напряжения, насыщение

Введение

Внутренние напряжения в металлах и сталях, их возникновение, перераспределение, релаксация, а также эффекты, вызванные ими при термической, пластической и иных видах обработки, составляют важную проблему

металлофізики, металловедения и материаловедения, что было отмечено ещё в работах Д.К. Чернова и Н.В. Калакуцкого [1,2].

С тех пор, как экспериментально были обнаружены возможности положительного управляемого влияния водорода на металлы [3-5], сформировалась область материаловедения, получившая название «Водородная обработка материалов». Она решает задачу улучшения структуры и свойств металлов и сплавов и создания новых металлических материалов путём водородного воздействия [5,6]. При водородной обработке материалов исключительно большую роль играют напряжения, индуцированные водородом, а именно: водородо-фазовые (обусловленные разностью удельных объёмов превращающихся фаз), и водородо-концентрационные (обусловленные градиентами концентрации водорода в металле) [7].

Обобщенно обычно говорят о водородных напряжениях в сплавах MeH_x [7]. Они вызывают коробление изделий [8], изменение микроструктуры (сдвиг зерен) [9, 10], упрочнение тонкой структуры и изменение физических свойств (водородофазовый наклеп) [11], возврат и рекристаллизацию металла [12,13]. Таким образом, очевидно, что расширение знания о водородных напряжениях и закономерностях их экспериментальных проявлений является важной задачей металлофізики и металловедения.

В работе [8] было систематически изучено вызываемое водородными концентрационными напряжениями формоизменение (изгиб) палладиевой пластинки в пределах α -области системы Pd-H при температурах эксперимента 110-150°C.

Цель работы

В настоящей работе была поставлена задача изучить формоизменение палладиевой пластинки под воздействием водородных концентрационных напряжений при более высоких температурах и при более высоких давлениях водорода, чем это было сделано в работе [8].

Экспериментальная установка и методика исследования

Для решения поставленной научной задачи потребовалось создать новую водородо-вакуумную установку (ВВУ), которая бы позволяла выполнить исследования вплоть до 350°C и в интервале рабочих давлений от 0,01 МПа до 2,5 МПа. Такая установка была создана и с учётом ранее созданных установок получила название ВВУ-4.

ВВУ-4 состоит из рабочей камеры (рис.1), и обслуживающих её четырёх вспомогательных блоков:

- 1- вакуумный блок, состоящий из форвакуумного насоса и термометрического вакуумметра ВТ-2А-П;
- 2- блок нагрева образца и автоматического регулирования температуры. Блок содержит электропечь, термометр, прибор высокоточного

регулювання температури «ТРЦ-02 плюс» с точністю підтримання температури $\pm 1^\circ\text{C}$;

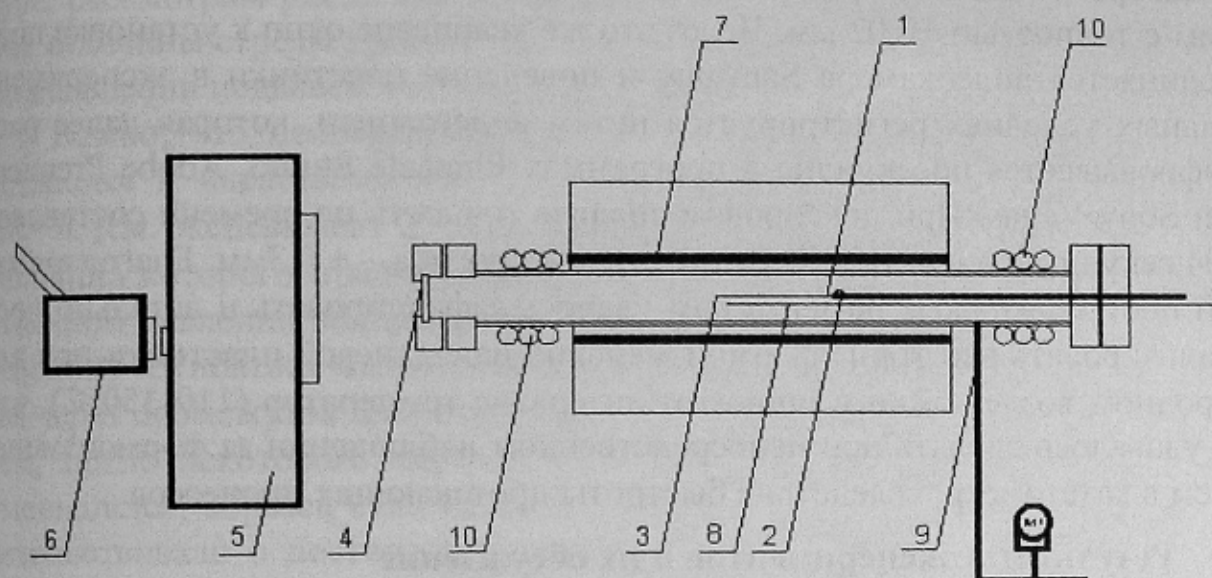


Рисунок 1 – Рабочая камера установки ВВУ-4 и блок для наблюдения:
1– образец; 2– держатель; 3– свободный конец образца; 4– окно; 5– катетометр; 6– видеокамера; 7– электропечь; 8– хромель–алюмелевая термопара; 9– патрубок; 10 – холодильники.

3. блок для наблюдения *in situ* за образцом и для измерения величины его изгиба. Блок включает окно рабочей камеры, катетометр КМ-8 и видеокамеру Samsung;
4. блок хранения, диффузионной очистки и подачи водорода. Этот блок включает палладиевый фильтр очистки водорода, баллоны для хранения технического и диффузионно-очищенного водорода, систему редукторов и вентиляей.

Рабочая камера установки выполнена из нержавеющей стали X18N10T. Металлический образец в форме тонкой пластинки ($68 \times 5,5 \times 0,27$ мм), выполненной из палладия чистотой 99,98 % и предварительно с одной стороны электролитически покрытой медью (металлом, не пропускающим водород), закрепляется одним концом в держателе, таким образом, чтобы вверху была сторона образца с медным покрытием. Другой конец образца свободный. После установки образца в рабочую камеру он подвергается низкотемпературному вакуумному отжигу путем медленных нагревов до 200°C со скоростью $3^\circ\text{C}/\text{min}$ и последующих охлаждений с печью для снятия остаточных напряжений.

Нагрев образца и поддержание постоянной температуры осуществляется электропечью, температура контролируется хромель–алюмелевой термопарой. Газообразный водород подается и откачивается из рабочей камеры через патрубок. Давление водорода измеряется манометром ЭКМВ-1У с классом точности 1,5.

В рабочей камере есть кварцевое окно, через которое можно наблюдать поведение свободного конца пластинки при водородном воздействии с одновременным измерением величины изгиба катетометром вплоть до ± 5 мм с точностью $\pm 0,02$ мм. Через это же кварцевое окно к установке подсоединяется видеокамера Samsung и поведение пластинки в экспериментальных условиях регистрируется путём видеозаписи, которая далее расшифровывается посекундно в программах Pinnacle Studio, Adobe Premiere или Sony Vegas. При покадровом анализе точность по времени составляет 0,04 секунды, точность измерения стрелы прогиба – $\pm 0,3$ мм. Благодаря такой постановке эксперимента нам удалось зафиксировать и детально проанализировать все этапы формоизменения палладиевой пластинки при водородном воздействии в широком интервале температур (110-350°C), что не удавалось сделать при непосредственном наблюдении за формоизменением в катетометр, вследствие быстроты протекающих процессов.

Результаты экспериментов и их обсуждение

В целом было выполнено 16 экспериментов при давлениях водорода от 0,03 до 0,3 МПа и при температурах от 110 до 350°C.

В первой серии экспериментов изучали влияние давления водорода при постоянной температуре. Образец в рабочей камере нагревали в вакууме до температуры $T=220^\circ\text{C}$. Затем в рабочую камеру при постоянной температуре подавали водород до заданного давления в течение Δt_{II} (колонка 2 табл. 1). Одновременно регистрировали на видеоплётку изменения положения стрелы прогиба образца во времени. По прошествии времени Δt_{\max} изгиб пластинки достигал своего максимального значения (y_{\max}) и далее пластинка распрямлялась, достигая за время эксперимента некоторого стационарного состояния ($y_{\text{ст}}$). После стабилизации положения торца пластинки водород откачивали из рабочей камеры, регистрируя обратное формоизменение образца, и снова напускали водород, до следующих конечных значений, повторяя порядок эксперимента и регистрируя результаты. Условия проведения экспериментов и их результаты сведены в табл. 1.

Таблица 1 – Условия и результаты экспериментов по изучению влияния величины давления водорода на формоизменение Pd-пластинки

№	T, °C	P _{H₂} , МПа	Δt_{II} , с	Δt_{\max} , с	Y _{max} , мм	$\Delta t_{\text{ст}}$, с	Y _{ст} , мм	$\frac{y_{\text{ст}}}{y_{\max}} * 100, \%$
	1	2	3	4	5	6	7	8
1	220	0,03	2,2	17,4	2,5	160	0,2	8,8
2	220	0,10	7,0	10,4	3,7	392	0,2	6,2
3	220	0,26	15,0	14,6	6,5	1500	0,1	1,3
4	220	0,30	5,6	10,1	7,9	840	0,0	0,0

Чтобы наглядно проиллюстрировать временную зависимость поведения палладиевой пластинки в среде водорода при постоянной температуре, рассмотрим рис.2, где приведена экспериментальная кривая изменения величины стрелы прогиба пластинки во времени при 220°C при конечном давлении подаваемого водорода $0,1\text{ МПа}$.

Важно, что непосредственно уже в процессе открытия вентиля на установке и нарастания давления водорода в течение времени напуска $\Delta\tau_{\text{н}}=7\text{ с}$ (см. эксперимент 2, табл.1) образец претерпел существенный изгиб, величина которого отмечена на рис.1 стрелкой. В последующем при постоянном давлении водорода P_{H_2} , равном $0,1\text{ МПа}$, образец продолжал интенсивно изгибаться и стрела прогиба достигла своего максимума $y_{\text{max}}=3,7\text{ мм}$ через промежуток времени $\Delta\tau_{\text{max}} = 10,4\text{ с}$ от начала подачи водорода. Затем, после некоторого периода ($\sim 9\text{ с}$), когда изгиб образца лишь чуть уменьшился, образец стал медленно закономерно распрямляться, что свидетельствовало о постепенном уменьшении напряжений в образце в результате выравнивания градиента концентрации водорода по сечению образца. Через 392 с от начала эксперимента было достигнуто стационарное состояние ($y_{\text{ст}}=0,2\text{ мм}$), которое в последующем в течении 820 с до завершения эксперимента оставалось неизменным. Подчеркнем, что $y_{\text{ст}}$ составляет примерно 6% (см. табл.1) от величины максимального изгиба $y_{\text{max}}=3,7\text{ мм}$. Качественно аналогичные временные зависимости $y = f(t)$ были получены и при других давлениях водорода (см. табл.1, эксперименты 1 и 3, 4). Однако, в целом наблюдалась чёткая однотипная картина. При этом при постоянной температуре характер и величины изгиба пластинки зависели от конечного давления водорода.

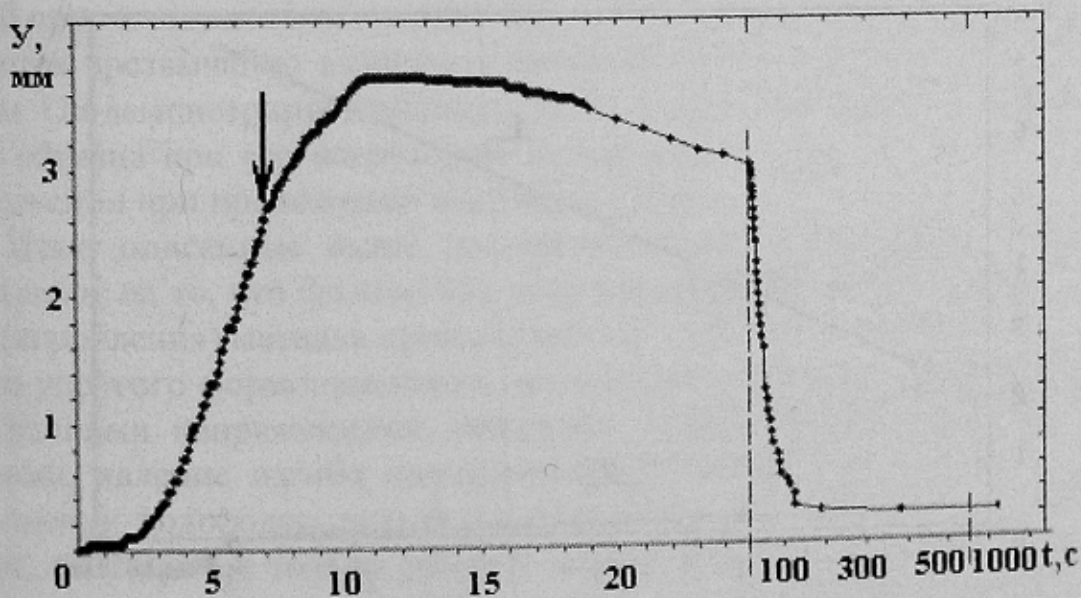


Рисунок 2 – Временная зависимость стрелы прогиба образца при одностороннем насыщении водородом при 220°C при подаче водорода и изобарической выдержке при $\text{P}_{\text{H}_2} = 0,1\text{ МПа}$

Обсудим далее эти экспериментальные результаты. Напомним, что палладий является уникальным металлом, способным поглощать и «пропускать» через себя водород, на чём основано его применение в качестве материала для фильтров диффузионной очистки водорода. При этом, как уже было отмечено, водород, растворённый в палладию, существенно расширяет его кристаллическую решётку. При одностороннем насыщении водородом палладиевой пластинки возникают градиент концентрации водорода и градиент расширения кристаллической решётки. Соответственно, в металле генерируются концентрационные (градиентные) водородные напряжения, вызывающие изгиб консольно закреплённой пластинки. Максимальный изгиб пластинки, как можно полагать, соответствует максимальному уровню возникших внутренних градиентных напряжений. Это хорошо иллюстрирует столбец 6 таблицы 1: чем больше конечное давление подаваемого водорода, тем выше максимальный изгиб пластинки. С течением времени водород все более равномерно распределяется по сечению образца, градиент расширения кристаллической решётки уменьшается, соответственно уменьшаются внутренние водородо-концентрационные градиентные напряжения, и образец возвращается к первоначальной форме. Несомненно, что сам факт «распрямления» пластинки свидетельствует о том, что возникающие градиентные напряжения не вызывали пластической необратимой деформации металла.

Сказанное наглядно иллюстрируется рисунком 3, где представлены зависимости максимального изгиба пластинки (кривая 1), и остаточного формоизменения (кривая 2), во всём интервале исследованных давлений водорода при $T=220^{\circ}\text{C}$.

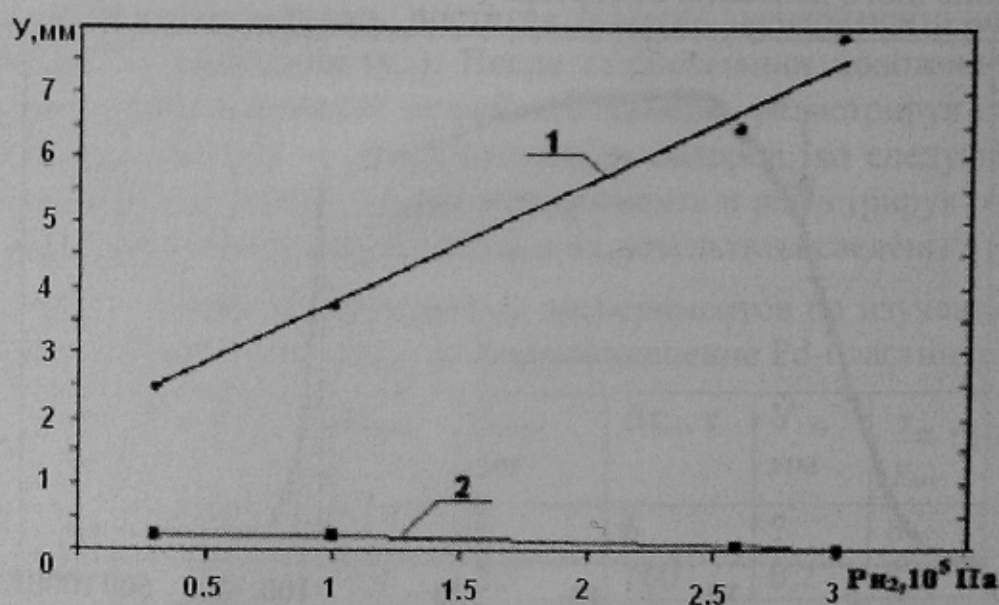


Рисунок 3 - Изменения максимального U_{max} (1) и стационарного $U_{\text{ст}}$ (2) формоизменения пластинки в зависимости от насыщающего давления водорода при $T=220^{\circ}\text{C}$.

Интересно, что с ростом подаваемого давления водорода максимальное формоизменение возрастает практически по линейному закону. Теперь обратим внимание на кривую 2, иллюстрирующую зависимость от давления остаточного формоизменения образца уст – то есть, на степень полноты возвращения образца в исходное состояние в зависимости от P_{H_2} . Видим, что в первых экспериментах, где давление водорода в рабочей камере составляло (0,03-0,26 МПа) пластинка не полностью возвращалась в своё исходное состояние за экспериментальное время выдержки. Удивительным является то, что с ростом давления водорода, несмотря на рост утах обратимость изгиба пластинки увеличивалась, и при $P_{H_2} = 0,3$ МПа и $u_{max} = 7,9$ мм изгиб пластинки оказался полностью обратимым. Обращаем внимание, что мы были в праве ожидать, что на определённом этапе нагружения водородом градиентные напряжения достигнут уровня, превышающего предел упругости чистого палладия, и изгиб пластинки станет необратимым. Поэтому представляло интерес провести дополнительный эксперимент, аналогичный выше описанным, но при чисто механическом нагружении пластинки. Такой эксперимент, выполненный нами при чисто механическом нагружении палладиевой пластины при 20°C показали, что необратимая деформация наступала после достижения величины стрелы прогиба 4,06 мм. Однако, нагружение палладиевого образца водородом, описанное выше, дало принципиально иные результаты. Повторим, что с ростом давления водорода уст закономерно уменьшалось и при $P_{H_2} = 0,3$ МПа оказалось равным нулю (см. табл.1, колонку 8, а также кривую 2 на рис.3). Иначе говоря, при 220°C и $P_{H_2} = 0,3$ МПа весьма большой изгиб образца (7,86 мм), почти вдвое превышающий максимальный обратимый изгиб при механическом нагружении, оказался полностью обратимым. Это является чрезвычайно важным и интересным экспериментальным результатом. Он демонстрирует принципиальное различие природы эффектов изгиба образца при его нагружении водородом, и при чисто механическом нагружении при приложении внешнего усилия.

Итак, описанные выше экспериментальные результаты однозначно указывают на то, что физическая природа индуцированного формоизменения (коробления) металла принципиально отлична от физической природы чисто упругого формоизменения, вызываемого внешней нагрузкой и (или) внутренними напряжениями, например, термоупругой природы. Иными словами, явление изгиба палладиевой пластинки при её одностороннем насыщении водородом нельзя рассматривать как чисто механическое явление, вызываемое только работой возникающих внутренних водородных концентрационных напряжений.

Сформулированный таким образом результат настоящей работы должен быть в будущем всесторонне изучен теоретически и экспериментально. Сейчас можно лишь высказать следующее предположение: физическая природа изучаемого нами явления состоит в том, что в процессе насыще-

ния водородом в металле формируется и «работает» на изгиб временный когерентный упруго напряжённый градиентный однофазный сплав α -PdH x , где x – это переменная величина по глубине h проникновения водорода. Соответственно, dHx/dh – модуль градиента концентрации водорода является важнейшей характеристикой градиентного сплава α -PdH x , формирующегося и перманентно изменяющегося в процессе насыщения водородом.

Совершенно очевидно, что развитие во времени и формирование такого градиентного материала и вызываемое формоизменение палладиевой пластинки должны однозначно определяться закономерностями проникновения водорода в металл в данных экспериментальных условиях. Напомним, что проникновение водорода в палладий при температурах выше 100°C лимитируется диффузией. Отсюда следует, что изучаемое нами явление изгиба палладиевой пластинки должно в сильной степени определяться не только давлением газообразного водорода, взаимодействующего с палладием, но и температурой, при которой изучается явление.

В связи с этим далее были проведены эксперименты по изучению поведения палладиевой пластины при её одностороннем насыщении водородом в широком интервале температур (110 – 350°C) в условиях, когда конечное давление водорода постоянно ($P_{\text{H}_2} = 0,03 \text{ МПа}$). Результаты этих экспериментов обобщены на рисунке 4. Как видно из этого рисунка, с ростом температуры вначале максимальный изгиб пластинки u_{max} закономерно увеличивается, от $1,9$ при 110°C , достигая максимума $2,5$ мм при 240°C . В дальнейшем с повышением температуры от 240 до 350°C u_{max} закономерно уменьшается вплоть до $1,8$ мм.

Иначе ведёт себя остаточная стационарная деформация образца: при 110°C она оказывается весьма большой и достигает $\sim 30\%$ от u_{max} при этой температуре. С ростом температуры до 150°C u_{max} весьма интенсивно уменьшается. Затем в интервале температур (150 – 240°C) u_{max} флюктуирует, от $u_{\text{ст}} = 8,9$ до $u_{\text{ст}} = 9,3$ %, что, является следствием сопутствующих экспериментальных факторов. С дальнейшим ростом температуры выше 260°C стационарное остаточное формоизменение вполне закономерно уменьшается, становясь равным нулю при температурах 320°C и 350°C . Таким образом, при высоких температурах явление индуцированного водородом изгиба пластинки становится полностью обратимым даже при столь малом давлении водорода ($0,03$ МПа, сравните с результатами экспериментов при 220°C).

Описанные выше результаты находятся в качественном согласии с выводами теоретической работы [14], где в рамках водородоупругой модели осуществлены расчёты тормозящего влияния восходящей диффузии водорода на диффузионный фиковский поток водорода в палладии. Эти выводы показывают, что при низких температурах (110 – 150°C) диффузионный поток водорода исключительно сильно, в десятки раз, ослабляется.

Очевидно, что именно это является причиной того, что за время нашего эксперимента при 110 и 130°C концентрация водорода по толщине пластинки не выровнялась и наблюдалась очень большая остаточная деформация пластинки.

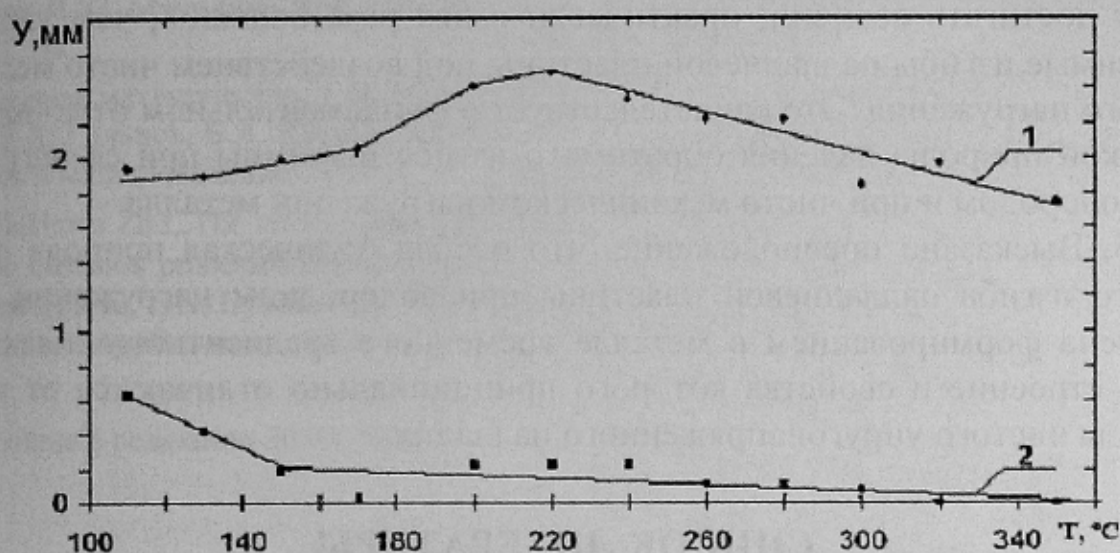


Рисунок 4 - Температурные зависимости максимального (1) и стационарного (2) формоизменения Pd-пластины при $P_{H_2} = 0,03$ МПа.

С ростом температуры коэффициент диффузии сильно возрастает и противодействующее влияние восходящей диффузии относительно ослабляется. Соответственно, мы наблюдаем при 320 и 350°C полную обратимость изучаемого явления за время эксперимента. Таким образом, обобщая, можно сказать, что экспериментальные результаты, представленные на рис.4, свидетельствуют, что с ростом температуры сильно изменяется ход формирования и свойства временного когерентного упруго напряжённого градиентного материала при насыщении палладия водородом.

Заключение

1. Создана новая экспериментальная установка ВВУ-4 для исследования формоизменения палладиевой пластины при насыщении водородом с видеозаписью протекающих процессов. Проведены эксперименты по исследованию влияния давления водорода и температуры на формоизменение палладиевой пластины при насыщении газообразным водородом.

2. Установлено, что при постоянной температуре ($T = 220^\circ\text{C}$) максимальный изгиб пластины увеличивается с ростом величины конечного давления водорода в рабочей камере. С ростом давления водорода остаточная деформация пластинки уменьшается и при $P_{H_2} = 0,3$ МПа явление становится полностью обратимым.

3. С ростом температуры от 110°C ($P_{H_2} = 0,03$ МПа) величина максимального изгиба пластины увеличивается вплоть до температуры 220°C, а потом снижается вплоть до 350°C. При этом остаточный изгиб с ростом

температуры закономерно уменьшается и при $T > 300^\circ\text{C}$ явление становится полностью обратимым.

4. Экспериментально установлено, что максимальные обратимые изгибы палладиевой пластины, при её одностороннем насыщении водородом могут достигать величин, практически в два раза больших, чем упругие обратимые изгибы палладиевой пластины под воздействием чисто механического нагружения. Это свидетельствует о фундаментальном отличии физической природы явления обратимого изгиба пластины при её нагружении водородом и при чисто механическом нагружении металла.

5. Высказано предположение, что особая физическая природа обратимого изгиба палладиевой пластины при водородном нагружении обусловлена формированием в металле временного градиентного сплава \square -PdH_x, строение и свойства которого принципиально отличаются от таковых для чистого упругонапряжённого палладия.

СПИСОК ЛИТЕРАТУРЫ

- 1- Физическое металловедение: в 4-х т. Фазовые превращения. Металлография / [Под ред. Р. Кана]. \square - М.: Мир, 1968. - Т.2. - 491 с.
- 2- Новиков И.И. Теория термической обработки металлов: учебник [для вузов .4-е изд.] / И.И. Новиков.- М.: Металлургия, 1986.- 480с.
- 3- Гольцов В.А. Явления, обусловленные водородом и индуцированными им фазовыми превращениями / В.А.Гольцов // Взаимодействие водорода с металлами. - М.: Наука, 1987. \square - 295 с. \square Гл. 9. \square С. 264 \square -292.
- 4- Ильин А.А. Механизм и кинетика фазовых и структурных превращений в титановых сплавах / А.А. Ильин. - М.: Наука, 1994. - 304 с.
- 5- Goltsov V.A. Progress in Hydrogen Treatment of Materials / [V.A. Goltsov, editor]. - Donetsk-Coral Gables: Kassiopeya Ltd. - 2001. - 543 p.
- 6- Водородная технология титановых сплавов / А.А.Ильин, Б.А. Колачев, В.К. Носов, А.М. Мамонов; [Под общей редакцией чл.-корр. РАН А.А. Ильина]. - М.: МИСИС, 2002. - 392 с.
- 7- Goltsov V. A. Fundamentals of hydrogen treatment of materials / V.A. Goltsov // Fundamentals of Hydrogen Treatment of Materials / Progress in Hydrogen Treatment of Materials / Ed. Goltsov V. A. Donetsk-Coral Gables: Kassiopeya Ltd. - 2001. - 543p. - P. 3-37.
- 8- Гольцов В.А. Упругое изменение формы палладиевой пластины под воздействием водорода. Результаты эксперимента / В.А.Гольцов, Ж.Л. Глухова // Физика металлов и металловедение. - 2000. - Т.90. - №4. - С. 68 - 73.
- 9- Гольцова М.В. Когерентные и некогерентные изменения предварительно полированной поверхности гидрида палладия при дополнительном насыщении водородом / М.В. Гольцова, Г.И. Жиров, Ю.А. Артеменко // Физика металлов и металловедение.- 2001. - Т. 93. - №3. - С. 1-5.
- 10- Гольцова М.В. Сдвиг зерен в палладии и сплавах PdH_x при водородных ударах / М.В. Гольцова, Г.И. Жиров // Физика металлов и металловедение.- 2002. - Т. 94. - №3. - С. 1-6.

- 11-Goltsov V.A. The phenomenon of controllable hydrogen phase naklep and prospects for its use on metal science and engineering / V.A.Goltsov // Mater. Sci. Eng. – 1981. – Vol.49, No.2. – P. 109–125.
- 12-Гольцов В.А. Рекристаллизация водородофазонаклепанного палладия / В.А. Гольцов, И.Ю. Мачикина, Н.И. Тимофеев // Докл. АН СССР. □ 1979. □ Т.247, №1. □ С. 94–98.
- 13-Возврат механических и физических свойств водородо-дофазонаклепанного палладия / В.А. Гольцов, В.А. Кириллов, О.И Карнаух, В.Г. Волынская и др. // Физика металлов и металловедение. □- 1982. -□ Т.54. - Вып.2. - □С. 374-□378.
- 14-Glukhova Zh.L.The mathematical modeling of the hydroelastic effect of slowing down of the diffusion processes in metal-hydrogen systems / Zh.L. Glukhova, V.A. Goltsov, T.A. Schegoleva, E.N. Lyubimenko, R.V. Kotelva // Int. Journal of Nuclear Hydrogen Production and Applications.–2008.– Vol.1, No.4. – P.334-342.

Поступила в редакцию 30.03.2010

Рецензент д-р техн. наук, проф. Н.А. Маняк

© Любименко Е.Н., Гольцова М.В., 2010

УДК 669.187.56.002.2

О.А. Рябцева, В.В. Пашинский, С.Н. Ратиев

ИССЛЕДОВАНИЕ ВЛИЯНИЯ СОДЕРЖАНИЯ КИСЛОРОДА НА СТРУКТУРУ И СВОЙСТВА ТЕХНИЧЕСКИ ЧИСТОГО ТИТАНА В ЛИТОМ И ТЕРМИЧЕСКИ ОБРАБОТАННОМ СОСТОЯНИИ

В работе исследовано влияние термической обработки на структуру и свойства титана с содержанием кислорода в пределах от 0,053 до 0,27%, полученного путем легирования титановой губки кислородом из газовой фазы в процессе камерного электрошлакового переплава (КЭШП).

Ключевые слова: титан, легирование, кислород, электрошлаковый переплав, термообработка, структура, свойства

Введение

Развитие наукоемких отраслей промышленности и энергосберегающих технологий сегодня невозможно представить без использования новых материалов, обладающих повышенным уровнем свойств. Это, прежде всего, высокая прочность, пластичность, вязкость и коррозионная стойкость. Этим требованиям в полной мере отвечают титан и сплавы на его основе. В земной коре содержится приблизительно 0,6% титана. По распространенности он занимает четвертое место после алюминия, железа и магния. Следует к тому же отметить, что Украина входит в пятерку крупнейших производителей титана в мире. Титан отличается сочетанием таких ценных свойств, как малая плотность, высокий уровень удельной прочности, коррозионная стойкость, хладостойкость, немагнитность и ря-