

УДК 622.232.72

**ВЛИЯНИЕ РЕЖИМА РАЗРУШЕНИЯ ПЛАСТА НА ВЕЛИЧИНУ УСИЛИЙ НА ВРАЩАЮЩЕМСЯ РЕЖУЩЕМ ИНСТРУМЕНТЕ**

Бойко Н.Г., докт. техн. наук, проф., Федоров О.В., канд. техн. наук, доц., Мельников В.А., ассистент,  
Донецкий национальный технический университет.

*Рассмотрен вопрос формирования мгновенных усилий на гранях режущего инструмента с вращающейся режущей частью применительно к исполнительным органам очистных комбайнов.*

*The problem of momentary forces formed at the edges of a cutting tool with a rotating cutting part has been considered.*

***Проблема и ее связь с научными и практическими задачами.***

Разрушение угольного пласта исполнительными органами современных узкозахватных комбайнов сопровождается высокими удельными энергозатратами, сильным переизмельчением угля и большим пылевыделением. Режущий инструмент работает в сложных условиях [1, 2]. Серийно выпускаемый режущий инструмент (например, резцы типа ЗР4-80, РКС-2) требует практически ежесменной замены, что, при норме времени на замену одного резца в 1 минуту, требует приблизительно 1,5 часа, а это составляет 25% от продолжительности смены. Кроме того, серийно выпускаемые резцы оказались недостаточно прочными для современных высокоэнерговооруженных комбайнов и часто ломаются [2]. Хвостовики резцов, которые остались в резцедержателях (кулаках), трудно извлекаются. На практике поступают несколько иначе - продолжают работать с неполной схемой набора режущего инструмента, что приводит к значительному повышению неравномерности момента сил сопротивления [1].

Следует отметить также, что режущий инструмент не использует одно из важных с точки зрения механического разрушения свойств горных пород, сопротивление разрушению породы (и угля) путем растяжения (сдвига) в 10 – 15 раз ниже сопротивления разрушению путем сжатия. Поэтому одним из решений поставленной задачи может стать применение режущего инструмента, который обладал бы высокой износостойкостью, прочностью и мог производить скалывание угля крупными элементами. Такими свойствами обладает режущий инструмент с вращающейся режущей частью, который при раз-

рушении массива угля создает в последнем комбинированное напряженное состояние, в котором преобладают напряжения сдвига и растяжения [3].

**Постановка задачи.** Для разработки и внедрения в промышленность режущего инструмента с вращающейся режущей частью необходимо установить оптимальные параметры режима разрушения угля и разработать схему набора режущего инструмента.

**Изложение материала и результаты.** Рассмотрим процесс разрушения массива указанным режущим инструментом. Для удобства рассмотрения целесообразно представить диск режущего инструмента с вращающейся режущей кромкой состоящим из следующих элементов: лезвия  $a$  с радиусом закругления  $\rho$ , рис. 1, и щечек  $б$ . Во время работы режущий инструмент катится по забою и своей передней режущей частью по дуге внедряется в уголь на некоторую глубину  $h$ . При этом образуется уплотненное пылевидное ядро [4], которое, погружаясь на заданную глубину и одновременно увеличиваясь в размерах, воздействует на массив, что приводит к сколу частиц по сторонам диска. При перекачивании диска лезвие режущего инструмента разрушает часть сечения стружки ограниченную радиусом закругления и углом развала борозды резания. Одновременно часть се-

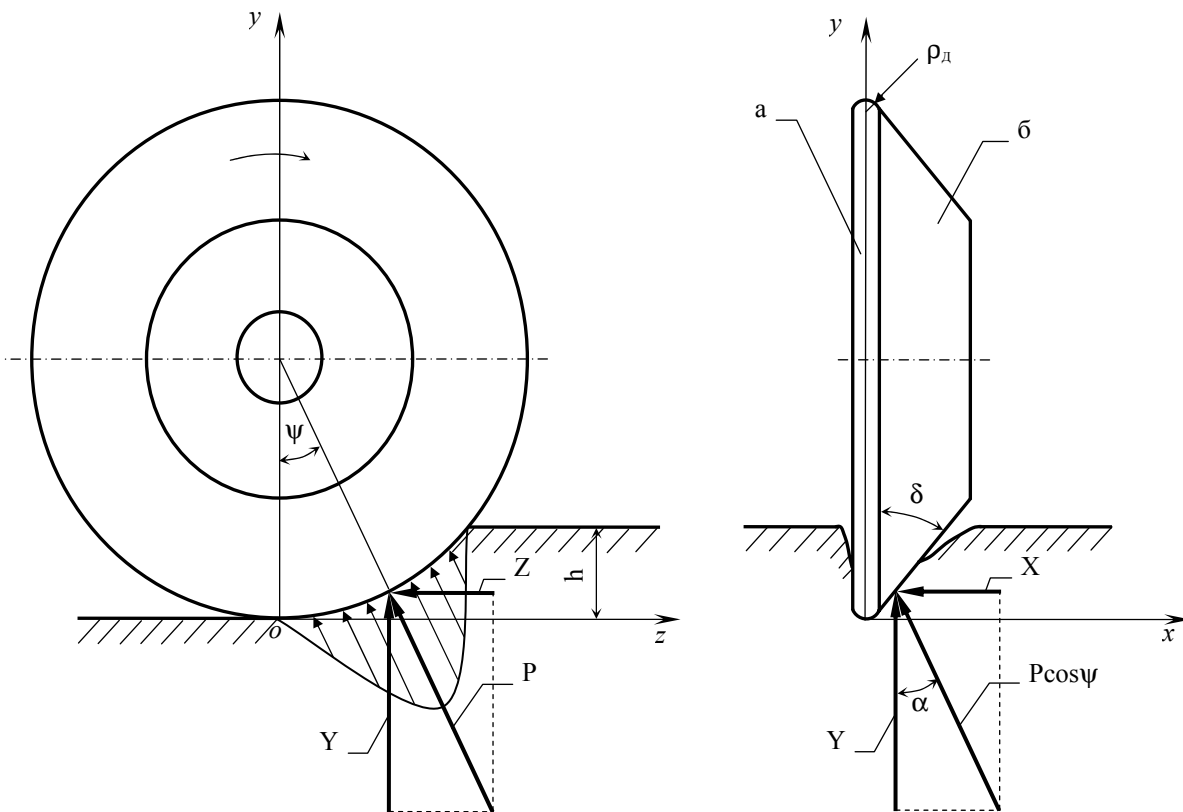


Рис. 1 - Усилия, действующие на режущий инструмент с вращающейся режущей частью

чения стружки остается неразрушенной – происходит формирование межщелевого целика. Щечки режущего инструмента с вращающейся режущей частью воздействуют на межщелевой целик, формируя в нем объемное напряженное состояние. Отсутствие значительных напряжений сжатия обуславливает эффективное развитие трещин и скалывание элемента целика в облегченном режиме под действием напряжений сдвига. При этом на режущую часть действует реакция массива, распределенная по параболической кривой [5]. Равнодействующая распределенных сил  $P$  (рис. 1) расположена под углом  $\psi$  к оси  $ou$  и может быть разложена на три составляющие:  $Z$  – усилие перекатывания,  $Y$  – усилие подачи и  $X$  – боковое усилие:

$$Z = P \cdot \sin \psi ; Y = P \cdot \cos \psi \cdot \cos \alpha ; X = Y \cdot \operatorname{tg} \alpha .$$

Поскольку в настоящий момент не существует теории, позволяющей для неисследованных еще типов режущих инструментов и способов разрушения прогнозировать параметры этого процесса аналитически без проведения экспериментальных исследований, последние являются отправным пунктом при разработке математических моделей и расчетных методик, оптимизации параметров геометрии режущих инструментов и режимов их работы.

Специальные тензометрические экспериментальные исследования процесса разрушения углицементного массива (блока) и формирования усилий на гранях инструмента с вращающейся режущей частью проводились в лабораторных условиях на специальном стенде. Стенд создан на базе продольно-строгального станка 7Е35. Стенд состоит из следующих элементов: станка, на суппорте которого установлен тензометрический динамометр со сменным режущим инструментом; на столе станка закреплен углицементный блок.

Исследования проводились на углицементном блоке с сопротивляемостью резанию  $A_p = 85$  Н/мм с использованием режущего инструмента с вращающейся режущей частью диаметром  $D = 105$  мм, углом заострения  $\delta = 50^\circ$  и радиусом закругления  $\rho = 0,5$  мм. Ширина и толщина срезаемой стружки изменялись от 10 до 30 мм.

Результаты исследования показывают, что усилия, формирующиеся на гранях режущего инструмента при разрушении массива, крайне неравномерны, рис. 2, что обусловлено типичным для резания всех хрупких материалов скольным характером разрушения. Процесс разрушения массива режущим инструментом имеет циклический характер и представляет собой последовательность сколов элементов

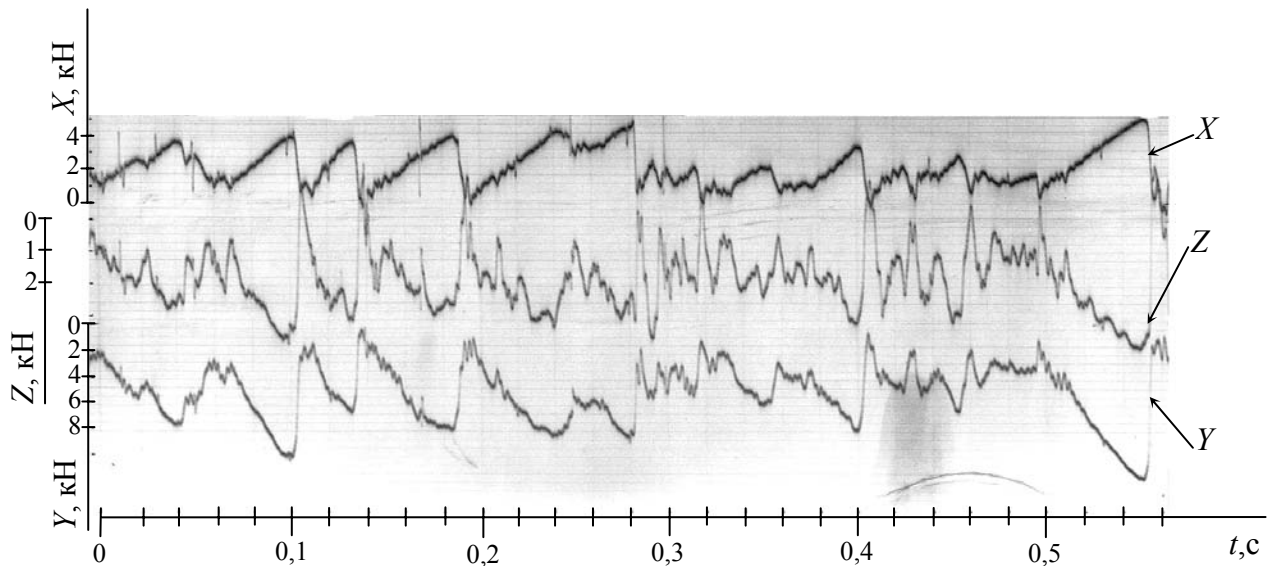


Рис. 2 – Фрагмент осциллограммы усилий на гранях режущего инструмента с вращающейся режущей частью при разрушении углицементного блока

массива. В каждом цикле скалывания можно выделить три этапа:

1. Постепенное нарастание усилий при внедрении режущего инструмента в массив, сопровождающееся дроблением материала массива и скалыванием небольших его элементов.
2. Скалывание элемента массива значительных размеров, сопровождающееся резким снижением усилия на режущем инструменте.
3. Временный выход инструмента из контакта с массивом в результате образования лунки выкола.

Это дает возможность применить для представления мгновенных значений усилий разрушения массива режущим инструментом с вращающейся режущей частью кусочно-линейную модель [3]. Согласно этой модели, мгновенные значения усилий резания на каждом из трех описанных выше этапов цикла скалывания представляются в виде линейной функции пути, пройденного режущим инструментом.

Пренебрегая малыми сколами, мгновенные значения усилий, формирующиеся на режущем инструменте с вращающейся режущей частью, представим в виде:

$$\begin{aligned}
 & \text{– усилие перекатывания} \\
 Z = & \begin{cases} z_H + k_z A_p h t l, & 0 \leq l \leq l_0; \\ z_H + k_z A_p h t l_0 [1 - (l - l_0)/(l_1 - l_0)], & l_0 < l \leq l_1; \\ z_K, & l_1 < l \leq l_2. \end{cases}
 \end{aligned}$$

$$Y = \begin{cases} y_H + k_y h l A_p, & 0 \leq l \leq l_0; \\ y_H + k_y h l_0 [1 - (l - l_0)/(l_1 - l_0)] A_p, & l_0 < l \leq l_1; \\ y_K, & l_1 < l \leq l_2. \end{cases}$$

– боковое усилие

$$X = \begin{cases} x_H + k_x A_p h t l, & 0 \leq l \leq l_0; \\ x_H + k_x A_p h t l_0 [1 - (l - l_0)/(l_1 - l_0)], & l_0 < l \leq l_1; \\ x_K, & l_1 < l \leq l_2, \end{cases}$$

где  $z_H, y_H, x_H$  – начальные усилия;  $k_z, k_y, k_x, k_\alpha$  – математическое ожидание коэффициентов, учитывающих влияние хрупко-пластических свойств пласта и геометрических параметров режущего инструмента на величину усилий разрушения пласта инструментом;  $A_p$  – сопротивляемость угля резанию в зоне, разрушаемой режущим инструментом;  $h$  – толщина среза инструмента;  $t$  – ширина среза инструмента;  $l, l_0, l_1, l_2$  – соответственно, текущее значение пройденного пути режущим инструментом с вращающейся режущей частью и значения длины скола массива, при которых меняется характер усилий;  $z_K, y_K, x_K$  – конечные усилия.

Величину начального (конечного) усилия на режущем инструменте представим в виде:

$$z_H = f y_H = z_K; \quad y_H = k_s A_p = y_K; \quad x_H = k_x A_p = x_K,$$

где  $f$  – коэффициент сопротивления угля резанию;  $k_s, k_x$  – математическое ожидание величины, учитывающей объемность напряженного состояния разрушаемого массива, площадь контакта режущего инструмента с массивом и другие факторы.

Из приведенных выражений следует, что формирующиеся на режущем инструменте с вращающейся режущей частью усилия при разрушении пласта представляют собой суммы случайных величин. Их величина и характер обуславливаются сопротивляемостью пласта резанию, толщиной и шириной среза, длиной скола массива и другими факторами.

Анализ экспериментальных данных, проведенный с целью изучения процесса разрушения массива режущим инструментом с вращающейся режущей частью и влияния на последний таких режимных

факторов, как толщина и ширина снимаемой стружки, показал следующее:

1. Эффективное разрушение массива режущим инструментом с вращающейся режущей частью возможно при условии формирования межщелевого целика. Установлено, что для заданной толщины срезаемой стружки  $h$  существует некоторая минимальная ширина стружки  $t_{\min}$ , рис. 3 а, при которой боковое усилие скалывания целика режущим инструментом стремится к нулю. Эта величина составляет

$$t_{\min} = k_{\rho} \cdot \rho + k_h \cdot h$$

где  $k_{\rho} = 7,11$ ,  $k_h = 0,77$  - коэффициенты влияния соответственно радиуса закругления лезвия и толщины срезаемой стружки на формирование межщелевого целика.

Это обусловлено тем, что при  $t \leq t_{\min}$  разрушение массива по всему сечению среза происходит за счет воздействия на него лезвия режущего инструмента и формирование межщелевого целика не происходит. Условием, определяющим возможность взаимодействия щечек с массивом является выполнение неравенства:

$$t_u = t - k_{\rho}\rho + k_h \cdot h > 0$$

где  $t_u$  — условная ширина межщелевого целика, формирующегося в процессе разрушения массива лезвием режущего инструмента с вращающейся режущей частью.

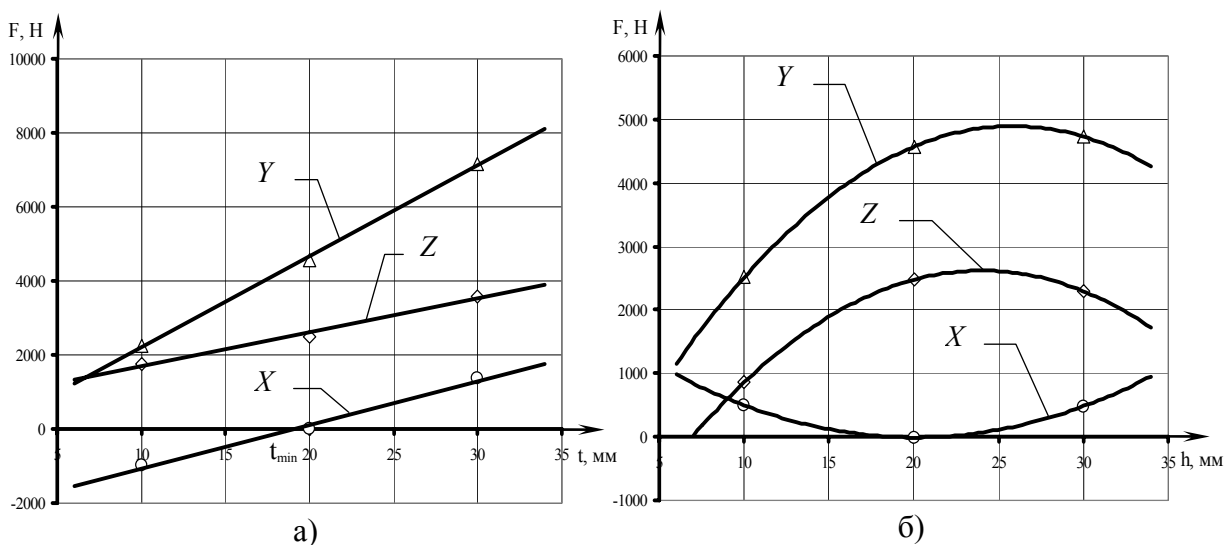


Рис. 3 - Зависимость математического ожидания усилий на режущем инструменте с вращающейся режущей частью от ширины (а) и толщины (б) срезаемой стружки.

При невыполнении этого неравенства щетки режущего инструмента выводятся из контакта с массивом.

2. Изменение ширины среза влияет на усилия скалывания целика режущим инструментом линейно, рис. 3 а. Очевидно, что линейный рост усилий скалывания обусловлен тем, что увеличение ширины среза приводит к пропорциональному росту сечения разрушаемого режущим инструментом межщелевого целика.

3. Исследование влияния толщины срезаемой стружки на усилия разрушения межщелевого целика режущим инструментом с вращающейся режущей частью показало наличие нелинейной (квадратичной) зависимости, рис. 3 б. Это обусловлено неоднозначным влиянием толщины стружки на процесс разрушения межщелевого целика. При небольших толщинах стружки преобладает процесс разрушения целика за счет воздействия на него лезвия режущего инструмента, а при значительных толщинах стружки — разрушение происходит за счет воздействия лезвия и щечек режущего инструмента.

На основании специальных тензометрических исследований процесса разрушения углещементного массива создан экспериментальный исполнительный орган для крепких углей с применением резцов с вращающейся режущей частью, рис 4. Схема набора исполнительного органа обеспечивает:

1. Работу режущего инструмента в рациональном режиме — с минимальными удельными энергозатратами разрушения и высоким содержанием крупных сортов в разрушенном угле.

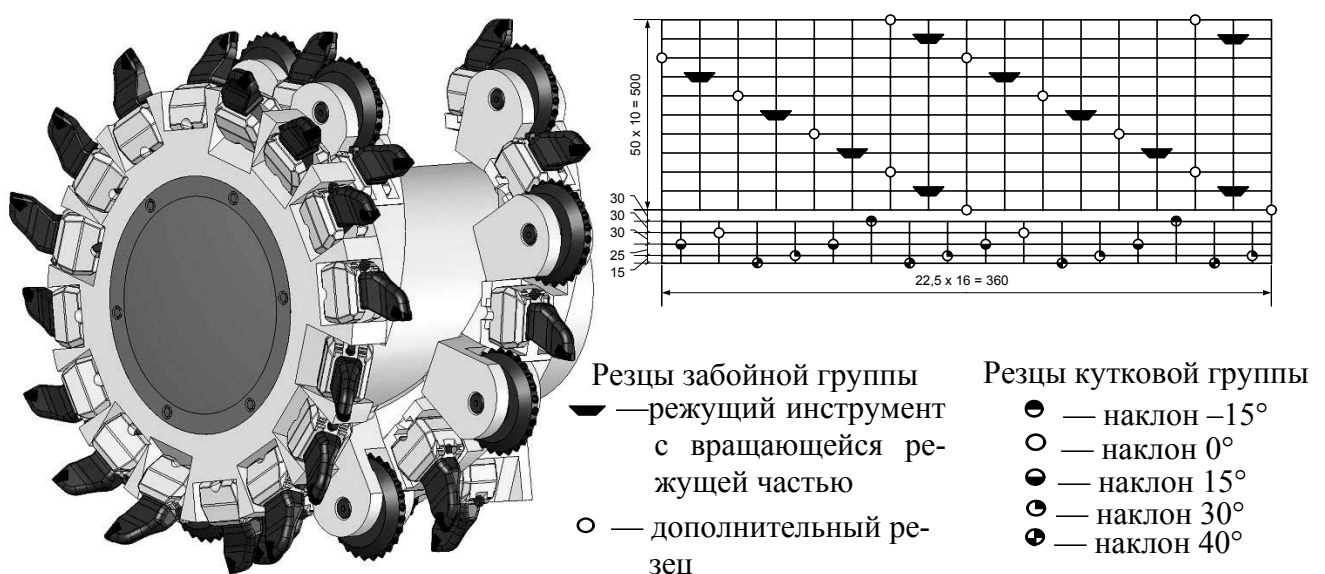


Рис. 4 - Вид исполнительного органа с комбинированной схемой набора вращающегося режущего инструмента

2. Равномерную нагруженность исполнительного органа в процессе его работы.

Резцы кутковой группы разрушают массив в стесненных условиях, и обеспечить им параметры сечения среза, достаточные для эффективной работы резца с вращающейся режущей частью практически невозможно. Поэтому представляется целесообразным использовать комбинированную схему набора: забойная группа набрана резцами с вращающейся режущей частью, установленные по последовательной схеме, а кутковая - резцами других типов (например, резцами ЗР4-80).

Кроме того, для облегчения работы резцов с вращающейся режущей частью и формирование сечения среза в виде уступа, свободная поверхность которого должна быть расположена со стороны наклонной щечки резца с вращающейся режущей частью, установлен впереди идущий дополнительный резец.

**Выводы и направление дальнейших исследований.** Таким образом, установлено, что режущий инструмент с вращающейся режущей частью позволяет осуществлять комбинированный способ разрушения массива угля, при котором щечки режущего инструмента производят разрушение межщелевого целика, формируя в нем объемное напряженное состояние с преобладанием напряжений сдвига. Математические модели усилий, формирующихся на гранях режущего инструмента с вращающейся режущей частью при разрушении массива, – многомерные функции, учитывающие: прочностные и хрупко-пластические свойства угля, параметры схемы набора и режущего инструмента.

На основании исследований процесса разрушения углецементного массива создан экспериментальный исполнительный орган для крепких углей с применением резцов с вращающейся режущей частью.

Список источников.

1. Бойко Н.Г., Бойко Е.Н. Повышение нагрузки на лаву и улучшение сортового состава угля без дополнительных затрат. Монография. – Донецк, РВД ДонНТУ, 2003. – 80 с.
2. Исполнительные органы очистных комбайнов для тонких пологих пластов// Н.Г. Бойко, А.В. Болтян, В.Г. Шевцов, Н.А. Марков. Под ред. Н.Г. Бойко. – Донецк, «Донеччина». 1996. – 223 с.
3. Особенности формирования сил на гранях режущего инструмента с вращающейся режущей частью / Н.Г. Бойко, Е.Н. Бойко, О.В. Федоров, В.А. Мельников // Наукові праці Донецького національного технічного університету. Серія: "Гірничо-електромеханічна". – Донецьк: ДонНТУ, 2006. № 104. – с. 3-9.
4. Rostami J, Ozdemir L. A new model for performance prediction of hard rock TBMs. Rapid Excavation and Tunneling Conference (RETC) Proceeding, 1993, Boston, USA.
5. Крапивин М.Г., Раков И.Я., Сысоев Н.И. Горные инструменты. – М.: Недра, 1990. – 256 с.

Дата поступления статьи в редакцию: 31.10.08