

ДОСЛІДЖЕННЯ ФОРМ ПОВЕРХОНЬ-НОСІЇВ ТРАЄКТОРІЙ РУХУ РОБОЧОГО ІНСТРУМЕНТУ ПЛАНЕТАРНО- ТОРОВИХ ВИКОНАВЧИХ ОРГАНІВ ГІРНИЧИХ МАШИН

¹Зав. кафедрою нарисної геометрії та інженерної графіки
ДВНЗ «ДонНТУ», ²аспірант ДВНЗ «ДонНТУ», Україна

Робота присвячена питанню дослідження процесу формоутворення та аналізу характерних форм поверхонь-носіїв траєкторій робочого інструменту (поверхонь обробки), встановленого на дисках планетарно-торових виконавчих органів гірничих машин.

Постановка проблеми. В даний час до проєктованих гірничих комбайнів пред'являються усе більш жорсткі вимоги, у тому числі підвищення продуктивності та енергооснащеності при збільшенні міцності породи. Досить перспективними в цьому плані є прохідницько-очисні машини з планетарно-торовими виконавчими органами [1-4].

Така конструкція планетарного виконавчого органу належить до найбільш складних, з точки зору кінематики руху робочого інструменту, і в той же час, при певному співвідношенні конструктивних та кінематичних параметрів, дозволяє реалізовувати найбільш раціональні схеми різання і режими роботи. Встановлення цих співвідношень вимагає глибокого аналізу, перш за все геометричних аспектів роботи виконавчого органу.

З геометричної точки зору, встановлення раціональних співвідношень між параметрами виконавчого органу можливе при дослідженні траєкторій руху робочого інструменту і поверхні, на якій лежить ця траєкторія, тобто поверхні-носія, що утворює поверхню обробки забою.

Аналіз основних досліджень і публікацій. Питанню дослідження поверхонь-носіїв траєкторій руху робочого інструменту планетарних виконавчих органів в роботах авторів, що досліджували планетарний спосіб руйнування, приділено вкрай мало уваги.

Опосередковано поверхні-носії траєкторій розглядалися у багатьох роботах [2, 6, 7, 8]. Найбільш широко вони були розглянуті у роботі А. Г. Рогожина [5], але дана робота, здебільшого торкалася, більш простих, конструкцій планетарних виконавчих органів, таких як плоскі, кільцеві та ортосферичні. Разом з тим, форми поверхонь-носіїв траєкторій руху робочого інструменту планетарно-торових виконавчих органів та їх вплив на процес руйнування практично не досліджувалися.

Постановка завдання. Метою даної роботи є виявлення характерних форм поверхонь, що породжуються при русі робочого інструменту ро-

зташованого на робочих дисках планетарно-торового виконавчого органу та встановлення аналітичних залежностей між конструктивними параметрами, що забезпечують обробку всієї площі поверхні забою, що підлягає обробці, за один робочий цикл.

Основна частина. Під час роботи планетарно-торового виконавчого органу, інструмент, встановлений на робочому диску, рухається по просторовій кривій лінії, яка лежить на циклічній поверхні, що утворена колом диска [9]. Оскільки орієнтація робочого диску в просторі, в залежності від значення кута δ , може бути різною, форма поверхні, що породжується різцевим інструментом, встановленим на цьому диску, також буде різною. Розглянемо процес утворення даної поверхні детальніше.

Оскільки робочий диск має форму кола радіусу r , а його вертикальна вісь з координатною віссю OX відповідно складають кут δ , на площину XOZ він відображається у вигляді афінної фігури кола – еліпса (рис. 1) з осями CD та AB . Отже, у загальному випадку, твірною поверхні-носія однопараметричної сім'ї кривих-траєкторій руху інструменту є коло, проекція якого на площину XOZ є еліпс зі сталими напівосями.

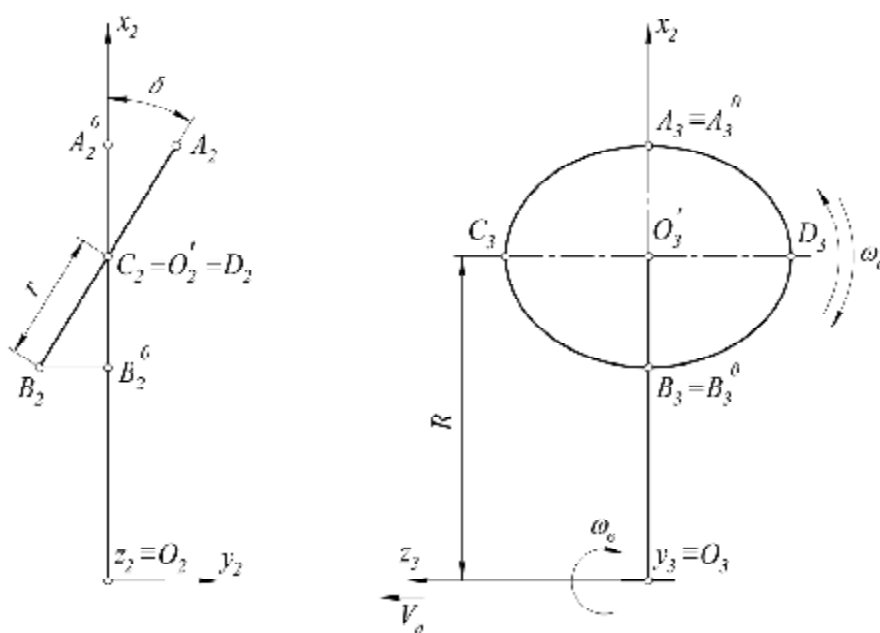


Рис. 1. Схема до визначення твірної поверхні-носія траєкторій

Велика $a = DO'$ та мала $b = A_0O'$ напіввісі еліпсу відповідно дорівнюють

$$a = r, b = r \cos \delta, \quad (1)$$

Слід зазначити, що для забезпечення обробки всієї поверхні забою інструментом фрезеруючих дисків планетарно-торового виконавчого органу, необхідно, щоб виконувалася умова - $R = r \cos \delta$, що з урахуванням введення конструктивних параметрів [9], набуває вигляду

$$\sqrt{k^2 r^2 + L_k^2} = r \cos \left(\operatorname{arctg} \left(\frac{L_k}{kr} \right) \right), \quad (2)$$

де k – коефіцієнт відношення радіусу водила R_B до радіусу фрезеруючого диску r ; L_k – величина зміщення площини диску відносно осі водила.

Розв'язавши рівняння (2) окремо відносно r , R_B та k відповідно, та відкинувши уявні корені, отримаємо значення цих конструктивних параметрів, які забезпечують обробку всієї поверхні забою фрезеруючими дисками планетарно-торового виконавчого органу:

$$r = \frac{L_k \sqrt{k(1-k)}}{k(1-k)}, \quad R_B = \frac{L_k \sqrt{k(1-k)}}{1-k}, \quad k = \frac{R_B^2}{R_B^2 + L_k^2} \quad (3)$$

Встановлені на дисках виконавчого органу різці описують систему траєкторій у межах відсіку простору, обмеженого зовні і зсередини поверхнями двох кругових циліндрів з центром O , відповідно радіусів $2(C - R)$ та C (рис. 2). Самі ж траєкторії лежать на поверхні еліптичного тору з віссю OZ (рис. 3 а). У цьому можна переконатися, розглядаючи огинаючу поверхню однопараметричної множини проєкцій кіл дисків з центрами, інцидентними колу O_1 ($R = OO_1$) на дану площину. Таке визначення поверхні-носія траєкторій справедливе у випадку, якщо не брати до уваги величину подачі виконавчого органу на забій, яка досить мала, у порівнянні з двома іншими складовими руху інструменту.

З урахуванням введення величини подачі $h > 0$, очевидно, що множина траєкторій руху інструменту знаходиться на гвинтовій поверхні (еліптичному гелікоїдальному циліндрі) з напрямною – віссю OZ та твірними – еліпсами, що є проєкціями кіл дисків на відповідні площини, центри яких лежать на циліндричній гвинтовій лінії з кроком h та радіусом R (рис. 3 б).

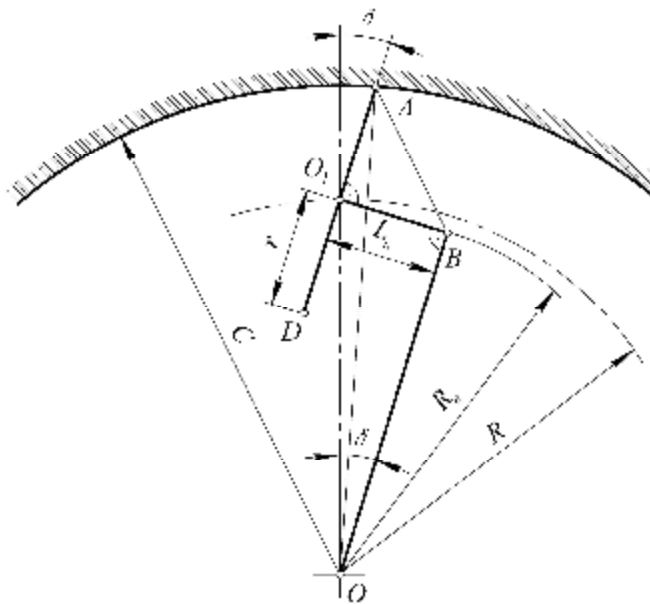


Рис. 2. Схема розташування фрезеруючого диску відносно поверхні забою

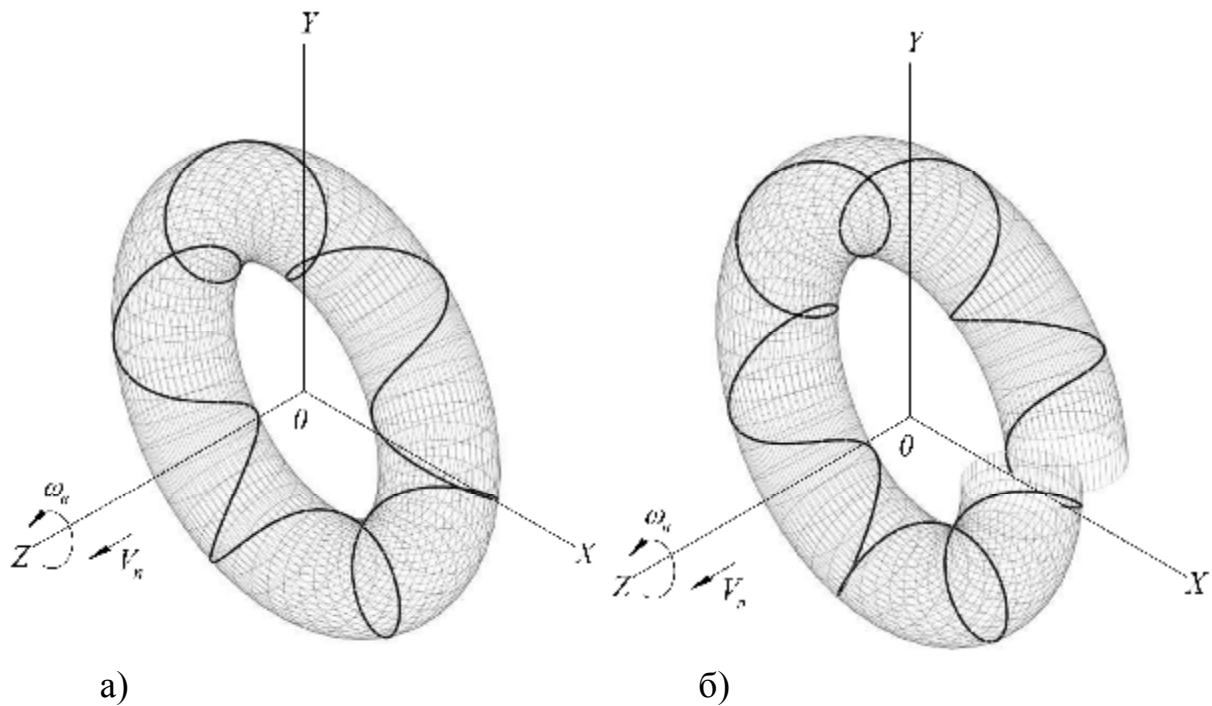


Рис. 3. Поверхня-носій траєкторій різцевого інструменту

Для подальшого аналізу форм та властивостей поверхонь-носіїв траєкторій робочого інструменту, були отримані загальні параметричні рівняння даної поверхні:

$$\begin{aligned}
 x &= (r \cos t \cos \delta + R) \cos \varphi; \\
 y &= (r \cos t \cos \delta + R) \sin \varphi; \\
 z &= r \sin t + \frac{h\varphi}{2\pi},
 \end{aligned}
 \tag{4}$$

де t – кут між додатнім напрямком осі OX і радіусом поточної точки; φ – поточний кут повороту (у додатному напрямку) центру фрезеруючого диска від початкового положення – осі OX (кут повороту водила).

Планетарно-торові планетарні виконавчі органи працюють у режимі переривчастого різання, який характеризується тим, що процес руйнування гірничого масиву чергується з виходами робочого інструменту з контакту з породою, протягом яких інструмент охолоджується. А це у свою чергу обумовлює наявність, так званих, робочих та холостих ділянок траєкторій руху інструменту, перші з яких розташовані на відсіку поверхні-носія, обмеженому кутом φ_p , величина якого залежить від радіусу забурювальника.

Отже, у загальному випадку, просторовий рух інструменту планетарно-торового виконавчого органу характеризується тороїдальними траєкторіями, тобто кожний різцевий інструмент, встановлений на фрезеруючих дисках описує просторові криві лінії, робочі ділянки яких, при $h = 0$, лежать на відсіку тороїдальної поверхні, а при $h > 0$ – на відсіку гвинтової

поверхні еліптичного гелікоїдального циліндра Ω (рис. 4).

Очевидно, що на форму поверхні-носія траєкторій робочого інструменту не впливають кінематичні параметри, а впливають значення лише конструктивних параметрів виконавчого органу, а саме коефіцієнта k та кута δ нахилу робочого диску до площини XOZ .

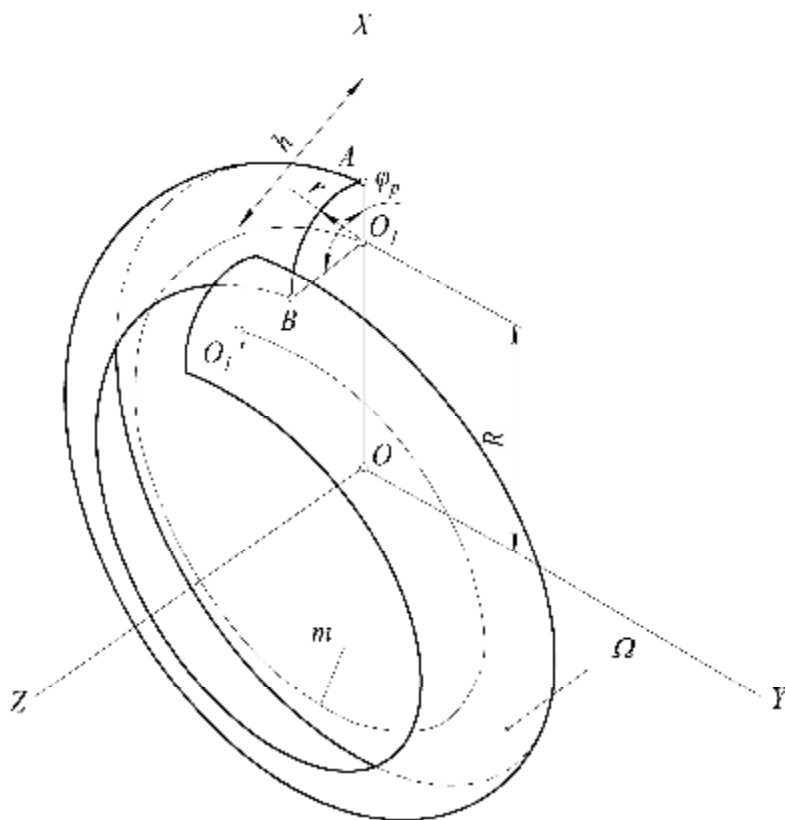


Рис. 4. Відсік поверхні еліптичного гелікоїдального циліндру – носія робочих ділянок траєкторій руху ріжучого інструменту

Для виявлення характерних ознак формоутворення поверхні забою, було виконано оцінку впливу окремо кожного із цих параметрів на форму поверхонь-носіїв робочих ділянок траєкторій руху інструменту, розглядаючи, для спільності результатів, випадок максимальної обробки поверхні забою фрезеруючими дисками виконавчого органу, тобто при $\varphi_p = 90^\circ$.

Аналізуючи вплив значення коефіцієнта k на умови формоутворення поверхонь-носіїв траєкторій робочого інструменту, при сталих значеннях інших конструктивних параметрів, встановлено, що при $k \geq 1$ утворюються поверхні перехідного ($k = 1$) та відкритого ($k > 1$) гелікоїдального циліндру. При значеннях $k \in (1; 0]$ траєкторія руху робочого інструменту лежить на поверхні закритого гелікоїдального циліндра. У граничному випадку твірної цього циліндра буде не еліпс, а коло.

Виконавши аналіз впливу конструктивного параметру δ , встановле-

но, що зі збільшенням значень δ від 0° до 90° відповідно зменшується величина малої напіввісі $b = O_1A$ еліпсу, у який проєкціюється коло фрезеруючого диску при $0^\circ < \delta < 90^\circ$, досягаючи свого граничного мінімального значення ($b = 0$) при $\delta = 90^\circ$. У конструктивному відношенні, це означає, що збільшення величини кута δ призводить до відповідного зменшення площі поверхні забою, що підлягає обробці фрезеруючими дисками виконавчого органу, а отже збільшується площа поверхні забою, що підлягає обробці забурювальником.

Висновки та перспективи подальшого дослідження. В результаті теоретичних досліджень формоутворення поверхонь обробки, проведених у даній роботі, отримані наступні результати:

1. Траєкторії руху робочого інструменту, що геометрично являють собою просторові тороїдальні криві циклоїдального типу [9], при введенні величини подачі виконавчого органу h , лежать на поверхні гелікоїдального циліндра.

2. Отримані загальні параметричні рівняння поверхні-носія траєкторій робочого інструменту у залежності від конструктивних та кінематичних параметрів планетарно-торового виконавчого органу.

3. Виявлені характерні форми поверхонь-носіїв траєкторій руху робочого інструменту, що породжуються у сталому режимі роботи планетарно-торового виконавчого органу, які, у загальному випадку, являють собою циклічні поверхні еліптичного гелікоїдального циліндра.

4. Визначені граничні значення конструктивних параметрів виконавчого органу, при яких мають місце часткові випадки поверхонь-носіїв траєкторій робочого інструменту.

5. Виходячи із закономірностей формоутворення поверхонь-носіїв траєкторій робочого інструменту, визначені основні форми поверхонь обробки, що являють собою відсіки поверхонь еліптичних гелікоїдальних циліндрів, границі яких визначаються робочим кутом φ_p .

Виконаний аналіз дає можливість вказати конструктивно прийнятні або неприйнятні випадки, забезпечити гармонічну роботу фрезеруючих дисків і забурювальника та вирішити низку інших питань, що впливають на продуктивність роботи планетарно-торових виконавчих органів гірничих машин на етапі ескізного проектування.

Результати дослідження можуть бути використані при детальному вивченні процесу зрізоутворення та форми стружок, що для даних конструкцій планетарних виконавчих органів на сьогодні є недослідженими.

Література

1. Барон А. И., Глатман Л. Б., Губенков Е. К. Разрушение горных пород проходческими комбайнами. – М.: “Наука”, 1968. – 215 с.

2. Кизиллов В. В. Исследование и выбор рациональных конструктивных и режимных параметров планетарных исполнительных органов проходческих комбайнов: Дис... канд. техн. наук: 05.05.06. – М., 1982. – 176 с.
3. Рогожин А. Г., Довгаль Д. О., Уткина Р. В. До питання щодо раціональної конструкції різцевих виконавчих органів породоруйнівальних машин // Матеріали IV Міжнародної науково-практичної конференції «Динаміка наукових досліджень `2005». Том 67. – Дніпропетровськ: Наука і освіта, 2005. – С. 44-48.
4. Семенов В. В., Шмакин И. Г. Обоснование рациональных параметров режущих органов комбайнов типа «Урал» / Горное оборудование и электромеханика. №4. – М.: Изд-во «Новые технологии», 2008. – С. 49-52.
5. Рогожин А. Г. Геометрическое моделирование процесса работы резового инструмента планетарных исполнительных органов породоразрушающих машин: Дис... канд. техн. наук: 05.01.01. – К., 1988. – 162 с.
6. Архангельский А. С. Некоторые вопросы теории планетарных исполнительных органов проходческих комбайнов // Расчеты, конструирование и испытание горных машин. Сборник статей. – 1955. – №2. – с. 143-208.
7. Унгефуг В. Г. Общие уравнения кинематики движения инструмента планетарных рабочих дисков исполнительных органов горных машин. – Изв. ВУЗов. Горный журнал, №5, 1962. – С. 92-101.
8. Дубянский В. М., Михайлов В. Г. К теории аналитического расчета параметров отделения стружки от массива инструментом планетарных исполнительных органов горных машин. Труды НИИ, том 158, Новочеркасск, 1964. – С. 37-53.
9. Довгаль Д. О. Визначення основних характеристик руху різцевого інструменту при роботі торових планетарних виконавчих органів породоруйнівальних машин // Прогресивні технології і системи машинобудування: Міжнародний зб. наукових праць. – Донецьк: ДонНТУ, 2006. – Вип. 31. – С. 103-111.

Forms of trajectories and its surfaces-transmitters for working instrument of torahs-planetary executive units of mountain machines

I. A. Skidan, D. A. Dovgal

The article devoted to the question of reserch a process of formation and analysis all characteristic forms of the surfaces-transmitters of trajectories of the working instrument (surfaces of treatment), put on the disks of, torahs planetary executive units of mountain machines.