

УДК 622.323

УСОВЕРШЕНСТВОВАНИЕ ЗАЛИВКИ НАСОСОВ ВОДООТЛИВА ШАХТЫ №4-21

Переведенцев С.А., студент, Кононенко А.П., канд. техн. наук,
доц., Донецкий национальный технический университет

Произведено усовершенствование способа заливки насосов водоотлива шахты №4-21 путем применения бакового аккумулятора.

Откачивание воды на шахте №4-21 производится с четырех горизонтов. Применяются следующие центробежные насосы: ЦНС 300×600, ЦНС 60×200 и ЦНС 300×420.

Заливка насосов осуществляется с помощью заливочного погружного насоса. Этот способ имеет достаточно широкое распространение, что объясняется целым рядом его преимуществ по сравнению с другими способами.

Основными достоинствами этого вида заливки являются:

- 1) возможность получения заливки достаточной интенсивности;
- 2) простота гидравлической схемы;
- 3) малое количество вспомогательного оборудования;

Наряду с этим ему присущ целый ряд недостатков, а именно:

- 1) усложнение схемы в случае применения индивидуальных приемных колодцев для каждого главного насоса;
- 2) усложнение гидравлической и электрической схемы при числе главных насосов более трех;
- 3) снижение надежности системы ввиду применения дополнительного электромеханического оборудования.

Поэтому для заливки насосов предлагается применить более рациональный способ заливки с помощью бакового аккумулятора. Заливка насосов при помощи бакового аккумулятора имеет следующие преимущества:

- 1) простота и надежность заливки;
- 2) высокая степень готовности к пуску насосных агрегатов ;
- 3) уменьшение коррозионного износа насосов за счет постоянного заполнения их водой;
- 4) упрощение схемы автоматизации водоотливных установок;
- 5) самоочищение приемной сетки обратным потоком воды, возникающим после остановки насоса;

- б) уменьшение затрат на обслуживание вследствие отсутствия приемных клапанов;
- 7) уменьшение сопротивления всаса за счет отсутствия обратных клапанов;
- 8) повышение надежности работы системы ввиду отсутствия дополнительного электромеханического оборудования;

Вследствие достоинств, приведенных выше, более рациональным способом заливки насосов в условиях горизонта 490м будет использование бакового аккумулятора по сравнению с заливкой при помощи заливочного погружного насоса.

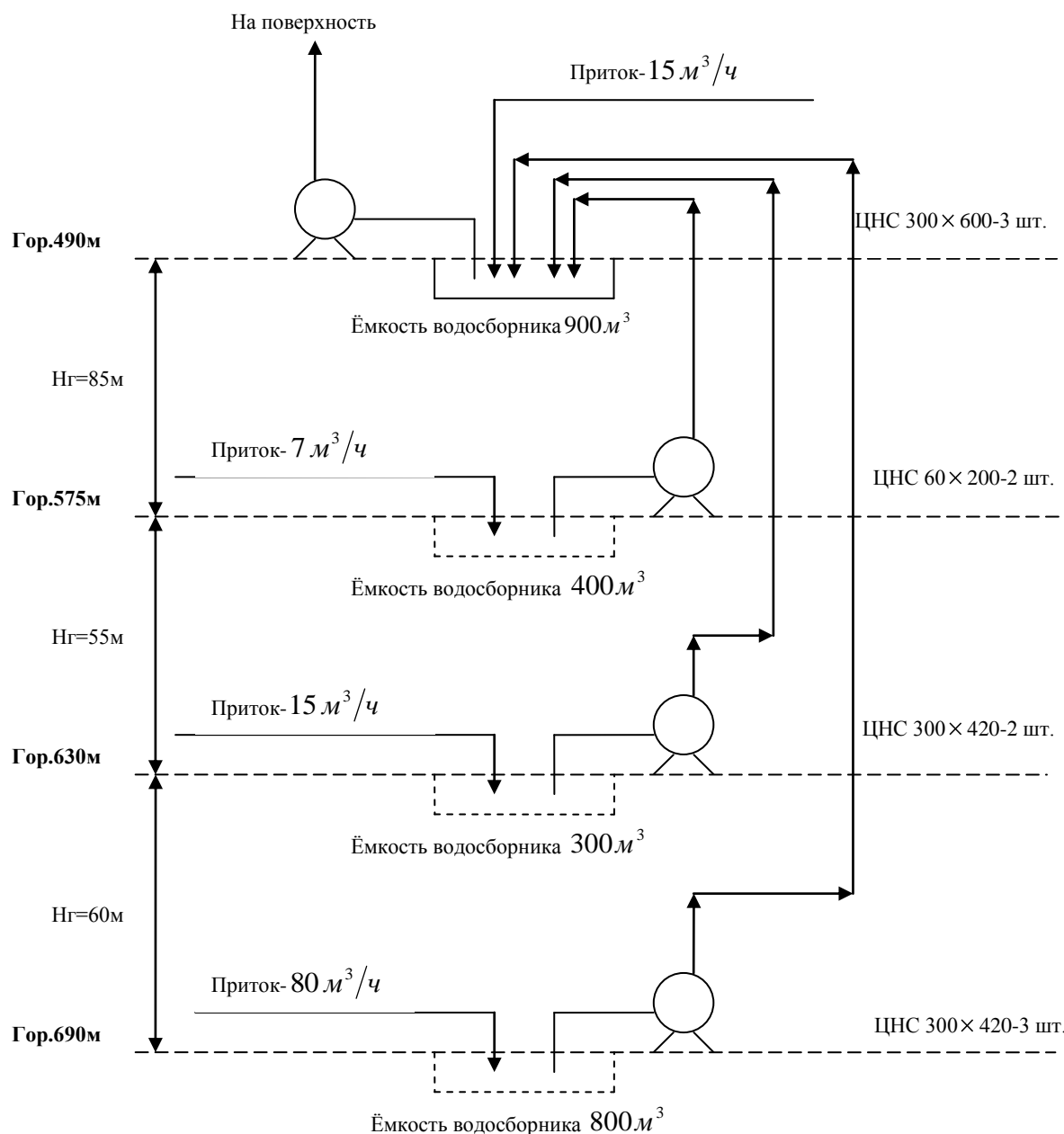


Рис. 1 Схема водоотлива шахты №4-21

Список источников.

1. Справочник по гидравлике В.А. Большаков. Вища школа, 1977-276с.