

УДК 622.232

Н.В. Хиценко (канд. техн. наук, доц.)

А.И. Хиценко (канд. техн. наук, доц.)

Е.В. Борисов (студент)

Донецкий национальный технический университет

МОДЕЛИРОВАНИЕ ПРОИЗВОДИТЕЛЬНОСТИ ПИТАТЕЛЯ С ПОГРУЗОЧНЫМИ ЗВЕЗДАМИ

Разработана математическая модель формирования производительности питателя с погрузочными звездами. Модель учитывает параметры погрузочных звезд и особенности их взаимодействия с горной массой. В результате апробации модели установлено влияние различных параметров звезды на производительность погрузки.

проходческий комбайн, рабочий процесс, питатель, горная масса, производительность.

Проблема и ее связь с научными или практическими задачами.

Тенденции развития техники и технологий горнодобывающих предприятий в данное время во многом определяются уменьшением запасов относительно богатых месторождений, что в сочетании со стремлением к концентрации работ приводит к необходимости существенного повышения производительности горно-проходческого оборудования. Одним из факторов, определяющих темп проведения горной выработки, является производительность системы погрузки горной массы, основным элементом которой является питатель.

Анализ исследований и публикаций. Известны разработки [1] в области изучения рабочих процессов погрузочных машин с нагребными лапами. Эта и ряд аналогичных работ имели экспериментальный характер. Полученные выводы и рекомендации использованы при создании ряда погрузочных машин и проходческих комбайнов и нашли отражение в учебной и справочной литературе [2, 3]. Вместе с тем, наиболее широкое применение в последние годы находят питатели с рабочими органами в виде звезд. В доступных источниках отсутствуют сведения о научно-исследовательских работах в этом направлении. Анализ показал, что у различных моделей комбайнов, разработанных для сходных условий эксплуатации, имеет место значительный разброс параметров погрузочных звезд. Это говорит об отсутствии соответствующей методики проектирования.

Постановка задачи. Необходима разработка и апробация математической модели формирования производительности питателя с погрузочными звездами с учетом фактических значений его параметров и особенностей взаимодействия с погружаемой горной массой.

Изложение материала и результаты.

Схема процесса погрузки звездой приведена на рис. 1. На схеме обозначены:

- параметры погрузочной звезды: z - число лучей; n - частота вращения, об/мин; φ - угол атаки луча – угол между нормалью к рабочей поверхности луча и вектором ее линейной скорости, град; R - радиус звезды, м; r_{cm} - радиус ступицы, м; b_{min}, b_{max} - максимальная и минимальная толщина луча, м; h_{min}, h_{max} - максимальная и минимальная высота луча, м;

- параметры питателя: B_{cm} - ширина стола, м; B_k - ширина конвейера, м; α - угол наклона стола питателя, град; $\Delta_{зв}$ - зазор между звездой и боковиной стола; Δ_e - выход звезды над конвейером;

- параметр рабочего режима питателя: $B_з$ - глубина внедрения звезды в штабель горной массы;

- параметры горной массы: ψ - угол естественного откоса горной массы, град; φ_k - угол клина из горной массы, формируемого перед рабочей поверхностью луча, град.

В зоне взаимодействия горной массы с лучом звезды можно выделить 2 рабочих зоны (см. рис. 1):

- 1) зона захвата груза, в которой луч входит в контакт со штабелем груза и формирует перед собой сыпучее тело волочения, которое сдвигается вдоль штабеля в направлении погрузочного конвейера;

- 2) зона погрузки горной массы на конвейер, в которой происходит сдвигание сформированного лучом сыпучего тела на конвейер.

В процессе погрузки сыпучее тело сначала формируется внутри штабеля 4 и состоит из клина 1, перемещаемого совместно с лучом и призмы 2, внутри которой горная масса движется в процессе перемещения луча сквозь штабель и задерживается при выходе из штабеля (стрелки показывают направление движения горной массы относительно луча).

В зависимости от наличия опережающего луча между рассматриваемым лучом и конвейером, а также расстояния между лучами картина формирования сыпучего тела отличается (см. сечения Б-Б и В-В на рис. 4).

Длина клиновидного тела

$$a = \frac{h}{\operatorname{tg} \varphi_k},$$

где h - высота луча в рассматриваемом сечении, м, при наиболее технологичной плоской форме верхней поверхности луча

$$h = h_{min} + \frac{h_{max} - h_{min}}{R - r_{cm}} (R - r), \quad (1)$$

где r - радиус, на котором расположено рассматриваемое сечение.

Расстояние между лучами звезды

$$a' = \frac{2\pi r}{z} - b,$$

где b - толщина луча в рассматриваемом сечении, м, при наиболее технологичной плоской форме рабочей поверхности луча

$$b = b_{min} + \frac{b_{max} - b_{min}}{R - r_{cm}}(R - r). \quad (2)$$

В зависимости от соотношения между a и a' формируются различные формы сыпучего тела:

- при $a' > a$ - по схеме, приведенной на сечении Б-Б;
- при $a' \leq a$ - по схеме, приведенной на сечении В-В.

Суммарная площадь зон 1 и 2:

на сечении Б-Б

$$S = \frac{1}{4} \left(a + b + \frac{h}{\operatorname{tg} \psi} \right)^2 \operatorname{tg} \psi - bh - \frac{1}{2} \frac{h^2}{\operatorname{tg} \psi} - \frac{1}{4} b^2 \operatorname{tg} \psi, \text{ м}^2;$$

на сечении В-В

$$S = \frac{1}{4} \left(a + 2b + \frac{2h}{\operatorname{tg} \psi} \right)^2 \operatorname{tg} \psi - 2bh - \frac{h^2}{\operatorname{tg} \psi} - \frac{1}{2} b^2 \operatorname{tg} \psi, \text{ м}^2.$$

Погрузочная способность звезды определяется суммированием элементарных объемов Sdr при изменении радиуса r от $R - B_3$ до R :

$$Q = zn \int_{R-B_3}^R S(r) dr, \text{ м}^3/\text{мин}, \quad (3)$$

где

$$S(r) = \begin{cases} \frac{1}{4} \left(\frac{h(r)}{\operatorname{tg} \varphi_K} + b(r) + \frac{h(r)}{\operatorname{tg} \psi} \right)^2 \operatorname{tg} \psi - b(r)h(r) - \frac{1}{2} \frac{h(r)^2}{\operatorname{tg} \psi} - \frac{1}{4} b(r)^2 \operatorname{tg} \psi & \text{при } \frac{h(r)}{\operatorname{tg} \varphi_K} < \frac{2\pi r}{z} - b(r); \\ \frac{1}{4} \left(\frac{2\pi r}{z} + b(r) + \frac{2h(r)}{\operatorname{tg} \psi} \right)^2 \operatorname{tg} \psi - 2b(r)h(r) - \frac{h(r)^2}{\operatorname{tg} \psi} - \frac{1}{2} b(r)^2 \operatorname{tg} \psi & \text{при } \frac{h(r)}{\operatorname{tg} \varphi_K} \geq \frac{2\pi r}{z} - b(r), \end{cases} \quad (4)$$

Система зависимостей (1-4) представляет собой математическую модель формирования производительности питателя. Для апробации полученной модели было выполнено моделирование производительности при различных параметрах погрузочных звезд.

На рис. 2 приведена зависимость производительности питателя от глубины внедрения при различном числе лучей звезды (значения остальных параметров: $R = 0.5 \text{ м}$; $h_{min} = 0.05 \text{ м}$; $h_{max} = 0.1 \text{ м}$; $b_{min} = 0.05 \text{ м}$;

$b_{max} = 0.15 \text{ м}$; $r_{cm} = 0.2 \text{ м}$; $n = 30 \text{ об/мин}$; $\psi = 40^\circ$; $\varphi_K = 20^\circ$).

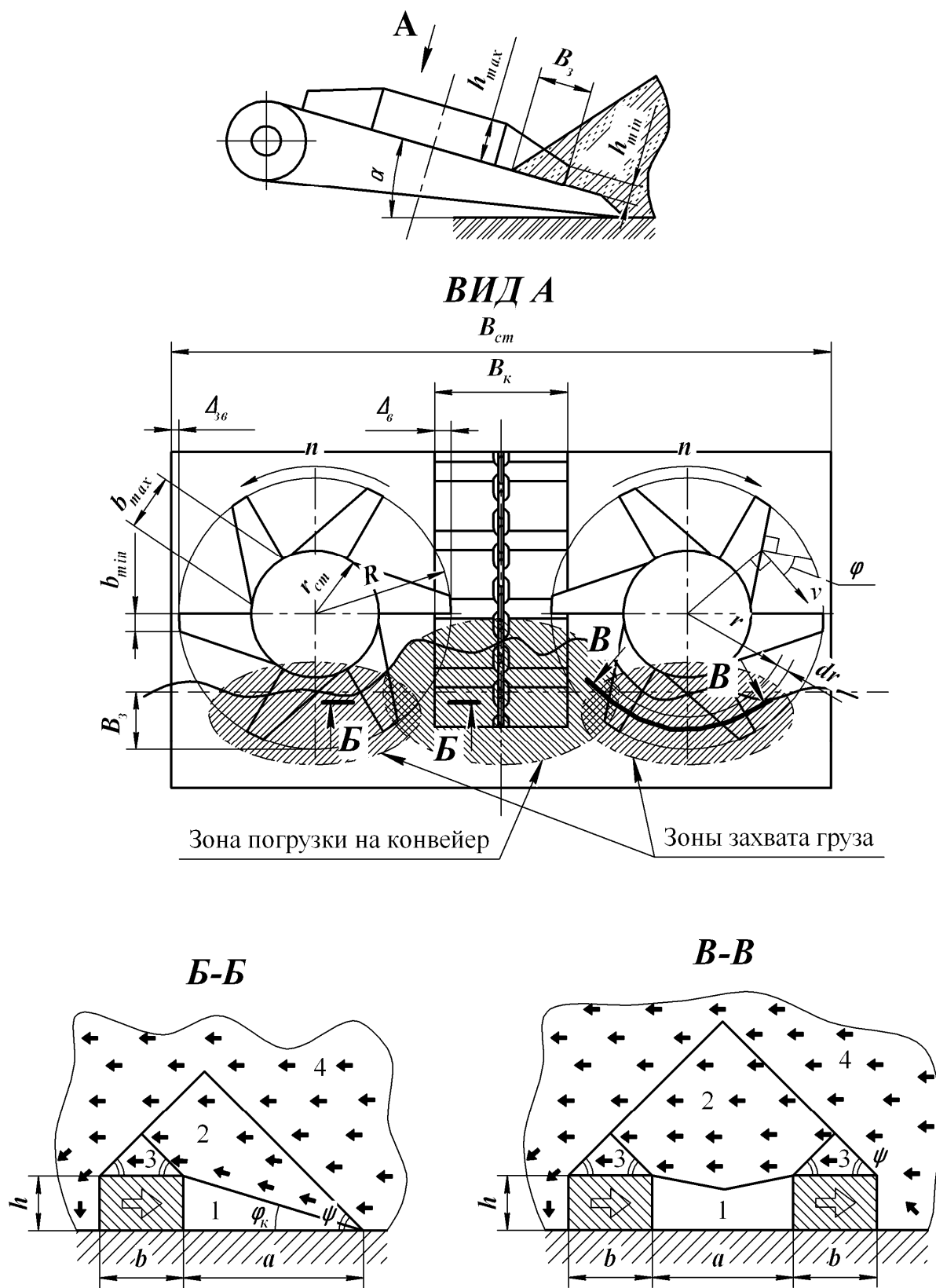


Рис. 1. Схема погрузки горной породы звездой

Из графика видно, что максимальную производительность обеспечивают звезды с большим числом лучей.

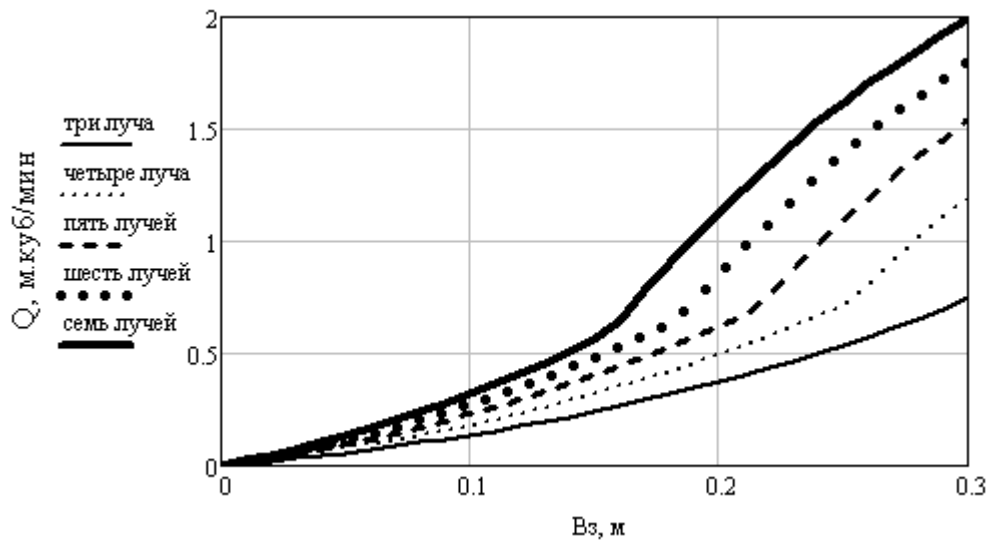


Рис. 2. Зависимость производительности питателя от глубины внедрения звезды

На рис. 3 приведена зависимость производительности питателя от радиуса звезды при различном числе лучей и глубине внедрения 0,2 м (значения остальных параметров: $h_{min} = 0.05$ м; $h_{max} = 0.1$ м; $b_{min} = 0.05$ м; $b_{max} = 0.15$ м; $r_{cm} = 0.2$ м; $n = 30$ об/мин; $\psi = 40^\circ$; $\varphi_k = 20^\circ$). Очевидно, с изменением радиуса звезды от 0,4 до 0,7 м производительность питателя убывает от (0,5-1,6) м³/мин до (0,3-0,7) м³/мин, причём наиболее существенно для звезд с большим числом лучей.

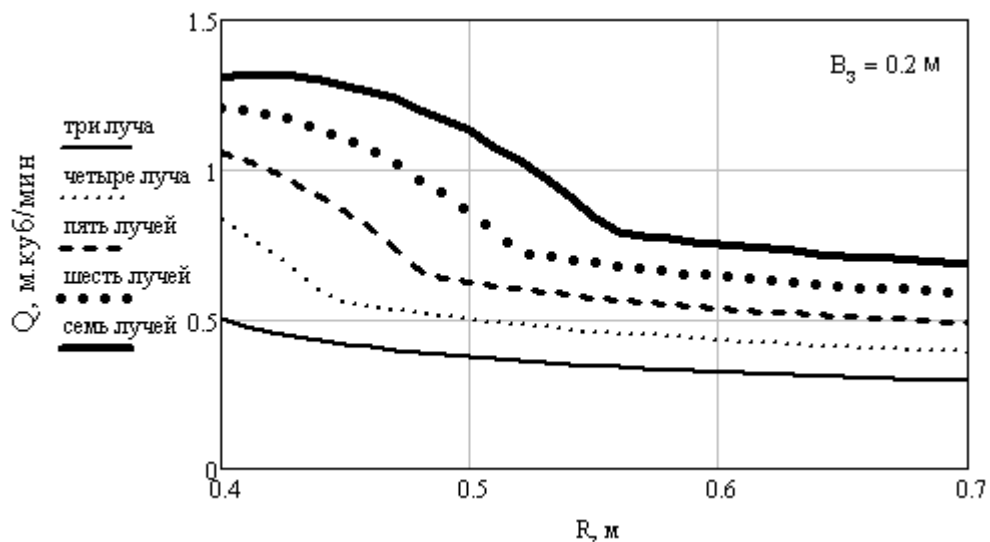


Рис. 3. Зависимость производительности питателя от радиуса звезды при фиксированной глубине внедрения

На рис. 4 приведена зависимость производительности питателя от радиуса звезды при различном числе лучей и максимальной глубине внедрения ($B_3 = R - r_{cm}$, значения остальных параметров: $h_{min} = 0.05$ м; $h_{max} = 0.1$ м; $b_{min} = 0.05$ м; $b_{max} = 0.15$ м; $r_{cm} = 0.2$ м; $n = 30$ об/мин; $\psi = 40^\circ$; $\varphi_k = 20^\circ$). Очевидно, с изменением радиуса звезды от 0,4 до 0,7 м производительность питателя при максимальной глубине внедрения линейно возрастает от (0,5-1,3) м³/мин до (1,2-3,4) м³/мин.

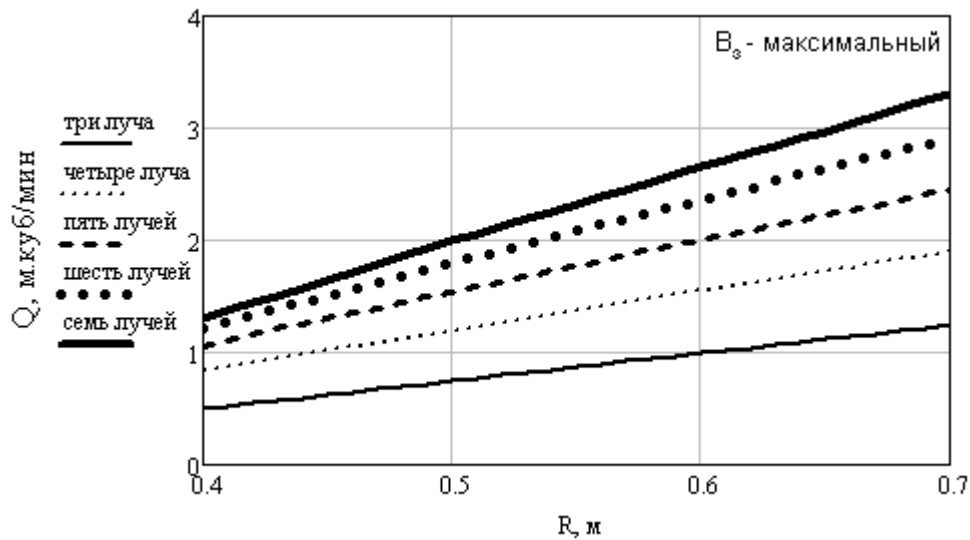


Рис. 4. Зависимость производительности питателя от радиуса звезды при максимальной глубине внедрения.

На рис. 5 приведены зависимости производительности питателя от средней высоты звезды h ($B_3 = R - r_{cm}$, $h_{min} = 0.5h$; $h_{max} = 1.5h$; $b_{min} = 0.05$ м; $b_{max} = 0.15$ м; $r_{cm} = 0.2$ м; $n = 30$ об/мин; $\psi = 40^\circ$; $\varphi_k = 20^\circ$).

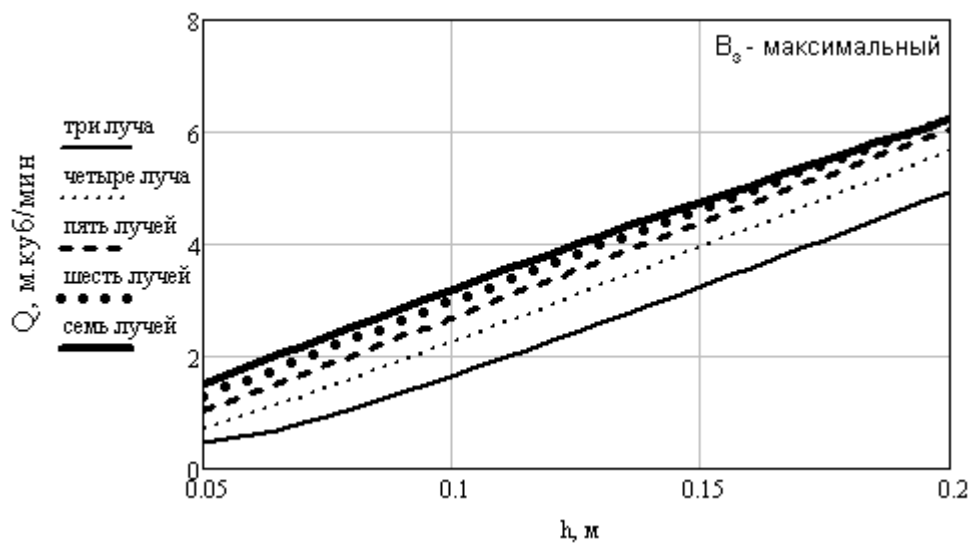


Рис. 5. Зависимость производительности питателя от средней высоты звезды

Очевидно, с изменением средней высоты звезды от 0,05 до 0,2 м производительность питателя возрастает от (0,5-1,5) м³/мин до (5-6) м³/мин.

Выводы и направление дальнейших исследований.

Разработана математическая модель формирования производительности питателя с погрузочными звездами. Установлено, что параметрами погрузочной звезды, оказывающими влияние на ее производительность, являются: число лучей z , частота вращения n , радиус звезды R , радиус ступицы r_{cm} ; максимальная и минимальная толщина луча b_{min}, b_{max} , максимальная и минимальная высота луча h_{min}, h_{max} . Также производительность существенно зависит от глубины внедрения питателя в штабель. Указанные параметры являются переменными проектирования, то есть должны определяться путем оптимизации.

Библиографический список

1. Хазанович Т.Ш., Лоховинкин С.Е. Экспериментальные исследования производительности погрузочного органа с нагребными лапами // Шахтный и карьерный транспорт. - Вып.9. - М.: Недра, 1984. - С. 159-163.
2. Солод В.И. и др. Проектирование и конструирование горных машин и комплексов. – М.: Недра, 1982. – 350 с.
3. Малевич Н. А. Горнопроходческие машины и комплексы. Учебник для вузов. 2-е изд., перераб. и доп. - М.: Недра, 1980. - 384 с.

Надійшла до редколегії 1.04.2011

М.В. Хіценко, Г.І. Хіценко, Е.В. Борисов

МОДЕЛЮВАННЯ ПРОДУКТИВНОСТІ ЖИВИЛЬНИКА З ВАНТАЖНИМИ ЗІРКАМИ

Розроблено математичну модель формування продуктивності живильника з навантажувальними зірками. Модель враховує параметри вантажних зірок і особливості їх взаємодії з гірською масою. У результаті апробації моделі встановлено вплив різних параметрів зірки на продуктивність навантаження.

прохідницький комбайн, робочий процес, живильник, гірська маса, продуктивність.

N. Khitsenko, A. Khitsenko, E. Borisov

SIMULATION OF PERFORMANCE OF FEEDER WITH LOADING STARS

The mathematical model of formation of capacity of the feeder with a loading stars is developed. The model takes into account the parameters of loading stars and characteristics of their interaction with the rock mass. During testing of the model, the influence of various parameters of the stars on the performance of loading is estimated.

road-header, working procedure, feeder, rock mass, performance