

-3D

,

,

,

.

.

-3D

,

:

•

,

(

,

,

. .);

•

;

•

;

•

;

•

(

,

. .).

,

-3D.

..\Program Files\KOMPAS 5.11\Trener\3D_Tutor.

1

•

-3D

(

).



-3D

:

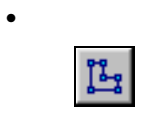
• (,) , -
« ».

• , <Enter>

• «m3d».

• -3D () -

• , -



• 5. .

• .

• <Ctrl>+<0>.
260 30 (.1).

• 

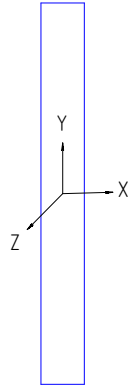
• - :1.
(X Y).
(Z).

:1

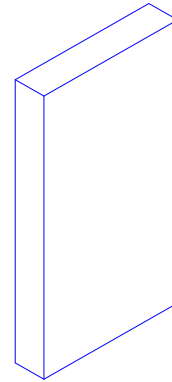


140

30×140×260 (.2).



. 1.



. 2.

(>).
<Ctrl>+<Shift>+<



110

180

75

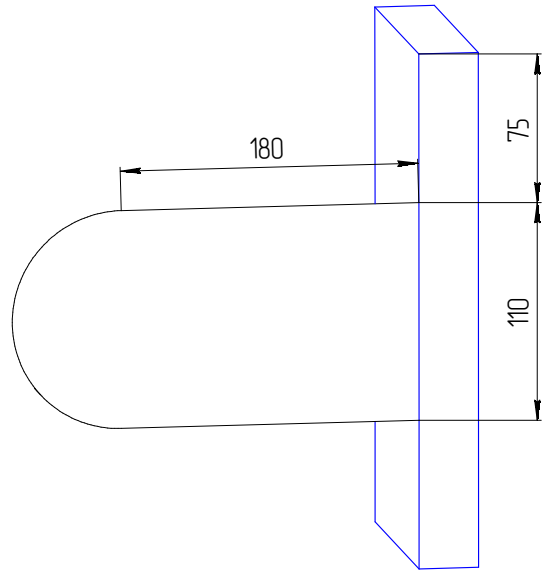
2

180

180

75

110



(.3).

. 3.

- :2.

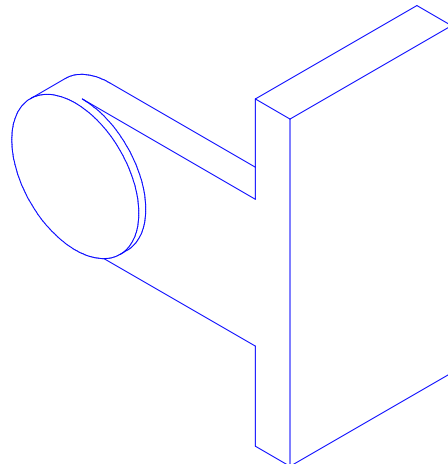
:2



24

« »

6



:3

6

. 4.

— $\varnothing 110$ (.4).

42,5

:4

6

— $\varnothing 85$

-
-
-
-
-
-

22,5

:5



-

Ø45 (. 5) ()

« » « »

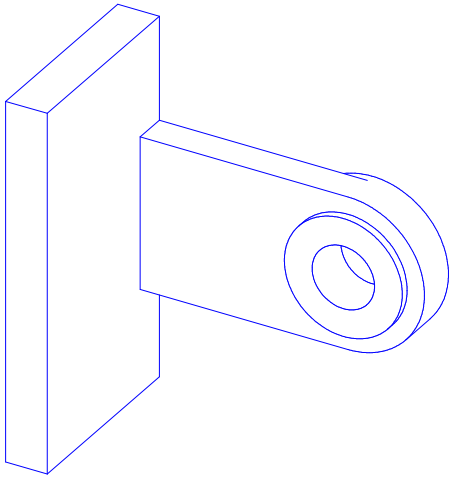


-

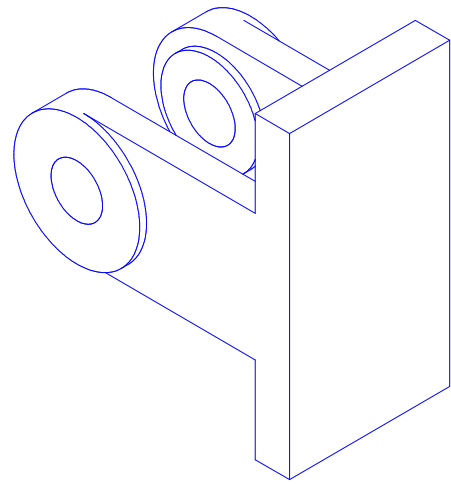
: « :1», « :2», « :3», « :1».

-

(. 6).



5. ,



6. ,

• , -

• .



• (1). -

• 20,5 , 18 30

• .

p. « »

• « ».

• .

• .

• :6 -

• .

• ,

• 50 .

100

(.7).

:1.

:2

.7.

:2

(2).
20

6

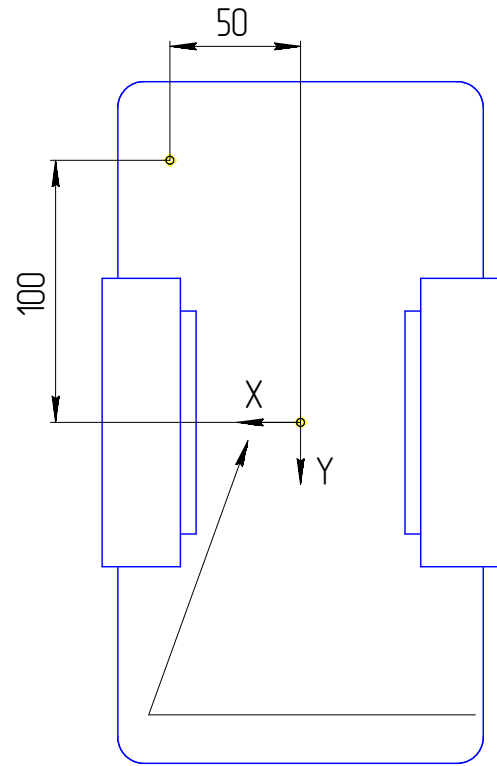
6,12

(.8).

:7

24

) 77,5 (.8).

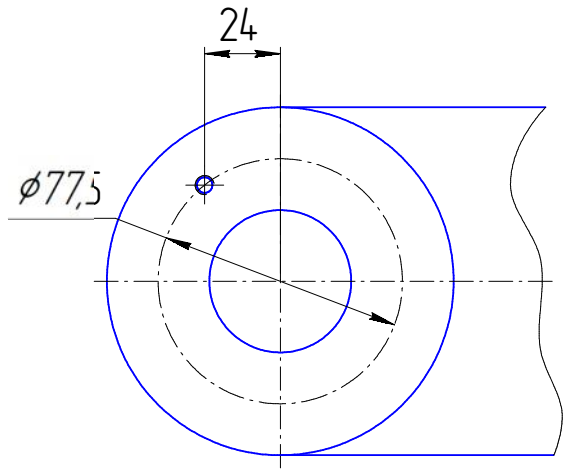


•

. 8. 24 ,

•

38,75 .



•

, -

•

. 8.

•

(

)

165 .



•

:1.

•

:1.

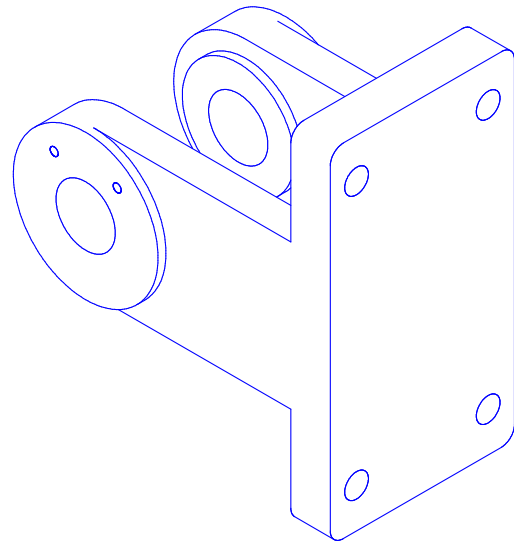
:2

•

:1

/

10 .



(. 9)

. 9.

-3D

()

18-36.

OK



2

_____ .m3d

_____ :

X

_____ :

•

:1



•

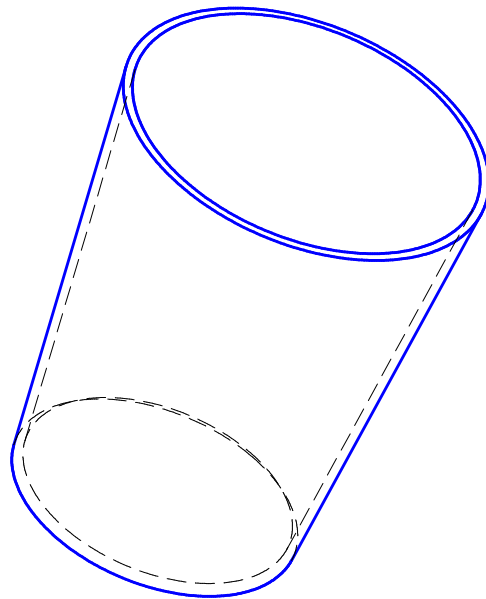
360.

•

2

•

(.10).



. 10.

(

)

3

.m3d

_____ :

« _____ » 10 : _____) :1 (_____ -

:2 (_____ : 40 120 , _____ 15)

_____ :

• _____ -



• _____ :1,

(_____).

• _____ :2.

• _____ -

• _____ , _____ -

(. 11).



. 11.

4

01.m3d

_____ :

,

50

_____ :

•

:1



•

- 0, - 50, () - 4.

•

90

•

100

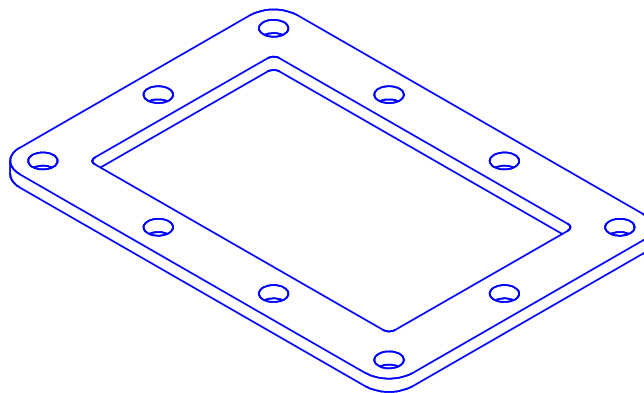
- 100, - 3

•

•

10

(11).



. 12.

_____ .m3d

_____ :

)

(

_____ :

•



•

•

8 ,

() - 17.

/

17

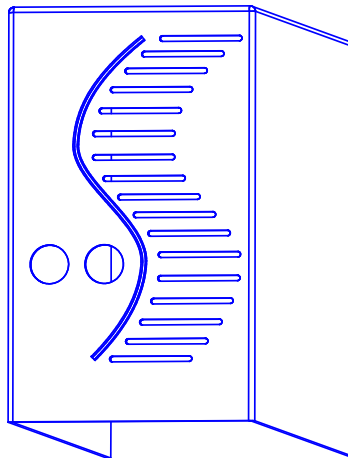
•

(,).

•

17

(.13).



. 13.

01.m3d

_____:

_____:

•



•

()

•

•

- :1.

:1

•



•

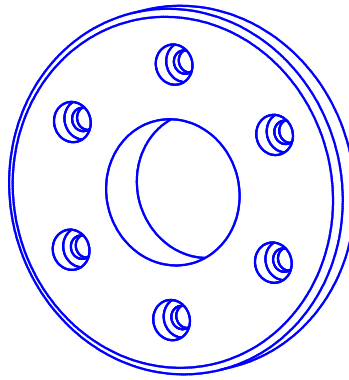
()
- 1. ()
, - 60, () - 6,

•

: , - 360, () - 6,

•

6 (. 14).



. 14.

7

_____ .m3d

_____ :

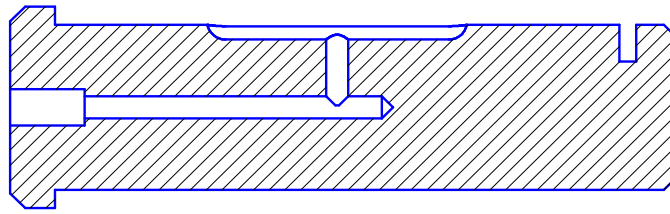
_____ :



(.15)

(

:I



. 15.

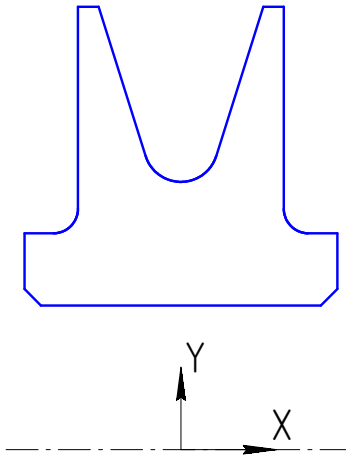
OK

()

8

...\\Kompas \Trener\Block\ .02.06.01.01.CDW.

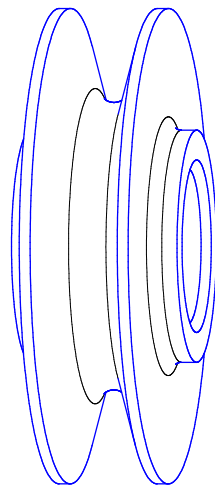
)(.17).



. 16.

360

(.18).



. 17.

_____ .m3d

_____ :

_____ :

•

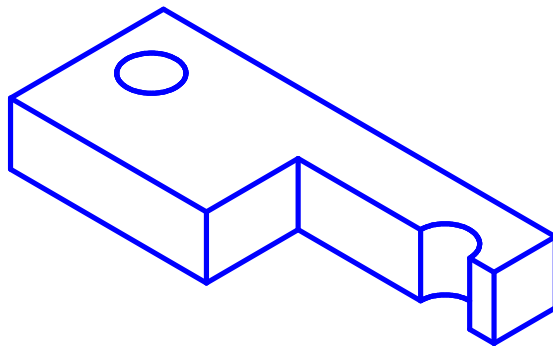
•



•

•

(. 16).



. 18.

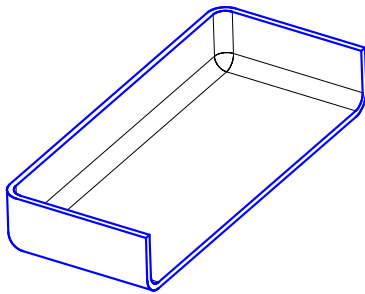


(. 20).

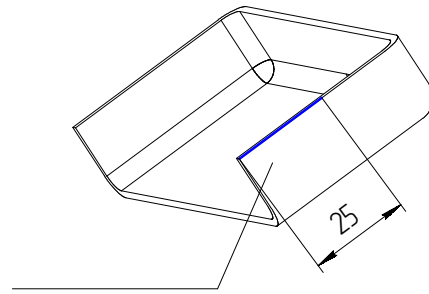
(. 21).

(. 22).

25



. 21.



. 22.

15

-2

(. 23).

• .) (-

• .

• .

• . 10 . : -

• . 2 ' .

• . 4 , : -

6 (. 23).

• .

• . 2,75 , : -

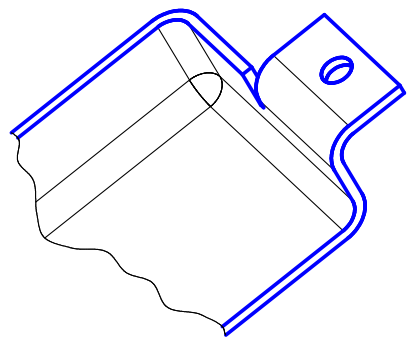
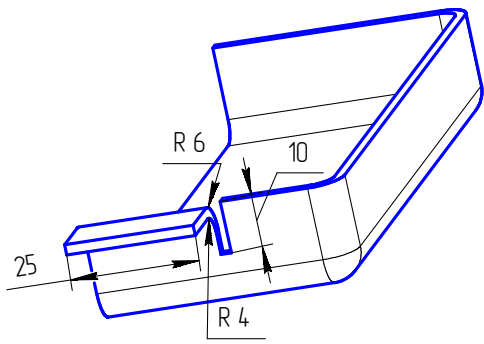
• .

• .

• .

• .

(. 24).



. 23.

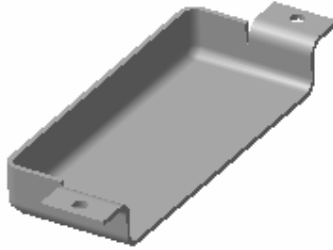
. 24.

() -

” -

:1,

(.25).



. 25.

11

.m3d

:

:

1:2.

3.

()

0,5

0,5

X

60

Y –

30

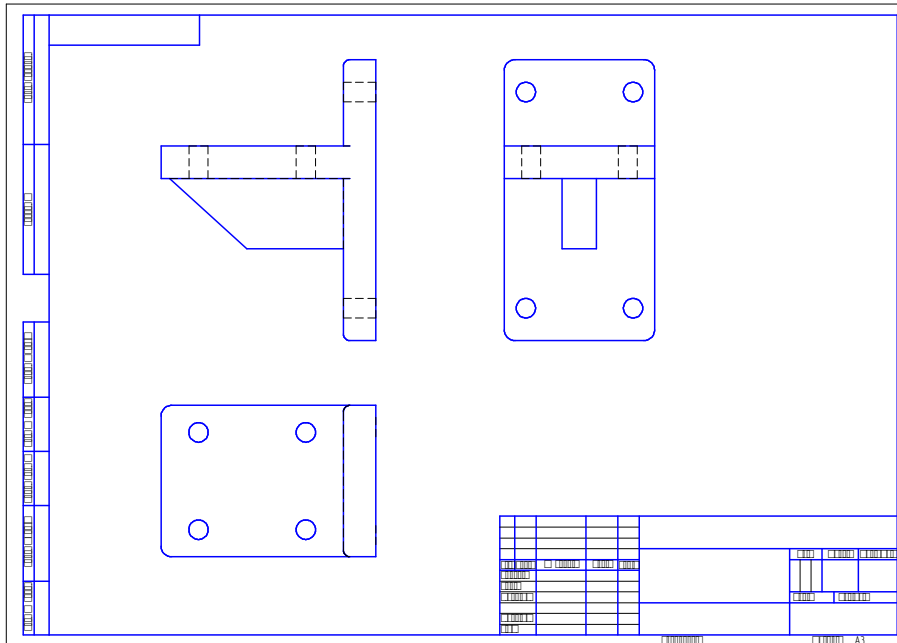
“ ”

/

2.

3.

:
(.26).



. 26.

. .) (

12

.m3d

:

:

1:2.

3.

1

Y.

Y.

X

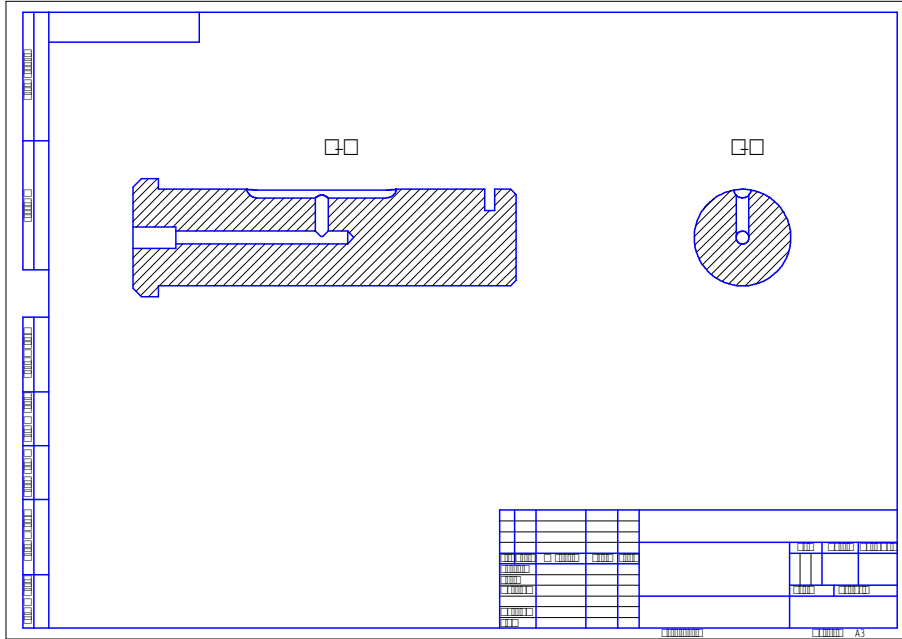
60

Y - 30

2,

3.

(.27).



. 27.

13

02.m3d

_____:

_____:

<Delete>.

<Ctrl>.

OK.

02.m3d

_____ -
_____ :
_____ :
• :l
) (-
• ,
• OK

02.m3d

6 8 :
_____ :
• :l
• - 360, () - 8
• 8

-3D

01.m3d

30 (.28).

•

•

•

•

•

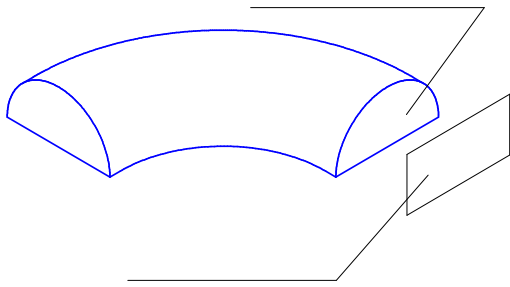
•

•

35

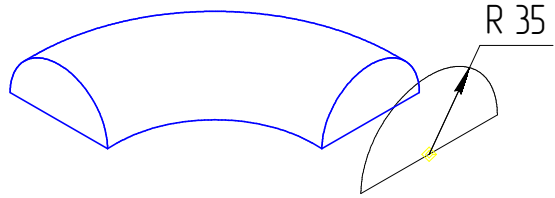
180

(.29).



. 28.

-



. 29.

, :3

,



,

-

,

-

,

-

-

50

0

10

2

(.30).

02.m3d

_____ - _____
_____ : _____ , _____ -

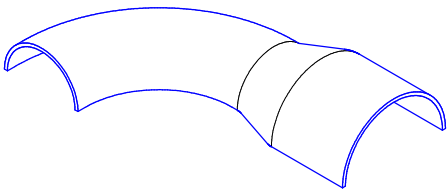
25 15 .

:1,

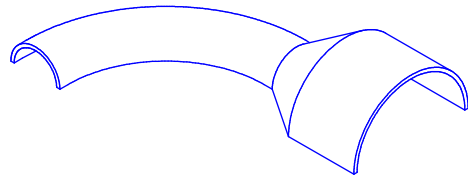
-
-
-

-15 .

(. 31).



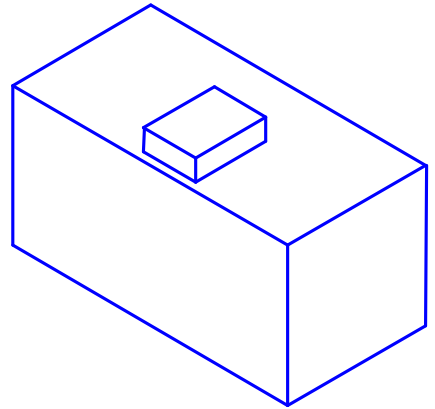
. 30.



. 31.

01.m3d (. 32)

_____ - _____
_____ : _____ , _____ -



. 32.

_____ : _____

-

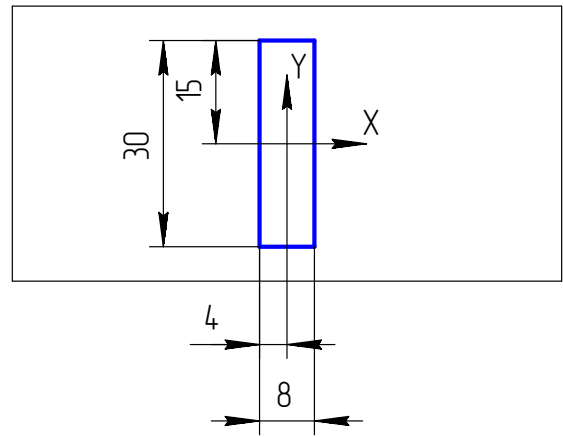
:2

30

15

8 4

(. 33).

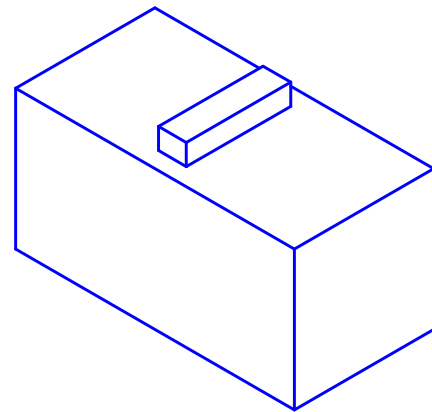


. 33.

02.m3d (. 34)

90 1: ,

X



. 34.

(p)

(an).

- 90

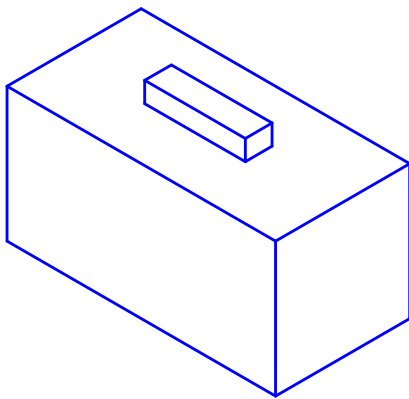
(. 35).

2:
:2
:

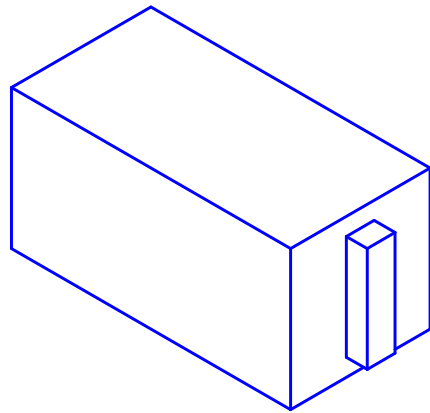
:2

()

(.36).



. 35.



. 36.

1. -3D. , 2000. - 31 .
2. ()/ . . . -
, .M, , . . . , - : , 2004. - 27 .
3. . . . , 2000 -
492 .
4. 3D LT. -
- , 2001. - 215 .
5. -3D V6. - , 2003. - 528 .

	3
1.	3
2.	13
3.	14
4.	15
5.	16
6.	17
7.	18
8.	19
9.	21
10.	22
11.	25
12.	27
13.	28
14.	30
	34