

УДК 622.232

**В. М. Моргунов**, канд. техн. наук, доц.  
Донецкий национальный технический университет

## **К ОПРЕДЕЛЕНИЮ НАСТРОЕЧНЫХ ХАРАКТЕРИСТИК ВСАСЫВАЮЩИХ УСТРОЙСТВ ГИДРОТРАНСПОРТНЫХ УСТАНОВОК**

*Рассмотрены вопросы определения регулировочных параметров дозирующего всасывающего устройства, обеспечивающего эффективный режим работы гидротранспортной установки.*

**регулируемые параметры, всасывающее устройство, режим работы, установка**

### ***Проблема и ее связь с научными и практическими задачами.***

Эффективность работы установок, разрабатывающих горные массы и транспортирующих сыпучую горную массу в потоке воды, оборудованных дозирующими грунтозаборными устройствами существенно зависит от реализации их конструктивных и гидравлических характеристик.

В горнорудной, строительной и других отраслях промышленности, а также при разработке и транспортировании грунтов широко используются специальные всасывающие устройства, позволяющие в широких пределах (от осветленной воды до максимальной по транспортирующим способностям консистенции) регулировать плотность гидросмеси [1]. Однако на практике эти возможности используются только частично.

Всасывающие устройства монтируются с некоторыми средними значениями регулировочных параметров, например, соотношение фильтрационного потока через экранированный обечайкой слой твердого материала к основному транспортирующему потоку, принимается в пределах 0,8...0,9. Это, во-первых, приводит к заниженной по отношению к допустимой плотности транспортируемой гидросмеси и, как следствие, перерасходу средств из-за завышенных удельных затрат на транспортирование; во-вторых, ухудшаются условия подвода твердого материала из основного слоя, находящегося над камерой подпитки, что может привести к ее забитости.

***Анализ исследований и публикаций.*** Используемые в промышленных гидротранспортных установках дозирующие устройства можно разбить на следующие группы:

- с открытым наконечником (сосуном) использующиеся в основном в мобильных установках (например, в земснарядах), дозирование твердого осуществляется за счет подачи сосуна на забой, при необходимости слой твердого взрыхляется [2];

- с фиксированным гидравлическим сопротивлением подпитывающей линии, обеспечивающим расчетный фильтрационный поток через слой твердого материала в зоне подвода его во всасывающий патрубок, использующиеся в стационарных установках (углесосные, эрлифтные, гидроэлеваторные и др. установки), устройство настраивается на некоторый усредненный режим, возможны затруднения при пуске в ход установки при слежавшемся слое твердого;

- с экранированным патрубком и регулируемым гидравлическим сопротивлением подпитывающего патрубка и наличием регулирующегошибера, обеспечивающего глубокое регулирование плотности гидросмеси в подводящем патрубке (например, всасывающие устройства типа УВ-2М, УВ-4, УВ-5, конструкции ДонНТУ (ДПИ), а.с. №№205696, 306229, 815162, ВНИИГидроуголь (Кузбасс), а.с. №407009, УкрНИИГидроуголь, ИГМ АН Украины, а.с. №186328, использующиеся в стационарных углесосных, эрлифтных, землесосных и др. установках.

Устройства третьей группы в большей степени отвечают поставленной задаче и, при условии их адаптации к конкретным условиям эксплуатации, могут быть применены на любых установках. В публикациях отсутствуют данные о настроечных характеристиках узла дозирования, обеспечивающих эффективную работу гидротранспортной установки.

**Постановка задачи.** Цель работы заключается в определении обобщенных настроечных характеристик дозирующих всасывающих устройств, относящихся к третьей группе, в пусковых и рабочих режимах, а также при остановке или зарегулировании (переводе на малые подачи) нагнетателя, обеспечивающих безаварийный пуск, остановку и выполнение критерия эффективности рабочего режима (минимальные удельные затраты энергии, т.е. максимально возможную загрузку твердым материалом подводящего патрубка).

**Изложение материала и результаты.** Учитывая сложность и неоднозначность фильтрационных процессов в плотном и деформированном слоях зернистого материала, при решении поставленной задачи использованы методы математического моделирования и экспериментальные исследования на физической модели, выполненной в

соответствии с критериальными зависимостями моделирования и оборудованной соответствующими измерительными средствами для регистрации необходимых параметров.

Проверка адекватности модели была проведена на базе натурной установки оборудованной насосом 5Ф12, необходимыми преобразователями давления и синхронизированными во времени самопишущими приборами. Схема установки представлена на рис. 1.

В работе [3] показано, что система «всасывающее устройство – слой твердого зернистого материала - нагнетатель» в соответствии с гидравлической схемой установки и схемой замещения узла дозирования, может быть представлена цепью приведенных к характерному размеру (диаметру всасывающего патрубка) сосредоточенных эквивалентных гидравлических сопротивлений слоя зернистого материала и элементов всасывающего устройства для характерных режимов работы гидротранспортной установки:

- режим работы на воде;
- в пусковом режиме и регулировании плотности гидросмеси;
- в установившемся режиме.

Процессы, протекающие в узле дозирования характеризуются соотношением фильтрационного  $Q_f$ , подпитывающего  $Q_n$  и регулировочного  $Q_p$  потоков. Для анализа взаимодействия отдельных элементов узла дозирования представим его схемой замещения, рис.2.

Такая приближенная модель натурального устройства, основана на представлении сложного динамического процесса квазиустановившимся (квазистационарным) и замене фактических распределенных гидравлических сопротивлений фиктивными эквивалентными сосредоточенными. Это позволило представить сложный процесс перераспределения потоков при перемещении твердого материала в зоне всасывания отдельными потоками процессов подвода, забора и дозирования твердого материала, определить составляющие, и закономерности их изменения.

Удельная энергия нагнетателя расходуется на процессы всасывания твердого материала  $P_{\text{вак}}$ , подъем гидросмеси на геометрическую высоту  $P_{\text{г.в}}$ , ее перемещение по пульповоду  $P_m$  и преодоление сил инерции в переходных режимах  $\Delta P_i$ .

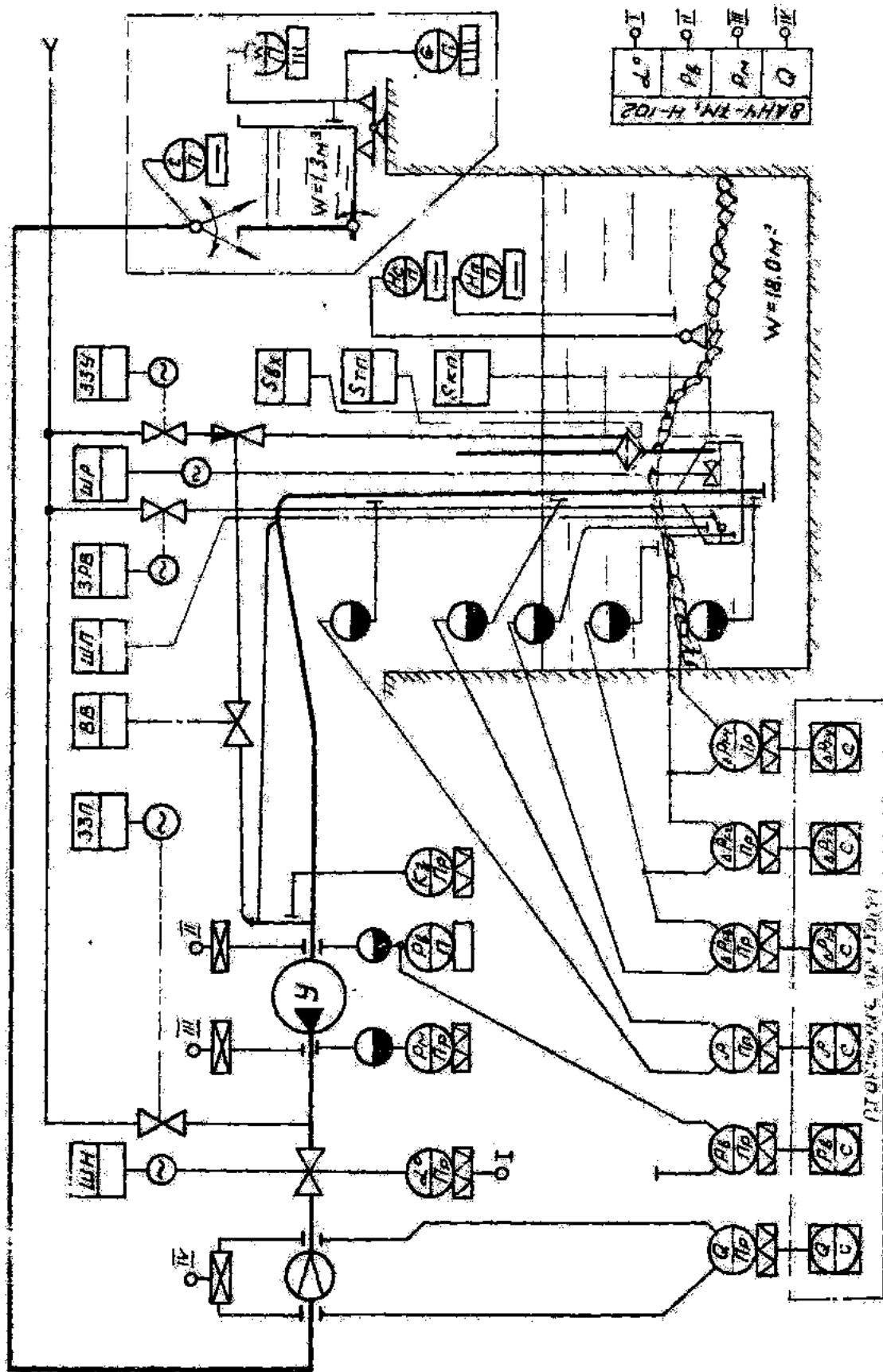


Рисунок 1. Схема експериментальної установки і расстановки регистрируючих приборів

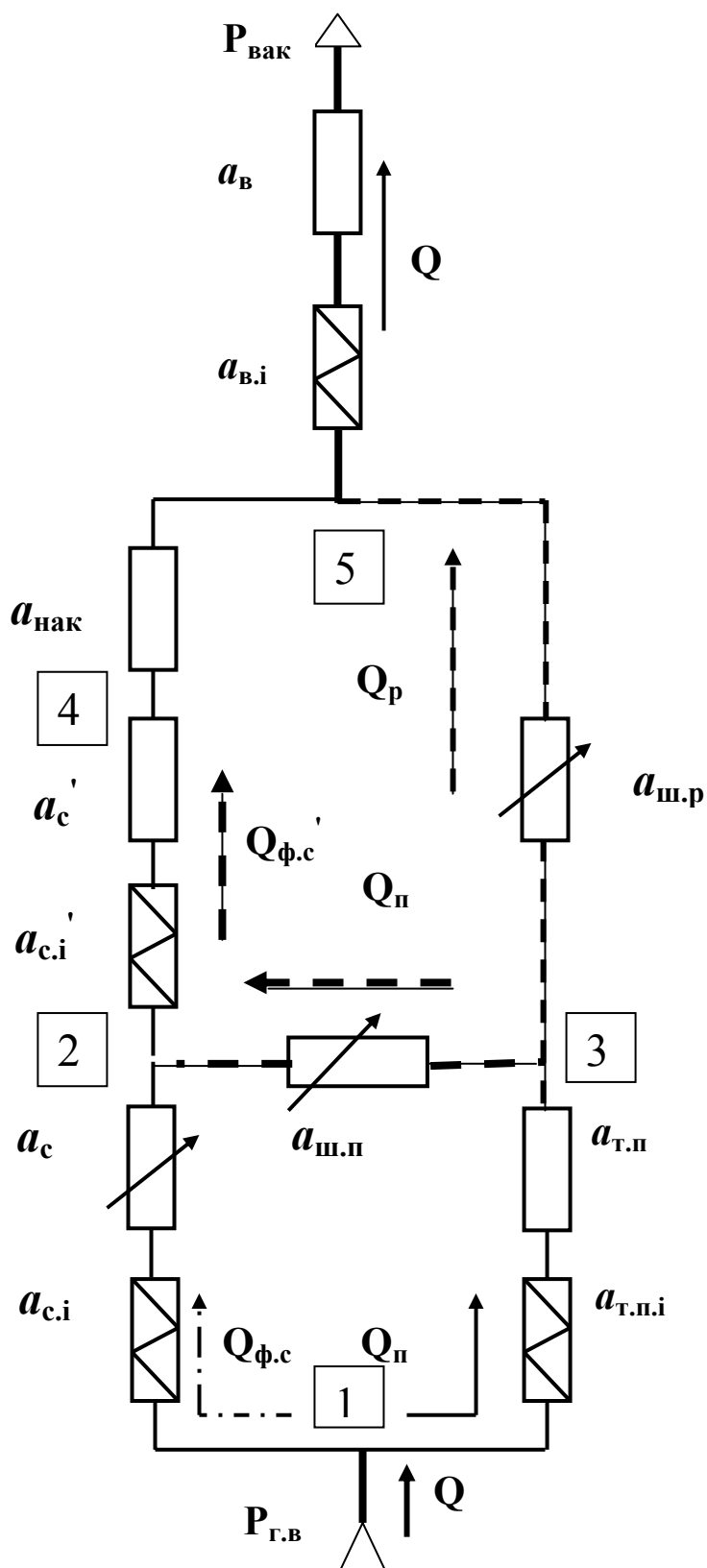


Рисунок 2 - Схема замещения узла дозирования всасывающего устройства цифрами обозначены точки отбора давления)

Удельная энергия, затрачиваемая на процесс всасывания, расходуется на подвод и захват твердого материала, изменение удельной энергии положения (геометрической высоты всасывания  $P_{г.в}$ ), преодоление потерь давления в трубопроводе по длине и в местных сопротивлениях  $\sum P_{п.в}$ , а также на преодоление потерь давления в слое твердого материала  $\Delta P_c$  и инерционных сил  $\Delta P_{i.в}$ .

$$P_{вак} = P_{г.в} + P_{1-5} + a_{в} Q^2 + \sum \Delta P_{i.в} \quad (1)$$

$\Delta P_i$  является функцией двух переменных (длины линии тока и времени). Для массы элемента потока несжимаемой жидкости сечением  $dS$  и длиной  $dl$ , проектируя силы давления и силы тяжести на направление к касательной линии тока, в соответствии с законом Ньютона, уравнение движения для определенного момента времени  $t$  можно представить следующим выражением:

$$\frac{\partial P_i}{\partial l} dl + \rho g \cos \alpha dl = \rho \frac{\partial v}{\partial t} dl \quad (2)$$

Здесь  $\alpha$ -угол между линией тока и касательной.

После интегрирования этого уравнения вдоль струйки, получим обобщенное уравнение Бернулли для неустановившегося движения, где его четвертый член -  $\rho \int \frac{\partial v}{\partial t} dl$ , называется инерционным давлением. Для трубки тока или трубопровода постоянного сечения  $\frac{\partial v}{\partial t} = const$ , тогда инерционное давление определится как:

$$\Delta P_i = \rho \frac{\partial v}{\partial t} \int dl \quad (3)$$

Для определения влияния элементов всасывающего устройства на процессы подвода и захвата твердого материала, т.е. перераспределение потоков в узле 1-5, выделяются эквивалентные местные сопротивления: - входного патрубка  $a_{вх}$ ; - трубопровода и камеры подпитки,  $a_{т.п}$ ,  $a_{к.п}$ ; - слоев твердого материала (основного и в зоне захвата),  $a_c$ ,  $a_c$ ; шиберов подпитки и регулирования,  $ш_{п}$ ,  $ш_{р}$ . На основании анализа потерь давления в слое твердого материала в пусковых и нормальных (деформированный слой твердого материала), определяются настроечные параметры узла дозирования.

Потери давления в плотном слое определяются по зависимости [4]:

$$\Delta P_{n.c} = \frac{\rho_0 g H_c \tilde{A}_{n.c}}{D_6^4} Q_\phi^2, \quad (4)$$

где  $\tilde{A}_{n.c} = 0,76 c^2 / m$  в диапазоне  $d_3 = 1,8 \dots 3,0$  мм;  $\frac{1}{d_3} = \sum_{i=1}^n \frac{q_i}{d_i}$ ;

$$Q_\phi = 1,47 \Delta h D_3 \sqrt{d_3 g \left( \frac{\rho_m}{\rho_0} - 1 \right)}, \quad (5)$$

$$D_3 = \frac{Q}{k \Delta h \sqrt{d_{t.макс} \left( \frac{\rho_m}{\rho_0} - 1 \right)}}, \quad (6)$$

Здесь,  $Q$  – подача нагнетателя,  $m^3/c$ ;

$k$  – размерный коэффициент, учитывающий условия захвата твердого материала, принимает значения от 4,8 до 2,0 при изменении подачи от 0,001 до 0,6  $m^3/c$ ;

$\Delta h$  – расстояние между входом во всасывающий наконечник и дном зумпфа, м;

$d_{t.макс}$ ,  $\rho_t$  – максимальный диаметр и плотность куса твердого материала соответственно, м,  $кг/м^3$ .

Для надежного перевода работы нагнетателя с гидросмеси на воду, необходимо, чтобы сопротивление всасывающего наконечника было больше сопротивления линии - подпитывающий трубопровод - регулировочный шибер.

Для всасывающих устройств типа УВ ранее было получено соотношение:  $a_{нак}/a_{ш.р} \geq 4$ . Для выполнения этого условия необходимо, чтобы длина наконечника составляла не менее  $4D_b$ , т.е. при  $D_b > 0,1$  м, необходимо увеличение глубины зумпфовой части пульпосборника на 0,5...2,0 м, что затрудняет откачку гидросмеси при плановых и аварийных осмотрах зоны всасывания. Во всасывающем устройстве типа УВ-5 (а.с.№815162, усовершенствованная конструкция УВ-2) длина наконечника составляет  $(1,5 \dots 2)D_b$ , поэтому исследования проведены на установке, оборудованной таким всасывающим устройством.

В соответствии со схемой замещения, рис.2, потери давления на узле 1-5, при разных режимах работы, определяются по известным

зависимостям при паралельно-последовательном включении гидравлических сопротивлений.

В результате проведенных исследований определены статические и настроечные характеристики узла дозирования, рис.3.

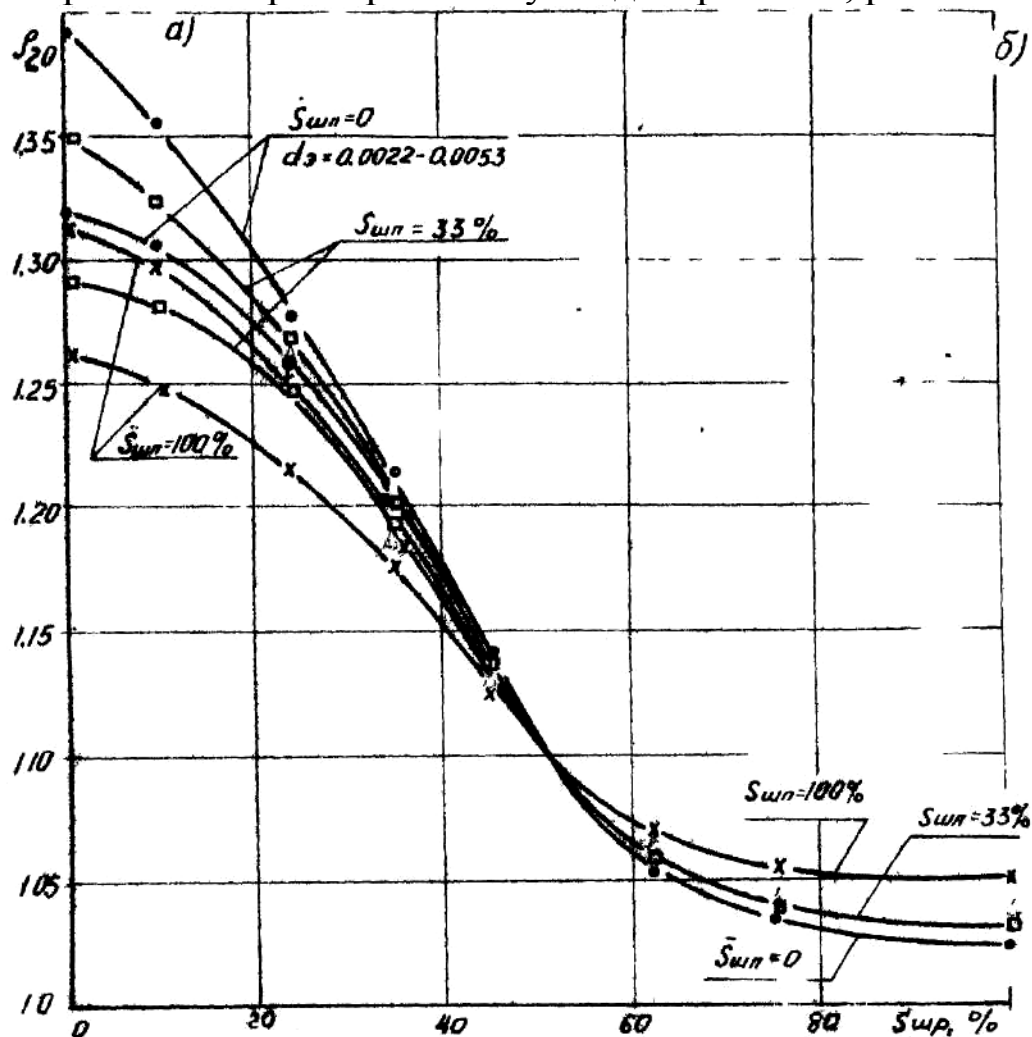


Рисунок 3 - Статические характеристики узла дозирования: зависимости плотности гидросмеси,  $\rho_0$  от положения регулировочного,  $S_{шп}$  и подпитывающего,  $S_{шп}$  шиберов.

По полученным статическим характеристикам рассчитана номограмма для определения настроенных параметров и потерь давления в узле дозирования при изменении сопротивления подпитывающего шибера, (рис.4), позволяющая определить перераспределение фильтрационного,  $Q_f$  и подпитывающего,  $Q_{п}$  потоков в пусковом и транспортном режимах работы насоса по известным параметрам: - высоты слоя твердого материала,  $H_c$  и положению подпитывающего шибера,  $S_{шп}$ .



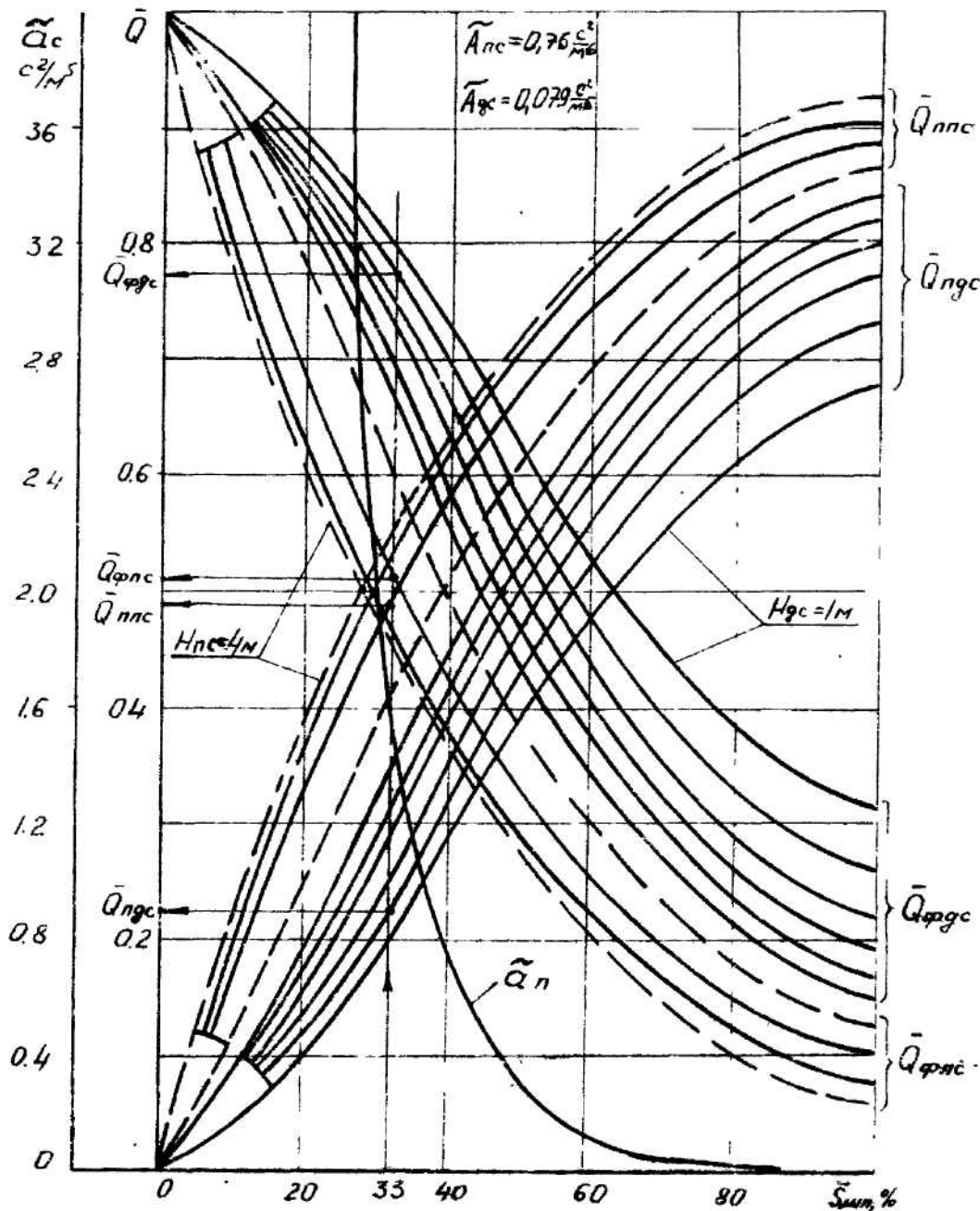
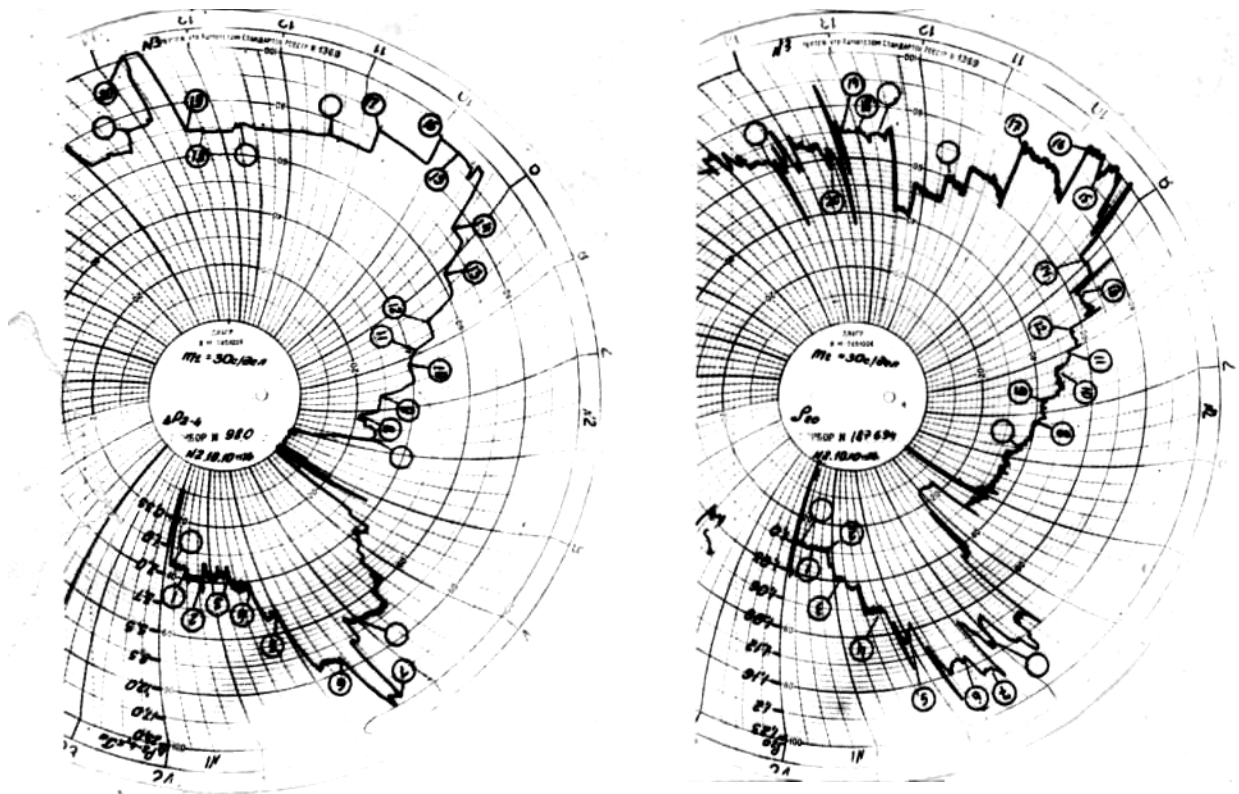


Рисунок 4 - Номограмма для определения настроечных параметров узла дозирования

Процесс регулирования плотности гидросмеси в реальном времени представлен на диаграммах самописцев, рис. 5. На синхронных диаграммах записано изменение потерь давления на наконечнике  $\Delta P_{2-4}$ , в линии подпитки  $\Delta P_{1-3}$  при изменении сопротивления регулировочного потока (изменение плотности углеродной гидросмеси  $\rho_{гс}$  от 1020 до 1250 кг/м<sup>3</sup>), точки 8-17.

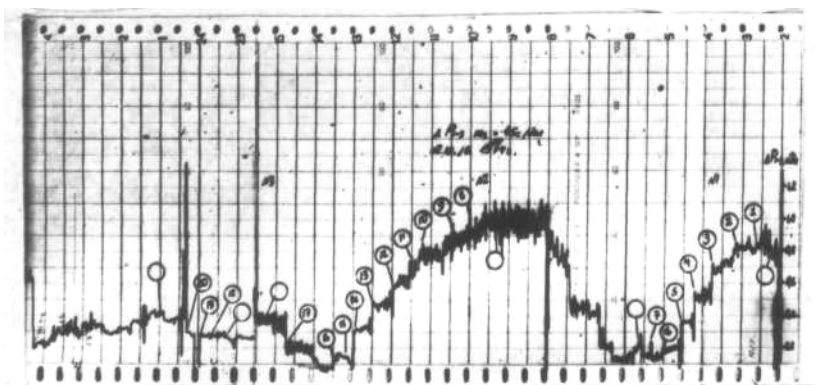
**Выводы и направление дальнейших исследований.** Проведенные исследования показали, что необходимо регулирование подпитывающего потока. Это позволяет повысить плотность транспорти-

руемой гидросмеси на 10...20%, а при необходимости перевода насоса на воду в зарегулированном режиме работы и для обеспечения нормального пуска, при минимально возможной загрузке по твердому материалу всасывающего трубопровода, снизить плотность шламовой воды с 1050 до 1020 кг/м<sup>3</sup>.



Подводящий патрубок,  $\Delta P_{2-4}$

Плотность гидросмеси,  $\rho_{гс}$



Подпитывающая линия,  $\Delta P_{1-3}$

Рисунок 5 - Диаграммы регистрации параметров узла дозирования (скорость протяжки - 1 деление - 30 сек.)

Следовательно, когда слой твердого материала деформирован, дозирование осуществляется автоматически за счет камеры подпитки; при переходе на работу по воде, необходимо увеличение сопротивления входного патрубка (наконечника всаса) т.е. шибер подпитки должен быть закрыт.

В дальнейшем, на основании разработанной математической модели [5], для синтеза САР необходимо получить обобщенные динамические характеристики всасывающего устройства.

Список источников.

1. Моргунов В.М. Исследование узла дозирования углесосных станций гидрошахт с целью создания системы контроля и опережающей защиты. – Автореф. дис. канд. техн. наук. Донецк, 1978, 18с.
2. Шкундин Б.М. Землесосные снаряды. М., Энергия, 1973.
3. Моргунов В.М. Схема замещения гидротранспортной установки. - Труды ДонНТУ. Вып. 51, серия горно-електромеханическая,- Донецк; ДонНТУ, 2001.-с. 132 – 137.
4. Моргунов В.М. Определение потерь давления во всасывающих трактах стационарных гидротранспортных установок в переходных режимах работы.-Труды ДонНТУ. Вып. 7, серия горно-електромеханическая,- Донецк; ДонНТУ, 1999.-с. 179 - 186.
5. Моргунов В.М. Математическая модель узла дозирования грунтозаборного устройства гидротранспортной установки.-Труды ДонНТУ. Вып. 51, серия горно-електромеханическая,- Донецк; ДонНТУ, 2002.-с. 168 – 171.

Стаття надійшла до редколегії 05.09.2009

Рецензент: канд. техн. наук, доц. К. Н. Маренич

**В.М. Моргунов. До визначення налагоджувальних характеристик усмоктувальних пристроїв гідротранспортувальних установок. Розглянуті питання визначення регулюючих параметрів дозуючого усмоктувального пристрою, що забезпечує ефективний режим роботи гідротранспортувальної установки регулюючі параметри, усмоктувальний пристрій, режим роботи, установка**

**V.Morgunov. Determination of the Adjustment Characteristics of the Intake Devices in Hydrotransport Installations. The paper considers the problems of determining the adjusting parameters of the metering intake device which ensures proper performance of hydrotransport installations.**

**adjusting parameters, intake device, operating mode, installation**

© В. М. Моргунов, 2009