

СИСТЕМА АВТОМАТИЗИРОВАННОГО УЧЕТА ЭЛЕКТРОЭНЕРГИИ В УСЛОВИЯХ СТАРОБЕШЕВСКОЙ ТЭС

Жукова Н.В., Червинский В.В., Сапронов А.А.
Донецкий национальный технический университет

Розглянуті передумови розробки автоматизованої системи комерційного обліку електроенергії (АСКОЕ) на Старобешевській ТЕС. Запропоновано структуру і комплекс технічних засобів АСКОЕ ТЕС як структурної одиниці системи обліку електроенергії ВАТ «Донбас-енерго».

В настоящее время для ТЭК Украины одним из наиболее актуальных является вопрос реконструкции ТЭС с использованием современных технологий, поскольку основой электроэнергетики Украины в перспективе останутся тепловые электростанции [1]. При этом немаловажным является внедрение информационных и телекоммуникационных систем, в частности, эффективных централизованных и локальных автоматизированных систем коммерческого учета электроэнергии (АСКУЭ), без которых невозможно функционирование рынка электроэнергии. Использование АСКУЭ дает возможность предприятию оперативно контролировать потребление электроэнергии, формируя аналитическую и статистическую информацию за любой интервал времени, локализовать потери и стать полноправным участником открытого коммерческого рынка электроэнергии.

Так как данные АСКУЭ получают и обрабатывают информацию на предприятиях-потребителях и предприятиях энергетики всех уровней (электростанциях), то сама система имеет распределенную многоуровневую структуру и представляет собой сочетание средств контрольно-измерительной и вычислительной техники, коммуникаций и программного обеспечения.

В данной работе в качестве объекта, требующего создания АСКУЭ, рассматривается Старобешевская ТЭС, входящая в ОАО «Донбассэнерго». Разрабатываемый проект является частью работ, проводимых в Донецком проектно-разведывательном и научно-исследовательском институте «Теплоэлектропроект» и в Донецком национальном техническом университете, направленных на создание

автоматизированных и автоматических систем управления, учета и контроля на теплоэнергетических объектах Украины.

В настоящее время базой для создания АСКУЭ служат следующие характеристики состояния объекта:

Приборы учёта электроэнергии размещаются:

- в ОРУ – 220кВ (10 точек коммерческого учёта 220кВ);
- в ОРУ – 110кВ (10 точек коммерческого учёта 110кВ);
- в главном корпусе (10 точек коммерческого учёта 0,4кВ, 14 точек технического учёта 0,4 кВ);
- у потребителей (18 точек коммерческого учёта 0,4 и 0,23 кВ).

На точках коммерческого учёта 220кВ, 110кВ, 0,4 кВ в качестве основных установлены счётчики электроэнергии SL761A071. В качестве дублирующих счётчиков применяются электронные счётчики электроэнергии ЦЭ-6805. Класс точности указанных счётчиков электроэнергии соответствует требованиям нормативных документов.

Между управлением ОАО «Донбассэнерго» и Старобешевской ТЭС функционируют корпоративные радиорелейные линии связи, которые могут быть использованы в качестве основного канала связи. На ТЭС функционируют локальные вычислительные сети (ЛВС) к которым предполагается подключить соответствующие программно-технические средства АСКУЭ.

Создание АСКУЭ предполагает достижение следующих целей:

- повышение полноты, достоверности, точности информации о генерируемой, передаваемой в электрические сети и потребляемые электроэнергии и мощности;
- сокращение затрат ручного труда и исключения субъективных факторов при считывании показаний с приборов учёта;
- обеспечение административного и технического персонала ОАО «Донбассэнерго» и его структурных подразделений информацией о производстве, потреблении и распределении электроэнергии;
- решение, на основе точной информации, вопросов повышения эффективности и рационального использования электроэнергии, потребляемой структурными подразделениями ОАО «Донбассэнерго»;
- решение вопросов финансовых взаимоотношений с субъектами ОРЭ;
- проведение энергосберегающей политики, оптимизации режимов работы оборудования, выявления мест и сокращения потерь электроэнергии;
- приведение измерительных комплексов в соответствие с требованиями нормативных документов;

- внедрения современных технических и программных средств с высокой надежностью, длительными сроками эксплуатации и обеспечивающих минимальные сроки окупаемости.

Разрабатываемая система АСКУЭ должна выполнять следующие функции:

- автоматический сбор данных расчетного (коммерческого) и технического учета электроэнергии с приборов учета (счетчиков) верхним уровнем АСКУЭ ТЭС;

- автоматизированный ввод данных с приборов учета электроэнергии в локальную базу данных АСКУЭ;

- накопление данных автоматического и автоматизированного учета электроэнергии в локальной базе данных АСКУЭ и предоставление регламентированного доступа к ним;

- документирование данных;

- передачу данных учета электроэнергии в базу данных АСКУЭ Управления ОАО «Донбассэнерго».

Техническое решение по созданию АСКУЭ включают следующие положения:

АСКУЭ ОАО «Донбассэнерго» состоит из локальных АСКУЭ, размещаемых на Старобешевской и Славянской ТЭС, а также АСКУЭ Управления ОАО «Донбассэнерго».

Локальные АСКУЭ имеют типовую иерархическую структуру, включающую:

- нижний уровень - измерительные комплексы в составе: измерительные трансформаторы тока и напряжения, вторичные цепи, счетчики электроэнергии;

- верхний уровень - программно-технические средства сбора, обработки, накопления, представления и передачи данных учета;

- линии связи между ними.

Локальная АСКУЭ на Старобешевской ТЭС предполагает автоматический съём данных учета электроэнергии в сервер АСКУЭ.

Структура АСКУЭ Старобешевской ТЭС приведена на рис. 1.

Данная ТЭС состоит из 14 энергоблоков, из которых в настоящее время функционирует 10. Счетчики объединены в три группы: в ОРУ-110кВ, в ОРУ-220 кВ, в главном корпусе. Автоматический съём данных с приборов учета производится по интерфейсу RS-485.

Тип установленных в ОРУ (основное распределительное устройство) счётчиков - ЦЭ-6805. ОРУ – это устройство, в которое поступает вся выработанная энергоблоками электроэнергия. С помощью этого устройства электроэнергия распределяется по ЛЭП, которые непосредственно идут к потребителям. Благодаря счетчикам, установ-

ленным в ОРУ, возможен учет информации не только о количестве выработанной энергии, но и о количестве передаваемой энергии потребителям.

Выходы дублирующих счетчиков ЦЭ-6805 подключаются к входам счетчиков SL761 соседнего присоединения.

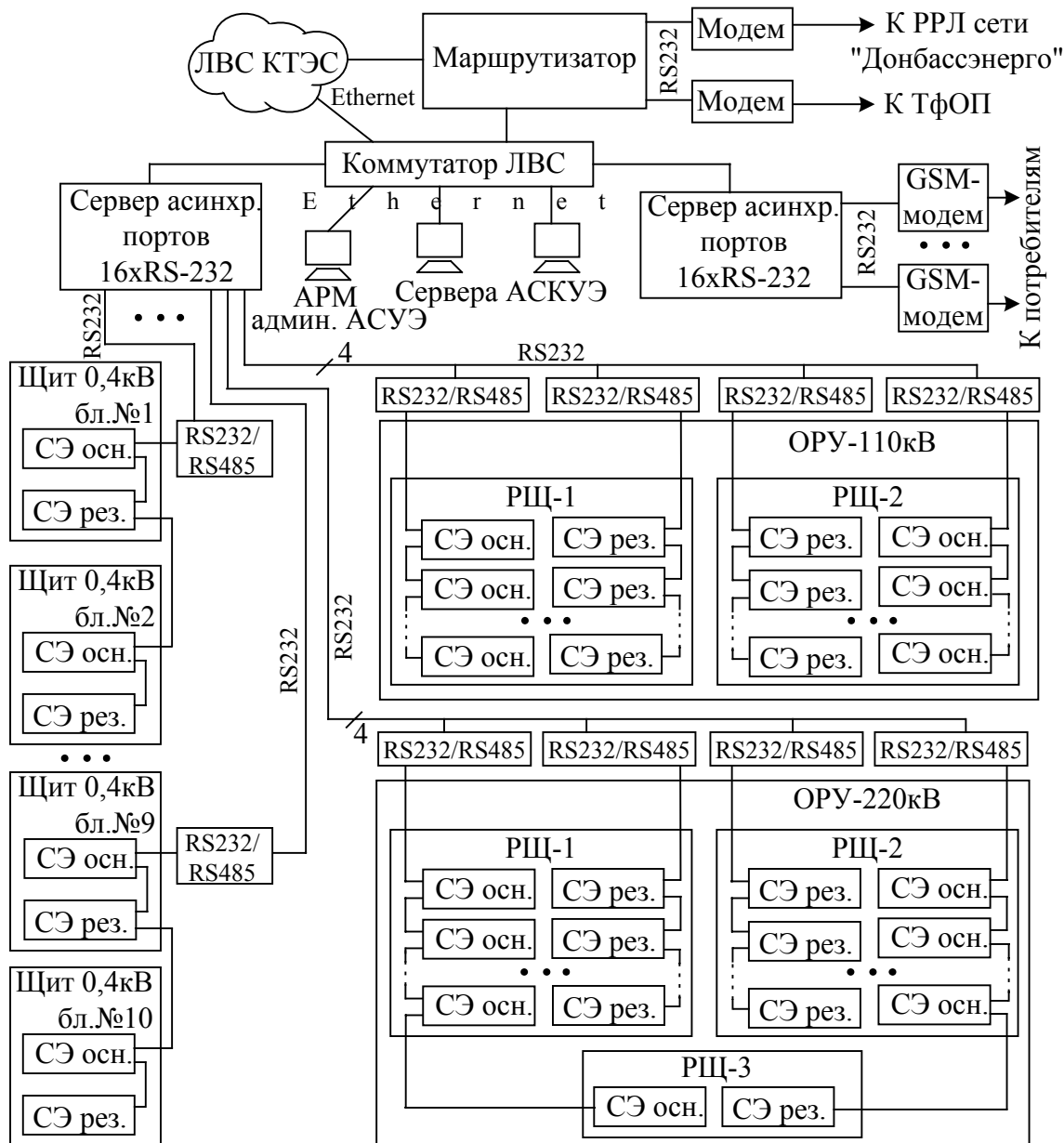


Рисунок 1 - Структура АСКУЭ Старобешевской ТЭС

На щитах энергоблока установлены счетчики типа ЦЭ-6805 (основной и дублирующий). С их помощью производится съём данных по интерфейсу RS-485. Полученные данные передаются через пере-

ходное устройство RS-485/RS-232 на интерфейсы RS-232 сервера асинхронных портов. Затем информация через коммутатор ЛВС может направляться по следующим направлениям:

- на сервера АСКУЭ (основной и резервный);
- на компьютер системного администратора;
- на GSM модемы;
- по сети Ethernet на ЛВС Старобешевской ТЭС;
- с помощью модема к РРЛ сети ОАО «Донбассэнерго»
- с помощью модема на городскую телефонную линию.

В состав серверной стойки АСКУЭ входят основной и резервный сервера, которые через маршрутизатор подключаются к корпоративной вычислительной сети ОАО «Донбассэнерго» (основной канал связи с АСКУЭ Управления ОАО «Донбассэнерго»), к корпоративной телефонной сети ОАО «Донбассэнерго» (резервный канал связи с АСКУЭ Управления ОАО «Донбассэнерго») и к городской телефонной сети (ГТС), обеспечивая возможность доступа к данным учета для смежных организаций.

У всех потребителей устанавливаются счётчики электроэнергии Телекарт СТКЗ класса 1.0. и GSM – терминалы, на которые посредством интерфейсов RS-485 и RS-232 будет поступать информация о количестве потребляемой электроэнергии.

Через GSM – терминал ежедневно информация о количестве используемой электроэнергией потребителями передаётся на GSM модем и далее в ОАО «Донбассэнерго». По полученным данным производится расчёт и потребителю предъявляется счёт с подписью директора и главного бухгалтера «Донбассэнерго».

АСКУЭ управления ОАО «Донбассэнерго» включает в себя программно-технические средства сбора, обработки, накопления, представления и передачи данных учета, а также линии связи с локальными АСКУЭ ТЭС и со смежными системами АСКУЭ.

Выводы.

1. Рассмотрены предпосылки разработки и исследована техническая база для внедрения АСКУЭ на Старобешевской ТЭС.
2. Предложена структура и комплекс технических средств АСКУЭ Старобешевской ТЭС, входящей в единую систему учета электроэнергии ОАО «Донбассэнерго», позволяющей вести эффективный оперативный учет электроэнергии и удовлетворяющую требованиям, предъявляемым к информационно-телекоммуникационной структуре современного предприятия топливно-энергетического комплекса.

Литература:

1. Борисов Н.А. Основные проблемы развития ТЭС в Украине и пути их решения на среднесрочную перспективу // Энергетика и электрификация. – 2002. - №5.
2. Концепция построения автоматизированных систем коммерческого учёта электроэнергии в условиях энергорынка. 2000 г.
3. Правила устройства электроустановок. – М.: Энергоатомиздат, 1987, 648с.
4. Технические и организационные требования к построению автоматизированных систем учёта электрической энергии на объектах НЭК «Укрэнерго». 2004 г.